

uponor



Uponor Smatrix Base/Base PRO

HR PRIRUČNIK ZA POSTAVLJANJE
I RAD

Sadržaj

1	Autorska prava i izjava o odricanju odgovornosti.....	4
2	Uvod.....	5
2.1	Sigurnosne upute	5
2.2	Ispravno odlaganje proizvoda (otpadna električna i elektronička oprema)	5
3	Uponor Smatrix Base/Base PRO.....	6
3.1	Pregled sustava.....	6
3.2	Primjer sustava.....	7
3.3	Komponente Uponor Smatrix Base/Base PRO	8
3.4	Pribor.....	19
3.5	Funkcije	19
4	Postavljanje sustava Uponor Smatrix Base/Base PRO.....	22
4.1	Postupak postavljanja	22
4.2	Priprema za postavljanje.....	22
4.3	Primjer postavljanja	23
5	Postavljanje regulatora Uponor Smatrix Base/Base PRO.....	26
5.1	Postavljanje regulatora	26
5.2	Pričvršćivanje regulatora na zid.....	27
5.3	Povezivanje podređenog modula (opcijski)	27
5.4	Povezivanje zvjezdastog modula (neobavezno)	28
5.5	Povezivanje dijelova s regulatorom	30
5.6	Povezivanje regulatora s izmjeničnom strujom.....	38
5.7	Testiranje aktuatora.....	39
6	Postavljanje termostata i senzora Uponor Smatrix Base/Base PRO.....	40
6.1	Postavljanje termostata	40
6.2	Označavanje termostata	40
6.3	Povezivanje termostata s regulatorom	40
6.4	Povezivanje vanjskog senzora s termostatom (neobavezno).....	44
6.5	Pričvršćivanje termostata T-149 na zid.....	47
6.6	Pričvršćivanje termostata T-148, T-146, T-145 i T-143 na zid	48
6.7	Pričvršćivanje termostata T-141 na zid.....	48
6.8	Pričvršćivanje termostata T-144 na zid.....	49
6.9	Prvo pokretanje termostata digitalnih	50
6.10	Prvo postavljanje termostata digitalnih	51
6.11	Prijava termostata na regulatoru.....	52
6.12	Prijava sistemskih uređaja.....	54
7	Postavljanje timera Uponor Smatrix Base	56
7.1	Postavljanje timera	56
7.2	Označavanje timera	56
7.3	Povezivanje mjerača vremena s regulatorom	56
7.4	Pričvršćivanje timera na zid.....	57
7.5	Prvo pokretanje timera	58
7.6	Prijava timera na regulatoru	59
8	Postavljanje sučelja Install Uponor Smatrix Base PRO	60
8.1	Postavljanje sučelja	60
8.2	Povezivanje sučelja s regulatorom	60
8.3	Pričvršćivanje sučelja na zid.....	62
8.4	Kabel za punjenje	62
8.5	Vodič za prvo pokretanje	62
9	Završetak postavljanja	66
10	Upravljanje regulatorom Uponor Smatrix Base/Base PRO.....	67
10.1	Načelo rada	67
10.2	Normalan rad bez neobaveznih programa zakazivanja	67
10.3	Rad s programima zakazivanja	67
10.4	Način izvođenja	67
10.5	Ponovno postavljanje regulatora.....	68
10.6	Poništavanje prijave kanala na regulatoru	68
10.7	Ažuriranje softvera regulatora (samo Base PRO).....	69
11	Upravljanje analognim termostatima Uponor Smatrix Base/Base PRO.....	70
11.1	Izgled termostata	70
11.2	Podešavanje temperature.....	72
11.3	Onemogućavanje funkcije mjerača vremena.....	73
11.4	Vraćanje na tvorničke postavke.....	74
12	Upravljanje digitalnim termostatima Uponor Smatrix Base/Base PRO.....	75
12.1	Izgled termostata	75
12.2	Izgled zaslona.....	76
12.3	Radne tipke	79
12.4	Pokretanje.....	80
12.5	Podešavanje temperature.....	81
12.6	Način izvođenja	82
12.7	Način upravljanja	82
12.8	Promjena načina upravljanja	83
12.9	Postavke	83
12.10	Vraćanje na tvorničke postavke.....	88
13	Upravljanje mjeračem vremena Uponor Smatrix Base	89
13.1	Izgled timera.....	89
13.2	Izgled zaslona.....	89
13.3	Radne tipke	90
13.4	Pokretanje.....	91
13.5	Način izvođenja	92
13.6	Prisilni Comfort/ECO mod.....	92
13.7	Postavke	92
13.8	Vraćanje na tvorničke postavke.....	96

14	Upravljanje sučeljem Uponor Smatrix Base	
	PRO	97
14.1	Zaslon osjetljiv na dodir	97
14.2	Početni zaslon	97
14.3	Navigacija u sustavu izbornika	98
14.4	Podešavanje temperature	99
14.5	Informacije o sobi	100
14.6	Glavni izbornik	102
14.7	Postavke sustava	103
14.8	Holiday	104
14.9	Grijanje/hlađenje	105
14.10	Integracija	105
14.11	Trendovi	106
14.12	Informacije o sustavu	106
14.13	Osobne postavke	107
14.14	Alarmi	108
14.15	Profil ECO moda (zakazivanje)	108
14.16	MicroSD kartica	110
14.17	Vraćanje sučelja na tvorničke postavke	111
15	Održavanje	112
15.1	Ručno preventivno održavanje	112
15.2	Automatsko preventivno održavanje	112
15.3	Korektivno održavanje	112
15.4	Svjetleće diode regulatora	113
15.5	Vraćanje iz sigurnosnog kopiranja (samo Base PRO)	114
16	Rješavanje problema	115
16.1	Rješavanje problema nakon postavljanja	117
16.2	Alarmi/problemi termostata digitalnih T-146, T-148 i T-149	118
16.3	Alarmi/problemi analognog termostata T-143	118
16.4	Kontaktirajte s instalaterom	119
16.5	Upute za instalatera	119
17	Tehnički podaci	120
17.1	Tehnički podaci	120
17.2	Tehničke specifikacije	121
17.3	Izgled regulatora	122
17.4	Sheme ožičenja	122
17.5	Dimenzije	124
18	Izvešće o postavljanju	126
18.1	Regulator 1	127
18.2	Regulator 2	128
18.3	Regulator 3	129
18.4	Regulator 4	130
18.5	Regulator 5 – 16	131

1 Autorska prava i izjava o odricanju odgovornosti

Uponor je pripremio ovaj priručnik za postavljanje i rad te sav uključeni sadržaj samo u informativne svrhe. Sadržaj priručnika (uključujući grafičke prikaze, logotipe, ikone, tekst i slike) autorsko je pravo te je zaštićen nacionalnim zakonima o autorskim pravima i odredbama ugovora. Prilikom upotrebe priručnika prihvaćate pridržavati se zakona o autorskom pravu u svijetu. Prilagodba ili upotreba bilo kojeg sadržaja priručnika za drugu svrhu kršenje je autorskoga prava, zaštitnog znaka i drugih stvarnih prava tvrtke Uponor.

Pretpostavka priručnika je da su u potpunosti ispunjene sigurnosne mjere te da Uponor Smatrix Base, uključujući i sve dijelove koji su dio takvog sustava, a koje priručnik pokriva:

- odabere, planira, postavi i stavi u pogon licencirani i stručni planer i instalater u skladu s trenutačnim (u vrijeme postavljanja) uputama za postavljanje koje pruža Uponor te u skladu sa svim primjenjivim zakonicima o graditeljstvu i vodovodu te drugim zahtjevima i smjernicama;
- nije (privremeno ili stalno) izložen temperaturama, pritisku i/ili naponu koji premašuju ograničenja ispisana na proizvodima ili navedena u bilo kojim uputama koje pruža Uponor;
- ostane na mjestu na kojem je prvotno postavljen i da ga se ne popravlja, zamjenjuje ili intervenira na njemu bez prethodnog pisanog odobrenja tvrtke Uponor;
- je povezan sa distributerom pitke vode ili kompatibilnim proizvodima za vodovod, grijanje i/ili hlađenje koje je odobrio ili naveo Uponor;
- nije povezan ili se ne upotrebljava s proizvodima, dijelovima ili sastavnicama koje ne proizvodi Uponor, osim onih koje je Uponor odobrio ili naveo; te
- ne pokazuje znakove mijenjanja, pogrešnog rukovanja, nedovoljnog održavanja, neispravnoga skladištenja, nebrige ili slučajnog oštećenja prije instalacije i stavljanja u pogon.

Iako je Uponor nastojao osigurati ispravnost priručnika, Uponor ne garantira ili jamči ispravnost informacija koje se u njemu nalaze. Tvrtka Uponor zadržava pravo na promjenu tehničkih podataka i značajki koje su ovdje opisane ili prestanak proizvodnje uređaja Uponor Smatrix Base koji je opisan u bilo koje vrijeme bez prethodne najave ili obveze. Priručnik se pruža „kakav jest“ bez bilo kakvih jamstava, izričitih ili impliciranih. Informacije treba neovisno provjeriti prije upotrebe na bilo kakav način.

Uponor se u najvećoj dopuštenoj mjeri odriče svih jamstava, izričitih ili impliciranih, koja uključuju ali nisu ograničena na implicirana jamstva o utrživosti, prikladnosti za određenu svrhu i nepovređivanju prava.

Ova izjava o odricanju odgovornosti primjenjiva je, ali nije ograničena na ispravnost, pouzdanost ili točnost priručnika.

Uponor ni pod kojim uvjetima nije odgovoran za neizravne, posebne, slučajne ili posljedične štete ili gubitak koji su rezultat upotrebe ili nemogućnosti upotrebe materijala ili informacija u priručniku ili potraživanja koja se mogu pripisati pogreškama, propustima ili drugim neispravnostima u priručniku čak i ako je Uponor bio obaviješten o mogućnosti takvih šteta.

Ova izjava o odricanju odgovornosti i odredbe u priručniku ne ograničavaju zakonska prava korisnika.

2 Uvod

Ovaj priručnik za postavljanje i rad opisuje kako postaviti dijelove sustava i upravljati njima.

2.1 Sigurnosne upute

Upozorenja koja se upotrebljavaju u priručniku

Sljedeći simboli upotrebljavaju se u priručniku za naznačavanje posebnih mjera opreza prilikom postavljanja i rada opreme tvrtke Uponsor:



UPOZORENJE!

Opasnost od ozljede. Zanemarivanje upozorenja može uzrokovati ozljedu ili oštetiti dijelove.



OPREZ!

Zanemarivanje oznaka za oprez može uzrokovati neispravan rad.

Sigurnosne mjere

Pridržavajte se sljedećih mjera prilikom postavljanja i rada opreme tvrtke Uponsor:

- Pročitajte i slijedite upute u priručniku za postavljanje i rad.
- Postavljanje mora obaviti stručna osoba u skladu s lokalnim propisima.
- Zabranjene su promjene ili prilagodbe koje nisu navedene u ovom priručniku.
- Prije početka radova ožičenja moraju se isključiti svi izvori napajanja.
- Ne koristite se vodom za čišćenje Uponsor komponenti.
- Dijelove koje proizvodi Uponsor ne izlažite zapaljivim parama ili plinovima.

Uponsor ne može prihvatiti odgovornost za štetu ili kvarove koji mogu proizaći zbog zanemarivanja ovih uputa.

Napajanje



UPOZORENJE!

Sustav Uponsor koristi se izmjeničnom strujom frekvencije 50 Hz i napona od 230 V. U hitnim slučajevima odmah isključite napajanje.

Tehnička ograničenja



OPREZ!

Da biste izbjegli interferenciju, držite instalacijske/podatkovne kabele dalje od kabela za napajanje napona većeg od 50 V.

2.2 Ispravno odlaganje proizvoda (otpadna električna i elektronička oprema)



NAPOMENA!

Primjenjivo u Europskoj uniji i drugim europskim zemljama sa sustavima za odvojeno prikupljanje



Ova oznaka prikazana na proizvodu ili njegovu tiskanom materijalu označava da ga se na kraju radnog vijeka ne smije odlagati s ostalim kućanskim otpadom. Da bi se izbjegli mogući štetni utjecaji nekontroliranog odlaganja otpada na okoliš ili ljudsko zdravlje, odvojite proizvod od drugih vrsta otpada i odgovorno ga reciklirajte da biste promicali održivu ponovnu upotrebu materijalnih resursa.

Korisnici u kućanstvima trebaju se obratiti prodavaču kod kojega su kupili proizvod ili uredu lokalne samouprave da bi saznali detalje o tome gdje i kako mogu ekološki prihvatljivo reciklirati proizvod.

Poslovni korisnici trebaju se obratiti dobavljaču i provjeriti uvjete korištenja kupoprodajnog ugovora. Proizvod se ne smije miješati s drugim komercijalnim otpadom za odlaganje.

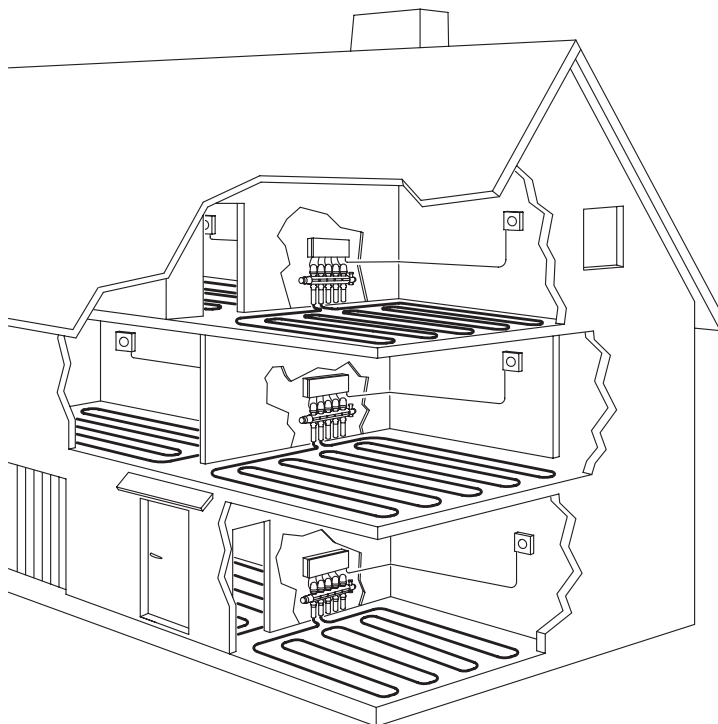
3 Uponor Smatrix Base/Base PRO

Uponor Smatrix Base/Base PRO je sustav upravljanja za instalacije podnog grijanja i hlađenja. Comfort, prilagođenost korisniku i kontrola temperature za svaku pojedinačnu prostoriju mogu se kombinirati pomoću različitih komponenti.

3.1 Pregled sustava

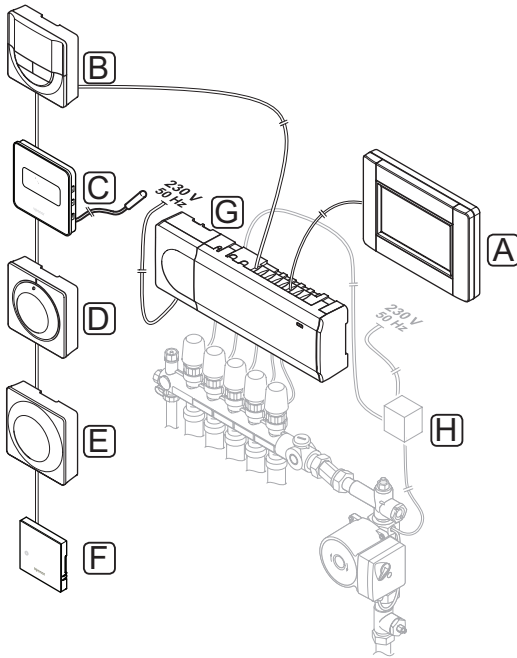
Uponor Smatrix Base/Base PRO sastoji se od regulatora, termostata, akuatora i opcijskog mjerača vremena. Regulator upravlja radom akuatora kada termostati otkriju zahtjev za grijanjem ili hlađenjem.

Sustavom Uponor Smatrix Base/Base PRO upravlja se s pomoću različitih vrsta termostata. Termostati su osmišljeni za maksimalnu udobnost, a komuniciraju s regulatorom putem žičanog komunikacijskog protokola. Moguće je kombinirati različite vrste termostata Uponor Smatrix Base u istoj instalaciji.



3.2 Primjer sustava

Slika u nastavku prikazuje Uponor Smatrix Base PRO s nekoliko mogućnosti postavljanja i termostata.



Pol.	Opis
A	Sučelje I-147 Uponor Smatrix Base PRO (sučelje I-147)
B	Uponor Smatrix Base Thermostat Prog.+RH T-148 (termostat digitalni T-148)
C	Uponor Smatrix Base termostat D+RH Style T-149 (digitalni termostat T-149) s podnim sensorom
D	Uponor Smatrix Base standardni termostat T-145 (standardni termostat T-145)
E	Uponor Smatrix Base javni termostat T-143 (javni termostat T-143)
F	Uponor Smatrix Base PRO Room Sensor+RH Style T-141 (termostat sa sensorom za sobnu temperaturu)
G	Uponor Smatrix Base Controller X-145 (regulator X-145)
H	Vanjska priključna kutija za pumpe (uređaj treće strane, samo shematski primjer na slici)

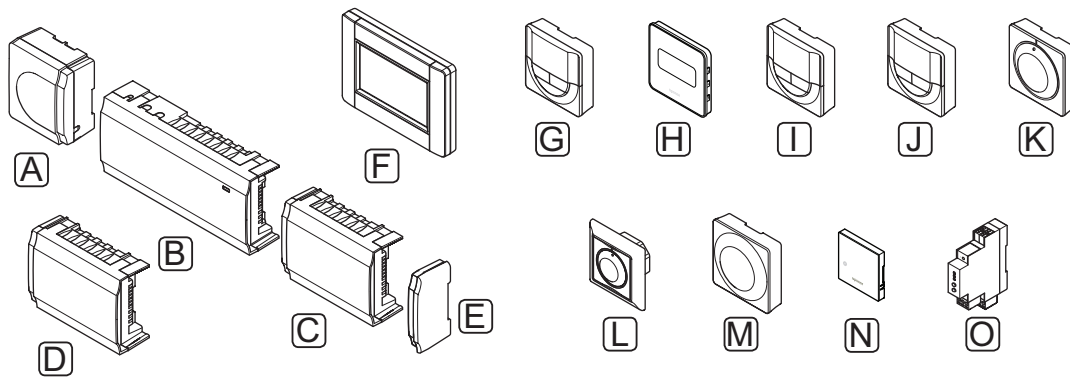


NAPOMENA!

Podni sensor može se povezati s termostatima T-143, T-146, T-148 i T-149. Ograničenje podne temperature s termostatima T-141 ili T-143 može se izvršiti samo u sustavu Base PRO korištenjem sučelja.

Na primjer, maksimalno ograničenje može zaštititi osjetljivu podnu oblogu od izloženosti previsokoj temperaturi kada postoji zahtjev za jakim grijanjem. Minimalno ograničenje može održavati popločen pod toplim čak i kada ne postoji opći zahtjev za grijanjem te sobe.

3.3 Komponente Uponor Smatrix Base/Base PRO



Pol.	Oznaka Uponor	Opis
A	Uponor Smatrix Transformator A-1XX (transformator A-1XX)	Modul transformatora
B	Regulator Uponor Smatrix Base PRO Controller X-147 Regulator Uponor Smatrix Base Controller X-145	Regulator
C	Uponor Smatrix Base Slave Module M-140 (podređeni modul M-140)	Podređeni modul
D	Uponor Smatrix Base Star modul M-141 (zvjezdasti modul M-141)	Zvjezdasti modul
E	Uponor Smatrix Base End cover	Poklopac
F	Sučelje I-147 Uponor Smatrix Base PRO (sučelje I-147)	Sučelje
G	Uponor Smatrix Base Timer I-143 (mjerač vremena I-143)	Mjerač vremena
H	Uponor Smatrix Base termostat D+RH Style T-149 (termostat digitalni T-149)	Digitalni termostat sa senzorom relativne vlage i operativnim senzorom

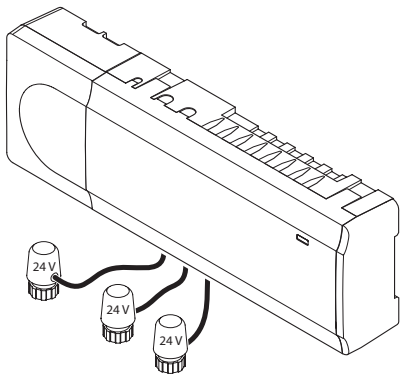
Pol.	Oznaka Uponor	Opis
I	Uponor Smatrix Base termostat prog.+RH T-148	Programabilni digitalni termostat sa senzorom relativne vlage
J	Termostat Uponor Smatrix Base termostat dig. T-146	Digitalni termostat
K	Uponor Smatrix Base standardni termostat T-145	Standardni termostat sa ispisa na brojčaniku
L	Uponor Smatrix Base podžbukni termostat T-144 (termostat podžbukni T-144)	Podžbukni termostat
M	Uponor Smatrix Base javni termostat T-143	Javni termostat
N	Uponor Smatrix Base PRO Room Sensor+RH Style T-141 (termostat sa senzorom za sobnu temperaturu)	Termostat sa senzorom za sobnu temperaturu sa senzorom relativne vlažnosti i operativnim senzorom
O	Uponor Smatrix Base PRO Gateway Module R-147 KNX (modul KNX)	KNX modul

REGULATOR

Regulator upravlja aktuatorima, koji utječu na protok polazne vode, kako bi promijenio unutarnju temperaturu korištenjem informacija prenesenih s registriranih termostata i parametara sustava.

Regulator može upravljati s do šest kanala i osam aktuatora, a obično se nalazi blizu razdjelnika hidrauličnog sustava.

Slika u nastavku prikazuje regulator s modulom transformatora i aktuatorima.



OPREZ!

Samo su Uponor aktuatori od 24 V kompatibilni s regulatorom.

Regulator Uponor Smatrix Base PRO Controller X-147

Glavne značajke:

- Integrirane značajke dinamičkog upravljanja energijom kao što je automatsko balansiranje (uključeno prema zadanim postavkama). Za ostale funkcije kao što su postavka udobnosti, zaobilazak sobe i nadzor temperature polaza potrebno je sučelje.
- Elektronička kontrola aktuatora.
- Povezivanje maksimalno osam aktuatora (24 V).
- Dvosmjerna komunikacija s do šest sobnih termostata.
- Prebacivanje funkcije grijanja/hlađenja (napredno) suhim kontaktom, javni termostat (samo senzor za grijanje/hlađenje) ili zaslon osjetljiv na dodir.
- Prebacivanje Comfort/ECO moda suhim kontaktom, javnim termostatom ili sučeljem sa zaslonom osjetljivim na dodir.
- Zasebni releji za kontrolu pumpe i bojlera.
- Integrirani modul toplinske pumpe (dostupno samo u sustavima s četiri regulatora ili manje i u određenim državama, kontaktirajte s lokalnim uredom Uponor za više informacija).

- KNX povezivanje putem modula KNX. Pogledajte zasebnu dokumentaciju.
- Testiranje ventila i pumpe.
- Zapisivanje podataka, sigurnosno kopiranje i ažuriranje s pomoću microSD kartice.
- Kontrola relativne vlažnosti (potrebno je sučelje).
- Kontrola kombiniranog podnog grijanja/hlađenja i stropnog hlađenja (potrebno je sučelje).
- Niža unutarnja temperatura u ECO modu. Pomoću mjerača vremena I-143, sučelja I-147 ili javnog termostata T-143 (s prekidačem Comfort/ECO) aktivirajte Eco mod u svim sobama odjednom. Pomoću digitalnog termostata T-148 aktivirajte ECO mod u jednoj sobi.

Mogućnosti:

- Regulator se može proširiti podređenim modulom koji dodaje još šest kanala i šest izlaza aktuatora.
- Regulator se može proširiti zvjezdastim modulom koji dodaje sustavu osam dodatnih sabirničkih priključaka. Može se povezati s regulatorom ili podređenim modulom, a najčešće se koristi za zvjezdastu topologiju.
- Povežite do 16 regulatora u jedan sustav (potrebno je sučelje).
- Modularno postavljanje (odvojivi transformator).
- Montiranje u ormarić ili na zid (DIN šina ili isporučeni vijci).
- Slobodno postavljanje i usmjeravanje prilikom postavljanja regulatora.

Regulator Uponor Smatrix Base Controller X-145

Glavne značajke:

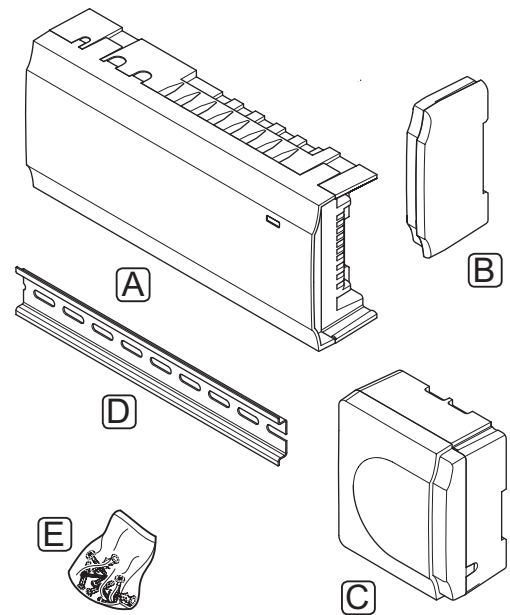
- Integrirane značajke dinamičkog upravljanja energijom kao što je automatsko balansiranje (uključeno prema zadanim postavkama).
- Elektronička kontrola aktuatora.
- Povezivanje maksimalno osam aktuatora (24 V).
- Dvosmjerna komunikacija s do šest sobnih termostata.
- Prebacivanje funkcije grijanja/hlađenja (osnovno) suhim kontaktom.
- Zasebni releji za kontrolu pumpe i bojlera.
- Testiranje ventila i pumpe.
- Osnovna kontrola relativne vlažnosti.
- Niža unutarnja temperatura u ECO modu. Pomoću mjerača vremena I-143, sučelja I-147 ili javnog termostata T-143 (s prekidačem Comfort/ECO) aktivirajte Eco mod u svim sobama odjednom. Pomoću digitalnog termostata T-148 aktivirajte ECO mod u jednoj sobi.

Mogućnosti:

- Regulator se može proširiti podređenim modulom koji dodaje još šest kanala i šest izlaza aktuatora.
- Regulator se može proširiti zvjezdastim modulom koji dodaje sustavu osam dodatnih sabirničkih priključaka. Može se povezati s regulatorom ili podređenim modulom, a najčešće se koristi za zvjezdastu topologiju.
- Modularno postavljanje (odvojivi transformator).
- Montiranje u ormarić ili na zid (DIN šina ili isporučeni vijci).
- Slobodno postavljanje i usmjeravanje prilikom postavljanja regulatora.

Dijelovi regulatora

Slika u nastavku prikazuje regulator i njegove dijelove.



Pol.	Opis
A	Regulator Uponor Smatrix Base Controller X-145
B	Poklopac
C	Transformator
D	DIN šina
E	Pribor za montiranje

SUČELJE (SAMO BASE PRO)

Uponor Smatrix Base PRO Interface I-147 sučelje je sa zaslonom osjetljivim na dodir koje komunicira s regulatorom X-147 žičanog komunikacijskog protokola.

Sučelje djeluje kao poveznica između korisnika i regulatora unutar sustava, prikazuje informacije i omogućuje pojednostavljeno programiranje svih važnih postavki sustava.

Sustavom Uponor Smatrix Base PRO može se upravljati bez sučelja, no uz smanjenu funkcionalnost (na primjer: nije se moguće služiti mnogim glavnim značajkama navedenim u nastavku).



NAPOMENA!

Sustavi Uponor Base PRO bez sučelja mogu raditi samo sa smanjenom funkcionalnošću.

Sučelje Uponor Smatrix Base PRO Interface I-147

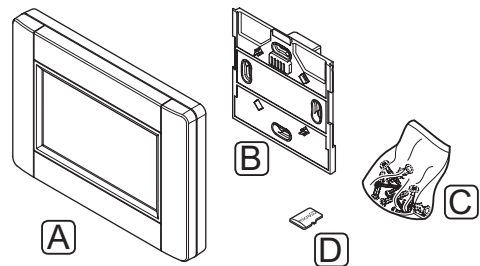
Glavne značajke:

- Sučelje sa zaslonom osjetljivim na dodir.
- Prikaz informacija i promjena postavki za do 16 regulatora unutar jednog sustava.
- Podešavanje zadanih vrijednosti temperature za prijavljene termostate unutar sustava.
- Čarobnjak za postavljanje prilikom prvog postavljanja ili nakon vraćanja na tvorničke postavke.
- Sustav izbornika prilagođen korisniku i dostupan na nekoliko jezika.
- Zaslون s pozadinskim osvjetljenjem.
- Programi reduciranja temperature za svaki povezani termostat.
- Ograničenja maksimalne/minimalne temperature.
- Zakazivanje privremenog snižavanja zadane vrijednosti temperature za vrijeme odmora.
- Automatska promjena između ljetnog i zimskog vremena.
- Dijagnostička funkcija koja otkriva da li je sobni termostat postavljen u ispravnu sobu (provjera sobe). Funkcija je dostupna samo u sustavima s četiri regulatora ili manje.

- Mogućnost automatskog otvaranja do dvije sobe po regulatoru kada su druge sobe zatvorene da bi se održao minimalan protok (zaobilazak sobe).
- Dijagnostika sustava (alarmi itd.).
- Vizualni prikaz trendova, npr. usporedbom zadane vrijednosti i sobne temperature itd.
- Napredne postavke hlađenja.
- Promjena jezika i/ili ažuriranje softvera s pomoću microSD kartice.
- Povezivost s modulom KNX (potreban je vanjski modul).
- Kontrola nad priborom (izlazi itd.).

Dijelovi sučelja

Slika u nastavku prikazuje sučelje i njegove dijelove.



Pol.	Opis
A	Sučelje Uponor Smatrix Base PRO Interface I-147
B	Zidni nosač s napajanjem
C	Pribor za montiranje
D	MicroSD kartica

TERMOSTATI

Termostati komuniciraju s regulatorom putem žičanog komunikacijskog protokola te se mogu upotrijebiti pojedinačno ili međusobno kombinirati.

U sustavu je moguća uporaba sljedećih termostata Uponor Smatrix:

Termostat	Base PRO	Base
D+RH T-149	X*	X*
Prog.+RH T-148	X*	X*
Digitalni T-146	X*	X*
Standardni T-145	X	X
Podžbukni T-144	X	X
Javni T-143	X	X
Senzor T-141	X	-

* Sa smanjenom funkcionalnošću



NAPOMENA!

Na termostat utječe temperatura okolnih površina i temperatura zraka okoline.

HR

Uponor Smatrix Base termostat D+RH Style T-149

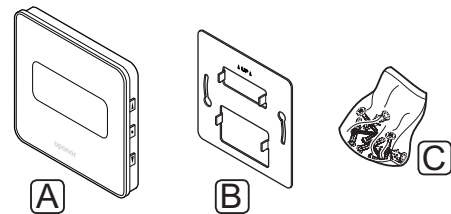
Na zaslonu termostata prikazuje se temperatura okoline, zadana temperatura ili relativna vlažnost. Postavke temperature podešavaju se s pomoću tipki +/- na prednjoj strani.

Glavne značajke:

- Zaslon e-papira za uštedu električne energije (ažurira se svakih 10 minuta).
- Prikaz Celzijevih ili Fahrenheitovih stupnjeva.
- Operativni senzor za veću udobnost.
- Kalibriranje prikazane sobne temperature.
- Prikaz zahtjeva za grijanjem/hlađenjem na zaslonu.
- Prikaz logotipa Uponor i inačice softvera pri uključivanju.
- Raspon zadanih vrijednosti je između 5–35 °C (maksimalna i minimalna postavka mogu se ograničiti putem drugih postavki sustava).
- Regulacija sobne temperature uz korištenje dodatnog vanjskog senzora temperature.
- Mogućnost prikaza vrijednosti temperature senzora ako su senzori povezani i aktivirana je relevantna regulacija sobne temperature.
- Prebacivanje između načina udobnosti i ECO moda s pomoću neobaveznog mjerača vremena.
- Podešavanje vrijednosti smanjenog intenziteta za ECO mode.
- Prikaz ograničenja relativne vlažnosti na zaslonu.
- Promjena boje zaslona.

Dijelovi termostata:

Slika u nastavku prikazuje termostat i njegove dijelove.



Pol.	Opis
A	Uponor Smatrix Base termostat D+RH Style T-149
B	Metalni zidni držač
C	Pribor za montiranje

Uponor Smatrix Base termostat prog.+RH T-148

Na zaslonu termostata prikazuje se temperatura okoline, zadana temperatura ili relativna vlažnost i vrijeme. Postavke se podešavaju s pomoću tipki +/- na prednjoj strani. Ostale programabilne postavke su zakazivanje i pojedinačni ECO MOD (za pojedinačne sobe) itd.

Uponor preporučuje korištenje ovim termostatom samo u sustavima bez mjerača vremena. U suprotnom može doći do problema sa zakazivanjem i prioritetom.

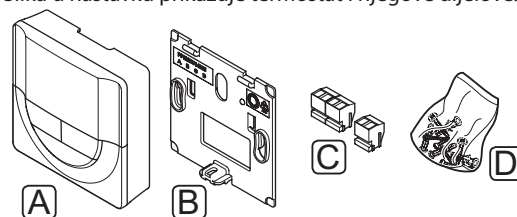
Glavne značajke:

- Zaslon s pozadinskim osvjetljenjem koje se prigušuje nakon 10 sekundi neaktivnosti.
- Prikaz Celzijevih ili Fahrenheitovih stupnjeva.
- Kalibriranje prikazane sobne temperature.
- Prikaz zahtjeva za grijanjem/hlađenjem na zaslonu.
- Prikaz inačice softvera pri uključivanju.
- Čarobnjak za definiranje vremena i datuma prilikom prvog postavljanja ili nakon vraćanja na tvorničke postavke.
- Sat 12/24h za podešavanje.
- Interna memorija za spremanje postavki vremena i datuma tijekom kratkih nestanaka struje.
- Raspon zadanih vrijednosti je između 5–35 °C (maksimalna i minimalna postavka mogu se ograničiti putem drugih postavki sustava).
- Regulacija sobne temperature uz korištenje dodatnog vanjskog senzora temperature.
- Mogućnost prikaza vrijednosti temperature senzora ako su senzori povezani i aktivirana je relevantna regulacija sobne temperature.
- Programabilno prebacivanje između Comfort i ECO moda s podesivom vrijednosti smanjenog intenziteta za ECO modu sobi.

- Nije moguće nadjačavanje od strane drugih termostata ili mjerača vremena kada je postavljen program.
- Prikaz ograničenja relativne vlažnosti na zaslonu.
- Planiranje, unaprijed programirani i prilagodljivi rasporedi.
- Niža unutarnja temperatura za pojedinačne sobe s načinom ekonomičnosti.

Dijelovi termostata:

Slika u nastavku prikazuje termostat i njegove dijelove.



Pol.	Opis
A	Uponor Smatrix Base termostat prog.+RH T-148
B	Zidni nosač
C	Priključci za povezivanje
D	Pribor za montiranje

HR

Termostat Uponor Smatrix Base termostat dig. T-146

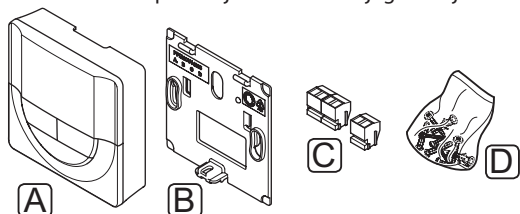
Na zaslonu termostata prikazuje se temperatura okoline ili zadana temperatura. Postavke temperature podešavaju se s pomoću tipki +/- na prednjoj strani.

Glavne značajke:

- Zaslon s pozadinskim osvjetljenjem koje se prigušuje nakon 10 sekundi neaktivnosti.
- Prikaz Celzijevih ili Fahrenheitovih stupnjeva.
- Kalibriranje prikazane sobne temperature.
- Prikaz zahtjeva za grijanjem/hlađenjem na zaslonu.
- Prikaz inačice softvera pri uključivanju.
- Raspon zadanih vrijednosti je između 5–35 °C (maksimalna i minimalna postavka mogu se ograničiti putem drugih postavki sustava).
- Regulacija sobne temperature uz korištenje dodatnog vanjskog senzora temperature.
- Mogućnost prikaza vrijednosti temperature senzora ako su senzori povezani i aktivirana je relevantna regulacija sobne temperature.
- Prebacivanje između načina udobnosti i ECO moda s pomoću neobaveznog mjerača vremena.
- Podešavanje vrijednosti smanjenog intenziteta za ECO mode.

Dijelovi termostata:

Slika u nastavku prikazuje termostat i njegove dijelove.



Pol.	Opis
A	Termostat Uponor Smatrix Base termostat dig. T-146
B	Zidni nosač
C	Priključci za povezivanje
D	Pribor za montiranje

Uponor Smatrix Base standardni termostat T-145

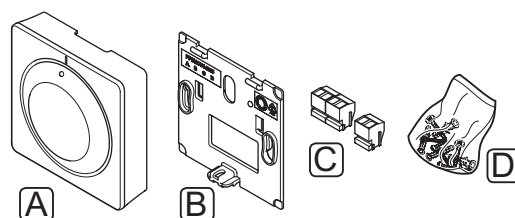
Postavke temperature termostata podešavaju se korištenjem brojčanika. Na brojčaniku se nalazi oznaka za 21 °C.

Glavne značajke:

- Podešavanje zadane vrijednosti temperature na velikom brojčaniku.
- Raspon zadanih vrijednosti je između 5–35 °C (maksimalna i minimalna postavka mogu se ograničiti putem drugih postavki sustava).
- Ispis ljestvice na brojčaniku.
- Svjetleća dioda u donjem desnom kutu, u trajanju od oko 60 sekundi, pokazuje postoji li zahtjev za grijanjem ili hlađenjem.
- Omogućavanje ili onemogućavanje zakazivanja Comfort/ECO mod za sobu DIP prekidačem na stražnjoj strani.

Dijelovi termostata:

Slika u nastavku prikazuje termostat i njegove dijelove.



Pol.	Opis
A	Uponor Smatrix Base standardni termostat T-145
B	Zidni nosač
C	Priključci za povezivanje
D	Pribor za montiranje

Uponor Smatrix Base podžbukni termostat T-144

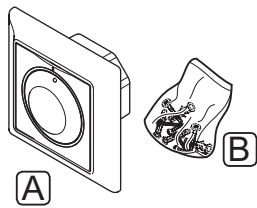
Postavke temperature termostata podešavaju se korištenjem brojčanika. Na brojčaniku se nalazi oznaka za 21 °C.

Glavne značajke:

- Podžbukno postavljanje, posebno namijenjeno za postavljanje u zidnu priključnu kutiju.
- Podešavanje zadane vrijednosti temperature na velikom brojčaniku.
- Ispis ljestvice za brojčaniku.
- Raspon zadanih vrijednosti je između 5–35 °C (maksimalna i minimalna postavka mogu se ograničiti putem drugih postavki sustava).
- Svjetleća dioda pokazuje, u trajanju od oko 60 sekundi, postoji li zahtjev za grijanje ili hlađenje.
- Omogućavanje ili onemogućavanje zakazivanja Comfort/ECO moda za sobu d DIP prekidačem ispod brojčanika, koji se mora skinuti za pristup.
- Za postavljanje u okvir šine prekidača mogu se koristiti različiti okviri.

Dijelovi termostata:

Slika u nastavku prikazuje termostat i njegove dijelove.



Pol.	Opis
A	Uponor Smatrix Base podžbukni termostat T-144
B	Pribor za montiranje

Uponor Smatrix Base javni termostat T-143

Termostat je osmišljen za uporabu na javnim lokacijama, što znači da je brojčanik skriven. Potrebno ga je ukloniti sa zida da bi se postavila temperatura. Kada se ukloni, aktivira se alarm (ako je aktiviran).

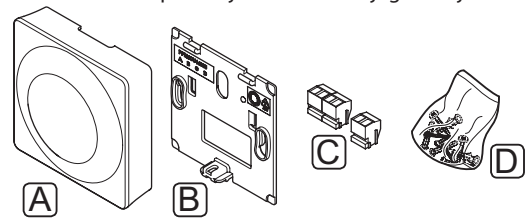
Termostat se može registrirati kao sistemski uređaj, što omogućuje dodatne funkcije. Kada funkcionira kao sistemski uređaj, unutarnji sobni senzor je onemogućen.

Glavne značajke:

- Podešavanje zadane vrijednosti temperature s pomoću potenciometra na stražnjoj strani termostata.
- Raspon zadanih vrijednosti je između 5–35 °C (maksimalna i minimalna postavka mogu se ograničiti putem drugih postavki sustava).
- Ako se ukloni sa zida radi otkrivanja neovlaštenog rukovanja, na regulatoru se pokazuje alarm (aktivira se pri prijavi).
- Ulaz suhog kontakta za prisilni ECO mod rad, ako je prijavljen kao sistemski uređaj.
- S termostatom se može povezati opcijski senzor za vanjsku temperaturu.
- Opcijski senzor za vanjsku temperaturu može se prijaviti kao standardni termostat ili kao sistemski uređaj.
- DIP prekidač za odabir načina rada funkcija ili senzora.
- Omogućavanje ili onemogućavanje zakazivanja Comfort/ECO mod za sobu DIP prekidačem na stražnjoj strani.

Dijelovi termostata:

Slika u nastavku prikazuje termostat i njegove dijelove.



Pol.	Opis
A	Uponor Smatrix Base javni termostat T-143
B	Zidni nosač
C	Priključci za povezivanje
D	Pribor za montiranje

Uponor Smatrix Base PRO Room Sensor+RH Style T-141

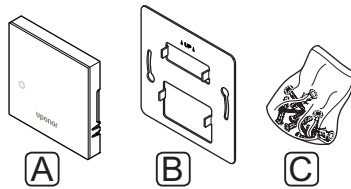
Termostat je oblikovan tako da bude što manji, a da i dalje može regulirati sobnu temperaturu.

Glavne značajke:

- Operativni senzor za veću udobnost.
- Podesite zadanu vrijednost temperature pomoću sučelja Base PRO I-147.
- Raspon zadanih vrijednosti je između 5–35 °C (maksimalna i minimalna postavka mogu se ograničiti putem drugih postavki sustava).
- Prikaz ograničenja relativne vlažnosti na zaslonu pomoću sučelja Base PRO I-147.

Dijelovi termostata:

Slika u nastavku prikazuje termostat i njegove dijelove.



Pol.	Opis
A	Uponor Smatrix Base PRO Room Sensor+RH Style T-141
B	Metalni zidni držač
C	Pribor za montiranje

MJERAČ VREMENA

Uponor Smatrix Base Timer I-143 (samo Base)

Timer omogućuje kontrolu nad sustavom pomoću zakazivanja, postavki Comfort/ECO moda i Holiday moda itd. Postavke se podešavaju uporabom tipki +/- na prednjoj strani.

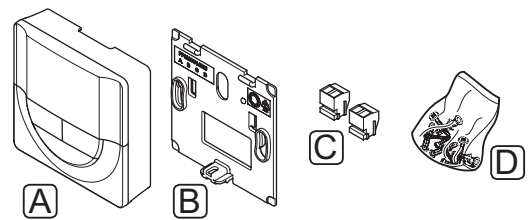
Timer pokazuje samo vrijeme, datum i trenutčan planirani program.

Glavne značajke:

- Zaslon s pozadinskim osvjetljenjem koje se prigušuje nakon 10 sekundi neaktivnosti.
- Simbol timera na prednjoj strani radi njegova razlikovanja od termostata.
- Prikaz Celzijevih ili Fahrenheitovih stupnjeva u postavkama.
- Pokazatelj udobnosti/ekonomičnosti i grijanja/hlađenja prikazan na zaslonu.
- Prikaz inačice softvera pri uključivanju.
- Čarobnjak za definiranje vremena i datuma prilikom prvog postavljanja ili nakon vraćanja na tvorničke postavke.
- Sat 12/24h za podešavanje.
- Interni superkondenzator za spremanje postavki vremena i datuma tijekom kratkih nestanaka struje.
- Smanjeni intenzitet za ECO mod za analogne termostate. Digitalni termostati imaju vlastite temperature smanjenog intenziteta. Program termostata T-148 mora se postaviti na Isklj.
- Planiranje, unaprijed programirani i prilagodljivi rasporedi.
- Omogućavanje/omogućavanje načina odmora.
- Omogućavanje automatskog balansiranja u sustavu.

Dijelovi timera:

Slika u nastavku prikazuje timer i njegove dijelove.



Pol.	Opis
A	Uponor Smatrix Base timer I-143
B	Zidni nosač
C	Priključci za povezivanje
D	Pribor za montiranje

PODREĐENI MODUL

Podređeni modul Uponor Smatrix Base Slave Module M-140

Podređeni modul dodaje šest kanala i izlaza aktuatora postojećem regulatoru Uponor Smatrix Base.

Glavne značajke:

- Jednostavna utična instalacija na postojećem regulatoru; nije potrebno dodatno ožičenje.
- Prijava do šest dodatnih termostata u sustavu.
- Spajanje do šest dodatnih aktuatora (24 V).
- Elektronička kontrola aktuatora.
- Testiranje ventila.

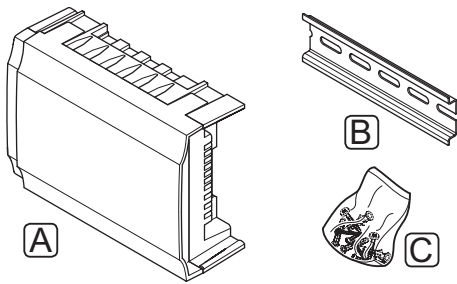


NAPOMENA!

Pojedini regulator podržava samo jedan dodatan podređeni modul.

Dijelovi podređenog modula:

Slika u nastavku prikazuje podređeni modul i njegove dijelove.



Pol.	Opis
A	Podređeni modul Uponor Smatrix Base Slave Module M-140
B	DIN šina
C	Pribor za montiranje

ZVJEZDASTI MODUL

Uponor Smatrix Base Star modul M-141

Zvezdasti modul omogućuje postavljanje termostata u centraliziranoj zvjezdastoj topologiji umjesto standardne sabirničke topologije.

Glavne značajke:

- Postavite ožičenje od termostata u centraliziranoj zvjezdastoj topologiji (umjesto sabirničke topologije) koja se otvara za fleksibilne pristupe ožičenju.
- Potreban je regulator Uponor Smatrix Base.
- Dodaje sustavu 8 dodatnih sabirničkih priključaka.
- Dopušteni su samo ulazni signali termostata.
- Može se pričvrstiti izravno na regulator ili podređeni modul ili komunikacijskim kablom tako da se u svakoj jedinici koristi jedan priključak.

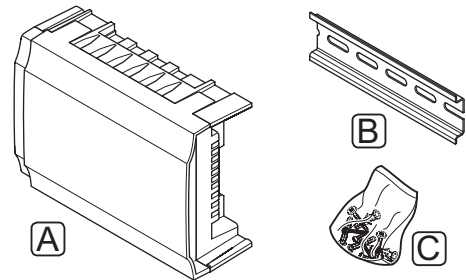


NAPOMENA!

Pojedini regulator podržava samo jedan dodatan zvezdasti modul.

Dijelovi zvezdastog modula:

Slika u nastavku prikazuje zvezdasti modul i njegove dijelove.



Pol.	Opis
A	Uponor Smatrix Base Star modul M-141
B	DIN šina
C	Pribor za montiranje

HR

KNX MODUL

Uponor Smatrix Base PRO Gateway Module R-147 KNX

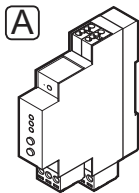
Modul KNX omogućuje komunikaciju između sustava Uponor Smatrix Base PRO i standardne sabirnice KNX.

Glavne značajke:

- U sustavu omogućuje termostat Uponor ili KNX.
- Pristup zadanim vrijednostima temperature za svaku sobu.
- Pristup očitanjima temperatura sobe i tla.
- Pristup nadzoru alarma.
- Pristup krivulji grijanja u regulatoru Uponor Smatrix Move PRO (ako je spojen na sabirnicu sustava Base PRO).
- Omogućuje korištenje standardnog sustava KNX za prebacivanje Comfort/ECO i grijanja/hlađenja.

Dijelovi modula KNX:

Slika u nastavku prikazuje modul KNX i njegove dijelove.



Pol.	Opis
A	Uponor Smatrix Base PRO Gateway Module R-147 KNX

HR

UPONOR AKTUATORI

Uponor aktuatori montiraju se na vrh ventila razvodnika. Njima se upravlja korištenjem signala uklj./isklj. ili signala modulacije širine impulsa (eng. pulse width modulation, PWM).

Kontrola uklj./isklj.

Kod postavljanja sustava s kontrolom uklj./isklj. potrebno je ručno balansiranje sustava.

Čim temperatura izmjerena termostatom postane niža (način grijanja) ili viša (način hlađenja) od zadane vrijednosti temperature, stvara se zahtjev za promjenom sobne temperature i šalje se regulatoru. Regulator će otvoriti aktuator u skladu s trenutačnim načinom rada i drugim postavkama. Nakon dostizanja zadane temperature ova se informacija šalje i aktuatori se zatvaraju. Prozor pokazatelja na aktuatoru pokazuje razinu otvorenosti s pomoću bijele trake. Ako je prozor u potpunosti ispunjen bijelom bojom, tada je aktuator u potpunosti otvoren. Ako nema bijele trake, aktuator je zatvoren.

Vrijeme potrebno za otvaranje i zatvaranje aktuatora jest 1 minuta.

PWM kontrola

PWM kontrola upotrebljava se kada je aktivna funkcija automatskog balansiranja.

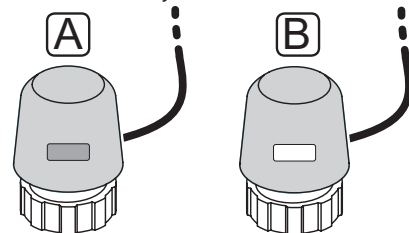
Kod postavljanja sustava s PWM kontrolom, svi ventili za balansiranje potpuno su otvoreni, sustav se automatski balansira.



NAPOMENA!

Automatsko balansiranje može se koristiti u kombinaciji s hidroničkim balansiranjem.

Više informacija potražite u *odjeljku 3.5 Funkcije > Automatsko balansiranje.*

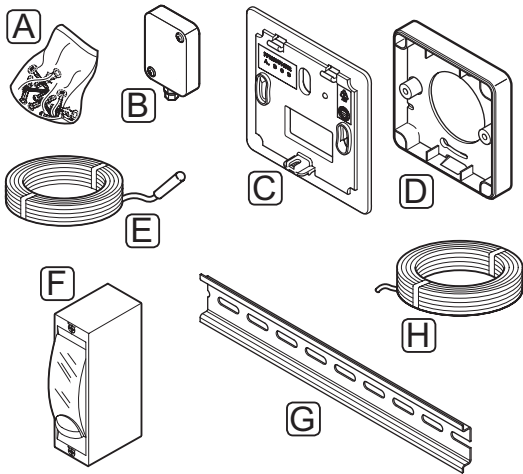


A Aktuator je zatvorio ventil – prazan pokazatelj

B Aktuator je otvorio ventil – bijeli pokazatelj

3.4 Pribor

Uponor nudi veliki raspon pribora za uporabu sa standardnim proizvodnim asortimanom.



NAPOMENA!

Određeni pribor može biti uključen u sustav.

Pol.	Dio	Opis
A	Vijci	Pribor za montiranje za termostate T-141, T-143, T-145, T-146, T-148, T-149 i mjerač vremena I-143
B	Uponor Smatrix vanjski senzor S-113 (vanjski senzor S-113)	Vanjski senzor za uporabu s termostatima T-143, T-148 i T-149
C	Uponor Smatrix Wallframe T-X A-1XX (zidni okvir T-X A-1XX)	Zidni okvir za pokrivanje veće površine zida nego s originalnom nosećom pločom. Upotrebljava se za postavljanje termostata T-143, T-145, T-146, T-148 i mjerača vremena I-143
D	Uponor Smatrix Base Surface Adaptor Style T-149 A-14X	Adapter površinske udaljenosti, ako je potreban za postavljanje termostata T-149 na zid.
E	Uponor Smatrix Sensor Floor/Remote S-114 (podni/daljinski senzor S-114)	Podni/daljinski senzor za uporabu s termostatima T-143, T-146, T-148 i T-149
F	Uponor relej za grijanje/hlađenje	Relej za povezivanje signala vanjskog napona iz izvora grijanja/hlađenja, kao što je toplinska pumpa, s ulazom regulatora.
G	DIN šina	DIN šina za uporabu s regulatorom Uponor Smatrix Base/Base PRO
H	Uponor Smatrix Bus cable A-145	Sabirnički kabel za uporabu s termostatima

3.5 Funkcije

Uponor Smatrix Base/Base PRO upotrebljava se za kontrolu sustava podnog grijanja i/ili hlađenja u kući ili zgradi.

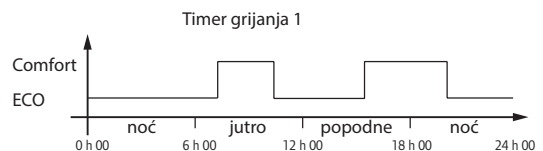
Termostati koji su registrirani na regulatoru upotrebljavaju se za kontrolu aktuatora montiranih na vrh ventila razvodnika.

Čim temperatura izmjerena termostatom postane niža (način grijanja) ili viša (način hlađenja) od zadane vrijednosti temperature, stvara se zahtjev za promjenom sobne temperature i šalje se regulatoru. Regulator će upravljati aktuatorima u skladu s trenutnim načinom upravljanja i postavkama. Time se upravlja protokom do podnih petlji u sobi i podešava temperatura prostorije. Nakon dostizanja zadane temperature ova se informacija šalje regulatoru i zahtjev je zadovoljen.

COMFORT I ECO MOD

Ako je timer povezan s regulatorom, moguća je regulacija načina zadane vrijednosti temperature između triju različitih temperatura. Dostupni su načini **Comfort**, **ECO** (ekonomičnost), i **Holiday modovi**.

Pogledajte primjere načina Comfort i ECO moda u nastavku.



Dijagram prikazuje kako sustav pruža grijanje u načinu Comfort ujutro i popodne, no ulazi u način ECO tijekom noći i po danu, kada je kuća obično prazna.

AUTOMATSKO BALANSIRANJE



NAPOMENA!

Automatsko balansiranje može se koristiti u kombinaciji s hidroničkim balansiranjem.

Regulator Uponor Smatrix Base/Base PRO može upravljati izlazima aktuatora putem signala uključivanja/isključivanja ili automatskim balansiranjem (uključeno kao zadana postavka), korištenjem signala modulacije širine impulsa (PWM).

Automatsko balansiranje jest funkcija prema kojoj sustav izračunava stvarnu energetska potrebu pojedinačnih prostorija i podešava izlaznu snagu svakog kruga prema njezinoj duljini. To znači da kratka petlja može biti uključena 20 % vremena, a duga petlja oko 60 % vremena.

Automatsko balansiranje aktivno je tijekom različitih godišnjih doba, promjena načina života u kućanstvu i obrazaca korištenja, što znači da ručno balansiranje nije potrebno.

Ono pruža još ujednačenije podne temperature i brže vremenske reakcije sustava s manjom potrošnjom energije od bilo kojeg standardnog sustava uključivanja/isključivanja.

NISKA HISTEREZA TEMPERATURE

Uponor se služi niskom histerezom temperature za najbolji učinak sustava. Upotrebljava se za visoku točnost kontrole na način da se o početku i završetku grijanja i hlađenja odlučuje na temelju informacija dobivenih od senzora i zadanih vrijednosti.

POMAK GRIJANJA/HLAĐENJA

Uponor se služi pomakom temperature za podešavanje zadanih vrijednosti kod prebacivanja između grijanja i hlađenja. To poboljšava učinak sustava i smanjuje potrebu za ručnim podešavanjem zadanih vrijednosti kod prebacivanja između grijanja i hlađenja.

Zadana vrijednost postavljena je na 2 °C i upotrebljava se za povećanje zadanih vrijednosti kod prebacivanja na hlađenje. Kod vraćanja na grijanje vrijednost se upotrebljava za smanjenje zadane vrijednosti. Zadana vrijednost može se promijeniti putem sučelja I-147 (samo Base PRO).

FUNKCIJA RELATIVNE VLAŽNOSTI

Da bi se izbjegla kondenzacija u slučaju sustava hlađenja, preporučuje se mjerenje relativne vlažnosti u sobama. Relativna vlažnost mjeri se s pomoću jednog ili više termostata (sa senzorom relativne vlažnosti).

Uponor Smatrix Base

Hlađenje se isključuje za čitav sustav ako relativna vlažnost dosegne „razinu u najgorem slučaju“ od 80 % na jednom termostatu (ako postoji više od jednog).

Hlađenje će ponovno započeti kada relativna vlažnost padne ispod 76 %.

Uponor Smatrix Base PRO

Hlađenje se isključuje na osnovi pojedinih soba kada se dosegne ograničenje relativne vlažnosti (postavljeno na sučelju, zadano je 75 %). Ako je postavljen odvlaživač zraka (potreban je regulator Uponor Smatrix Move PRO) on će se aktivirati kada se dosegne početno ograničenje odvlaživača zraka.

Hlađenje će ponovno početi, a odvlaživač zraka će se deaktivirati kada relativna vlažnost padne ispod histereze postavljene na sučelju („Mrtva zona“, zadano je 5 %).

UPRAVLJANJE PUMPOM

Regulator u sustavu ima relej pumpe s kojim se može povezati jedna pumpa. Ako postoji neka vrsta zahtjeva u sobi, pokreće se pumpa. U sustavu Base PRO sa spojenim sučeljem), parametar upravljanja pumpom automatski se postavlja na zajednički način. Ako je potrebno, upotrijebite sučelje da biste promijenili postavku. Dostupne su postavke **Zajednički način**, **Pojedinačni način** i **Prekidač za grijanje/hlađenje**.

Zajednički način (samo Base PRO sa sučeljem):

Status releja postavljen je na razini cijelog sustava. Povezana je jedna pumpa u sustavu (samo na glavni regulator). Ako postoji zahtjev od regulatora u jednoj sobi, pokreće se glavna pumpa.

Pojedinačni način (samo Base PRO sa sučeljem):

Status releja postavljen je na razini regulatora. Povezana je jedna pumpa po regulatoru. Ako postoji zahtjev u jednoj sobi, pokreće se samo pumpa povezana s tim regulatorom.

Prekidač za grijanje/hlađenje (samo Base PRO sa sučeljem):

Upotrijebite relej kao izlaz grijanja/hlađenja. Cirkulacijska pumpa ne može se povezati s regulatorom korištenjem priključka **PUMPA**.

Ako je u sustavu dostupno više od jednog regulatora (samo Base PRO), a postavka cirkulacijske pumpe na sučelju postavljena je na **Zajednički način**. Priključak **PUMPA** na drugim regulatorima može se upotrijebiti za signal izlaza grijanja/hlađenja.

UPRAVLJANJE AKTUATORIMA

Upravljanje aktuatorima sprječava istovremeno otvaranje previše aktuatora kako bi se smanjila potreba za vršnom snagom. Vršna struja može se smanjiti odgađanjem otvaranja nekih aktuatora jer aktuatori upotrebljavaju najviše struje prilikom otvaranja.

Istovremeno se može otvoriti do osam aktuatora u najviše šest soba. Dodatni aktuatori stavljeni su na čekanje i otvaraju se po redu.

REZERVNA FUNKCIJA GRIJANJA

Ako se izgubi veza s termostatom, odgovarajuća petlja ne može se regulirati korištenjem sobne temperature. Regulator tada aktivira rezervnu funkciju za predmetnu petlju i aktuatori rade u zadanom vremenskom razmaku.

Funkcija je aktivna do ponovnog povezivanja termostata.

SISTEMSKI SAT

Da bi se olakšalo zakazivanje i različite postavke mjerača vremena, regulator prima ispravno vrijeme i datum od jednog ulaznog uređaja (sučelje, mjerač vremena, programabilni termostat itd.). Sat se može postaviti na automatsko prebacivanje između ljetnog i zimskog vremena (samo Base PRO sa sučeljem).

MICROSD KARTICA (SAMO BASE PRO)

Uponor Smatrix Base PRO služi se microSD karticom za kloniranje (postavke sučelja), automatsko sigurnosno kopiranje (postavke i registracijski podaci termostata), ručno vraćanje sigurnosnog kopiranja, zapisivanje podataka (podaci o sobama, podaci o regulatoru, sistemski podaci i događaji) i ažuriranje softvera.

INTEGRACIJA TOPLINSKE PUMPE (SAMO BASE PRO)

Regulator se može povezati s odabranim toplinskim pumpama i prilagoditi temperaturu napajanja sustavu.

Ova je funkcija dostupna samo u određenim državama; kontaktirajte s lokalnim uredom Uponor za više informacija.



NAPOMENA!

Funkcija je dostupna samo u sustavima Base PRO s četiri regulatora ili manje.

Više informacija potražite u dokumentaciji o toplinskoj pumpi.

PROVJERA SOBE (SAMO BASE PRO SA SUČELJEM)

Provjera sobe dijagnostička je funkcija koja otkriva je li sobni termostat postavljen u ispravnu sobu.



NAPOMENA!

Funkcija je dostupna samo u sustavima Base PRO s četiri regulatora ili manje.

Više informacija potražite u odjeljku 14.7 Postavke > Provjera sobe.

ZAOBILAZAK SOBE (SAMO BASE PRO SA SUČELJEM)

Mogu se odabrati maksimalno dvije sobe po regulatoru koje funkcioniraju kao zaobilazak u sustavu.

Više informacija potražite u odjeljku 14.7 Postavke > Zaobilazak sobe.

4 Postavljanje sustava Uponor Smatrix Base/Base PRO

4.1 Postupak postavljanja

UPONOR SMATRIX BASE/BASE PRO

Uponor preporučuje slijedeće postupka opisanog u nastavku radi osiguranja najboljih rezultata postavljanja.

Faza	Postupak	Stranica
1	Priprema za postavljanje	22
2	Postavljanje regulatora Uponor Smatrix Base/Base PRO	26
3	Povezivanje podređenog modula (opcijski)	27
4	Povezivanje zvjezdastog modula (neobavezno)	28
5	Postavljanje termostata i senzora Uponor Smatrix Base/Base PRO	40
6	Postavljanje neobaveznog mjerača vremena Uponor Smatrix Base (samo Base)	56
7	Postavljanje sučelja Uponor Smatrix Base PRO (samo Base PRO)	60
8	Završetak postavljanja	66

SUČELJE UPONOR SMATRIX BASE PRO INTERFACE I-147

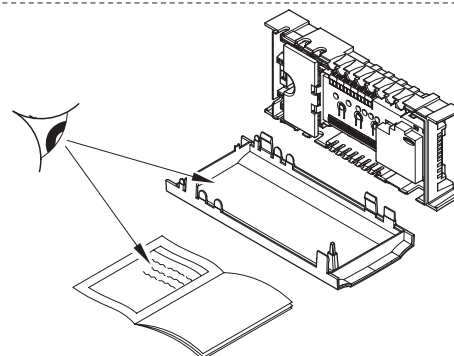
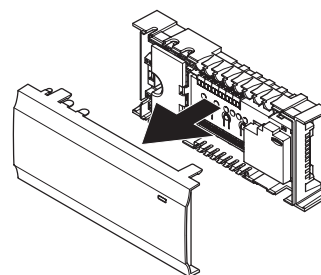
Slijedite postupak opisan u nastavku da biste postavili sučelje Uponor Smatrix Base PRO Interface I-147.

Faza	Postupak	Stranica
1	Postavljanje sučelja	60
2	Vodič za prvo pokretanje	62

4.2 Priprema za postavljanje

Prije početka postavljanja:

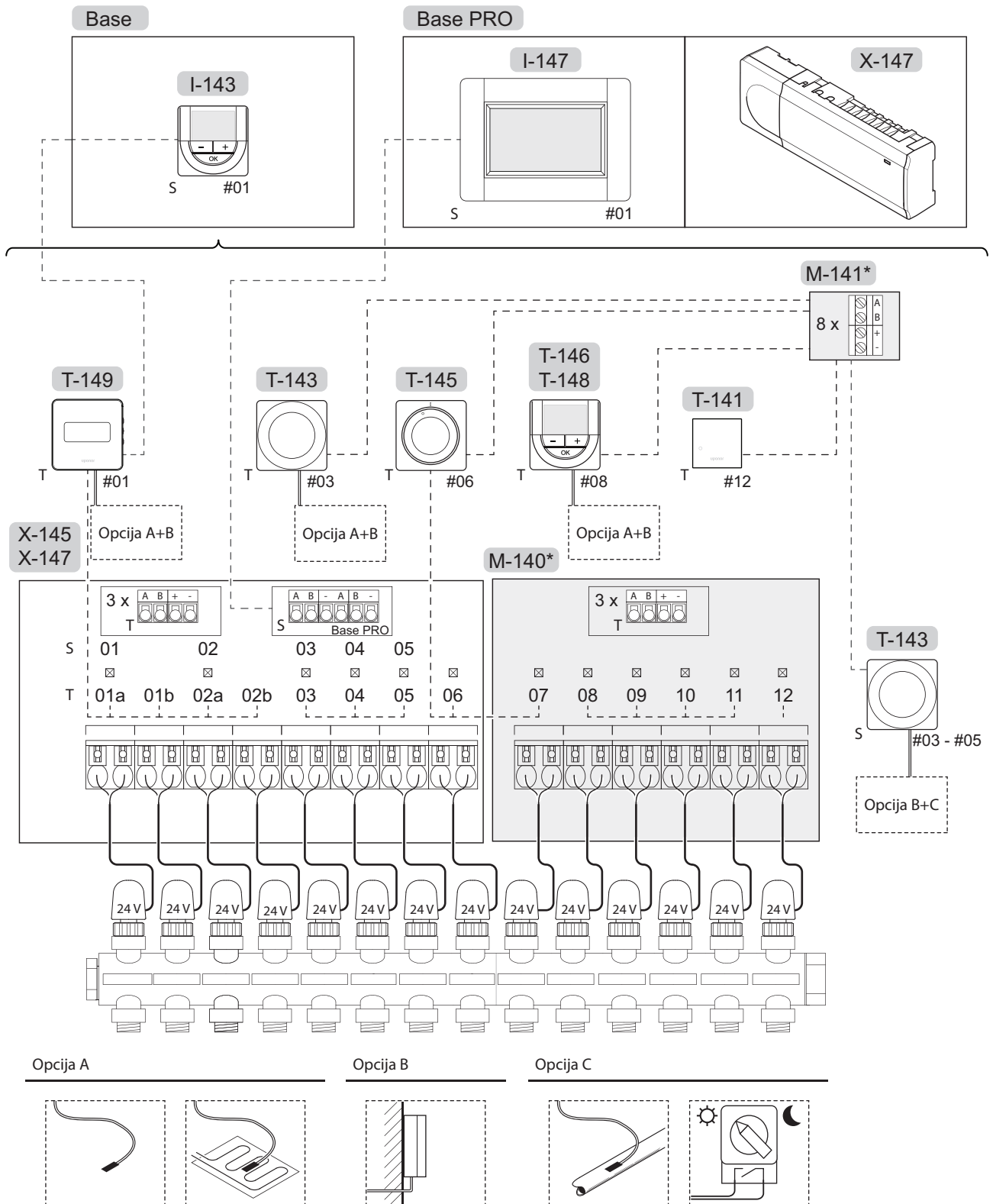
- Provjerite je li sadržaj pakiranja sukladan s popisom pakiranja.
Također pogledajte odjeljak 3.3 Dijelovi Uponor Smatrix Base/Base PRO radi identifikacije dijelova.
- Provjerite je li potrebno postaviti senzor za vanjsku temperaturu s kompatibilnim termostatom.
- Proučite shemu ožičenja na kraju ovog priručnika ili unutar poklopca regulatora.



Da biste odredili najbolji položaj dijelova Uponor Smatrix Base, pratite ove smjernice:

- Provjerite može li se regulator postaviti blizu razdjelnika. Imajte na umu da svaki razdjelnik mora imati vlastiti regulator.
- Provjerite može li se svaki regulator montirati u blizini zidne utičnice za izmjeničnu struju od 230 V ili, ako to zahtijevaju lokalni propisi, u blizini razvodne kutije povezane s mrežnim napajanjem.
- Provjerite jesu li postavljeni dijelovi Uponor Smatrix Base/Base PRO zaštićeni od vode koja teče ili kapa.

4.3 Primjer postavljanja



*) Ovaj primjer sadrži opcionalne dodatke koji dodaju šest izlaza aktuatora (podređeni modul M-140) i dodatne sabirničke priključke (podređeni modul M-140 i zvjezdasti modul M-141) za regulator Uponor Smatrix Base. Također pogledajte shemu ožičenja na kraju priručnika.



OPREZ!

Samo su Uponor aktuatori od 24 V kompatibilni s regulatorom.

SUSTAV UPONOR SMATRIX BASE/BASE PRO

Primjer povezivanja regulatora Uponor Smatrix Base/Base PRO (šest kanala) s neobaveznim podređenim modulom Uponor Smatrix Base Slave Module (dodatnih šest kanala) korištenjem sistemskih uređaja (S) i termostata (T) kao što je prikazano na slici.

Instalacija će raditi na standardni način s termostatima koji reguliraju svaku sobu u skladu sa svojim zadanim temperaturama.

Priključci

Sustav se temelji na sabirničkom komunikacijskom protokolu (jedinствeni ID termostata mora se registrirati na regulatoru) koji se koristi lančanim, izravnim ili zvjezdastim topologijskim vezama. To omogućuje serijske i paralelne veze te čini ožičenje i povezivanje termostata i sistemskih uređaja jednostavnijim od povezivanja jednog termostata po priključku za povezivanje.

Širok izbor mogućnosti povezivanja koje ovaj komunikacijski protokol omogućuje može se kombinirati na način koji najbolje odgovara sustavu struje.

Termostati i aktuatori

- Termostat br. 01 kontrolira aktuatore na kanalima 01a, 01b, 02a i 02b uz određenu mogućnost.
- Termostat br. 03 kontrolira aktuatore na kanalima 03–05 uz određenu mogućnost.
- Termostat br. 06 kontrolira aktuatore na kanalima 06 i 07.
- Termostat br. 08 kontrolira aktuatore na kanalima 08–11 uz određenu mogućnost.
- Termostat br. 12 kontrolira aktuator na kanalu 12.

Sistemske uređaji

- Sučelje I-147 (samo Base PRO) kontrolira čitav sustav i mogu se postaviti pojedinačne postavke za svaki termostat. Moguće je programirati rasporede za jedan ili nekoliko termostata te ih uputiti kada da se prebace između načina udobnosti i ECO moda.
- Mjerač vremena (samo Base) kontrolira prebacivanje između načina udobnosti i ECO moda za sve dostupne termostate s aktiviranim zakazivanjem (osim termostata digitalnog T-148).
- Javni termostat T-143 s raznim funkcijama (mogućnosti B i C).



NAPOMENA!

Ako se javni termostat T-143 registrira s raznim funkcijama kao sistemski uređaj, termostat djeluje samo kao daljinski uređaj. Ne kontrolira sobnu temperaturu u prostoriji u kojoj je postavljen.

Opcija A

- Senzor za vanjsku temperaturu.
- Senzor za podnu temperaturu.

Opcija B

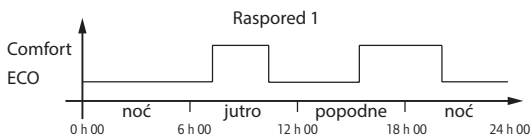
- Senzor vanjske temperature.

Opcija C

- Senzor vanjske temperature za prekidač za grijanje/hlađenje (samo Base PRO sa sučeljem).
- Prekidač za Comfort/ECO mod.

Rasporedi

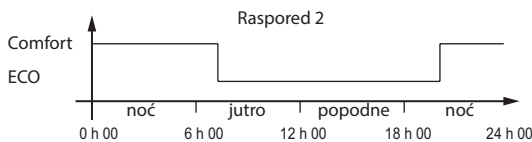
Programabilni rasporedi mogu se, tijekom grijanja i/ili hlađenja, prebacivati između načina udobnosti i ECO moda. Pogledajte primjer u nastavku.



Ostale sobe mogu se, ovisno o postavkama sustava, istovremeno prebacivati između načina udobnosti i ECO moda u skladu s vlastitim programiranim rasporedima.

Za to je potrebno jedno od sljedećeg:

- Sučelje Uponor Smatrix Base PRO Interface I-147 (samo Base PRO)
Sučelje omogućuje pojedinačne programirane rasporede za sobe u sustavu. Svi se drugi uređaji s vlastitim programiranim rasporedima nadjačavaju, a njihovi se izbornici skrivaju.
- Mjerač vremena Uponor Smatrix Base Timer I-143 (samo Base)
Timer primjenjuje zakazani program na čitav sustav. Da bi mjerač vremena kontrolirao digitalni termostat T-148, program termostata mora biti postavljen na **Isklj.**
- Termostat Uponor Smatrix Base termostat prog.+RH T-148
termostat kontrolira vlastitu sobu, s prethodno navedenim ograničenjima, u pogledu sučelja i mjerača vremena.



Čak i ako programirani rasporedi postoje u sustavu, neke sobe svejedno mogu raditi bez ikakvog zakazivanja. Te sobe rade u stalnom Comfort modu i na njih ne utječe programiranje drugih soba.

Sobni senzor T-141:

- Postavite vrijednost u sučelju Base PRO I-147.

Javni termostat T-143:

- Postavite prekidač na njegovoj stražnjoj strani samo na Comfort mod.

Termostat standardni T-145:

- Postavite prekidač na njegovoj stražnjoj strani samo na Comfort mod.

Digitalni termostati T-146 i T-149:

- Postavite vrijednost **Smanjeni intenzitet za ECO mod** u izborniku **03** na **0**.

Digitalni termostat T-148:

- Postavite vrijednost **Smanjeni intenzitet za ECO mod** u izborniku **03** na **0** i izborniku **00** na **Isklj.**

Prekidač za grijanje/hlađenje

Prekidač za grijanje/hlađenje regulira se ručno putem vanjskog signala na regulatoru. Upotrebljava se za prebacivanje rada regulatora između načina grijanja i hlađenja.

5 Postavljanje regulatora Uponor Smatrix Base/ Base PRO

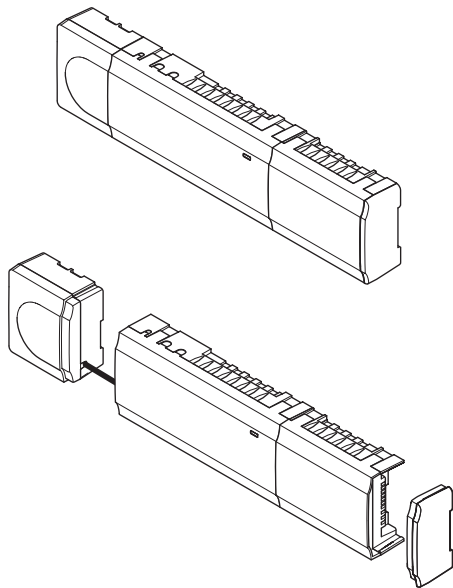
5.1 Postavljanje regulatora

Pogledajte smjernice za pripremu postavljanja (pogledajte odjeljak 4.2 Priprema za postavljanje) i služite se sljedećim smjericama prilikom postavljanja regulatora:

- Postavite regulator neposredno iznad razvodnika. Provjerite položaj utičnice od 230 V AC.
- Provjerite može li se poklopac regulatora lako ukloniti.
- Provjerite može li se lako pristupiti priključcima i prekidačima.

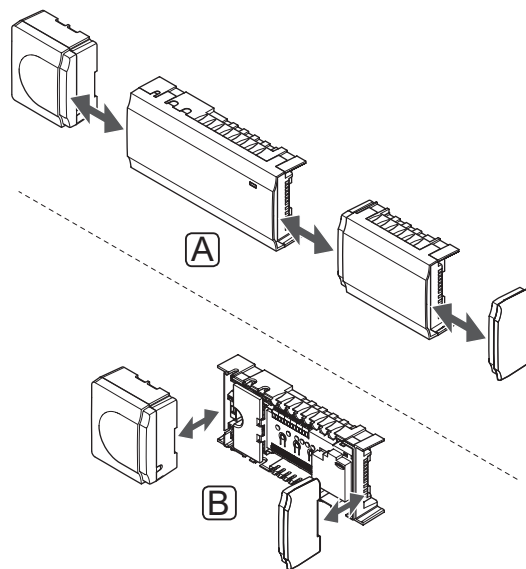
MODULARNO POSTAVLJANJE

Regulator ima mogućnost modularnog postavljanja. To znači da se svi glavni dijelovi mogu odvojiti i postaviti zasebno (može biti potrebno dodatno ožičenje ovisno o postavljanju).



Pričvršćivanje/odvajanje dijelova

Dijelovi mogu sjesti na mjesto ili se odvojiti bez potrebe za uklanjanjem poklopca (A, preporučuje se korištenje ravne površine ili DIN šine), ili se mogu postaviti na mjesto klizanjem kada su poklopci uklonjeni (B).



UPOZORENJE!

Modul transformatora težak je i može se odvojiti ako se regulator drži naopako bez poklopca.



OPREZ!

Podređeni modul mora se pričvrstiti tako da sjedne na mjesto s pomoću priključnih pinova izbočenih iz modula.



NAPOMENA!

Žice između transformatora i kartice regulatora treba odspojiti prije odvajanja.

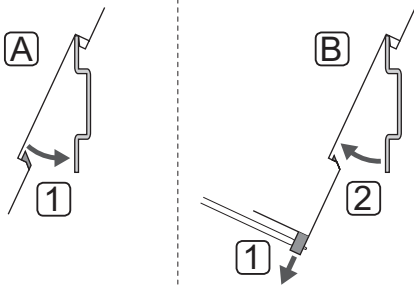
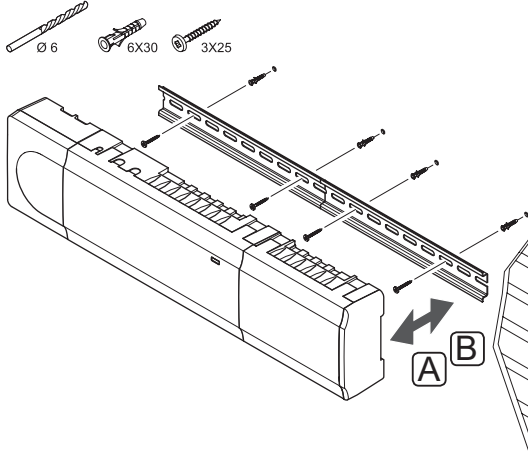
5.2 Pričvršćivanje regulatora na zid

Regulator se isporučuje u kompletima koji uključuju vijke, zidne utikače i DIN šinu.

DIN ŠINA (PREPORUČENO)

Pričvrstite DIN šinu na zid služeći se vijcima i zidnim utikačima. Zatim pričvrstite regulator na DIN šinu.

Slika u nastavku prikazuje kako pričvrstiti regulator korištenjem DIN šine.

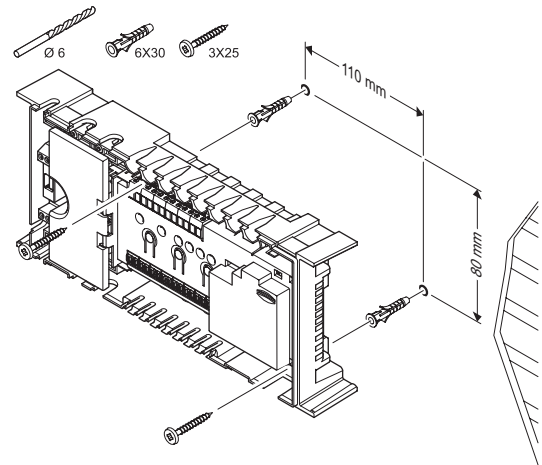


OPREZ!

Pobrinite se da regulator ne može skliznuti s DIN šine ako ga montirate u položaju koji nije vodoravan.

VIJCI I ZIDNI UTIKAČI

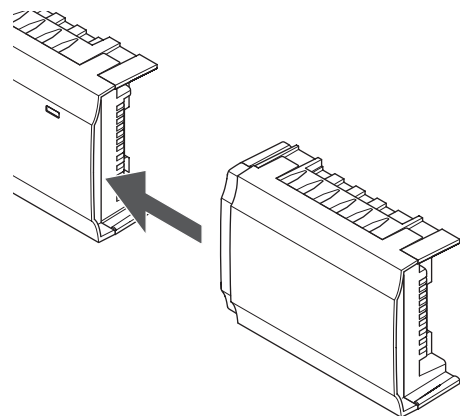
Slika u nastavku prikazuje položaje montažnih otvora regulatora i način pričvršćivanja regulatora na zid korištenjem vijaka i zidnih utikača.



5.3 Povezivanje podređenog modula (opcijski)

PRIČVRSTITE PODREĐENI MODUL

Slika u nastavku prikazuje kako spojiti podređeni modul na regulator.



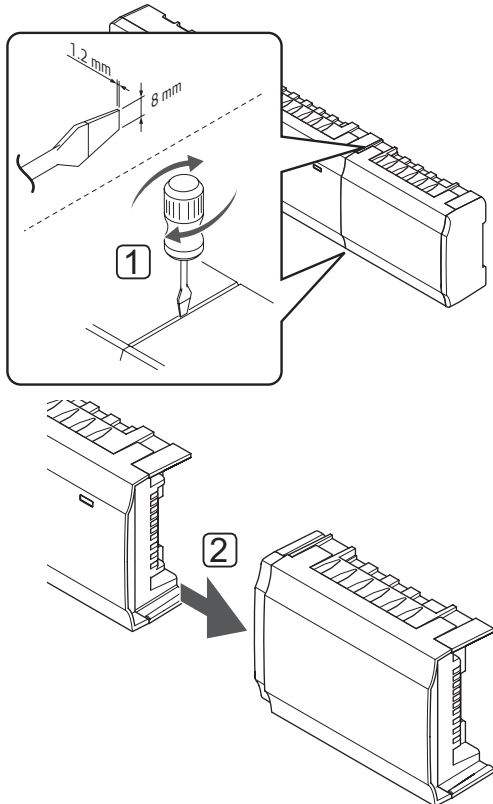
NAPOMENA!

Pojedini regulator podržava samo jedan dodatan podređeni modul.

HR

UKLANJANJE PODREĐENOG MODULA

Slika u nastavku prikazuje kako ukloniti podređeni modul s regulatora.



1. Stavite široki odvijač s ravnom glavom u otvor između podređenog modula i drugog uređaja i okrećite ga dok se jedna strana ne odvoji. Ponovite na drugoj strani.
2. Uklonite podređeni modul. Pazite da ne savijete priključke.

5.4 Povezivanje zvjezdastog modula (neobavezno)

Zvjezdasti se modul može povezati s regulatorom tako da sjedne na mjesto ili se poveže kabelom.



NAPOMENA!

Pojedini regulator Uponor Smatrix Base podržava samo jedan dodatan zvjezdasti modul.



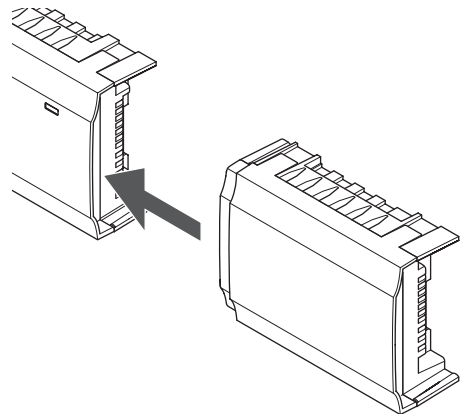
NAPOMENA!

Pojedini regulator Uponor Smatrix Base PRO podržava samo jedan dodatan zvjezdasti modul po tipu sabirnice (termostat i/ili sabirnica sustava).

Zvjezdasti modul odjednom se može koristiti samo za jednu sabirnicu sustava. Odnosno, termostat se ne može spojiti na zvjezdasti modul spojen na sabirnicu sustava i obrnuto.

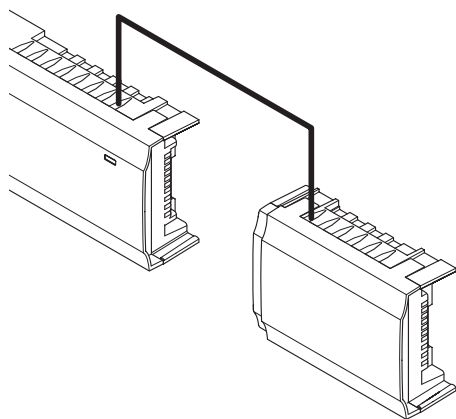
PRIČVRŠČIVANJE ZVJEZDASTOG MODULA

Slika u nastavku prikazuje kako zvjezdasti modul sjeda na mjesto izravno na regulator ili neobavezni podređeni modul.



POVEZIVANJE KABELOM

Slika u nastavku prikazuje kako spojiti zvjezdasti modul na regulator pomoću kabela.

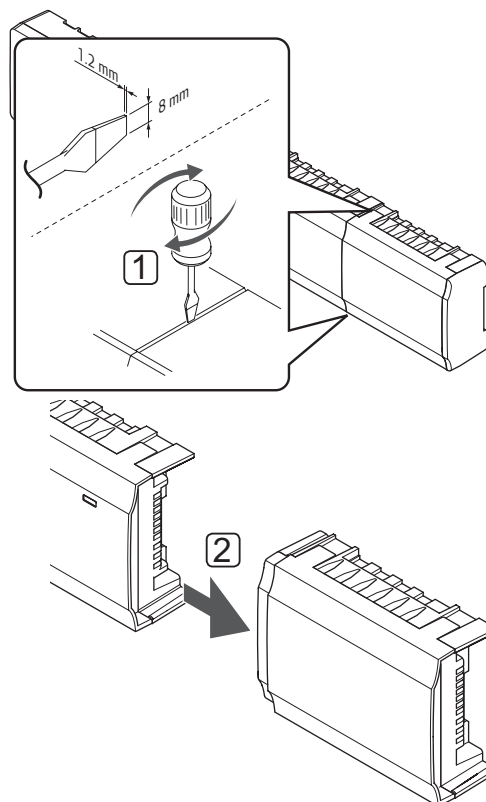


NAPOMENA!

Za tu metodu spajanja potrebna su dvije dodatne točke spajanja u sustavu.

UKLANJANJE ZVJEZDASTOG MODULA

Slika u nastavku prikazuje kako ukloniti zvjezdasti modul s regulatora.

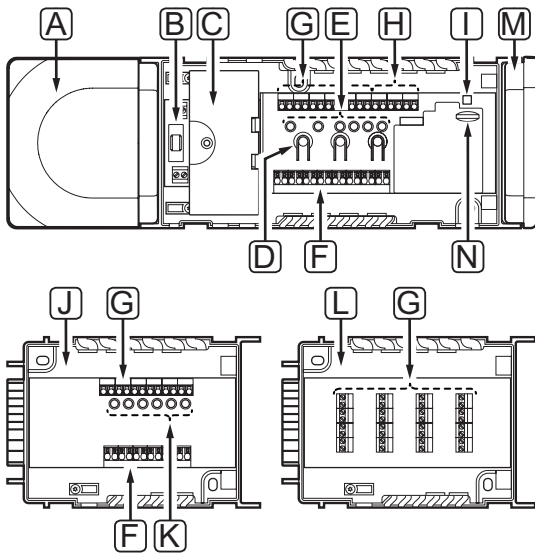


1. Stavite široki odvijač s ravnom glavom u otvor između zvjezdastog modula i drugog uređaja i okrećite ga dok se jedna strana ne odvoji. Ponovite na drugoj strani.
2. Uklonite zvjezdasti modul. Pazite da ne savijete priključke.

HR

5.5 Povezivanje dijelova s regulatorom

Pogledajte shemu ožičenja na kraju ovog priručnika. Slika u nastavku prikazuje unutrašnjost regulatora.



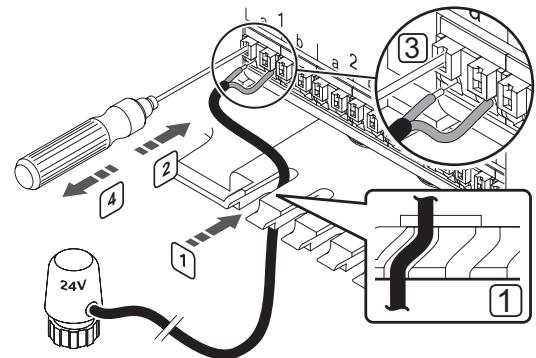
Pol.	Opis
A	Transformator, modul s izmjeničnom strujom od 230 V i AC 50 Hz
B	Osigurač (T5 F3.15AL 250 V)
C	Neobavezni ulazi i izlazi za upravljanje pumpom i bojlerom te povezivanje toplinske pumpe (samo Base PRO)
D	Tipke za registraciju kanala
E	Svjetleće diode kanala 01–06
F	Brzi priključci za aktuatore
G	Sabirnički priključci za povezivanje
H	Priključci za povezivanje sabirnice sustava (samo Base PRO)
I	Svjetleća dioda napajanja
J	Uponor Smatrix Base Slave modul M-140 (opcijski)
K	Svjetleće diode kanala 07–12
L	Uponor Smatrix Base Star modul M-141 (neobavezan)
M	Poklopac
N	MicroSD kartica (samo Base PRO)

POVEZIVANJE AKTUATORA S REGULATOROM

Svaki termostatski kontroler može kontrolirati jedan ili više kanala. Za lakše postavljanje i održavanje, Uponor preporučuje da se aktuatori koje kontrolira isti termostatski kontroler ožiče u redosljedu prema kanalima.

Povežite aktuatore s regulatorom kako je opisano u nastavku. Poslužite se slikom u nastavku kao prikazom uputa.

1. Uvedite kabele od aktuatora kroz kabelske uvode na dnu okvira regulatora. Pogledajte sliku u nastavku.



2. Pritisnite tankim odvijačem, bez okretanja, bijela tipka na brzom priključku.
3. Umetnite žicu u brzi priključak.
4. Uklonite odvijač.



NAPOMENA!

Identificirajte sobu koju opskrbljuje pojedina petlja na razvodniku i odredite s kojim kanalom mora biti povezana.

POVEZIVANJE JOŠ JEDNOG REGULATORA (SAMO BASE PRO SA SUČELJEM)

Može se povezati do 16 dodatnih regulatora Base PRO u isti sustav.

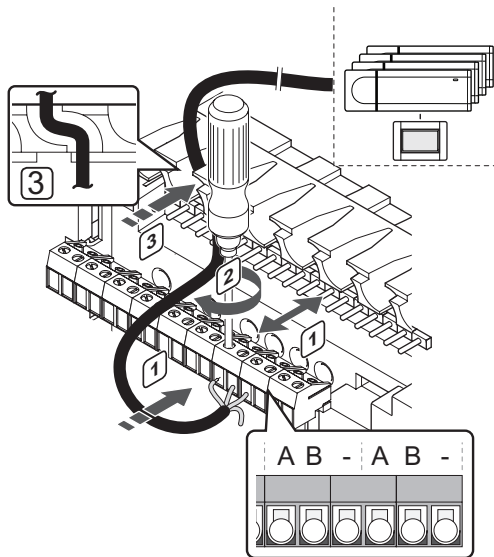
Regulatori su međusobno povezani lančano, izravnom vezom ili zvjezdasto (može se koristiti zvjezdasti modul). Zvjezdasti modul odjednom se može koristiti samo za jednu sabirnicu sustava. Odnosno, termostat se ne može spojiti na zvjezdasti modul spojen na sabirnicu sustava i obrnuto.

Više informacija o lančanom povezivanju potražite u odjeljku 6.3.



OPREZ!

Regulator se mora spojiti na priključak sabirnice sustava (jedan od krajnjih desnih priključaka) na regulatoru. Inače regulatori međusobno neće moći komunicirati.



Za povezivanje komunikacijskog kabela s regulatorom:

1. Uvedite kabele kroz kabelske uvode na vrhu okvira regulatora.
2. Umetnite dvije žice (A, B), žica nije obavezna i koristi se samo u nekim slučajevima, u slobodni priključak sustava (jedan od krajnjih desnih priključaka) na regulatoru.
3. Zategnite vijke i tako pričvrstite žice u priključku.
4. Odrežite i maknite nekorištene žice.

POVEZIVANJE TERMOSTATA S REGULATOROM

Termostati se povezuju s regulatorom pomoću žičanog sabirničkog komunikacijskog protokola.

Pogledajte odjeljak 6 Termostati i senzori Uponor Smatrix Base/Base PRO za postavljanje termostata.

POVEZIVANJE ULAZA GRIJANJA/HLAĐENJA S REGULATOROM (OPCIJSKI)

Ako sustav sadrži uređaj koji stvara hlađenje, regulator se može prebaciti između grijanja i hlađenja korištenjem ulaza grijanja/hlađenja.

Ulaz grijanja/hlađenja povezan je sa suhim kontaktom koji funkcionira ili kao pomoćni kontrolni sustav ili kao dvopoložajni relej.

- Kada je relej otvoren, sustav je u načinu grijanja.
- Kada je relej zatvoren, sustav je u načinu hlađenja.

Prekidač za grijanje/hlađenje može se povezati i kontrolirati na nekoliko različitih načina, ovisno o sustavu. Upotrijebite jedno od sljedećeg:

Sustav Uponor Smatrix Base:

- Upotrijebite ulaz:
Povežite ulaz s regulatorom. Promijenite način korištenjem prekidača na zidu ili toplinske pumpe.

Sustav Uponor Smatrix Base PRO:

- Upotrijebite ulaz:
Povežite ulaz s regulatorom. Promijenite način korištenjem prekidača na zidu ili toplinske pumpe.
- Upotrijebite izlaz na podregulatoru i sučelju za promjenu načina:
Povežite relej za grijanje/hlađenje na izlaz na podregulatoru. Upotrijebite sučelje da biste postavili način grijanja ili hlađenja.
- Upotrijebite senzor za temperaturu napajanja
Povežite senzor za temperaturu napajanja s javnim termostatom. Upotrijebite sučelje za prebacivanje između grijanja i hlađenja korištenjem temperature napajanja.



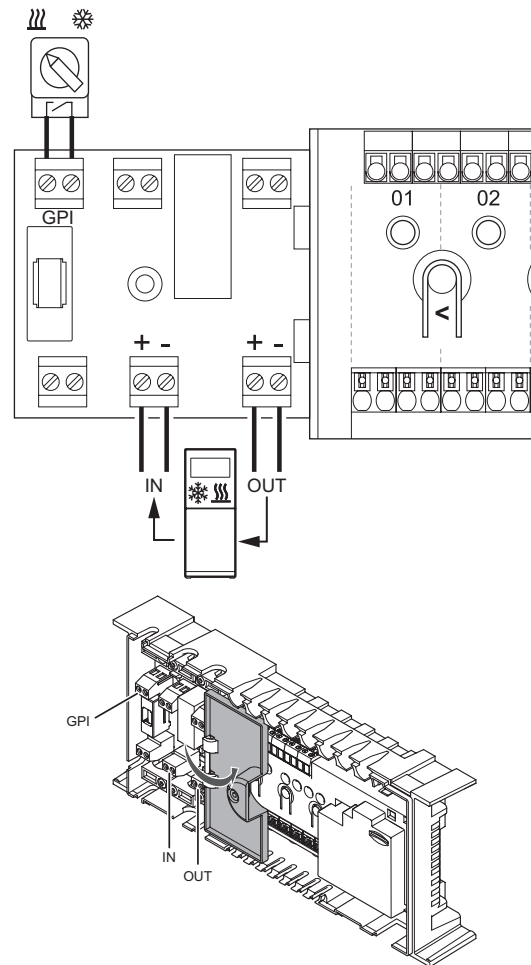
OPREZ!

Da biste izbjegli oštećenje opreme, nemojte primjenjivati napon na ulaz grijanja/hlađenja regulatora.

Dodatne informacije potražite u dokumentaciji o releju za grijanje/hlađenje.

Povezivanje ulaza grijanja/hlađenja s regulatorom:

Na slici u nastavku prikazani su dijelovi sustava grijanja/hlađenja povezani s regulatorom.





UPOZORENJE!

Električna instalacija i usluge iza osiguranih poklopaca za izmjeničnu struju napona od 230 V moraju se obaviti pod nadzorom kvalificiranoga električara.

1. Proučite shemu ožičenja na kraju priručnika ili unutar poklopca regulatora da biste locirali položaje priključaka.
2. Provjerite je li isključeno napajanje iz regulatora i iz releja za grijanje/hlađenje.
3. Uklonite vijak i otvorite poklopac odjeljka za neobavezna povezivanja.
4. Provedite kabel do/od izlaza grijanja/hlađenja putem kablenskog uvoda.
5. Povežite kabel do/od ulaza grijanja/hlađenja s priključkom s oznakom **GPI** ili **IN** (ako je povezana toplinska pumpa, samo Base PRO) na regulatoru.

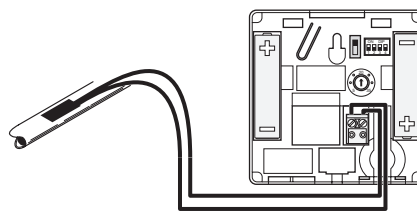
Samo Base PRO sa sučeljem:

6. Idite na izbornik **Grijanje/hlađenje** na sučelju i odaberite **Dostupno hlađenje**.
7. Uđite u podizbornik **Način rada** u izborniku postavki za **Grijanje/hlađenje** i odaberite **Podređeni modul grijanja/hlađenja**.

Prekidač za grijanje/hlađenje sada je postavljen i aktiviran.

Za povezivanje senzora temperature napajanja za prekidač za grijanje/hlađenje s javnim termostatom (samo Base PRO sa sučeljem):

Na slici u nastavku prikazani su dijelovi sustava grijanja/hlađenja povezani s termostatom javnim T-143.



OPREZ!

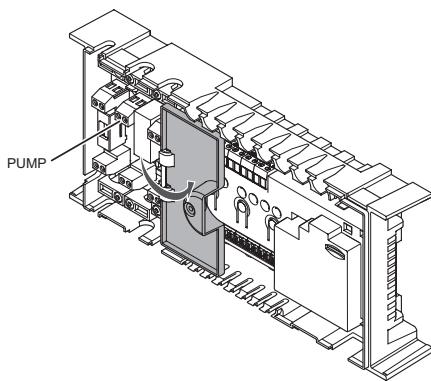
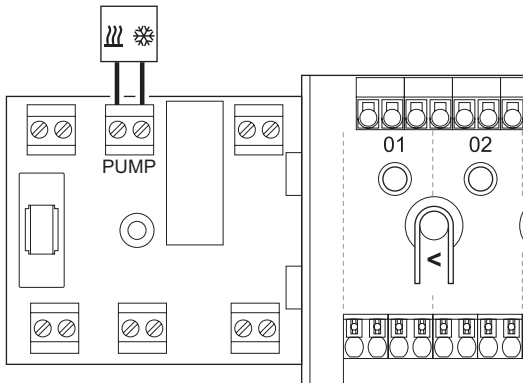
Ako je u sustavu dostupno više regulatora, registrirajte termostat kao sistemski uređaj glavnog regulatora.

1. Provjerite je li napajanje odspojeno od termostata.
2. Povežite senzor pričvršćen na dovodnu cijev s ulaznim priključkom na termostatu.
3. Postavite DIP prekidač na 1 = **Isklj.**, 2 = **Isklj.**, 3 = **Uklj.**, 4 = **Isklj.**. *Više informacija potražite u odjeljku 6.4 Povezivanje vanjskog senzora s termostatom > Uponor Smatrix Base termostat javni T-143.*
4. Registrirajte termostat na regulatoru kao **Prebacivanje grijanje/hlađenje iz ulaznih podataka senzora**, kanal sistemskog uređaja **4**. *Više informacija potražite u odjeljku 6.12 Registracija sistemskih uređaja.*
5. Idite na izbornik **Grijanje/hlađenje** na sučelju i odaberite **Dostupno hlađenje**.
6. Uđite u podizbornik **Način rada** u izborniku postavki za **Grijanje/hlađenje** i odaberite **Glavni uređaj grijanja/hlađenja**.
7. Uđite u izbornik postavki za **Glavni uređaj grijanja/hlađenja** u **Grijanje/hlađenje > Način rada** i odaberite **Senzor grijanja/hlađenja**.
8. Postavite temperaturu i histerezu za prebacivanje između grijanja i hlađenja.

Prekidač za grijanje/hlađenje sada je postavljen i aktiviran.

Povezivanje izlaza grijanja/hlađenja s podregulatorom (samo Base PRO sa sučeljem):

Na slici u nastavku prikazani su dijelovi sustava grijanja/hlađenja povezani s podregulatorom.



HR



UPOZORENJE!

Električna instalacija i usluge iza osiguranih poklopaca za izmjeničnu struju napona od 230 V moraju se obaviti pod nadzorom kvalificiranoga električara.



NAPOMENA!

Za ovu vezu potrebni su ulazni podaci senzora suhog kontakta u dijelu koji proizvodi grijanje/hlađenje.

1. Provjerite je li isključeno napajanje iz podregulatora i iz releja za grijanje/hlađenje.
 2. Povežite kabel do/od dijela koji proizvodi grijanje/hlađenje s priključkom s oznakom **PUMPA** na podregulatoru.
 4. Idite na izbornik **Integracija** na sučelju i odaberite **Relejni regulator**.
 5. Odaberite **Zajednički** i otvorite prikazani izbornik Postavke.
 6. Odaberite podregulator na koji se povezuje kabel kako biste postavili izlaz na **Prekidač za grijanje/hlađenje**.
 7. Idite na izbornik **Grijanje/hlađenje** na sučelju i odaberite **Dostupno hlađenje**.
 8. Uđite u podizbornik **Način rada** u izborniku postavki za **Grijanje/hlađenje** i odaberite **Glavni uređaj grijanja/hlađenja**.
 9. Uđite u izbornik postavki za **Glavni uređaj grijanja/hlađenja** u **Grijanje/hlađenje > Način rada** i odaberite **Prisilno hlađenje** ili **Prisilno grijanje** da biste odabrali ili hlađenje ili grijanje.
 10. Provjerite zatvara li se relej u načinu hlađenja, odnosno otvara li se u načinu grijanja.
- Izlaz grijanja/hlađenja sada je postavljen i aktiviran.

POVEZIVANJE UPRAVLJANJA PUMPOM (OPCIJSKI)

Regulator može upravljati cirkulacijskom pumpom, koja se zaustavlja kada ne postoji zahtjev za grijanjem ili hlađenjem.



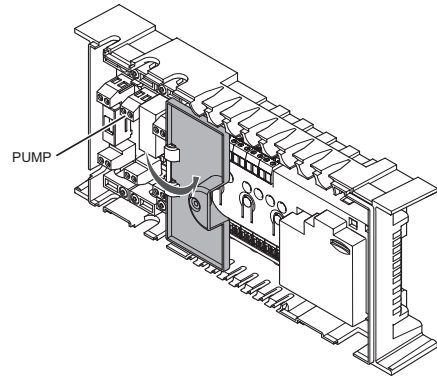
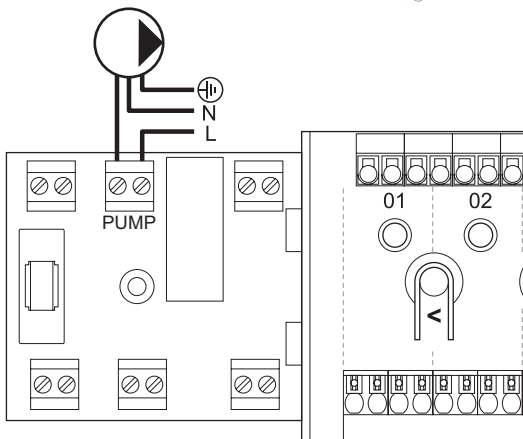
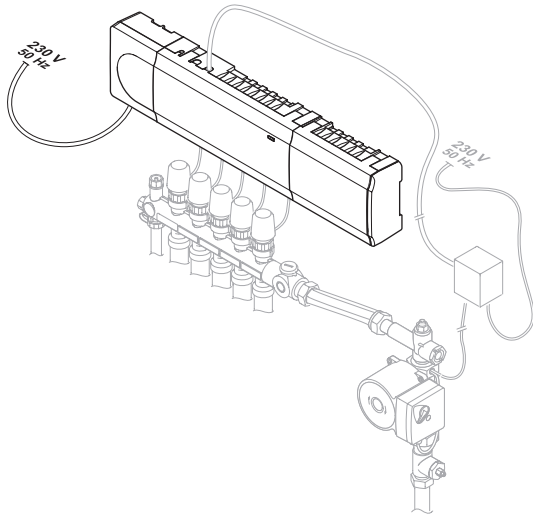
NAPOMENA!

Prije povezivanja pumpe pogledajte dokumentaciju koju vam je pružio dobavljač cirkulacijske pumpe, kao i relevantne sheme ožičenja Uponor.

- Regulator ne može napajati pumpu.
- Regulator upotrebljava vezu suhog kontakta na priključnom bloku za kontrolu cirkulacijske pumpe.
- Strujni krugovi pumpe moraju se zaštititi sklopkom s maksimalnom nazivnom vrijednosti od 8 A.

Cirkulacijska pumpa može se povezati s regulatorom.

Slika u nastavku prikazuje kako povezati cirkulacijsku pumpu s regulatorom.



Povezivanje cirkulacijske pumpe s regulatorom:



UPOZORENJE!

Električna instalacija i usluge iza osiguranih poklopaca za izmjeničnu struju napona od 230 V moraju se obaviti pod nadzorom kvalificiranoga električara.

1. Proučite shemu ožičenja na kraju priručnika ili unutar poklopca regulatora da biste locirali položaje priključaka.
 2. Provjerite je li isključeno napajanje iz regulatora i iz cirkulacijske pumpe.
 3. Uklonite vijak i otvorite poklopac odjeljka za neobavezna povezivanja.
 4. Provedite kabel do/od pumpe putem kabelskog uvoda.
 5. Povežite L žicu do/od pumpe putem priključka s oznakom **PUMPA**.
6. Osigurajte kabel pumpe priloženom kabelskom obujmicom.
 7. Zatvorite i osigurajte poklopac odjeljka za neobavezna povezivanja.



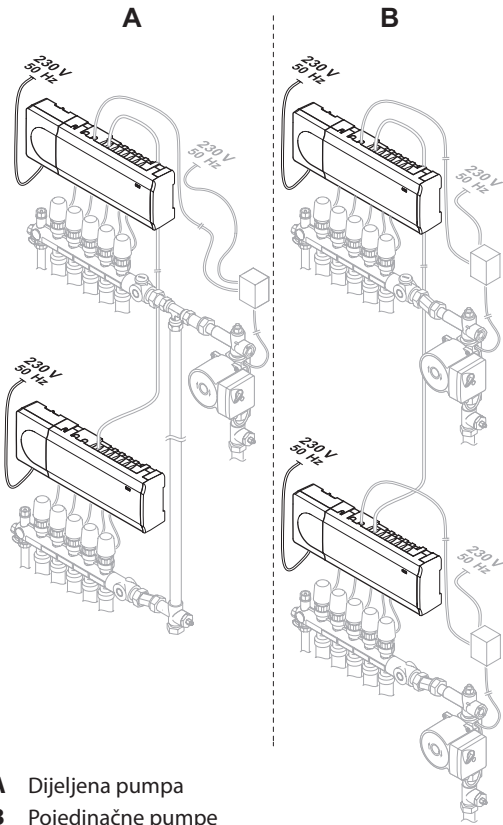
NAPOMENA!

U regulatoru nema struje za napajanje pumpe. Priključak pumpe na regulatoru pruža samo suhi kontakt za isključivanje i uključivanje priključka napajanja za pumpu.

Dijeljene ili pojedinačne pumpe (samo Base PRO sa sučeljem)

Pumpa za sve razdjelnike i regulatore može se povezati s najbližim regulatorom.

Ako se za svaki razdjelnik upotrebljava zasebna pumpa, svaka pumpa može se povezati s vlastitim regulatorom koji će njome upravljati, kao što je prikazano na slici u nastavku.



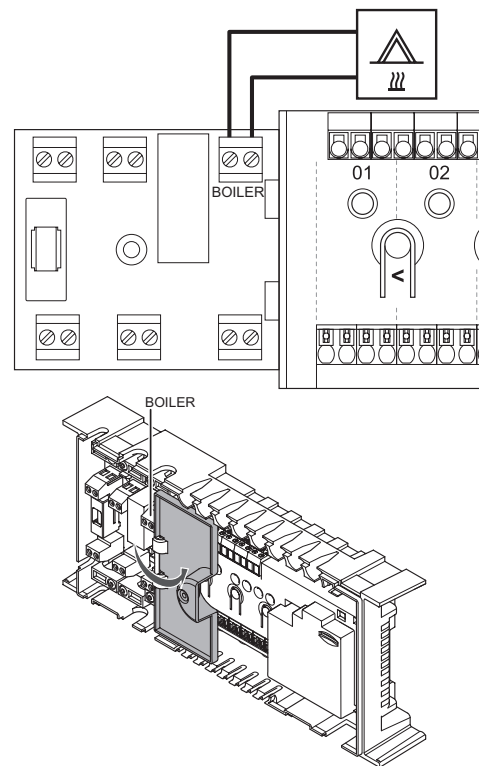
POVEZIVANJE BOJLERA (NEOBAVEZNO)

Regulator uključuje reley bojlera koji se može upotrijebiti za slanje signala ili za paljenje izvora topline ili za uključivanje motoriziranog zapornog ventila s dva priključka postavljenog na protoku prema razvodniku podnog grijanja. Ako se reley upotrebljava za uključivanje zapornog ventila, tada se pomoćni kontakti bez napona na zapornom ventilu trebaju upotrijebiti za paljenje izvora topline.

Druga je mogućnost da se reley bojlera upotrijebi za slanje signala zahtjeva električnom regulatoru temperature vode. Dodatni kontakti na regulatoru temperature vode tada se trebaju upotrijebiti za paljenje izvora topline.

Bojler se može povezati s regulatorom.

Slika u nastavku prikazuje kako povezati bojler s regulatorom.



**UPOZORENJE!**

Električna instalacija i usluge iza osiguranih poklopaca za izmjeničnu struju napona od 230 V moraju se obaviti pod nadzorom kvalificiranoga električara.

**NAPOMENA!**

Za ovu vezu potrebni su ulazni podaci senzora suhog kontakta u bojleru.

Povezivanje bojlera s regulatorom:

1. Proučite shemu ožičenja na kraju priručnika ili unutar poklopca regulatora da biste locirali položaje priključaka.
2. Provjerite je li isključeno napajanje iz regulatora i iz bojlera.
3. Uklonite vijak i otvorite poklopac odjeljka za neobavezna povezivanja.
4. Provedite kabel od/do bojlera putem kablenskog uvoda.
5. Povežite bojler s priključkom s oznakom **BOJLER**.

**NAPOMENA!**

U regulatoru nema struje za napajanje bojlera. Priključak bojlera na regulatoru pruža samo suhi kontakt za uključivanje i isključivanje priključka napajanja za bojler.

6. Osigurajte kabel do/od bojlera priloženom kablenskom obujmicom.
7. Zatvorite i osigurajte poklopac odjeljka za neobavezna povezivanja.

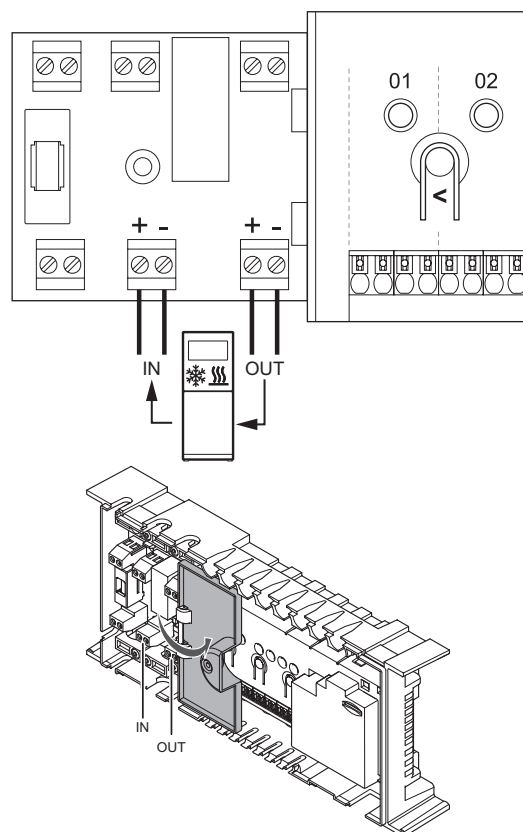
POVEZIVANJE INTEGRACIJE UPRAVLJANJA TOPLINSKOM PUMPOM (NEOBAVEZNO, SAMO **BASE PRO**)

Regulator se može povezati s odabranim toplinskim pumpama i prilagoditi temperaturu napajanja sustavu.

**NAPOMENA!**

Funkcija je dostupna samo u sustavima Base PRO s četiri regulatora ili manje.

Slika u nastavku prikazuje kako povezati kompatibilnu toplinsku pumpu s regulatorom.

**HR**



UPOZORENJE!

Električna instalacija i usluge iza osiguranih poklopaca za izmjeničnu struju napona od 230 V moraju se obaviti pod nadzorom kvalificiranoga električara.



OPREZ!

Ako je **Ugradnja toplinske pumpe** deaktivirana u sučelju (ako je dio opreme, samo Base PRO) mora biti deaktivirana i na pumpi grijanja. Inače može imati utjecaja na rad pumpe grijanja.



NAPOMENA!

Prije povezivanja pogledajte dokumentaciju dobavljača o toplinskoj pumpi i relevantnu shemu ožičenja Uponor.

Kontaktirajte s lokalnim uredom Uponor da biste dobili potpuni popis kompatibilnih toplinskih pumpi.

Povezivanje kompatibilne toplinske pumpe s regulatorom:

1. Proučite shemu ožičenja na kraju priručnika ili unutar poklopca regulatora da biste locirali položaje priključaka.
2. Provjerite je li isključeno napajanje iz regulatora i iz toplinske pumpe.
3. Uklonite vijak i otvorite poklopac odjeljka za neobavezna povezivanja.
4. Provedite kabele od/do toplinske pumpe putem kablenskog uvoda.
5. Povežite signalni kabel koji prima signal od toplinske pumpe s priključkom s oznakom **ULAZ**.
6. Povežite signalni kabel koji šalje signal toplinskoj pumpi s priključkom s oznakom **IZLAZ**.
7. Osigurajte kabele do/od toplinske pumpe priloženim kablskim obujmicama.
8. Zatvorite i osigurajte poklopac odjeljka za neobavezna povezivanja.

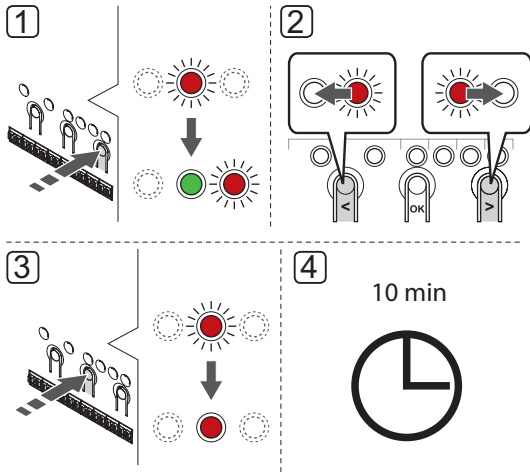
5.6 Povezivanje regulatora s izmjeničnom strujom

Za završetak postavljanja regulatora:

1. Provjerite jesu li sva ožičenja dovršena i ispravna:
 - Elektrotermički pogoni
 - Prekidač za grijanje/hlađenje
 - Cirkulacijska pumpa
2. Provjerite je li odjeljak regulatora za izmjeničnu struju od 230 V zatvoren i je li vijak za pričvršćivanje zategnut.
3. Povežite kabel za napajanje sa zidnom utičnicom za izmjeničnu struju od 230 V ili, ako to zahtijevaju lokalni propisi, s razvodnom kutijom.

5.7 Testiranje aktuatora

Moguće je ručno otvaranje ili zatvaranje aktuatora povezanog s prijavljenim kanalom prilikom testiranja sustava. Testiranje aktuatora traje oko 10 minuta, a regulator se po završetku automatski vraća u način izvođenja.



NAPOMENA!

Uključena svjetleća dioda ukazuje na aktiviran prisilni način za kanal kada je aktivan prisilni način.

Za testiranje aktuatora:

1. Uđite u prisilni način pritiskom tipke **>** u načinu izvođenja.
Informacije o izlasku u način izvođenja potražite u odjeljku 10.4 Radni mod **>** Izlazak u radni mod.
2. Koristite se tipkama **<** ili **>** za odabir kanala.
Odabrani kanal označen je svjetlećom diodom koja treperi crveno.
3. Pritisnite tipku **OK** da biste aktivirali prisilni način za odabrani kanal. Svjetleća dioda kanala svijetli crveno, što znači da regulator otvara aktuator na odabranom kanalu, a sustav prelazi u radni mod. Ako svjetleća dioda nastavi treperiti, kanal se ne može odabrati za prisilni rad.

Ako svjetleća dioda ne počne svijetliti crveno, upravljanje aktuatorima možda odgađa otvaranje aktuatora ako je u isto vrijeme otvoreno više od osam kanala. U suprotnome, pogledajte odjeljak o rješavanju problema.

4. Pričekajte 10 minuta ili ponovno uđite u prisilni način, odaberite aktivirani kanal i pritisnite tipku **OK** kako bi sustav dovršio test.

Prisilni rad uvijek možete otkazati ulaskom u prisilni način, odabirom aktivnog kanala i pritiskom tipke **OK**.

HR

6 Postavljanje termostata i senzora Uponor Smatrix Base/Base PRO

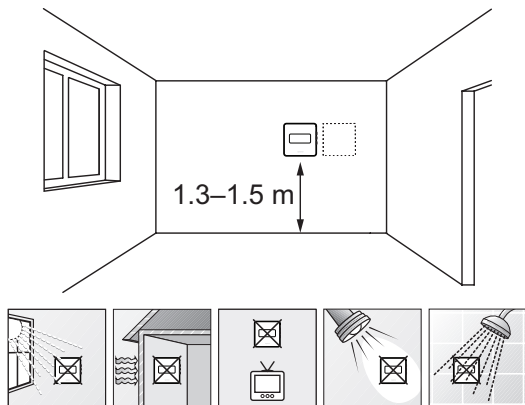
Sljedeći termostati mogu se povezati sa sustavom:

- Uponor Smatrix Base termostat D+RH Style T-149
- Uponor Smatrix Base termostat prog.+RH T-148
- Uponor Smatrix Base termostat dig. T-146
- Uponor Smatrix Base standardni termostat T-145
- Uponor Smatrix Base podžbukni termostat T-144
- Uponor Smatrix Base javni termostat T-143
- Uponor Smatrix Base PRO Room Sensor+RH Style T-141

6.1 Postavljanje termostata

Pogledajte smjernice za pripremu postavljanja (pogledajte odjeljak 4.2 Priprema za postavljanje) i poslužite se sljedećim smjernicama prilikom postavljanja termostata:

1. Odaberite unutarnji zid i položaj od 1,3 m do 1,5 m iznad poda.
2. Provjerite je li termostat udaljen od izravnog sunčeva zračenja.
3. Pazite da sunce ne zagrijava termostat kroz zid.
4. Provjerite je li termostat udaljen od svih izvora topline, primjerice televizora, elektroničke opreme, kamina, reflektora i slično.
5. Provjerite je li termostat udaljen od bilo kakvog izvora vlažnosti i prskanja vode (IP20).



6.2 Označavanje termostata

Označite termostate, kada je prikladno, brojevima kanala koje trebaju kontrolirati, primjerice br. 02, br. 03. U slučaju sustava sa sučeljem i nekoliko regulatora, dodajte ID svakog regulatora, primjerice 1.02, 1.03, 2.02, 2.03.

Ako se termostat može povezati s vanjskim senzorom, dodajte informacije o vrsti senzora kada je to primjenjivo.

Dostupne kombinacije termostata i senzora:

- Sobna temperatura
- Sobna i podna temperatura
- Sobna temperatura i vanjska temperatura
- Daljinski senzor temperature

6.3 Povezivanje termostata s regulatorom

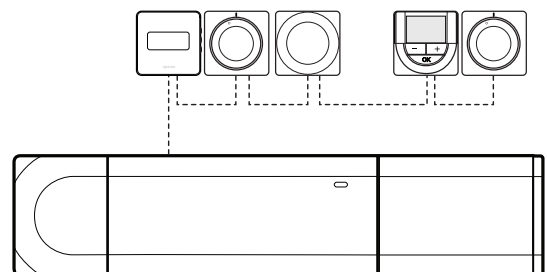
Sustav se temelji na sabirničkom komunikacijskom protokolu koji se koristi lančanim, izravnim ili zvjezdastim topologijskim vezama. To čini ožičenje i povezivanje termostata i sistemskih uređaja mnogo jednostavnijim od povezivanja jednog termostata po priključku za povezivanje.

Širok izbor mogućnosti povezivanja koje ovaj komunikacijski protokol omogućuje može se kombinirati na način koji najbolje odgovara sustavu struje.

LANČANA VEZA

Termostati u primjeru povezani su serijski i samo je jedan kabel potrebno provesti od regulatora i podređenog modula (ako je dostupan).

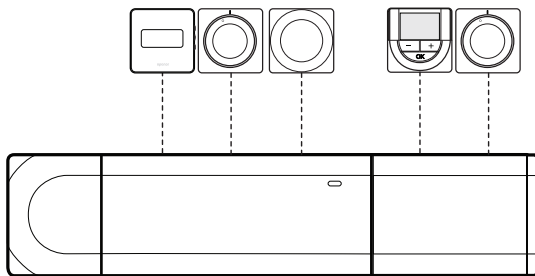
Tom se metodom smanjuje ukupna dužina kabela potrebna u sustavu.



IZRAVNO POVEZIVANJE S REGULATOROM I

PODREĐENIM MODULOM

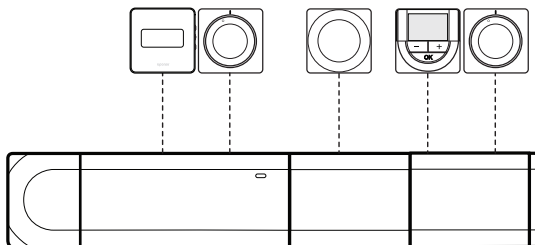
Svaki je termostatski modul u primjeru povezan s regulatorom i podređenim modulom (ako je dostupan) vlastitim kabelom.



POVEZIVANJE S PRIČVRŠČENIM ZVJEZDASTIM

MODULOM

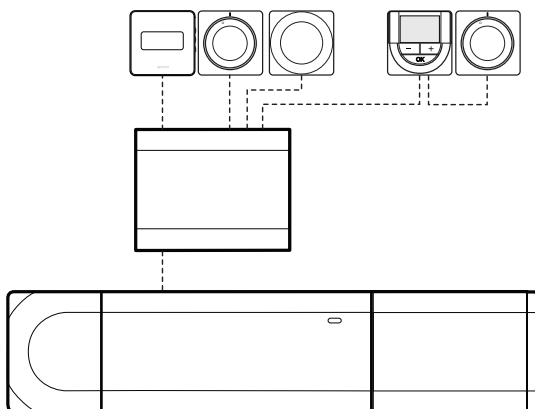
Zvezdasti je modul pričvršćen na regulator i podređeni modul (ako je dostupan) dodavanjem dodatnih priključaka za povezivanje u sustav. Svaki termostatski modul u primjeru povezan je izravno s regulatorom, podređenim modulom (ako je dostupan) i zvezdastim modulom.



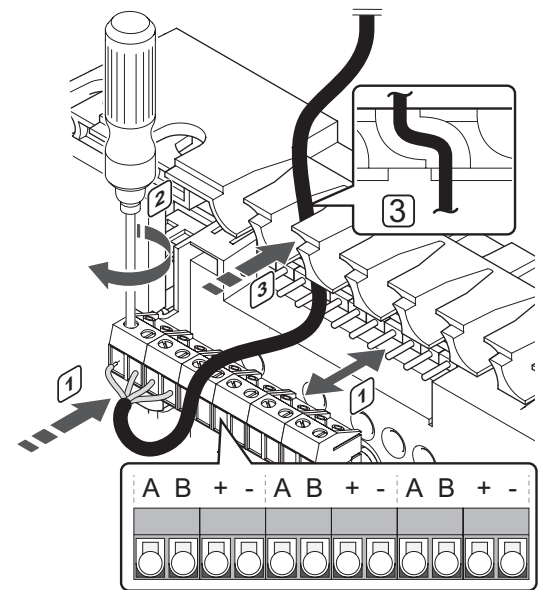
POVEZIVANJE SA ZVJEZDASTIM MODULOM KOJI JE

POVEZAN KABELOM

Zvezdasti je modul povezan s regulatorom i/ili podređenim modulom (ako je dostupan) pomoću kabela, korištenjem dviju dodatnih točaka za povezivanje. Svaki termostatski modul u primjeru povezan je izravno sa zvezdastim modulom, osim onoga koji je povezan lančano.



POVEZIVANJE KOMUNIKACIJSKOG KABELA S REGULATOROM I/ILI PODREĐENIM MODULOM

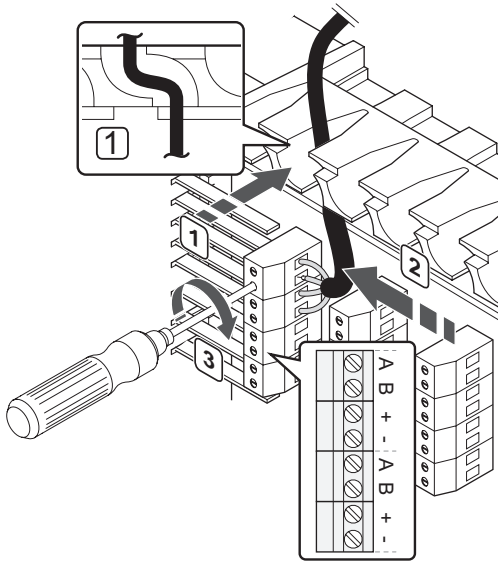


Za povezivanje komunikacijskog kabela s regulatorom:

1. Uvedite kabele kroz kabelske uvode na vrhu okvira regulatora.
2. Uvedite četiri žice (A, B, + i -) u priključak na regulatoru.
3. Zategnite vijke i tako pričvrstite žice u priključku.

HR

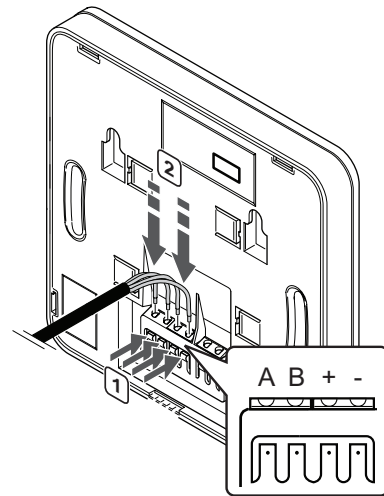
POVEZIVANJE KABELA SA ZVJEZDASTIM MODULOM



Za povezivanje komunikacijskog kabela sa zvjezdastim modulom:

1. Uvedite kabele kroz kableske uvode na okviru zvjezdastog modula.
2. Uvedite četiri žice (A, B, + i -) u priključak na električnoj kartici.
3. Zategnite vijke i tako pričvrstite žice u priključku.

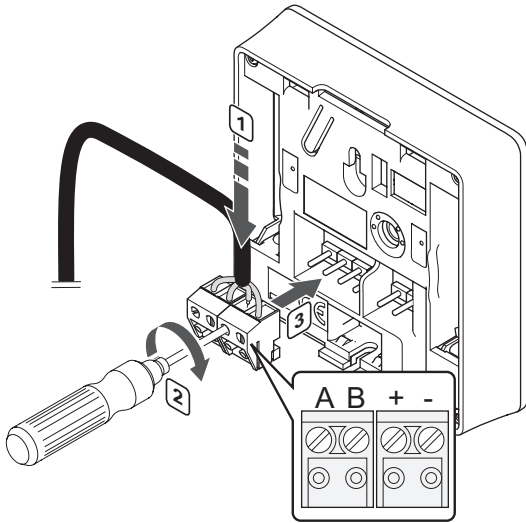
POVEZIVANJE KOMUNIKACIJSKOG KABELA S TERMOSTATOM T-149



Za povezivanje komunikacijskog kabela s termostatom T-149:

1. Pritisnite potisni gumb na priključku za povezivanje na stražnjoj strani termostata.
2. Dok držite potisni gumb pritisnutim, uvedite četiri žice u priključak za povezivanje na termostatu (s oznakom A, B, + ili -).
3. Ponovite korake 1 i 2 dok ne spojite sve žice.

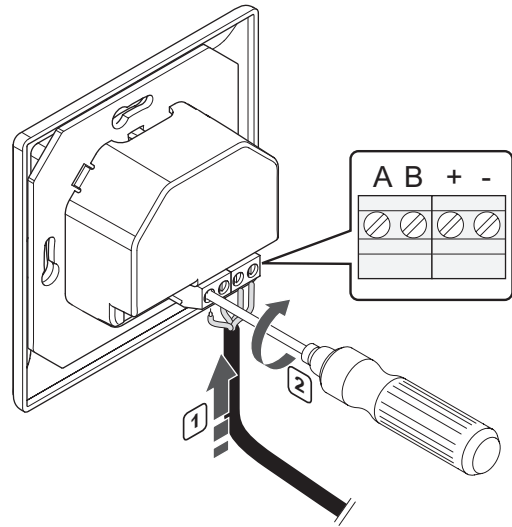
POVEZIVANJE KOMUNIKACIJSKOG KABELA S TERMOSTATOM T-143, T-145, T-146 I T-148



Za povezivanje komunikacijskog kabela s termostatom T-148, T-146, T-145 i T-143:

1. Uvedite četiri žice u uklonjive priključke označene kao (A, B, + i -) na termostatu.
2. Zategnite vijke i tako pričvrstite žice u priključku.
3. Umetnite priključke u ulazne utikače na termostatu.

POVEZIVANJE KOMUNIKACIJSKOG KABELA S TERMOSTATOM T-144

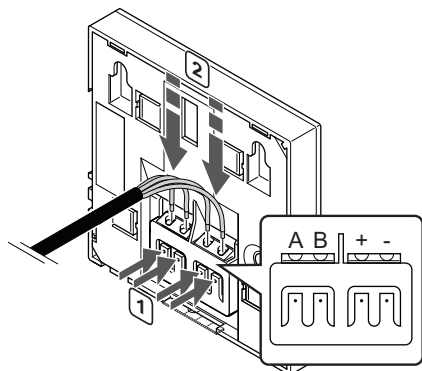


Za povezivanje komunikacijskog kabela s termostatom T-144:

1. Uvedite četiri žice u priključke označene kao (A, B, + i -) na termostatu.
2. Zategnite vijke i tako pričvrstite žice u priključku.

HR

POVEZIVANJE KOMUNIKACIJSKOG KABELA S TERMOSTATOM T-141



Za povezivanje komunikacijskog kabela s termostatom T-149:

1. Pritisnite potisni gumb na priključku za povezivanje na stražnjoj strani termostata.
2. Dok držite potisni gumb pritisnutim, uvedite četiri žice u priključak za povezivanje na termostatu (s oznakom A, B, + ili -).
3. Ponovite korake 1 i 2 dok ne spojite sve žice.

HR

6.4 Povezivanje vanjskog senzora s termostatom (neobavezno)

Neobavezan vanjski senzor može se povezati s termostatima (osim termostata standardnog T-145 i termostata podžbuknog T-144 i sobni senzor T-141) radi dodatne funkcionalnosti.

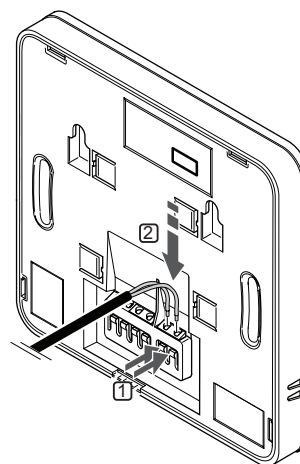


! NAPOMENA!

Za točnu temperaturu: pričvrstite vanjski senzor na sjevernu stranu zgrade gdje neće biti izložen izravnoj sunčevoj svjetlosti. Nemojte ga postavljati u blizini vrata, prozora ili otvora za izlaz zraka.

TERMOSTAT T-149

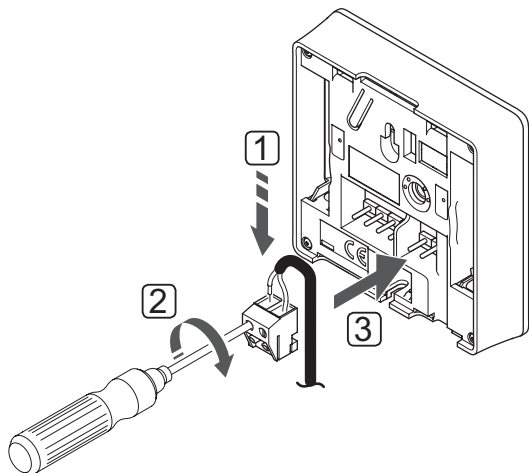
Povežite senzor s priključkom koji se nalazi na stražnjoj strani termostata, kao što je prikazano na slici u nastavku.



1. Pritisnite potisne gumb na priključcima za povezivanje na stražnjoj strani termostata.
2. Dok držite potisne gumb pritisnutima, uvedite dvije žice od kabela senzora (nepolarizirane) u priključak za povezivanje.

TERMOSTATI T-143, T-146 i T-148

Povežite senzor s jednim priključkom koji se nalazi na stražnjoj strani termostata, kao što je prikazano na slici u nastavku.



1. Uvedite dvije žice od kabela senzora (nepolarizirane) u priključak.
2. Zategnite vijke i tako pričvrstite žice u priključku.
3. Umetnite priključak u ulazne utikače na termostatu.

UPONOR SMATRIX BASE TERMOSTAT D+RH STYLE T-149

Ulazni podaci senzora za vanjsku temperaturu mogu se upotrijebiti za senzor za podnu temperaturu, senzor za vanjsku temperaturu ili daljinski senzor temperature. Upotrijebite softver na termostatu da biste odabrali način upravljanja koji odgovara uporabi senzora i termostata.

Više informacija potražite u *odjeljku 12 Upravljanje termostatima digitalnim Uponor Smatrix Base/Base PRO.*

UPONOR SMATRIX BASE TERMOSTAT PROG.+RH T-148

Ulazni podaci senzora za vanjsku temperaturu mogu se upotrijebiti za senzor za podnu temperaturu, senzor za vanjsku temperaturu ili daljinski senzor temperature. Upotrijebite softver na termostatu da biste odabrali način upravljanja koji odgovara uporabi senzora i termostata.

Više informacija potražite u *odjeljku 12 Upravljanje termostatima digitalnim Uponor Smatrix Base/Base PRO.*

UPONOR SMATRIX BASE TERMOSTAT DIG. T-146

Ulazni podaci senzora za vanjsku temperaturu mogu se upotrijebiti za senzor za podnu temperaturu, senzor za vanjsku temperaturu ili daljinski senzor temperature. Upotrijebite softver na termostatu da biste odabrali način upravljanja koji odgovara uporabi senzora i termostata.

Više informacija potražite u *odjeljku 12 Upravljanje termostatima digitalnim Uponor Smatrix Base/Base PRO.*

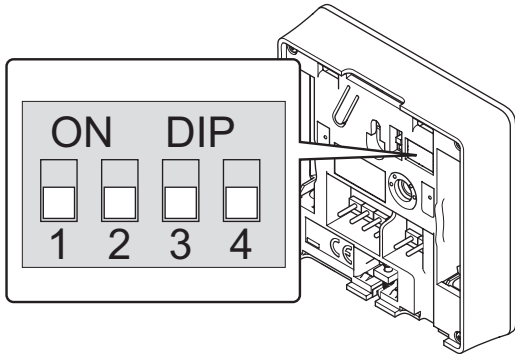
UPONOR SMATRIX BASE TERMOSTAT JAVNI T-143

Ulazni podaci senzora za vanjsku temperaturu mogu se upotrijebiti za senzor za podnu temperaturu, senzor za vanjsku temperaturu ili prekidač za Comfort/ECO mod. Upotrijebite DIP prekidače na termostatu da biste odabrali način upravljanja koji odgovara uporabi senzora i termostata.



OPREZ!

Ako je u sustavu dostupno više regulatora, registrirajte termostat kao sistemski uređaj glavnog regulatora.



HR

Funkcija*	Prekidač
Standardni sobni termostat	
Standardni sobni termostat sa senzorom za temperaturu poda	
Standardni sobni termostat ili sistemski uređaj sa senzorom za vanjsku temperaturu	
Sistemski uređaj sa senzorom za temperaturu napajanja za funkciju prebacivanja grijanje/hlađenje	
Sistemski uređaj kod kojega se ulaz za senzor upotrebljava za funkciju prebacivanja Comfort/ECO **	
Daljinski senzor	

* Ako se termostat prijavi kao sistemski uređaj, više neće raditi kao standardni sobni termostat.

** Zatvoreno = ECO



OPREZ!

Prekidači se moraju postaviti prije nego što se termostat registrira.

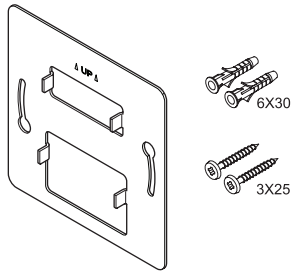


OPREZ!

Prekidači se moraju postaviti na jednu od dostupnih funkcija. U suprotnome se termostat neće moći registrirati.

6.5 Pričvršćivanje termostata T-149 na zid

Termostati se isporučuju u kompletima koji uključuju vijke, zidne utikače i zidni držač. Taj pribor omogućuje nekoliko različitih vrsta pričvršćivanja termostata na zid.

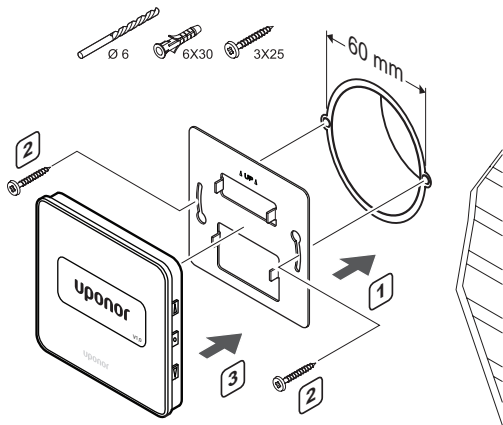


KORIŠTENJE ZIDNOG DRŽAČA (PREPORUČENO)

Slika u nastavku prikazuje položaje montažnih otvora termostata i način pričvršćivanja termostata na zid korištenjem zidnog držača.



OPREZ! Nemojte prejako stegnuti vijke zidnog nosača. Može doći do savijanja metala.

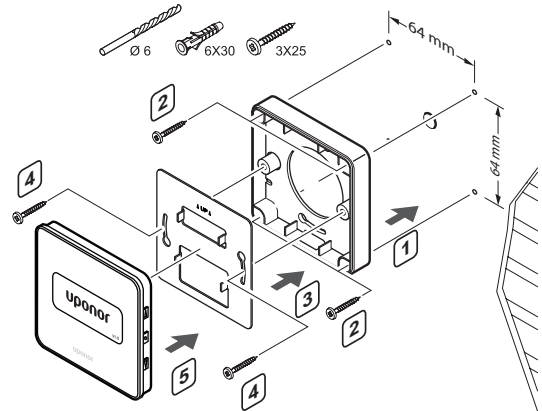


KORIŠTENJE ZIDNOG DRŽAČA I POVRŠINSKOG ADAPTERA (OPCIJA)

Slika u nastavku prikazuje položaje montažnih otvora termostata i način pričvršćivanja termostata na zid korištenjem zidnog držača i površinskog adaptera (opcija).

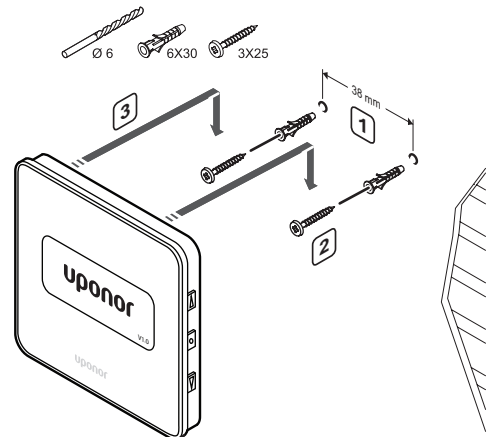


OPREZ! Nemojte prejako stegnuti vijke zidnog nosača. Može doći do savijanja metala.



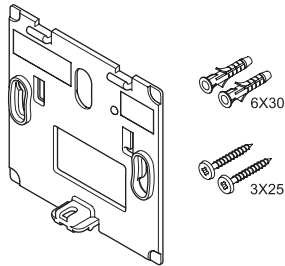
VIJAK I ZIDNI UTIKAČ

Slika u nastavku prikazuje kako pričvrstiti termostat na zid korištenjem jednog vijka i zidnog utikača.



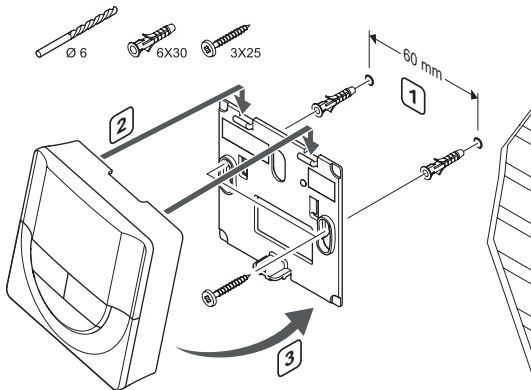
6.6 Pričvršćivanje termostata T-148, T-146, T-145 i T-143 na zid

Termostati se isporučuju u kompletima koji uključuju vijke, zidne utikače i zidni držač. Taj pribor omogućuje nekoliko različitih vrsta pričvršćivanja termostata na zid.



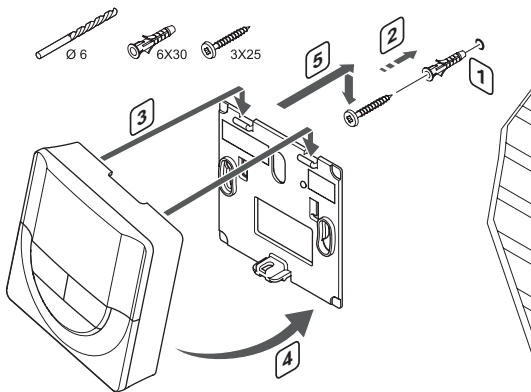
KORIŠTENJE ZIDNOG DRŽAČA (PREPORUČENO)

Slika u nastavku prikazuje položaje montažnih otvora termostata i način pričvršćivanja termostata na zid korištenjem zidnog držača.



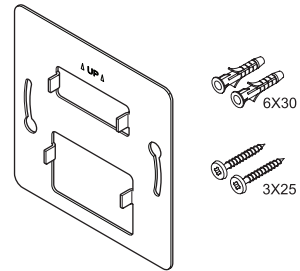
VIJAK I ZIDNI UTIKAČ

Slika u nastavku prikazuje kako pričvrstiti termostat na zid korištenjem jednog vijka i zidnog utikača.



6.7 Pričvršćivanje termostata T-141 na zid

Termostati se isporučuju u kompletima koji uključuju vijke, zidne utikače i zidni držač. Taj pribor omogućuje nekoliko različitih vrsta pričvršćivanja termostata na zid.



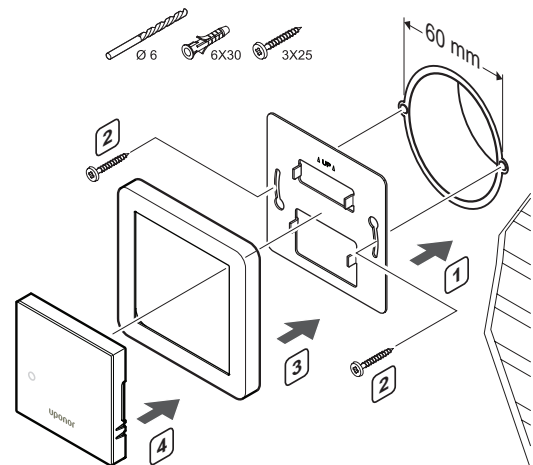
KORIŠTENJE ZIDNOG DRŽAČA (PREPORUČENO)

Slika u nastavku prikazuje položaje montažnih otvora termostata i način pričvršćivanja termostata na zid korištenjem zidnog držača.



OPREZ!

Nemojte prejako stegnuti vijke zidnog nosača. Može doći do savijanja metala.



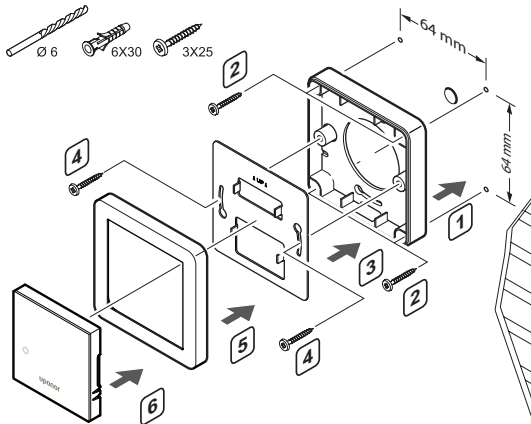
KORIŠTENJE ZIDNOG DRŽAČA I POVRŠINSKOG ADAPTERA (OPCIJA)

Slika u nastavku prikazuje položaje montažnih otvora termostata i način pričvršćivanja termostata na zid korištenjem zidnog držača i površinskog adaptera (opcija).



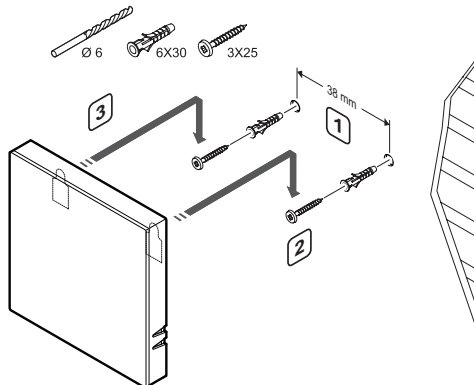
OPREZ!

Nemojte prejako stegnuti vijke zidnog nosača. Može doći do savijanja metala.



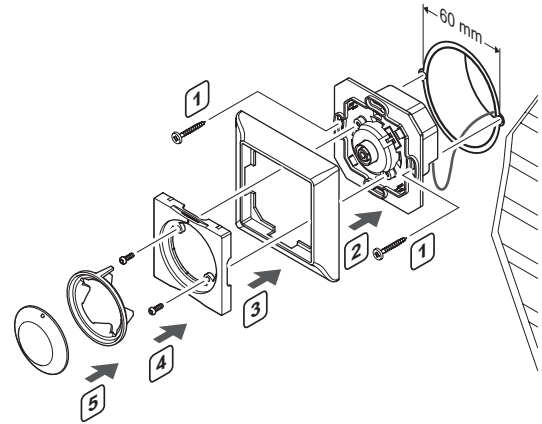
VIJAK I ZIDNI UTIKAČ

Slika u nastavku prikazuje kako pričvrstiti termostat na zid korištenjem jednog vijka i zidnog utikača.



6.8 Pričvršćivanje termostata T-144 na zid

Slika u nastavku prikazuje položaje montažnih otvora na zidnom držaču i način pričvršćivanja termostata.



Za pričvršćivanje termostata T-144 na zid:

1. Umetnite zidni držač u zidnu priključnu kutiju i pričvrstite ga vijcima. Provjerite jesu li komunikacijske žice povezane.
2. Postavite i pridržite zidni okvir na mjestu.
3. Pričvrstite zidni okvir dvama vijcima i plastičnim umetkom.
4. Pričvrstite prozirni prsten svjetleće diode.
5. Pričvrstite brojčanik.

HR

6.9 Prvo pokretanje termostata digitalnih

Pri prvom pokretanju, prije registracije, potrebno je postaviti neke osnovne postavke termostata.

Više informacija potražite u *odjeljku 12 Upravljanje termostatima digitalnim Uponor Smatrix Base/Base PRO*.

INAČICA SOFTVERA

Trenutačna inačica softvera prikazuje se pri uključivanju.

T-149



T-146



T-148

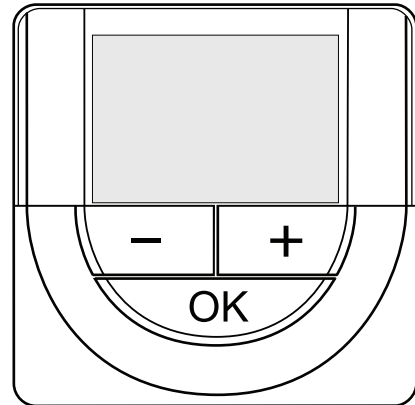


HR

POSTAVLJANJE VREMENA (SAMO T-148)

Kada pokrećete termostat po prvi put ili nakon što ga vratite na tvorničke postavke, softver zahtijeva postavljanje datuma i vremena. Ova je postavka potrebna za iskorištavanje programa zakazivanja za ovaj termostat.

Koristite se tipkama - ili + da biste promijenili vrijednost, pritisnite tipku **OK** da biste postavili vrijednosti i pomaknuli se na sljedeću vrijednost koja se može uređivati.



! NAPOMENA!

Ako u vremenu od oko 8 sekundi ne pritisnete nijednu tipku, spremiće se trenutne vrijednosti i softver će prijeći na način upravljanja.

1. Postavite sate.



2. Postavite minute.



3. Postavite prikaz vremena u formatu 12 h ili 24 h.



4. Postavite dan u tjednu (1 = ponedjeljak, 7 = nedjelja).



5. Postavite dan u mjesecu.



6. Postavite mjesec.



7. Postavite godinu.



8. Pritisnite **OK** da biste se vratili na način izvođenja.

Datum i vrijeme također se mogu postaviti u izborniku postavki.

6.10 Prvo postavljanje termostata digitalnih

ODABIR NAČINA UPRAVLJANJA TERMOSTATOM

Ako je s termostatom povezan vanjski senzor, potrebno je odabrati način upravljanja radi omogućavanja dodatne funkcionalnosti senzora.



NAPOMENA!

Ako u vremenu od otprilike 8 sekundi ne pritisnete nijednu tipku unutar podizbornika, spremiće se trenutne vrijednosti i softver će prijeći na izbornik postavki. Otprilike 60 sekundi nakon toga ući će u način izvođenja.

1. Pritisnite i držite tipku **OK** dok se ikona postavki i brojevi izbornika ne prikažu u gornjem desnom kutu zaslona (oko 3 sekunde).
2. Koristite se tipkama - ili + (T-149 = ▼ ili ▲) da biste promijenili brojeve na **04** i pritisnite **OK**.
3. Prikazuje se trenutni način upravljanja (RT, RFT, RS ili RO).
4. Koristite se tipkama - ili + (T-149 = ▼ ili ▲) da biste promijenili način upravljanja (vidi popis u nastavku) i pritisnite **OK**.

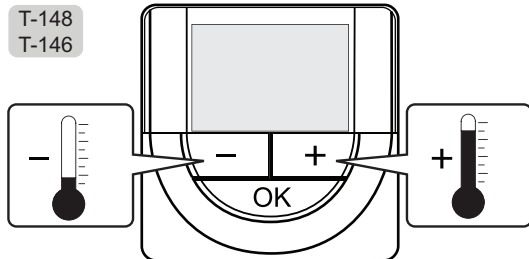
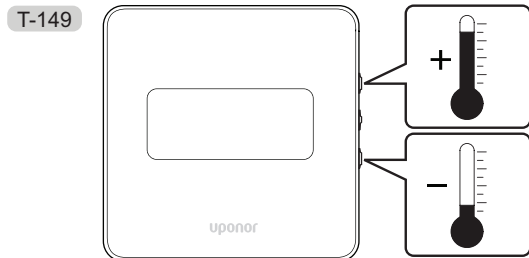
T-149	T-146/ T-148	Opis
	RT	Sobna temperatura
	RFT	Sobna temperatura s vanjskim podnim senzorom
	RS	Daljinski senzor
	RO	Sobna temperatura s daljinskim vanjskim senzorom

5. Pritisnite i držite tipku **OK** oko 3 sekunde da biste izišli iz izbornika postavki.

ZADANA VRIJEDNOST TEMPERATURE

Termostati se isporučuju sa zadanom vrijednosti od 21 °C.

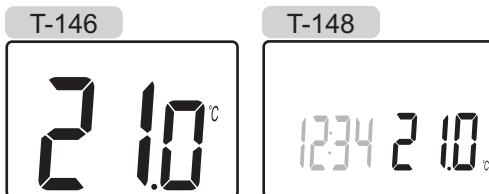
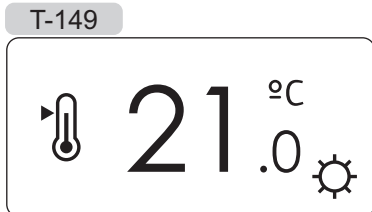
Slika u nastavku prikazuje kako podesiti zadanu vrijednost temperature na termostatu.



HR

Za podešavanje zadane vrijednosti temperature na termostatu za trenutačni način upravljanja:

1. Jednom pritisnite tipku - ili + (T-149 = ▼ ili ▲).
Na zaslonu treperi trenutačna zadana vrijednost.



2. Pritisnite tipku - ili + (T-149 = ▼ ili ▲) više puta da biste podesili zadanu vrijednost temperature. Vrijednost će se mijenjati u koracima od 0,5.
Nakon što postavite novu zadanu vrijednost, zaslon će se za nekoliko sekundi vratiti na način izvođenja i prikazati sobnu temperaturu.

6.11 Prijava termostata na regulatoru

REGISTRACIJA PRI PRVOM POKRETANJU

Regulator nakon prvog postavljanja ulazi u način izvođenja, što je standardan način rada. Idite na korak 1.

REGISTRACIJA U NAČINU IZVOĐENJA

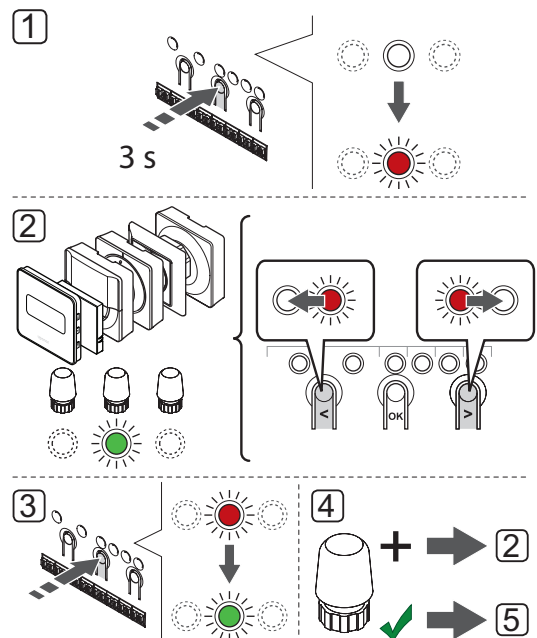
Način izvođenja standardan je način regulatora kada sustav radi u skladu sa zadanim parametrima. Idite na korak 1.

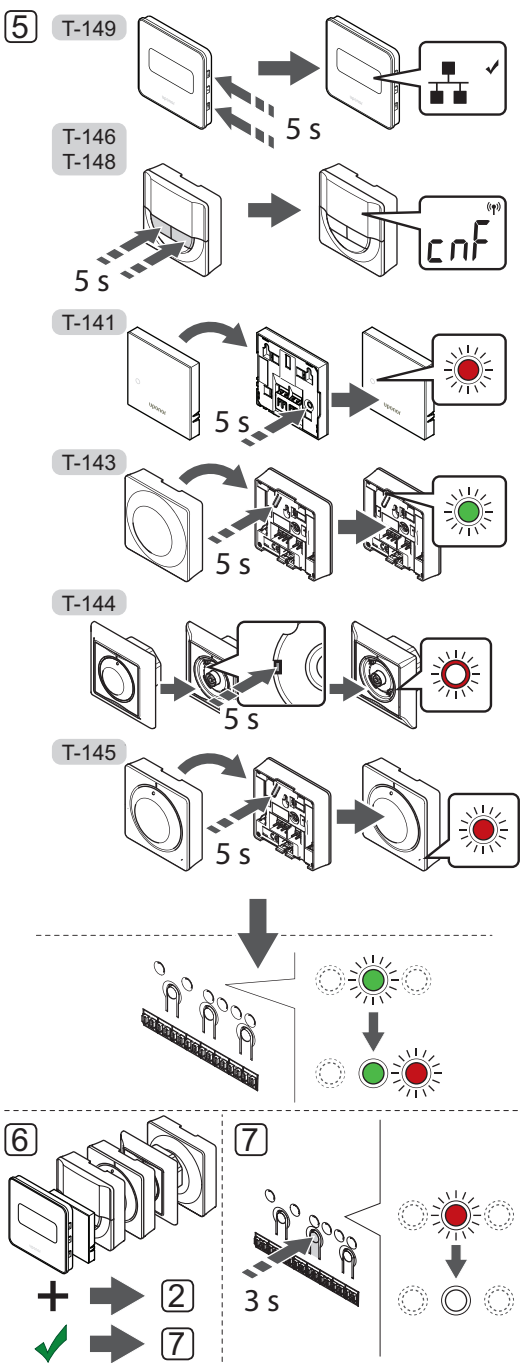
REGISTRACIJA U PRISILNOM NAČINU

Prijeđite na način izvođenja, pogledajte odjeljak 10.4 Način izvođenja > Izlazak u način izvođenja, a zatim idite na korak 1.

REGISTRACIJA

Slika u nastavku prikazuje kako registrirati razne sobne termostate povezane s regulatorom.





Za registriranje sobnih termostata na regulatoru:

1. Pritisnite i držite tipku **OK** na regulatoru dok svjetleća dioda za kanal 1 (ili prvi neregistrirani kanal) ne zatrepri crveno.
2. Koristite se tipkama < ili > da biste pomaknuli pokazivač (svjetleća dioda treperi crveno) na željeni kanal.
3. Pritisnite tipku **OK** da biste odabrali kanal za registraciju. Svjetleća dioda za odabrani kanal počne treperiti zeleno.
4. Ponovite korake 2 i 3 dok se ne odaberu svi kanali za registraciju na termostatu (svjetleće diode trepere zeleno).

Napomena! Preporučuje se da se svi kanali na termostatu registriraju u isto vrijeme.

5. Odaberite termostat

TERMOSTAT T-143

- 5.1 Opcionalno: Za aktivaciju alarma za neovlašteno rukovanje tijekom prijave, postavite Onemogućiti timer prebacivanje na Comfort mod (⚙️).
- 5.2 Lagano pritisnite i držite tipku za prijavu na termostatu, pustite kada svjetleća dioda počne treptati zeleno (nalazi se u otvoru iznad tipke za prijavu). Svjetleća dioda odabranog kanala na regulatoru svijetli zeleno i prijava je dovršena.
- 5.3 Opcionalno: Ako je aktiviran alarm za neovlašteno rukovanje tijekom prijave, postavite Onemogućiti timer prebaci na željeni način.

TERMOSTAT T-144

- 5.1 Uz pomoć šiljastog predmeta lagano pritisnite i držite tipku za prijavu na termostatu, pustite kada svjetleća dioda iznad brojčanika počne treperiti. Svjetleća dioda odabranog kanala na regulatoru svijetli zeleno i prijava je dovršena.

TERMOSTATI T-141 I T-145

- 5.1 Lagano pritisnite i držite tipku za prijavu na termostatu, pustite kada svjetleća dioda na prednjoj strani termostata počne treptati. Svjetleća dioda odabranog kanala na regulatoru svijetli zeleno i prijava je dovršena.

TERMOSTATI T-146 I T-148

- 5.1 Pritisnite i držite tipke - i + na termostatu dok se ne prikažu tekst **CnF** (konfiguriraj) i komunikacijska ikona. Svjetleća dioda odabranog kanala na regulatoru svijetli zeleno i registracija je dovršena.

TERMOSTAT T-149

- 5.1 Pritisnite i držite tipke ▼ i ▲ na termostatu dok se ne prikaže ikona komunikacije. Svjetleća dioda odabranog kanala na regulatoru svijetli zeleno i registracija je dovršena.

6. Ponovite korake 2–5 dok se ne registriraju svi korišteni sobni termostati.
7. Pritisnite i držite tipku **OK** na regulatoru dok se ne isključe zelene svjetleće diode da biste dovršili registraciju i vratili se na način izvođenja.

Da biste poništili prijavu već registriranih termostata, pogledajte odjeljak 10.6 Poništavanje prijave kanala na regulatoru.

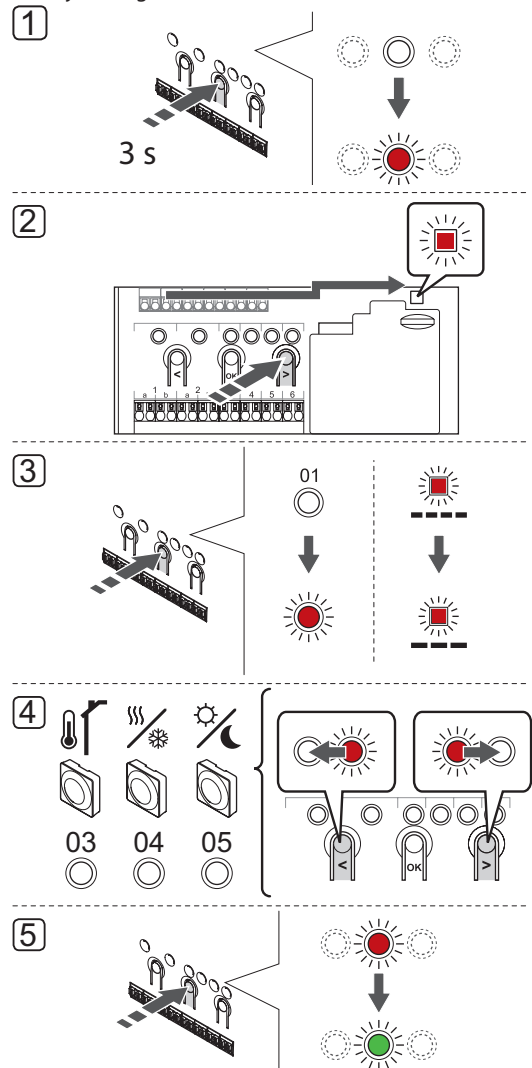
6.12 Prijava sistemskih uređaja

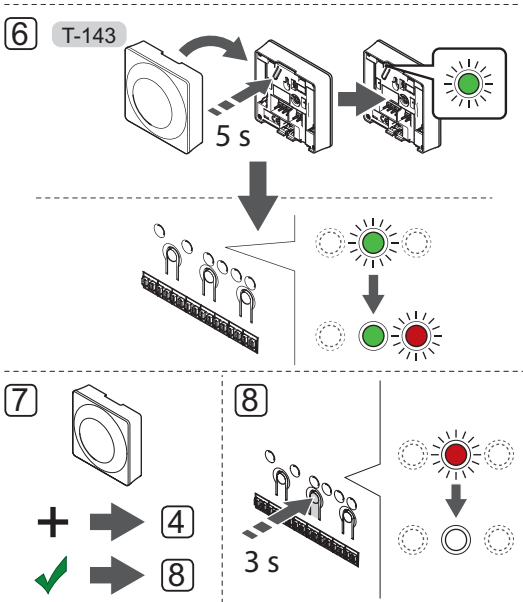
Uz sobne termostate regulator se može povezati i sa sistemskim uređajima.

Dostupni sistemski uređaji:

- Sučelje sa zaslonom osjetljivim na dodir (samo Base PRO), pogledajte odjeljak 8 Postavljanje sučelja Uponor Smatrix Base PRO za postupak postavljanja
- Mjerač vremena, pogledajte odjeljak 7 Postavljanje timera Uponor Smatrix Base za postupak postavljanja
- Javni termostat s različitim funkcijama

Slika u nastavku prikazuje kako registrirati sistemske uređaje na regulatoru.





NAPOMENA!

Prije registracije sistemskog uređaja mora se registrirati barem jedan termostat.



NAPOMENA!

Ako se javni termostat T-143 registrira kao sistemski uređaj s raznim funkcijama, termostat djeluje samo kao daljinski uređaj. Ne kontrolira sobnu temperaturu u prostoriji u kojoj je postavljen.



OPREZ!

DIP prekidači na termostatu javnom T-143 moraju se postaviti prije nego što se termostat registrira.



OPREZ!

Provjerite je li regulator u načinu izvođenja. Informacije o izlasku u način izvođenja potražite u odjeljku 10.4 Način izvođenja > Izlazak u način izvođenja.

Za registriranje sistemskog uređaja na regulatoru:

1. Pritisnite i držite tipku **OK** na regulatoru dok jedna od svjetlećih dioda kanala ne počne treperiti.
2. Koristite se tipkama < ili > da biste pomaknuli pokazivač na svjetleću diodu napajanja (svjetleća dioda treperi crveno).
3. Pritisnite tipku **OK** da biste odabrali registraciju sistemskog uređaja (svjetleća dioda napajanja). Svjetleća dioda napajanja počinje treperiti u skladu s obrascem dugi treptaj, kratka pauza, dugi treptaj. Kanal 1 počne treperiti crveno.

4. Koristite se tipkama < ili > da biste pomaknuli pokazivač na željeni sistemski kanal; pogledajte popis u nastavku.

1 = Sučelje sa zaslonom osjetljivim na dodir (samo Base PRO)

Više informacija potražite u odjeljku 8 Postavljanje sučelja Uponor Smatrix Base PRO.

1 = Mjerač vremena

Više informacija potražite u odjeljku 7 Postavljanje timera Uponor Smatrix Base.

2 = Ne upotrebljava se

3 = Javni termostat s vanjskim senzorom

4 = Javni termostat s prekidačem za grijanje/hlađenje na kontakt ili ulaz za senzor (samo Base PRO sa sučeljem).

5 = Javni termostat s prekidačem načina udobnosti/ekonomičnosti na kontakt

5. Pritisnite tipku **OK** da biste odabrali kanal sistemskog uređaja. Svjetleća dioda kanala počne treperiti zeleno.

6. Javni termostat T-143 kao sistemski uređaj

6.1 Lagano pritisnite i držite tipku za prijavu na termostatu, pustite kada svjetleća dioda počne treptati zeleno (nalazi se u otvoru iznad tipke za prijavu).

Svjetleća dioda odabranog kanala na regulatoru svijetli zeleno i prijava je dovršena.

7. Ponovite korake 4–6 dok se ne registriraju svi sistemski uređaji.
8. Pritisnite i držite tipku **OK** na regulatoru dok se ne isključe zelene svjetleće diode da biste dovršili registraciju i vratili se na način izvođenja.

Da biste poništili prijavu već registriranih senzora i prekidača, pogledajte odjeljak 10.6 Poništavanje prijave kanala na regulatoru.

7 Postavljanje timera Uponor Smatrix Base

Sljedeći timeri mogu se povezati sa sustavom:

- Mjerač vremena Uponor Smatrix Base Timer I-143



NAPOMENA!

Moguće je registrirati samo jedan timer po regulatoru.



NAPOMENA!

Mjerač vremena može se registrirati na regulatoru Uponor Smatrix Base.

7.1 Postavljanje timera

Pogledajte smjernice za pripremu postavljanja, pogledajte odjeljak 4.2 Priprema za postavljanje.

7.2 Označavanje timera

Označite timer, kada je prikladno, brojem sistemskog kanala na koji su registrirani, br. 01. U slučaju instalacija s nekoliko sustava, dodajte ID regulatora, primjerice 1.01 ili 2.01.

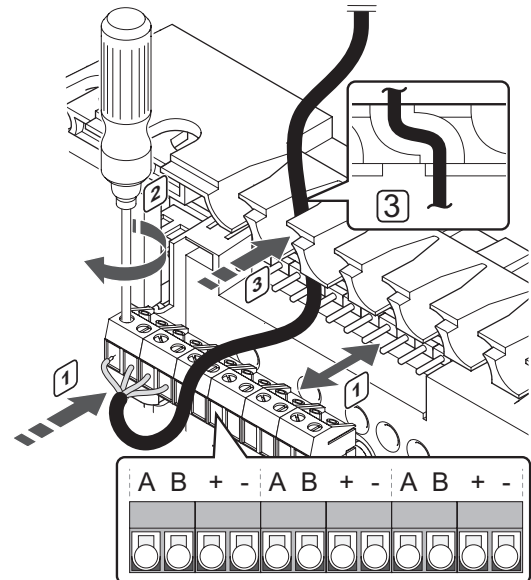
7.3 Povezivanje mjerača vremena s regulatorom

Sustav se temelji na sabirničkom komunikacijskom protokolu koji se koristi lančanim, izravnim ili zvjezdastim topologijskim vezama. To čini ožičenje i povezivanje termostata i sistemskih uređaja (npr. mjerača vremena) mnogo jednostavnijim od povezivanja jednog uređaja po priključku za povezivanje.

Širok izbor mogućnosti povezivanja koje ovaj komunikacijski protokol omogućuje može se kombinirati na način koji najbolje odgovara sustavu struje.

Više informacija o različitim metodama povezivanja potražite u odjeljku 6.3 Povezivanje termostata s regulatorom.

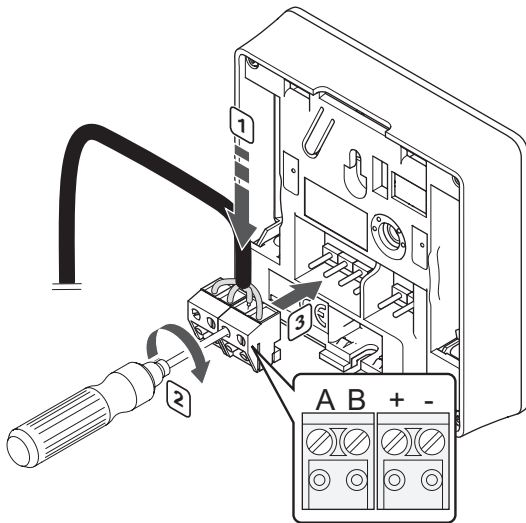
POVEZIVANJE KOMUNIKACIJSKOG KABELA S REGULATOROM I/ILI PODREĐENIM MODULOM



Za povezivanje komunikacijskog kabela s regulatorom:

1. Uvedite kabele kroz kabelaške uvode na vrhu okvira regulatora.
2. Uvedite četiri žice (A, B, + i -) u priključak na regulatoru.
3. Zategnite vijke i tako pričvrstite žice u priključku.

POVEZIVANJE KOMUNIKACIJSKOG KABELA S MJERAČEM VREMENA



Za povezivanje komunikacijskog kabela s mjeracem vremena:

1. Uvedite četiri žice u uklonjive priključke označene kao (A, B, + i -) na mjeracu vremena.
2. Zategnite vijke i tako pričvrstite žice u priključku.
3. Umetnite priključke u ulazne utikače na mjeracu vremena.

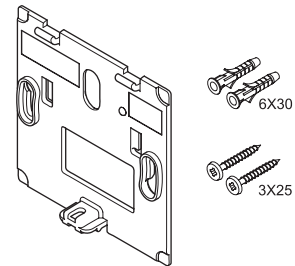
POVEZIVANJE KABELA SA ZVJEZDASTIM MODULOM

Za povezivanje komunikacijskog kabela sa zvjezdastim modulom:

1. Uvedite kabele kroz kabljske uvode na okviru zvjezdastog modula.
2. Uvedite četiri žice (A, B, + i -) u priključak na električnoj kartici.
3. Zategnite vijke i tako pričvrstite žice u priključku.

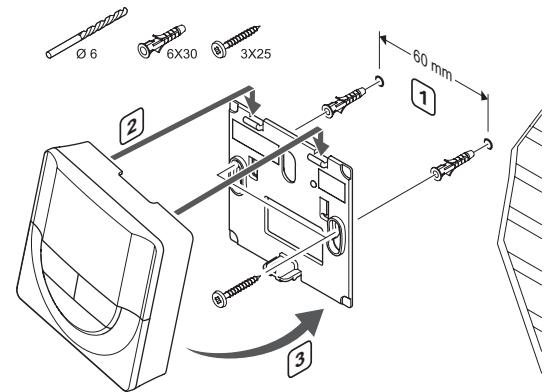
7.4 Pričvršćivanje timera na zid

Mjerač vremena isporučuje se u kompletima koji uključuju vijke, zidne utikače i zidni držač. Taj pribor omogućuje nekoliko različitih vrsta pričvršćivanja mjeraca vremena na zid.



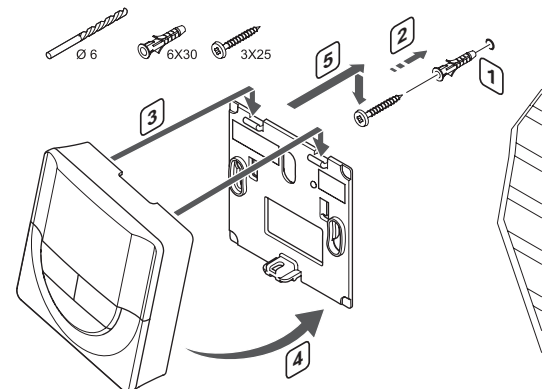
KORIŠTENJE ZIDNOG DRŽAČA (PREPORUČENO)

Slika u nastavku prikazuje položaje montažnih otvora timera i način pričvršćivanja timera na zid korištenjem zidnog držača.



VIJAK I ZIDNI UTIKAČ

Slika u nastavku prikazuje kako pričvrstiti timer na zid korištenjem jednog vijka i zidnog utikača.



HR

7.5 Prvo pokretanje timera

Kod prvog pokretanja timera, prije registracije, potrebno je postaviti osnovne postavke.

Više informacija potražite u *odjeljku 13 Upravljanje mjerачem vremena Uponor Smatrix Base*.

INAČICA SOFTVERA

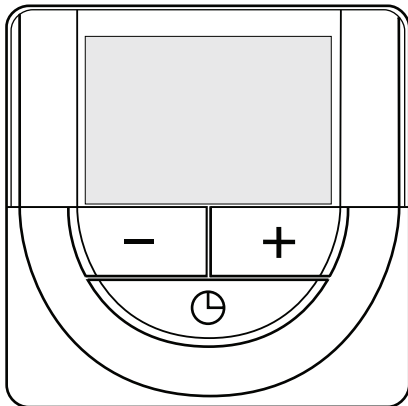
Trenutačna inačica softvera prikazuje se pri uključivanju.



POSTAVLJANJE VREMENA

Kada postavljate timer po prvi put ili nakon što ga vratite na tvorničke postavke, softver zahtijeva postavljanje datuma i vremena.

Koristite se tipkama - ili + da biste promijenili vrijednost, pritisnite tipku **OK** da biste postavili vrijednosti i pomaknuli se na sljedeću vrijednost koja se može uređivati.



! NAPOMENA!

Ako u vremenu od oko 8 sekundi ne pritisnete nijednu tipku, spremiće se trenutne vrijednosti i softver će prijeći na način upravljanja.

1. Postavite sate.



2. Postavite minute.



3. Postavite prikaz vremena u formatu 12 h ili 24 h.



4. Postavite dan u tjednu (1 = ponedjeljak, 7 = nedjelja).



5. Postavite dan u mjesecu.



6. Postavite mjesec.



7. Postavite godinu.

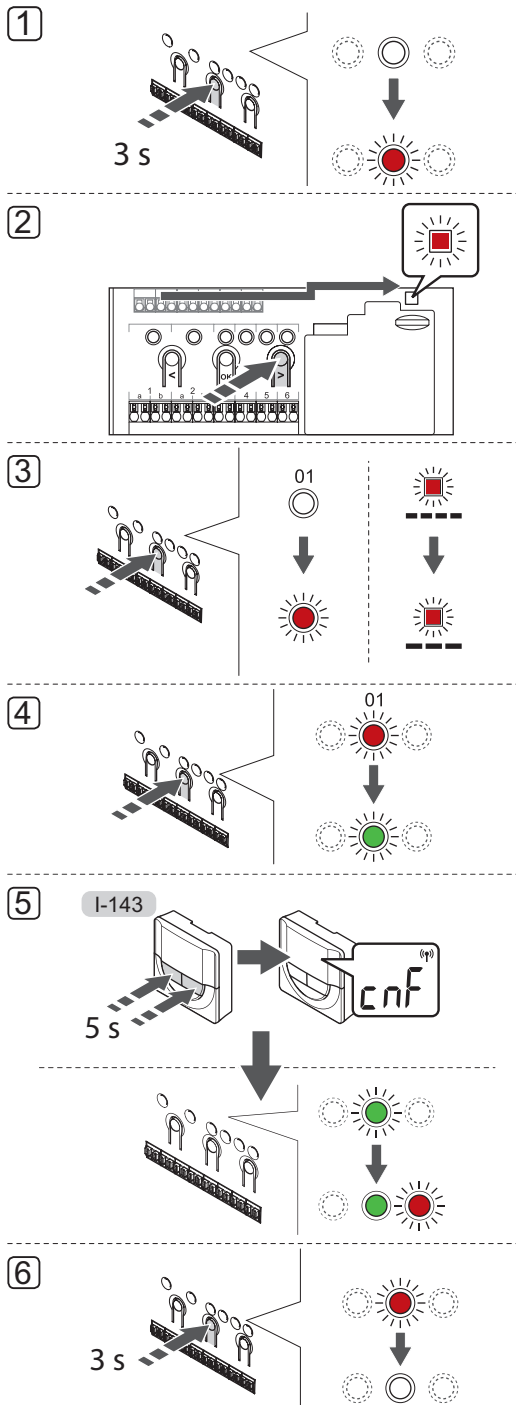


8. Pritisnite **OK** da biste se vratili na način izvođenja.

Datum i vrijeme također se mogu postaviti u izborniku postavki.

7.6 Prijava timera na regulatoru

Slika u nastavku prikazuje kako registrirati timer povezan s regulatorom.



NAPOMENA!

Prije registracije timera mora se registrirati barem jedan termostatski uređaj.



OPREZ!

Provjerite je li regulator u načinu izvođenja. Informacije o izlasku u način izvođenja potražite u odjeljku 10.4 Način izvođenja > Izlazak u način izvođenja.

Za registriranje timera na regulatoru:

1. Pritisnite i držite tipku **OK** na regulatoru dok jedna od svjetlećih dioda kanala ne počne treperiti.
2. Koristite se tipkama < ili > da biste pomaknuli pokazivač na svjetleću diodu napajanja (svjetleća dioda treperi crveno).
3. Pritisnite tipku **OK** da biste ušli u način prijave kanala sustava (svjetleća dioda napajanja). Svjetleća dioda napajanja počinje treperiti u skladu s obrascem dugi treptaj, kratka pauza, dugi treptaj. Kanal 1 počne treperiti crveno.
4. Pritisnite tipku **OK** da biste odabrali kanal sistemskog uređaja 1 (sučelje timera). Svjetleća dioda kanala 1 počne treperiti zeleno.
5. Pritisnite i držite tipke - i + na timeru dok se ne prikažu tekst **CNF** (konfiguriraj) i komunikacijska ikona. Svjetleća dioda odabranog kanala na regulatoru svijetli zeleno i prijava je dovršena.
6. Pritisnite i držite tipku **OK** na regulatoru dok se ne isključe zelene svjetleće diode da biste dovršili registraciju i vratili se na način izvođenja.

Da biste poništili prijavu već prijavljenog timera, pogledajte odjeljak 10.6 Poništavanje prijave kanala na regulatoru.

8 Postavljanje sučelja Install Uponor Smatrix Base PRO

Sljedeća sučelja mogu se povezati sa sustavom:

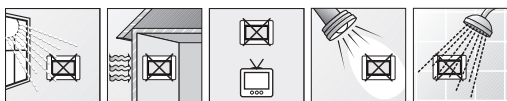
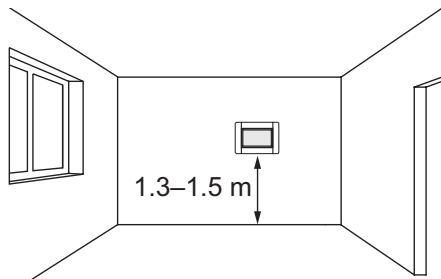
- Sučelje Uponor Smatrix Base PRO Interface I-147

Sučelje omogućuje prijavu i upravljanje nad najviše 16 regulatora.

8.1 Postavljanje sučelja

Pogledajte smjernice za pripremu postavljanja (pogledajte odjeljak 4.2 Priprema za postavljanje) i poslužite se sljedećim smjernicama prilikom postavljanja sučelja:

1. Odaberite unutarnji zid i položaj od 1,3 m do 1,5 m iznad poda.
2. Provjerite je li sučelje udaljeno od izravnog sunčeva zračenja.
3. Pobrinite se da sunce ne zagrijava sučelje kroz zid.
4. Provjerite je li sučelje udaljeno od svih izvora topline, primjerice televizora, elektroničke opreme, kamina, reflektora i slično.
5. Provjerite je li sučelje udaljeno od bilo kakvog izvora vlažnosti i prskanja vode (IP20).



8.2 Povezivanje sučelja s regulatorom

Sučelje se povezuje s regulatorima (ili jednim od regulatora) lančano, izravnom vezom ili zvjezdasto (može se koristiti zvjezdasti modul). Zvjezdasti modul odjednom se može koristiti samo za jednu sabirnicu sustava. Odnosno, termostat se ne može spojiti na zvjezdasti modul spojen na sabirnicu sustava i obrnuto.



NAPOMENA!

Te se žice moraju povezati na zidni nosač kako bi se osigurao rad sučelja.

Više informacija o lančanom povezivanju potražite u odjeljku 6.3.



OPREZ!

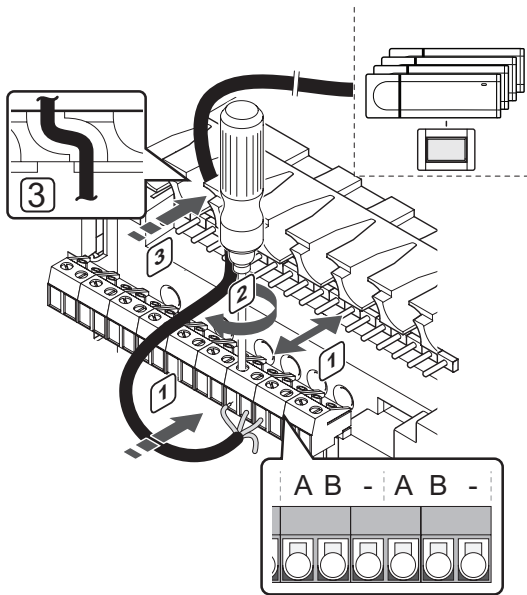
Sučelje se mora spojiti na priključak sabirnice sustava (jedan od krajnjih desnih priključaka) na regulatoru. Inače sučelje neće moći komunicirati s regulatorom.



UPOZORENJE!

Električna instalacija i usluge iza osiguranih poklopaca za izmjeničnu struju napona od 230 V moraju se obaviti pod nadzorom kvalificiranoga električara.

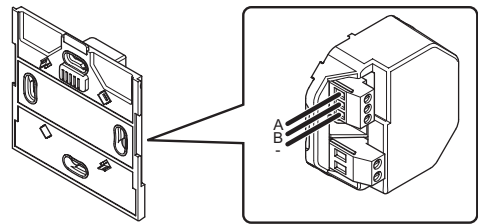
POVEZIVANJE KOMUNIKACIJSKOG KABELA S REGULATOROM



Za povezivanje komunikacijskog kabela s regulatorom:

1. Uvedite kabele kroz kableske uvode na vrhu okvira regulatora.
2. Umetnite dvije žice (A, B), žica nije obavezna i koristi se samo u nekim slučajevima, u slobodni priključak sustava (jedan od krajnjih desnih priključaka) na regulatoru.
3. Zategnite vijke i tako pričvrstite žice u priključku.
4. Odrežite i maknite nekorištene žice.

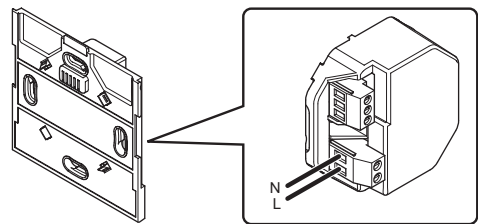
POVEZIVANJE KOMUNIKACIJSKOG KABELA SA ZIDNIM NOSAČEM SUČELJA



Za povezivanje komunikacijskog kabela sa zidnim nosačem:

1. Provedite kabele do zidne utičnice.
2. Umetnite dvije žice (A, B), žica nije obavezna i koristi se samo u nekim slučajevima, u priključak zidnog nosača.
3. Zategnite vijke i tako pričvrstite žice u priključku.
4. Odrežite i maknite nekorištene žice.

POVEZIVANJE NAPAJANJA NA ZIDNU UTIČNICU SUČELJA



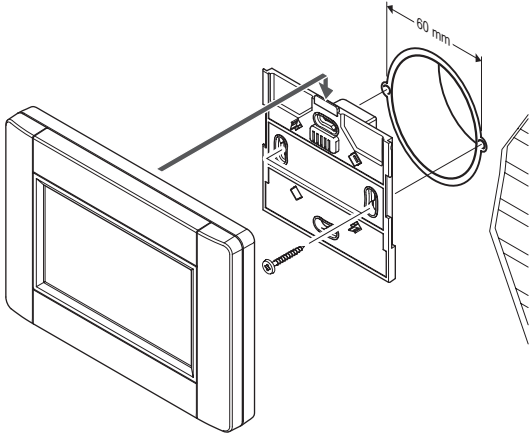
Za povezivanje napajanja na zidni nosač sučelja:

1. Provedite kabele do zidne utičnice.
2. Uvedite dvije žice (L i N) u odgovarajuće priključke na zidnom nosaču.
3. Zategnite vijke i tako pričvrstite žice u priključku.

8.3 Pričvršćivanje sučelja na zid

POMOĆU ZIDNOG DRŽAČA (PREPORUČENO)

Slika u nastavku prikazuje položaje montažnih otvora na zidnom držaču i način pričvršćivanja sučelja.



8.4 Kabel za punjenje

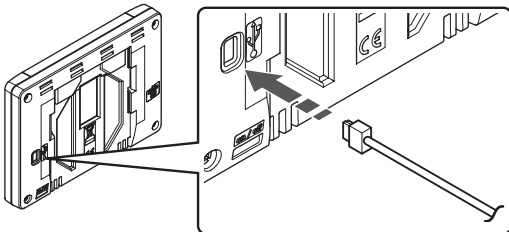
Sučelje se uvijek mora puniti dok je pričvršćeno na zidni držač, no ako je potrebno, može se upotrijebiti standardan mini-USB kabel.



NAPOMENA!

Komunikacija s regulatorom može se ostvariti samo ako je povezan sa zidnim nosačem.

Slika u nastavku prikazuje mjesto za pričvršćivanje kabela.



8.5 Vodič za prvo pokretanje

Kada postavljate timer po prvi put ili nakon što ga vratite na tvorničke postavke, na zaslonu osjetljivom na dodir prikazuje se vodič za pokretanje.

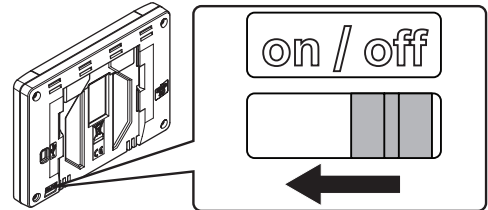


NAPOMENA!

Postavite regulator u načinu prijave uređaja sustava prije uključivanja sučelja.

UKLJUČIVANJE SUČELJA

Prekidač za napajanje nalazi se u donjem lijevom kutu na stražnjoj strani sučelja. Sučelje će se uključiti kada se spoji na izvor napajanja.



Vodič za prvo pokretanje upotrebljava sljedeći raspored:

Ne	Opis
1	Postavljanje jezika
2	Postavljanje regionalnih postavki
3	Postavljanje datuma i vremena
4	Postavljanje sustava na grijanje i/ili hlađenje
5	Registracija sučelja na regulatoru

Sve su te postavke dostupne u sustavu izbornika sučelja.

Navigacija na sučelju:

Ikona	Opis
	Povratak na početni izbornik
	Natrag/otkaži promjene (ako nisu spremljene)
	Pomicanje prema gore i dolje na popisima
	Bočno pomicanje ili promjena podizbornika (ako je dostupno)
	Otkazivanje promjena i povratak na prethodni izbornik
	Pomicanje na prethodno polje
	Smanjivanje vrijednosti
	Povećavanje vrijednosti
	Pomicanje na sljedeće polje
	Potvrda postavki i povratak na prethodni izbornik ili nastavak na sljedeći korak u vodiču za pokretanje
	Postavke Pojavljuje se u nekim izbornicima gdje su dostupne specifične postavke za određeni parametar

Više informacija potražite u odjeljku 14 Upravljanje sučeljem Uponor Smatrix Wave PRO.

POSTAVLJANJE JEZIKA

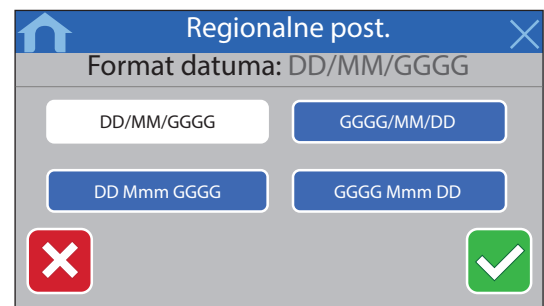
Interakcija sa sučeljem može se odvijati na nekoliko jezika. Najčešće korišteni jezici već su učitani u sučelje, no s pomoću microSD kartice možete učitati dodatne jezike.



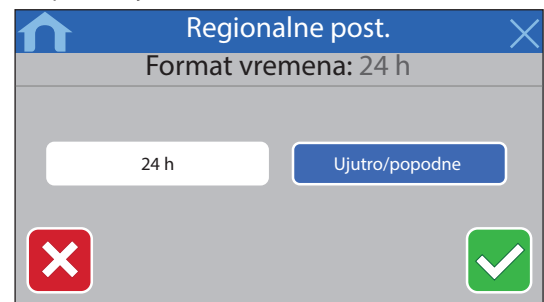
1. Odaberite željeni jezik s popisa tako da pritisnete simbol zastave.
2. Potvrdite i nastavite na sljedeći korak u vodiču za pokretanje.

POSTAVLJANJE REGIONALNIH POSTAVKI

Odaberite regionalne postavke za datum i vrijeme.



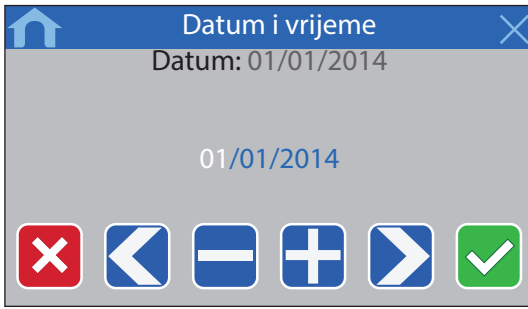
1. Odaberite željeni format datuma.
2. Potvrdite i nastavite na sljedeći korak u vodiču za pokretanje.



3. Odaberite željeni format vremena.
4. Potvrdite i nastavite na sljedeći korak u vodiču za pokretanje.

POSTAVLJANJE DATUMA I VREMENA

Postavite datum i vrijeme sustava.



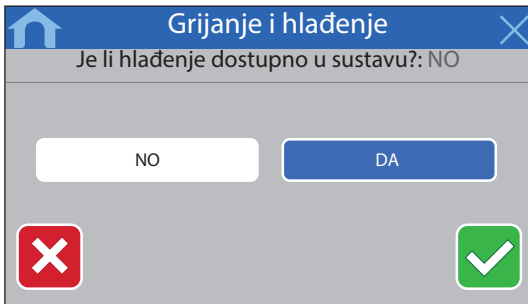
1. Postavite trenutčan datum.
2. Potvrdite i nastavite na sljedeći korak u vodiču za pokretanje.



3. Postavite trenutčno vrijeme.
4. Potvrdite i nastavite na sljedeći korak u vodiču za pokretanje.

ODABIR DOSTUPNOSTI HLAĐENJA U SUSTAVU

Odaberite je li hlađenje dostupno u sustavu ili ne.

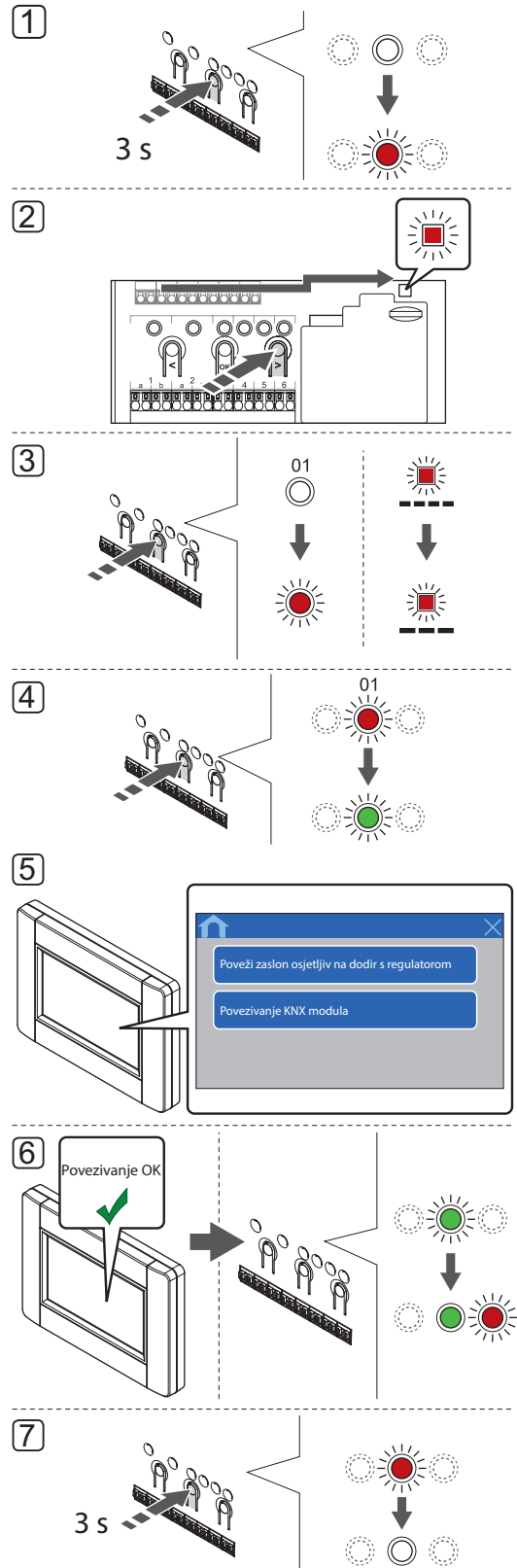


1. Odaberite je li hlađenje dostupno u sustavu.
2. Potvrdite i nastavite na sljedeći korak u vodiču za pokretanje.

REGISTRACIJA SUČELJA NA REGULATORU

Sučelje se mora registrirati na regulatoru kako bi moglo upravljati povezanim sustavom.

Sučelje omogućuje prijavu i upravljanje nad najviše 16 regulatora.



**NAPOMENA!**

Prije registracije sučelja mora se registrirati barem jedan termostat.

**NAPOMENA!**

Prije registracije sučelja mora se registrirati barem jedan termostat.

**OPREZ!**

Provjerite je li regulator u načinu izvođenja. Informacije o izlasku u način izvođenja potražite u odjeljku 10.4 Radni mod > Izlazak u radni mod.

Za registraciju sučelja na regulatoru:

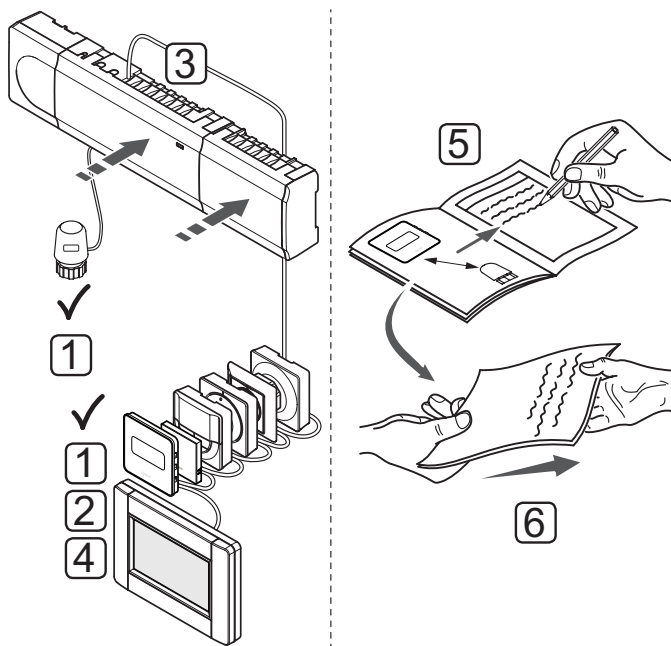
1. Pritisnite i držite tipku **OK** na regulatoru dok jedna od svjetlećih dioda kanala ne počne treperiti.
2. Koristite se tipkama < ili > da biste pomaknuli pokazivač na svjetleću diodu napajanja (svjetleća dioda treperi crveno).
3. Pritisnite tipku **OK** da biste ušli u način prijave kanala sustava (svjetleća dioda napajanja). Svjetleća dioda napajanja počinje treperiti u skladu s obrascem dugi treptaj, kratka pauza, dugi treptaj. Kanal 1 počne treperiti crveno.
4. Pritisnite tipku **OK** da biste odabrali kanal 1. Svjetleća dioda kanala počne treperiti zeleno.
5. **KORIŠTENJE VODIČA ZA BRZO POSTAVLJANJE SUČELJA:**
 - 5.1 Slijedite upute u odjeljku 8.5 Vodič za pokretanje dok se ne prikaže gumb **Poveži zaslon osjetljiv na dodir s regulatorom**.
 - 5.2 Pritisnite **Poveži zaslon osjetljiv na dodir s regulatorom** za pokretanje prijave.
6. **KORIŠTENJE SUSTAVA IZBORNIKA SUČELJA:**
 - 5.1 Idite na izbornik **Veza (Glavni izbornik > Osobne postavke)**.
 - 5.2 Pritisnite **Poveži zaslon osjetljiv na dodir s regulatorom** za pokretanje prijave.
6. Sučelje se registrira na regulatoru. Svjetleća dioda odabranog kanala na regulatoru svijetli zeleno i registracija je dovršena.
7. Pritisnite i držite tipku **OK** na regulatoru dok se ne isključe zelene svjetleće diode da biste dovršili registraciju i vratili se na način izvođenja.

Da biste poništili prijavu već registriranog sučelja, pogledajte odjeljak 10.6 Poništavanje prijave kanala na regulatoru.

9 Završetak postavljanja

Izvršite potpun pregled postavljanja:

1. Provjerite rade li termostati ispravno.
Postavite zadane vrijednosti termostata na maksimum da biste dobili zahtjev za grijanjem i provjerite rade li aktuatori.
2. Postavite termostate i sučelje (ako je postavljeno, samo Base PRO) na definirane radne postavke.
3. Zatvorite poklopce regulatora.
4. Pričvrstite termostate, mjerac vremena (ako je postavljen, samo Base) i sučelje (ako je postavljeno, samo Base PRO) na zid.
5. Ispišite i popunite „Izvešće o postavljanju“ na kraju ovog priručnika.
6. Pružite korisniku priručnik i sve informacije o sustavu.



10 Upravljanje regulatorom Uponor Smatrix Base/ Base PRO

Uponor Smatrix Base/Base PRO kontrolira instalaciju podnog grijanja/hlađenja u skladu s korisničkim potrebama. Temperature se prilagođavaju termostatima koji se nalaze u svakoj sobi.

10.1 Načelo rada

Čim temperatura izmjerena termostatom postane niža (način grijanja) ili viša (način hlađenja) od zadane vrijednosti temperature, stvara se zahtjev za promjenom sobne temperature i šalje se regulatoru. Regulator će otvoriti aktuator u skladu s trenutačnim načinom rada i drugim postavkama. Nakon dostizanja zadane temperature ova se informacija šalje i aktuatori se zatvaraju.

10.2 Normalan rad bez neobaveznih programa zakazivanja

Kada sustav radi u normalnom načinu:

- U **Načinu grijanja** aktuatori su otvoreni kada su sobne temperature niže od temperatura postavljenih na termostatima.
- U **načinu hlađenja** aktuatori su otvoreni kada su sobne temperature više od temperatura postavljenih na termostatima.

Informacije o upravljanju sučeljem potražite u odjeljku 14 Upravljanje sučeljem Uponor Smatrix Base PRO.

Informacije o upravljanju analognim termostatima potražite u odjeljku 11 Upravljanje analognim termostatima Uponor Smatrix Base/Base PRO.

Informacije o upravljanju termostatima digitalnim potražite u odjeljku 12 Upravljanje termostatima digitalnim Uponor Smatrix Base/Base PRO.

10.3 Rad s programima zakazivanja

Programi zakazivanja nude mogućnost prebacivanja odabranih soba između načina udobnosti i ECO moda korištenjem sedmodnevnog programa. Time se optimizira postavljanje i štedi energija.

Za uporabu programa zakazivanja potrebno je barem jedno od sljedećeg:

- Uponor Smatrix Base termostat prog.+RH T-148
- Mjerač vremena Uponor Smatrix Base Timer I-143
- Uponor Smatrix Base PRO Interface I-147 (samo Base PRO)

Informacije o upravljanju termostatima potražite u odjeljku 12 Upravljanje digitalnim termostatima Uponor Smatrix Base/Base PRO.

Informacije o upravljanju mjeračem vremena potražite u odjeljku 13 Upravljanje mjeračem vremena Uponor Smatrix Base.

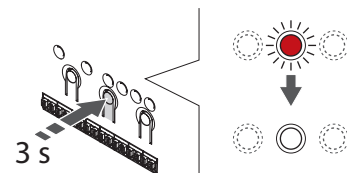
Informacije o upravljanju sučeljem potražite u odjeljku 14 Upravljanje sučeljem Uponor Smatrix Base PRO.

10.4 Način izvođenja

Tijekom normalnog rada regulator je u radnom modu.

IZLAZAK U NAČIN IZVOĐENJA

Ako je regulator u načinu registracije ili prisilnom načinu, izađite u način izvođenja pritiskom na tipku **OK** dok se svjetleće diode ne isključe (oko 5 sekundi).

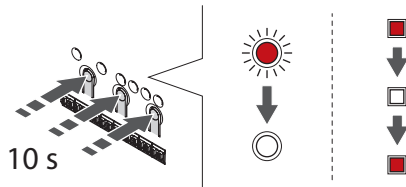


10.5 Ponovno postavljanje regulatora

U slučaju problema, kao što je netočna registracija kanala, ponovno postavite regulator. Sljedeća slika prikazuje mjesto tipke za ponovno postavljanje na regulatoru.

Za ponovno postavljanje regulatora:

1. Provjerite je li regulator u načinu izvođenja. Ako se nalazi u načinu registracije ili prisilnom načinu, pritisnite i držite tipku **OK** oko 5 sekundi ili dok se svjetleće diode ne isključe.
2. Istovremeno pritisnite tipke **<**, **OK** i **>** (na oko 10 sekundi) dok trepće svjetleća dioda napajanja i dok se ne isključe svjetleće diode svih kanala. Svi su se parametri izbrisali i aktivirao se način izvođenja.



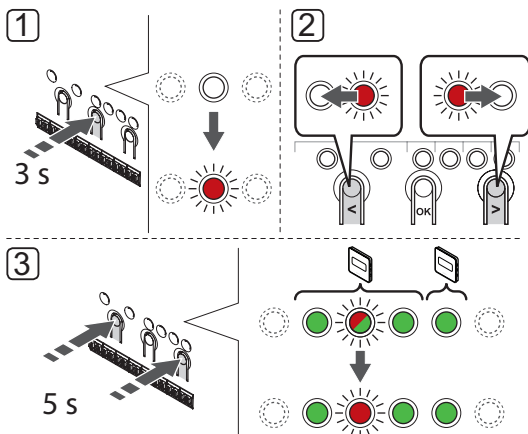
3. Nakon ponovnog postavljanja regulatora potrebni su postavljanje i registracija.

HR

10.6 Poništavanje prijave kanala na regulatoru

PONIŠTAVANJE REGISTRACIJE JEDNOG KANALA

Kada se kanal neispravno registrira ili ako je potrebno ponoviti registraciju termostata, moguće je ukloniti trenutačnu registraciju s regulatora.



OPREZ!

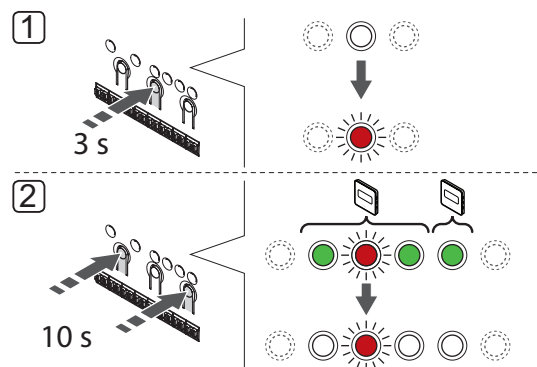
Provjerite je li regulator u načinu izvođenja. Informacije o izlasku u način izvođenja potražite u odjeljku 10.4 Način izvođenja > Izlazak u način izvođenja.

Da biste poništili registraciju kanala:

1. Pritisnite i držite tipku **OK** na regulatoru dok svjetleća dioda za kanal 1 ne zatreperi crveno/zeleno ili dok prvi neregistrirani kanal ne zatreperi crveno.
2. Koristite se tipkama **<** ili **>** da biste pomaknuli pokazivač (svjetleća dioda treperi crveno) na odabrani kanal (treperi zeleno ako je registriran) da biste poništili registraciju.
3. Istovremeno pritisnite tipke **<** i **>** dok svjetleća dioda odabranog kanala ne počne treperiti crveno (oko 3 sekundi).

PONIŠTAVANJE REGISTRACIJE SVIH KANALA

Kada se jedan kanal ili više kanala neispravno registriraju moguće je istovremeno ukloniti sve registracije.



OPREZ!

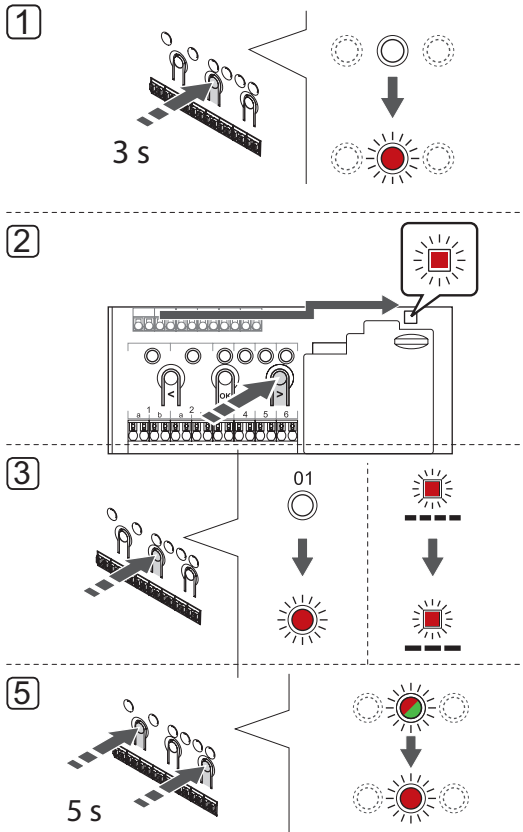
Provjerite je li regulator u načinu izvođenja. Informacije o izlasku u način izvođenja potražite u odjeljku 10.4 Način izvođenja > Izlazak u način izvođenja.

Da biste poništili sve registracije kanala:

1. Pritisnite i držite tipku **OK** na regulatoru dok svjetleća dioda za kanal 1 ne zatreperi crveno/zeleno ili dok prvi neregistrirani kanal ne zatreperi crveno.
2. Istovremeno pritisnite tipke **<** i **>** dok se ne isključe svjetleće diode svih kanala osim jednog (oko 10 sekundi). Jedina preostala svjetleća dioda treperi crveno.

PONIŠTAVANJE REGISTRACIJE SISTEMSKOG UREĐAJA

Kada se kanal netočno registrira na sistemskom uređaju, moguće je ukloniti registraciju, kao što je prikazano na slici u nastavku.



OPREZ!

Provjerite je li regulator u načinu izvođenja. Informacije o izlasku u način izvođenja potražite u odjeljku 10.4 Način izvođenja > Izlazak u način izvođenja.

Za poništavanje registracije sistemskog uređaja:

1. Pritisnite i držite tipku **OK** na regulatoru dok jedna od svjetlećih dioda kanala ne počne treperiti.
2. Koristite se tipkama < ili > da biste pomaknuli pokazivač (svjetleća dioda treperi crveno) na svjetleću diodu napajanja.
3. Pritisnite tipku **OK** da biste odabrali registraciju sistemskog uređaja. Svjetleća dioda napajanja počinje treperiti u skladu s obrascem dugi treptaj, kratka pauza, dugi treptaj. Kanal 1 počne treperiti crveno ili crveno/zeleno ako je na tom kanalu registriran uređaj.
4. Koristite se tipkama < ili > da biste pomaknuli pokazivač (svjetleća dioda treperi crveno) na odabrani kanal (treperi zeleno ako je registriran); pogledajte sljedeći popis.
 - 1 = Sučelje sa zaslonom osjetljivim na dodir (samo Base PRO)
 - 1 = Mjerač vremena (samo Base)
 - 2 = Ne upotrebljava se
 - 3 = Javni termostat s vanjskim senzorom
 - 4 = Javni termostat s prekidačem za grijanje/hlađenje na kontakt ili ulaz za senzor (samo Base PRO sa sučeljem).
 - 5 = Javni termostat s prekidačem načina udobnosti/ekonomičnosti
5. Istovremeno pritisnite tipke < i > na oko 5 sekundi dok svjetleća dioda odabranog kanala ne počne treperiti crveno.

10.7 Ažuriranje softvera regulatora (samo Base PRO)

Upute o softveru i ažuriranju nalaze se na web-stranici Uponsor.

11 Upravljanje analognim termostatima Uponor Smatrix Base/Base PRO

U sustavu Uponor Smatrix Base/Base PRO mogu se upotrijebiti dvije vrste termostata, analogni i digitalni.

Analogni termostati:

- Uponor Smatrix Base PRO Room Sensor+RH Style T-141
- Uponor Smatrix Base javni termostat T-143
- Uponor Smatrix Base podžbukni termostat T-144
- Uponor Smatrix Base standardni termostat T-145

Analognim termostatom upravlja se okretanjem brojčanika (T-144 i T-145), podešavanjem potenciometra na njegovoj stražnjoj strani (T-143) ili putem sučelja Base PRO I-147 (T-141, T-143, T-144 i T-145).

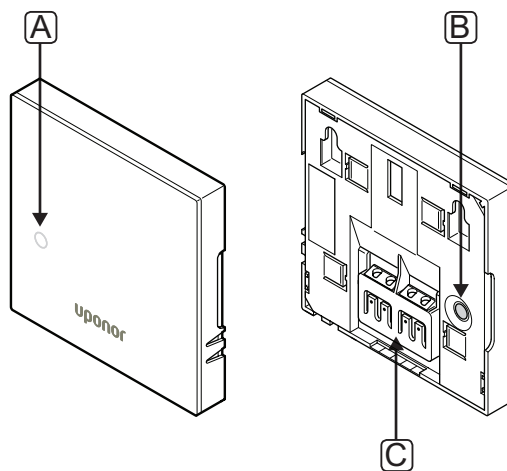
HR

11.1 Izgled termostata

TERMOSTAT SA SOBNIM SENZOROM T-141

Tijekom normalnog rada termostat je pod nadzorom i regulacijom putem sučelja Base PRO I-147.

Slika u nastavku prikazuje dijelove termostata.



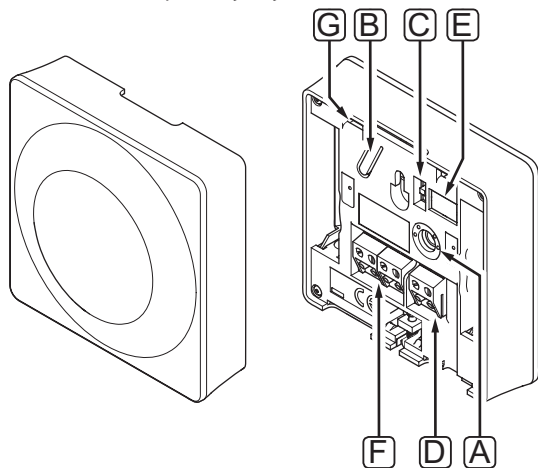
Pol.	Opis
A	Svjetleća dioda zahtjeva za grijanjem/hlađenjem
B	Tipka za registraciju
C	Priključak za komunikacijski kabel

JAVNI TERMOSTAT T-143

Za vrijeme normalnog rada na stražnjoj strani termostata svijetli diskretna svjetleća dioda u trajanju od oko 60 sekundi ako postoji zahtjev za grijanjem ili hlađenjem.

Termostat sadrži prekidač koji, ako je aktiviran tijekom prijave, šalje alarm kada se termostat ukloni sa zida. Alarm se prenosi putem povezanih kabela te svjetleća dioda povezanog kanala na regulatoru počne treperiti.

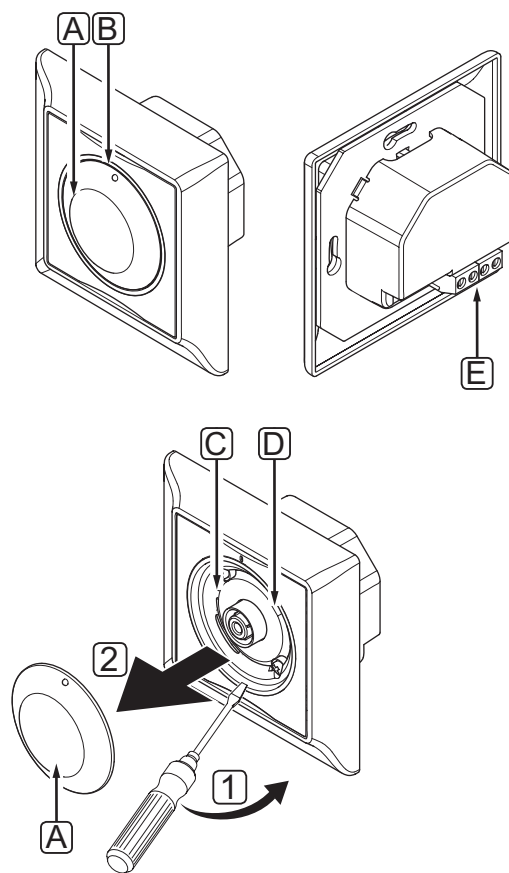
Slika u nastavku prikazuje dijelove termostata.



Pol.	Opis
A	Potenciometar za zadanu vrijednost temperature
B	Tipka za registraciju
C	Onemogućiti timer prebacivanje
D	Priključak za vanjski senzor (nepolariziran)
E	Konfiguracijski DIP prekidači
F	Priključak za komunikacijski kabel
G	Svjetleća dioda zahtjeva za grijanjem/hlađenjem

PODŽBUKNI TERMOSTAT T-144

Slika u nastavku prikazuje dijelove termostata.

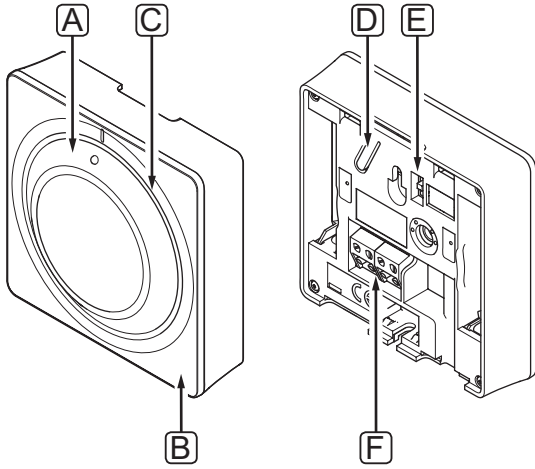


Pol.	Opis
A	Brojčanik za kontrolu zadane vrijednosti sobne temperature
B	Svjetleća dioda zahtjeva za grijanjem/hlađenjem
C	Tipka za registraciju
D	Onemogućiti timer prebacivanje
E	Priključak za komunikacijski kabel

TERMOSTAT STANDARDNI T-145

Za vrijeme normalnog rada na termostatu svijetli diskretna svjetleća dioda u trajanju od oko 60 sekundi ako postoji zahtjev za grijanjem ili hlađenjem.

Slika u nastavku prikazuje dijelove termostata.



Pol.	Opis
A	Brojčanik za kontrolu zadane vrijednosti sobne temperature
B	Svjetleća dioda zahtjeva za grijanjem/hlađenjem
C	Vodič za čišćenje brojčanika
D	Tipka za registraciju
E	Onemogućiti timer prebacivanje
F	Priključak za komunikacijski kabel

11.2 Podešavanje temperature

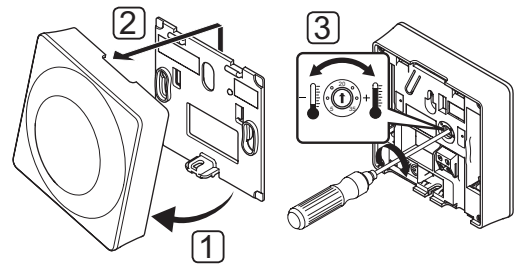
Temperatura se mijenja podešavanjem zadane vrijednosti na termostatu između 5 i 35 °C.

TERMOSTAT SA SOBNIM SENZOROM T-141

zadana vrijednost za termostat T-141 može se promijeniti samo putem sučelja Base PRO I-147. Ako nije povezano sučelje I-147, zadana vrijednost bit će stalno na 21 °C.

JAVNI TERMOSTAT T-143

Slika u nastavku prikazuje kako podesiti zadanu vrijednost temperature na termostatu.



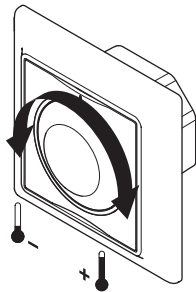
Za promjenu zadane vrijednosti temperature na termostatu:

1. Pomaknite termostat iz držača.
2. Uklonite termostat sa zida.
3. Postavite željenu temperaturu s pomoću potenciometra.
4. Ponovno postavite termostat na zid.

PODŽBUKNI TERMOSTAT T-144

Koristite se brojčanikom na termostatu da biste podesili temperaturu. Svjetleća dioda početak će svijetliti kod okretanja brojčanika. Isključit će se nakon otprilike 10 sekundi neaktivnosti.

Slika u nastavku prikazuje kako podesiti zadanu vrijednost temperature na termostatu.



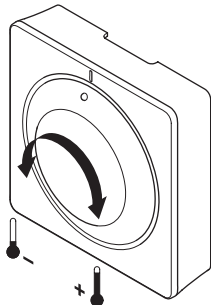
Za podešavanje zadane vrijednosti temperature na termostatu:

- Okrenite brojčanik u smjeru kazaljke na satu da biste povećali temperaturu.
- Okrenite brojčanik u smjeru suprotnom od kazaljke na satu da biste smanjili temperaturu.

TERMOSTAT STANDARDNI T-145

Koristite se brojčanikom na termostatu da biste podesili temperaturu.

Slika u nastavku prikazuje kako podesiti zadanu vrijednost temperature na termostatu.



Za podešavanje zadane vrijednosti temperature na termostatu:

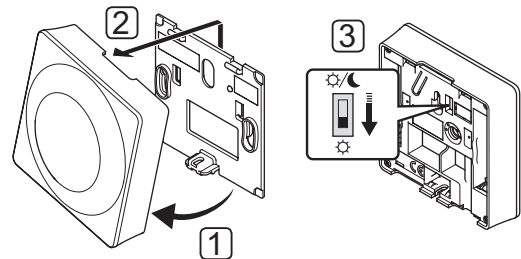
- Okrenite brojčanik u smjeru kazaljke na satu da biste povećali temperaturu.
- Okrenite brojčanik u smjeru suprotnom od kazaljke na satu da biste smanjili temperaturu.

11.3 Onemogućavanje funkcije mjerača vremena

Termostati T-143, T-144 i T-145 imaju prekidače koji omogućuju korisniku da onemogući funkciju mjerača vremena (način udobnosti) za kanale koje kontrolira termostat. Prekidač se tvornički postavlja na **udobnost/ekonomičnost**.

TERMOSTATI T-143 I T-145

Slika u nastavku prikazuje kako onemogućiti funkciju timer na termostatu.

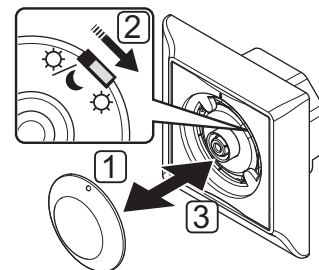


Za promjenu prekidača na **Onemogući mjerac vremena**:

1. Pomaknite termostat iz držača.
2. Uklonite termostat sa zida.
3. Prebacite na Comfort mod,
4. Ponovno postavite termostat na zid.

PODŽBUKNI TERMOSTAT T-144

Slika u nastavku prikazuje kako onemogućiti funkciju timer na termostatu.



Za promjenu prekidača na **Onemogući mjerac vremena**:

1. Uklonite brojčanik malenim odvijačem.
2. Prebacite na Comfort mod,
3. Vratite brojčanik na termostat.

11.4 Vraćanje na tvorničke postavke

Vraćanje na tvorničke postavke postavlja sve vrijednosti parametara na zadane postavke.



NAPOMENA!

Nemojte vraćati termostat na tvorničke postavke ako to nije nužno.

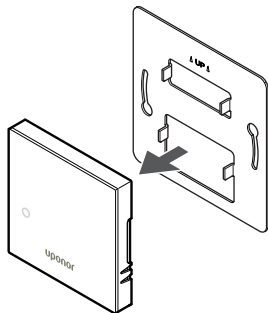


NAPOMENA!

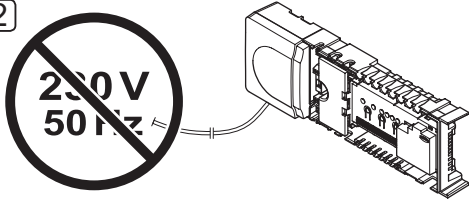
Vraćanje na tvorničke postavke uklanja registracijske podatke iz termostata.

TERMOSTAT T-141

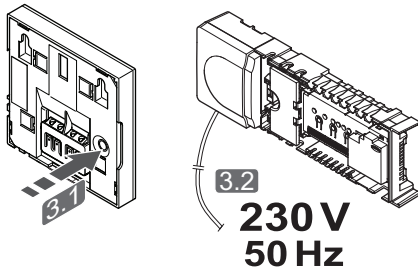
1



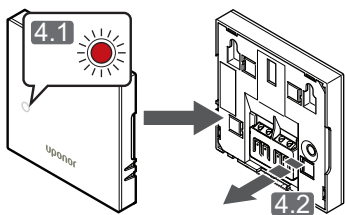
2



3



4



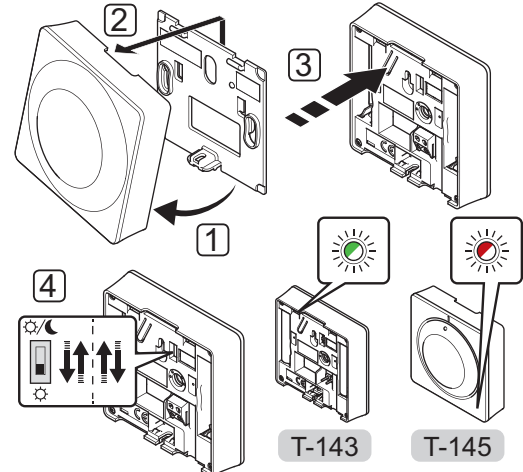
NAPOMENA!

Za taj postupak možda će biti potrebne dvije osobe.

Za vraćanje termostata na tvorničke postavke:

1. Skinite termostat sa zida.
2. Odspojite regulator s napajanja.
3. Pritisnite i držite tipku za registraciju na termostatu, uz istovremeno ponovno uključivanje regulatora na napajanje.
4. Pustite tipku nakon otprilike 10 sekundi kada LED počne treperiti.
5. Termostat je sada vraćen na tvorničke postavke.

TERMOSTATI T-143 I T-145



Za vraćanje termostata na tvorničke postavke:

1. Pomaknite termostat iz držača.
2. Uklonite termostat sa zida.
3. Lagano pritisnite i držite tipku za registraciju na termostatu, pustite kada svjetleća dioda za zahtjev počne treperiti.
4. Dvaput promijenite prekidač Onemogućić mjerac vremena, neovisno o početnom položaju.
5. Termostat je sada vraćen na tvorničke postavke.

12 Upravljanje digitalnim termostatima Uponor Smatrix Base/Base PRO

U sustavu Uponor Smatrix Base/Base PRO mogu se upotrijebiti dvije vrste termostata, analogni i digitalni.

Termostati digitalni imaju zaslon s prikazom informacija za korisnika i tipkama za upravljanje.

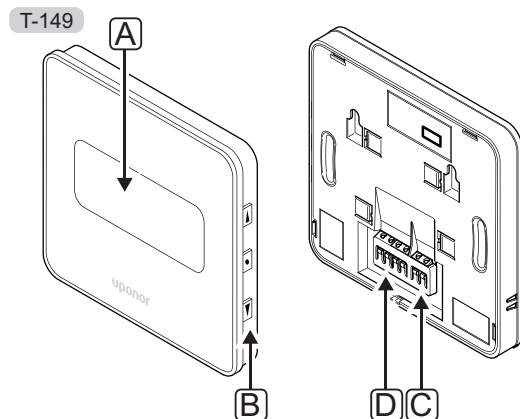
Termostati digitalni:

- Uponor Smatrix Base termostat D+RH Style T-149
- Uponor Smatrix Base termostat prog.+RH T-148
- Uponor Smatrix Base termostat dig. T-146

12.1 Izgled termostata

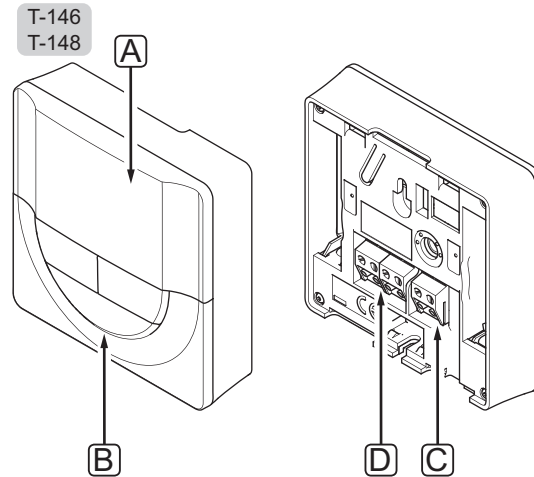
Slika u nastavku prikazuje dijelove termostata.

TERMOSTAT T-149



Pol.	Opis
A	Zaslon
B	Tipke
C	Priključak za vanjski senzor (nepolariziran)
D	Priključak za komunikacijski kabel

TERMOSTATI T-146 I T-148



Pol.	Opis
A	Zaslon
B	Tipke
C	Priključak za vanjski senzor (nepolariziran)
D	Priključak za komunikacijski kabel

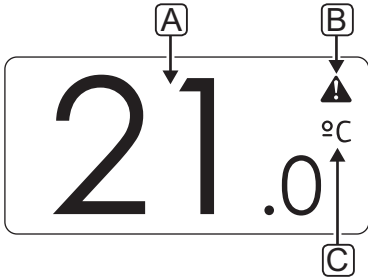
HR

12.2 Izgled zaslona

TERMOSTAT T-149

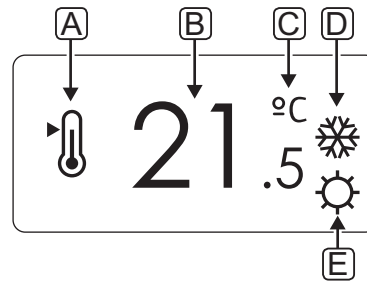
Slika prikazuje razne zaslone i razne simbole koji se mogu prikazati.

Način izvođenja (zadani zaslon)



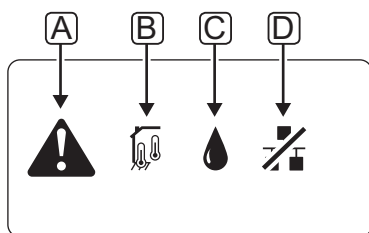
Pol.	Ikona	Opis
A	21.0	Očitanje temperature sa znakom - ili +, dva digitalna znaka, decimalnom točkom i znakom koji pokazuje ili 0 ili 5
B		Simbol alarma
C	°C °F	Jedinica tem.

Promjena zadane vrijednosti



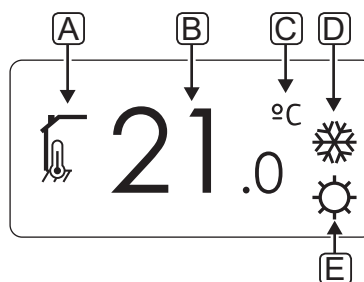
Pol.	Ikona	Opis
A		Promjena načina zadane vrijednosti
B	21.5	Zadana vrijednost temperature sa znakom - ili +, dva digitalna znaka, decimalnom točkom i znakom koji pokazuje ili 0 ili 5
C	°C °F	Jedinica tem.
D	 	Zahtjev za grijanjem Zahtjev za hlađenjem
E	 	Comfort mod ECO mod

Alarmi



Pol.	Ikona	Opis
A		Alarm mod
B		Kvar senzora sobne temperature
		Kvar senzora podne temperature
		Kvar daljinskog senzora temperature
		Kvar senzora vanjske temperature
C		Dosegnuto ograničenje relativne vlažnosti
D		Pokazatelj kvara komunikacije

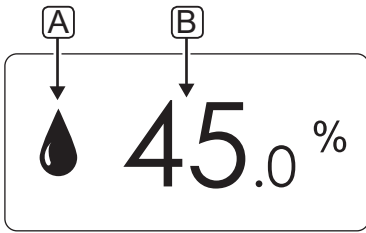
Način upravljanja



Pol.	Ikona	Opis
A		Trenutačni način upravljanja Pokazatelj unutarnje temperature
		Trenutačni način upravljanja Unutarnja temperatura s pokazateljem ograničenja podne temperature
		Trenutačni način upravljanja Pokazatelj daljinskog senzora temperature
		Trenutačni način upravljanja Pokazatelj vanjske temperature
B	21.0	Jedinica temperature prikazana kada skupina znakova A pokazuje temperaturu
C	°C °F	Jedinica tem.
D		Zahtjev za grijanjem
		Zahtjev za hlađenjem
E		Comfort mod
		ECO mod
		Holiday mod

HR

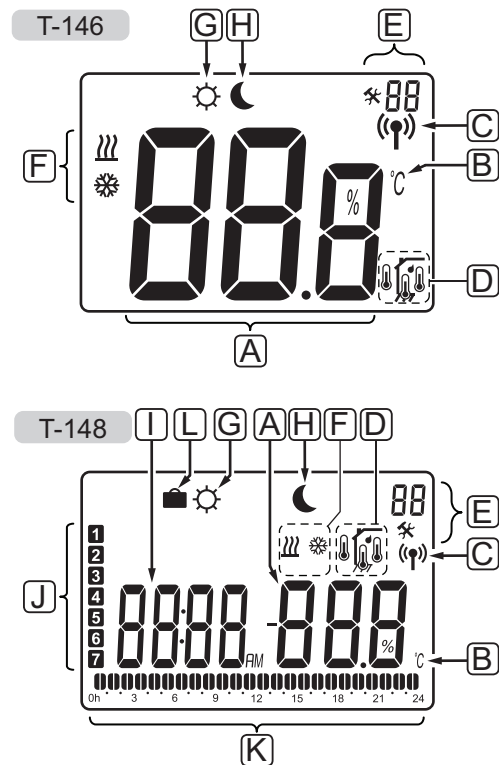
RELATIVNA VLAŽNOST
















Pol.	Ikona	Opis
A		Razina relativne vlažnosti
B		Očitavanje relativne vlažnosti s dva digitalna znaka. Označeno znakom „%“

TERMOSTATI T-146 I T-149

Slika u nastavku prikazuje sve simbole i znakove koji mogu biti prikazani na zaslonu:



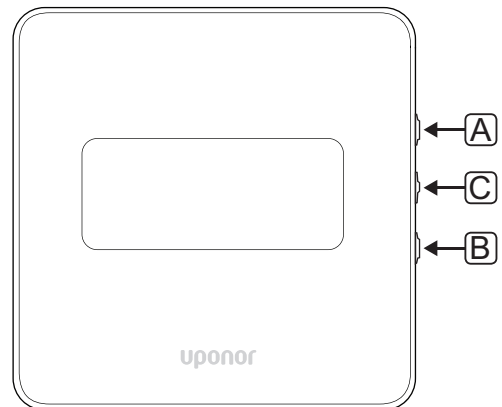
Pol.	Ikona	Opis
A		Samo T-146 Polje poruke s tri alfanumerička znaka
		T-146 Očitavanje temperature sa znakom - ili +, dva digitalna znaka, decimalnom točkom i znakom koji pokazuje ili 0 ili 5
		T-148 Očitavanje relativne vlažnosti s dva digitalna znaka. Označeno znakom „%“
B		Jedinica temperature prikazana kada skupina znakova A pokazuje temperaturu
C		Pokazatelj komunikacije
D		Pokazatelj unutarnje temperature Pokazatelj daljinskog senzora temperature (način RS) Poruka Err (Pogreška) i ikona senzora koja treperi ukazuju na kvar senzora
		Unutarnja temperatura s pokazateljem ograničenja podne temperature Poruka Err (Pogreška) i ikona podnog senzora koja treperi ukazuju na kvar senzora
		Pokazatelj podne temperature Poruka Err (Pogreška) i ikona podnog senzora koja treperi ukazuju na kvar senzora
		Pokazatelj vanjske temperature Poruka Err (Pogreška) i ikona senzora na otvorenom koja treperi ukazuju na kvar senzora
		Samo T-148 Dosegnuto ograničenje relativne vlažnosti

Pol.	Ikona	Opis
E		Izbornik postavki
		Broj izbornika postavki
F		Zahtjev za grijanjem
		Zahtjev za hlađenjem
G		Comfort mod
H		ECO mod
		Ikona koja treperi na termostatu T-146 ukazuje na aktiviran način odmora u sustavu.
I		<i>Samo T-148</i> Digitalni sat
		<i>Samo T-148</i> Naziv parametra u izborniku postavki
		<i>Samo T-148</i> Pokazatelj koji prikazuje AM ili PM kada je termostat postavljen na način 12 h
		Pokazatelj izostaje kada je termostat postavljen na način 24 h
J		<i>Samo T-148</i> Odabran/aktiviran radni dan 1 = ponedjeljak 7 = nedjelja
K		<i>Samo T-148</i> Pokazatelj odabranog vremena ili zakazanog sata, za način udobnosti, između 0:00 i 24:00 Polovično = 30 minuta Puno = 1 sat
L		Holiday mod

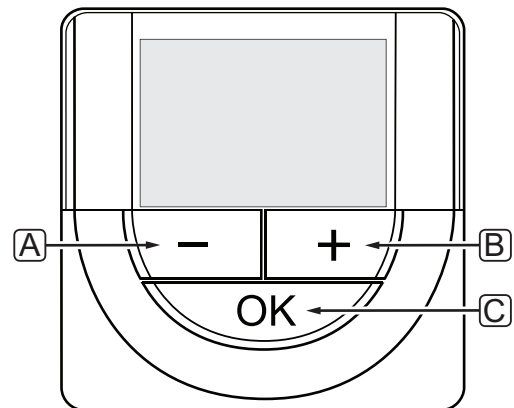
12.3 Radne tipke

Slika u nastavku prikazuje tipke koje se upotrebljavaju za upravljanje termostatom digitalnim.

T-149



T-146
T-148



Pol.	Opis
A	Tipke - i + upotrebljavaju se za:
B	<ul style="list-style-type: none"> • Podešavanje zadane vrijednosti temperature • Promjenu parametara u izbornicima postavki
C	Tipka OK upotrebljava se za: <ul style="list-style-type: none"> • Prebacivanje između trenutnih statusnih podataka i vrijednosti dostupnih senzora povezanih s termostatom • Ulaz u izbornik postavki i izlaz iz njega • Potvrda postavke

HR

12.4 Pokretanje

Prilikom pokretanja na zaslonu se u trajanju od oko tri sekunde prikazuje inačica softvera. Zatim termostat ulazi u način izvođenja.

Kada postavljate termostat po prvi put ili nakon što ga vratite na tvorničke postavke, softver zahtijeva postavljanje datuma i vremena (samo T-148).

INAČICA SOFTVERA

Trenutačna inačica softvera prikazuje se kada je termostat uključen.

Primjeri:

T-149



T-146



T-148



POSTAVLJANJE DATUMA I VREMENA (SAMO T-148)

Kada pokrećete termostat po prvi put ili nakon što ga vratite na tvorničke postavke, softver zahtijeva postavljanje datuma i vremena.

Koristite se tipkama - ili + da biste promijenili vrijednost, pritisnite tipku **OK** da biste postavili vrijednosti i pomaknuli se na sljedeću vrijednost koja se može uređivati.



NAPOMENA!

Ako u vremenu od otprilike 8 sekundi ne pritisnete nijednu tipku, spremiće se trenutne vrijednosti i softver će prijeći na način izvođenja.

1. Postavite sate.



2. Postavite minute.



3. Postavite prikaz vremena u formatu 12 h ili 24 h.



4. Postavite dan u tjednu (1 = ponedjeljak, 7 = nedjelja).



5. Postavite dan u mjesecu.



6. Postavite mjesec.



7. Postavite godinu.



8. Pritisnite **OK** da biste se vratili na način izvođenja.

Datum i vrijeme također se mogu postaviti u izborniku postavki.

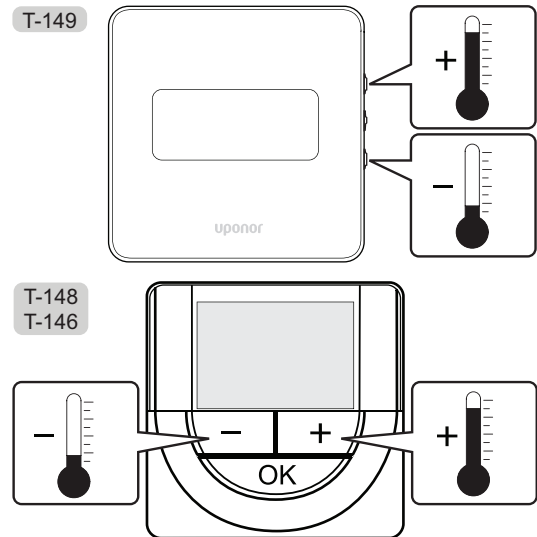
Više informacija potražite u odjeljku 12.9 Postavke.

12.5 Podešavanje temperature

Temperatura se mijenja podešavanjem zadane vrijednosti na termostatu.

Koristite se tipkama na termostatu da biste podesili temperaturu. Zaslون će početi svijetliti kada pritisnete tipku. Isključit će se nakon otprilike 10 sekundi neaktivnosti.

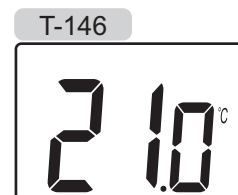
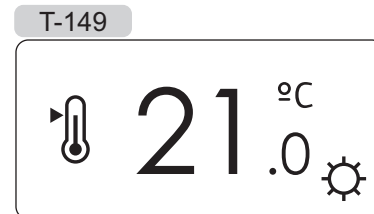
Slika u nastavku prikazuje kako podesiti zadanu vrijednost temperature na termostatu.



Za podešavanje zadane vrijednosti temperature na termostatu za trenutni način upravljanja:

1. Jednom pritisnite tipku - ili + (T-149 = ▼ ili ▲).

Na zaslonu treperi trenutna zadana vrijednost.



2. Pritisnite tipku - ili + (T-149 = ▼ ili ▲) više puta da biste podesili zadanu vrijednost temperature. Vrijednost će se mijenjati u koracima od 0,5.

Nakon što postavite novu zadanu vrijednost, zaslon će se za nekoliko sekundi vratiti na način izvođenja i prikazati sobnu temperaturu.

12.6 Način izvođenja





Tijekom normalnog rada termostat je u radnom modu.

U načinu izvođenja na zaslonu se prikazuju informacije o specifičnim načinima upravljanja.

12.7 Način upravljanja

Termostat ima četiri različita načina upravljanja koja se postavljaju u izborniku postavki.

Načini upravljanja:

T-149	T-146/ T-148	Opis
	RT	Sobna temperatura
	RFT	Sobna temperatura s vanjskim podnim senzorom
	RS	Daljinski senzor
	RO	Sobna temperatura s daljinskim vanjskim senzorom

U načinu upravljanja na zaslonu se mogu prikazati različite vrste informacija. Digitalni termostat T-148 također prikazuje sat i informacije o zakazanom programu.

Koristite se tipkom **OK** da biste se prebacili između dostupnih informacija.

RT, NAČIN SOBNE TEMPERATURE

1. Sobna temperatura (zadana)
2. Popis alarma (prikazano samo ako je alarm prisutan na termostatu T-149)
3. Sobna temperatura, trenutačni način udobnosti/ekonomičnosti i trenutačna naredba grijanja/hlađenja (samo T-149)
4. Relativna vlažnost (samo T-148)

RFT, NAČIN SOBNE TEMPERATURE S PODNIM SENZOROM

1. Sobna temperatura (zadana)
2. Popis alarma (prikazano samo ako je alarm prisutan na termostatu T-149)
3. Podna temperatura, trenutačni način udobnosti/ekonomičnosti i trenutačna naredba grijanja/hlađenja (samo T-149)
4. Relativna vlažnost (samo T-148 i T-149)
5. Podna temperatura (samo T-146 i T-148)

RS, NAČIN DALJINSKOG SENZORA

1. Sobna temperatura (zadana)
2. Popis alarma (prikazano samo ako je alarm prisutan na termostatu T-149)
3. Daljinski senzor, trenutačni mod Comfort/ECO i trenutačna naredba grijanja/hlađenja (samo T-149)
4. Relativna vlažnost (samo T-148 i T-149)

RO, NAČIN DALJINSKOG SENZORA NA OTVORENOM

1. Sobna temperatura (zadana)
2. Popis alarma (prikazano samo ako je alarm prisutan na termostatu T-149)
3. Vanjska temperatura, trenutačni mod Comfort/ECO i trenutačna naredba grijanja/hlađenja (samo T-149)
4. Relativna vlažnost (samo T-148 i T-149)
5. Vanjska temperatura (samo T-146 i T-148)

12.8 Promjena načina upravljanja

Ako je s termostatom povezan vanjski senzor, potrebno je odabrati način upravljanja radi omogućavanja dodatne funkcionalnosti senzora.



NAPOMENA!

Ako u vremenu od otprilike 8 sekundi ne pritisnete nijednu tipku unutar podizbornika, spremiće se trenutne vrijednosti i softver će prijeći na izbornik postavki. Otprilike 60 sekundi nakon toga ući će u način izvođenja.

1. Pritisnite i držite tipku **OK** dok se ikona postavki i brojevi izbornika ne prikažu u gornjem desnom kutu zaslona (oko 3 sekunde).
2. Koristite se tipkama - ili + (T-149 = ▼ ili ▲) da biste promijenili brojeve na **04** i pritisnite **OK**.
3. Prikazuje se trenutni način upravljanja (RT, RFT, RS ili RO).
4. Koristite se tipkama - ili + (T-149 = ▼ ili ▲) da biste promijenili način upravljanja (vidi popis u nastavku) i pritisnite **OK**.

T-149	T-146/ T-148	Opis
	RT	Sobna temperatura
	RFT	Sobna temperatura s vanjskim podnim senzorom
	RS	Daljinski senzor
	RO	Sobna temperatura s daljinskim vanjskim senzorom

5. Pritisnite i držite tipku **OK** oko 3 sekunde da biste izišli iz izbornika postavki.

12.9 Postavke

U ovom se izborniku postavljaju sve postavke u vezi s radom termostata.



NAPOMENA!

Sve dok je zakazivanje (program **00**) aktivirano (nije postavljeno na **Isklj.**) na digitalnom termostatu T-148, nijedan drugi uređaj (mjerač vremena) ne smije promijeniti (nadjačati) način udobnosti/ekonomičnosti u toj sobi.



NAPOMENA!

Ako u vremenu od otprilike 8 sekundi ne pritisnete nijednu tipku unutar podizbornika, spremiće se trenutne vrijednosti i softver će prijeći na izbornik postavki. Otprilike 60 sekundi nakon toga ući će u način izvođenja.

Za ulaz u izbornik postavki:

1. Pritisnite i držite tipku **OK** oko 3 sekunde.
2. Ikona postavki i brojevi izbornika prikazani su u gornjem desnom kutu zaslona.
3. Koristite se tipkama - ili + (T-149 = ▼ ili ▲) da biste promijenili brojeve i locirali podizbornik (vidi popis u nastavku).

00 = Program (samo T-148)

02 = Prebacivanje grijanje/hlađenje*

03 = Smanjeni intenzitet temperature za ECO mod

04 = Način upravljanja

05 = Gornje ograničenje podne temperature

06 = Donje ograničenje podne temperature

07 = Dopušteno hlađenje

08 = Jedinica prikaza

10 = Vrijeme i datum (samo T-148)

11 = Kalibriranje sobne temperature

12 = Invertiranje zaslona (samo T-149)

* *Ovaj izbornik nije vidljiv ako je termostat registriran na regulatoru.*

4. Pritisnite **OK** za otvaranje načina uređivanja parametara.
T-146 i T-148: parametar počinje treperiti.
T-149: podcrtan je broj izbornika.
5. Promijenite parametre u podizbornicima.
6. Pritisnite i držite tipku **OK** oko 3 sekunde da biste izišli iz izbornika postavki.

00 PROGRAM (SAMO T-148)

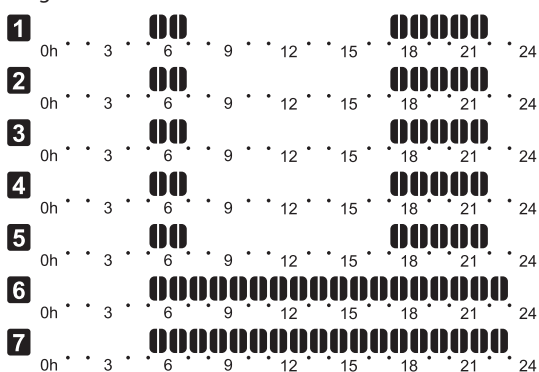
U ovom izborniku možete postaviti jedan od sedam različitih programa zakazivanja za Comfort/ECO mode. Programi od 1 do 6 unaprijed su programirani, a 7. program može definirati korisnik. Zakazani programi prikazuju dan podijeljen u intervale od 30 minuta što se postavlja u način udobnosti (crna oznaka) ili način ekonomičnosti (prozirna oznaka).

Ovaj izbornik nije vidljiv ako je sučelje povezano sa sustavom. Postavke su navedene na sučelju (samo Base PRO).

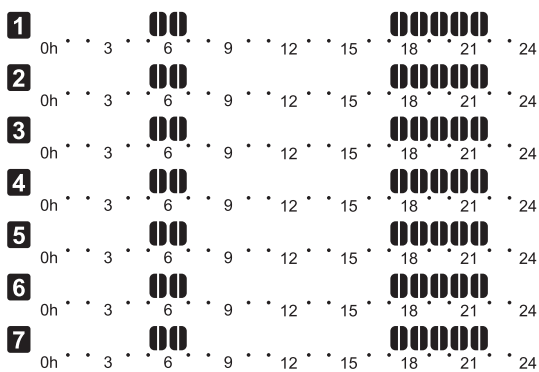
Program isklj. (zadano):

Postavka sobe je Comfort modu. Ako je u sustavu dostupan timer, soba će upotrijebiti postavljene rasporede, ali termostati imaju **Smanjeni intenzitet temperature za ECO mod.**

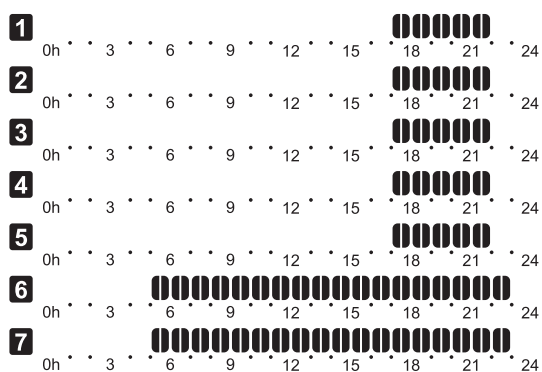
Program P1:



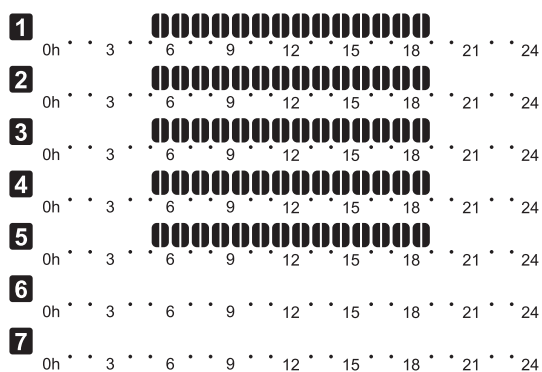
Program P2:



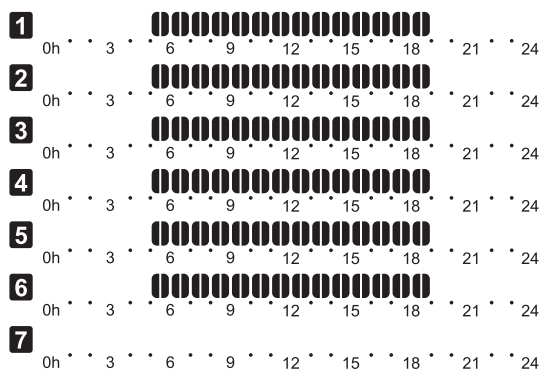
Program P3:



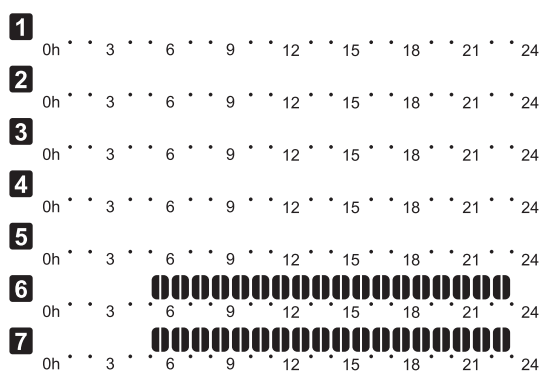
Program P4:



Program P5:



Program P6:



Odabir programa zakazivanja

Za odabir programa zakazivanja:

1. Pritisnite **OK** za otvaranje načina uređivanja parametara.
2. Koristite se tipkama - ili + da biste odabrali program.
Odaberite između: **P1–P6, U** (korisnički definiran program) i **Isklj.**
3. Pritisnite tipku **OK** da biste potvrdili odabir programa i vratili se u izbornik postavki.

Prilagođavanje korisnički definiranog programa za jedan dan

Za prilagođavanje korisnički definiranog programa:

1. Pritisnite **OK** za otvaranje načina uređivanja parametara.
2. Koristite se tipkama - ili + da biste odabrali program **U**.
3. Pritisnite tipku **OK** da biste potvrdili broj dana.
Trenutačni dan počne treperiti.
4. Koristite se tipkama - ili + da biste odabrali dan.
5. Pritisnite i držite tipku **OK** dok se na zaslonu ne prikaže **00:00** (potrebno je oko 2 sekunde).
6. Pritisnite **OK** da biste promijenili označen interval između Comfort (☀️) i ECO moda (🌙).
7. Koristite se tipkama - ili + da biste pomaknuli oznaku (na dnu zaslona). Pri pomicanju oznake iz jednog intervala u drugi, spremite odabrani način za taj interval.
8. Ponovite korake 6 i 7 sve dok zaslon ne prikaže **23:30**.
9. Pritisnite + za zaključivanje trenutnog dana, a potom softver prelazi na izbornik postavki.
10. Ponovite od koraka 1 za prilagođavanje sljedećeg dana.

Prilagođavanje korisnički definiranog programa za cijeli tjedan

NAPOMENA! Ovaj način poništava trenutačni korisnički definiran program na tvorničke postavke.

Za prilagođavanje korisnički definiranog programa:

1. Pritisnite **OK** za otvaranje načina uređivanja parametara.
2. Koristite se tipkama - ili + da biste odabrali program **U**.
3. Pritisnite i držite tipku **OK** dok se ne prikaže **1** i **00:00** na zaslonu.
6. Pritisnite **OK** da biste promijenili označen interval između Comfort (☀️) i ECO moda (🌙).
7. Koristite se tipkama - ili + da biste pomaknuli oznaku (na dnu zaslona). Pri pomicanju oznake iz jednog intervala u drugi, spremite odabrani način za taj interval.
8. Ponovite korake 6 i 7 sve dok zaslon ne prikaže **23:30**.
9. Pritisnite + za zaključivanje programiranja trenutnog dana.
Prikazuje se poruka **Da kopiraj** (bljeska Da).
10. Koristite se tipkama - ili + za odabir **Da** ili **Ne** i pritisnite **OK** za potvrdu.
Odaberite **Da** da biste kopirali postavke trenutnog dana za sljedeći dan. Ponovite za sve dane koji trebaju biti identični.
Odaberite **Ne** i pritisnite **OK** da biste stvorili novo razdoblje za sljedeći dan. Zatim ponovite korake 6 do 10 dok ne programirate cijeli tjedan.
11. Zaslon se vraća na izbornik postavki kada se završi s posljednjim danom.

02 PREBACIVANJE GRIJANJE/HLAĐENJE

Ovaj izbornik nije vidljiv ako je termostat registriran na regulatoru. Prebacivanje grijanje/hlađenje kontrolira se s pomoću fizičkog prekidača za grijanje/hlađenje (Base ili Base PRO) ili sučelja (samo Base PRO), ako je povezano.

03 SMANJENI INTENZITET TEMPERATURE ZA ECO MOD

U ovom izborniku postavlja se smanjeni intenzitet temperature kad god je kanal u ECO modu. Ova postavka podešava trenutnu zadanu vrijednost prema zadanoj vrijednosti. Zadana se vrijednost smanjuje u načinu grijanja, a povećava u načinu hlađenja.

Ako je smanjeni intenzitet temperature postavljen na 0, termostat će ostati nepromijenjen ako program postavlja sustav u način ekonomičnosti.

Ovaj izbornik nije vidljiv ako je sučelje povezano sa sustavom. Postavka je tada dostupna na sučelju (samo Base PRO).

Za promjenu ove postavke:

1. Pritisnite **OK** za otvaranje načina uređivanja parametara.
2. Koristite se tipkama - ili + (T-149 = ▼ ili ▲) da biste promijenili parametar.

Zadano: 4 °C

Setting range: 0–11 °C, koraci od 0,5 °C

3. Pritisnite tipku **OK** da biste potvrdili promjenu i vratili se u izbornik postavki.

04 NAČIN UPRAVLJANJA





U ovom se izborniku postavlja način upravljanja za termostat.

Ako je s termostatom povezan vanjski senzor, potrebno je odabrati način upravljanja radi omogućavanja dodatne funkcionalnosti senzora.

Prikazuje se trenutni način upravljanja (RT, RFT, RS ili RO).

Za promjenu ove postavke:

1. Pritisnite **OK** za otvaranje načina uređivanja parametara.
2. Koristite se tipkama - ili + (T-149 = ▼ ili ▲) da biste promijenili način upravljanja (vidi popis u nastavku).

T-149	T-146/ T-148	Opis
	RT	Sobna temperatura
	RFT	Sobna temperatura s vanjskim podnim senzorom
	RS	Daljinski senzor
	RO	Sobna temperatura s daljinskim vanjskim senzorom

3. Pritisnite tipku **OK** da biste potvrdili promjenu i vratili se u izbornik postavki.

05 GORNJE OGRANIČENJE PODNE TEMPERATURE

U ovom se izborniku postavlja maksimalno dopušteno ograničenje za podnu temperaturu.

Ovaj je izbornik vidljiv samo ako je aktiviran način upravljanja RFT u izborniku postavki 04. U slučaju sustava sa sučeljem ovaj izbornik prikazuje samo zadanu vrijednost, a promjene se vrše na sučelju (samo Base PRO).

Za promjenu ove postavke:

1. Pritisnite **OK** za otvaranje načina uređivanja parametara.
2. Koristite se tipkama - ili + (T-149 = ▼ ili ▲) da biste promijenili parametar.

Zadano: 26 °C

Setting range: 20 – 35 °C, koraci od 0,5 °C



NAPOMENA!

Ovaj parametar ne može se postaviti na nižu vrijednost od zadane vrijednosti u izborniku postavki **06 Donje ograničenje podne temperature**.

3. Pritisnite tipku **OK** da biste potvrdili promjenu i vratili se u izbornik postavki.

06 DONJE OGRANIČENJE PODNE TEMPERATURE

U ovom se izborniku postavlja minimalno dopušteno ograničenje za podnu temperaturu.

Ovaj je izbornik vidljiv samo ako je aktiviran način upravljanja RFT u izborniku postavki 04. U slučaju sustava sa sučeljem ovaj izbornik prikazuje samo zadanu vrijednost, a promjene se vrše na sučelju (samo Base PRO).

Za promjenu ove postavke:

1. Pritisnite **OK** za otvaranje načina uređivanja parametara.
2. Koristite se tipkama - ili + (T-149 = ▼ ili ▲) da biste promijenili parametar.

Zadano: 20 °C

Setting range: 10–30 °C, koraci od 0,5 °C



NAPOMENA!

Ako se ovaj parametar postavi na manje od 16 °C, ikona hlađenja počet će treperiti i time upozoriti na opasnost od kondenzacije u sustavu.



NAPOMENA!

Ovaj parametar ne može se postaviti na višu vrijednost od zadane vrijednosti u izborniku postavki **05 Gornje ograničenje podne temperature**.

3. Pritisnite tipku **OK** da biste potvrdili promjenu i vratili se u izbornik postavki.

07 DOPUŠTENO HLAĐENJE

U ovom izborniku postavlja se je li hlađenje dopušteno u sobi ili nije.

Ovaj izbornik nije vidljiv ako je sučelje povezano sa sustavom. Postavke su tada dostupne na sučelju (samo Base PRO).

Za promjenu ove postavke:

1. Pritisnite **OK** za otvaranje načina uređivanja parametara.
2. Koristite se tipkama - ili + (T-149 = ▼ ili ▲) da biste se prebacivali između **Yes** i **No**.

T-149	T-146/ T-148	Opis
	Da	Prikazuje ikonu zahtjeva za hlađenje
	Ne	Skriva ikonu zahtjeva za hlađenje

3. Pritisnite tipku **OK** da biste potvrdili promjenu i vratili se u izbornik postavki.

08 JEDINICA PRIKAZA

U ovom se izborniku postavlja jedinica prikaza temperature.

Za promjenu ove postavke:

1. Pritisnite **OK** za otvaranje načina uređivanja parametara.
2. Koristite se tipkama - ili + (T-149 = ▼ ili ▲) da biste se prebacivali između Celzijevih ili Fahrenheitovih stupnjeva.

T-149	T-146/ T-148	Opis
	DEg °C	Celzijevi stupnjevi
	DEg °F	Fahrenheitovi stupnjevi

3. Pritisnite tipku **OK** da biste potvrdili promjenu i vratili se u izbornik postavki.

10 DATUM I VRIJEME (SAMO T-148)

U ovom se izborniku postavljaju datum i vrijeme. Ova je postavka potrebna za iskorištavanje programa zakazivanja za ovaj termostatski.

Ako se sučelje, timer ili drugi digitalni termostatski T-148 (s nižim brojem kanala) registrira na regulator, na termostatski će se prebaciti postavljeno vrijeme i datum. Tada će biti dostupna samo postavka 12/24 h.

Koristite se tipkama - ili + da biste promijenili vrijednost. Pritisnite tipku **OK** da biste postavili vrijednost i pomaknuli se na sljedeću vrijednost koja se može uređivati.



NAPOMENA!

U slučaju kratkih nestanaka struje, unutarnja memorija koristi se za spremanje postavki vremena i datuma.

Za promjenu ove postavke:

1. Pritisnite **OK** za otvaranje načina uređivanja parametara.
2. Postavite sate.
3. Postavite minute.
4. Postavite prikaz vremena u formatu 12 h ili 24 h.
5. Postavite dan u tjednu (1 = ponedjeljak, 7 = nedjelja).
6. Postavite dan u mjesecu.
7. Postavite mjesec.
8. Postavite godinu.
9. Pritisnite tipku **OK** da biste potvrdili promjenu i vratili se u izbornik postavki.

11 KALIBRIRANJE SOBNE TEMPERATURE

U ovom izborniku prikazana sobna temperatura na zaslonu termostata može se kalibrirati.

Za promjenu ove postavke:

1. Pritisnite **OK** za otvaranje načina uređivanja parametara.
2. Koristite se tipkama - ili + (T-149 = ▼ ili ▲) da biste promijenili parametar.

Zadano: 0,0 °C

Setting range: -6,0 – 6,0 °C, koraci od 0,1 °C

3. Pritisnite tipku **OK** da biste potvrdili promjenu i vratili se u izbornik postavki.

12 INVERTIRANJE ZASLONA (SAMO T-149)

U ovom izborniku boja zaslona bože se invertirati.

Za promjenu ove postavke:

1. Pritisnite **OK** za otvaranje načina uređivanja parametara.
2. Koristite se tipkama ▼ ili ▲ da biste promijenili parametar.
3. Pritisnite tipku **OK** da biste potvrdili promjenu i vratili se u izbornik postavki.

12.10 Vraćanje na tvorničke postavke

Vraćanje na tvorničke postavke postavlja sve vrijednosti parametara na zadane postavke.



NAPOMENA!

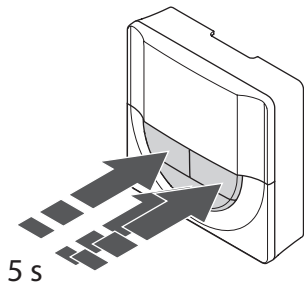
Nemojte vraćati termostat na tvorničke postavke ako to nije nužno.



NAPOMENA!

Vraćanje na tvorničke postavke uklanja registracijske podatke iz termostata.

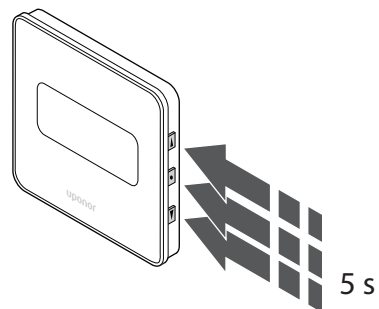
TERMOSTATI T-146 I T-148



Za vraćanje termostata na tvorničke postavke:

1. Pritisnite i držite tipke -, + i **OK** otprilike 5 sekundi dok zaslon ne postane prazan.
2. Termostat je sada vraćen na tvorničke postavke.

TERMOSTAT T-149



Za vraćanje termostata na tvorničke postavke:

1. Pritisnite i držite tipke ▼, ▲ i **OK** otprilike 5 sekundi dok zaslon ne postane prazan.
2. Termostat je sada vraćen na tvorničke postavke.

13 Upravljanje mjerачem vremena Uponor Smatrix Base

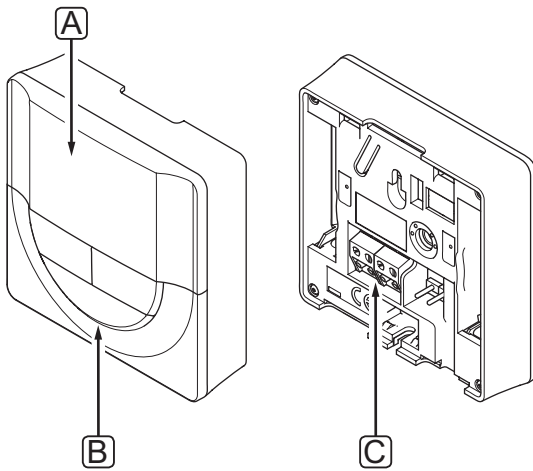
Mjerač vremena (samo Base) nudi mogućnost prebacivanja odabranih soba između načina udobnosti i ECO moda korištenjem sedmodnevnog programa. Ima zaslon s prikazom informacija za korisnika i tipkama za upravljanje.

Timeri:

- Mjerač vremena Uponor Smatrix Base Timer I-143

13.1 Izgled timera

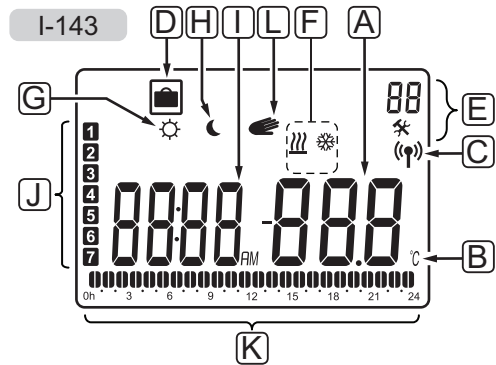
Slika u nastavku prikazuje dijelove timera.









Pol.	Opis
A	Zaslon
B	Tipke
C	Priljučak za komunikacijski kabel

13.2 Izgled zaslona

Slika u nastavku prikazuje sve simbole i znakove koji mogu biti prikazani na zaslonu:

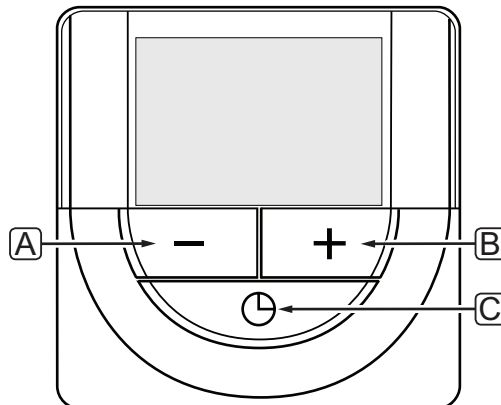


Pol.	Ikona	Opis
A		Polje poruke s tri alfanumerička znaka Parametar u izborniku postavki
B		Jedinica temperature prikazana kada skupina znakova A pokazuje temperaturu
C		Pokazatelj komunikacije
D		Holiday mod
E		Izbornik postavki
		Broj izbornika postavki
F		Način grijanja
		Način hlađenja
G		Comfort mod
H		ECO mod

Pol.	Ikona	Opis
I		Digitalni sat
		Naziv parametra u izborniku postavki
		Pokazatelj koji prikazuje AM ili PM kada je termostat postavljen na način 12 h
		Pokazatelj izostaje kada je termostat postavljen na način 24 h
J		Odabran/aktiviran radni dan 1 = ponedjeljak 7 = nedjelja
K		Pokazatelj odabranog vremena ili zakazanog sata, za način udobnosti, između 0:00 i 24:00 Polovično = 30 minuta Puno = 1 sat
L		Ručno podešavanje. Na primjer, prisilni način udobnosti ili ECO moda.

13.3 Radne tipke

Slika u nastavku prikazuje tipke koje se upotrebljavaju za upravljanje timera.



Pol.	Opis
A	Tipke - i + upotrebljavaju se za:
B	<ul style="list-style-type: none"> Nadjačavanje načina udobnosti i ECO moda* Promjenu parametara u izbornicima postavki
C	Tipka OK upotrebljava se za: <ul style="list-style-type: none"> Prebacivanje sata i statusa programa* Ulaz u izbornik postavki i izlaz iz njega** Potvrda postavke Otkazite način odmora**

* Nije moguće u načinu odmora

** Pritisnite i držite u načinu izvođenja

13.4 Pokretanje

Prilikom pokretanja na zaslonu se u trajanju od oko 3 sekunde prikazuje inačica softvera. Zatim timer ulazi u radni mod.

Kada postavljate timer po prvi put ili nakon što ga vratite na tvorničke postavke, softver zahtijeva postavljanje datuma i vremena.

INAČICA SOFTVERA

Trenutačna inačica softvera prikazuje se kada je timer uključen.

Primjer:



POSTAVLJANJE DATUMA I VREMENA

Kada pokrećete mjerač vremena po prvi put ili nakon što ga vratite na tvorničke postavke, softver zahtijeva postavljanje datuma i vremena.

Koristite se tipkama - ili + da biste promijenili vrijednost, pritisnite tipku OK da biste postavili vrijednosti i pomaknuli se na sljedeću vrijednost koja se može uređivati.



NAPOMENA!

Ako u vremenu od otprilike 8 sekundi ne pritisnete nijednu tipku, spremit će se trenutačne vrijednosti i softver će prijeći na način izvođenja.

1. Postavite sate.



2. Postavite minute.



3. Postavite prikaz vremena u formatu 12 h ili 24 h.



4. Postavite dan u tjednu (1 = ponedjeljak, 7 = nedjelja).



5. Postavite dan u mjesecu.



6. Postavite mjesec.



7. Postavite godinu.



8. Pritisnite **OK** da biste se vratili na način izvođenja.

Datum i vrijeme također se mogu postaviti u izborniku postavki.

Više informacija potražite u odjeljku 13.7 Postavke.

13.5 Način izvođenja

Timer može prikazati sljedeće informacije na zaslonu.

- Sat
- Comfort/ECO mod aktiviran
- Holiday mod
- Ručno podešavanje

Koristite se tipkom **OK** da biste se prebacili između dostupnih informacija i prikaza trenutačne postavke programa.

13.6 Prisilni Comfort/ECO mod

Comfort mod ili ECO moda može privremeno prisiliti sustav na promjenu načina, ovisno o trenutačnom načinu. Prisilni način bit će aktiviran dok se ručno ne vrati na prethodno ili dok se ne prebaci način zakazanog programa.

Za aktivaciju prisilnog načina:

1. Pritisnite bilo koju tipku da biste aktivirali zaslon na timeru.
2. Koristite se tipkama - ili + dok se ikona za način udobnosti ili ECO moda ne pojavi zajedno s ikonom za ručno nadjačavanje.



= Ručno podešavanje



= Comfort mod



= ECO mod

3. Pritisnite tipku **OK** da biste potvrdili promjenu. Prikazuju se poništeni programi i preostalo vrijeme.
4. Ponovno pritisnite tipku **OK** ili pričekajte nekoliko sekundi za povratak u radni mod.

13.7 Postavke

U ovom se izborniku postavljaju sve postavke u vezi s radom timera.



! NAPOMENA!

Ako u vremenu od otprilike 8 sekundi ne pritisnete nijednu tipku unutar podizbornika, spremiće se trenutačne vrijednosti i softver će prijeći na izbornik postavki. Otprilike 60 sekundi nakon toga ući će u način izvođenja.

Za ulaz u izbornik postavki:

1. Pritisnite i držite tipku **OK** oko 3 sekunde.
2. Ikona postavki i brojevi **00** prikazani su u gornjem desnom kutu zaslona.
3. Koristite se tipkama - ili + da biste promijenili brojeve i locirali podizbornik (vidi popis u nastavku) i pritisnite **OK**.
00 = Program
01 = Način odmora
02 = Aktivacija automatskog balansiranja
03 = Smanjeni intenzitet temperature za ECO mod
08 = Jedinica prikaza
10 = Datum i vrijeme
4. Pritisnite **OK** za otvaranje načina uređivanja parametara, parametar počinje treperiti.
5. Promijenite parametre u podizbornicima.
6. Pritisnite i držite tipku **OK** oko 3 sekunde da biste izišli iz izbornika postavki.

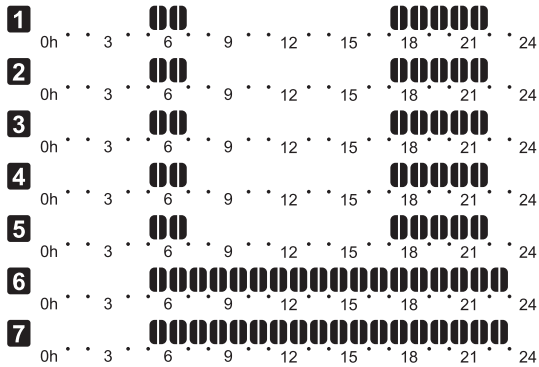
00 PROGRAM

U ovom izborniku možete postaviti jedan od sedam različitih programa zakazivanja za Comfort/ECO mode. Programi od 1 do 6 unaprijed su programirani, a 7. program može definirati korisnik. Zakazani programi prikazuju dan podijeljen u intervale od 30 minuta što se postavlja u način udobnosti (crna oznaka) ili način ekonomičnosti (prozirna oznaka).

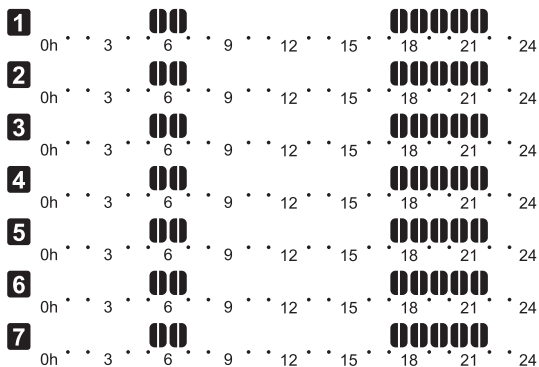
Program isklj. (zadano):

Postavka za kontrolirane sobe uvijek je postavljena na način udobnosti.

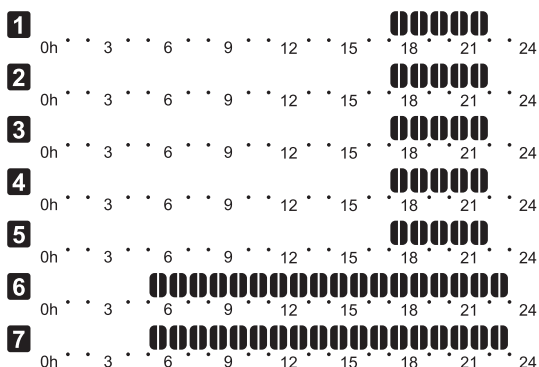
Program P1:



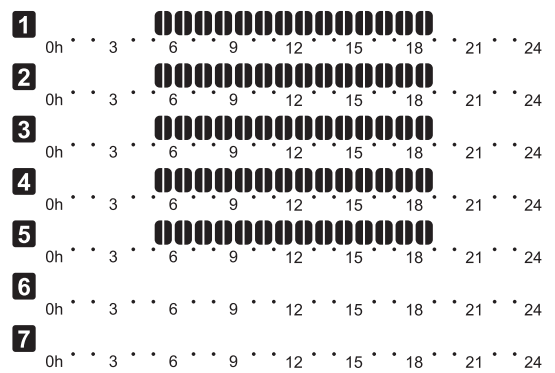
Program P2:



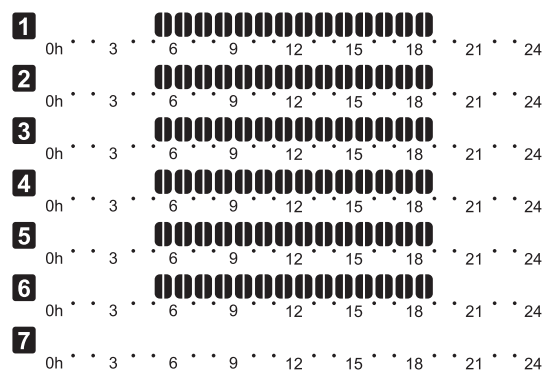
Program P3:



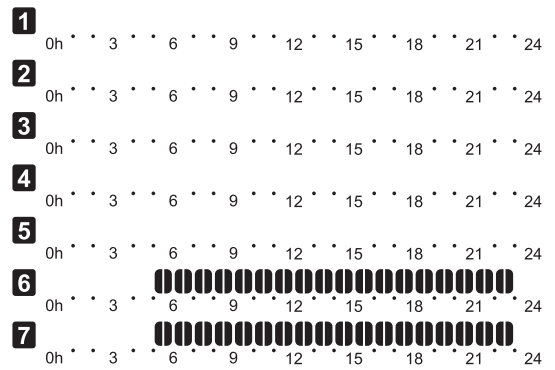
Program P4:



Program P5:



Program P6:



Odabir programa zakazivanja

Za odabir programa zakazivanja:

1. Pritisnite **OK** za otvaranje načina uređivanja parametara.
2. Koristite se tipkama - ili + da biste odabrali program.
Odaberite između: **P1–P6, U** (korisnički definiran program) i **Isklj.**
3. Pritisnite tipku **OK** da biste potvrdili odabir programa i vratili se u izbornik postavki.

Prilagođavanje korisnički definiranog programa za jedan dan

Za prilagođavanje korisnički definiranog programa:

1. Pritisnite **OK** za otvaranje načina uređivanja parametara.
2. Koristite se tipkama - ili + da biste odabrali program **U**.
3. Pritisnite tipku **OK** da biste potvrdili broj dana.
Trenutačni dan počne treperiti.
4. Koristite se tipkama - ili + da biste odabrali dan.
5. Pritisnite i držite tipku **OK** dok se na zaslonu ne prikaže **00:00** (potrebno je oko 2 sekunde).
6. Pritisnite **OK** da biste promijenili označen interval između Comfort (☀️) i ECO moda (🌙).
7. Koristite se tipkama - ili + da biste pomaknuli oznaku (na dnu zaslona). Pri pomicanju oznake iz jednog intervala u drugi, spremite odabrani način za taj interval.
8. Ponovite korake 6 i 7 sve dok zaslon ne prikaže **23:30**.
9. Pritisnite + za zaključivanje trenutnog dana, a potom softver prelazi na izbornik postavki.
10. Ponovite od koraka 1 za prilagođavanje sljedećeg dana.

Prilagođavanje korisnički definiranog programa za cijeli tjedan

NAPOMENA! Ovaj način poništava trenutačni korisnički definiran program na tvorničke postavke.

Za prilagođavanje korisnički definiranog programa:

1. Pritisnite **OK** za otvaranje načina uređivanja parametara.
2. Koristite se tipkama - ili + da biste odabrali program **U**.
3. Pritisnite i držite tipku **OK** dok se ne prikaže **1** i **00:00** na zaslonu.
6. Pritisnite **OK** da biste promijenili označen interval između Comfort (☀️) i ECO moda (🌙).
7. Koristite se tipkama - ili + da biste pomaknuli oznaku (na dnu zaslona). Pri pomicanju oznake iz jednog intervala u drugi, spremite odabrani način za taj interval.
8. Ponovite korake 6 i 7 sve dok zaslon ne prikaže **23:30**.
9. Pritisnite + za zaključivanje programiranja trenutnog dana.
Prikazuje se poruka **Da kopiraj** (bljeska Da).
10. Koristite se tipkama - ili + za odabir **Da** ili **Ne** i pritisnite **OK** za potvrdu.
Odaberite **Da** da biste kopirali postavke trenutnog dana za sljedeći dan. Ponovite za sve dane koji trebaju biti identični.
Odaberite **Ne** i pritisnite **OK** da biste stvorili novo razdoblje za sljedeći dan. Zatim ponovite korake 6 do 10 dok ne programirate cijeli tjedan.
11. Zaslon se vraća na izbornik postavki kada se završi s posljednjim danom.

01 HOLIDAY MOD

U ovom izborniku možete unaprijed postaviti vrijeme kada ste na odmoru. Kada je aktiviran, timer pokušava smanjiti energetska potrebu sustava postavljanjem različite zadane vrijednosti temperature za sustav.

Za promjenu ove postavke:

1. Pritisnite **OK** za otvaranje načina uređivanja parametara.
2. Koristite se tipkama - ili + da biste postavili broj dana koliko ćete biti odsutni.
Zadano: Od (dan)
Setting range: 1–44d (dana)
3. Pritisnite tipku **OK** da biste potvrdili broj dana. Postavka temperature počne treperiti.
4. Koristite se tipkama - ili + da biste podesili zadanu vrijednost temperature tijekom prethodno zadanog vremenskog razdoblja (odmor).
Zadano: 17 °C
Setting range: 5 – 35 °C, koraci od 0,5 °C
5. Pritisnite tipku **OK** da biste potvrdili promjenu i vratili se u izbornik postavki.

02 AKTIVACIJA AUTOMATSKOG BALANSIRANJA

U ovom izborniku može se aktivirati automatsko balansiranje za sustav.

Za promjenu ove postavke:

1. Pritisnite **OK** za otvaranje načina uređivanja parametara.
2. Koristite se tipkama - ili + za aktivaciju/deaktivaciju.
uklj. = Aktivirano (zadano)
Isklj. = Deaktivirano
3. Pritisnite tipku **OK** da biste potvrdili promjenu i vratili se u izbornik postavki.

03 SMANJENI INTENZITET TEMPERATURE ZA ECO MOD

U ovom izborniku postavlja se smanjeni intenzitet temperature za ECO mod za analogne termostate.

Ova postavka mijenja trenutačne zadane vrijednosti (smanjuje grijanje i povećava hlađenje prema zadanoj vrijednosti) na termostatima kada je sustav postavljen na ECO mod.

Za promjenu ove postavke:

1. Pritisnite **OK** za otvaranje načina uređivanja parametara.
2. Koristite se tipkama - ili + da biste promijenili parametar.
Zadano: 4 °C
Setting range: 0–11 °C, koraci od 0,5 °C
3. Pritisnite tipku **OK** da biste potvrdili promjenu i vratili se u izbornik postavki.

08 JEDINICA PRIKAZA

U ovom se izborniku postavlja jedinica prikaza temperature.

Za promjenu ove postavke:

1. Pritisnite **OK** za otvaranje načina uređivanja parametara.
2. Koristite se tipkama - ili + da biste se prebacivali između Celzijevih ili Fahrenheitovih stupnjeva.
DEg °C – Celzijevi stupnjevi
DEg °F – Fahrenheitovi stupnjevi
3. Pritisnite tipku **OK** da biste potvrdili promjenu i vratili se u izbornik postavki.

10 DATUM I VRIJEME

U ovom se izborniku postavljaju datum i vrijeme. Ova je postavka potrebna za iskorištavanje programa zakazivanja za ovaj mjerač vremena.

Koristite se tipkama - ili + da biste promijenili vrijednost. Pritisnite tipku **OK** da biste postavili vrijednost i pomaknuli se na sljedeću vrijednost koja se može uređivati.



NAPOMENA!

U slučaju kratkih nestanaka struje, unutarnji superkondenzator koristi se za spremanje postavki vremena i datuma.

Za promjenu ove postavke:

1. Pritisnite **OK** za otvaranje načina uređivanja parametara.
2. Postavite sate.
3. Postavite minute.
4. Postavite prikaz vremena u formatu 12 h ili 24 h.
5. Postavite dan u tjednu (1 = ponedjeljak, 7 = nedjelja).
6. Postavite dan u mjesecu.
7. Postavite mjesec.
8. Postavite godinu.
9. Pritisnite tipku **OK** da biste potvrdili promjenu i vratili se u izbornik postavki.

13.8 Vraćanje na tvorničke postavke

Vraćanje na tvorničke postavke postavlja sve vrijednosti parametara na zadane postavke.



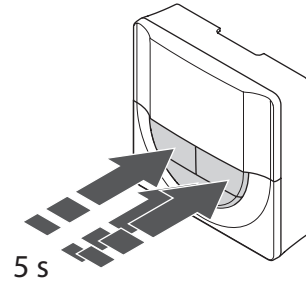
NAPOMENA!

Nemojte vraćati timer na tvorničke postavke ako to nije nužno.



NAPOMENA!

Vraćanje na tvorničke postavke uklanja registracijske podatke iz timera.



Za vraćanje timera na tvorničke postavke:

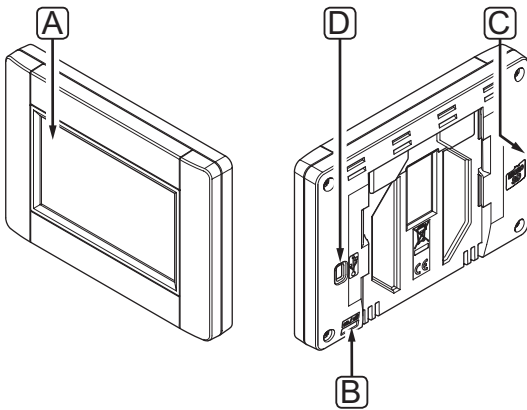
1. Pritisnite i držite tipke -, + i **OK** otprilike 5 sekundi dok zaslon ne postane prazan.
2. Timer je sada vraćen na tvorničke postavke.

14 Upravljanje sučeljem Uponor Smatrix Base PRO

Sučelje pruža centralizirano upravljanje sustavom Uponor Smatrix Base PRO sa stalnim ažuriranjima informacija i pristupom postavkama sustava.

Sučelje:

- Sučelje Uponor Smatrix Base PRO Interface I-147
- Slika u nastavku prikazuje vanjski izgled sučelja.

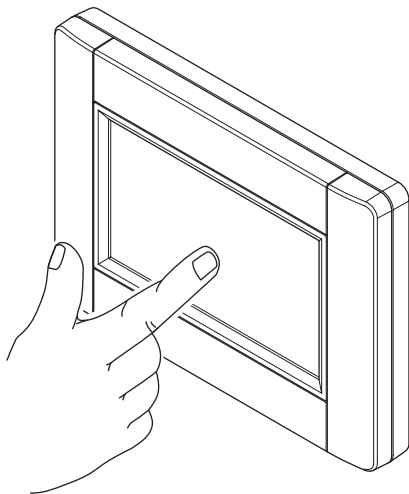


Pol.	Opis
A	Zaslon
B	Prekidač za napajanje
C	Utor za microSD karticu
D	Mini USB priključak

14.1 Zaslon osjetljiv na dodir

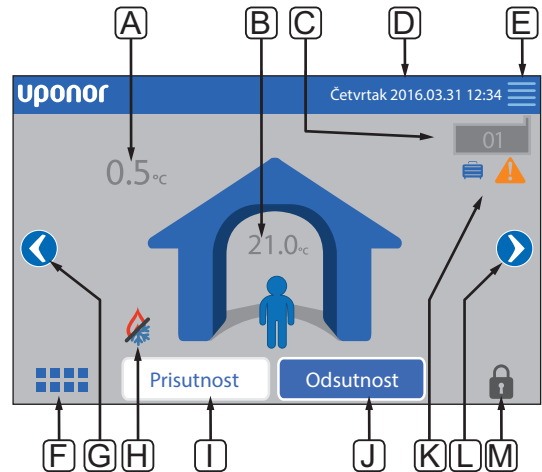
Sučelje ima zaslon osjetljiv na dodir koji služi kao glavni oblik komunikacije sa sustavom.

Grafičko korisničko sučelje sastoji se od velikih ikona i tipki koje osiguravaju prilagođenost sustava korisniku.



14.2 Početni zaslon

Početni zaslon osnovni je element sustava izbornika sučelja. Ovdje se prikazuju osnovne informacije o sustavu i dostupne su tipke za daljnju navigaciju sustavom izbornika.



Pol.	Opis
A	Vanjska temperatura (potreban je senzor za vanjsku temperaturu)
B	Unutarnja temperatura
C	Trenutačni regulator (samo Base PRO s više od 4 regulatora), odaberite regulator za dobivanje pristupa upravljanju sobe tog regulatora
D	Datum i vrijeme
E	Uponor Smatrix Move PRO status (ako je povezan)
F	Glavni izbornik
G	Lijeva tipka, odlazak na zadnji izbornik sobe
H	Pokazatelj načina grijanja/hlađenja
I	Tipka Prisutnost, aktivira Comfort mode
J	Tipka Odsutnost, aktivira ECO mod
K	Obavijesti
L	Desna tipka, odlazak na prvi izbornik sobe
M	Zaključavanje zaslona (potreban je PIN ako je aktiviran)

14.3 Navigacija u sustavu izbornika

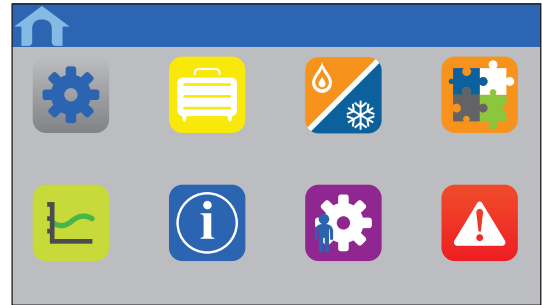
Navigacija u sustavu izbornika odvija se s pomoću zaslona osjetljivog na dodir. Sustav izbornika sastoji se od osnovnog skupa vrsta izbornika.

Opće tipke za navigaciju

Ikona	Opis
	Povratak na početni izbornik
	Natrag/otkaži promjene (ako nisu spremljene)
	Pomicanje prema gore i dolje na popisima
	Bočno pomicanje ili promjena podizbornika (ako je dostupno)
	Ikona je siva ako mogućnost nije dostupna
	Otkazivanje promjena i povratak na prethodni izbornik
	Pomicanje na prethodno polje
	Smanjivanje vrijednosti
	Povećavanje vrijednosti
	Pomicanje na sljedeće polje
	Potvrda postavki i povratak na prethodni izbornik ili nastavak na sljedeći korak u vodiču za pokretanje
	Postavke Pojavljuje se u nekim izbornicima gdje su dostupne specifične postavke za određeni parametar

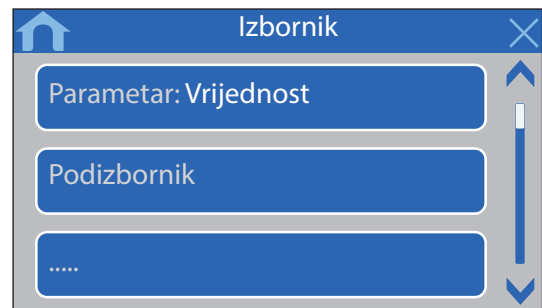
MREŽA IKONA

Izbornik najvišeg reda koristi se ikonama za navigaciju. Pritisnite ikonu da biste ušli u podizbornik i promijenili specifične postavke.



POPIS POSTAVKI

Većina podizbornika ima popis dostupnih postavki. Pritisnite plavu tipku da biste aktivirali postavku, odabrali ili postavili parametar.



ODABIR PARAMETRA

Promijenite postavku pritiskom jedne od tipki parametara. Plava tipka predstavlja odabrani i/ili prethodno spremljeni parametar. Bijele tipke predstavljaju dostupne mogućnosti.

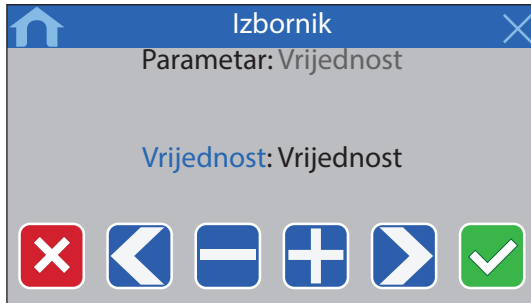
Spremite parametar s pomoću zelene kvačice ili ga otkazajte i vratite na prethodnu postavku s pomoću crvenog simbola X.



POSTAVLJANJE PARAMETARA

Koristite se tipkama sa strelicama, < i > da biste pomicali označivač između znakova i koristite se tipkama - ili + da biste promijenili prethodno postavljenu vrijednost.

Spremite parametar s pomoću zelene kvačice ili ga otkazite i vratite na prethodnu postavku s pomoću crvenog simbola X.



POPIS ZA AKTIVACIJU

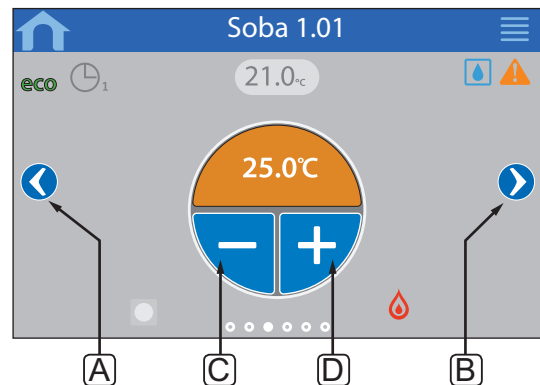
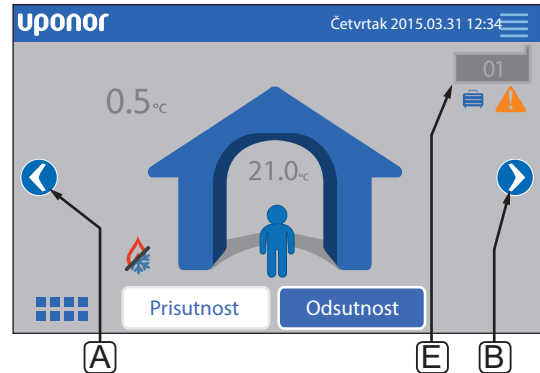
Aktivirajte ili deaktivirajte postavke na popisu pritiskom na plavu tipku pokraj naziva parametra.

Aktivirani parametar označen je zelenom kvačicom, a deaktivirani crvenim simbolom X.

Popis	Aktivacija
Broj 1	
Broj 2	
Broj 3	
Broj 4	

14.4 Podešavanje temperature

S pomoću sučelja možete nadzirati i podešavati sobnu temperaturu svake sobe u sustavu.



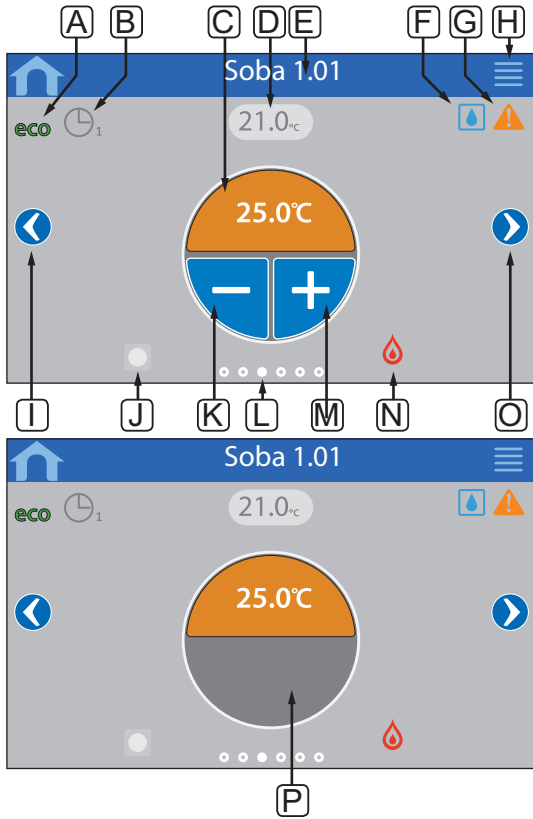
Za podešavanje temperature u sobi:

1. Otvorite početni zaslon (ako je međusobno spojeno više od 4 regulatora).
2. Odaberite regulator (E) koji upravlja sobom.
3. Pritisnite strelicu ulijevo ili udesno (A ili B) dok se ne prikaže željeni izbornik sobe.
4. Koristite se tipkama - ili + (C i D) da biste podesili zadanu vrijednost temperature za sobu. Ako **Nadjačavanje termostata** (dostupno u **Postavkama sobe**) nije dopušteno, umjesto toga se prikazuje sivo područje, a zadana vrijednost ne može se promijeniti putem sučelja (samo za analogne termostate).

14.5 Informacije o sobi

U ovom izborniku može se podesiti zadana vrijednost za svaku sobu, a pritom ne morate biti u blizini predmetnog termostata.

U podizbornicima su dostupne napredne informacije i postavke.



HR

Pol.	Opis
A	ECO mod aktiviran
B	Aktivirano planiranje, broj označava koji program
C	Zadana vrijednost temperature Boja pozadine mijenja se ovisno o tome je li sustav u načinu grijanja (narančasto) ili načinu hlađenja (plavo)
D	Temperatura trenutne sobe
E	Naziv trenutne sobe (može se uređivati u postavkama sobe)
F	Dosegnuto ograničenje relativne vlažnosti
G	Aktivni alarmi u izborniku alarma
H	Tipka izbornika s naprednim informacijama o sobi, status sobe, postavke sobe i naziv sobe
I	Lijeva tipka, odlazak na prethodni izbornik sobe
J	Pokazatelj daljinskog termostata - Plave boje ako prima zadanu vrijednost putem brojčanika ili termostata javnog - Sive boje ako sučelje nadjačava brojčanik ili termostat javni - Skriven ako u trenutnoj sobi nema brojčanika ili termostata javnog
K	Smanjivanje zadane vrijednosti temperature
L	Pokazatelj izbornika trenutne sobe
M	Povećavanje zadane vrijednosti temperature
N	Pokazatelj načina grijanja/hlađenja
O	Desna tipka, odlazak na sljedeći izbornik sobe
P	Sivo područje označava upotrebljava li se u sobi analogni termostat, s nedopuštenim Nadjačavanje termostata u izborniku Postavke sobe

STATUS SOBE

Ovaj izbornik pokazuje napredne informacije koje nisu dostupne u izborniku s informacijama o sobi. Pristup izborniku moguć je pritiskom na tipku **H** u izborniku s informacijama o sobi.

Sljedeće informacije prikazane su u izborniku:

- Naziv trenutne sobe
- Kanali regulatora prijavljeni za trenutnu sobu
- Smanjeni intenzitet temperature za ECO mod
- Podni senzor, ako je postavljen
- Status baterije
- Radijski status
- Zahtjev sobe, aktivan ili neaktivan
- Status akuatora, otvoren ili zatvoren
- Trenutačni način rada, grijanje ili hlađenje
- Hlađenje sobe, omogućeno ili onemogućeno
- Informacije o zaobilasku
- Vrijednost senzora relativne vlažnosti
- Kontrola relativne vlažnosti, aktivirana ili neaktivirana
- Zadana vrijednost relativne vlažnosti

POSTAVKE SOBE

U ovom izborniku mogu se promijeniti napredne postavke za pojedinačne sobe. Pristup izborniku moguć je pritiskom na tipku **H** u izborniku s informacijama o sobi.

Hlađenje

Zadano: Dopušteno

Setting range: Dopušteno, Nije dopušteno

Odaberite je li hlađenje dopušteno u sobi ili ne.

Smanjeni intenzitet za ECO mod

Zadano: 4,0 °C

Setting range: 0,0–11,0 °C, koraci od 0,5 °C

Postavite smanjeni intenzitet temperature za ulazak u ECO mod u sobi.

Ova postavka podešava trenutnu zadanu vrijednost prema zadanoj vrijednosti. Zadana se vrijednost smanjuje u načinu grijanja, a povećava u načinu hlađenja.

Ako je smanjeni intenzitet postavljen na 0, termostat će ostati nepromijenjen ako program postavlja sustav u način ekonomičnosti.

Profili ECO moda

Postavite, promijenite ili prikažite trenutne rasporede profila ECO za trenutnu sobu.

Više informacija potražite u odjeljku 14.15 Profili ECO moda.

Maks. zadana vrijednost

Zadano: 35,0 °C

Setting range: min. zadana vrijednost – 35,0 °C, koraci od 0,5 °C

Postavite maksimalnu dostupnu zadanu vrijednost temperature za termostat u sobi.

Ova postavka ograničava termostat postavljen u sobi.

Min. zadana vrijednost

Zadano: 5,0 °C

Setting range: 5,0 °C – maks. zadana vrijednost, koraci od 0,5 °C

Postavite minimalnu dostupnu zadanu vrijednost temperature za termostat u sobi.

Ova postavka ograničava termostat postavljen u sobi.

Maks. ograničenje podne temperature

Zadano: 26,0 °C

Setting range: min. ograničenje podne temperature – 35,0 °C, koraci od 0,5 °C

Ova je postavka dostupna samo ako je postavljen podni senzor.

Postavite maksimalno ograničenje podne temperature, ako je podni senzor dostupan u sobi i termostat je postavljen na način upravljanja RFT.

Min. ograničenje podne temperature

Zadano: 20,0 °C

Setting range: 5,0 °C – maks. ograničenje podne temperature, koraci od 0,5 °C

Ova je postavka dostupna samo ako je postavljen podni senzor.

Postavite minimalno ograničenje podne temperature, ako je termostat postavljen na način upravljanja RFT.

Postavka udobnosti

Zadano: 0 % (Isklj.)

Setting range: Neaktivno, 5 – 12%, koraci od 1%

Postavite osnovnu razinu udobnosti za sobu kada ne postoji zahtjev za grijanjem. Ona će skratiti vrijeme potrebno za zagrijavanje sobe, što je korisno u sobama u kojima postoje drugi izvori grijanja kao što je, na primjer, kamin. Vrijednost je postotak vremena tijekom kojeg su aktuatori otvoreni.

Nadjačavanje termostata

Zadano: Ne

Setting range: Da, Ne

Postavite je li sučelju dopušteno nadjačati zadanu vrijednost za analogne termostate i upravljati njima.

Soba korištena za izračun prosjeka

Zadano: Da

Setting range: Da, Ne

Postavite hoće li se trenutačna soba upotrijebiti za izračun prosječnih temperatura za cijeli sustav. Ova se vrijednost upotrebljava samo za prikaz vrijednosti i ne utječe na rad sustava.

NAZIV SOBE

Postavite naziv sobe. Ovaj naziv upotrijebit će se za identifikaciju sobe na sučelju.

14.6 Glavni izbornik

Glavni izbornik je izbornik najvišeg reda koji sadrži ikone za navigaciju. Pritisnite ikonu da biste ušli u podizbornik i promijenili specifične postavke.

Stablo izbornika

Glavni izbornik

Postavke sustava	
	Generalne ECO postavke
	Profili ECO moda sustava
	Testiranje ventila/pumpe
	Dijagnostika opskrbe
	Automatsko balansiranje
	Provjera prostorije
	Sobna prenosnica
	Kontrola relativne vlažnosti
	SD kartica
	Postavke hlađenja stropa
Holiday	
Grijanje/hlađenje	
	Pomak hlađenja*
	Način rada*
Integracija	
	Relej regulatora
	Ulaz opće namjene (GPI)
	Ugradnja toplinske pumpe
	Regulator zalihe vode
	KNX poveznik
Trendovi	
Alarmi	
Osobne postavke	
	Jezik
	Zaslon
	Regionalne postavke
	Povezivanje
	Datum i vrijeme
	Vraćanje na tvorničke postavke
Informacije o sustavu	

* Vidljivo je samo ako je hlađenje dostupno u izborniku Grijanje/hlađenje

14.7 Postavke sustava

U ovom izborniku mogu se promijeniti postavke specifične za sustav.

GENERALNE ECO POSTAVKE

Zadano: 4,0 °C

Setting range: 0,0–11,0 °C, koraci od 0,5 °C

Postavite opću vrijednost smanjenog intenziteta za način ekonomičnosti koja će se upotrebljavati za promjenu zadane vrijednosti sobne temperature za sve termostate u ECO modu. Ona će smanjiti zadanu vrijednost u načinu grijanja i povećati zadanu vrijednost u načinu hlađenja.



NAPOMENA!

Promjena ove vrijednosti ponovno će postaviti bilo koje prethodno postavljene vrijednosti smanjenog intenziteta za pojedinačne sobe i nova vrijednost će se prenijeti na termostate.

Profili ECO moda sustava

Postavite, promijenite ili prikažite trenutne rasporede profila ekonomičnosti za cijeli sustav.

Više informacija potražite u odjeljku 14.15 Profili ECO moda.



NAPOMENA!

Postavljanje ECO profila na razini cijelog sustava poništiti će sve postojeće ECO profile postavljene/stvorene za sve sobe u sustavu.

TESTIRANJE VENTILA/PUMPE

Zadano: Ventil i pumpa

Setting range: Neaktivno, Samo ventil, Ventil i pumpa

Postavite način testiranja jednom tjedno tijekom razdoblja smanjene aktivnosti ventila i/ili pumpi da biste spriječili njihovo zapinjanje.

Ako je način aktiviran, mogu se postaviti dan i vrijeme.

DIJAGNOSTIKA OPSKRBE

Zadano: Neaktivno

Setting range: Aktivno, Neaktivno

Aktivirajte funkciju kojom se provjerava jesu li temperature opskrbe previsoke ili preniske. Rezultat se prikazuje nakon otprilike 24 sata. Ako je potrebno, također se prikazuju informacije o tome kako optimizirati sustav.

AUTOMATSKO BALANSIRANJE

Zadano: Aktivno

Setting range: Aktivno, Neaktivno

Aktivirajte funkciju automatskog balansiranja.

Više informacija potražite u odjeljku 3.5 Funkcije > Automatsko balansiranje.

PROVJERA PROSTORIJE

Izbornik je dostupan samo u sustavima Base PRO s manje od 5 regulatora.

Ovo je dijagnostička funkcija koja otkriva je li sobni termostat postavljen u ispravnu sobu.

Provjera sobe može se zaustaviti u bilo kojem trenutku odabirom postavke **Neaktivno** pod **Provjera sobe: Aktivno**.


1. Postavite početno vrijeme (po mogućnosti tijekom noći).
Zadano: 22:00
2. Postavite vrijeme završetka (po mogućnosti tijekom noći).
Zadano: 07:00
3. Postavite željeno povećanje trenutne zadane vrijednosti u svrhu provjere.
Zadano: 1,0 °C
Setting range: 0,0–5,5 °C, koraci od 0,1 °C
4. Postavite željeno smanjenje trenutne zadane vrijednosti u svrhu provjere.
Zadano: 0,5 °C
Setting range: 0,0–5,5 °C, koraci od 0,1 °C


5. Udite u popis soba i odaberite koje sobe želite provjeriti.

Funkcija će provjeravati jedan termostat u trajanju od 24 sata.

6. Vratite se u izbornik provjere sobe i odaberite **Aktivno** pod **Provjera sobe: Neaktivno**.

Rezultat se prikazuje u **Rezultati provjere sobe** kada završi provjera sobe.

 = OK

 = Nije u redu

 = Nije provjereno

SOBNA PREMOŠNICA

Postavite maksimalno dvije sobe po regulatoru da funkcioniraju kao zaobilazak u sustavu.

Zaobilazak osigurava otvaranje aktuatora za te sobe kada ne postoji zahtjev za grijanjem kako bi se održao minimalan protok u sustavu.

Odaberite sobe sa zahtjevom za jakim grijanjem (najhladnije sobe) da biste spriječili previsoke temperature u sobama sa zahtjevom za slabim grijanjem.

KONTROLA RELATIVNE VLAŽNOSTI

Opća zadana vrijednost relativne vlažnosti:

Zadano: 75%

Setting range: 0–100 %, koraci od 1 %

Mrtva zona (histereza):

Zadano: 5%

Setting range: 0–50 %, koraci od 1 %

Zadana vrijednost relativne vlažnosti u sobi:

Zadano: 75%

Setting range: 0–100 %, koraci od 1 %

Postavite opću zadanu vrijednost relativne vlažnosti i mrtvu zonu vlažnosti (histereza). Zadana vrijednost odgovorna je za isključivanje hlađenja zone kada se dosegne ograničenje, a na temelju histereze odlučuje se kada sustav može ponovno početi s hlađenjem.

Popis regulatora prikazuje sobe sa senzorom relativne vlažnosti, za svaki regulator ako postoji više od jednog. Moguće je aktivirati kontrolu relativne vlažnosti (✓) za aktivaciju, ✗ za deaktivaciju) i postaviti zadane vrijednosti relativne vlažnosti za pojedinačne sobe.

Te su postavke dostupne samo ako je dopušteno hlađenje i ako je u sustavu postavljen senzor relativne vlažnosti.

SD KARTICA

Upotrijebite microSD karticu da biste klonirali postavke sučelja ili ažurirali softver na sučelju.

Više informacija potražite u odjeljku 14.16 *MicroSD kartica*.



OPREZ!

Nemojte uklanjati microSD karticu tijekom ažuriranja.

POSTAVKE HLAĐENJA STROPA

Postavite ako registrirani kanal radi stropno hlađenje (ako je dostupno) ili podno grijanje/hlađenje, za svaki regulator ako postoji više od jednog.

Te postavke primjenjuju se samo ako je 4-cijevni sustav grijanja/hlađenja instaliran u sustavu.

14.8 Holiday

Ako idete na odmor, sustav se može unaprijed programirati da bi se smanjila njegova energetska potreba podešavanjem zadane vrijednosti dok ste odsutni.

Postavite **Omogući način odmora** na **Da** da biste omogućili način odmora tijekom zadanog razdoblja. Ikona načina odmora prikazana je na početnom zaslonu tijekom zadanog razdoblja.

Otkazite način odmora tako da ponovno uđete u izbornik Holiday i pritisnete **Da** na upit **Otkazati način odmora?**

Ovaj izbornik nije dostupan ako je sustav u načinu hlađenja.

POČETNI DATUM

Zadano: *Trenutačni datum i vrijeme*

Postavite početni datum i vrijeme za odmor.

ZAVRŠNI DATUM

Zadano: *24 sata kasnije od postavljenog početnog datuma*

Postavite završni datum i vrijeme za odmor.

ZADANA VRIJEDNOST ZA ODMOR

Zadano: 17,0 °C

Setting range: 5,0–35,0 °C, koraci od 0,5 °C

Postavite zadanu vrijednost unutarnje temperature koja će se upotrebljavati dok ste na odmoru.

OMOGUĆAVANJE HOLIDAY MODA

Zadano: *Ne*

Setting range: *Da, Ne*

Odaberite **Da** i potvrdite da biste omogućili način odmora tijekom postavljenog razdoblja.

14.9 Grijanje/hlađenje

U ovom izborniku stvaraju se postavke povezane s prebacivanjem između grijanja i hlađenja.

Prvo odaberite je li hlađenje dostupno u sustavu.

Ako odgovorite **Da**, pojavljuje se izbornik postavki.

U izborniku postavki (⚙️) mogu se postaviti **Pomak hlađenja** i **Način rada**.

POMAK HLAĐENJA

Zadano: 2,0 °C

Setting range: 0,0–5,0 °C, koraci od 0,5 °C

Postavite pomak temperature za početak hlađenja.

Ova će se vrijednost dodati trenutačnoj zadanoj vrijednosti temperature (zadana vrijednost + pomak hlađenja) ako je aktivirano hlađenje.

Hlađenje će početi kad temperatura u sobi dosegne zadanu vrijednost + pomak hlađenja.

NAČIN RADA

Zadano: Podređeni modul grijanja/hlađenja

Setting range: Glavni uređaj grijanja/hlađenja, Podređeni modul grijanja/hlađenja (ulaz grijanja/hlađenja)

Odaberite kako će sustav odlučiti o prebacivanju između grijanja i hlađenja.

Glavni uređaj grijanja/hlađenja omogućuje korisniku (prisilni početak) ili sustavu (ulazni podaci vanjskog senzora) da odluči kada se prebaciti između grijanja i hlađenja. **Podređeni modul grijanja/hlađenja** prebacuje se između grijanja i hlađenja na temelju vanjskog ulaznog signala (uklj./isklj.) povezanog ili s regulatorom ili s termostatom. Ikona postavki (⚙️) pojavljuje se ako odaberete **Glavni uređaj grijanja/hlađenja**.

⚙️ Glavni uređaj grijanja/hlađenja

Zadano: Prisilno grijanje

Setting range: Prisilno hlađenje, Prisilno grijanje, Senzor grijanja/hlađenja

Odaberite ili prisilno hlađenje ili grijanje ili prebacivanje između hlađenja i grijanja s pomoću vanjskog senzora koji mjeri temperaturu napajanja.

Senzor grijanja/hlađenja:

Ograničenje prebacivanja, zadano: 18,0 °C

Ograničenje prebacivanja, Setting range: 5,0–30,0 °C, koraci od 0,5 °C

Histereza, zadano: 4,0 °C

Histereza, Setting range: 1,0–10,0 °C, koraci od 0,5 °C

Postavite ograničenje i histerezu pri kojoj će temperaturi napajanja sustav odlučiti o prebacivanju između grijanja i hlađenja.

14.10 Integracija

U ovom se izborniku upravlja postavkama integracije sustava s drugim uređajima.

RELEJ REGULATORA

Zadano: Zajednička pumpa (Base PRO), Pojedinačna pumpa (Base)

Setting range: Zajednička pumpa, Pojedinačna pumpa

Postavite način releja regulatora. Ovaj se izbornik prikazuje samo ako je na sučelje registrirano nekoliko regulatora.

Pojedinačna pumpa:

Status releja postavljen je na razini regulatora. Povezana je jedna pumpa po regulatoru. Ako postoji zahtjev od regulatora u jednoj sobi, pokreće se samo pumpa povezana s tim regulatorom.

Zajednička pumpa:

Status releja postavljen je na razini cijelog sustava. Povezana je jedna pumpa u sustavu (samo na glavni regulator). Ako postoji zahtjev od regulatora u jednoj sobi, pokreće se glavna pumpa.

Kada je postavka **Zajednički način**, postaju dostupne postavke koje su specifične za regulator.

Za svaki prijavljeni regulator, osim za glavni, relejni izlaz za pumpu može se postaviti na **Prekidač za grijanje/hlađenje** ili **Neaktivno** (zadano). Može se postaviti prebacivanje releja između grijanja i hlađenja ili njegovo trenutačno deaktiviranje.

ULAZ OPĆE NAMJENE (GPI)

Zadano: Prekidač za grijanje/hlađenje

Setting range: Prekidač za grijanje/hlađenje, Prekidač ECO/Comfort, Opći alarm sustava

Ovaj je izbornik dostupan samo u sustavu Base PRO.

Postavite koju će vrstu signala primati ulaz opće namjene.

UGRADNJA TOPLINSKE PUMPE

Zadano: Neaktivno

Setting range: Aktivno, Neaktivno

Izbornik je skriven, a dostupan je samo u sustavima Base PRO s manje od 5 regulatora. Da biste mu pristupili, pritisnite i držite naslov izbornika „Integracija“ na vrhu zaslona dok se ne pojavi ovaj podizbornik.

Ova je funkcija dostupna samo u određenim državama; kontaktirajte s lokalnim uredom Uponor za više informacija.



OPREZ!

Ako je **Ugradnja toplinske pumpe** deaktivirana mora biti deaktivirana i na pumpi grijanja. Inače može imati utjecaja na rad pumpe grijanja.

Kada je funkcija aktivirana, sustav će pružiti toplinskoj pumpi podatke od senzora temperature dobivene od termostata u sustavu Uponor da bi se prilagodila temperatura napajanja. Također se pojavljuju specifične postavke za integraciju uređaja.

Dinamička krivulja grijanja:

Zadano: Neaktivno

Setting range: Aktivno, Neaktivno

Aktivira dinamičko podešavanje krivulje grijanja sustava.

Odziv:

Zadano: Sporo

Setting range: Sporo, Umjereno, Brzo

Postavite brzinu odziva sustava.

Sporom sustavu trebat će više vremena da dosegne zadanu vrijednost, a bržem sustavu manje, no mogao bi je premašiti, dok se umjereni sustav nalazi između ovih dviju postavki.

Ulaz impulsa:

Zadano: Neaktivno

Setting range: Aktivno, Neaktivno

Aktiviranje ulaza impulsa u regulator.

Vrijednosti senzora:

Aktivirajte vrijednost senzora koje će se slati toplinskoj pumpi za izračun temperature napajanja; odaberite s popisa.

REGULATOR ZALIHE VODE

Zadano: Neaktivno

Setting range: Aktivno, Neaktivno

Aktivira se ako je regulator zaliha vode povezan sa sustavom Base PRO.

Više informacija potražite u zasebnoj dokumentaciji.

KNX POVEZNIK

Zadano: Neaktivno

Setting range: Aktivno, Neaktivno

Aktivira se ako je KNX poveznik povezan sa sustavom Base PRO.

Više informacija potražite u zasebnoj dokumentaciji.

14.11 Trendovi

Ovaj izbornik prikazuje trendove temperature i iskorištenja sustava za posljednjih 7 dana, za do 12 soba odjednom.

Odaberite između prikaza sljedećeg:

- Krivulja koje pokazuju prosječnu temperaturu sustava, prosječnu zadanu vrijednost temperature sustava i vanjsku temperaturu (ako je postavljen vanjski senzor).
- Krivulja koje pokazuju unutarnju temperaturu i zadanu vrijednost temperature za sobu, kao i vanjsku temperaturu (ako je postavljen vanjski senzor).
- Stupaca koji pokazuju čimbenik iskorištenja po sobi. Čimbenik je postotak vremena tijekom kojeg je aktuator bio otvoren.

14.12 Informacije o sustavu

Ovaj izbornik prikazuje informacije o trenutnim inačicama softvera, broju povezanih regulatora i druge informacije koje su specifične za sučelje.

14.13 Osobne postavke

U ovom izborniku stvaraju se postavke koje su specifične za sučelje.

JEZIK

Odaberite jezik. Trenutačni jezik prikazan je na ikoni prije ulaska u postavku.

Dodatni jezici uz one prikazane na popisu mogu se dodati s pomoću microSD kartice.

ZASLON

Pozadinsko svjetlo:

Zadano: 80%

Setting range: 10–100 %, koraci od 1 %

Postavite intenzitet pozadinskog svjetla

Postavke povratnog zaslona:

Zadano: Kuća

Setting range: Kuća, Alarmi, Trendovi

Odaberite na koji se početni zaslon vraćate nakon oko 3 minute neaktivnosti.

Čuvar zaslona:

Zadano: Neaktivno

Setting range: Aktivno, Neaktivno

Aktivirajte funkciju čuvara zaslona. Zaslon će se, nakon oko 3 minute neaktivnosti, vratiti na početni zaslon i smanjiti svjetlinu na oko 10%. Ponovno će se rasvijetliti na dodir.

Isključiti pozadinsko osvjetljenje tijekom noći?:

Zadano: Ne

Setting range: Ne, Da

Kada je funkcija aktivirana, sustav će, između 22:00 i 07:00, prijeći na početni zaslon pa se isključiti nakon oko 3 minute neaktivnosti. Ponovno će se pokrenuti na dodir.

Zaključavanje zaslona:

Zadano: Neaktivno

Setting range: Aktivno, Neaktivno

Za ovu funkciju potrebna je microSD kartica ako se aktivira. Može se kasnije maknuti prema potrebi bez ometanja funkcije ili PIN-a.

Aktivirajte zaključavanje zaslona i postavite PIN u izborniku postavki. Zaslon će se vratiti na početni zaslon i zaključati nakon 3 minute neaktivnosti. Da biste ga otključali, pritisnite i držite ikonu brave na početnom zaslonu i unesite PIN. Ako se netočan PIN unese 3 puta, prikazat će se upute na zaslonu za vraćanje PIN-a.

PIN se može promijeniti ponovnim otvaranjem izbornika postavki i unosom novog koda.

PIN se sprema u tekstnu datoteku (TS_Lock.txt) na microSD kartici. Može se lako vratiti i pogledati pomoću računala. Uređivanjem ili brisanjem tekstne datoteke neće se promijeniti ili deaktivirati PIN u sučelju.

Čistač zaslona:

Čistač zaslona deaktivira dodirni zaslon u trajanju od oko 30 sekundi, što omogućuje korisniku da očisti zaslon bez pritiskanja bilo kojih tipki na zaslonu.

REGIONALNE POSTAVKE

Postavite format datuma i vremena te jedinicu temperature koji će se koristiti na sučelju.

POVEZIVANJE

Registrirajte i/ili poništite registraciju jednog ili više regulatora na sučelju.

Povežite dodirni zaslon s regulatorom:

Više informacija potražite u odjeljku 8.5 Vodič za prvo pokretanje > Prijava sučelja na regulatoru.

Poništavanje povezivanja dodirnog zaslona sa sučeljem:

Odaberite poništavanje registracije regulatora na popisu i potvrdite izbor pritiskom na zelenu kvačicu.

DATUM I VRIJEME

Postavite datum i vrijeme sustava.

VRAĆANJE NA TVORNIČKE POSTAVKE

Ponovno postavite sučelje na zadane vrijednosti.

14.14 Alarmi

Ovaj izbornik prikazuje popis trenutanih alarma sustava.

Popis sadrži informacije o vrsti alarma (**Tip**), mjestu (**Sobe**) i kada se pojavio (**Vrijeme**).

U izborniku je prikazano samo posljednjih deset alarma. Stariji alarmi automatski se brišu, premda su svi alarmi zabilježeni s vremenskom oznakom na microSD kartici regulatora.

Alarmi se mogu potvrditi i izbrisati (ako su ispravljani) pojedinačno ili svi odjednom.



= Potvrda i brisanje alarma

HR

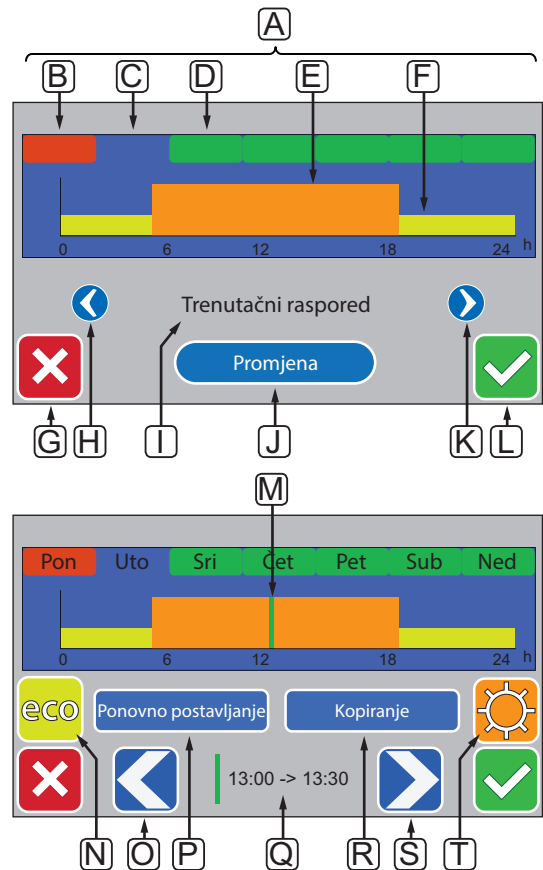
14.15 Profili ECO moda (zakazivanje)

Postavite, promijenite ili prikažite trenutane rasporede profila ECO za trenutnaću sobu ili sustav.



NAPOMENA!

Postavljanje ECO profila na razini cijelog sustava poništiti će sve postojeće ECO profile postavljene/stvorene za sve sobe u sustavu.



Ova slika služi kao primjer i prikazuje većinu dostupne grafike u ovom izborniku.

Pol.	Opis
A	Radni dani, pritisnite određeni dan da biste prikazali ili izmijenili njegov raspored
B	Radni dan još nije programiran (samo Promjena)
C	Radni dan odabran za prikaz ili programiranje
D	Programiran radni dan
E	Programirani Comfort mod
F	Programirani ECO mod
G	Otkazivanje promjena i povratak na prethodni izbornik
H	Pomicanje programiranih rasporeda ulijevo
I	Naziv programiranog rasporeda
J	Promjena programiranog rasporeda (prikazan je samo raspored za Prilagođeno)
K	Pomicanje programiranih rasporeda udesno
L	Potvrda promjena i povratak na prethodni izbornik
M	Položaj oznake za programiranje, vremenski razmak od 30 minuta (samo Promjena)
N	Programiranje ECO moda u označenom intervalu od 30 minuta (samo Promjena)
O	Pomicanje označivača ulijevo (samo Promjena)
P	Ponovno postavljanje prilagođenog rasporeda na zadane vrijednosti (samo Promjena)
Q	Vrijeme dana za označivač za programiranje (samo Promjena)
R	Kopiranje rasporeda iz drugog programa (samo Promjena)
S	Pomicanje označivača udesno (samo Promjena)
T	Programiranje Comfort moda u označenom intervalu od 30 min (samo Promjena)

AKTIVACIJA PROGRAMIRANOG RASPOREDA

Za odabir profila ECO:

1. Idite na izbornik **profil ekonomičnosti**.

1.1 Za jednu sobu:

Početni zaslon > Informacije o sobi > Postavke sobe > ECO profil.

1.2 Za cijeli sustav:

Početni zaslon > Glavni izbornik > Postavke sustava > ECO profil.

2. Koristite se tipkama < i > [**H** i **K**] za odabir profila. Naziv profila prikazan je na položaju **I**.

3. Potvrdite i spremite pomoću zelene kvačice [**L**].

PROMJENA PRILAGOĐENOG PROFILA

Za promjenu prilagođenog ECO profila za sobu:

1. Idite na izbornik **profil ekonomičnosti**.

1.1 Za jednu sobu:

Početni zaslon > Informacije o sobi > Postavke sobe > ECO profil.

1.2 Za cijeli sustav:

Početni zaslon > Glavni izbornik > Postavke sustava > ECO profil.

2. Koristite se tipkama < i > [**H** i **K**] za odabir profila **Prilagođeno**. Naziv profila prikazan je na položaju **I**.

3. Pritisnite **Promjena** [**J**].

4. Odaberite (pritisnite) dan u tjednu [**C**].

5. Koristite se tipkama < i > [**O** i **S**] za pomicanje oznake [**M**] na vrijeme u danu.

6. Pritisnite tipku **N** ili **T** za postavljanje odabranog razdoblja od 30 minuta na način ECO [**N**] ili Comfort mod [**T**]. Oznaka se automatski pomiče na sljedeći vremenski razmak od 30 minuta.

SAVJET! Pritisnite tipku više puta uzastopce za brzo postavljanje većeg razdoblja.

7. Ponovite korake 5 i 6 dok ne postavite odabrani dan u tjednu.

8. Ponovite korake 4 do 7 dok ne postavite cijeli tjedan.

9. Potvrdite i spremite pomoću zelene kvačice [**L**].

PONOVNO POSTAVLJANJE PRILAGOĐENOG PROFILA

Za ponovno postavljanje prilagođenog profila ECO:

1. Idite na izbornik **profil ekonomičnosti**.
 - 1.1 Za jednu sobu:
 - Početni zaslon > Informacije o sobi > Postavke sobe > ECO profil.**
 - 1.2 Za cijeli sustav:
 - Početni zaslon > Glavni izbornik > Postavke sustava > ECO profil.**
2. Koristite se tipkama < i > [**H** i **K**] za odabir profila **Prilagođeno**. Naziv profila prikazan je na položaju **I**.
3. Pritisnite **Promjena [J]**.
4. Pritisnite **Ponovno postavljanje [P]**.
5. Promjena prilagođenog profila.

STVARANJE PRILAGOĐENOG PROFILA S POMOĆU

KOPIJE

Za stvaranje prilagođenog profila pomoću postojećeg profila stvorenog za drugu sobu:

1. Idite na izbornik **profil ekonomičnosti**.
 - 1.1 Za jednu sobu:
 - Početni zaslon > Informacije o sobi > Postavke sobe > ECO profil.**
 - 1.2 Za cijeli sustav:
 - Početni zaslon > Glavni izbornik > Postavke sustava > ECO profil.**
2. Koristite se tipkama **H** i **K** dok ne odaberete profil **Prilagođeno**. Naziv profila prikazan je na položaju **I**.
3. Pritisnite **Promjena [J]**.
4. Pritisnite **Kopiranje [R]**.
5. Odaberite sobu iz koje želite kopirati prilagođeni profil.
6. Potvrdite i spremite pomoću zelene kvačice [**L**].

14.16 MicroSD kartica

MicroSD kartica ima nekoliko svrha na sučelju. Može se upotrijebiti za ažuriranje softvera na sučelju, kloniranje postavki sučelja ili dodavanje zaslonih jezika.

AŽURIRANJE SOFTVERA



OPREZ!

Nemojte uklanjati microSD karticu tijekom ažuriranja.

Za ažuriranje softvera na sučelju:

1. Preuzmite softverski paket s web-stranice Uponsor.
2. Izvadite microSD karticu iz sučelja i umetnite je u računalo.
3. Kopirajte preuzetu datoteku na microSD karticu.

NAPOMENA! Koristite opciju sigurnog uklanjanja hardvera i izbacivanja medija kako ne biste oštetili SD karticu pri vađenju iz računala.
4. Umetnite microSD karticu u sučelje.
5. Idite na izbornik **SD kartica, Glavni izbornik > Postavke sustava > SD kartica**.
6. Pritisnite **Ažuriranje sa SD karticom**.
7. Provjerite mogu li se postavke sustava promijeniti tijekom postupka.
8. Pričekajte da brojač na sučelju dosegne 100 %, da se sučelje ponovno pokrene i da se ponovno prikaže početni zaslon.
9. Ažuriranje softvera sada je potpuno.

PISANJE KLONIRANIH POSTAVKI



OPREZ!

Nemojte uklanjati microSD karticu tijekom pisanja kloniranih postavki.

Za pisanje kloniranih postavki na microSD karticu:

1. Idite na izbornik **SD kartica, Glavni izbornik > Postavke sustava > SD kartica.**
2. Pritisnite **Pisanje kloniranih postavki.**
3. Provjerite hoće li se bilo koje postojeće klonirane postavke na microSD kartici izbrisati i zamijeniti onima sa sučelja.
4. Pričekajte dok se na sučelju ne prikaže zaslon s obavijesti o spremljenim kloniranim postavkama.
5. Klonirane postavke sučelja sada su spremljene na microSD karticu.

ČITANJE KLONIRANIH POSTAVKI



OPREZ!

Nemojte uklanjati microSD karticu tijekom čitanja kloniranih postavki.

Za čitanje kloniranih postavki na sučelju:

1. Koristite se microSD karticom identičnog sustava.
2. Zamijenite postojeću microSD karticu na sučelju novom karticom.
3. Idite na izbornik **SD kartica, Glavni izbornik > Postavke sustava > SD kartica.**
4. Pritisnite **Čitanje kloniranih postavki.**
5. Provjerite hoće li se bilo koje postojeće postavke izbrisati i zamijeniti onima na microSD kartici.
6. Pričekajte da se sučelje ponovno pokrene i da se ponovno prikaže početni zaslon.
7. Zamijenite microSD starom karticom.
8. Kloniranje postavki sada je završeno.

DODAVANJE ZASLONSKIH JEZIKA

Za dodavanje novog zaslonskog jezika:

1. Umetnite microSD karticu koja sadrži jezične pakete (priložena uz sučelje), u sučelje.
2. Idite na izbornik **Jezik, Glavni izbornik > Osobne postavke > Jezik.**
3. Koristite se tipkama < ili > da biste se pomicali između dostupnih paketa jezika.
4. Odaberite novi jezik i pritisnite tipku za potvrdu.

Trenutačni jezik spremić će se na sučelju i zamijeniti postojeći paket te će se postaviti odabrani jezik. microSD kartica može se izvaditi bez ometanja postavke jezika.

14.17 Vraćanje sučelja na tvorničke postavke



NAPOMENA!

Nemojte vraćati sučelje na tvorničke postavke ako to nije nužno.



NAPOMENA!

Vraćanje na tvorničke postavke uklanja registracijske podatke iz sučelja.

Za vraćanje sučelja na tvorničke postavke:

1. Idite na izbornik **Osobne postavke, Glavni izbornik > Osobne postavke.**
2. Pritisnite **Vraćanje na tvorničke postavke.**
3. Pritisnite i držite tipku za potvrdu da biste pokrenuli vraćanje na tvorničke postavke. Sve će se postojeće postavke izbrisati i vratiti na tvornički zadane vrijednosti.
4. Pričekajte da se sučelje ponovno pokrene i da se prikaže vodič za pokretanje.
5. Postupak vraćanja sučelja na tvorničke postavke sada je završen.

15 Održavanje

Održavanje sustava Uponor Smatrix Base/Base PRO uključuje sljedeće:

- Ručno preventivno održavanje
- Automatsko preventivno održavanje
- Korektivno održavanje
- Svjetleće diode regulatora

15.1 Ručno preventivno održavanje

Sustav Uponor Smatrix Base ne zahtijeva nikakvo preventivno održavanje osim čišćenja:

1. Koristite se suhom i mekom krpom da biste očistili dijelove.



UPOZORENJE!

Nemojte se koristiti nikakvim deterdžentima za čišćenje dijelova Uponor Smatrix Base.

HR

15.2 Automatsko preventivno održavanje

Uponor Smatrix Base/Base PRO opremljen je automatskom funkcijom testiranja. Ova se funkcija sastoji od testnog rada koji je osmišljen za sprječavanje blokiranja pumpe i aktuatora zbog neaktivnosti.

Testiranje se vrši svakih 6 dana \pm 24 sati, i to nasumično:

- Testiranje pumpe provodi se samo ako pumpa nije bila aktivirana od zadnjeg testiranja. Pumpa se aktivira tijekom 3 minute tijekom testiranja.
- Testiranje aktuatora provodi se samo ako aktuatori nisu bili aktivirani od zadnjeg testiranja. Testiranje se sastoji od periodičnog otvaranja i potpunog zatvaranja aktuatora.

Ako sustav uključuje sučelje Uponor Smatrix Base PRO, funkcija testiranja može se upotrijebiti u bilo kojem trenutku.

15.3 Korektivno održavanje

REZERVNI NAČIN

Ako je termostat u kvaru ili nije otkriven, regulator provodi rezervni način da bi održao temperaturu u sobi (samo grijanje) dok se problem ne riješi.

PONOVNO POSTAVLJANJE REGULATORA

Ako regulator ne radi na očekivani način, primjerice zbog prepreke, možete ga ponovno postaviti da biste riješili problem:

1. Odspojite i ponovno povežite regulator s izmjeničnom strujom.

15.4 Svjetleće diode regulatora

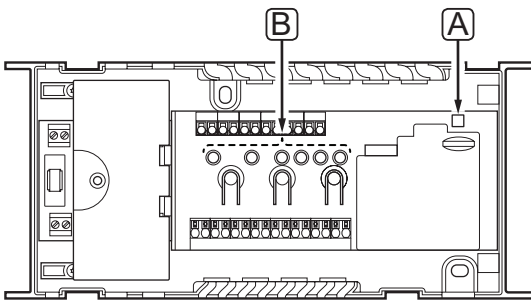
Ako sučelje Uponsor Smatrix Base PRO nije povezano sa sustavom, preporučuje se povremeno provjeriti svjetleću diodu napajanja na regulatoru radi mogućih alarma. Svjetleća dioda napajanja treperi neprekidno za opće alarme. Odredite koji termostati dojavljuju alarm tako da uklonite poklopac. Ako svjetleća dioda kanala ukazuje na pogrešku, provjerite funkciju i baterije prijavljenog termostata.

Svjetleća dioda napajanja regulatora uključena je tijekom normalnog rada.

Sve su svjetleće diode kanala isključene kada nema trenutačne aktivnosti aktuatora ili aktivnosti aktuatora na čekanju. Svjetleće diode uključuju se kad se aktiviraju odgovarajući aktuatori ili počnu treperiti kada odgovarajući aktuatori čekaju na aktivaciju.

Istovremeno u postupku otvaranja može biti do osam aktuatora u šest soba. Ako je postavljen podređeni modul, svjetleće diode na sedmom i sljedećim aktuatorima trepere dok čekaju da se prethodni aktuatori u potpunosti otvore.

Slika u nastavku prikazuje položaj svjetlećih dioda regulatora.



Pol.	Opis
A	Svjetleća dioda napajanja
B	Svjetleće diode kanala

Tablica u nastavku opisuje status svjetlećih dioda regulatora.

Svjetleća dioda	Status
Napajanje	<p>Svjetleća dioda regulatora uvijek je uključena i treperi kada se pojavi problem, kao što je:</p> <ul style="list-style-type: none"> Gubitak komunikacije od termostata dulje od 1 sata Gubitak komunikacije od mjeraca vremena (samo Base) ili sučelja (samo Base PRO) na više od 15 minuta
Kanal tijekom načina izvođenja	<ul style="list-style-type: none"> Crveno, uključeno – aktuatori su aktivirani Crveno, treperi – pogreška komunikacije s termostatom Crveno, treperi – alarm za neovlašteno rukovanje (javni termostat T-143) Isključeno – nema zahtjeva za grijanjem ili hlađenjem
Kanal tijekom načina registracije	<ul style="list-style-type: none"> Crveno, uključeno – termostat je prijavljen, ali postoji pogreška komunikacije Zeleno, uključeno – termostat je prijavljen i komunikacija je u redu Crveno, treperi – selektor označava kanal Zeleno, treperi – kanal odabran za prijavu Isključeno – kanal nije označen ni prijavljen
Kanal tijekom prisilnog načina	<ul style="list-style-type: none"> Crveno, uključeno – aktuatori su aktivirani Crveno, treperi – selektor označava kanal Isključeno – kanal nije označen ni aktiviran
Kanal tijekom pokretanja sobnog regulatora	<p>LED diode kanala trepere jednom od 1 do 6 (zeleno LED diode) te ponovno obrnutim redoslijedom (crvene LED diode).</p>

15.5 Vraćanje iz sigurnosnog kopiranja (samo Base PRO)

Ako se zamijeni postojeći regulator Uponor Smatrix Base PRO, podaci o postavljanju (uključujući registracijske podatke termostata) zamijenjenog regulatora mogu se upotrijebiti za postavljanje novog regulatora.



OPREZ!

Provjerite je li regulator isključen prije vađenja microSD kartice.



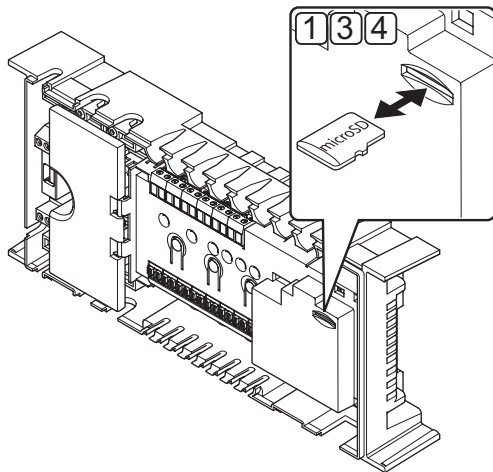
NAPOMENA!

Prilikom zamjene regulatora microSD kartica iz zamijenjenog uređaja mora se upotrijebiti u novom regulatoru. U suprotnome je potrebno ponovno izvršiti sve registracije.



NAPOMENA!

Kada se zamijeni regulator, sustavu se ne mogu dodati nikakvi dodatni uređaji bez promjene cijele instalacije. Opet zamijenite microSD karticu novom karticom, ili formatirajte postojeću, i ponovno izvršite postupak postavljanja za dodatne uređaje.



Priprema

1. Izvadite microSD karticu iz neispravnog regulatora.

Vraćanje iz sigurnosnog kopiranja u novi regulator

2. Isključite novi regulator.
3. Izvadite postojeću microSD karticu iz novog regulatora.
4. Umetnite microSD karticu koja sadrži podatke o postavljanju za neispravni regulator u novi regulator.
5. Uključite novi regulator.

Novi regulator sada je postavljen s podacima o postavljanju koji pripadaju neispravnom regulatoru.

16 Rješavanje problema

Tablica u nastavku prikazuje probleme i alarme koji se mogu pojaviti u vezi sa sustavom Uponor Smatrix Base/Base PRO te pruža opis rješenja. Čest su uzrok problema, međutim, neispravno postavljene petlje ili pomiješani termostati.

U slučaju pomiješanih termostata u sustavu Uponor Smatrix Base PRO upotrijebite funkciju provjere sobe, više informacija potražite u odjeljku 14.7 Postavke sustava.

Problem	Indikacija	Vjerojatni uzrok	Rješenja
Promjenjiva podna temperatura	Podna temperatura abnormalno se mijenja između tople i hladne u načinu grijanja	Temperatura polazne vode je previsoka	Provjerite bojler Ako je sa sustavom povezano sučelje (samo Base PRO), pokrenite dijagnostički test opskrbe
	Sobna temperatura ne odgovara zadanoj vrijednosti na termostatu, a aktuatori se uključuju/isključuju u fiksnom vremenskom razmaku	Rezervna funkcija grijanja aktivira se zbog gubitka komunikacije s termostatom	Provjerite spoj sobnog termostata i provjerite je li ožičenje ispravno. Provjerite postoji li na sučelju (ako je postavljeno) pogreška koja ukazuje na gubitak veze termostata (samo Base PRO) Ponovno povežite ako je veza izgubljena
	Sobna temperatura odgovara zadanoj vrijednosti na termostatu	Termostat je izložen izravnoj sunčevoj svjetlosti ili se nalazi blizu drugih izvora topline Termostat je postavljen u pogrešnu sobu.	Provjerite položaj termostata u skladu s uputama o postavljanju i prema potrebi mu promijenite položaj Provjerite smještaj termostata i prema potrebi promijenite sobu. Ako je dostupno sučelje, možete se koristiti funkcijom provjere sobe. <i>Više informacija potražite u odjeljku 14.7 Postavke > Provjera sobe.</i>
Soba je prehladna (ili pretopla u načinu hlađenja)	Pritisnite tipke – ili + da biste prikazali zadanu vrijednost temperature na termostatu	Postavka termostata je preniska	Promijenite zadanu vrijednost temperature Koristite se postavkama ograničenja maksimalne i minimalne podne temperature da biste zaštitili sustav od posljedica pretjeranih postavki temperature (samo ako je postavljen senzor podne temperature)
	Temperatura prikazana na termostatu mijenja se nakon što se termostat pomakne	Na termostat možda utječe vanjski izvor topline	Promijenite lokaciju termostata
	Pogledajte izvješće o postavljanju i brojeve regulatora/kanala na naljepnici termostata	Termostati pojedinačnih soba netočno su registrirani	Postavite termostat u ispravnu sobu ili promijenite registraciju termostata na regulatoru
	U prozoru aktuatora ne vidi se bijeli pokazatelj	Aktuator se ne otvara	Zamijenite aktuator Kontaktirajte s instalaterom
	Zadana vrijednost temperature prikazana u izborniku s informacijama o sobi niža je od temperature postavljene na termostatu	Netočno minimalno/maksimalno ograničenje	Promijenite minimalno/maksimalno ograničenje na sučelju (ako je postavljeno, samo Base PRO)
	ECO u izborniku s informacijama o sobi	ECO mod	Promijenite profil ekonomičnosti ili dodijelite drugi profil sobi u sučelju (ako je instaliran, samo Base PRO) Smanjite ECO vrijednost smanjenog intenziteta za termostat
	Ulazna temperatura ugrađene toplinske pumpe (ako je dio opreme, samo Base PRO) preniska je nakon deaktiviranja ugrađnje toplinske pumpe u sučelju.	Ugrađnja toplinske pumpe još uvijek je aktivirana na spojenoj toplinskoj pumpi	Deaktivirajte ugrađnju toplinske pumpe na toplinskoj pumpi (<i>pogledajte dokumentaciju toplinske pumpe</i>) Odspojite žice između priključaka za ugrađnju toplinske pumpe na regulatoru i toplinskoj pumpi.

Problem	Indikacija	Vjerojatni uzrok	Rješenja
Soba je pretopla (ili prehladna u načinu hlađenja)	Odgovarajuća petlja je topla, čak i nakon dugog razdoblja bez zahtjeva za grijanjem	Aktuator se ne zatvara	Kontaktirajte s instalaterom Provjerite je li aktuator ispravno postavljen Zamijenite aktuator
Pod je hladan	Sobna temperatura je u redu, no pod je hladan	Nema zahtjeva za grijanjem od sustava podnog grijanja Soba se grije putem nekog drugog izvora topline	
Sve su sobe hladne (ili tople u načinu hlađenja)	Holiday mod ECO mod za sobe na mjeraču vremena ili termostatu digitalnom T-148	Ikona prikazana na sučelju (ako je postavljeno, samo Base PRO) ili mjeraču vremena (samo Base) ECO mod	Otkazite način odmora Promijenite profil ekonomičnosti ili dodijelite drugi profil sobi/sustavu Smanjite ECO vrijednost smanjenog intenziteta za termostate Smanjite opću vrijednost smanjenog intenziteta za način ekonomičnosti na sučelju (ako je postavljeno, samo Base PRO) ili mjeraču vremena (samo Base)
	Provjerite informacije o rashladniku (bojleru) i načinu rada termostata	Sustav je u načinu hlađenja (grijanja)	Potreban je ispravan signal od vanjskog uređaja
	Sobni regulator blokiran je u petlji slijeda pokretanja. LED diode kanala trepere jednom od 1 do 6 (zelene LED diode) te ponovno obrnutim redosljedom (crvene LED diode). Zatim se ponovno pokreće.	MicroSD kartica možda se oštetila i/ili pomiješala s drugim sobnim regulatorom	<ol style="list-style-type: none"> 1. Isključite sobni regulator 2. Uklonite microSD karticu 3. Uključite sobni regulator <p>Ako se sobni regulator pokrene na normalan način, microSD kartica oštećena je i/ili pomiješana, ili neispravna.</p> <ol style="list-style-type: none"> 4. Isključite sobni regulator 5. Umetnite svježe formatiranu ili novu microSD karticu <p>Svježe formatirana microSD kartica</p> <ol style="list-style-type: none"> 5.1 MicroSD kartica mora biti formatirana sustavom FAT 32 (za formatiranje upotrijebite računalo) <p>Nova microSD kartica</p> <ol style="list-style-type: none"> 5.1 Zahtjevi za microSD karticu Micro SDHC (UHS ili standardna), 4 GB do 32 GB (FAT 32), Razred 4 do 10 (ili viši) <ol style="list-style-type: none"> 6. Uključite sobni regulator 7. Pritisnite i držite tipku OK na regulatoru dok jedna od svjetlećih dioda kanala ne počne treperiti. 8. Ponovno pritisnite i držite gumb OK na regulatoru sve dok se zelene LED diode kanala ne isključe. Podaci za registraciju sada su se spremili u sigurnosnu kopiju na microSD kartici.
		Neispravna microSD kartica u sobnom regulatoru	
Pumpa proizvodi neobičnu buku na isti dan i u isto vrijeme u tjednu			Promijenite vrijeme za testiranje pumpe (potreban je Base PRO sa sučeljem I-147)

Problem	Indikacija	Vjerojatni uzrok	Rješenja
Nema komunikacije	Pogreška komunikacije Nekompatibilne inačice softvera	Izgubljena registracija	Kontaktirajte s instalaterom Provjerite status prijave sučelja i regulatora (ako je postavljeno, samo Base PRO) Ponovno prijavite sučelje (ako je postavljeno, samo Base PRO)
Neuspjeh komunikacije između regulatora	Pogreška komunikacije	Izgubljena je registracija na regulatoru	Kontaktirajte s instalaterom Provjerite status registracije na sučelju i regulatoru Provjerite konfiguraciju regulatora Provjerite ožičenje
Zamrznut prikaz na sučelju	Nema odgovora nakon pritiska tipke	Opći kvar	Ponovno pokrenite sučelje (isključite ga, pričekajte otprilike 10 sekundi i ponovno ga uključite)

16.1 Rješavanje problema nakon postavljanja

Problem	Indikacija	Vjerojatni uzrok	Rješenja
Sustav se ne pokreće	Pokazatelj napajanja na regulatoru je isključen	Nema izmjenične struje prema regulatoru	<ol style="list-style-type: none"> 1. Provjerite je li regulator povezan s izmjeničnom strujom 2. Provjerite ožičenje u odjeljku za struju od 230 V 3. Provjerite pruža li zidna utičnica izmjeničnu struju od 230 V
	Zidna utičnica pruža izmjeničnu struju od 230 V	Pregorio osigurač regulatora ili neispravan kabel za napajanje	<ol style="list-style-type: none"> 1. Zamijenite osigurač i/ili kabel za napajanje i utikač
Termostati su neispravni	Svjetleće diode kanala na regulatoru neprekidno trepere	Kabel nije spojen ili je žica oštećena	Provjerite ožičenje
Sustav ne radi	Sobni regulator blokirani je u petlji slijeda pokretanja.	MicroSD kartica možda se oštetila i/ili pomiješala s drugim sobnim regulatorom	<ol style="list-style-type: none"> 1. Isključite sobni regulator 2. Uklonite microSD karticu 3. Uključite sobni regulator <p>Ako se sobni regulator pokrene na normalan način, microSD kartica oštećena je i/ili pomiješana, ili neispravna.</p> <ol style="list-style-type: none"> 4. Isključite sobni regulator 5. Umetnite svježe formatiranu ili novu microSD karticu <p>Svježe formatirana microSD kartica</p> <ol style="list-style-type: none"> 5.1 MicroSD kartica mora biti formatirana sustavom FAT 32 (za formatiranje upotrijebite računalo) <p>Nova microSD kartica</p> <ol style="list-style-type: none"> 5.1 Zahtjevi za microSD karticu Micro SDHC (UHS ili standardna), 4 GB do 32 GB (FAT 32), Razred 4 do 10 (ili viši)
	LED diode kanala trepere jednom od 1 do 6 (zelene LED diode) te ponovno obrnutim redoslijedom (crvene LED diode). Zatim se ponovno pokreće.		Neispravna microSD kartica u sobnom regulatoru

16.2 Alarmi/problemi termostata digitalnih T-146, T-148 i T-149

Alarm se javlja kada protekne više od 1 sata od kad regulator primi posljednju komunikaciju od termostata.

Tablica u nastavku pokazuje koji se problemi mogu pojaviti kod digitalnih termostata T-146 i T-148.

Indikacija	Vjerojatni uzrok	Rješenja
Zaslon je isključen	Kabel nije spojen ili je žica oštećena	Provjerite ožičenje
Na zaslonu termostata ne prikazuje se ikona komunikacije (☎) kada se pritisnu tipke -/+	Kabel nije spojen ili je žica oštećena. Termostat je neispravan	Provjerite ožičenje Prisilite termostat na prienos tako da promijenite zadanu vrijednost temperature Zamijenite termostat
Prikazana je ikona relativne vlažnosti (☁) (samo T-148)	Dosegnuto je ograničenje relativne vlažnosti	Smanjite razinu vlažnosti povećanjem ventilacije ili zadane vrijednosti temperature
Ikona za senzor podne temperature (☁) treperi	Kvar senzora temperature	Provjerite vezu s podnim senzorom Odspojite senzor podne temperature i provjerite ga s pomoću ommetra. Vrijednost mora biti oko 10 kohm
Ikona za senzor za vanjsku temperaturu (☁) treperi	Kvar senzora temperature	Provjerite vezu s vanjskim senzorom Odspojite senzor podne temperature i provjerite ga s pomoću ommetra. Vrijednost mora biti oko 10 kohm
Ikona za senzor unutarnje temperature (☁) treperi	Kvar senzora temperature	Kontaktirajte s instalaterom ili zamijenite termostat Odspojite daljinski senzor temperature (ako je povezan) i provjerite ga s pomoću ommetra. Vrijednost mora biti oko 10 kohm

Tablica u nastavku pokazuje koji se problemi mogu pojaviti na digitalnom termostatu T-149.

Indikacija	Vjerojatni uzrok	Rješenja
Prikazana je ikona alarma (⚠)	Došlo je do pogreške	Idite na popis alarma za više informacija
Zaslon je isključen	Kabel nije spojen ili je žica oštećena.	Provjerite ožičenje
Prikazana je ikona (☎) komunikacije na popisu alarma	Termostat je neispravan	Prisilite termostat na prienos tako da promijenite zadanu vrijednost temperature Zamijenite termostat
Prikazana je ikona relativne vlažnosti (☁) na popisu alarma	Dosegnuto je ograničenje relativne vlažnosti	Smanjite razinu vlažnosti povećanjem ventilacije ili zadane vrijednosti temperature
Prikazana je ikona senzora podne temperature (☁) na popisu alarma	Kvar senzora temperature	Provjerite vezu s podnim senzorom Odspojite senzor podne temperature i provjerite ga s pomoću ommetra. Vrijednost mora biti oko 10 kohm
Prikazana je ikona senzora vanjske temperature (☁) na popisu alarma	Kvar senzora temperature	Provjerite vezu s vanjskim senzorom Odspojite tipalo i provjerite ga s pomoću ommetra. Vrijednost mora biti oko 10 kohm
Prikazana je ikona sobne temperature (☁) na popisu alarma	Kvar senzora temperature	Kontaktirajte s instalaterom ili zamijenite termostat
Prikazana je ikona daljinskog senzora temperature (☎) na popisu alarma	Kvar senzora temperature	Kontaktirajte s instalaterom ili zamijenite daljinski senzor Odspojite daljinski senzor temperature (ako je povezan) i provjerite ga s pomoću ommetra. Vrijednost mora biti oko 10 kohm

16.3 Alarmi/problemi analognog termostata T-143

Alarm se javlja kada protekne više od 1 sata od kad regulator primi posljednju komunikaciju od termostata.

Tablica u nastavku pokazuje koji se problemi mogu pojaviti kod termostata T-143.

Indikacija	Vjerojatni uzrok	Rješenja
Svjetleća dioda kanala na regulatoru treperi	Aktiviran je alarm za neovlašteno rukovanje i javni termostat T-143 uklonjen je sa zida	Provjerite postavke termostata i vratite ga na zid

16.4 Kontaktirajte s instalaterom

Kontaktne podatke instalatera potražite u izvješću o postavljanju na kraju priručnika. Prije nego što kontaktirate s instalaterom, pripremite sljedeće podatke:

- Izvješće o postavljanju
- Nacrte sustava podnog grijanja (ako su dostupni)
- Popis svih alarma, uključujući datum i vrijeme

16.5 Upute za instalatera

Da biste utvrdili je li problem uzrokovao sustav napajanja ili sustav nadzora, otpustite aktuator na razvodniku za predmetnu sobu, pričekajte nekoliko minuta pa provjerite je li cijev protoka petlje podnog grijanja postala topla.

Ako cijev ne postane topla, problem je u sustavu grijanja. Ako petlja postane topla, uzrok može biti sustav nadzora sobe.

Na kvar dovodnog sustava može upućivati nedostatak tople vode u razdjelniku. Provjerite bojler i cirkulacijsku pumpu.

17 Tehnički podaci

17.1 Tehnički podaci

Općenito	
IP	IP20 (IP: stupanj nepristupačnosti aktivnim dijelovima proizvoda i stupanj vode)
Maksimalna RH okoline (relativna vlažnost)	85 % pri 20 °C

Termostat i mjerač vremena	
Oznaka CE	
ERP (samo termostat)	IV
Testiranja niskog napona	EN 60730-1* i EN 60730-2-9***
Testiranja EMC (zahtjevi elektromagnetske kompatibilnosti)	EN 60730-1
Napajanje	Iz regulatora
Napon	4,5 V do 5,5 V
Radna temperatura	0 °C do +45 °C
Temperatura skladištenja	-10 °C do +70 °C
Priključci za povezivanje (I-143, T-143, T-144, T-145, T-146 i T-148)	0,5 mm ² do 2,5 mm ²
Priključci za povezivanje (T-141 i T-149)	0,25 mm ² do 0,75 mm ² čvrsti ili 0,34 mm ² do 0,5 mm ² fleksibilni s metalnim prstenom

Sučelje (samo Base PRO)	
Oznaka CE	
Testiranja niskog napona	EN 60730-1 i EN 60730-2-1
Testiranja EMC (zahtjevi elektromagnetske kompatibilnosti)	EN 60730-1
Napajanje	Izmjenična struja od 230 V +10/-15 %, 50 Hz zidni ili mini USB priključak
Radna temperatura	0 °C do +45 °C
Temperatura skladištenja	-20 °C do +70 °C

SD kartica regulatora/sučelja (samo Base PRO)	
Tip	micro SDHC, UHS ili Standardna
Kapacitet	4 GB do 32 GB, FAT 32 formatiranje
Brzina	Razred 4 do 10 (ili noviji)

Regulator	
Oznaka CE	
ERP	Base: IV Base PRO: VIII
Testiranja niskog napona	EN 60730-1* i EN 60730-2-1**
Testiranja EMC (zahtjevi elektromagnetske kompatibilnosti)	EN 60730-1
Napajanje	Izmjenična struja od 230 V +10/-15 %, 50 Hz ili 60 Hz
Unutarnji osigurač	F3.15AL 250 V, 5x20 3,15A brzo djelovanje
Unutarnji osigurač, izlaz za toplinsku pumpu	TR5-T 8,5 mm Wickmann 100 mA vrijeme kašnjenja
Radna temperatura	0 °C do +45 °C
Temperatura skladištenja	-20 °C do +70 °C
Maksimalna potrošnja (Base)	40 W
Maksimalna potrošnja (Base PRO)	45 W
Relejni izlazi za pumpu i bojler	Izmjenična struja od 230 V +10/-15 %, izmjenična struja od maksimalno 250 V i 8 A
Ulaz opće namjene (GPI)	Samo suhi kontakt
Ulaz za toplinsku pumpu (samo Base PRO)	12–24 V DC /5–20 mA
Izlaz za toplinsku pumpu (samo Base PRO)	5–24 V DC /0,5–10 mA, trenutna izvorna toplina ≤ 100 mW
Izlazi za ventile	24 V AC, 0,2 A srednja snaga, 0,4 A vršna snaga
Priključak napajanja	Kabel od 1 m s europskim utikačem (osim za UK)
Priključci za povezivanje za napajanje, pumpu, GPI i bojler	Do 4,0 mm ² čvrsti ili 2,5 mm ² fleksibilni s metalnim prstenom
Priključci za povezivanje za sabirničku komunikaciju	0,5 mm ² do 2,5 mm ²
Priključci za povezivanje za izlaze za ventile	0,2 mm ² do 1,5 mm ²

*) EN 60730-1 Električne naprave za automatsko upravljanje u kućanstvu i sličnu uporabu

– 1. dio: Opći zahtjevi

**) EN 60730-2-1 Električne naprave za automatsko upravljanje u kućanstvu i sličnu uporabu

-- Dio 2-1: Posebni zahtjevi za električne naprave za automatsko upravljanje za električne kućanske aparate

***) EN 60730-2-9 Električne naprave za automatsko upravljanje u kućanstvu i sličnu uporabu

-- Dio 2-9: Posebni zahtjevi za električne regulatore temperature



Može se koristiti u cijeloj Europi



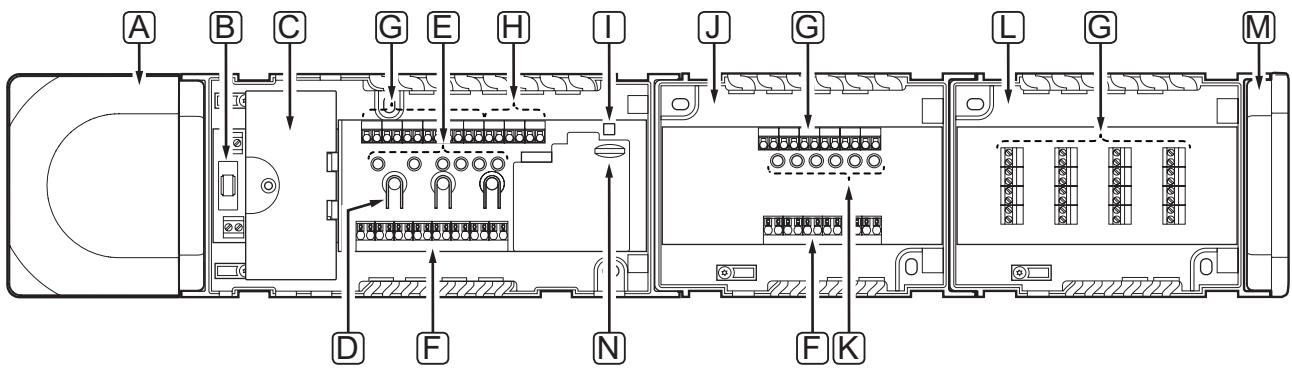
Izjava o sukladnosti:
Mi izjavljujemo s punom odgovornošću da proizvodi ispunjavaju sve uvjete navedene u sigurnosnim uputama.

HR

17.2 Tehničke specifikacije

Kabeli	Standardna duljina kabela	Maksimalna duljina kabela	Promjer žice
Kabel od regulatora do aktuatora	0,75 m	20 m	Regulator: 0,2 mm ² do 1,5 mm ²
Kabel vanjskog senzora do termostata	5 m	5 m	0,6 mm ²
Kabel podnog senzora do termostata	5 m	5 m	0,75 mm ²
Kabel vanjskog senzora do termostata	-	5 m	Upleteni dvožilni kabel
Kabel od relejske preklopke to ulaza opće namjene regulatora	2 m	20 m	Regulator: Do 4,0 mm ² čvrsti ili 2,5 mm ² fleksibilni s metalnim prstenom Relej: 1,0 mm ² do 4,0 mm ²
Kabel do/od toplinske pumpe do ulaza/izlaza za toplinsku pumpu na regulatoru (samo Base PRO)	-	30 m	Upleteni dvožilni kabel

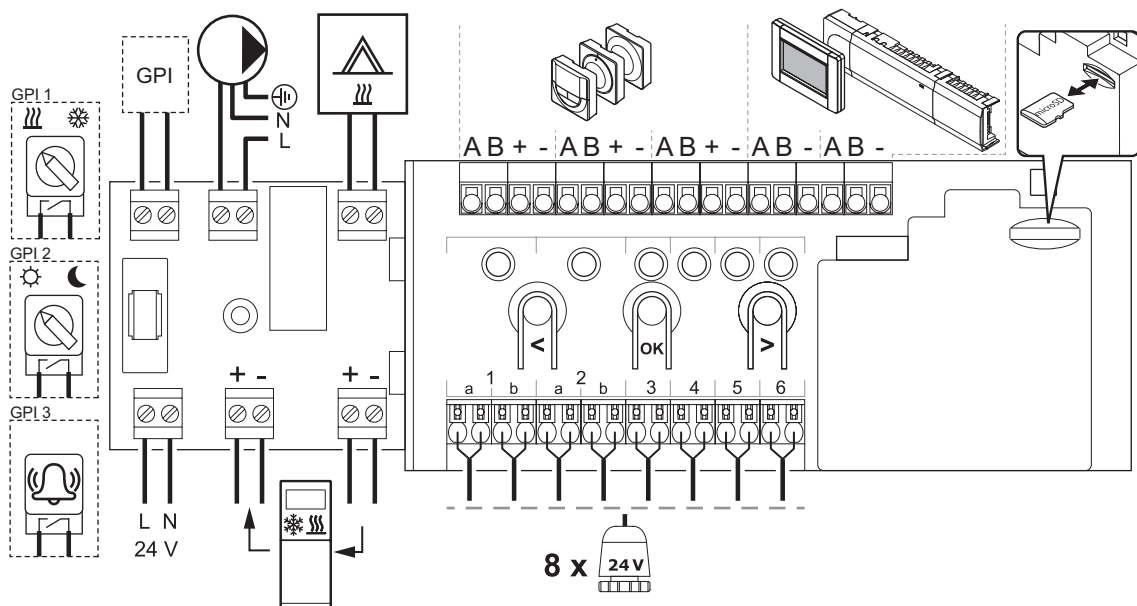
17.3 Izgled regulatora



Pol.	Opis
A	Transformator, modul s izmjeničnom strujom od 230 V i AC 50 Hz
B	Osigurač (T5 F3.15AL 250 V)
C	Neobavezni ulazi i izlazi (upravljanje pumpom i bojlerom te povezivanje toplinske pumpe)
D	Tipke za registraciju kanala
E	Svjetleće diode kanala 01–06
F	Brzi priključci za aktuatore
G	Sabirnički priključci za povezivanje
H	Priključci za povezivanje sabirnice sustava (samo Base PRO)
I	Svjetleća dioda napajanja
J	Uponor Smatrix Base Slave modul M-140 (opcijski)
K	Svjetleće diode kanala 07–12
L	Uponor Smatrix Base Star modul M-141 (neobavezan)
M	Poklopac
N	MicroSD kartica (samo Base PRO)

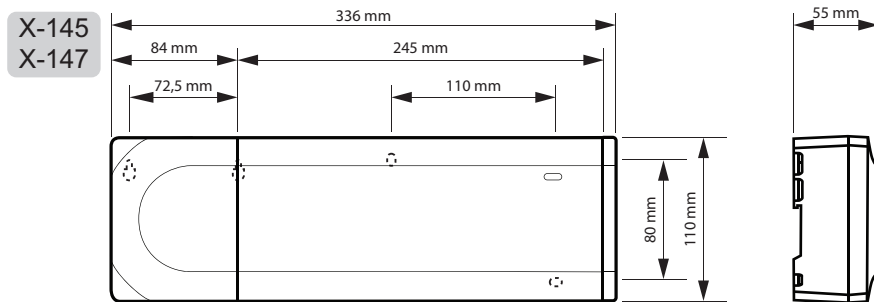
17.4 Sheme ožičenja

REGULATOR UPONOR SMATRIX BASE PRO

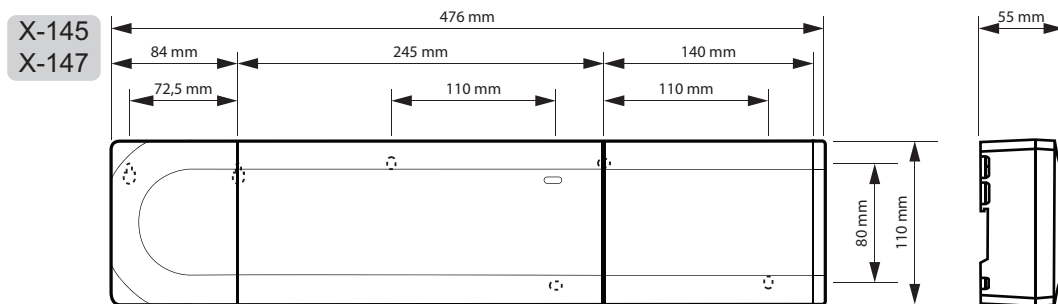


17.5 Dimenzije

REGULATOR (S TRANSFORMATOROM I POKLOPCEM)

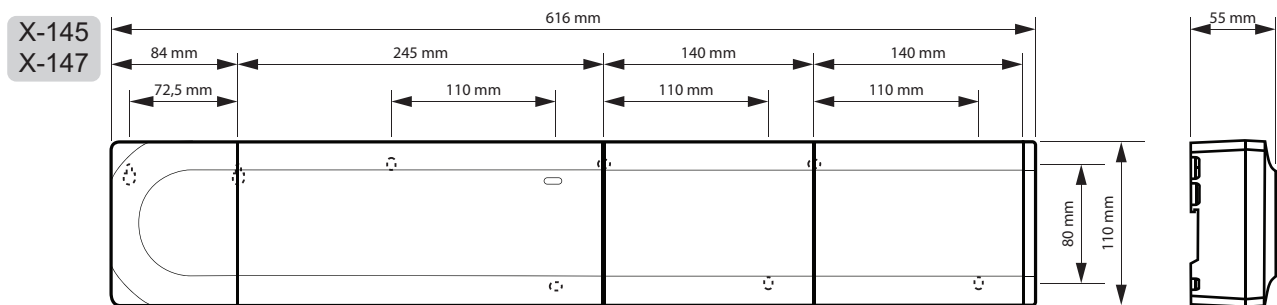


REGULATOR (S PODREĐENIM MODULOM, TRANSFORMATOROM I POKLOPCEM)

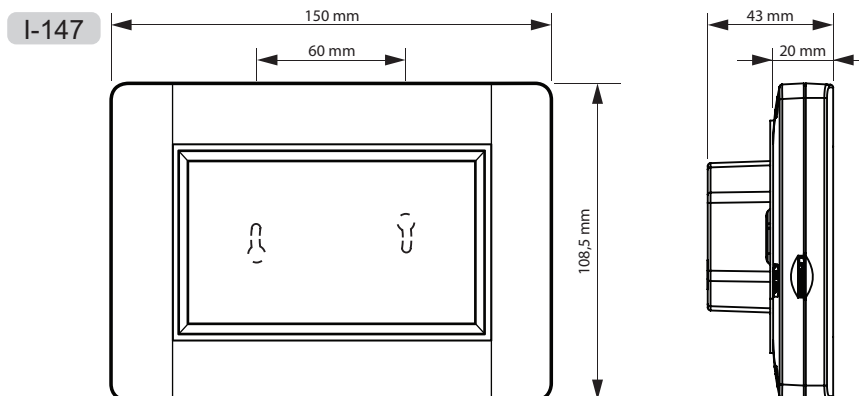


HR

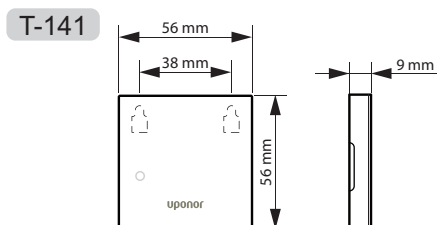
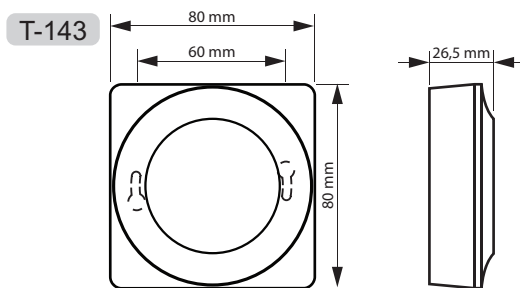
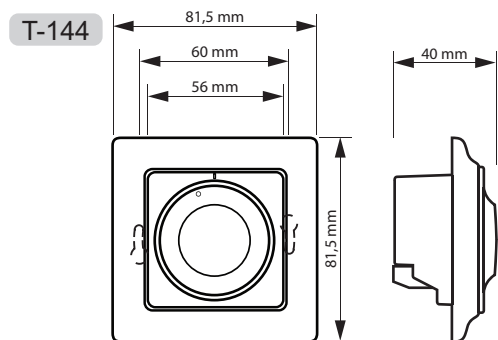
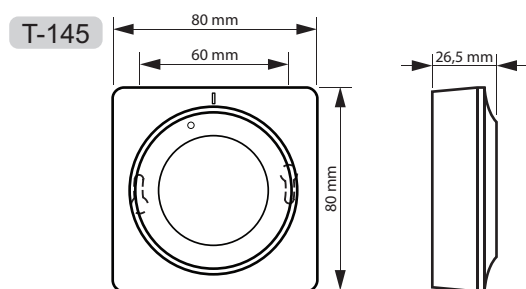
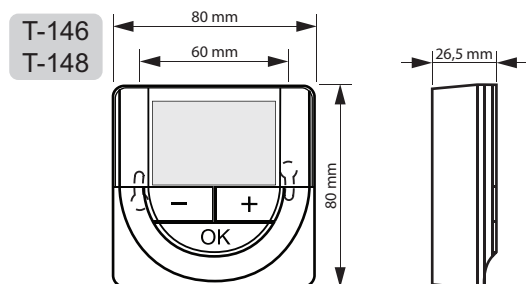
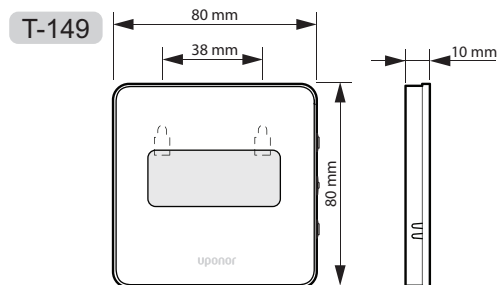
REGULATOR (S PODREĐENIM MODULOM, TRANSFORMATOROM, ZVJEZDASTIM MODULOM I POKLOPCEM)



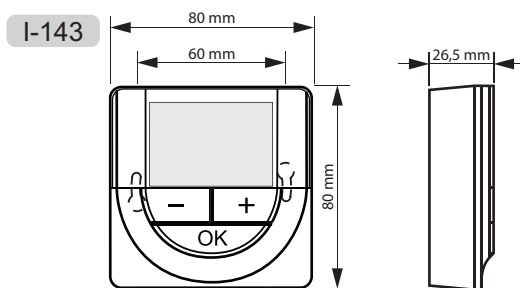
SUČELJE



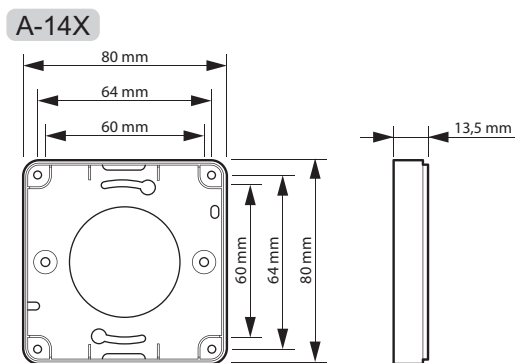
TERMOSTATI



MJERAČ VREMENA

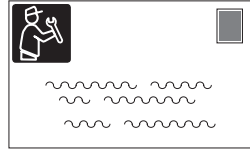
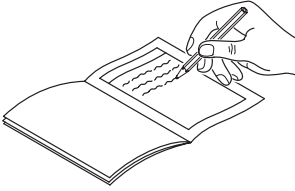


POVRŠINSKI ADAPTER TERMOSTATA STYLE (T-141 I T-149)

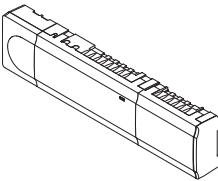
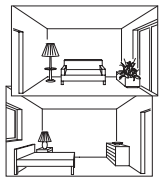


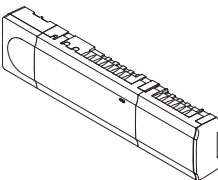
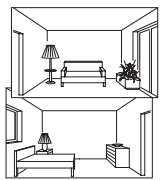
HR

18 Izvješće o postavljanju




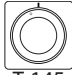




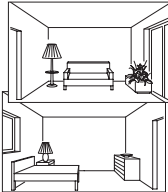


HR

	Regulator br. 1	Regulator br. 2	Regulator br. 3	Regulator br. 4	Regulator br. 5	Regulator br. 6	Regulator br. 7	Regulator br. 8	
Registrirani sistemski uređaj									Naziv sobe
Sučelje									
Mjerač vremena									
Vanjski senzor									
Senzor prekidača za grijanje/hlađenje									
Prekidač ECO/Comfort									
Pumpa	Da <input type="checkbox"/>	Da <input type="checkbox"/>	Da <input type="checkbox"/>	Da <input type="checkbox"/>	Da <input type="checkbox"/>	Da <input type="checkbox"/>	Da <input type="checkbox"/>	Da <input type="checkbox"/>	
	Ne <input type="checkbox"/>	Ne <input type="checkbox"/>	Ne <input type="checkbox"/>	Ne <input type="checkbox"/>	Ne <input type="checkbox"/>	Ne <input type="checkbox"/>	Ne <input type="checkbox"/>	Ne <input type="checkbox"/>	
Zvezdasti modul	Da <input type="checkbox"/>	Da <input type="checkbox"/>	Da <input type="checkbox"/>	Da <input type="checkbox"/>	Da <input type="checkbox"/>	Da <input type="checkbox"/>	Da <input type="checkbox"/>	Da <input type="checkbox"/>	
	Ne <input type="checkbox"/>	Ne <input type="checkbox"/>	Ne <input type="checkbox"/>	Ne <input type="checkbox"/>	Ne <input type="checkbox"/>	Ne <input type="checkbox"/>	Ne <input type="checkbox"/>	Ne <input type="checkbox"/>	

	Regulator br. 9	Regulator br. 10	Regulator br. 11	Regulator br. 12	Regulator br. 13	Regulator br. 14	Regulator br. 15	Regulator br. 16	
Registrirani sistemski uređaj									Naziv sobe
Sučelje									
Pumpa	Da <input type="checkbox"/>	Da <input type="checkbox"/>	Da <input type="checkbox"/>	Da <input type="checkbox"/>	Da <input type="checkbox"/>	Da <input type="checkbox"/>	Da <input type="checkbox"/>	Da <input type="checkbox"/>	
	Ne <input type="checkbox"/>	Ne <input type="checkbox"/>	Ne <input type="checkbox"/>	Ne <input type="checkbox"/>	Ne <input type="checkbox"/>	Ne <input type="checkbox"/>	Ne <input type="checkbox"/>	Ne <input type="checkbox"/>	
Zvezdasti modul	Da <input type="checkbox"/>	Da <input type="checkbox"/>	Da <input type="checkbox"/>	Da <input type="checkbox"/>	Da <input type="checkbox"/>	Da <input type="checkbox"/>	Da <input type="checkbox"/>	Da <input type="checkbox"/>	
	Ne <input type="checkbox"/>	Ne <input type="checkbox"/>	Ne <input type="checkbox"/>	Ne <input type="checkbox"/>	Ne <input type="checkbox"/>	Ne <input type="checkbox"/>	Ne <input type="checkbox"/>	Ne <input type="checkbox"/>	

18.1 Regulator 1

Termostat	Kanal regulatora						Kanal podređenog modula					
	1	2	3	4	5	6	7	8	9	10	11	12
 T-149												
 T-148												
 T-146												
 T-145												
 T-144												
 T-143												
 T-141												
Spojeni vanjski senzor												
Podni senzor												
Vanjski senzor												
Daljinski senzor												
Spojen aktuator												
												
Naziv sobe												
												

HR



.....

.....

.....




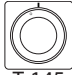




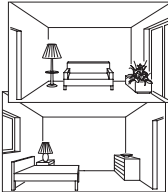
.....

.....

.....

.....

18.2 Regulator 2

Termostat	Kanal regulatora						Kanal podređenog modula					
	1	2	3	4	5	6	7	8	9	10	11	12
 T-149												
 T-148												
 T-146												
 T-145												
 T-144												
 T-143												
 T-141												
Spojeni vanjski senzor												
Podni senzor												
Vanjski senzor												
Daljinski senzor												
Spojen aktuator												
												
Naziv sobe												
												

HR



.....

.....

.....




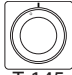




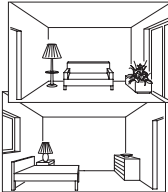
.....

.....

.....

.....

18.3 Regulator 3

Termostat	Kanal regulatora						Kanal podređenog modula					
	1	2	3	4	5	6	7	8	9	10	11	12
 T-149												
 T-148												
 T-146												
 T-145												
 T-144												
 T-143												
 T-141												
Spojeni vanjski senzor												
Podni senzor												
Vanjski senzor												
Daljinski senzor												
Spojen aktuator												
												
Naziv sobe												
												

HR



.....

.....

.....




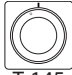




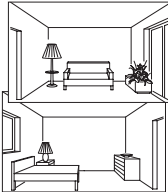
.....

.....

.....

.....

18.4 Regulator 4

Termostat	Kanal regulatora						Kanal podređenog modula					
	1	2	3	4	5	6	7	8	9	10	11	12
 T-149												
 T-148												
 T-146												
 T-145												
 T-144												
 T-143												
 T-141												
Spojeni vanjski senzor												
Podni senzor												
Vanjski senzor												
Daljinski senzor												
Spojen aktuator												
												
Naziv sobe												
												

HR



.....

.....

.....

.....









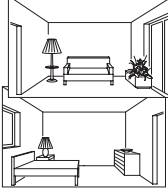
.....

.....

.....

18.5 Regulator 5 – 16

Koristite ovu stranicu kao predložak za Base PRO regulatore 5 – 16

Termostat	Kanal regulatora						Kanal podređenog modula					
	1	2	3	4	5	6	7	8	9	10	11	12
 T-149												
 T-148												
 T-146												
 T-145												
 T-144												
 T-143												
 T-141												
Spojeni vanjski senzor												
Podni senzor												
Vanjski senzor												
Daljinski senzor												
Spojen aktuator												
												
Naziv sobe												
												



.....

.....

.....

.....

.....



Uponor GmbH
www.uponor.hr

Uponor zadržava pravo na izmjenu tehničkih podataka uključenih sastavnica bez prethodne najave u skladu s politikom stalnog poboljšanja i razvoja.

Uponor