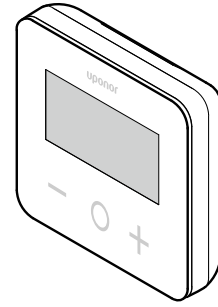


## Uponor Base huonetermostaatti näytöllä T-27 230V



IC0000041



CD0000489

Uponor Base huonetermostaatti näytöllä T-27 230V (huonetermostaatti T-27) on iso LCD-näyttö ja kapasitiiviset painikkeet

Lämpötila näytetään suurina numeroina, jotta se on helppo lukea myös etäältä.

Kapasitiiviset painikkeet ja etulasi tekevät huonetermostaatin etuosan puhdistamisesta helppoa

Elektroniikka (triac) varmistaa, että huonetermostaatti toimii täysin äänettömästi ja tarjoaa parhaan mukavuuden kaikissa huoneissa.

### Huonetermostaatin ominaisuudet

Huonetermostaatin pääominaisuudet

- Kiinnitys
  - seinälle
  - tavanomaiseen eurooppalaiseen kojerasiaan/ upposennusrasiaan
- äänetön kytkentä (triac)
- jopa 5 toimilaitteen ohjaus
- Lisäksi Huonetermostaattiin voidaan liittää ulkoinen lämpötila-anturi huoneen tai lattian lämpötilan mittaamiseksi

### Toiminnallisuudet

Huonetermostaatin päätoiminnot

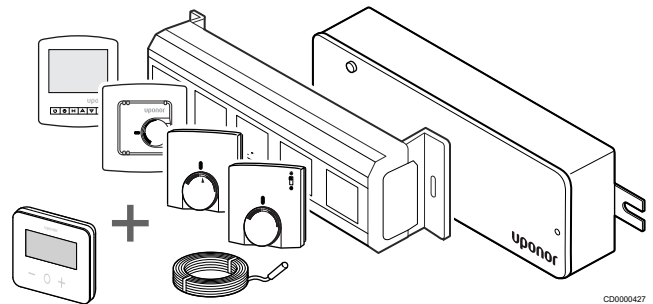
- Lämpötilarajoitus
- Mahdollisuus kytkeä lattia-anturi (lisävaruste)
- Lämmitys/viilennys-vaihtokytkentä
- Ohjaustilat
  - **rt**: huonelämpötila
  - **rs**: ulkoinen lämpötila-anturi
  - **rFt**: huonelämpötila lattian lämpötilan rajoituksella
- Comfort/ECO-tilat
- Lämmitystarpeen ilmaisin näytössä
- Kalibrointi
- Venttiilien ylläpito - aktivoi toimilaitteen avautumaan 2 minuutiksi, mikäli toimilaite on ollut kiinni 3 päivää (72 tuntia)
- Oletusasetusten palauttaminen

### Järjestelmäyhteensopivuus



#### HUOMAUTUS!

Lisätietoja, tuotevalikoima ja dokumentaatio löytyvät Uponorin verkkosivuilta: [www.uponor.com/fi-fi](http://www.uponor.com/fi-fi).

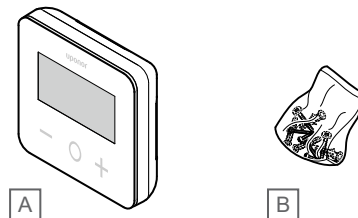


CD0000427

Huonetermostaatti T-27 on yhteensopiva nykyisen 230 V: n Uponor Base -säätöjärjestelmän tuotteiden kuten, Uponor Base flexiboard -ohjainten (X-24 / X-25 / X-26 / X-27), Uponor Base X-23 -kytkentäkotelon, sekä Uponor Smatrix lattia-/ulkoköydenanturin S-1XX kanssa.

### Termostaatin komponentit

Termostaatti ja sen komponentit esitetään alla olevassa kuvassa.



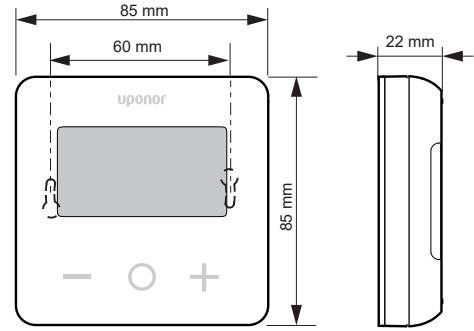
CD0000490

Osa	Kuvaus
A	Uponor Base huonetermostaatti näytöllä T-27 230V
B	Asennustarvikkeet

## Tekniset tiedot

Kuvaus	Arvo
Tuotteen nimi	Uponor Base huonetermostaatti näytöllä T-27 230V
IP	IP30 (IP: kotelointiluokka ilmaisee kosketussuojauksen vieraita esineitä ja pölyä vastaan sekä vesitiiveyden)
Ympäristön maks. RH-arvo (suhteellinen kosteus)	60 % (20 °C)
Merkintä	CE, UKCA, EAC
ERP	Luokka I
Virtalähde	230 V AC, 50 Hz
Toimintalämpötila	0 °C...+50 °C
Langallinen ohjaus	TRIAC 230 V
Säilytyslämpötila	-20 °C...+60 °C
Huonelämpötila-anturi (ft)	CTN 10 K (25 °C)
Ulkoinen lämpötila-anturi	CTN 10 K (25 °C)
Huonetermostaatin väri	Huonetermostaatin runko RAL 9016 Läpinäkyvä etulasi

## Mitat



ZD000060

## Vaatimustenmukaisuustiedot

Uponor Base huonetermostaatti näytöllä T-27 230V täyttää seuraavien direktiivien vaatimukset.

- CE
- UKCA
- EAC

### EU/UK-vaatimustenmukaisuusvakuutus

Uponor vakuuttaa, että Uponor Base huonetermostaatti näytöllä T-27 230V täyttää Euroopan unionin harmonisoidujen direktiivien mukaisen lainsäädännön vaatimukset. <sup>1)</sup>



Täydellinen EU/UK-vaatimustenmukaisuutta koskevan ilmoituksen teksti on luettavana seuraavassa internet-osoitteessa:

<https://www.uponor.com/doc/1120075>

1) Tarkista soveltuvat vaatimustenmukaisuus- ja hyväksyntätiedot vastaavan Uponor-tuotteen asiakirjoista.

Uponor-tuotteen lisätiedot ja -ohjeet toimitetaan tuotteen mukana. Ne ovat saatavilla verkkosivuilla [www.uponor.com/services/download-centre](http://www.uponor.com/services/download-centre) ja kansallisilla Uponor-verkkosivuilla paikallisella kielellä.



## Uponor Suomi Oy

PL 21

15561 Nastola

1121263 v3\_08\_2023\_FI  
Production: Uponor/ELO

Uponor pidättää oikeuden muuttaa tuotevalikoimaa ja siihen liittyviä asiakirjoja ilman ennakkoilmoitusta tuotteiden jatkuvaan parantamiseen ja kehittämiseen liittyvien toimintaperiaatteidensa mukaisesti.



[www.uponor.com/fi-fi](http://www.uponor.com/fi-fi)