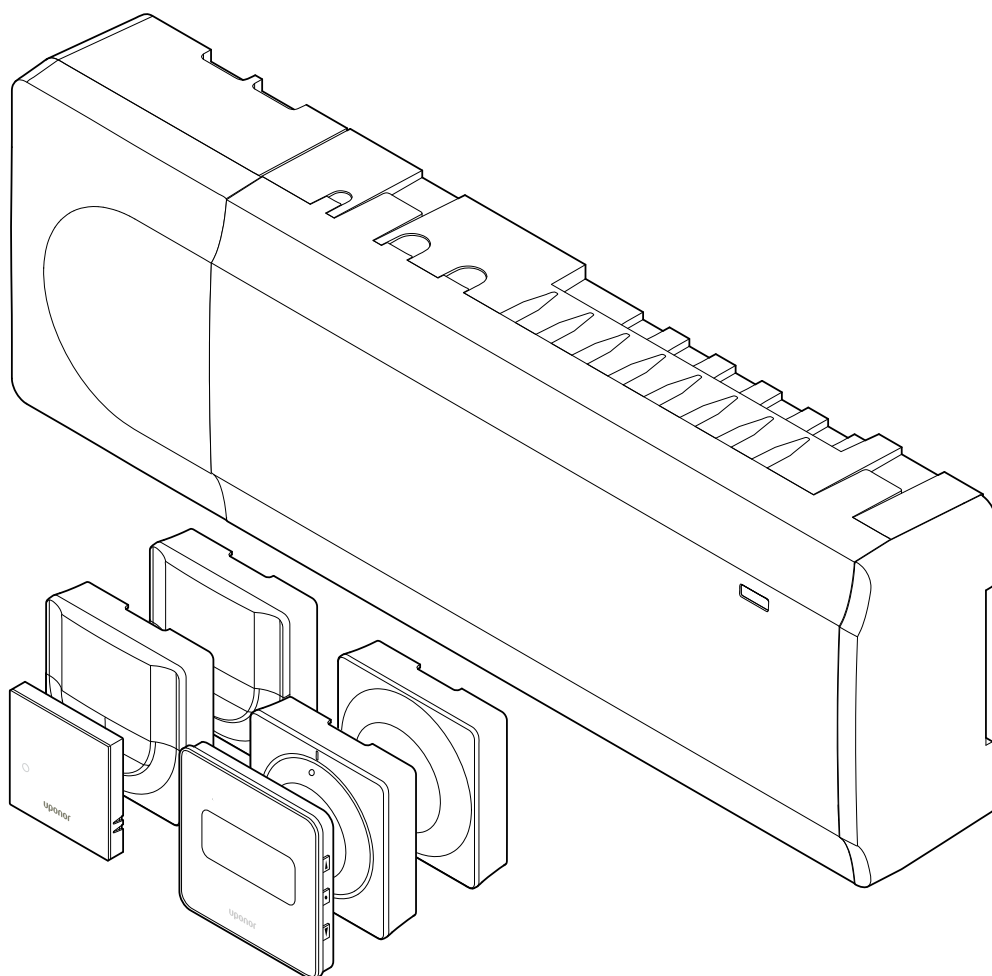


## Uponor Smatrix Wave Pulse

NL

Installatie- en bedieningshandleiding



# Inhoudsopgave

<b>1</b>	<b>Auteursrecht en afwijzing van aansprakelijkheid.....</b>	<b>4</b>			
<b>2</b>	<b>Voorwoord.....</b>	<b>5</b>			
2.1	Veiligheidsvoorschriften.....	5			
2.2	Beperkingen voor draadloze ontvangst.....	5			
2.3	Correct afvoeren van dit product (afval elektrische en elektronische producten).....	5			
<b>3</b>	<b>Beschrijving Uponor Smatrix Wave Pulse-systeem.....</b>	<b>6</b>			
3.1	Overzicht van het systeem.....	6			
3.2	Voorbeeld van een systeem.....	6			
3.3	Uponor Smatrix Wave Pulse-componenten.....	7			
3.4	Accessoires.....	13			
3.5	Functies.....	13			
<b>4</b>	<b>Uponor Smatrix Wave Pulse installeren.....</b>	<b>17</b>			
4.1	Installatieprocedure.....	17			
4.2	Installatie voorbereiden.....	17			
4.3	Installatievoorbeeld.....	18			
4.4	Netwerkconnectiviteit.....	20			
<b>5</b>	<b>Uponor Smatrix Wave Pulse-regelmodule installeren.....</b>	<b>22</b>			
5.1	Plaats van de regelmodule.....	22			
5.2	Aansluiten van een uitbreidingsmodule.....	22			
5.3	regelmodule aan de wand bevestigen.....	23			
5.4	Antenne van regelmodule installeren.....	24			
5.5	Communicatiemodule installeren.....	25			
5.6	Thermische aandrijvingen op regelmodule aansluiten.....	27			
5.7	Elektrische vloerverwarming aansluiten.....	28			
5.8	Verbind ingang met regelmodule GPI.....	28			
5.9	Sluit de uitgang aan op de relais van de regelmodule.....	29			
5.10	regelmodule aansluiten op wisselstroom.....	34			
5.11	Thermische aandrijvingen testen.....	34			
<b>6</b>	<b>Uponor Smatrix Wave ruimtethermostaat installeren.....</b>	<b>35</b>			
6.1	Uponor Smatrix Wave T-161.....	35			
6.2	Uponor Smatrix Wave T-163.....	37			
6.3	Uponor Smatrix Wave T-165.....	41			
6.4	Uponor Smatrix Wave T-166.....	43			
6.5	Uponor Smatrix Wave T-168.....	45			
6.6	Uponor Smatrix Wave T-169.....	49			
<b>7</b>	<b>Uponor Smatrix Wave ruimtethermostaat als systeemapparaat installeren.....</b>	<b>53</b>			
7.1	Uponor Smatrix Wave T-163.....	53			
<b>8</b>	<b>Installeren van Uponor Smatrix Wave-thermostaatkop.....</b>	<b>57</b>			
8.1	Plaatsen van de thermostaatkop.....	57			
8.2	Thermostaatkop labelen.....	57			
8.3	De thermostaatkop starten.....	57			
8.4	Thermostaatkop installeren op een watervoerende radiator.....	58			
8.5	Registreer thermostaatkop op de regelmodule.....	58			
<b>9</b>	<b>Uponor Smatrix Wave-relaismodule installeren.....</b>	<b>61</b>			
9.1	Plaatsing van relaismodule.....	61			
9.2	Relaismodule aan de wand bevestigen.....	61			
9.3	Verbind de uitgang met de relaismodule.....	61			
9.4	Relaismodule op regelmodule registreren.....	65			
9.5	Relaismodule gebruiken om fancoils aan te sluiten.....	66			
9.6	Gebruik relaismodule voor tijdvertraagde tweetraps extra koeling (vereist communicatiemodule).....	69			
<b>10</b>	<b>Installeer nog een Uponor Smatrix regelmodule in het systeem.....</b>	<b>74</b>			
10.1	Vorbereiding.....	74			
10.2	Registreer de sub-regelmodule in de master-regelmodule...	74			
<b>11</b>	<b>De installatie voltooiën.....</b>	<b>76</b>			
<b>12</b>	<b>Uponor Smatrix Wave Pulse-regelmodule bedienen.....</b>	<b>77</b>			
12.1	Werkingsprincipe.....	77			
12.2	Normaal bedrijf zonder optionele geprogrammeerde programma's.....	77			
12.3	Werken met geprogrammeerde programma's.....	77			
12.4	Bedrijfsmodus.....	77			
12.5	Regelmodule LED's.....	78			
12.6	De regelmodule resetten.....	79			
12.7	Kanalen afmelden op de regelmodule.....	79			
12.8	Software-update van de regelmodule (optioneel).....	81			
<b>13</b>	<b>Uponor Smatrix Pulse-communicatiemodule bedienen.....</b>	<b>82</b>			
13.1	Indeling communicatiemodule.....	82			
13.2	Communicatiemodule LED's.....	82			
13.3	Fabrieksreset van de communicatiemodule.....	83			
<b>14</b>	<b>Bedienen van de Uponor Smatrix Wave ruimtethermostaten.....</b>	<b>84</b>			
14.1	ruimtethermostaattype.....	84			
14.2	Lay-out ruimtethermostaat.....	84			
14.3	Opstarten.....	90			
14.4	Temperatuur aanpassen.....	91			
14.5	Analoge ruimtethermostaatfuncties.....	93			
14.6	Digitale ruimtethermostaatfuncties.....	93			

14.7	Batterijen vervangen.....	99
14.8	Resetten fabrieksinstelling.....	100
<b>15</b>	<b>Bedienen van de Uponor Smatrix Wave-thermostaatkop.....</b>	<b>102</b>
15.1	Indeling thermostaatkop.....	102
15.2	Opstarten.....	103
15.3	Temperatuur aanpassen.....	103
15.4	Bedrijfsmodus.....	103
15.5	Instellingen.....	103
15.6	Batterijen vervangen.....	104
15.7	Resetten fabrieksinstelling.....	104
<b>16</b>	<b>Onderhoud.....</b>	<b>105</b>
16.1	Handmatig preventief onderhoud.....	105
16.2	Automatisch preventief onderhoud.....	105
16.3	Correctief onderhoud.....	105
<b>17</b>	<b>Verhelpen van storingen.....</b>	<b>106</b>
17.1	Algemeen.....	106
17.2	Storingen verhelpen na de installatie.....	107
17.3	Alarmen/problemen met digitale ruimtethermostaten.....	108
17.4	Alarmen/problemen met analoge ruimtethermostaten.....	111
17.5	Alarmen/problemen thermostaatkop.....	111
17.6	Alarmen/problemen met de communicatiemodule.....	112
17.7	Alarmen/problemen met regelmodule.....	115
17.8	Neem contact op met installateur.....	115
17.9	Instructies installateur.....	115
<b>18</b>	<b>Technische gegevens.....</b>	<b>116</b>
18.1	Technische gegevens.....	116
18.2	Kabelspecificaties.....	119
18.3	Indeling van Uponor Smatrix Wave Pulse-regelmodule.....	119
18.4	Bedradingsschema.....	120
18.5	Afmetingen.....	120

# 1 Auteursrecht en afwijzing van aansprakelijkheid

Uponor heeft deze installatie- en bedieningshandleiding en alle hierin opgenomen inhoud uitsluitend samengesteld ter informatie. De inhoud van de handleiding (met inbegrip van grafische elementen, logo's, pictogrammen, tekst en afbeeldingen) valt onder het auteursrecht en wordt beschermd door internationale auteursrechten en verdragsbepalingen. U stemt ermee in dat u zich bij het gebruik van de handleiding aan alle internationale auteursrechten zult houden. Wijziging of gebruik van de inhoud van de handleiding voor een ander doel wordt beschouwd als een schending van de auteurs-, handelsmerk- en andere eigendomsrechten van Uponor.

In de handleiding wordt ervan uitgegaan dat aan alle veiligheidsmaatregelen is voldaan en dat het in de handleiding beschreven Uponor Smatrix-besturingssysteem, inclusief alle componenten die er deel van uitmaken:

- is geselecteerd, gepland, geïnstalleerd en in bedrijf gesteld door een erkende en bevoegde planner en installateur in overeenstemming met de (op het moment van de installatie) geldende, door Uponor geleverde installatievoorschriften en met alle toepasselijke bouw- en loodgieterijvoorschriften en andere vereisten en richtlijnen;
- niet (tijdelijk of ononderbroken) is blootgesteld aan temperaturen, druk en/of spanningen die de limieten zoals aangegeven op de producten of vermeld in de door Uponor geleverde voorschriften overschrijden;
- op zijn oorspronkelijke installatieplaats blijft en niet wordt gerepareerd, vervangen of gemanipuleerd zonder voorafgaande schriftelijke toestemming van Uponor;
- is aangesloten op een drinkwatertoevoer of geschikte loodgieterij-, verwarmings- en/of koelingsproducten die door Uponor zijn goedgekeurd of voorgeschreven;
- niet is aangesloten op of wordt gebruikt met producten, onderdelen of componenten die niet van Uponor zijn, tenzij deze door Uponor werden goedgekeurd of voorgeschreven; en
- geen sporen van ongeoorloofde manipulatie, verkeerde hantering, onvoldoende onderhoud, verkeerde opslag, nalatigheid of onbedoelde beschadiging vertoont vóór de installatie en inbedrijfstelling.

Hoewel Uponor zich heeft ingespannen om ervoor te zorgen dat de handleiding correct is, verstrekt Uponor geen garanties of waarborgen ten aanzien van de hierin opgenomen inhoud. Uponor behoudt zich het recht voor om te allen tijde de hierin beschreven specificaties en functies aan te passen dan wel de productie van het beschreven Uponor Smatrix-producten stop te zetten zonder voorafgaande kennisgeving dan wel verplichting. De handleiding wordt verstrekt in de feitelijke staat ("as is") zonder enige expliciete dan wel impliciete garanties. De informatie dient onafhankelijk te worden gecontroleerd voordat deze op enige wijze wordt gebruikt.

**Uponor wijst in de maximaal toegestane mate alle garanties, expliciet dan wel impliciet, van de hand, met inbegrip van, maar niet beperkt tot de impliciete garanties ten aanzien van verhandelbaarheid, geschiktheid voor een bepaald doel en afwezigheid van inbreuken.**

Deze afwijzing van aansprakelijkheid is van toepassing op, maar niet beperkt tot de correctheid, betrouwbaarheid en juistheid van de handleiding.

**Uponor is in geen geval aansprakelijk voor enige indirecte, bijzondere, incidentele of gevolgschade dan wel verliezen voortvloeiend uit het gebruik van dan wel het onvermogen om gebruik te maken van de materialen of informatie in de handleiding of enige vordering die is toe te schrijven aan fouten, nalatigheden of andere onnauwkeurigheden in de handleiding,**

**ook niet indien Uponor op de hoogte is gebracht van de mogelijkheid van dergelijke schade.**

**Deze disclaimer is van toepassing op, maar beperkt zich niet tot, de nauwkeurigheid, betrouwbaarheid en juistheid van de handleiding.**




# 2 Voorwoord

In deze installatie- en bedieningshandleiding worden de installatie en bediening van de onderdelen van het systeem beschreven.

## 2.1 Veiligheidsvoorschriften

### In deze handleiding gebruikte waarschuwingen

De onderstaande symbolen worden in Uponor-documentatie gebruikt om speciale voorzorgsmaatregelen aan te geven bij het installeren van en werken met Uponor-apparatuur:

	<b>Waarschuwing!</b> Risico van letsel. Het negeren van waarschuwingen kan letsel of schade aan onderdelen tot gevolg hebben.
	<b>Voorzichtig!</b> Het negeren van deze meldingen kan leiden tot storingen.
	<b>LET OP!</b> Belangrijke informatie voor het gedeelte in de handleiding.


### Veiligheidsmaatregelen

Neem de volgende maatregelen in acht bij de installatie en bediening van Uponor-apparatuur:


- Lees de instructies in de installatie- en bedieningshandleiding door en houd u hieraan.
- De installatie moet worden uitgevoerd door een bevoegd persoon en conform de plaatselijk geldende voorschriften.
- Het is niet toegestaan om wijzigingen of aanpassingen aan te brengen die niet in deze handleiding zijn aangegeven.
- Voordat u aan de bedrading gaat werken, dienen alle stroomvoorzieningen volledig te zijn uitgeschakeld.
- Gebruik geen water om Uponor-systeemonderdelen te reinigen.
- Stel de Uponor-systeemonderdelen niet bloot aan brandbare vloeistoffen of gassen.

Uponor aanvaardt geen enkele aansprakelijkheid voor schade of uitval die het gevolg kan zijn van het negeren van deze instructies.

### Voeding

	<b>Waarschuwing!</b> Het Uponor-systeem werkt op 230VAC/50Hz-voeding. Trek in een noodgeval onmiddellijk de stekker uit het stopcontact.
---	---

### Technische beperkingen

	<b>Voorzichtig!</b> Zorg er, ter voorkoming van interferentie, voor dat installatie-/datakabels uit de buurt blijven van stroomkabels met meer dan 50 V.
---	---

## 2.2 Beperkingen voor draadloze ontvangst

Draadloze Uponor-producten maken gebruik van radiografische overdracht voor communicatie. De gebruikte frequentie is voorbehouden voor vergelijkbare toepassingen en de kans op storingen door andere draadloze bronnen is erg klein.

In bepaalde zeldzame gevallen kan het echter niet mogelijk zijn om een perfecte draadloze communicatie tot stand te brengen. Het zendbereik volstaat voor de meeste toepassingen, maar ieder gebouw kent verschillende obstakels die van invloed zijn op de draadloze communicatie en de maximale zendafstand. Als de communicatieproblemen aanhouden, raadt Uponor aan om de antenne naar een meer geschikte positie te verplaatsen en de Uponor-radiobronnen niet te dicht bij elkaar te installeren (**minstens 40 cm uit elkaar**), voor het oplossen van uitzonderlijke problemen.

## 2.3 Correct afvoeren van dit product (afval elektrische en elektronische producten)

	<b>LET OP!</b> Van toepassing in de Europese Unie en andere Europese landen met gescheiden inzamelsystemen.
--	--



Deze markering op het product of de bijhorende informatie geeft aan dat het aan het einde van zijn levensduur niet mag worden weggegooid met ander huishoudelijk afval. Om mogelijke schade aan het milieu of de menselijke gezondheid door ongecontroleerd weggooien te voorkomen, dienen deze producten gescheiden te worden gehouden van ander afval en dienen ze op een verantwoordelijk wijze te worden gerecycled om het duurzame hergebruik van grondstoffen te stimuleren.

Huishoudens dienen bij de verkoper waar zij dit product gekocht hebben of bij de lokale overheid naar informatie te vragen over waar en hoe zij dit milieuvriendelijk kunnen recyclen.

Zakelijke gebruikers dienen contact op te nemen met hun leverancier en de voorwaarden in het koopcontract na te kijken. Dit product mag niet worden vermengd met ander commercieel afval.

# 3 Beschrijving Uponor Smatrix Wave Pulse-systeem

Uponor Smatrix Wave is een regelsysteem voor vloerverwarmings- en -koelingsinstallaties. Comfort, gebruiksvriendelijkheid en temperatuurregeling voor elke ruimte kunnen worden gecombineerd via de diverse onderdelen.

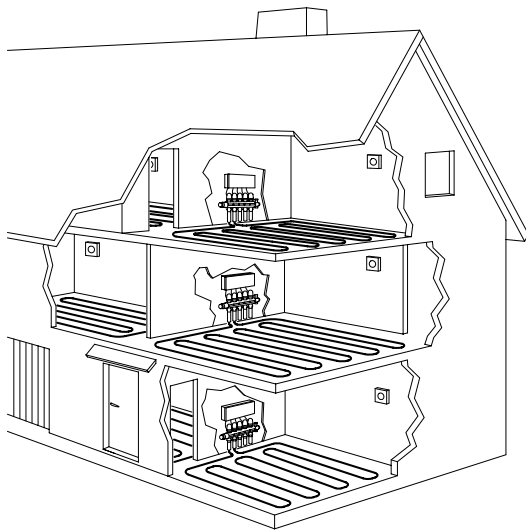
## 3.1 Overzicht van het systeem

Uponor Smatrix Wave bestaat uit een regelmodule, een communicatiemodule (optioneel), ruimtethermostaten en thermische aandrijvingen. De regelmodule regelt de werking van de thermische aandrijvingen wanneer de ruimtethermostaten een warmte- of koelvraag detecteren.

De regelmodule kan ook de ruimtetemperatuur regelen in ruimtes met radiatoren met behulp van draadloze thermostaatkoppen.

De systeemoptimalisatie en -instellingen (voor maximaal vier regelmodules) vinden plaats met de Uponor Smatrix Pulse app (verbonden via de communicatiemodule). Het systeem kan zonder communicatiemodule werken, maar de functionaliteit is dan beperkt.

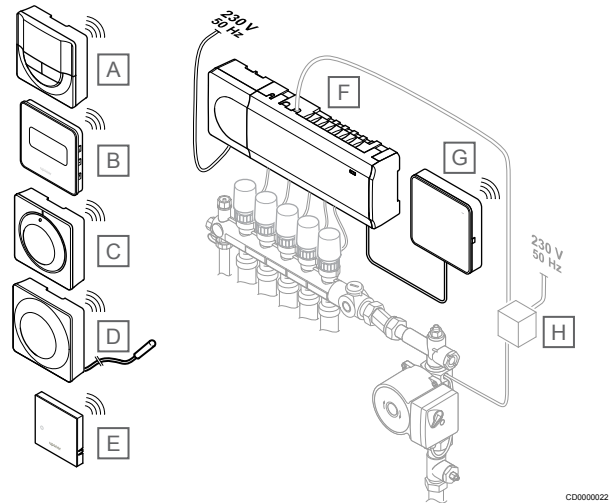
Uponor Smatrix Wave kan worden aangestuurd door verschillende soorten thermostaten. De voor een maximaal comfort ontworpen ruimtethermostaten communiceren met de regelmodule via een radiografische verbinding. De verschillende soorten ruimtethermostaten van Uponor Smatrix Wave kunnen door elkaar worden gebruikt in dezelfde installatie.



SD0000010

## 3.2 Voorbeeld van een systeem

De onderstaande afbeelding toont Uponor Smatrix Wave met diverse installatieopties en ruimtethermostaten.



CD0000022

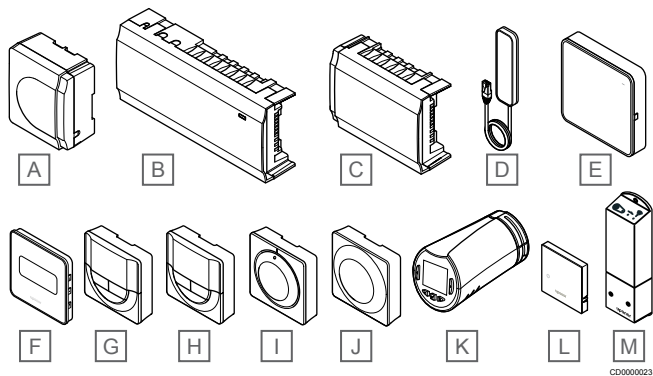
### LET OP!

De vloervoeler kan worden aangesloten op een ruimtethermostaat (behalve de T-165). Die kan worden gebruikt voor beperking van de vloertemperatuur.

Met de maximumgrens kan bijvoorbeeld een gevoelige vloerbedekking worden beschermd tegen te hoge temperaturen bij een hoge warmtevraag. De minimumgrens kan ervoor zorgen dat een tegelvloer warm blijft, zelfs als er geen algemene warmtevraag voor de ruimte is.

Artikel	Beschrijving
A	Uponor Smatrix Wave T-166, Pagina 10 (digitale ruimtethermostaat)
B	Uponor Smatrix Wave T-169, Pagina 11 (digitale thermostaat met RH)
C	Uponor Smatrix Wave T-165, Pagina 9 (standaard ruimtethermostaat)
D	Uponor Smatrix Wave T-163, Pagina 9 (openbare ruimtethermostaat) met vloervoeler
E	Uponor Smatrix Wave T-161, Pagina 9 (ruimtesensor)
F	Uponor Smatrix Wave Pulse X-265, Pagina 7 (regelmodule)
G	Uponor Smatrix Pulse Com R-208, Pagina 8 (communicatiemodule)
H	Externe installatiedoos voor pompen (product van derden, in afbeelding alleen een schematische weergave)

### 3.3 Uponor Smatrix Wave Pulse-componenten



Artikel	Uponor aanduiding	Beschrijving
A	Uponor Smatrix A-1XX	Transformatormodule
B	Uponor Smatrix Wave Pulse X-265	Regelmodule
C	Uponor Smatrix Wave Pulse M-262	Uitbreidingsmodule
D	Uponor Smatrix Wave Pulse A-265	Antenne
E	Uponor Smatrix Pulse Com R-208	Communicatiemodule
F	Uponor Smatrix Wave T-169	Digitale ruimtethermostaat met relatieve luchtvochtigheidssensor en operatieve sensor
G	Uponor Smatrix Wave T-168	Programmeerbare digitale ruimtethermostaat met relatieve luchtvochtigheidssensor
H	Uponor Smatrix Wave T-166	Digitale ruimtethermostaat
I	Uponor Smatrix Wave T-165	Standaard ruimtethermostaat met schaal aanduiding op de draaiknop
J	Uponor Smatrix Wave T-163	Ruimtethermostaat voor openbare ruimtes
K	Uponor Smatrix Wave T-162	Thermostaatkop
L	Uponor Smatrix Wave T-161	Ruimtevoelerthermostaat met relatieve luchtvochtigheidsvoeler en bedrijfsvoeler
M	Uponor Smatrix Wave M-161	Relaismodule

### Regelmodule



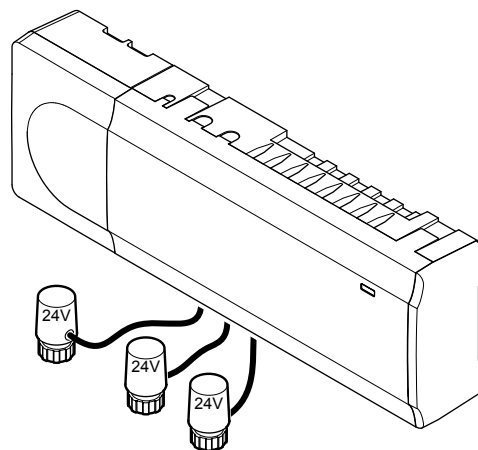
#### Voorzichtig!

Alleen 24 V AC Uponor thermische aandrijvingen zijn compatibel met de regelmodule.

De regelmodule regelt de thermische aandrijvingen, die op hun beurt de stroming (flow) van het aanvoerwater beïnvloeden om de ruimtetemperatuur aan te passen op basis van informatie die is ontvangen van geregistreerde ruimtethermostaten en systeemparemeters.

Maximaal zes kanalen en acht thermische aandrijvingen kunnen door de regelmodule worden aangestuurd, die zich meestal in de buurt van de verdelers van het hydraulische systeem bevinden.

De onderstaande afbeelding toont de regelmodule met de transformator module en thermische aandrijvingen.



### Uponor Smatrix Wave Pulse X-265

Voornaamste kenmerken:

- Geïntegreerde DEM-functies (Dynamic Energy Management) zoals automatische inregeling (standaard ingeschakeld). Andere functies zoals comfortinstelling, ruimte-bypass en bewaking van de aanvoertemperatuur vereisen de Uponor Smatrix Pulse app (vereist communicatiemodule) en in sommige gevallen Uponor cloudservices.
- Elektronische besturing van de thermische aandrijvingen.
- Aansluiting van maximaal acht thermische aandrijvingen (24 V AC).
- Tweewegcommunicatie met tot zes ruimtethermostaten.
- Verwarmings-/koelfunctie (geavanceerd) en/of Comfort-/ECO-modus geschakeld door potentiaalvrij contact, openbare ruimtethermostaat of Uponor Smatrix Pulse app (vereist communicatiemodule).
- Aparte relais voor pomp- en ketelregeling (andere regelfuncties beschikbaar via communicatiemodule en Uponor Smatrix Pulse app).
- Ventiel-/pompinterval.
- Regeling van relatieve luchtvochtigheid (Uponor Smatrix Pulse app vereist).
- Regeling van gecombineerde vloerverwarming/-koeling en plafondkoeling, of fancoils, (vereist communicatiemodule en Uponor Smatrix Pulse app).
- Verlaag de ruimtetemperatuur in de verwarmingsmodus of verhoog de ruimtetemperatuur in de koelmodus met de ECO-modus. De ECO-modus wordt in alle ruimtes tegelijk geactiveerd met behulp van een potentieelvrij contact, openbare ruimtethermostaat of Uponor Smatrix Pulse app (vereist communicatiemodule). Om de ECO-modus in één ruimte te activeren, gebruikt u een programmeerbare digitale ruimtethermostaat of ECO-profielen.

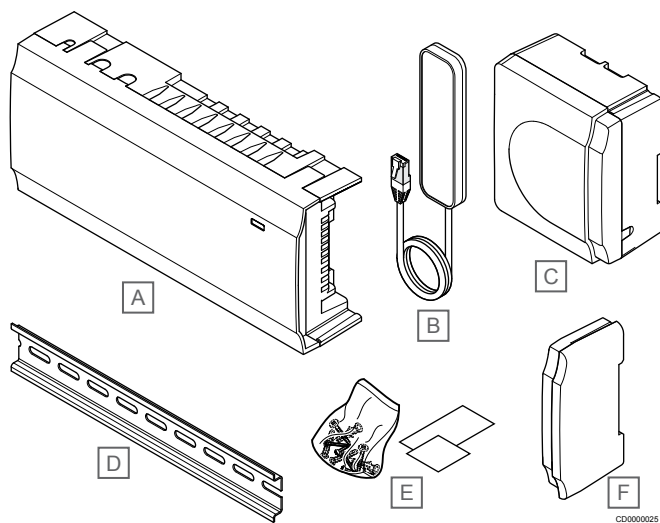


Opties:

- App-connectiviteit via communicatiemodule (externe verbinding vereist verbinding met Uponor cloudservices).
- De regelmodule kan worden uitgebreid met een uitbreidingsmodule, die zes extra ruimtethermostaatkanalen en zes uitgangen voor thermische aandrijvingen toevoegt.
- Sluit maximaal vier regelmodules aan op één systeem (vereist communicatiemodule en de Uponor Smatrix Pulse app).
- Modulair te plaatsen (afneembare transformator).
- In een kast of op de wand gemonteerd (DIN-rail of meegeleverde schroeven).
- Plaats en stand kunnen vrij worden gekozen bij de installatie van de regelmodule (behalve de antenne/communicatiemodule die verticaal moet worden geïnstalleerd).

### Onderdelen van de regelmodule

De afbeelding hieronder toont de regelmodule en zijn componenten.



Artikel	Beschrijving
A	Uponor Smatrix Wave Pulse X-265
B	Antenne
C	Transformatormodule
D	DIN rail
E	Montagemateriaal
F	Eindkap

## Communicatiemodule

- LET OP!**  
Configuratie van een systeem met een communicatiemodule vereist een mobiel apparaat (smartphone/tablet).
- LET OP!**  
Het wordt aanbevolen om de communicatiemodule aan een wand buiten de kast te bevestigen wanneer u een Wi-Fi-verbinding gebruikt.

De communicatiemodule maakt lokale en afstandsbediening mogelijk (vereist verbinding met Uponor cloudservices) toegang tot de regelmodule vanaf een mobiel apparaat (met behulp van de Uponor Smatrix Pulse app).

De communicatiemodule bevat zowel een antennemodule (voor interne communicatie met ruimtethermostaten en dergelijke), en een lokale netwerkmodule voor Wi-Fi- of ethernetcommunicatie.

De app fungeert als verbinding tussen de gebruiker/installateur en de regelmodule(s) in het systeem, toont informatie en zorgt voor een eenvoudige programmering van alle relevante systeeminstellingen. De Uponor Smatrix Pulse De app kan worden gedownload van Google Play (Android) of App Store (iOS).

Het Uponor Smatrix Wave-systeem kan worden bediend zonder de app en communicatiemodule, maar alleen met basisfunctionaliteit (met behulp van de ruimtethermostaten).

## Uponor Smatrix Pulse Com R-208

Voornaamste kenmerken:

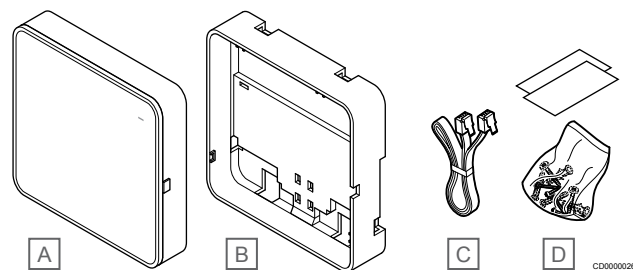
- Uponor Smatrix Pulse app-connectiviteit.
- Verbinding met router via Wi-Fi of Ethernet.
- Interne radioantenne voor communicatie in het Uponor Smatrix-systeem (waardoor geen normale antenne hoeft te worden gebruikt).
- Extra functionaliteit (met de Uponor Smatrix Pulse app):
  - Instellingen voor verwarmen/koelen
  - Extra relaisfunctionaliteit (koudeopwekker, ontvochtiger enz.).
  - Integratie van maximaal vier regelmodules in één systeem.

Opties:

- In een kast of op de wand gemonteerd (DIN-rail of meegeleverde schroeven).

### Componenten van de communicatiemodule

De afbeelding hieronder toont de communicatiemodule en zijn componenten.



Artikel	Beschrijving
A	Uponor Smatrix Pulse Com R-208
B	Optionele montageplaat voor DIN-rail
C	Communicatiekabel
D	Montagemateriaal

## Ruimtethermostaten

- LET OP!**  
De ruimtethermostaat ondervindt invloed van de temperatuur van de omringende oppervlakken alsmede de temperatuur van de omgevingslucht.

De ruimtethermostaten communiceren met de regelmodule via radiogolven en worden individueel gebruikt of in combinatie met elkaar.

De volgende Uponor Smatrix ruimtethermostaten kunnen in het systeem worden gebruikt:

- *Uponor Smatrix Wave T-161, Pagina 9*
- *Uponor Smatrix Wave T-163, Pagina 9*
- *Uponor Smatrix Wave T-165, Pagina 9*
- *Uponor Smatrix Wave T-166, Pagina 10*
- *Uponor Smatrix Wave T-168, Pagina 10*
- *Uponor Smatrix Wave T-169, Pagina 11*



## Uponor Smatrix Wave T-161

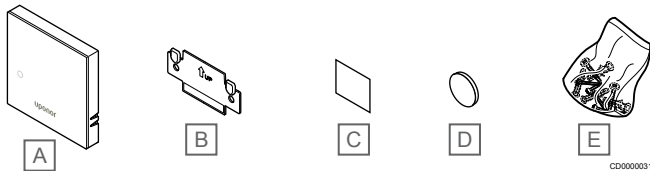
De sensor ruimtethermostaat is zo klein mogelijk ontworpen, en is toch in staat de ruimtetemperatuur te regelen.

Voornaamste kenmerken:

- Operatieve sensor voor verhoogd comfort.
- Stel de gewenste temperatuur in met behulp van de Uponor Smatrix Pulse app (vereist communicatiemodule).
- Het instelbereik ligt tussen 5 – 35 °C (maximum- en minimuminstelling kan door andere systeeminstellingen begrensd worden).
- Optionele vloervoeler kan worden aangesloten op de ruimtethermostaat. De instellingen voor de begrenzing van de vloertemperatuur (maximum en minimum) zijn alleen beschikbaar via de Uponor Smatrix Pulse app (vereist communicatiemodule). Anders worden de standaard systeeminstellingen gebruikt voor beperking.
- Relatieve luchtvochtigheidslimiet aangegeven in de Uponor Smatrix Pulse app (vereist communicatiemodule).
- Kan tot 30 meter van de regelmodule worden geplaatst.

Componenten van de ruimtethermostaat:

De afbeelding hieronder toont de ruimtethermostaat en de bijbehorende onderdelen.



Artikel	Beschrijving
A	Uponor Smatrix Wave T-161
B	Montageplaat
C	Dubbelzijdige tape
D	Batterij (CR2032 3V)
E	Montagemateriaal

## Uponor Smatrix Wave T-163

De ruimtethermostaat is ontworpen voor openbare locaties, wat inhoudt dat de draairoets verborgen is. De ruimtethermostaat dient van de wand te worden gehaald om de temperatuur in te stellen. Bij verwijdering klinkt een alarm (indien geactiveerd).

De ruimtethermostaat kan als systeemapparaat geregistreerd worden, waardoor er extra functies mogelijk zijn. De interne ruimtevoeler is uitgeschakeld bij registratie als systeemapparaat.

Voornaamste kenmerken:

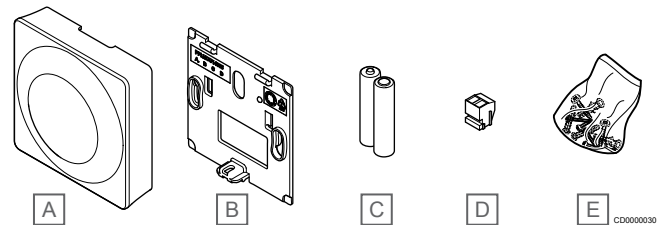
- Instellen van de schakeltemperatuur met een potmeter aan de achterzijde van de ruimtethermostaat.
- Het instelbereik ligt tussen 5 – 35 °C (maximum- en minimuminstelling kan door andere systeeminstellingen begrensd worden).
- Om misbruik te voorkomen, geeft de regelmodule een alarm af als deze van de wand wordt verwijderd. Met behulp van de Uponor Smatrix Pulse app (vereist communicatiemodule) wordt het alarm ook weergegeven in de app.
- Potentiaalvrije ingang voor het schakelen tussen de bedrijfsmodi voor verwarmen en koelen, indien geregistreerd als een systeemapparaat.
- Potentiaalvrije ingang voor geforceerde ECO-bedrijfsmodus, indien geregistreerd als een systeemapparaat.
- Optionele vloervoeler kan worden aangesloten op de ruimtethermostaat. De instellingen voor de begrenzing van de vloertemperatuur (maximum en minimum) zijn alleen beschikbaar via de Uponor Smatrix Pulse app (vereist

communicatiemodule). Anders worden de standaard systeeminstellingen gebruikt voor beperking.

- Optionele buitenvoeler kan geregistreerd worden als een standaardruimtethermostaat of als een systeemapparaat.
- DIP-switch voor de keuze tussen functie of voeler-bedrijfsmodus.
- Toestaan of blokkeren van de Comfort/ECO-modus voor de ruimte met een DIP-switch aan de achterzijde.
- Kan tot 30 meter van de regelmodule worden geplaatst.

Onderdelen van de ruimtethermostaat:

De afbeelding hieronder toont de ruimtethermostaat en de bijbehorende onderdelen.



Artikel	Beschrijving
A	Uponor Smatrix Wave T-163
B	Montageplaat
C	Batterijen (AAA 1,5 V)
D	Aansluitklem
E	Montagemateriaal

## Uponor Smatrix Wave T-165

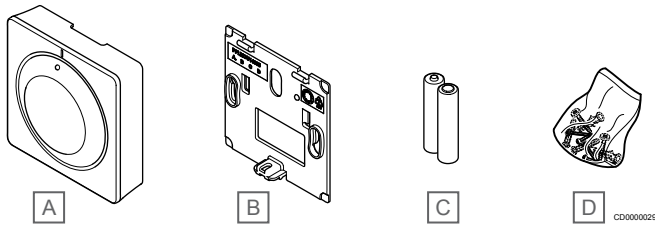
De temperatuurinstelling van de ruimtethermostaat gebeurt met het draaiknop. Maximum-/minimumtemperaturen kunnen alleen worden ingesteld met de Uponor Smatrix Pulse app (vereist communicatiemodule). De 21 °C-positie is gemarkeerd op de draaiknop.

Voornaamste kenmerken:

- Instellen van gewenste ruimtetemperatuur d.m.v. een grote draaiknop.
- LED-ringindicatie bij het verdraaien van de draaiknop (verstelling van de gewenste ruimtetemperatuur).
- Het instelbereik ligt tussen 5 – 35 °C (maximum- en minimuminstelling kan door andere systeeminstellingen begrensd worden).
- LED in de rechteronderhoek die gedurende ongeveer 60 seconden aangeeft of er vraag is naar verwarmen of koelen.
- Toestaan of blokkeren van de Comfort/ECO-modus voor de ruimte met een DIP-switch aan de achterzijde.
- Kan tot 30 meter van de regelmodule worden geplaatst.

Onderdelen van de ruimtethermostaat:

De afbeelding hieronder toont de ruimtethermostaat en de bijbehorende onderdelen.



Artikel	Beschrijving
A	Uponor Smatrix Wave T-165
B	Montageplaat
C	Batterijen (AAA 1,5 V)
D	Montagemateriaal

### Uponor Smatrix Wave T-166

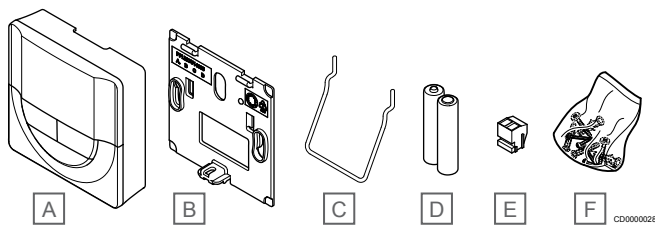
De ruimtethermostaat toont de omgevings- of ingestelde temperatuur op het display. Temperatuurinstellingen kunnen worden aangepast met de +/- toetsen op de voorzijde.

Voornaamste kenmerken:

- Display met achtergrondverlichting, wordt na 10 seconden inactiviteit uitgeschakeld.
- Weergave in Celsius of Fahrenheit.
- Kalibratie van weergegeven ruimtetemperatuur.
- Het display toont warmte-/koelvraag en indicatie voor lage batterijspanning.
- Laat tijdens het opstarten de softwareversie zien.
- Het instelbereik ligt tussen 5 – 35 °C (maximum- en minimuminstelling kan door andere systeeminstellingen begrensd worden).
- Ruimtetemperatuurregeling met gebruik van optionele externe voelers.
- Toont de waarden van de optionele temperatuurvoelers wanneer de voelers zijn aangesloten en de relevante ruimtetemperatuurregeling is geactiveerd.
- Schakel tussen Comfort- en ECO-modus met planning (vereist de Uponor Smatrix Pulse-app).
- Instellen van de ECO-verlagingstemperatuur.
- Kan tot 30 meter van de regelmodule worden geplaatst.

Onderdelen van de ruimtethermostaat:

De afbeelding hieronder toont de ruimtethermostaat en de bijbehorende onderdelen.



Artikel	Beschrijving
A	Uponor Smatrix Wave T-166
B	Montageplaat
C	Standaard
D	Batterijen (AAA 1,5 V)
E	Aansluitklem
F	Montagemateriaal

### Uponor Smatrix Wave T-168

De thermostaat toont de omgevings- of ingestelde temperatuur of relatieve luchtvochtigheid en tijd op het display. Instellingen kunnen worden aangepast met de +/- toetsen op de voorzijde. Andere programmeerbare instellingen zijn het maken van programma's en het individueel instellen van de ECO-modus (op basis van ruimtetemperatuur per ruimte) enz.

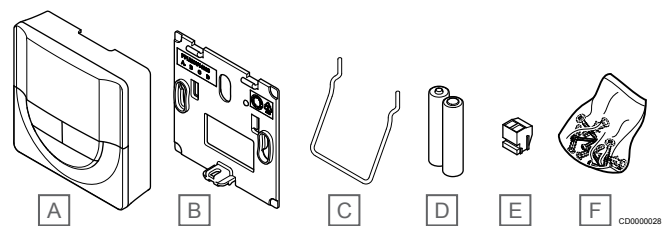
Uponor raadt aan deze thermostaat alleen te gebruiken in systemen zonder een communicatiemodule. De programmafunctie in de thermostaat wordt uitgeschakeld bij systemen met een communicatiemodule.

Voornaamste kenmerken:

- Display met achtergrondverlichting, wordt na 10 seconden inactiviteit uitgeschakeld.
- Weergave in Celsius of Fahrenheit.
- Kalibratie van weergegeven ruimtetemperatuur.
- Het display toont warmte-/koelvraag en indicatie voor lage batterijspanning.
- Laat tijdens het opstarten de softwareversie zien.
- Setuphulp om tijd en datum in te stellen tijdens de eerste installatie of na het resetten naar de fabrieksinstellingen.
- 12/24-uursklok voor programma's.
- Het instelbereik ligt tussen 5 – 35 °C (maximum- en minimuminstelling kan door andere systeeminstellingen begrensd worden).
- Ruimtetemperatuurregeling met gebruik van optionele externe voelers.
- Toont de waarden van de optionele temperatuurvoelers wanneer de voelers zijn aangesloten en de relevante ruimtetemperatuurregeling is geactiveerd.
- Programmeerbaar wisselen tussen Comfort- en ECO-modus met de instelbare ECO-verlaging voor de ruimtetemperatuur.
- Kan niet overschreven worden (ECO-aanpassing enz.) door andere systeeminstellingen indien ingesteld op het programma T-168.
- Alarm relatieve luchtvochtigheidslimiet aangegeven op het display (vereist communicatiemodule).
- Weekklok met voorgeprogrammeerde en klantspecifieke programma's.
- Lagere ruimtetemperatuur per ruimte met ECO-modus.
- Kan tot 30 meter van de regelmodule worden geplaatst.

Onderdelen van de ruimtethermostaat:

De afbeelding hieronder toont de ruimtethermostaat en de bijbehorende onderdelen.



Artikel	Beschrijving
A	Uponor Smatrix Wave T-168
B	Montageplaat
C	Standaard
D	Batterijen (AAA 1,5 V)
E	Aansluitklem
F	Montagemateriaal

## Uponor Smatrix Wave T-169

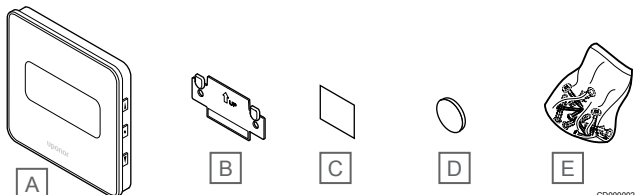
De thermostaat toont de omgevings- of ingestelde temperatuur of relatieve luchtvochtigheid op het display. Temperatuurstellingen worden aangepast met behulp van ▲/▼ knoppen aan de zijkant van de thermostaat.

Voornaamste kenmerken:

- Energiebesparend e-paper-display (wordt elke 10 minuten bijgewerkt).
- Weergave in Celsius of Fahrenheit.
- Operatieve sensor voor verhoogd comfort.
- Kalibratie van weergegeven ruimtetemperatuur.
- Het display toont warmte-/koelvraag en indicatie voor lage batterijspanning.
- Laat tijdens het opstarten het Uponor-logo en de softwareversie zien.
- Het instelbereik ligt tussen 5 – 35 °C (maximum- en minimuminstelling kan door andere systeeminstellingen begrensd worden).
- Ruimtetemperatuurregeling met gebruik van optionele externe voelers.
- Toont de waarden van de optionele temperatuurvoelers wanneer de voelers zijn aangesloten en de relevante ruimtetemperatuurregeling is geactiveerd.
- Schakel tussen Comfort- en ECO-modus met planning (vereist de Uponor Smatrix Pulse-app).
- Instellen van de ECO-verlagingstemperatuur.
- Alarm relatieve luchtvochtigheidslimiet aangegeven op het display (vereist communicatiemodule).
- Displaykleur wisselen.
- Kan tot 30 meter van de regelmodule worden geplaatst.

Onderdelen van de ruimtethermostaat:

De afbeelding hieronder toont de ruimtethermostaat en de bijbehorende onderdelen.



Artikel	Beschrijving
A	Uponor Smatrix Wave T-169
B	Montageplaat
C	Dubbelzijdige tape
D	Batterij (CR2032 3V)
E	Montagemateriaal

## Thermostaatkop

Met de thermostaatkop kunnen radiatoren in het systeem worden geregeld.

## Uponor Smatrix Wave T-162

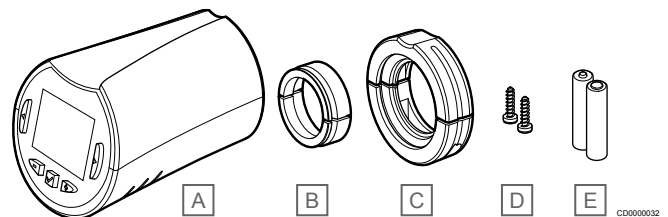
Voornaamste kenmerken:

- Proportionele regeling
- Display met achtergrondverlichting, wordt na 10 seconden inactiviteit uitgeschakeld.
- Weergave in Celsius of Fahrenheit.
- Laat tijdens het opstarten de softwareversie zien.

- Ontvangt instelpunt en Comfort-/ECO-modus van thermostaat en Uponor Smatrix Pulse app (vereist communicatiemodule), indien beschikbaar. Het schakelpunt wordt anders ingesteld op de thermostaatkop.
- Het instelbereik ligt tussen 5 – 35 °C (maximum- en minimuminstelling kan door andere systeeminstellingen begrensd worden).
- Toont de actuele ruimtetemperatuur.
- Vereist een Uponor Smatrix Wave-regelmodule
- Er kunnen één of meerdere thermostaatkoppen per ruimte worden geregistreerd. Maximaal twee thermostaatkoppen per kanaal.
- Kan tot 30 meter van de regelmodule worden geplaatst.

Componenten van de thermostaatkop

De afbeelding hieronder toont de thermostaatkop en de bijbehorende onderdelen.



Artikel	Beschrijving
A	Uponor Smatrix Wave T-162
B	Adapters (met schroefdraad, M30 en M28)
C	Kunststof bevestigingsklemmen
D	Montageschroeven
E	Batterijen (AA 1,5 V)

## Uitbreidingsmodule

De Uponor Smatrix Wave regelmodule kan worden uitgebreid met zes extra kanalen en thermische aandrijvinguitgangen met behulp van een uitbreidingsmodule.

## Uponor Smatrix Wave Pulse M-262

**LET OP!**

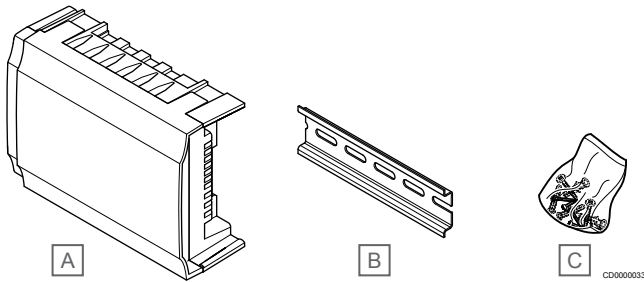
Per regelmodule wordt slechts één uitbreidingsmodule ondersteund.

Voornaamste kenmerken:

- Gemakkelijke plug-in-installatie op bestaande regelmodule, geen extra bedrading nodig.
- Registreer tot zes extra ruimtethermostaten in het systeem.
- Sluit tot zes extra thermische aandrijvingen (24 V) aan.
- Elektronische besturing van de thermische aandrijvingen.
- Ventielinterval.

Onderdelen van de uitbreidingsmodule:

De afbeelding hieronder toont de uitbreidingsmodule en de bijbehorende onderdelen.



Artikel	Beschrijving
A	Uponor Smatrix Wave Pulse M-262
B	DIN rail
C	Montagemateriaal

## Relaismodule

De relaismodule voegt twee extra uitgangrelais toe aan het systeem.

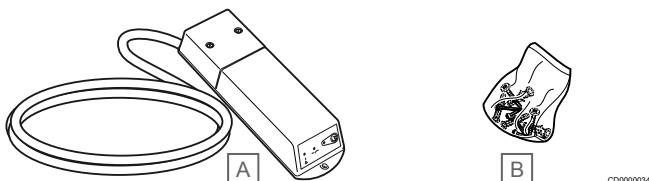
### Uponor Smatrix Wave M-161

Voornaamste kenmerken:

- Potentiaalvrije contacten (230 VAC, 5 A).
- Vereist een Uponor Smatrix Wave-regelmodule
- Pompregeling en verwarmings-/koelenuitgang.
- Regelfunctie pomp en ontvochtiger (vereist communicatiemodule en Uponor Smatrix Pulse app).
- Regelfunctie ketel en koudeopwekker (vereist communicatiemodule en Uponor Smatrix Pulse app).
- Comfort/ECO en ventilatieregelfunctie (vereist communicatiemodule en Uponor Smatrix Pulse app).
- Fancoilregeling (vereist communicatiemodule en Uponor Smatrix Pulse app om de fancoil aan een ruimtekanaal te koppelen).
- Optionele tweetraps koelfunctie (vereist activering op de relaismodule en de communicatiemodule).  
Zie *Gebruik relaismodule voor tijdvertraagde tweetraps extra koeling (vereist communicatiemodule)*, Pagina 69 voor meer informatie.
- Kan tot 30 meter van de regelmodule worden geplaatst.

Componenten van de relaismodule

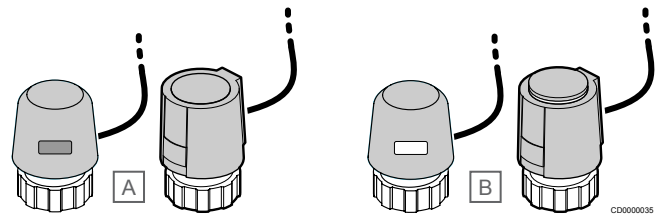
De afbeelding hieronder toont de uitbreidingsmodule en de bijbehorende onderdelen.



Artikel	Beschrijving
A	Uponor Smatrix Wave M-161
B	Montagemateriaal

## Uponor thermische aandrijvingen

Uponor thermische aandrijvingen zijn bovenop de ventielen gemonteerd en worden geregeld met aan-/uitsignalen of met pulsbreedtemodulatie (PWM) signalen.



A De thermische aandrijving heeft het ventiel gesloten - lege indicator

B De thermische aandrijving heeft het ventiel geopend - witte indicator

### Aan/uit-regeling

Bij de installatie van een systeem met aan-/uitregeling is het nodig om het systeem handmatig in te regelen.

Zodra de door de ruimtethermostaat gemeten temperatuur lager (verwarmingsmodus) of hoger (koelmodus) is dan de ingestelde temperatuur, wordt een vraag aangemaakt om de ruimtetemperatuur te wijzigen en naar de regelmodule gezonden. De regelmodule opent de thermische aandrijvingen volgens de huidige bedrijfsmodus en andere instellingen. Wanneer de ingestelde temperatuur is bereikt, wordt deze informatie verzonden en worden de thermische aandrijvingen gesloten. De indicator op de thermische aandrijving geeft met een witte balk weer hoeveel deze is geopend. Als de indicator (wit) helemaal wordt weergegeven, is deze helemaal geopend. Geen wit in de balk betekent dat de thermische aandrijving is gesloten.

Het openen en sluiten van een thermische aandrijving kan enkele minuten duren.

### PWM-regeling



#### LET OP!

Automatische inregeling kan worden toegepast in combinatie met hydraulische inregeling.

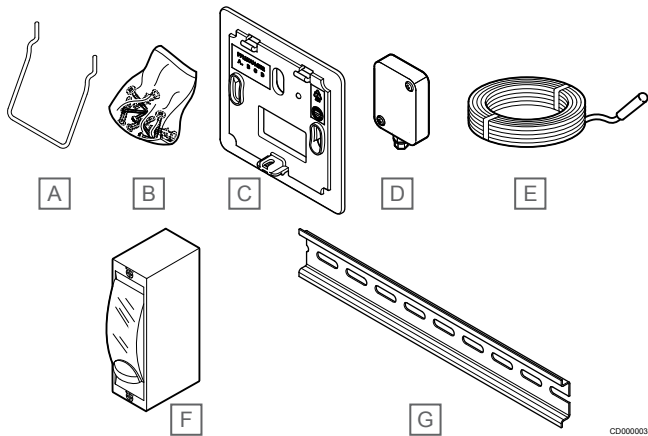
De PWM-regeling wordt gebruikt als het automatisch inregelen actief is.

Bij installatie van een systeem met PWM-regeling kunnen alle inregelventielen volledig worden geopend; het systeem wordt automatisch ingeregeld.

Zie *Automatische inregeling*, Pagina 13, voor meer informatie.

## 3.4 Accessoires

Uponor biedt een breed scala aan accessoires voor gebruik in combinatie met het standaard assortiment.



Artikel	Onderdeel	Beschrijving
A	Bevestigingsmogelijkheden voor ruimtethermostaten T-163, T-165, T-166 en T-168	Tafelstandaard
B		Schroeven
C	Uponor Smatrix T-X A-1XX (montageplaat T-X A-1XX)	Een montageplaat die een groter deel van de wand afdekt dan de originele achterplaat. Gebruikt bij de installatie van de ruimtethermostaten T-163, T-165, T-166 en T-168
D	Uponor Smatrix S-113 (buitenvoeler S-1XX)	Buitenvoeler voor gebruik in combinatie met ruimtethermostaten T-163, T-166, T-168 en T-169
E	Uponor Smatrix S-114 (vloer-/externe voeler S1XX)	Vloervoeler/externe voeler voor gebruik in combinatie met ruimtethermostaten T-161, T-163, T-166, T-168 en T-169
F	Uponor omschakelrelais verwarmen/koelen	Relais voor het aansluiten van een extern spanningssignaal van een verwarmen-/koelensysteem zoals een warmtepomp, naar een ingang van de regelmodule.
G	DIN-rail	DIN-rail voor gebruik met Uponor Smatrix Wave PULSE regelmodules

## 3.5 Functies



### LET OP!

Configuratie van een systeem met een communicatiemodule vereist een mobiel apparaat (smartphone/tablet).

De Uponor Smatrix regelmodule wordt gebruikt voor de regeling van een vloerverwarmings- en/of koelsysteem in een woning.

De regelmodule kan ook de verwarming regelen via elektrische vloerverwarming met behulp van een extern relais en/of radiatoren met behulp van thermostaatkoppelen.

De ruimtethermostaten die op de regelmodule zijn geregistreerd, worden gebruikt om de thermische aandrijvingen bovenop de verdelerventielen aan te sturen.

Zodra de door de ruimtethermostaat gemeten temperatuur lager (verwarmingsmodus) of hoger (koelmodus) is dan de ingestelde temperatuur, wordt een vraag aangemaakt om de ruimtetemperatuur te wijzigen en naar de regelmodule gezonden. De regelmodule zal de thermische aandrijvingen volgens de huidige regelmodus en instellingen regelen. Dit zal de flow naar de vloerverwarmingsgroepen in de desbetreffende ruimte regelen en de temperatuur in de ruimte veranderen. Wanneer de ingestelde temperatuur is bereikt, wordt deze informatie naar de regelmodule gezonden en is aan de vraag voldaan.

### Management van thermische aandrijvingen

Het management van de thermische aandrijvingen voorkomt dat er teveel thermische aandrijvingen tegelijkertijd open zijn, om de piekspanning tijdens wamtervraag te verlagen. De piekspanning kan verlaagd worden door het openen van een aantal thermische aandrijvingen te vertragen, omdat ze de meeste spanning vragen tijdens het openen.

Tot acht thermische aandrijvingen in tot zes ruimtes kunnen tegelijkertijd geopend worden. Zijn er meer thermische aandrijvingen dan komen deze in een wachtrij en worden ze op volgorde geopend.

### Automatische inregeling



### LET OP!

Automatische inregeling kan worden toegepast in combinatie met hydronische inregeling.

De regelmodule kan de thermische aandrijvinguitgangen aansturen met aan/uit-signalen of met automatische inregeling (standaard ingeschakeld) door gebruik te maken van signalen met pulsbreedtemodulatie (PWM).

Automatische inregeling is een functie die ervoor zorgt dat de energie die nodig is om de gedefinieerde ruimtetemperaturen (instelpunt) te handhaven, wordt gebruikt zonder dat daar handmatige inregeling voor nodig is.

De functie berekent de timing van de thermische aandrijvingen en past zich cyclisch aan veranderende omstandigheden aan. Dit garandeert dat de voor de ruimten vereiste hoeveelheid energie altijd beschikbaar is en thermische aanpassing van de ruimten automatisch plaatsvindt.

Dit zorgt voor gelijkmatigere vloertemperaturen en kortere reactietijden van het systeem met een lager energieverbruik dan met een standaard aan/uit-systeem.



## Comfort- en ECO-modus

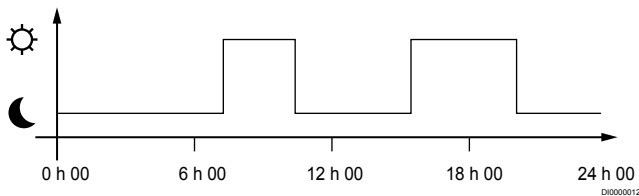
### LET OP!

Gebruik slechts één Comfort-/ECO-schakelaar in het systeem.

- Door een externe Comfort-/ECO-schakelaar op het systeem aan te sluiten (apparaat voor openbare ruimtethermostaatssystemen of GPI), wordt Geforceerde ECO in de Uponor Smatrix Pulse app uitgeschakeld.
- Door de externe Comfort-/ECO-schakelaar aan te sluiten via het openbare ruimtethermostaatstelsel, wordt de Comfort-/ECO-optie in de GPI uitgeschakeld.

Met behulp van de communicatiemodule en Uponor Smatrix Pulse app, of een externe schakelaar (aangesloten op de GPI of openbare ruimtethermostaat), is het mogelijk om de temperatuurinstelpuntmodi tussen twee verschillende temperaturen te regelen. De beschikbare modi zijn **Comfort** en **ECO** (economy).

Schakelen tussen de Comfort-/ECO-modus kan automatisch worden gepland door de communicatiemodule aan te sluiten op Uponor cloudservices. Planning bij systemen zonder een communicatiemodule vereist een programmeerbare ruimtethermostaat, maar het kan alleen Comfort/ECO plannen in de ruimte waar het is geregistreerd.



Het programma toont dat het systeem 's ochtends en in de namiddag warmte levert in de Comfortmodus en dat het 's nachts en 's middags, wanneer het huis normaal gezien leeg is, overgaat op de ECO-modus.

## Koelfunctie

De regelmodule bedient het vloerkoelingsstelsel volgens de behoeften van de klant. De temperaturen kunnen worden aangepast met ruimtethermostaten in elke ruimte, of indien geïnstalleerd met de Uponor Smatrix Pulse app (vereist communicatiemodule).

Zodra de ruimtethermostaat een temperatuur meet die hoger is dan de ingestelde temperatuur, wordt een vraag aangemaakt om de ruimtetemperatuur te wijzigen en naar de regelmodule gestuurd. De regelmodule opent de thermische aandrijvingen volgens de huidige bedrijfsmodus en andere instellingen. Als automatisch inregeling is uitgeschakeld, zullen de thermische aandrijvingen openen voordat het setpoint is bereikt. Wanneer de ingestelde temperatuur is bereikt, wordt deze informatie verzonden en worden de thermische aandrijvingen gesloten.

### Uponor Smatrix Pulse app (vereist communicatiemodule).

Het systeem ondersteunt verschillende koelmethoden en kan worden ingesteld met de Uponor Smatrix Pulse Smatrix Pulse App.

Beschikbare koelconfiguratie in de Uponor Smatrix Pulse Smatrix Pulse App.

- Vloerkoeling (UC)  
Koeling in het systeem wordt bereikt met behulp van vloerverwarmings-/koelgroepen.
- Fancoil (FC)  
Koeling in het systeem wordt bereikt met behulp van fancoils (aangesloten op een relaismodule geregistreerd op een ruimtethermostaat).

**Let op!** Automatisch inregelen (installateurinstellingen) dient in het systeem te zijn uitgeschakeld.

In ruimten waar vloerkoeling is toegestaan en een fancoil is geïnstalleerd, wordt de vloerkoeling gestart wanneer de ruimtetemperatuur een paar graden onder het setpoint (1e trap) ligt en de fancoil op het setpoint wordt gestart (2e trap koeling).

- Plafondkoeling (CC)  
Koeling in het systeem wordt bereikt met behulp van plafondkoeling (2- of 4-pijpsysteem).  
Kies of het systeem een 2-pijps of 4-pijps systeem gebruikt voor verwarming/koeling.
  - 2-pijps betekent één aanvoertemperatuur naar het systeem (verwarmen of koelen).  
*Automatisch inregelen uitgeschakeld:* In ruimten waar vloerverwarming-/koeling is toegestaan. Vloerverwarming en plafondkoeling worden beide gestart als de ruimtetemperatuur ongeveer 1 graad onder het setpoint ligt.  
*Automatisch inregelen ingeschakeld:* Plafondkoeling en vloerkoeling zullen de huidige koelvraag volgen.
  - 4-pijps betekent afzonderlijke, onafhankelijke verwarming-/koelen systemen.  
In de verwarmingsmodus:  
De vloerverwarmingsgroepen worden gebruikt bij een warmtevraag.  
In de koelmodus:  
Vloerverwarmings-/koelgroepen en plafondkoeling worden tegelijkertijd gebruikt bij een koelvraag.

Zie de Uponor Smatrix Pulse Matrix Pulse App voor meer informatie over de verschillende functies.

### Tijd vertraagde tweede trap koeling met relaismodule (vereist communicatiemodule)

Met behulp van de relaismodule M-161 en een digitale ruimtethermostaat kan een optionele tweede koelfase worden gekoppeld aan de Wave regelmodule.

Met behulp van een van de relais wordt activering van de tweede koelfase vertraagd met 30 minuten (relais 1) of 90 minuten (relais 2).



De relaismodule is geregistreerd op de ruimtethermostaat via Single Channel-integratie (ruimtethermostaatinstellingen menu 9). Zie *Registreer relaismodule op thermostaat, Pagina 71* voor meer informatie.

## Elektrische vloerverwarming

De Uponor Smatrix-regelmodule kan elektrische vloerverwarming (Uponor Comfort-E) bedienen met behulp van de thermische aandrijvinguitgangen.

De elektrische vloerverwarmingsmat-/draad moet via een relais (gedimensioneerd voor de juiste belasting) op de regelmodule worden aangesloten, vanwege de 24V AC-regelmoduleuitgang.

## Fancoils

	<b>Voorzichtig!</b> Uponor beveelt aan om niet meer dan 4 fancoils per regelmodule aan te sluiten om de regelprestaties te handhaven.
	<b>Voorzichtig!</b> Zorg in ruimtes met een fancoil dat er geen thermische aandrijving op het eerste ruimtekanaal is aangesloten, aangezien dat kanaal wordt gebruikt om de fancoil te regelen.

De relaismodule kan worden gebruikt om fancoils in een ruimte te regelen.

De fancoil is aangesloten op een relaismodule die is geregistreerd op een ruimtethermostaatkanaal en wordt bediend afhankelijk van de instellingen in de app (communicatiemodule vereist). Wanneer u een fancoil in de koelinstelling in de app selecteert, selecteert u het eerste ruimtekanaal waarop de thermostaat is geregistreerd.

## Temperatuurverschil verwarmen/koelen

Uponor gebruikt een temperatuurverschil om de schakeltemperaturen te wijzigen bij het omschakelen tussen verwarmen en koelen. Dit verbetert de prestaties van het systeem en vermindert de noodzaak tot handmatig bijstellen van de schakeltemperaturen en bij het omschakelen tussen verwarmen en koelen.

De offset bedraagt 2 °C en wordt gebruikt om de schakeltemperatuur te verhogen bij het omschakelen naar koelen. Bij het omschakelen naar verwarmen wordt de waarde gebruikt om de schakeltemperatuur te verlagen.

## Noodvoorziening verwarming



Wanneer de verbinding met de ruimtethermostaat is verbroken, kan de bijhorende groep niet op basis van ruimtethermostaat worden geregeld. De regelmodule activeert dan een noodfunctie voor de betreffende groep en de thermische aandrijvingen worden met een vast interval aangestuurd.

De functie blijft geactiveerd totdat de ruimtethermostaat weer is verbonden.

## Lage temperatuurhysterese

Uponor gebruikt een lage temperatuurhysterese voor de beste prestaties van het systeem. Het wordt gebruikt voor een grote regelnaauwkeurigheid door te bepalen wanneer dient te worden gestart en gestopt met verwarmen en koelen, gebaseerd op informatie van voelers en ingestelde waarden.

## Pomp management (vereist communicatiemodule)

	<b>Voorzichtig!</b> Het wijzigen van de status van het pompbeheer en/of de toegestane koeling (in de Uponor Smatrix-app, vereist communicatiemodule) stelt alle relais in op <b>Niet geconfigureerd</b> . Die opnieuw moeten worden geconfigureerd.
	<b>LET OP!</b> In systemen met meerdere regelmodules (master-/subconfiguratie) zijn alle relais in eerste instantie ingesteld op <b>Niet geconfigureerd</b> . Die moet tijdens de installatie worden geconfigureerd.

Elke regelmodule heeft een pomprelais waarop één circulatiepomp kan worden aangesloten. De standaardbedrijfsmodus van de circulatiepomp is ingesteld op individuele modus. Gebruik de Uponor Smatrix Pulse app (vereist communicatiemodule) om de instelling, indien nodig, te wijzigen. Beschikbare instellingen zijn **Niet geconfigureerd**, **Algemeen** en **Individueel**.

### Standaard modus:

De relaisfunctie is ingesteld voor het hele systeem. Eén circulatiepomp per systeem is aangesloten (alleen op de master-regelmodule). Wanneer ergens in het systeem een vraag is, wordt de hoofdpomp gestart.


### Individuele modus:

De relaisfunctie wordt ingesteld op basis van de regelmodule. Eén circulatiepomp per regelmodule wordt aangesloten. Bij een vraag van een specifieke regelmodule, wordt alleen de circulatiepomp gestart die op die regelmodule is aangesloten.

### Relaismodule (optioneel):

Wanneer relaismodule M-161 gebruikt wordt om een pomp aan te sturen, wordt de modus van de pompregeling ingesteld in de Uponor Smatrix Pulse app (vereist communicatiemodule).

## Functie relatieve luchtvochtigheid

	<b>LET OP!</b> RH-besturing wordt geactiveerd in de Uponor Smatrix Pulse app (vereist communicatiemodule).
---	---

Om condensatie bij het koelen te voorkomen, wordt aanbevolen om de relatieve luchtvochtigheid (RH) in de ruimtes te meten. De relatieve luchtvochtigheid wordt gemeten met één of meer ruimtethermostaten (met RH-sensor).

De koeling per ruimte wordt uitgeschakeld wanneer de relatieve luchtluchtvochtigheidsgrens wordt bereikt (ingesteld in de Uponor Smatrix Pulse app, standaard 75%). Als een ontvochtiger geïnstalleerd is, één per regelmodule, wordt deze geactiveerd wanneer de startgrens voor de ontvochtiger wordt bereikt.

De koeling start weer en de ontvochtiger wordt uitgeschakeld wanneer de relatieve luchtluchtvochtigheid daalt tot onder een hysterese die is ingesteld in de Uponor Smatrix Pulse app ("Dode zone", standaard 5%).



## Ruimtebypass (vereist communicatiemodule)

In de verwarmingsmodus, kan het systeem maximaal twee ruimtes (per regelmodule) gebruiken als bypass om minimale doorstroming in het systeem te handhaven.

Ruimtes kunnen handmatig worden geselecteerd of met behulp van de ruimte-bypassfunctie Tijdlimiet.

### Tijdlimiet ruimte-bypass

De bypass-functie van de tijdlimiet voorkomt een kortere looptijd dan 30 minuten in het systeem. De ruimteregelaar analyseert beschikbare systeemgegevens zoals huidige en toekomstige eisen, instelpunten, ruimtetemperaturen enz. Afhankelijk van het resultaat van de analyse worden geschikte ruimtes gekozen om als bypass te gebruiken.

## Systeemklok

Voor nauwkeurige loggegevens, planning en de verschillende timerinstellingen ontvangt de regelmodule de juiste tijd en datum van één van de systeemapparaten (communicatiemodule aangesloten op Uponsor cloudservices, programmeerbare thermostaat enz.). De klok kan ingesteld worden om automatisch te schakelen tussen zomer- en wintertijd (uitsluitend indien op Uponsor cloudservices is aangesloten).

# 4 Uponor Smatrix Wave Pulse installeren

## 4.1 Installatieprocedure

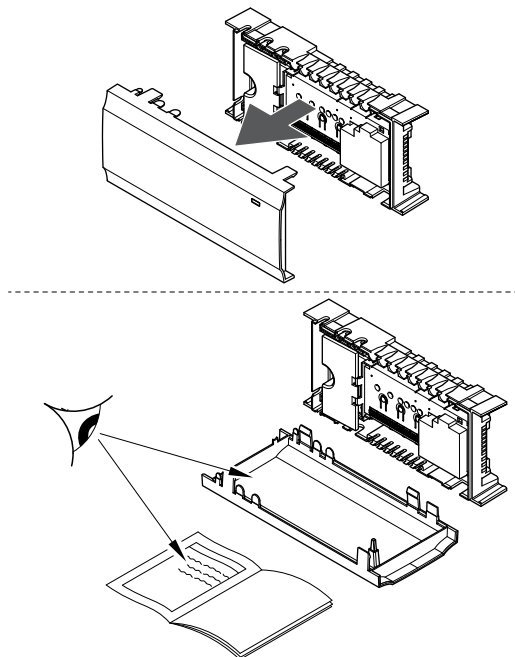
Uponor adviseert om de hieronder beschreven procedure te volgen voor optimale installatieresultaten.

1. *Installatie voorbereiden, Pagina 17*
2. *Uponor Smatrix Wave Pulse-regelmodule installeren, Pagina 22*
3. Installeer antenne of communicatiemodule (bevat een antenne).
  - *Antenne van regelmodule installeren, Pagina 24*
  - *Communicatiemodule installeren, Pagina 25*
4. *Aansluiten van een uitbreidingsmodule, Pagina 22*
5. *Uponor Smatrix Wave ruimtethermostaat installeren, Pagina 35*
6. *Installeren van Uponor Smatrix Wave-thermostaatkop, Pagina 57 (optie)*
7. *De installatie voltooien, Pagina 76*

- Zorg ervoor dat de regelmodule dicht bij de verdeler kan worden geïnstalleerd. Elke verdeler dient zijn eigen regelmodule te hebben.
- Zorg ervoor dat de regelmodule dicht bij een 230V stopcontact gemonteerd kan worden of, als dat volgens lokale eisen verplicht is, bij een aansluitkast die op het elektriciteitsnet is aangesloten.
- Zorg ervoor dat de geïnstalleerde Uponor Smatrix Wave componenten tegen stromend of spattend water zijn beschermd.

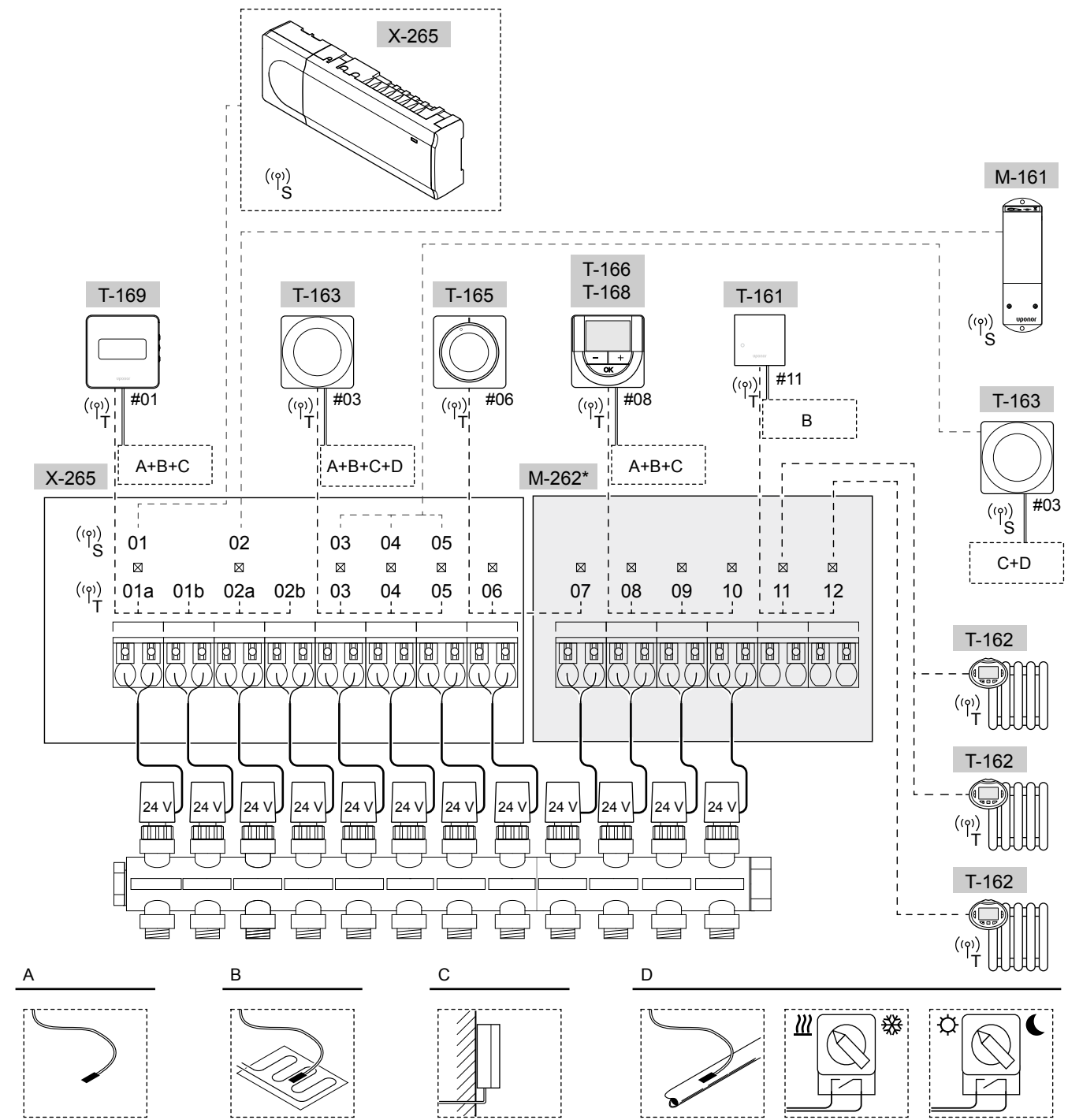
## 4.2 Installatie voorbereiden

- Controleer de inhoud van het pakket aan de hand van de onderdelenlijst.
- Controleer of er een externe voeler dient te worden geïnstalleerd met bijpassende ruimtethermostaat.
- Bestudeer het bedradingschema in de installatie- en bedieningshandleiding of aan de binnenkant van het deksel van de regelmodule.



CD000003

## 4.3 Installatievoorbeeld



\*) Dit voorbeeld omvat optionele accessoires die zes extra aandrijvingsuitgangen (uitbreidingsmodule M-262) toevoegen aan de Uponor Smatrix Wave Pulse-regelmodule.

**Voorzichtig!**  
Alleen 24 V AC Uponor thermische aandrijvingen zijn compatibel met de regelmodule.

Zie *Bedradingschema, Pagina 120*, voor meer informatie

## Uponor Smatrix Wave Pulse-systeem

**LET OP!**  
Configuratie van een systeem met een communicatiemodule vereist een mobiel apparaat (smartphone/tablet).






Op de afbeelding ziet u een voorbeeldaansluiting van de Uponor Smatrix Wave Pulse-regelmodule (zes kanalen) met een optionele Uponor Smatrix Wave Pulse-uitbreidingsmodule (zes extra kanalen) in combinatie met systeemapparaten (S) en ruimtethermostaten (T).

De installatie werkt op de normale manier: de ruimtethermostaten regelen elke ruimte op basis van de ingestelde temperaturen.

## Ruimtethermostaten en thermische aandrijvingen

- Thermostaatnr. 01 bestuurt de thermische aandrijvingkanalen 01a, 01b, 02a en 02b met behulp van een optie.
- Thermostaatnr. 03 bestuurt de thermische aandrijvingkanalen 03 tot 05 met behulp van een optie.
- Thermostaatnr. 06 bestuurt thermische aandrijvingkanalen 06 en 07.
- Thermostaatnr. 08 bestuurt de thermische aandrijvingkanalen 08 tot 10 met behulp van een optie.
- Thermostaatnr. 11 bestuurt drie thermostaatkoppen en radiatoren op kanaal 11 en 12.

## Systeemapparaten

	<p><b>LET OP!</b></p> <p>Als een openbare thermostaat met verschillende functies geregistreerd wordt als systeemapparaat, werkt de thermostaat alleen als een extern apparaat. De ruimtethermostaat regelt niet de temperatuur van de ruimte waar deze geplaatst is.</p>
	<p><b>LET OP!</b></p> <p>Systeemapparaten kunnen alleen worden geregistreerd bij de master-regelmodule. Met uitzondering van de relaismodule die kan worden geregistreerd (voor regeling van de ontvochtiger) bij zowel master- als sub-regelmodules.</p>
	<p><b>LET OP!</b></p> <p>De regelmodule zal na ongeveer 10 minuten inactiviteit worden onderbroken en keert terug naar de normale bedrijfsmodus. De timer wordt gereset als een knop wordt ingedrukt of als een apparaat daaraan is geregistreerd.</p>
	<p><b>LET OP!</b></p> <p>sub-regelmodules kunnen alleen worden geregistreerd bij de master-regelmodule.</p>
	<p><b>LET OP!</b></p> <p>Indien een regelmodule die eerst was verbonden met een communicatiemodule als sub-regelmodule dient te worden gebruikt (of in een systeem zonder communicatiemodule), dient u deze in de sub-regelmodulestatus terug te zetten door een fabrieksreset uit te voeren.</p> <p>De bestaande sub-regelmodules in het systeem dienen dan systeemapparaatkanaal 01 te resetten of bij een andere master-regelmodule te registreren.</p>

- Meerdere regelmodules

Meerdere Uponor Smatrix-regelmodules kunnen aan elkaar worden gekoppeld door één regelmodule aan te wijzen als master- en de rest als sub-regelmodules.

De master-regelmodule wordt toegewezen door hem aan te sluiten op de communicatiemodule (slechts één regelmodule kan master- in het systeem zijn), en hij kan tot drie sub-regelmodule aansturen. sub-regelmodules worden toegewezen als ze (in volgorde) zijn geregistreerd in de master-regelmodule.

- Relaismodule M-161 met twee extra uitgangsrelais. Zie *Relaismodule, Pagina 12*, voor meer informatie.
- Ruimtethermostaat Public T-163 met verschillende functies (opties B en C).

### Optie A

- Externe voeler

### Optie B

- Vloervoeler

### Optie C

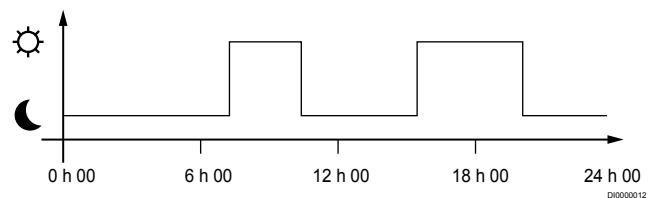
- Buitenvoeler

### Optie D

- Externe voeler voor het omschakelen tussen verwarmen/koelen. Deze optie kan niet gecombineerd worden met een schakelaar voor verwarmen/koelen in hetzelfde systeem.
- Schakelaar verwarmen/koelen. Deze optie kan niet gecombineerd worden met een externe voeler voor het wisselen van verwarmen/koelen in hetzelfde systeem.
- Comfort-/ECO-schakelaar. Met deze optie wordt de Comfort-/ECO-optie in de GPI uitgeschakeld.

## Programma's

Programmeerbare programma's kunnen, tijdens verwarmen/koelen, wisselen tussen Comfort en ECO. Zie het voorbeeld hieronder.

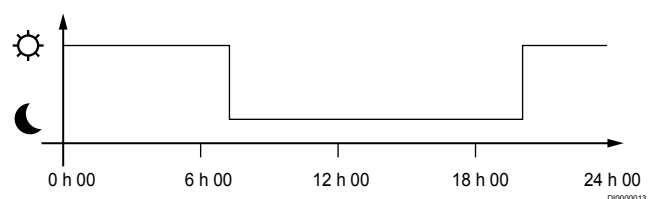


Afbeelding 1. Programma 1

Andere ruimtes kunnen, afhankelijk van hoe het systeem is opgezet, tussen Comfort- en ECO-modus schakelen, afhankelijk van hun eigen geprogrammeerde programma's.

Dit vereist één of meerdere van de volgende punten:

- Uponor Smatrix Pulse app (vereist communicatiemodule verbonden met Uponor cloudservices)  
De app maakt systeembrede of individueel geprogrammeerde schema's voor de ruimtes in het systeem mogelijk. Alle andere apparaten met hun eigen programma's worden overschreven en hun menu's worden verborgen.
- Uponor Smatrix Wave T-168  
De thermostaat regelt zijn eigen ruimte, met beperkingen zoals hierboven vermeld, met betrekking tot de Uponor Smatrix Pulse.



Afbeelding 2. Programma 2

Ook wanneer er geprogrammeerde programma's in het systeem zijn, kunnen sommige ruimte nog steeds werken zonder programma. Deze ruimtes staan constant in Comfortmodus en worden niet beïnvloed door de programmering van andere ruimtes.

Ruimtesensor T-161:

- Stel de waarde in met behulp van de Uponor Smatrix Pulse app (vereist communicatiemodule).

Ruimtethermostaat Public T-163:

- Zet de schakelaar op de achterkant op alleen comfortmodus.

Standaard ruimtethermostaat T-165:

- Zet de schakelaar op de achterkant op alleen comfortmodus.

Digitale ruimtethermostaten T-166 en T-169:

- Stel de **ECO-aanpassing** waarde in het menu **03 t/m 0**.

Digitale ruimtethermostaat T-168:

- Stel de **ECO-aanpassing** waarde in het menu **03 t/m 0** en menu **00 t/m Uit**.

### Schakelaar verwarmen/koelen

De verwarmen-/koelenschakelaar wordt handmatig geregeld via de Uponor Smatrix Pulse app (die het hele systeem bestuurt), een extern signaal, de aanvoertemperatuur of afhankelijk van de ruimte-/buitentemperatuur. Het kan worden gebruikt om de regelmodule om te schakelen tussen verwarmen en koelen.

Eén extern signaal (indien gebruikt) kan tegelijkertijd met maximaal vier Wave regelmodules worden verbonden en parallel werken. Vermindering van het aantal benodigde verwarmen-/koelenschakelaars in het systeem.

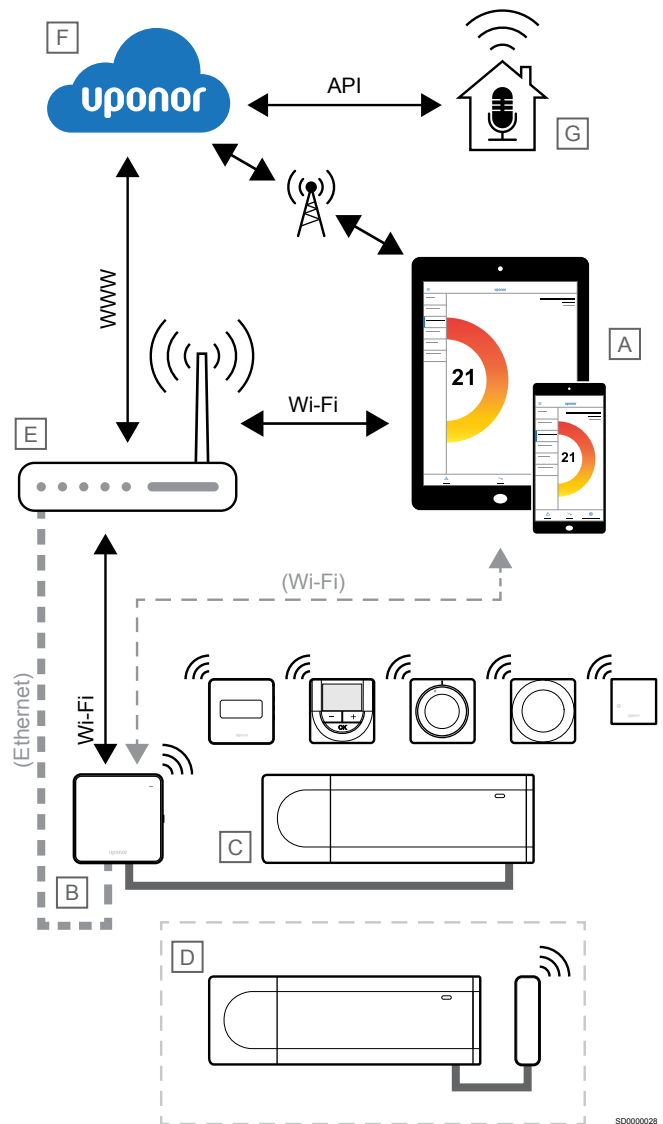
### Distributieverdeler of enkel ventiel

Als een verdeler, ventiel of een enkele groep te ver van de regelmodule wordt geplaatst, kunt u een relaismodule gebruiken.

1. Sluit de thermische aandrijving die met de distributieverdeler is verbonden aan op een relaismodule (230V via de regelmodule of 24 V via een externe voeding).
2. Registreer de digitale thermostaat op een leeg kanaal van de Wave regelmodule.
3. Gebruik het thermostaatinstellingenmenu 09 voor dezelfde thermostaat en registreer deze bij de relaismodule.

De verdeler is nu toegewezen en gebruikt dezelfde thermostaat, automatische inregeling en thermische aandrijvingmanagement als de Wave regelmodule voor het geselecteerde kanaal.

## 4.4 Netwerkconnectiviteit



#### LET OP!

Configuratie van een systeem met een communicatiemodule vereist een mobiel apparaat (smartphone/tablet).

De regelmodule (C) kan worden ingesteld en bestuurd met behulp van de Uponor Smatrix Pulse app (A) en communicatiemodule (B) via verschillende verbindingmethoden.

### Directe verbinding

De Uponor Smatrix Pulse app (A) communiceert met de regelmodule (C) via een directe verbinding met de communicatiemodule (B).

- Het mobiele apparaat maakt rechtstreeks verbinding via Wi-Fi met het toegangspunt in de communicatiemodule (B).
- De sub-regelmodule (D) communiceert via de master-regelmodule (C).

Wanneer wordt deze methode gebruikt?

- Bij het installeren en instellen van een systeem.
- Tijdens normaal gebruik wanneer er geen lokaal Wi-Fi-netwerk beschikbaar is.

## Lokale Wi-Fi-verbinding

De Uponor Smatrix Pulse-applicatie (A) communiceert met de regelmodule (C) via de communicatiemodule (B) en is verbonden met het lokale Wi-Fi-netwerk.

- Het mobiele apparaat maakt verbinding met dezelfde wifi-router (E) als de communicatiemodule (B).
- De communicatiemodule (B) en Wi-Fi-router (E) zijn verbonden via Wi-Fi of Ethernet.
- De sub-regelmodule (D) communiceert via de master-regelmodule (C).

Wanneer wordt deze methode gebruikt?

- Tijdens normaal bedrijf en aangesloten op hetzelfde lokale Wi-Fi-netwerk.

## Externe verbinding



### LET OP!

Externe verbinding vereist dat de gebruiker een Uponor cloudservices-gebruikersaccount instelt.

De Uponor Smatrix Pulse app (A) communiceert met de regelmodule (C) via een externe verbinding met de communicatiemodule (B).

- Het mobiele apparaat maakt verbinding met Uponor cloudservices (F) via internet (via lokaal Wi-Fi- of mobiel netwerk).
- Uponor clouddiensten (F) maken verbinding met de communicatiemodule (B) via de met het lokale internet verbonden wifi-router (E).
- De communicatiemodule (B) en Wi-Fi-router (E) zijn verbonden via Wi-Fi of Ethernet.
- De sub-regelmodule (D) communiceert via de master-regelmodule (C).

Wanneer wordt deze methode gebruikt?

- Tijdens normale werking buiten het lokale Wi-Fi-netwerk.

## API-aansluiting



### LET OP!

Een API-verbinding vereist dat de gebruiker een Uponor cloudservices-gebruikersaccount instelt.

Het externe systeem (G) communiceert met de regelmodule (C) via een Application Programming Interface (API). Een extern systeem kan een warmtepomp, een smart home systeem of een spraakbesturingsassistent enz. zijn.

- Het externe systeem (G) gebruikt een API om mee te communiceren Uponor cloudservices (F).
- Uponor clouddiensten (F) maken verbinding met de communicatiemodule (B) via de met het lokale internet verbonden wifi-router (E).
- De communicatiemodule (B) en Wi-Fi-router (E) zijn verbonden via Wi-Fi of Ethernet.
- De sub-regelmodule (D) communiceert via de master-regelmodule (C).

Wanneer wordt deze methode gebruikt?

- Wanneer externe systemen, zoals warmtepompen, smart home systemen, stembesturingsassistenten enz. communiceren met het Uponor Smatrix Pulse systeem.

# 5 Uponor Smatrix Wave Pulse-regelmodule installeren

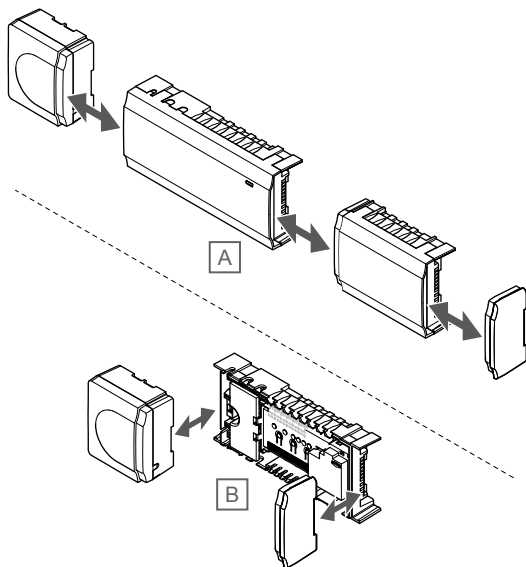
## 5.1 Plaats van de regelmodule

Gebruik de volgende richtlijnen bij het plaatsen van de regelmodule:

- Plaats de regelmodule dicht bij de verdeler, zo mogelijk net erboven, en elk verdelerpaar moet zijn eigen regelmodule hebben.
- Controleer de plaats van het 230 V ac-stopcontact, of als dat volgens lokale eisen verplicht is, bij een aansluitkast die op het lichtnet is aangesloten.
- Controleer of de regelmodule beschermd is tegen stromend of druipend water.
- Controleer of de kap van de regelmodule eenvoudig verwijderd kan worden.
- Controleer of connectoren en schakelaars makkelijk bereikbaar zijn.

Zie *Installatie voorbereiden*, Pagina 17, voor meer informatie.

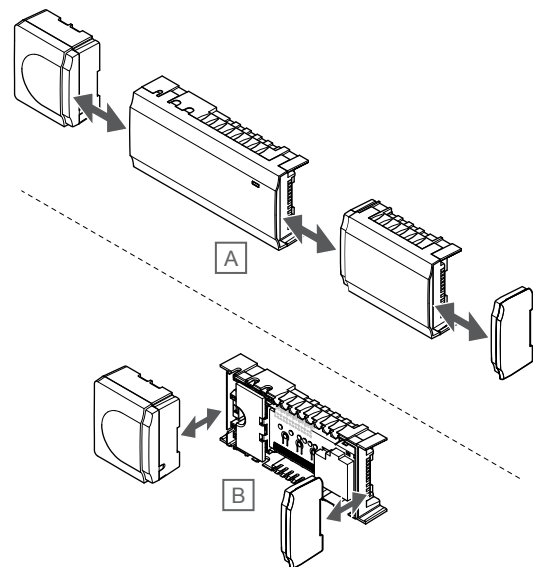
### Modulaire plaatsing



De regelmodule is ontworpen met de optie van modulaire plaatsing. Dit betekent dat alle belangrijke delen losneembaar zijn en apart geplaatst kunnen worden (extra bedrading kan nodig zijn, afhankelijk van de plaatsing).

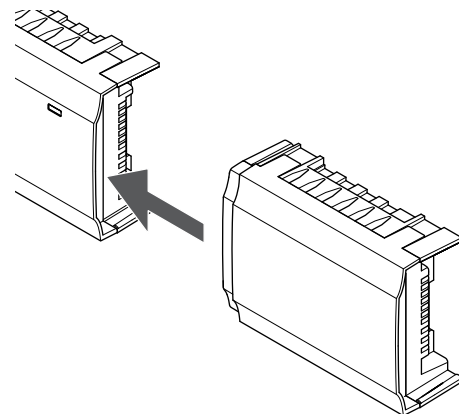
### De onderdelen bevestigen/losnemen

	<b>Voorzichtig!</b> De transformatormodule is zwaar en kan loskomen als de regelmodule ondersteboven wordt gehouden zonder dat de afdekking gemonteerd is.
	<b>Voorzichtig!</b> De uitbreidingsmodule dient, vanwege de aansluitpennen die uit de module steken, op zijn plek te worden geklemd.
	<b>LET OP!</b> De bedrading tussen de transformator en de printplaat van de regelmodule dient vóór het verwijderen van de transformator te worden losgemaakt.



De onderdelen kunnen vastgekliekt of verwijderd worden zonder dat de afdekking verwijderd hoeft te worden (A, het wordt aanbevolen om het op een vlak oppervlak of op een DIN-rail te doen) of ze kunnen op hun plaats geschoven worden wanneer de afdekkingen verwijderd zijn (B).

## 5.2 Aansluiten van een uitbreidingsmodule

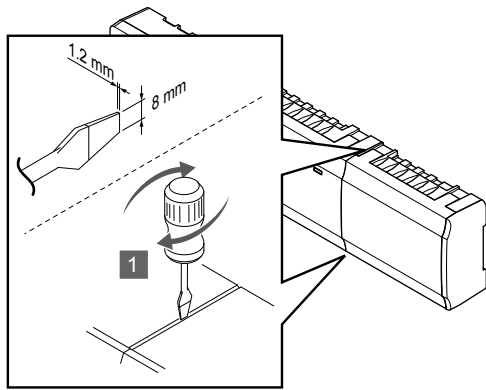


	<b>LET OP!</b> Per regelmodule wordt slechts één uitbreidingsmodule ondersteund.
--	---

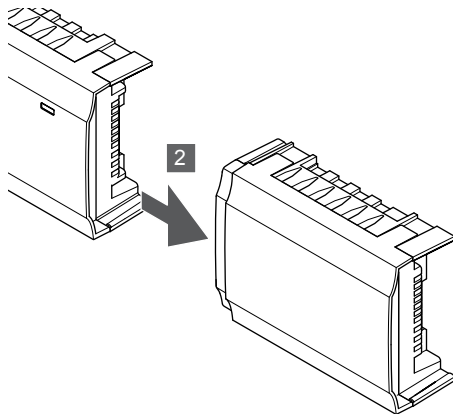
Klik de uitbreidingsmodule op de regelmodule vast (aanbevolen om dit op een vlak oppervlak of op een DIN-rail te doen).



## Verwijderen van de uitbreidingsmodule



SI000094



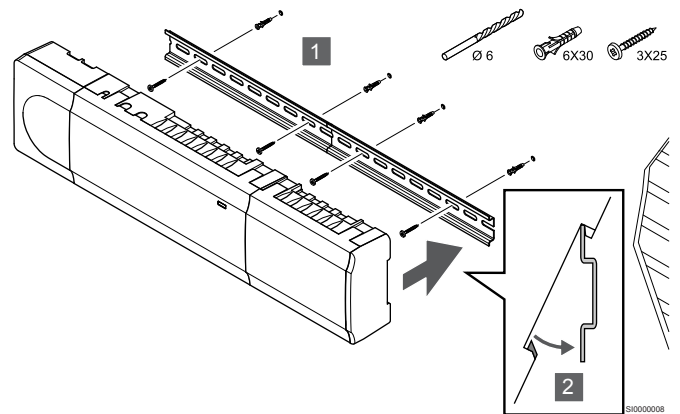
SI000095

1. Plaats een brede platte schroevendraaier in de gleuf tussen de uitbreidingsmodule en de andere eenheid en draai totdat de klem loskomt. Herhaal dit voor de andere zijde.
2. Verwijder de uitbreidingsmodule. Wees voorzichtig zodat de contactpenen niet verbuigen.

## 5.3 regelmodule aan de wand bevestigen

Bevestig de regelmodule aan de wand met behulp van een DIN-rail en/of schroeven en pluggen.

## Gebruik van DIN-rail



SI000098

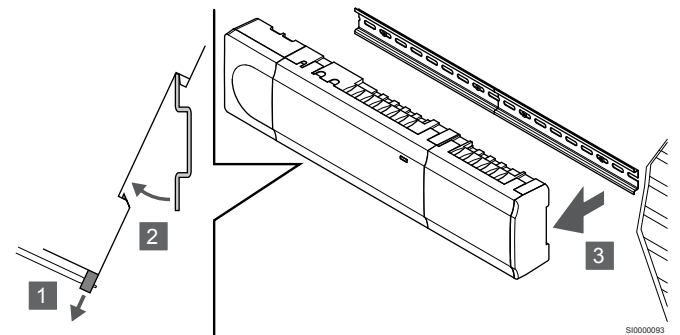


### Voorzichtig!

Zorg dat de regelmodule, als u de DIN-rail niet horizontaal plaatst, niet eraf kan glijden.

1. Bevestig de DIN-rail aan de wand met behulp van de schroeven en pluggen.
2. Klik de regelmodule op de DIN-rail vast.

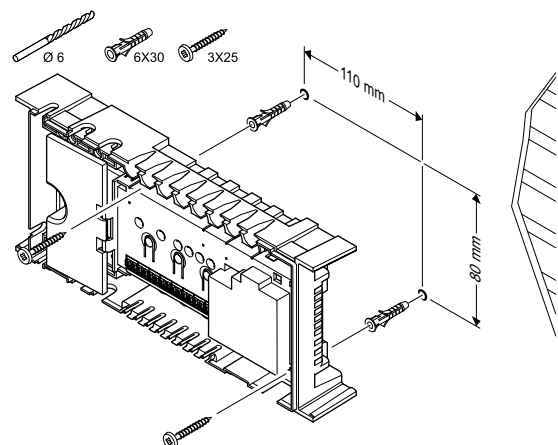
## Verwijderen van DIN-rail



SI000099

1. Gebruik een schroevendraaier (of iets dergelijks) en trek de verende kunststofvanger uit de regelmodule.
2. Draai de regelmodule van de wand.
3. Verwijder de regelmodule van de DIN-rail.

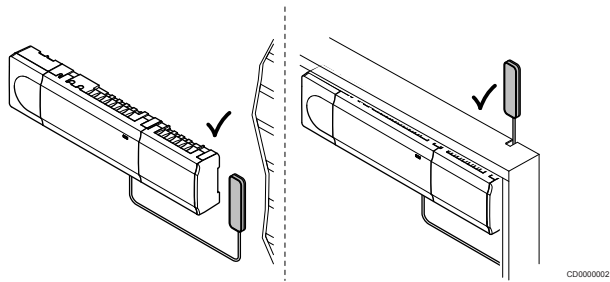
## Met schroeven en pluggen



SI000099

Bevestig de regelmodule aan de wand met behulp van de schroeven en pluggen.

## 5.4 Antenne van regelmodule installeren



### Voorzichtig!

Als de regelmodule in een metalen kast wordt geïnstalleerd, dient de gehele antenne verticaal en buiten de kast gemonteerd te worden.

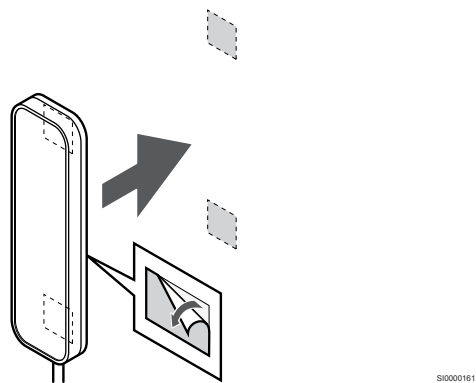


### Voorzichtig!

De antenne dient verticaal te staan voor de beste ontvangst.

De antenne kan met behulp van dubbelzijdig tape aan elk oppervlak worden bevestigd.

## 1. Bevestig de antenne met dubbelzijdig tape

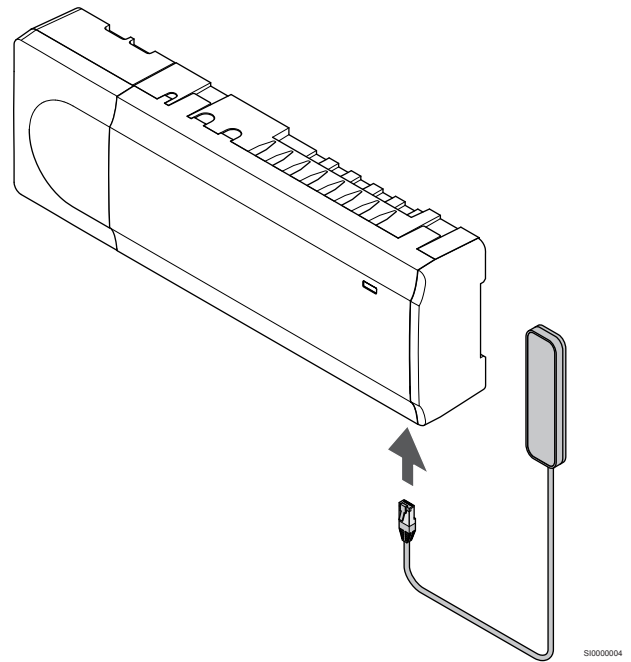


### Voorzichtig!

De antenne dient verticaal te staan voor de beste ontvangst.

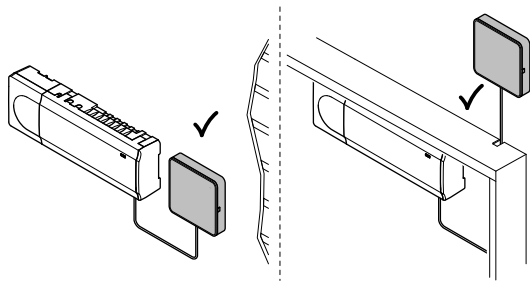
Bevestig de antenne aan de muur met dubbelzijdig tape.

## 2. Aansluiten van de antennekabel



Verbind de antenne met de regelmodule.

## 5.5 Communicatiemodule installeren

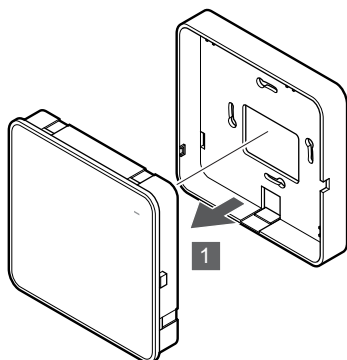


CD0000158

	<b>Voorzichtig!</b> Als de regelmodule in een metalen kast wordt geïnstalleerd, moet de gehele communicatiemodule buiten de kast worden gemonteerd.
	<b>Voorzichtig!</b> De communicatiemodule moet verticaal worden geïnstalleerd voor de beste ontvangst.
	<b>LET OP!</b> Configuratie van een systeem met een communicatiemodule vereist een mobiel apparaat (smartphone/tablet).
	<b>LET OP!</b> Het wordt aanbevolen om de communicatiemodule aan een wand buiten de kast te bevestigen wanneer u een Wi-Fi-verbinding gebruikt.
	<b>LET OP!</b> Als meer dan één regelmodule in het systeem aanwezig is, sluit u de communicatiemodule alleen aan op de master-regelmodule.  sub-regelmodules kunnen alleen de antenne van de regelmodule gebruiken.

De communicatiemodule bevat zowel een antennemodule (voor interne communicatie met ruimtethermostaten en dergelijke), en een lokale netwerkmodule voor Wi-Fi- of ethernetcommunicatie.

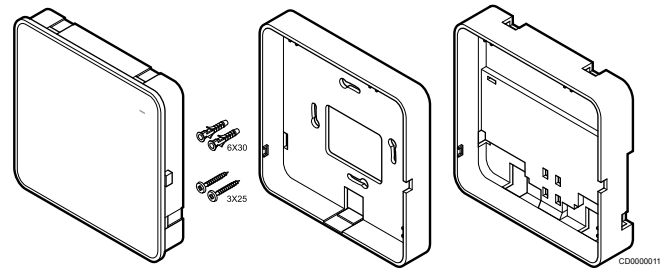
### 1. Verwijder de montageplaat



SI0000147

Scheid de communicatiemodule van de verwijderbare montageplaat.

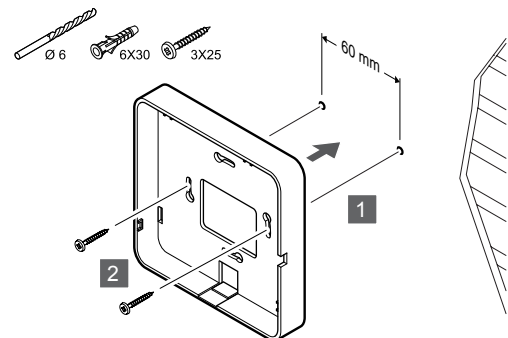
### 2. Verwijderbare montageplaat aan de wand bevestigen



CD0000011

De communicatiemodule wordt geleverd met een set schroeven, pluggen en een montageplaat (optioneel) voor gebruik in combinatie met DIN-rails, zodat u de communicatiemodule op verschillende manieren kunt bevestigen aan de wand.

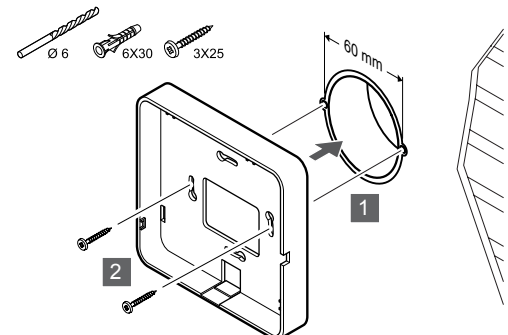
#### Met schroeven en pluggen



SI0000149

Bevestig de montageplaat voor de communicatiemodule aan de wand met behulp van de schroeven en pluggen.

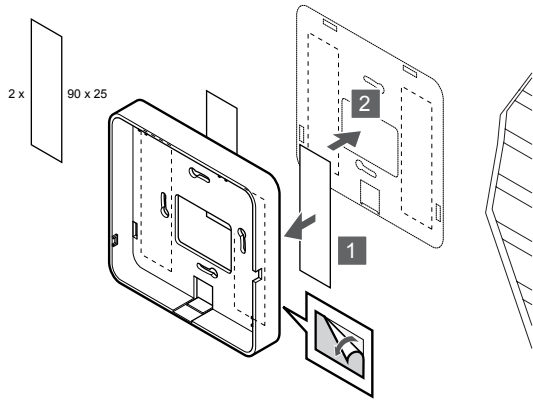
#### Inbouwdoos gebruiken



SI0000148

Bevestig de montageplaat voor de communicatiemodule aan de inbouwdoos.

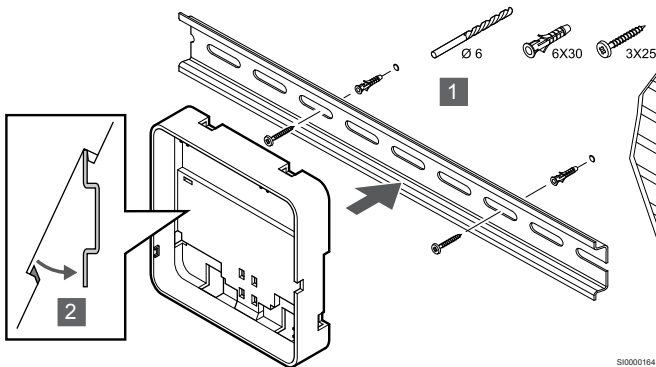
## Dubbelzijdig tape gebruiken



S10000150

Bevestig de montageplaat voor de communicatiemodule met tape aan de wand.

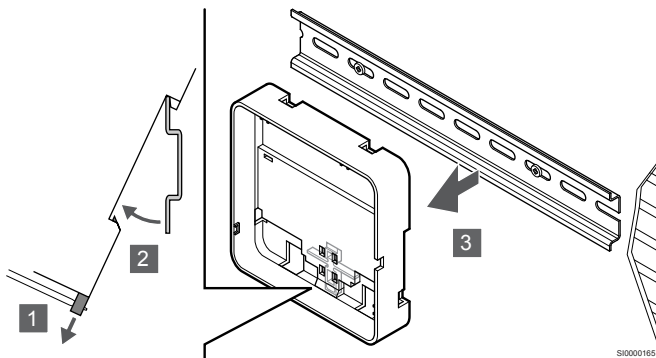
## Gebruik van DIN-rail



S10000164

1. Bevestig de DIN-rail aan de wand met behulp van de schroeven en pluggen.
2. Klik de optionele montageplaat voor de communicatiemodule vast op de DIN-rail.

## Verwijderen van DIN-rail



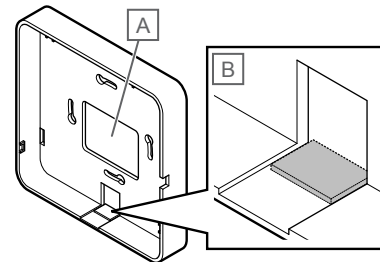
S10000165

1. Gebruik een schroevendraaier (of iets dergelijks) en trek de veerkrachtige plastic vanger uit de montageplaat voor de communicatiemodule.
2. Zet de montageplaat voor de communicatiemodule in een hoek op de wand.
3. Verwijder de montageplaat voor de communicatiemodule van de DIN-rail.

## 3. Kabels naar communicatiemodule aanleggen

De communicatiekabel en optionele ethernetkabel worden anders aangelegd naar de communicatiemodule, afhankelijk van welke montageplaat wordt gebruikt.

### Standaard montageplaat gebruiken



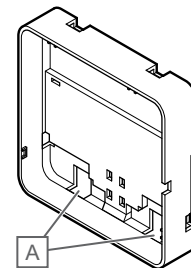
S10000151

Leid kabels naar de communicatiemodule met behulp van een van de twee kabeldoorvoeren.

A Achterste gat, meestal gebruikt bij bevestiging aan de inbouwdoos.

B Uitbreekplastic, meestal gebruikt bij bevestiging aan een wand. Verwijder het uitbreekplastic voordat u de montageplaat aan de wand monteert.

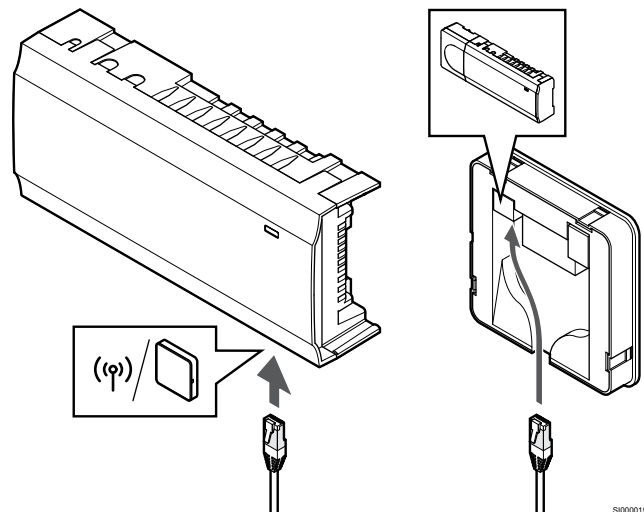
### DIN-rail gebruiken als montageplaat



S10000163

Leid kabels naar de communicatiemodule met behulp van de kabeldoorvoeren (A).

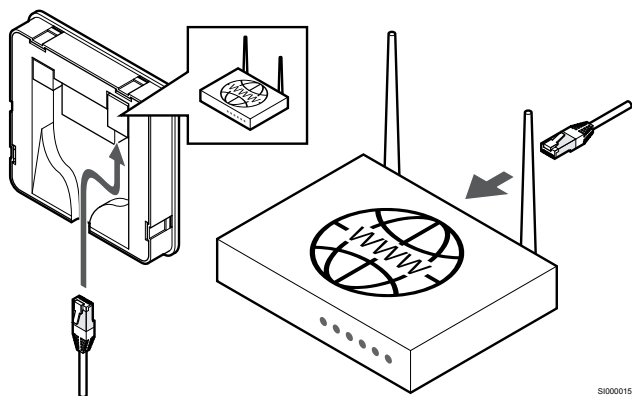
## 4. Verbind de communicatiekabel



S10000152

Sluit de meegeleverde communicatiekabel aan op de communicatiemodule en regelmodule.

## 5. Aansluiten van de optionele ethernetkabel



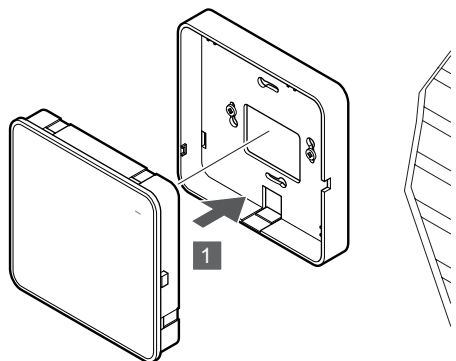
### Voorzichtig!

DHCP (toewijzing van IP-adressen) moet in de router zijn geactiveerd.

Sluit een ethernetkabel aan op de communicatiemodule en de router.

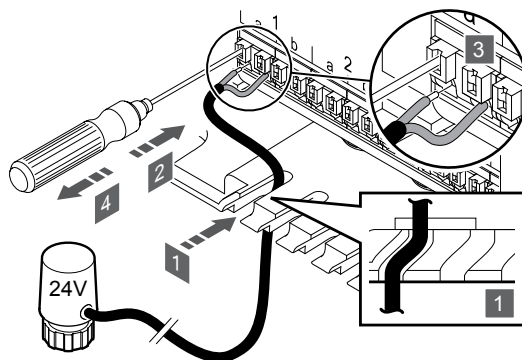
Deze optie wordt aanbevolen als er geen Wi-Fi beschikbaar is of als de communicatiemodule op een locatie met slechte wifi-ontvangst is geplaatst.

## 6. Communicatiemodule bevestigen



Bevestig de communicatiemodule aan de verwijderbare montageplaat.

## 5.6 Thermische aandrijvingen op regelmodule aansluiten



### LET OP!

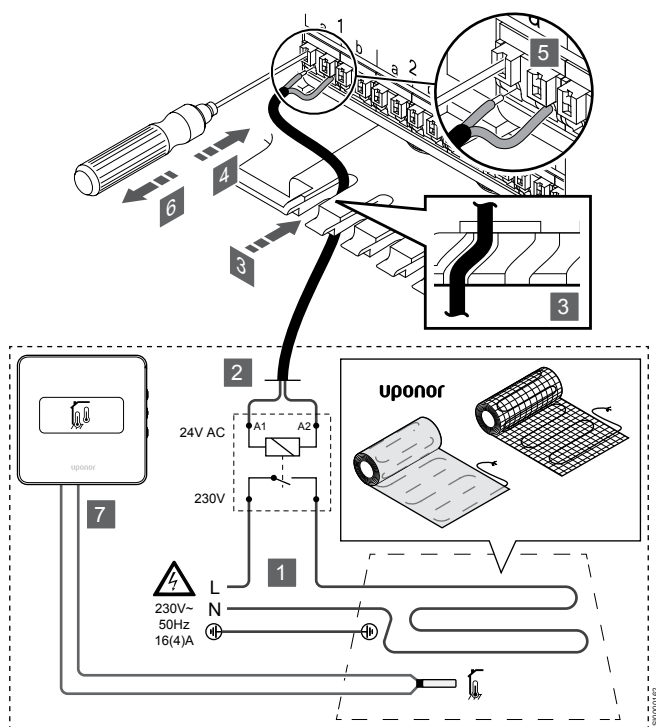
Elke ruimtethermostaat kan één of meer kanalen aansturen. Om installatie en onderhoud te vereenvoudigen, adviseert Uponor om de thermische aandrijvingen die door dezelfde ruimtethermostaat worden aangestuurd in serie te schakelen op de kanalen.

### LET OP!

Bepaal de groepen op de verdeler welke de ruimte voedt en bepaal op welk kanaal deze dient te worden aangesloten.

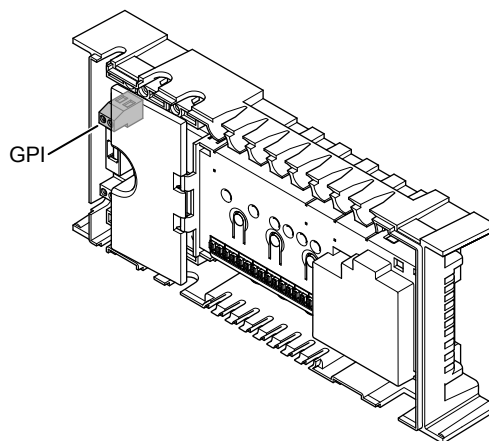
1. Leid de kabels van de thermische aandrijvingen door de kabeldoorvoeren onderin het frame van de regelmodule.
2. Druk met een dunne schroevendraaier op de witte drukknoop van de snelkoppeling.
3. Steek een draad in de aansluitklem.
4. Verwijder de schroevendraaier.

## 5.7 Elektrische vloerverwarming aansluiten



1. Sluit de elektrische vloerverwarmingsmat/-draad aan op een 24 V AC relais, gedimensioneerd voor de juiste belasting.
  - Sluit de belasting (L, 230V) en de elektrische vloerverwarming aan op een droog open contact.
2. Sluit de 24V AC-kabels (naar de regelmodule) aan op de A1- en A2-aansluitklemmen op het relais.
3. Leid de kabels van het relais door de kabeldoorvoeren onderin in het frame van de regelmodule.
4. Druk met een dunne schroevendraaier op de witte drukknop van de snelkoppeling.
5. Steek een draad in de aansluitklem.
6. Verwijder de schroevendraaier.
7. Installeer een vloervoeler op een compatibele ruimtethermostaat en stel de regelmodus/DIP-schakelaar in.
  - Digitale thermostaat: "Ruimtetemperatuur met externe vloervoeler" (RFT)
  - Openbare thermostaat: "Ruimtetemperatuurvoeler en vloertemperatuurvoeler"

## 5.8 Verbind ingang met regelmodule GPI



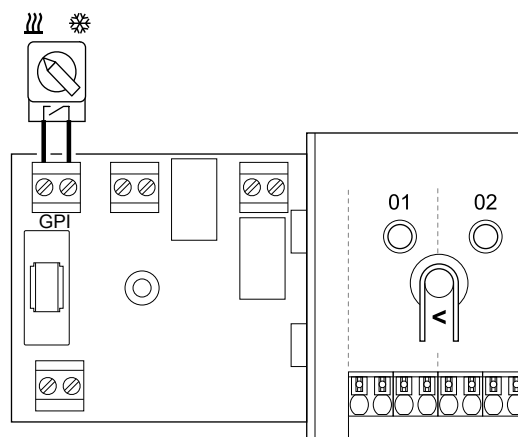
### LET OP!

Als het systeem beschikt over meer dan één regelmodule, gebruik dan de ingang van de master-regelmodule.

De regelmodule is uitgerust met een aansluitklem met universele ingang (GPI). Stel het soortingangssignaal in dat kan worden verwacht.

Wanneer het signaal wordt gesloten, wordt de functie geactiveerd.

## Schakelaar verwarmen/koelen

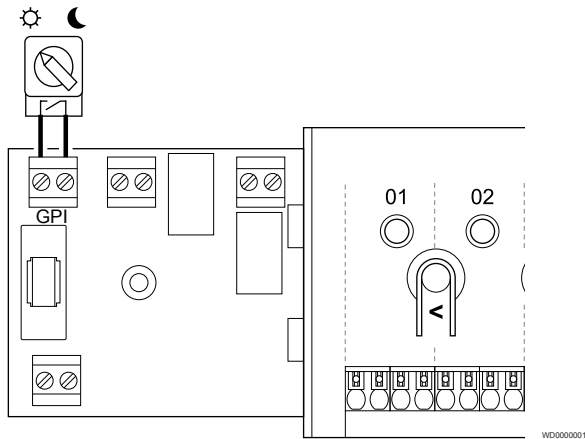


### LET OP!

Bij systemen waarin een communicatiemodule is geïnstalleerd, is de functie van de GPI geselecteerd in **Installateurinstellingen** tijdens de eerste configuratie, of in het **Systeeminstellingen** menu.

1. Zorg ervoor dat de spanningsvoorziening naar zowel de regelmodule als de verwarmen-/koelenschakelaar (droog contact) is losgekoppeld.
2. Leid de kabel van/naar de ingang verwarmen/koelen door de kabelopening.
3. Sluit de kabel aan op de verbinding van de regelmodule genaamd **GPI**.

## Comfort-/ECO-schakelaar (vereist communicatiemodule)



WD000001

### LET OP!

Bij systemen waarin een communicatiemodule is geïnstalleerd, is de functie van de GPI geselecteerd in **Installateurinstellingen** tijdens de eerste configuratie, of in het **Systeeminstellingen** menu.

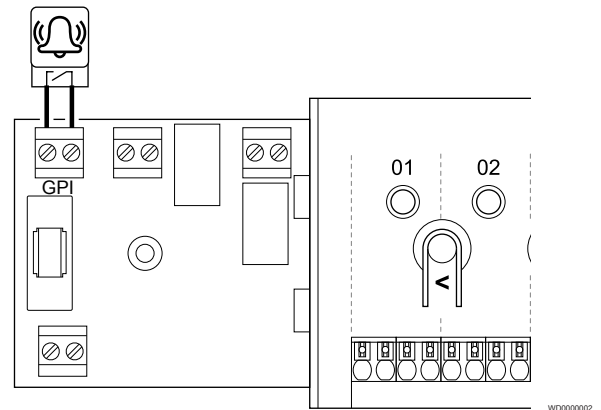
### LET OP!

Gebruik slechts één Comfort-/ECO-schakelaar in het systeem.

- Door een externe Comfort-/ECO-schakelaar op het systeem aan te sluiten (apparaat voor openbare ruimtethermostaatssystemen of GPI), wordt Geforceerde ECO in de Uponsor Smatrix Pulse app uitgeschakeld.
- Door de externe Comfort-/ECO-schakelaar aan te sluiten via het openbare ruimtethermostaatstelsel, wordt de Comfort-/ECO-optie in de GPI uitgeschakeld.

1. Zorg ervoor dat de spanningsvoorziening naar zowel de regelmodule als de Comfort-/ECO-schakelaar (droog contact) is losgekoppeld.
2. Leid de kabel naar/van de ingang verwarmen/koelen via een kabelopening.
3. Sluit de kabel aan op de verbinding van de regelmodule genaamd **GPI**.

## Algemeen systeemalarm (vereist communicatiemodule)



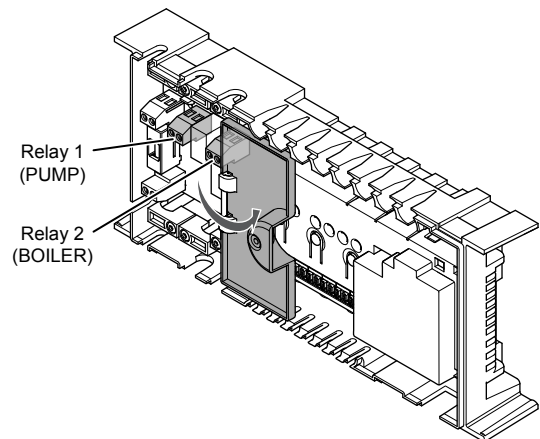
WD000002

### LET OP!

Bij systemen waarin een communicatiemodule is geïnstalleerd, is de functie van de GPI geselecteerd in **Installateurinstellingen** tijdens de eerste configuratie, of in het **Systeeminstellingen** menu.

1. Zorg ervoor dat de spanningsvoorziening naar zowel de regelmodule als het apparaat is losgekoppeld om een alarmsignaal te ontvangen.
2. Leid de kabel naar/van het andere apparaat via een kabelopening.
3. Sluit de kabel aan op de verbinding van de regelmodule genaamd **GPI**.

## 5.9 Sluit de uitgang aan op de relais van de regelmodule



CD000008



### Voorzichtig!

Het wijzigen van de status van het pompbeheer en/of de toegestane koeling (in de Uponsor Smatrix-app, vereist communicatiemodule) stelt alle relais in op **Niet geconfigureerd**. Die opnieuw moeten worden geconfigureerd.

### LET OP!

In systemen met meerdere regelmodules (master-/subconfiguratie) zijn alle relais in eerste instantie ingesteld op **Niet geconfigureerd**. Die moet tijdens de installatie worden geconfigureerd.



- ! LET OP!**  
De regelmodule kan geen spanning leveren voor de uitgang.
- ! LET OP!**  
De regelmodule gebruikt een aansluiting met droog contact op het klemmenblok voor het regelen van de uitgang. Wanneer het relais sluit, wordt de functie geactiveerd.
- ! LET OP!**  
De elektrische circuits van de uitgang moeten worden beveiligd met een stroomonderbreker met een maximale nominale waarde van 8 A.

De regelmodule heeft twee relais die onafhankelijk van elkaar kunnen worden gebruikt. Een relaismodule kan worden gebruikt in installaties waarbij de afstand tussen het apparaat en de regelmodule de bedrading bemoeilijkt of als er meer relais nodig zijn.

De relais op de master-regelmodule kunnen worden ingesteld op een van de volgende combinaties. Een communicatiemodule is vereist om de relaisconfiguratie van standaardwaarden te wijzigen.

Relais 1 (POMP)	Relais 2 (KETEL)
Circulatiepomp (standaard) <sup>1)</sup>	Ketel (standaard)
Circulatiepomp <sup>1)</sup>	Omschakelen V/K <sup>3)</sup>
Circulatiepomp <sup>1)</sup>	Ontvochtiging <sup>5)</sup>
Koudeopwekker <sup>1)3)</sup>	Ketel
Circulatiepomp <sup>1)</sup>	Comfort/ECO <sup>6)</sup>
Niet ingesteld	Niet ingesteld

De relais op de sub-regelmodule kunnen worden ingesteld op een van de volgende combinaties. Een communicatiemodule is vereist voor configuratie.

Relais 1 (POMP)	Relais 2 (KETEL)
Circulatiepomp <sup>2)</sup>	Omschakelen V/K <sup>4)</sup>
Circulatiepomp <sup>2)</sup>	Ontvochtiging <sup>5)</sup>
Niet ingesteld	Niet ingesteld

1) Functie alleen beschikbaar wanneer pomp management is ingesteld op Individueel of Gewoon.

2) Functie alleen beschikbaar als pomp management is ingesteld op Individueel, anders wordt "Niet gebruikt" weergegeven in de Uponor Smatrix Pulse app.

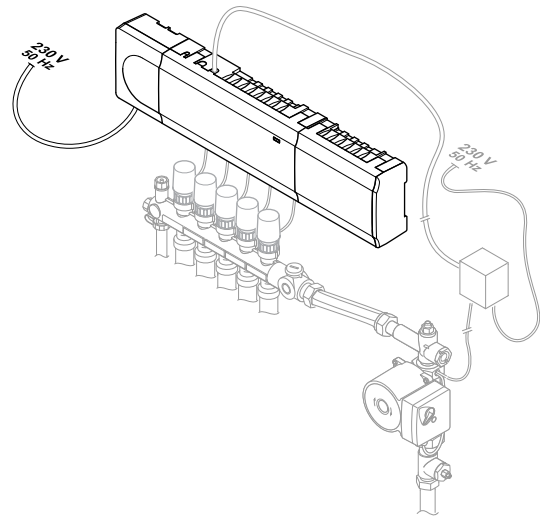
3) Functie alleen beschikbaar wanneer koeling is geactiveerd.

4) Functie alleen beschikbaar wanneer koeling is geactiveerd, anders wordt "Niet gebruikt" weergegeven in de Uponor Smatrix Pulse app.

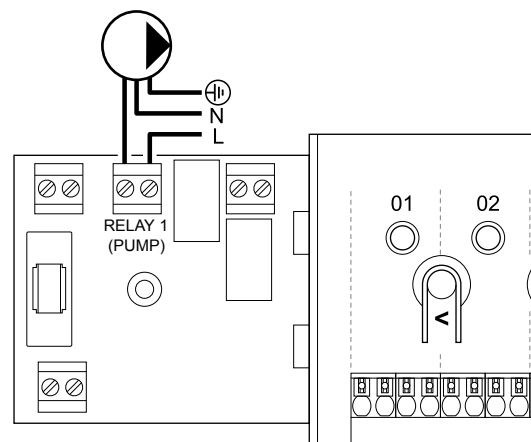
5) Functie alleen beschikbaar tijdens de regeling van de relatieve luchtvochtigheid (bij koeling, geen fancoils).

6) Deze functie wordt ook gebruikt bij het aansluiten van een ventilatie-unit.

## Circulatiepomp



CD000000



WD000003



### Waarschuwing!

Gevaar voor elektrische schok! Elektrische installatie- en servicewerkzaamheden achter de afgesloten 230V AC afdekking dienen onder toezicht van een bevoegde elektricien te gebeuren.



### LET OP!

Kijk vóór het aansluiten van de pomp in de documentatie van leverancier van de circulatiepomp en in de relevante Uponor bedradingsschema's.



### LET OP!

Er is geen spanningvoorziening voor de pomp in de regelmodule. De verbinding in de regelmodule biedt alleen een droog contact om de stroomtoevoer naar de pomp in en uit te schakelen.

- Zorg ervoor dat de spanningsvoorziening naar zowel de regelmodule als de circulatiepomp is losgekoppeld.
- Verwijder de schroef en open de afdekking van het aansluitenvak.
- Leid de kabel van/naar de pomp door de kabelopening.
- Sluit de L-draad van/naar de pomp aan via de aansluiting genaamd **Relais 1 (POMP)**.
- Zet de pompkabel vast met een kabelklem in de behuizing.
- Sluit de afdekking van het aansluitenvak en zet deze vast.

## Relaisfunctie

De regelmodule start de circulatiepomp (relais gesloten) wanneer er vraag naar verwarming of koeling is.

Als een communicatiemodule is aangesloten en meerdere regelmodules worden gebruikt, kan het relais worden ingesteld op individuele of gemeenschappelijke pompmodus.

### Individuele pomp:

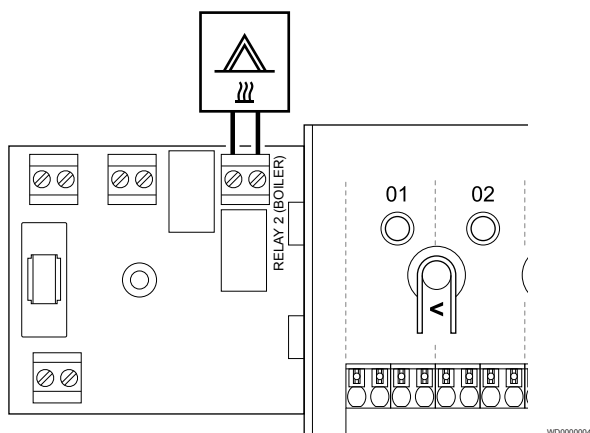
De relaisfunctie wordt ingesteld op basis van de regelmodule. Eén circulatiepomp per regelmodule is aangesloten op relais 1. Wanneer een specifieke regelmodule een vraag ontvangt, wordt alleen de pomp gestart die op die regelmodule is aangesloten.

### Standaard pomp:

De relaisfunctie is ingesteld voor het hele systeem. Eén pomp per systeem is aangesloten (alleen op relais 1 van de masterregelmodule). Wanneer ergens in het systeem een vraag is, wordt de hoofdpomp gestart.

Indien ingesteld op Common, kan het circulatiepomprelais worden gebruikt voor andere functies op de sub-regelmodule. Zie regelmodulerelais voor meer informatie.

## Ketel



<b>STOP</b>	<b>Waarschuwing!</b> Gevaar voor elektrische schok! Elektrische installatie- en servicewerkzaamheden achter de afgesloten 230V AC afdekking dienen onder toezicht van een bevoegde elektricien te gebeuren.
-------------	--

!	<b>LET OP!</b> Deze aansluiting vereist een potentiaalvrij aansluitcontact in de warmteopwekker als vrijgavesignaal.
---	---

!	<b>LET OP!</b> Er is geen spanningsvoorziening in de regelmodule voor de ketel. De ketelconnector in de regelmodule biedt alleen een droog contact voor het in- en uitschakelen van de spanningsvoorziening van de ketel.
---	--

1. Zorg ervoor dat de spanningsvoorziening naar zowel de regelmodule als de ketel is losgekoppeld.
2. Verwijder de schroef en open de afdekking van het aansluitingenvak.
3. Leid de kabel van/naar de warmteopwekker door de kabelopening.
4. Sluit de ketel aan op de aansluiting genaamd **Relais 2 (KETEL)**.
5. Zet de kabel van/naar de warmteopwekker vast met een kabelklem in de behuizing.
6. Sluit de afdekking van het aansluitingenvak en zet deze vast.

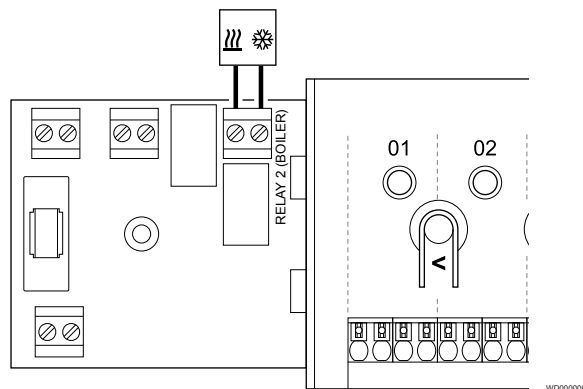
## Relaisfunctie

Gebruik het ketelrelais om een AAN-sigitaal naar de warmtebron te sturen of om een gemotoriseerde zoneklep met twee poorten (in de voedingsleiding van de vloerverwarmingsverdeler) te openen. Als u het relais gebruikt om de zoneklep te openen, dient u de potentiaalvrije hulpcontacten op de zoneklep te gebruiken om de warmtebron te schakelen.

Het verwarmingsrelais kan ook worden gebruikt om een vraagsignaal te zenden naar een elektrische aanvoertemperatuurregelaar. Gebruik de aanvullende contacten op de aanvoertemperatuurregelaar om de warmteopwekker te schakelen.

De ketel wordt geactiveerd als het relais wordt gesloten.

## Verwarmen/koelen (vereist communicatiemodule)



<b>STOP</b>	<b>Waarschuwing!</b> Gevaar voor elektrische schok! Elektrische installatie- en servicewerkzaamheden achter de afgesloten 230V AC afdekking dienen onder toezicht van een bevoegde elektricien te gebeuren.
-------------	--

!	<b>Voorzichtig!</b> Als het systeem beschikt over meer dan één regelmodule en de instellingen van de circulatiepomp in <b>Installeurstellingen</b> zijn ingesteld op Algemeen. De aansluiting op de andere regelmodules kan gebruikt worden voor het uitgaande signaal verwarmen/koelen.
---	---

!	<b>LET OP!</b> Deze aansluiting vereist een potentiaalvrij schakelcontact dat het signaal detecteert in een verwarmen/koelen apparaat.
---	---

!	<b>LET OP!</b> Deze relaisfunctie vereist een communicatiemodule en moet worden ingesteld op <b>Installeurstellingen</b> tijdens de eerste configuratie, of in het <b>Systeeminstellingen</b> menu.
---	--

!	<b>LET OP!</b> Zorg bij systemen met een communicatiemodule ervoor dat regelmodule, relais 2 (ketel) is ingesteld op <b>Omschakelen V/K in Installeurstellingen</b> en dat koeling in het systeem beschikbaar is.
---	--

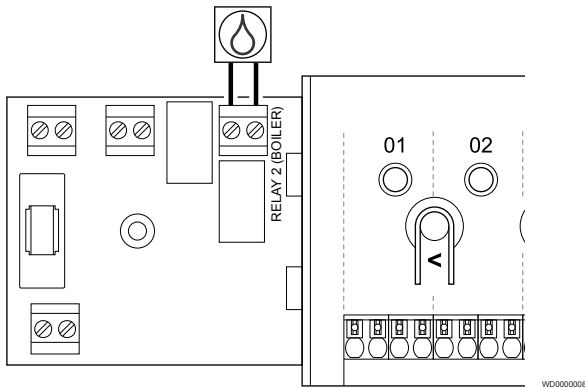
1. Zorg ervoor dat de spanningsvoorziening naar zowel de regelmodule als het verwarmen-/koelenrelais is losgekoppeld.
2. Verwijder de schroef en open de afdekking van het aansluitingenvak.
3. Leid de kabel van/naar het verwarmen-/koelenrelais via een kabelopening.

- Sluit het verwarmen-/koelenrelais aan op de aansluiting genaamd **Relais 2 (KETEL)**.
- Borg de kabel naar/van het verwarmen-/koelenrelais met een kabelklem in de behuizing.
- Sluit de afdekking van het aansluitingenvak en zet deze vast.

### Relaisfunctie

De verwarming wordt geactiveerd wanneer het relais open is en koeling wordt geactiveerd wanneer het relais wordt gesloten.

### Ontvochtiger (vereist communicatiemodule)



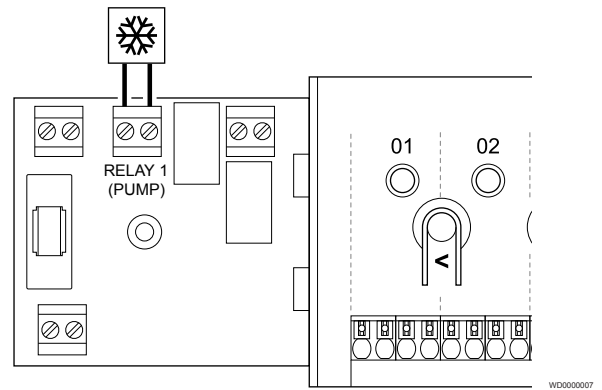
<b>STOP</b>	<b>Waarschuwing!</b> Gevaar voor elektrische schok! Elektrische installatie- en servicewerkzaamheden achter de afgesloten 230V AC afdekking dienen onder toezicht van een bevoegde elektricien te gebeuren.
!	<b>LET OP!</b> Deze aansluiting vereist een potentiaalvrij schakelcontact dat de input van een ontvochtiger detecteert.
!	<b>LET OP!</b> Deze relaisfunctie vereist een communicatiemodule en moet worden ingesteld op <b>Installateurinstellingen</b> tijdens de eerste configuratie, of in het <b>Systeeminstellingen</b> menu.
!	<b>LET OP!</b> Zorg bij systemen met een communicatiemodule ervoor dat regelmodule, relais 2 (ketel) is ingesteld op <b>Ontvochtiging</b> in <b>Installateurinstellingen</b> .

- Zorg ervoor dat de spanningsvoorziening naar zowel de regelmodule als de ontvochtiger is losgekoppeld.
- Verwijder de schroef en open de afdekking van het aansluitingenvak.
- Leid de kabel van/naar de ontvochtiger door de kabelopening.
- Sluit de ontvochtiger aan op de aansluiting genaamd **Relais 2 (KETEL)**.
- Borg de kabel naar/van de ontvochtiger met een kabelklem in de behuizing.
- Sluit de afdekking van het aansluitingenvak en zet deze vast.

### Relaisfunctie

De luchtontvochtiger start (relais gesloten) wanneer in de koelmodus het instelpunt voor relatieve vochtigheid is bereikt. Hij stopt wanneer de minimale werktijd van 30 minuten is verstreken en wanneer de luchtvochtigheid tot onder het ingestelde schakelpunt - dode zone - voor luchtvochtigheid is gezakt.

### koudeopwkker (vereist communicatiemodule)



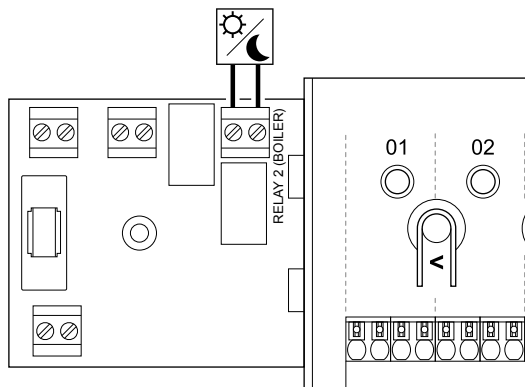
<b>STOP</b>	<b>Waarschuwing!</b> Gevaar voor elektrische schok! Elektrische installatie- en servicewerkzaamheden achter de afgesloten 230V AC afdekking dienen onder toezicht van een bevoegde elektricien te gebeuren.
!	<b>LET OP!</b> Deze aansluiting vereist een potentiaalvrij schakelcontact dat de input van een koudeopwkker aanvoelt.
!	<b>LET OP!</b> Deze relaisfunctie vereist een communicatiemodule en moet worden ingesteld op <b>Installateurinstellingen</b> tijdens de eerste configuratie, of in het <b>Systeeminstellingen</b> menu.
!	<b>LET OP!</b> Zorg bij systemen met een communicatiemodule ervoor dat regelmodule, relais 1 (pomp) is ingesteld op <b>Koudeopwkker</b> in <b>Installateurinstellingen</b> .

- Zorg ervoor dat de spanningsvoorziening naar zowel de regelmodule als de koudeopwkker is losgekoppeld.
- Verwijder de schroef en open de afdekking van het aansluitingenvak.
- Leid de kabel van/naar de koudeopwkker door de kabelopening.
- Sluit de koudeopwkker aan op de aansluiting genaamd **Relais 1 (POMP)**.
- Borg de kabel naar/van de koudeopwkker met een kabelklem in de behuizing.
- Sluit de afdekking van het aansluitingenvak en zet deze vast.

### Relaisfunctie

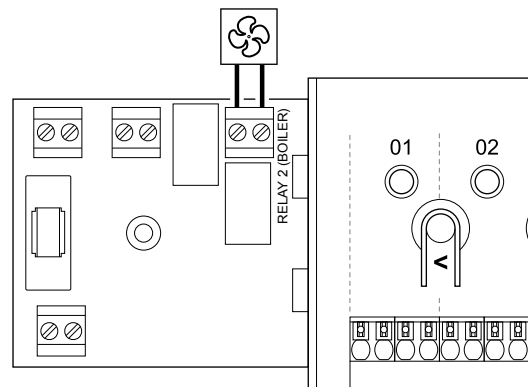
De koudeopwkker start (relais gesloten) wanneer een koelvraag aanwezig is en koelmodus is ingeschakeld. Het stopt met koelen als aan de koelvraag is voldaan.

## Comfort/ECO (vereist communicatiemodule)



WD0000015

## Ventilatie (vereist communicatiemodule)



WD0000006

<b>STOP</b>	<b>Waarschuwing!</b> Gevaar voor elektrische schok! Elektrische installatie- en servicewerkzaamheden achter de afgesloten 230V AC afdekking dienen onder toezicht van een bevoegde elektricien te gebeuren.
<b>!</b>	<b>LET OP!</b> Deze aansluiting vereist een voeleringang met droog contact in het andere apparaat.
<b>!</b>	<b>LET OP!</b> Deze relaisfunctie vereist een communicatiemodule en moet worden ingesteld op <b>Installateurinstellingen</b> tijdens de eerste configuratie, of in het <b>Systeeminstellingen</b> menu.
<b>!</b>	<b>LET OP!</b> Zorg bij systemen met een communicatiemodule ervoor dat regelmodule, relais 2 (ketel) is ingesteld op <b>Comfort/ECO</b> in <b>Installateurinstellingen</b> .

1. Zorg ervoor dat de spanningsvoorziening naar zowel de regelmodule als het andere apparaat is losgekoppeld.
2. Verwijder de schroef en open de afdekking van het aansluitingenvak.
3. Leid de kabel naar/van het andere apparaat via een kabelopening.
4. Sluit het andere apparaat aan op de verbinding genaamd **Relais 2 (KETEL)**.
5. Borg de kabel naar/van het andere apparaat met een kabelklem in de behuizing.
6. Sluit de afdekking van het aansluitingenvak en zet deze vast.

### Relaisfunctie

De ECO-modus wordt geactiveerd wanneer het relais wordt gesloten.

Deze functie vereist een communicatiemodule en om de instelling van de relaisuitgang te wijzigen (**Installatie-instellingen**) in Comfort/ECO.

<b>STOP</b>	<b>Waarschuwing!</b> Gevaar voor elektrische schok! Elektrische installatie- en servicewerkzaamheden achter de afgesloten 230V AC afdekking dienen onder toezicht van een bevoegde elektricien te gebeuren.
<b>!</b>	<b>LET OP!</b> Deze aansluiting vereist een voeleringang met droog contact in de ventilatie-unit.
<b>!</b>	<b>LET OP!</b> Deze relaisfunctie vereist een communicatiemodule en moet worden ingesteld op <b>Installateurinstellingen</b> tijdens de eerste configuratie, of in het <b>Systeeminstellingen</b> menu.
<b>!</b>	<b>LET OP!</b> Zorg bij systemen met een communicatiemodule ervoor dat regelmodule, relais 2 (ketel) is ingesteld op <b>Comfort/ECO</b> in <b>Installateurinstellingen</b> .

1. Zorg ervoor dat de spanningsvoorziening naar zowel de regelmodule als de ventilatie-unit is losgekoppeld.
2. Verwijder de schroef en open de afdekking van het aansluitingenvak.
3. Leid de kabel van/naar de ventilatie-unit via een kabelopening.
4. Sluit de ventilatie-unit aan op de aansluiting genaamd **Relais 2 (KETEL)**.
5. Borg de kabel naar/van de ventilatie-unit met een kabelklem in de behuizing.
6. Sluit de afdekking van het aansluitingenvak en zet deze vast.

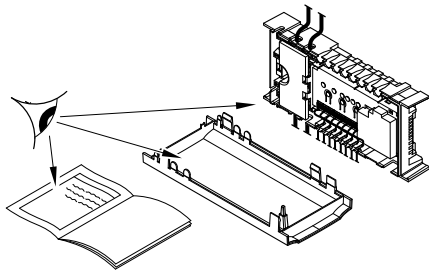
### Relaisfunctie

Het relais is gesloten wanneer het Uponor Smatrix-systeem op ECO is ingesteld. De ventilatie moet worden ingesteld om de snelheid te verlagen wanneer de ingang wordt gesloten (ECO) en om terug te schakelen wanneer de ingang opnieuw wordt geopend (Comfort).

Deze functie vereist een communicatiemodule en om de instelling van de relaisuitgang te wijzigen (**Installatie-instellingen**) in Comfort/ECO.

## 5.10 regelmodule aansluiten op wisselstroom

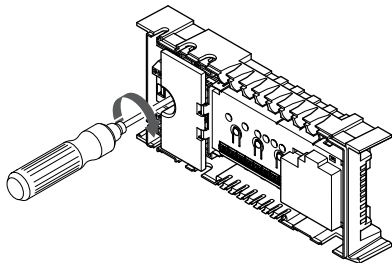
### 1. Bedrading controleren



Controleer of alle aansluitingen volledig en correct zijn:

- Aandrijvingen
- GPI-aansluiting (verwarmen-/koelenschakelaar)
- Relaisaansluitingen (circulatiepomp)

### 2. Sluit de 230V AC-kast.



SI000037

SI000038

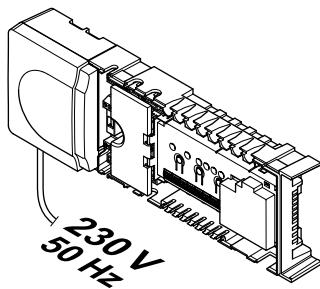


#### Waarschuwing!

Gevaar voor elektrische schok! Elektrische installatie- en servicewerkzaamheden achter de afgesloten 230V AC afdekking dienen onder toezicht van een bevoegde elektricien te gebeuren.

Zorg ervoor dat de 230V AC kast van de regelmodule gesloten is en dat de bevestigingsschroef is vastgedraaid.

### 3. Schakel de regelmodule in



SI000039



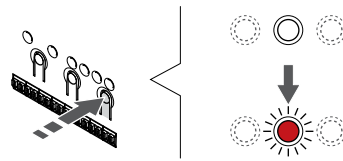
#### Waarschuwing!

Gevaar voor elektrische schok! Elektrische installatie- en servicewerkzaamheden achter de afgesloten 230V AC afdekking dienen onder toezicht van een bevoegde elektricien te gebeuren.

Steek het aansluitsnoer in een 230 V stopcontact of, wanneer de lokale voorschriften dat eisen, in een installatiedoos.

## 5.11 Thermische aandrijvingen testen

### 1. Geforceerde modus openen

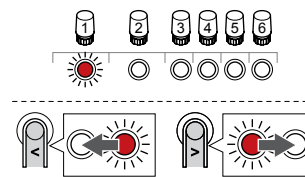


SI000048

Druk op de toets > knop, in de bedrijfsmodus, om de geforceerde modus te openen.

De regelmodule bevindt zich tijdens normaal bedrijf in de bedrijfsmodus. Houd anders de **OK** knop ongeveer 3 seconden ingedrukt om de bedrijfsmodus af te sluiten.

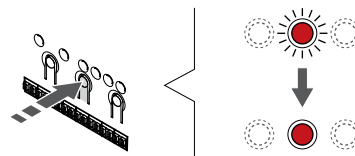
### 2. Selecteer een kanaal



SI000049

Gebruik de knoppen < of > om de aanwijzer (LED knippert rood) naar een voorkeurskanaal te verplaatsen.

### 3. Kanaal testen



SI000050



#### LET OP!

Om geforceerd bedrijf te beëindigen, opent u de geforceerde modus, selecteert u het actieve kanaal en drukt u op de knop OK.



#### LET OP!

Het testen van een thermische aandrijving duurt ongeveer 10 minuten en de regelmodule gaat automatisch terug naar de bedrijfsmodus als de test klaar is.

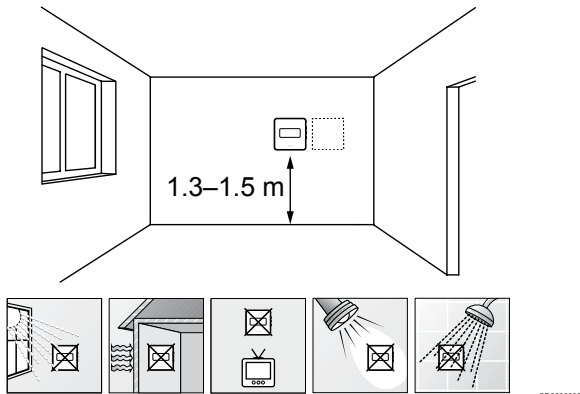
Druk op de OK-toets om de geforceerde modus voor het gekozen kanaal te activeren.

Kanaal-LED	Status
Brandt rood	De thermische aandrijving begint te openen en het systeem wordt afgesloten en keert terug naar de bedrijfsmodus.
Rood knipperend	Het kanaal kan niet worden gekozen voor gedwongen bediening. Probeer het later opnieuw.
Uit	Het thermische aandrijvingmanagement kan de thermische aandrijving vertragen als er tegelijkertijd meer dan acht kanalen worden geopend.

# 6 Uponor Smatrix Wave ruimtethermostaat installeren

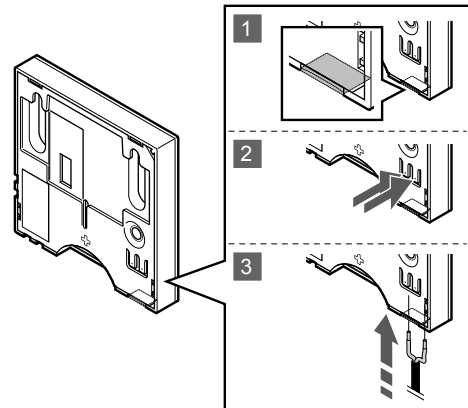
## 6.1 Uponor Smatrix Wave T-161

### Plaatsing van ruimtethermostaat



- Kies een plaats op een binnenmuur, 1,3 tot 1,5 m boven de vloer.
- Zorg ervoor dat er geen direct zonlicht op de ruimtethermostaat kan vallen.
- Zorg ervoor dat de ruimtethermostaat niet kan opwarmen door de weerkaatsing van zonlicht via de wand.
- Zorg ervoor dat de ruimtethermostaat zich niet in de buurt van warmtebronnen bevindt, bijvoorbeeld een tv-toestel, elektronische apparatuur, open haard, spots enzovoort.
- Zorg ervoor dat de ruimtethermostaat zich uit de buurt van vochtbronnen en spatwater bevindt (IP20).
- Zorg dat de thermostaat op ten minste 40 cm van de regelmodule wordt geplaatst om storing te vermijden.

### Externe voeler op ruimtethermostaat aansluiten



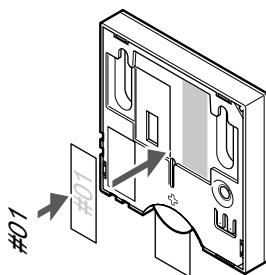
#### Voorzichtig!

Als er meer dan een uur ligt tussen het opstarten van de ruimtesensor en het aansluiten van de voeler. Verwijder de batterij uit de ruimtesensor, wacht 30 seconden en plaats de batterij terug. De ruimtesensor wordt nu geconfigureerd met een vloervoeler.

1. Verwijder het uitbreekplastic aan de achterkant van de thermostaat.
2. Druk op de drukknoppen op de aansluitklemmen.
3. Steek de twee draden van de sensorkabel (niet fasegevoelig) in de aansluitklem terwijl u op de drukknoppen drukt.

De ingang van de externe voeler kan gebruikt worden voor aansluiting van een vloervoeler. De ruimtesensor-regelmodus voor de T-161 wordt ingesteld zodra een vloervoeler op de ruimtethermostaat wordt aangesloten.

### Ruimtethermostaat labelen



Breng, waar nodig, het nummer van het aan te sturen kanaal aan op de thermostaat, bijvoorbeeld nr. 02, nr. 03. Bij een systeem met diverse regelmodules voegt u de ID van elke regelmodule toe, bijvoorbeeld 1.02, 1.03, 2.02, 2.03.

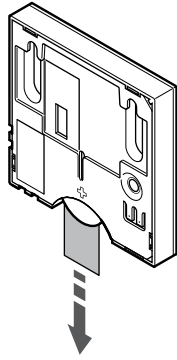
Als een externe voeler is aangesloten, voegt u, waar van toepassing, informatie over het voelertype toe.

Beschikbare combinaties ruimtethermostaat en voeler:

- Ruimtetemperatuur
- Ruimte- en vloertemperatuur



## De thermostaat starten



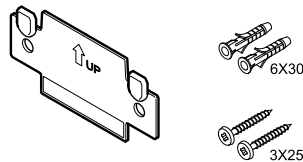
SI0000104

Verwijder de plastic transportstrook van de batterij om de thermostaat te starten.

De ruimtethermostaten werken op één CR2032 3V knoopcel-lithiumbatterij, die een levensduur van ongeveer 2 jaar heeft, zolang deze zich binnen het radiobereik van de regelmodule bevindt. Zorg ervoor dat de batterij op de juiste wijze in de ruimtethermostaat wordt geplaatst.

Tijdens het opstarten voert de thermostaat gedurende ongeveer 10 seconden een zelftest uit. Het systeem zal geblokkeerd zijn voor ontvangst en de LED van de ruimtethermostaat knippert tijdens deze periode.

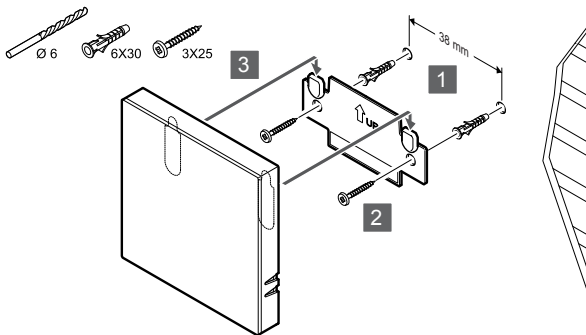
## Bevestig de ruimtethermostaat aan de wand



CD0000005

De ruimtethermostaat wordt geleverd als een set met schroeven, pluggen en een montageplaat. Er zijn verschillende mogelijkheden om de ruimtethermostaat aan de wand te bevestigen.

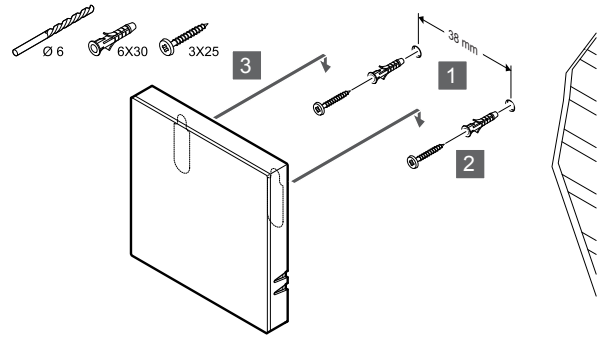
### Montageplaat (aanbevolen)



SI0000021

Bevestig de thermostaat aan de wand met behulp van de montageplaat, schroeven en pluggen.

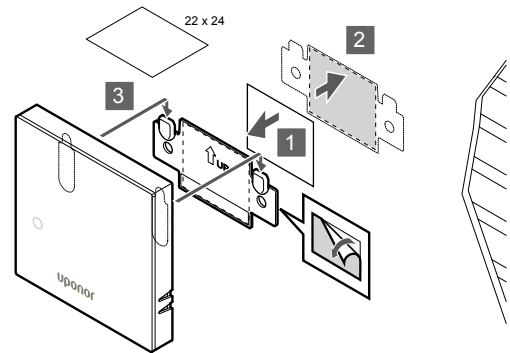
## Schroef en plug



SI0000022

Bevestig de thermostaat aan de wand met de schroef en plug.

## Dubbelzijdig tape

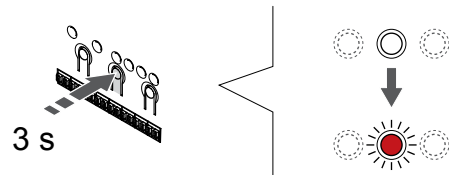


SI0000020

Bevestig de thermostaat aan de wand met behulp van de wandbeugel en dubbelzijdig tape.

## Registreer de ruimtethermostaat op de regelmodule

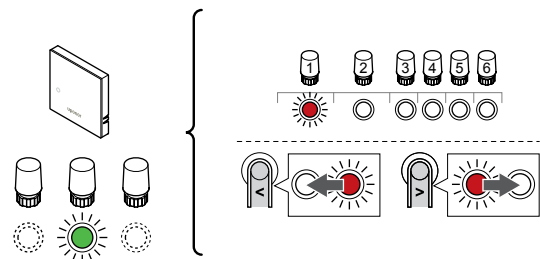
### 1. Ga naar de registratiemodus



SI0000065

Druk op de OK OK-toets op de regelmodule ingedrukt totdat de LED van kanaal 1 (of het eerste niet-geregistreerde kanaal) rood knippert.

### 2. Selecteer een kanaal

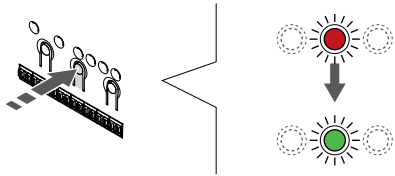


SI0000070

Gebruik de knoppen < of > om de aanwijzer (LED knippert rood) naar een voorkeurskanaal te verplaatsen.



### 3. Vergrendel het geselecteerde kanaal



SI0000071

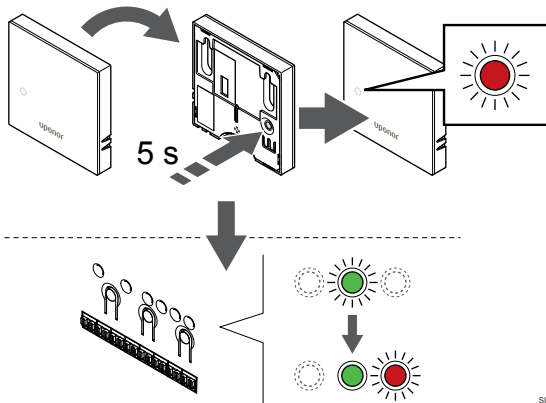
#### LET OP!

Wij raden aan om alle kanalen voor de ruimtethermostaat tegelijkertijd te registreren.

Druk op de toets **OK** toets om het kanaal voor registratie te kiezen. De LED van het gekozen kanaal gaat groen knipperen.

Selecteer alle kanalen die moeten worden geregistreerd op de thermostaat en ga door naar de volgende stap.

### 4. Ruimtethermostaat registreren

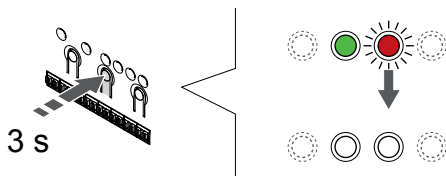


SI0000077

Houd de registratietoets op de ruimtethermostaat licht ingedrukt en laat deze los wanneer de LED aan de voorzijde van de ruimtethermostaat begint te knipperen.

De LED van het gekozen kanaal op de regelmodule gaat groen branden en de registratie is gereed.

### 5. De registratiemodus verlaten



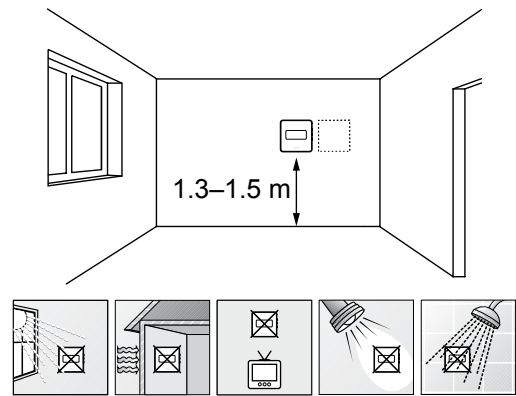
SI0000078

Druk op de **OK** toets op de regelmodule ingedrukt totdat de groene LED's uitgaan en keer terug naar de bedrijfsmodus.

Om reeds geregistreerde ruimtethermostaten af te melden, zie *Kanalen afmelden op de regelmodule, Pagina 79*.

## 6.2 Uponor Smatrix Wave T-163

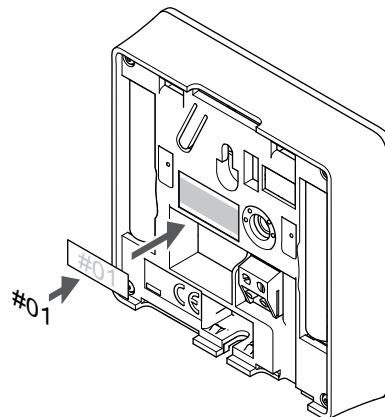
### Plaatsing van ruimtethermostaat



SI0000002

- Kies een plaats op een binnenmuur, 1,3 tot 1,5 m boven de vloer.
- Zorg ervoor dat er geen direct zonlicht op de ruimtethermostaat kan vallen.
- Zorg ervoor dat de ruimtethermostaat niet kan opwarmen door de weerkaatsing van zonlicht via de wand.
- Zorg ervoor dat de ruimtethermostaat zich niet in de buurt van warmtebronnen bevindt, bijvoorbeeld een tv-toestel, elektronische apparatuur, open haard, spots enzovoort.
- Zorg ervoor dat de ruimtethermostaat zich uit de buurt van vochtbronnen en spatwater bevindt (IP20).
- Zorg dat de thermostaat op ten minste 40 cm van de regelmodule wordt geplaatst om storing te vermijden.

### Ruimtethermostaat labelen



SI0000080

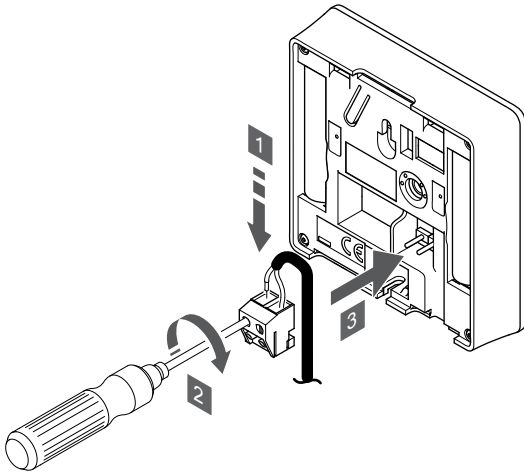
Breng, waar nodig, het nummer van het aan te sturen kanaal aan op de thermostaat, bijvoorbeeld nr. 02, nr. 03. Bij een systeem met diverse regelmodules voegt u de ID van elke regelmodule toe, bijvoorbeeld 1.02, 1.03, 2.02, 2.03.

Als een externe voeler is aangesloten, voegt u, waar van toepassing, informatie over het voelertype toe.

Beschikbare combinaties ruimtethermostaat en voeler:

- Ruimtetemperatuur
- Ruimte- en vloertemperatuur
- Ruimte- en buitentemperatuur
- Externe voeler

## Externe voeler op ruimtethermostaat aansluiten



S1000047

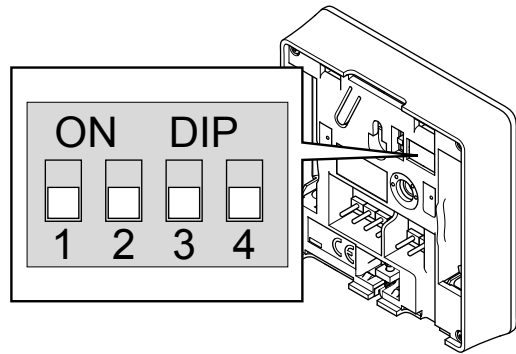
### LET OP!

Voor de juiste temperatuur: breng de buitervoeler op de noordkant van het gebouw aan, waar de kans op blootstelling aan direct zonlicht klein is. Doe dit niet in de buurt van deuren, ramen of luchtuitlaten.

1. Steek de twee draden van de voelerkabel (niet fasegevoelig) in de uitneembare aansluitklem.
2. Draai de schroeven aan om de draden vast te zetten in de verbindingklem.
3. Zet de aansluitklem op de contactpennen van de ruimtethermostaat.

Bij gebruik als normale thermostaat kan de externe voelerklem worden gebruikt om een vloertemperatuurvoeler, een buitentemperatuurvoeler of een externe temperatuurvoeler aan te sluiten. Gebruik de DIP-schakelaars op de thermostaat om de functiemodus te selecteren.

## DIP-schakelaar



CD000010



### Voorzichtig!

De DIP-schakelaar in de thermostaat moet worden ingesteld voordat deze wordt geregistreerd.



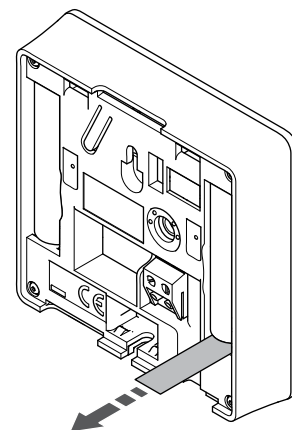
### Voorzichtig!

De DIP switch dient ingesteld te worden voor één van de beschikbare functies, anders kan de ruimtethermostaat niet geregistreerd worden.

Stel de DIP-schakelaar in volgens de functie van de ruimtethermostaat.

ruimtethermostaatfunctie	Schakelaar
Ruimtetemperatuurvoeler	
Ruimtetemperatuurvoeler en vloertemperatuurvoeler	
Ruimtetemperatuurvoeler en buitentemperatuurvoeler	
Externe voeler	

## De thermostaat starten



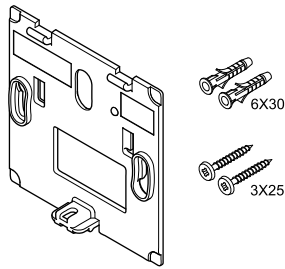
S10000126

Verwijder de plastic transportstroken van de batterijen om de thermostaat te starten.

De thermostaat werkt op twee 1,5 V AA alkalinebatterijen die een levensduur van ongeveer 2 jaar hebben, zolang de timer zich binnen het radiobereik van de regelmodule bevindt. Zorg ervoor dat de batterijen op de juiste wijze in de ruimtethermostaat worden geplaatst.

Tijdens het opstarten voert de thermostaat gedurende ongeveer 10 seconden een zelftest uit. Het systeem zal geblokkeerd zijn voor ontvangst en de LED van de ruimtethermostaat knippert tijdens deze periode.

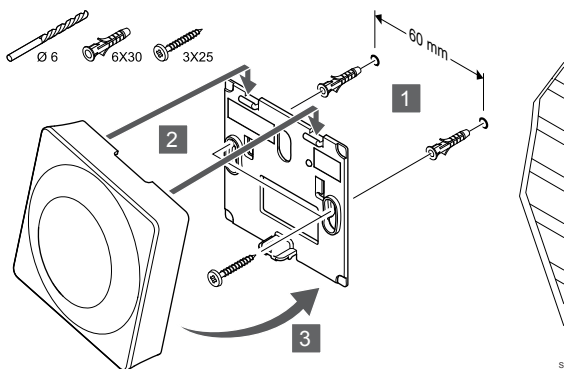
## Bevestig de ruimtethermostaat aan de wand



CD0000004

De ruimtethermostaat wordt geleverd als een set met schroeven, pluggen en een montageplaat. Er zijn verschillende mogelijkheden om de ruimtethermostaat aan de wand te bevestigen.

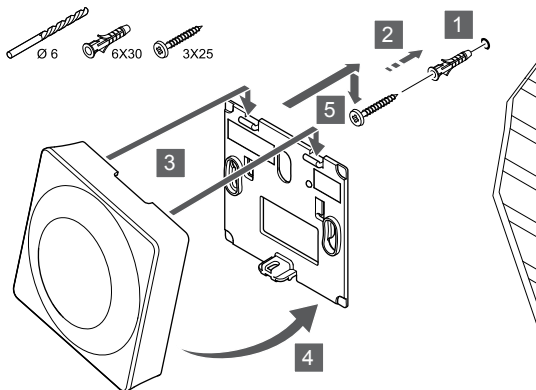
### Montageplaat (aanbevolen)



SI0000018

Bevestig de thermostaat aan de wand met behulp van de montageplaat, schroeven en pluggen.

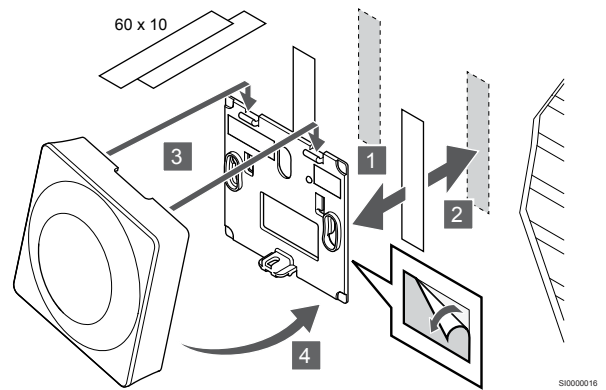
### Schroef en plug



SI0000017

Bevestig de thermostaat aan de wand met de schroef en plug.

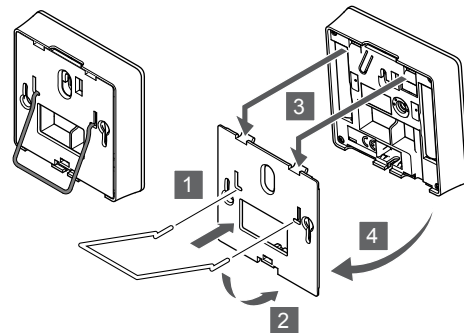
## Dubbelzijdig tape



SI0000016

Bevestig de thermostaat aan de wand met behulp van de wandbeugel en dubbelzijdig tape.

## Gebruik in plaats daarvan een tafelstandaard

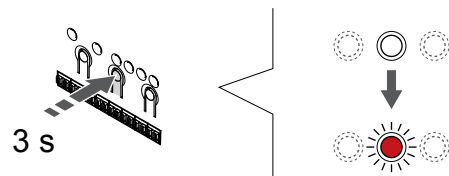


SI0000028

Bevestig de tafelstandaard aan de thermostaat met behulp van de montageplaat.

## Registreer de ruimtethermostaat op de regelmodule

### 1. Ga naar de registratiemodus



SI0000065

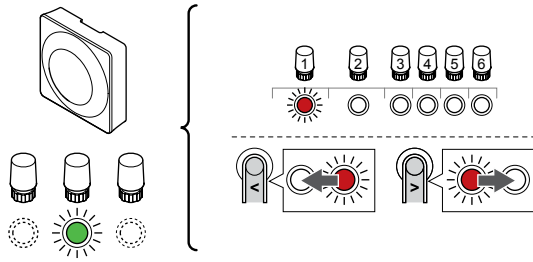
Druk op de **OK OK**-toets op de regelmodule ingedrukt totdat de LED van kanaal 1 (of het eerste niet-geregistreerde kanaal) rood knippert.



#### Voorzichtig!

De DIP-schakelaar in de thermostaat moet worden ingesteld voordat deze wordt geregistreerd.

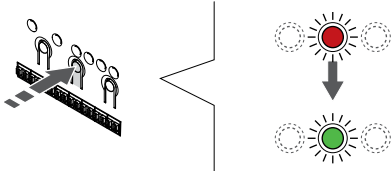
## 2. Selecteer een kanaal



SI000067

Gebruik de knoppen < of > om de aanwijzer (LED knippert rood) naar een voorkeurskanaal te verplaatsen.

## 3. Vergrendel het geselecteerde kanaal



SI000071

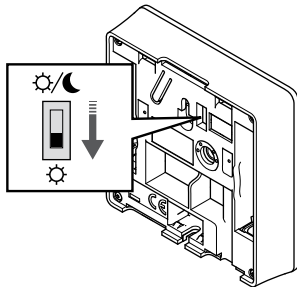
### LET OP!

Wij raden aan om alle kanalen voor de ruimtethermostaat tegelijkertijd te registreren.

Druk op de toets **OK** toets om het kanaal voor registratie te kiezen. De LED van het gekozen kanaal gaat groen knipperen.

Selecteer alle kanalen die moeten worden geregistreerd op de thermostaat en ga door naar de volgende stap.

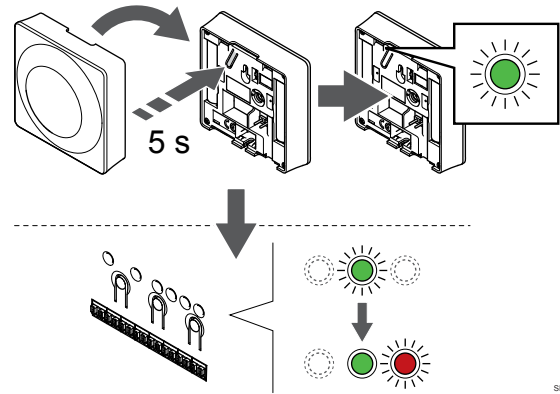
## 4. Activeer het sabotagealarm



SI000073

Optioneel: Om het sabotagealarm voor de thermostaat te activeren, stelt u de timerschakelaar in op Comfortmodus (⚙️) voordat u de thermostaat registreert.

## 5. Ruimtethermostaat registreren

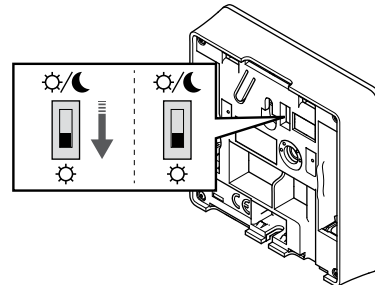


SI000074

Houd de registratietoets op de ruimtethermostaat licht ingedrukt en laat deze los wanneer de LED (in de uitsparing boven de registratietoets) groen gaat knipperen.

De LED van het gekozen kanaal op de regelmodule gaat groen branden en de registratie is gereed.

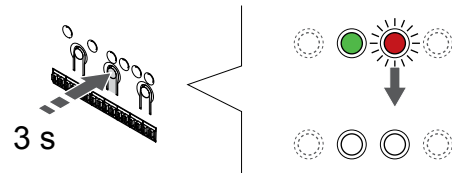
## 6. Schakel de timerschakelaar uit



SI000075

Optioneel: Als tijdens registratie het sabotagealarm is geactiveerd, stelt u de timerschakelaar in op de gewenste modus.

## 7. De registratiemodus verlaten



SI000078

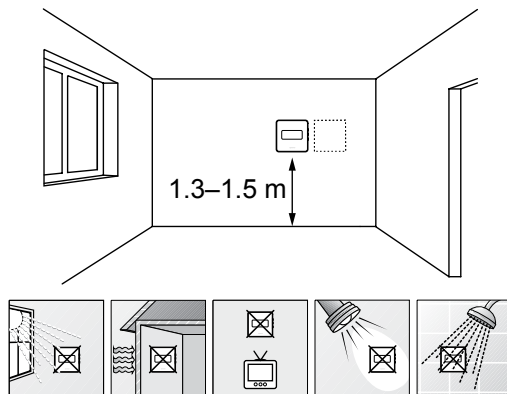
Druk op de **OK** toets op de regelmodule ingedrukt totdat de groene LED's uitgaan en keer terug naar de bedrijfsmodus.

Om reeds geregistreerde ruimtethermostaten af te melden, zie *Kanalen afmelden op de regelmodule, Pagina 79*.

## 6.3 Uponor Smatrix Wave T-165

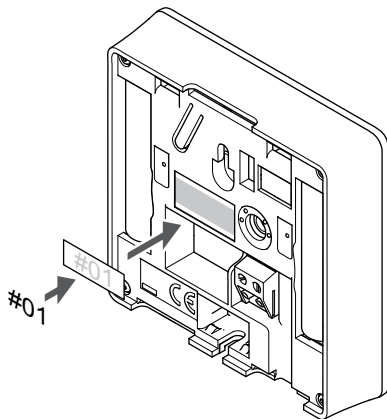
### De thermostaat starten

#### Plaatsing van ruimtethermostaat

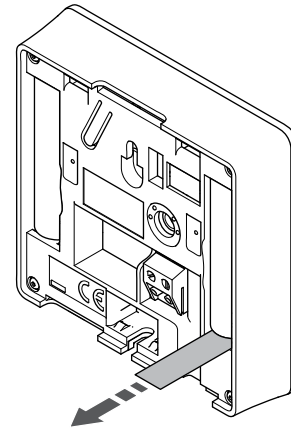


- Kies een plaats op een binnenmuur, 1,3 tot 1,5 m boven de vloer.
- Zorg ervoor dat er geen direct zonlicht op de ruimtethermostaat kan vallen.
- Zorg ervoor dat de ruimtethermostaat niet kan opwarmen door de weerkaatsing van zonlicht via de wand.
- Zorg ervoor dat de ruimtethermostaat zich niet in de buurt van warmtebronnen bevindt, bijvoorbeeld een tv-toestel, elektronische apparatuur, open haard, spots enzovoort.
- Zorg ervoor dat de ruimtethermostaat zich uit de buurt van vochtbronnen en spatwater bevindt (IP20).
- Zorg dat de thermostaat op ten minste 40 cm van de regelmodule wordt geplaatst om storing te vermijden.

#### Ruimtethermostaat labelen



Breng, waar nodig, het nummer van het aan te sturen kanaal aan op de thermostaat, bijvoorbeeld nr. 02, nr. 03. Bij een systeem met diverse regelmodules voegt u de ID van elke regelmodule toe, bijvoorbeeld 1.02, 1.03, 2.02, 2.03.

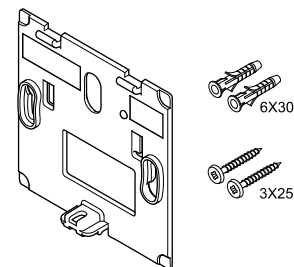


Verwijder de plastic transportstroken van de batterijen om de thermostaat te starten.

De thermostaat werkt op twee 1,5 V AA alkalinebatterijen die een levensduur van ongeveer 2 jaar hebben, zolang de timer zich binnen het radiobereik van de regelmodule bevindt. Zorg ervoor dat de batterijen op de juiste wijze in de ruimtethermostaat worden geplaatst.

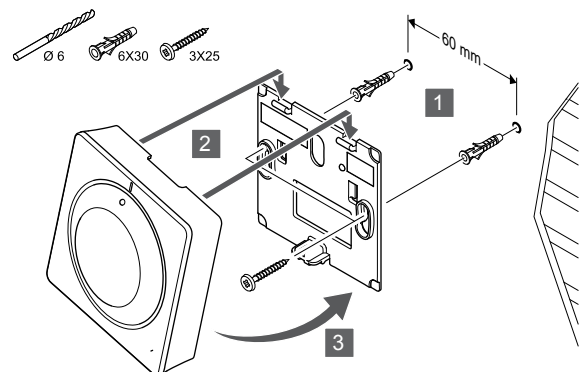
Tijdens het opstarten voert de thermostaat gedurende ongeveer 10 seconden een zelftest uit. Het systeem zal geblokkeerd zijn voor ontvangst en de LED van de ruimtethermostaat knippert tijdens deze periode.

#### Bevestig de ruimtethermostaat aan de wand



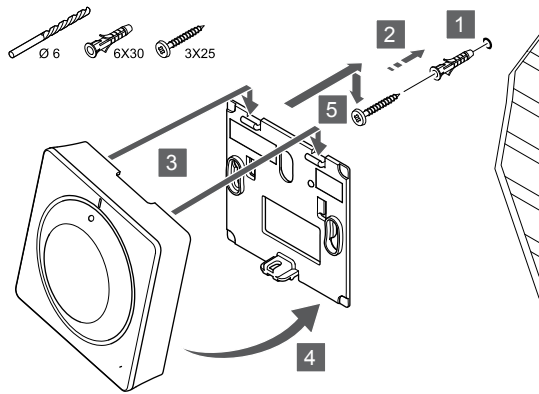
De ruimtethermostaat wordt geleverd als een set met schroeven, pluggen en een montageplaat. Er zijn verschillende mogelijkheden om de ruimtethermostaat aan de wand te bevestigen.

#### Montageplaat (aanbevolen)



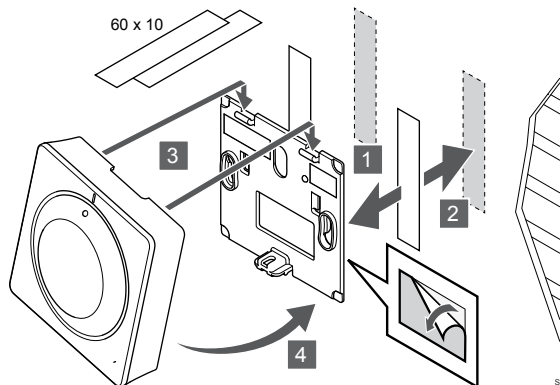
Bevestig de thermostaat aan de wand met behulp van de montageplaat, schroeven en pluggen.

## Schroef en plug



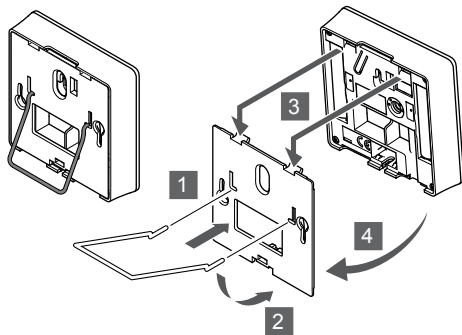
Bevestig de thermostaat aan de wand met de schroef en plug.

## Dubbelzijdig tape



Bevestig de thermostaat aan de wand met behulp van de wandbeugel en dubbelzijdig tape.

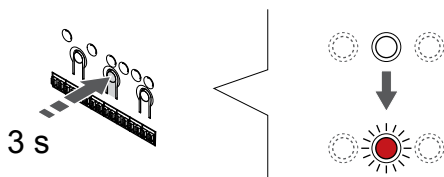
## Gebruik in plaats daarvan een tafelstandaard



Bevestig de tafelstandaard aan de thermostaat met behulp van de montageplaat.

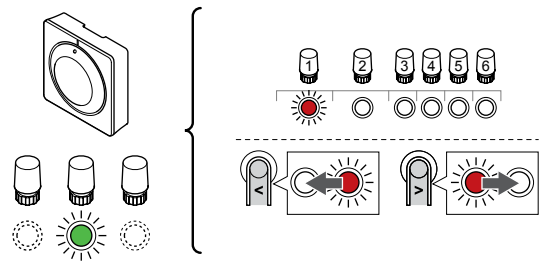
## Registreer de ruimtethermostaat op de regelmodule

### 1. Ga naar de registratiemodus



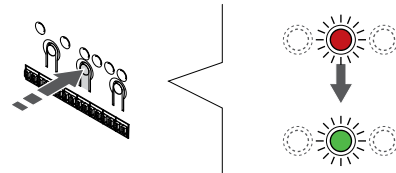
Druk op de **OK** OK-toets op de regelmodule ingedrukt totdat de LED van kanaal 1 (of het eerste niet-geregistreerde kanaal) rood knippert.

### 2. Selecteer een kanaal



Gebruik de knoppen **<** of **>** om de aanwijzer (LED knippert rood) naar een voorkeurskanaal te verplaatsen.

### 3. Vergrendel het geselecteerde kanaal



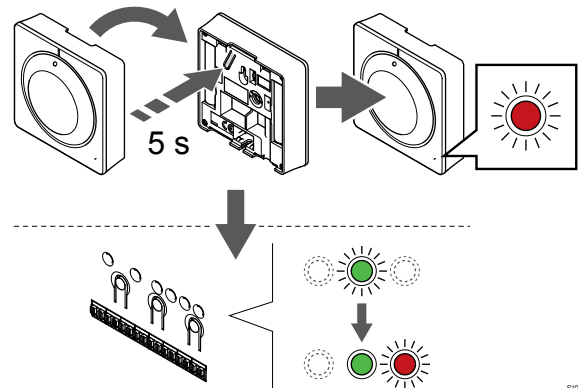
#### LET OP!

Wij raden aan om alle kanalen voor de ruimtethermostaat tegelijkertijd te registreren.

Druk op de toets **OK** toets om het kanaal voor registratie te kiezen. De LED van het gekozen kanaal gaat groen knipperen.

Selecteer alle kanalen die moeten worden geregistreerd op de thermostaat en ga door naar de volgende stap.

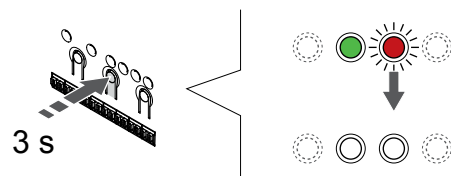
### 4. Ruimtethermostaat registreren



Houd de registratietoets op de ruimtethermostaat licht ingedrukt en laat deze los wanneer de LED aan de voorzijde van de ruimtethermostaat begint te knipperen.

De LED van het gekozen kanaal op de regelmodule gaat groen branden en de registratie is gereed.

### 5. De registratiemodus verlaten



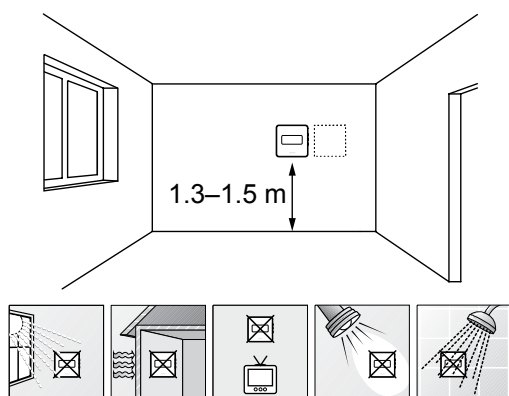
Druk op de **OK** toets op de regelmodule ingedrukt totdat de groene LED's uitgaan en keer terug naar de bedrijfsmodus.

Om reeds geregistreerde ruimtethermostaten af te melden, zie *Kanalen afmelden op de regelmodule, Pagina 79*.



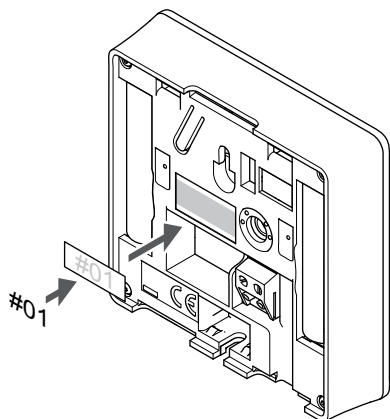
## 6.4 Uponor Smatrix Wave T-166

### Plaatsing van ruimtethermostaat



- Kies een plaats op een binnenmuur, 1,3 tot 1,5 m boven de vloer.
- Zorg ervoor dat er geen direct zonlicht op de ruimtethermostaat kan vallen.
- Zorg ervoor dat de ruimtethermostaat niet kan opwarmen door de weerkaatsing van zonlicht via de wand.
- Zorg ervoor dat de ruimtethermostaat zich niet in de buurt van warmtebronnen bevindt, bijvoorbeeld een tv-toestel, elektronische apparatuur, open haard, spots enzovoort.
- Zorg ervoor dat de ruimtethermostaat zich uit de buurt van vochtbronnen en spatwater bevindt (IP20).
- Zorg dat de thermostaat op ten minste 40 cm van de regelmodule wordt geplaatst om storing te vermijden.

### Ruimtethermostaat labelen



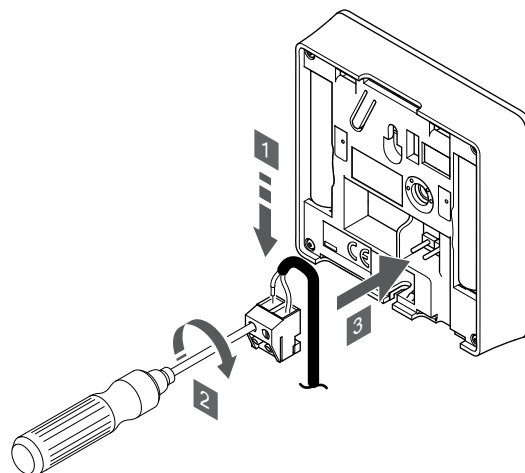
Breng, waar nodig, het nummer van het aan te sturen kanaal aan op de thermostaat, bijvoorbeeld nr. 02, nr. 03. Bij een systeem met diverse regelmodules voegt u de ID van elke regelmodule toe, bijvoorbeeld 1.02, 1.03, 2.02, 2.03.

Als een externe voeler is aangesloten, voegt u, waar van toepassing, informatie over het voelertype toe.

Beschikbare combinaties ruimtethermostaat en voeler:

- Ruimtetemperatuur
- Ruimte- en vloertemperatuur
- Ruimte- en buitentemperatuur
- Externe voeler

### Externe voeler op ruimtethermostaat aansluiten



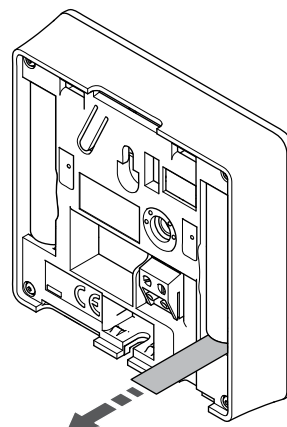
#### LET OP!

Voor de juiste temperatuur: breng de buitenvoeler op de noordkant van het gebouw aan, waar de kans op blootstelling aan direct zonlicht klein is. Doe dit niet in de buurt van deuren, ramen of luchtuitlaten.

1. Steek de twee draden van de voelercabel (niet fasegevoelig) in de uitneembare aansluitklem.
2. Draai de schroeven aan om de draden vast te zetten in de verbindingklem.
3. Zet de aansluitklem op de contactpennen van de ruimtethermostaat.

De externe voeleringang kan gebruikt worden voor een vloer-, buiten- of externe voeler. Met de software op de ruimtethermostaat kunt u een regelmodus kiezen die past bij het gebruik van de voeler en ruimtethermostaat.

### De thermostaat starten



Verwijder de plastic transportstroken van de batterijen om de thermostaat te starten.

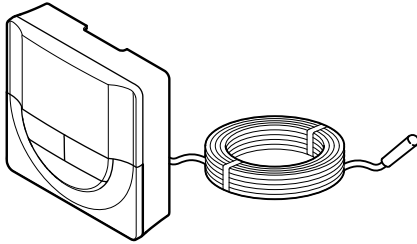
De thermostaat werkt op twee 1,5 V AA alkalinebatterijen die een levensduur van ongeveer 2 jaar hebben, zolang de timer zich binnen het radiobereik van de regelmodule bevindt. Zorg ervoor dat de batterijen op de juiste wijze in de ruimtethermostaat worden geplaatst.



De actuele softwareversie wordt tijdens het opstarten getoond.



## Selecteer de regelmodus van de ruimtethermostaat



SI0000106



### Voorzichtig!

De regelmodus van de thermostaat dient te worden ingesteld voordat de thermostaat kan worden geregistreerd op de regelmodule.

Als deze instelling wordt gewijzigd, dient de thermostaat opnieuw te worden gekoppeld.



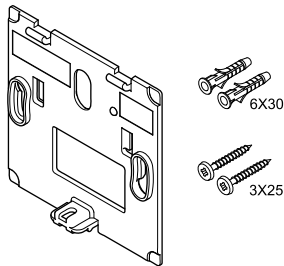
### LET OP!

Als gedurende ongeveer 8 seconden geen toets op de thermostaat wordt ingedrukt, worden de huidige waarden opgeslagen en gaat de software naar het instellingenmenu. Ongeveer 60 seconden later, wordt teruggegaan naar de bedrijfsmodus.

Als er een externe voeler is aangesloten op de ruimtethermostaat, dient er een regelmodus gekozen te worden die geschikt is voor de extra functie van de voeler.

Zie 04 Regelmodus, Pagina 97, voor het wijzigen van de instelling.

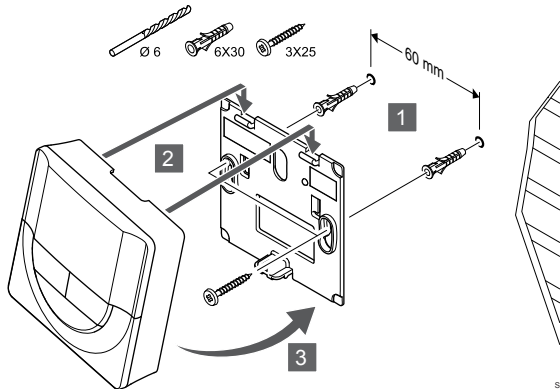
## Bevestig de ruimtethermostaat aan de wand



CD0000004

De ruimtethermostaat wordt geleverd als een set met schroeven, pluggen en een montageplaat. Er zijn verschillende mogelijkheden om de ruimtethermostaat aan de wand te bevestigen.

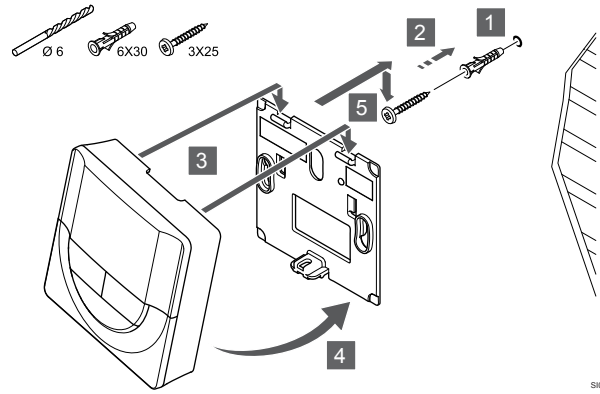
### Montageplaat (aanbevolen)



SI0000015

Bevestig de thermostaat aan de wand met behulp van de montageplaat, schroeven en pluggen.

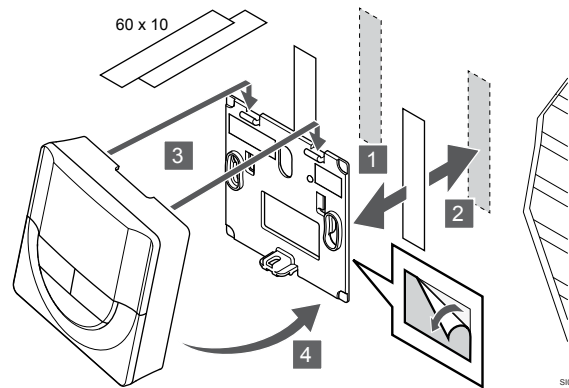
## Schroef en plug



SI0000014

Bevestig de thermostaat aan de wand met de schroef en plug.

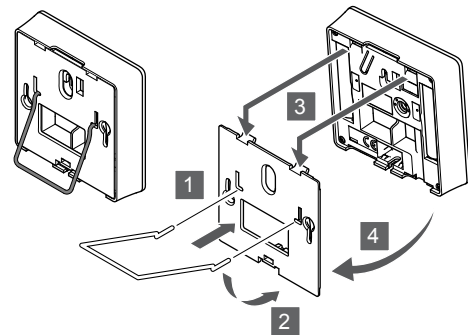
## Dubbelzijdig tape



SI0000013

Bevestig de thermostaat aan de wand met behulp van de wandbeugel en dubbelzijdig tape.

## Gebruik in plaats daarvan een tafelstandaard

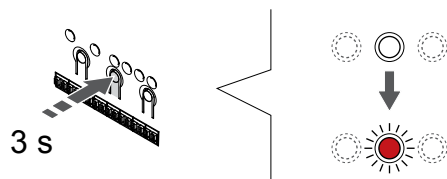


SI0000028

Bevestig de tafelstandaard aan de thermostaat met behulp van de montageplaat.

## Registreer de ruimtethermostaat op de regelmodule

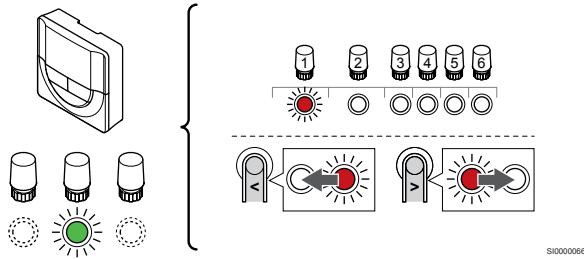
### 1. Ga naar de registratiemodus



SI0000065

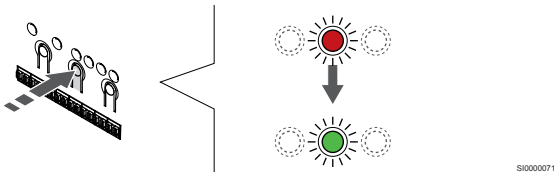
Druk op de **OK** OK-toets op de regelmodule ingedrukt totdat de LED van kanaal 1 (of het eerste niet-geregistreerde kanaal) rood knippert.

## 2. Selecteer een kanaal



Gebruik de knoppen < of > om de aanwijzer (LED knippert rood) naar een voorkeurskanaal te verplaatsen.

## 3. Vergrendel het geselecteerde kanaal



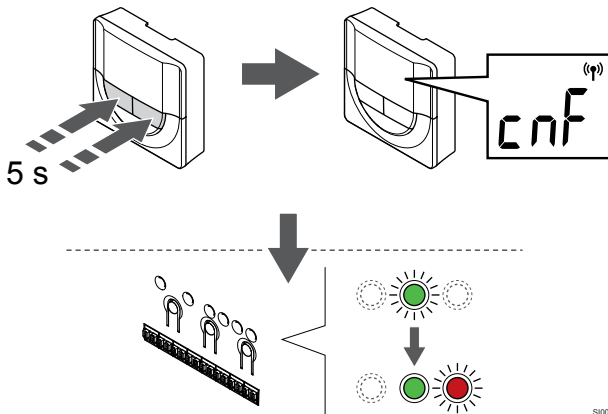
### LET OP!

Wij raden aan om alle kanalen voor de ruimtethermostaat tegelijkertijd te registreren.

Druk op de toets **OK** toets om het kanaal voor registratie te kiezen. De LED van het gekozen kanaal gaat groen knipperen.

Selecteer alle kanalen die moeten worden geregistreerd op de thermostaat en ga door naar de volgende stap.

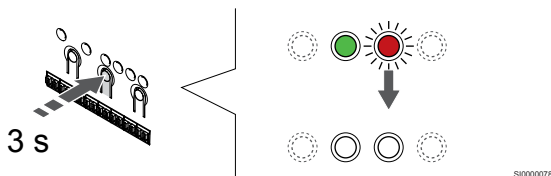
## 4. Ruimtethermostaat registreren



Houd beide toetsen - en + op de thermostaat ingedrukt totdat de tekst **CnF** (configureren) en een communicatiepictogram verschijnen.

De LED van het gekozen kanaal op de regelmodule gaat groen branden en de registratie is gereed.

## 5. De registratiemodus verlaten

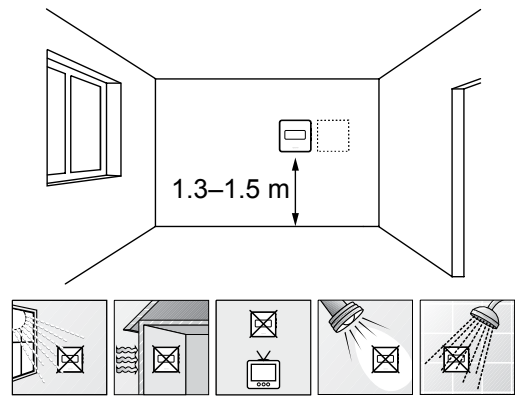


Druk op de **OK** toets op de regelmodule ingedrukt totdat de groene LED's uitgaan en keer terug naar de bedrijfsmodus.

Om reeds geregistreerde ruimtethermostaten af te melden, zie *Kanalen afmelden op de regelmodule, Pagina 79*.

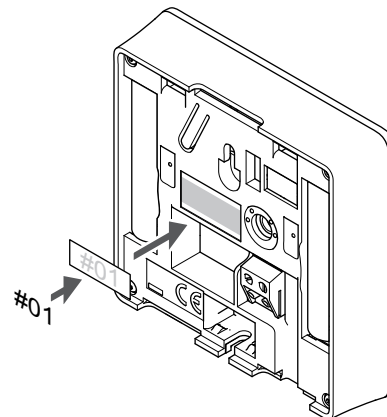
# 6.5 Uponor Smatrix Wave T-168

## Plaatsing van ruimtethermostaat



- Kies een plaats op een binnenmuur, 1,3 tot 1,5 m boven de vloer.
- Zorg ervoor dat er geen direct zonlicht op de ruimtethermostaat kan vallen.
- Zorg ervoor dat de ruimtethermostaat niet kan opwarmen door de weerkaatsing van zonlicht via de wand.
- Zorg ervoor dat de ruimtethermostaat zich niet in de buurt van warmtebronnen bevindt, bijvoorbeeld een tv-toestel, elektronische apparatuur, open haard, spots enzovoort.
- Zorg ervoor dat de ruimtethermostaat zich uit de buurt van vochtbronnen en spatwater bevindt (IP20).
- Zorg dat de thermostaat op ten minste 40 cm van de regelmodule wordt geplaatst om storing te vermijden.

## Ruimtethermostaat labelen



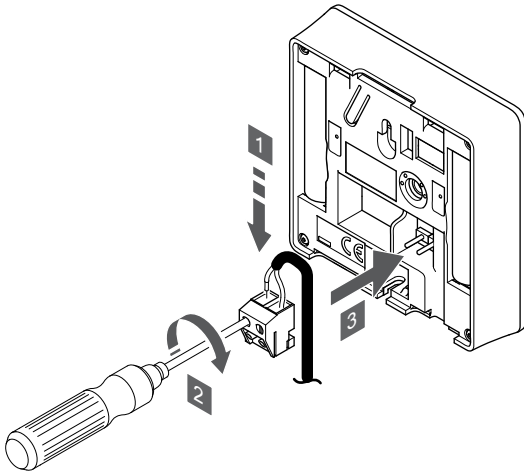
Breng, waar nodig, het nummer van het aan te sturen kanaal aan op de thermostaat, bijvoorbeeld nr. 02, nr. 03. Bij een systeem met diverse regelmodules voegt u de ID van elke regelmodule toe, bijvoorbeeld 1.02, 1.03, 2.02, 2.03.

Als een externe voeler is aangesloten, voegt u, waar van toepassing, informatie over het voelertype toe.

Beschikbare combinaties ruimtethermostaat en voeler:

- Ruimtetemperatuur
- Ruimte- en vloertemperatuur
- Ruimte- en buitentemperatuur
- Externe voeler

## Externe voeler op ruimtethermostaat aansluiten



SI000047

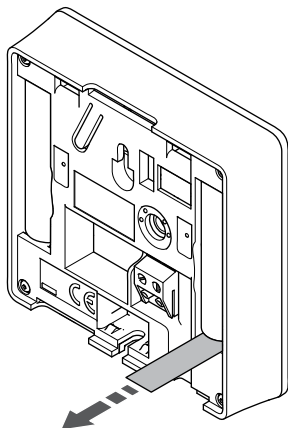
### LET OP!

Voor de juiste temperatuur: breng de buitenvoeler op de noordkant van het gebouw aan, waar de kans op blootstelling aan direct zonlicht klein is. Doe dit niet in de buurt van deuren, ramen of luchtuitlaten.

1. Steek de twee draden van de voelercabel (niet fasegevoelig) in de uitneembare aansluitklem.
2. Draai de schroeven aan om de draden vast te zetten in de verbindingklem.
3. Zet de aansluitklem op de contactpennen van de ruimtethermostaat.

De externe voeleringang kan gebruikt worden voor een vloer-, buiten- of externe voeler. Met de software op de ruimtethermostaat kunt u een regelmodus kiezen die past bij het gebruik van de voeler en ruimtethermostaat.

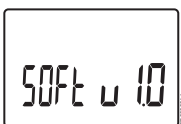
## De thermostaat starten



SI0000128

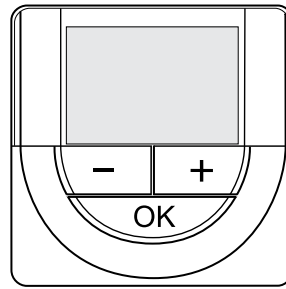
Verwijder de plastic transportstroken van de batterijen om de thermostaat te starten.

De thermostaat werkt op twee 1,5 V AA alkalinebatterijen die een levensduur van ongeveer 2 jaar hebben, zolang de timer zich binnen het radiobereik van de regelmodule bevindt. Zorg ervoor dat de batterijen op de juiste wijze in de ruimtethermostaat worden geplaatst.



De actuele softwareversie wordt tijdens het opstarten getoond.

## Datum/tijd instellen



### LET OP!

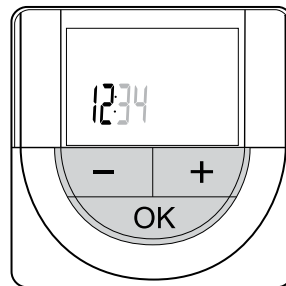
Als gedurende ongeveer 8 seconden geen toets op de thermostaat wordt ingedrukt, worden de huidige waarden opgeslagen en gaat de software naar het instellingenmenu. Ongeveer 60 seconden later, wordt teruggegaan naar de bedrijfsmodus.

Bij de eerste keer opstarten, na een fabrieksreset of nadat de batterijen te lang zijn gebruikt, vereist de software dat de tijd en datum worden ingesteld. Deze instelling is nodig om de geprogrammeerde programma's voor deze ruimtethermostaat te kunnen gebruiken.

Gebruik de knoppen - of + om de waarde te wijzigen, druk op de OK-toets om de instelling te bevestigen en ga naar de volgende bewerkbare waarde.

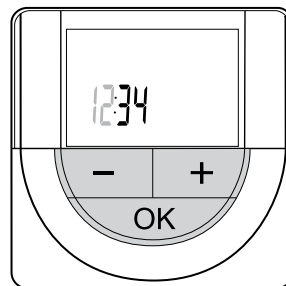
De datum en tijd kunnen ook later in het instellingenmenu worden ingesteld.

### 1. Uren instellen



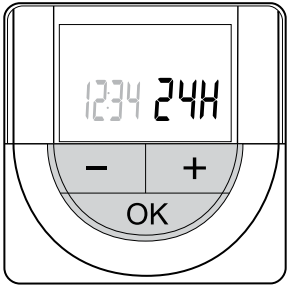
Gebruik de knoppen - of + om de waarde te wijzigen, druk op de OK-toets om de instelling te bevestigen en ga naar de volgende bewerkbare waarde.

### 2. Minuten instellen



Gebruik de knoppen - of + om de waarde te wijzigen, druk op de OK-toets om de instelling te bevestigen en ga naar de volgende bewerkbare waarde.

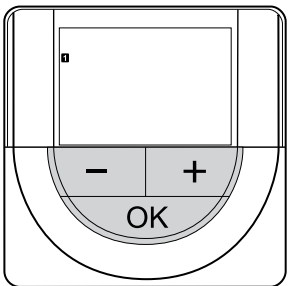
### 3. 12H/24H-tijdformaat instellen



Stel het tijdformaat in als 12 of 24 uur.

Gebruik de knoppen - of + om de waarde te wijzigen, druk op de OK-toets om de instelling te bevestigen en ga naar de volgende bewerkbare waarde.

### 4. Weekdag instellen



Weekdag instellen (1 = maandag, 7 = zondag).

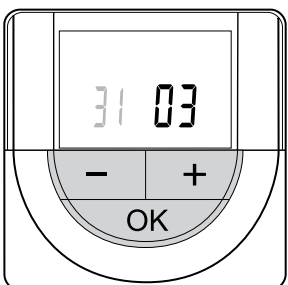
Gebruik de knoppen - of + om de waarde te wijzigen, druk op de OK-toets om de instelling te bevestigen en ga naar de volgende bewerkbare waarde.

### 5. Dag van de maand instellen.



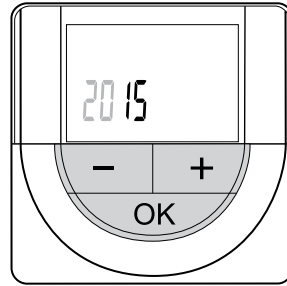
Gebruik de knoppen - of + om de waarde te wijzigen, druk op de OK-toets om de instelling te bevestigen en ga naar de volgende bewerkbare waarde.

### 6. Maand instellen



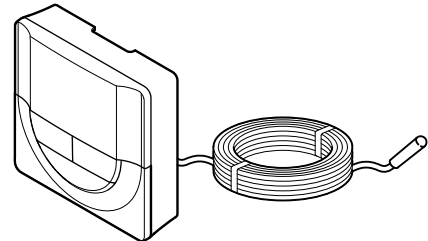
Gebruik de knoppen - of + om de waarde te wijzigen, druk op de OK-toets om de instelling te bevestigen en ga naar de volgende bewerkbare waarde.

### 7. Jaar instellen



Gebruik de knoppen - of + om de waarde te wijzigen, druk op de OK-toets om de instelling te bevestigen en ga naar de volgende bewerkbare waarde.

### Selecteer de regelmodus van de ruimtethermostaat



S80000106



#### Voorzichtig!

De regelmodus van de thermostaat dient te worden ingesteld voordat de thermostaat kan worden geregistreerd op de regelmodule.

Als deze instelling wordt gewijzigd, dient de thermostaat opnieuw te worden gekoppeld.



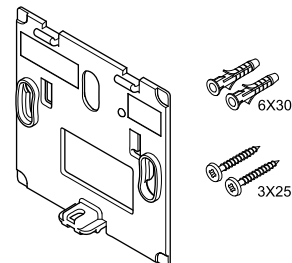
#### LET OP!

Als gedurende ongeveer 8 seconden geen toets op de thermostaat wordt ingedrukt, worden de huidige waarden opgeslagen en gaat de software naar het instellingenmenu. Ongeveer 60 seconden later, wordt teruggegaan naar de bedrijfsmodus.

Als er een externe voeler is aangesloten op de ruimtethermostaat, dient er een regelmodus gekozen te worden die geschikt is voor de extra functie van de voeler.

Zie *04 Regelmodus, Pagina 97*, voor het wijzigen van de instelling.

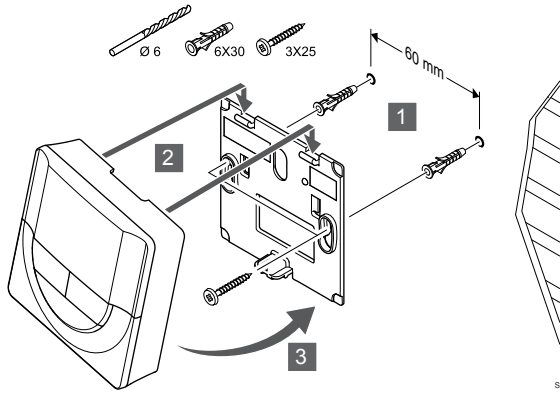
### Bevestig de ruimtethermostaat aan de wand



CD0000004

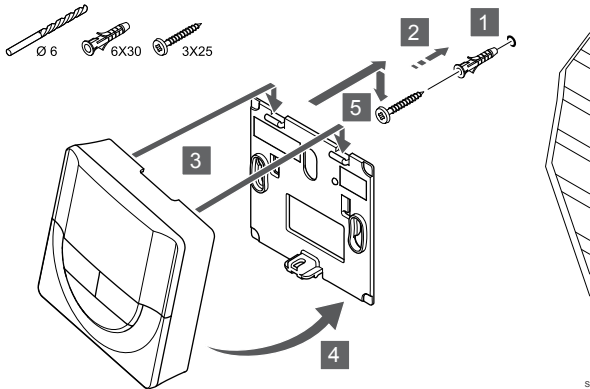
De ruimtethermostaat wordt geleverd als een set met schroeven, pluggen en een montageplaat. Er zijn verschillende mogelijkheden om de ruimtethermostaat aan de wand te bevestigen.

## Montageplaat (aanbevolen)



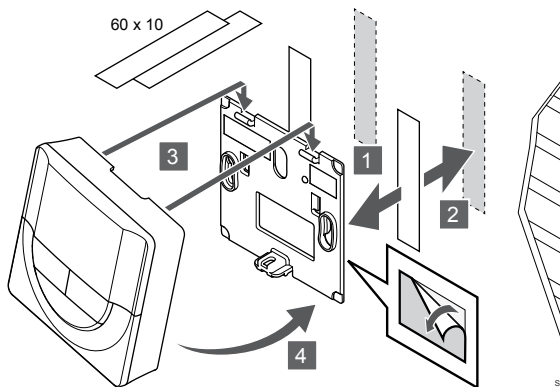
Bevestig de thermostaat aan de wand met behulp van de montageplaat, schroeven en pluggen.

## Schroef en plug



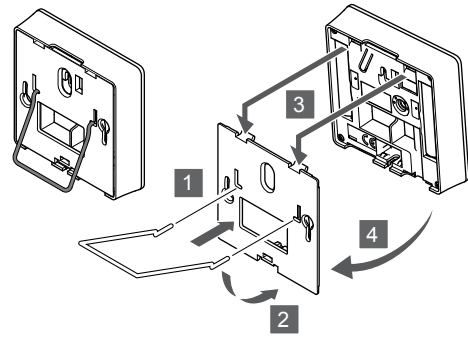
Bevestig de thermostaat aan de wand met de schroef en plug.

## Dubbelzijdig tape



Bevestig de thermostaat aan de wand met behulp van de wandbeugel en dubbelzijdig tape.

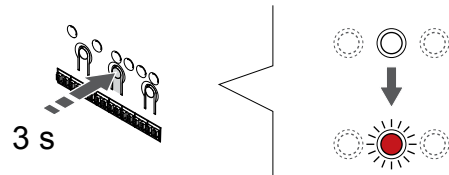
## Gebruik in plaats daarvan een tafelstandaard



Bevestig de tafelstandaard aan de thermostaat met behulp van de montageplaat.

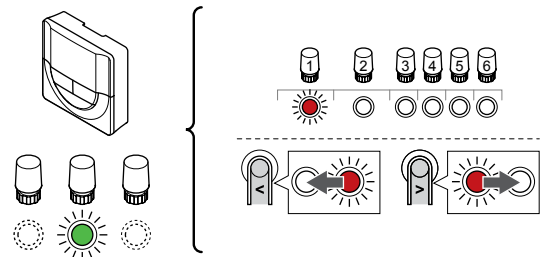
## Registreer de ruimtethermostaat op de regelmodule

### 1. Ga naar de registratiemodus



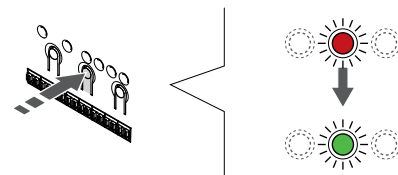
Druk op de **OK** OK-toets op de regelmodule ingedrukt totdat de LED van kanaal 1 (of het eerste niet-geregistreerde kanaal) rood knippert.

### 2. Selecteer een kanaal



Gebruik de knoppen **<** of **>** om de aanwijzer (LED knippert rood) naar een voorkeurskanaal te verplaatsen.

### 3. Vergrendel het geselecteerde kanaal



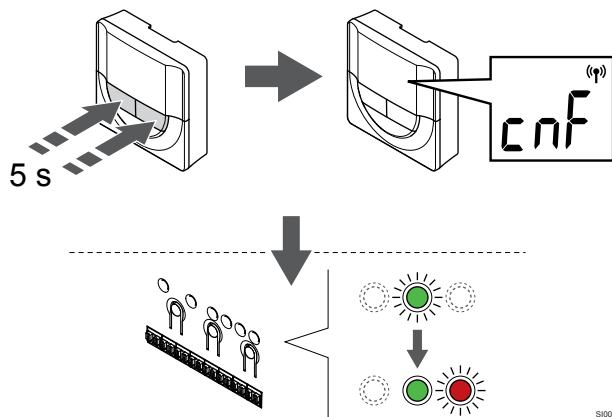
#### LET OP!

Wij raden aan om alle kanalen voor de ruimtethermostaat tegelijkertijd te registreren.

Druk op de toets **OK** toets om het kanaal voor registratie te kiezen. De LED van het gekozen kanaal gaat groen knipperen.

Selecteer alle kanalen die moeten worden geregistreerd op de thermostaat en ga door naar de volgende stap.

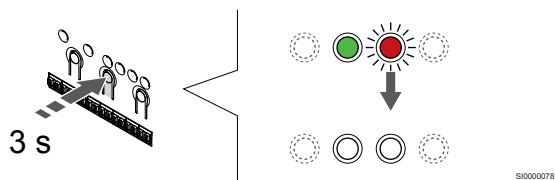
#### 4. Ruimtethermostaat registreren



Houd beide toetsen - en + op de thermostaat ingedrukt totdat de tekst **CnF** (configureren) en een communicatiepictogram verschijnen.

De LED van het gekozen kanaal op de regelmodule gaat groen branden en de registratie is gereed.

#### 5. De registratiemodus verlaten

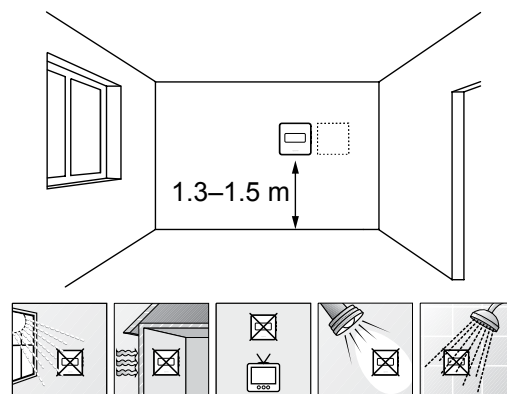


Druk op de **OK** toets op de regelmodule ingedrukt totdat de groene LED's uitgaan en keer terug naar de bedrijfsmodus.

Om reeds geregistreerde ruimtethermostaten af te melden, zie *Kanalen afmelden op de regelmodule, Pagina 79*.

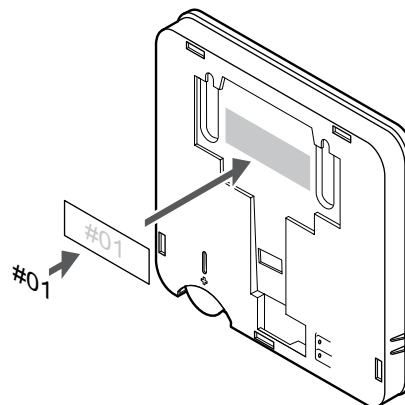
## 6.6 Uponor Smatrix Wave T-169

### Plaatsing van ruimtethermostaat



- Kies een plaats op een binnenmuur, 1,3 tot 1,5 m boven de vloer.
- Zorg ervoor dat er geen direct zonlicht op de ruimtethermostaat kan vallen.
- Zorg ervoor dat de ruimtethermostaat niet kan opwarmen door de weerkaatsing van zonlicht via de wand.
- Zorg ervoor dat de ruimtethermostaat zich niet in de buurt van warmtebronnen bevindt, bijvoorbeeld een tv-toestel, elektronische apparatuur, open haard, spots enzovoort.
- Zorg ervoor dat de ruimtethermostaat zich uit de buurt van vochtbronnen en spatwater bevindt (IP20).
- Zorg dat de thermostaat op ten minste 40 cm van de regelmodule wordt geplaatst om storing te vermijden.

### Ruimtethermostaat labelen



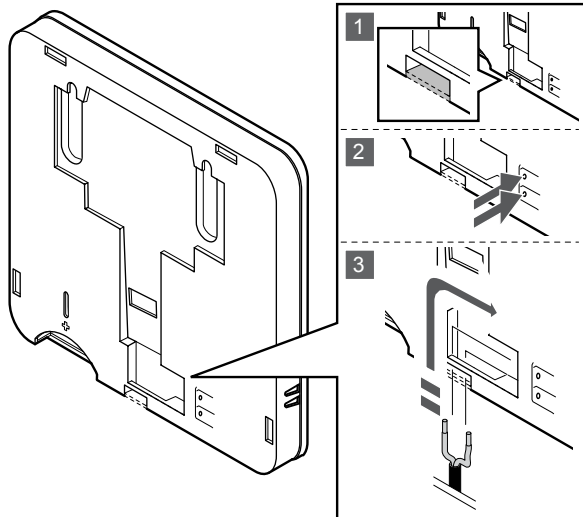
Breng, waar nodig, het nummer van het aan te sturen kanaal aan op de thermostaat, bijvoorbeeld nr. 02, nr. 03. Bij een systeem met diverse regelmodules voegt u de ID van elke regelmodule toe, bijvoorbeeld 1.02, 1.03, 2.02, 2.03.

Als een externe voeler is aangesloten, voegt u, waar van toepassing, informatie over het voelertype toe.

Beschikbare combinaties ruimtethermostaat en voeler:

- Ruimtetemperatuur
- Ruimte- en vloertemperatuur
- Ruimte- en buitentemperatuur
- Externe voeler

## Externe voeler op ruimtethermostaat aansluiten



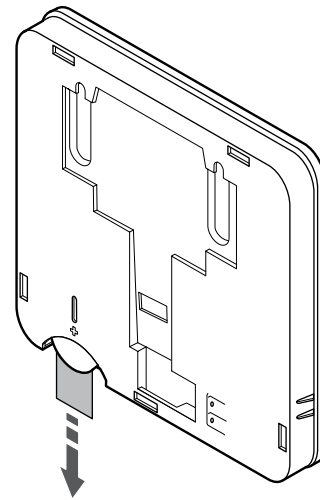
### LET OP!

Voor de juiste temperatuur: breng de buitervoeler op de noordkant van het gebouw aan, waar de kans op blootstelling aan direct zonlicht klein is. Doe dit niet in de buurt van deuren, ramen of luchtuitlaten.

1. Verwijder het uitbreekplastic aan de achterkant van de thermostaat.
2. Druk op de drukknoppen op de aansluitklemmen.
3. Steek de twee draden van de sensorkabel (niet fasegevoelig) in de aansluitklem terwijl u op de drukknoppen drukt.

De externe voeleringang kan gebruikt worden voor een vloer-, buiten- of externe voeler. Met de software op de ruimtethermostaat kunt u een regelmodus kiezen die past bij het gebruik van de voeler en ruimtethermostaat.

## De thermostaat starten



Verwijder de plastic transportstrook van de batterij om de thermostaat te starten.

De ruimtethermostaten werken op één CR2032 3V knoopcel-lithiumbatterij, die een levensduur van ongeveer 2 jaar heeft, zolang deze zich binnen het radiobereik van de regelmodule bevindt. Zorg ervoor dat de batterij op de juiste wijze in de ruimtethermostaat wordt geplaatst.

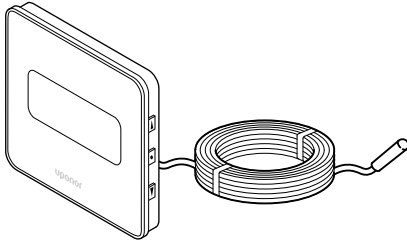
Als de batterij geplaatst is, zal de ruimtethermostaat een zelftest uitvoeren, die ongeveer 10 seconden duurt. Het systeem is gedurende die periode geblokkeerd voor invoer.



De actuele softwareversie wordt tijdens het opstarten getoond.



## Selecteer de regelmodus van de ruimtethermostaat



S10000113



### Voorzichtig!

De regelmodus van de thermostaat dient te worden ingesteld voordat de thermostaat kan worden geregistreerd op de regelmodule.

Als deze instelling wordt gewijzigd, dient de thermostaat opnieuw te worden gekoppeld.



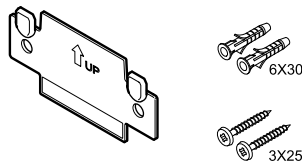
### LET OP!

Als gedurende ongeveer 8 seconden geen toets op de thermostaat wordt ingedrukt, worden de huidige waarden opgeslagen en gaat de software naar het instellingenmenu. Ongeveer 60 seconden later, wordt teruggegaan naar de bedrijfsmodus.

Als er een externe voeler is aangesloten op de ruimtethermostaat, dient er een regelmodus gekozen te worden die geschikt is voor de extra functie van de voeler.

Zie 04 Regelmodus, Pagina 97, voor het wijzigen van de instelling.

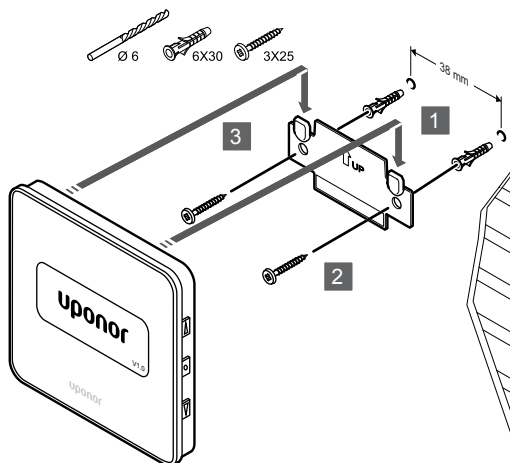
## Bevestig de ruimtethermostaat aan de wand



CD0000005

De ruimtethermostaat wordt geleverd als een set met schroeven, pluggen en een montageplaat. Er zijn verschillende mogelijkheden om de ruimtethermostaat aan de wand te bevestigen.

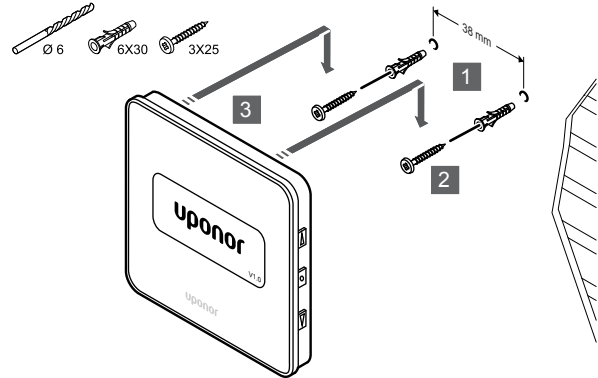
### Montageplaat (aanbevolen)



S10000011

Bevestig de thermostaat aan de wand met behulp van de montageplaat, schroeven en pluggen.

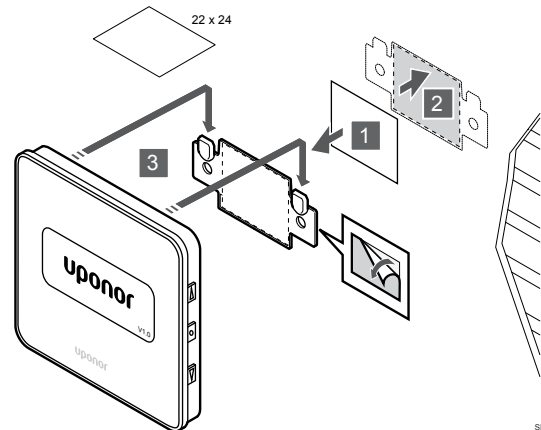
## Schroef en plug



S10000012

Bevestig de thermostaat aan de wand met de schroef en plug.

## Dubbelzijdig tape

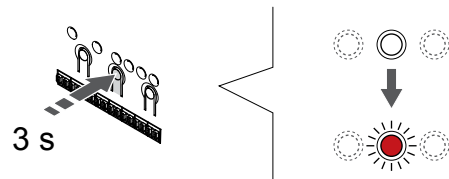


S10000010

Bevestig de thermostaat aan de wand met behulp van de wandbeugel en dubbelzijdig tape.

## Registreer de ruimtethermostaat op de regelmodule

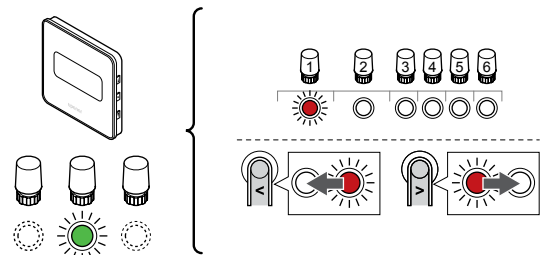
### 1. Ga naar de registratiemodus



S10000065

Druk op de OK OK-toets op de regelmodule ingedrukt totdat de LED van kanaal 1 (of het eerste niet-geregistreerde kanaal) rood knippert.

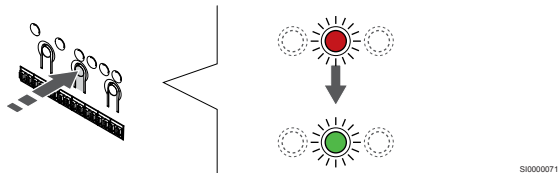
### 2. Selecteer een kanaal



S10000069

Gebruik de knoppen < of > om de aanwijzer (LED knippert rood) naar een voorkeurskanaal te verplaatsen.

### 3. Vergrendel het geselecteerde kanaal



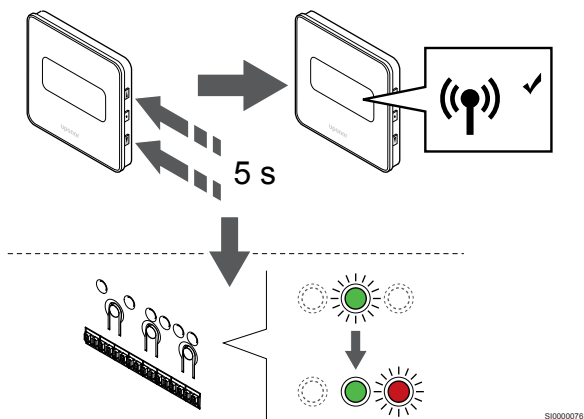
#### LET OP!

Wij raden aan om alle kanalen voor de ruimtethermostaat tegelijkertijd te registreren.

Druk op de toets **OK** toets om het kanaal voor registratie te kiezen. De LED van het gekozen kanaal gaat groen knipperen.

Selecteer alle kanalen die moeten worden geregistreerd op de thermostaat en ga door naar de volgende stap.

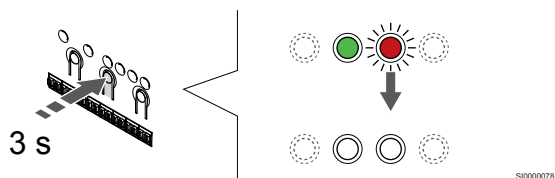
### 4. Ruimtethermostaat registreren



Houd beide toetsen **▲** en **▼** op de thermostaat ingedrukt totdat de tekst **CnF** (configureren) en een communicatiepictogram verschijnen.

De LED van het gekozen kanaal op de regelmodule gaat groen branden en de registratie is gereed.

### 5. De registratiemodus verlaten



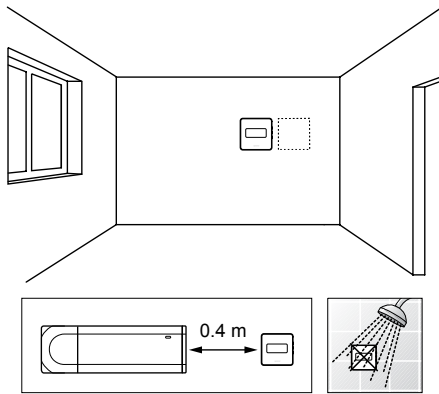
Druk op de **OK** toets op de regelmodule ingedrukt totdat de groene LED's uitgaan en keer terug naar de bedrijfsmodus.

Om reeds geregistreerde ruimtethermostaten af te melden, zie *Kanalen afmelden op de regelmodule, Pagina 79*.

# 7 Uponor Smatrix Wave ruimtethermostaat als systeemapparaat installeren

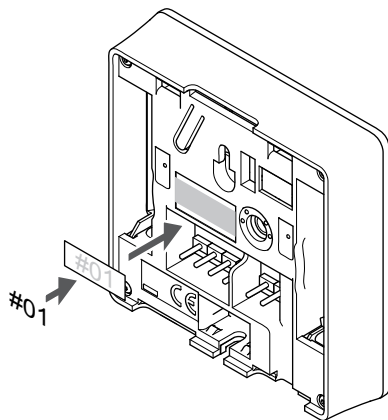
## 7.1 Uponor Smatrix Wave T-163

### Plaatsing van ruimtethermostaat



- Zorg ervoor dat de ruimtethermostaat zich uit de buurt van vochtbronnen en spatwater bevindt (IP20).
- Zorg dat de thermostaat op ten minste 40 cm van de regelmodule wordt geplaatst om storing te vermijden.

### ruimtethermostaat labelen



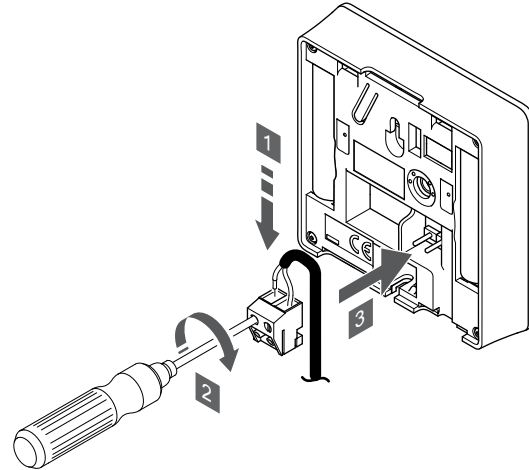
Breng, waar nodig, het nummer van het aan te sturen kanaal aan op de ruimtethermostaat, bijvoorbeeld nr. S02, nr. S03.

Als een externe voeler, of ingangssignaal, is aangesloten, voegt u, waar van toepassing, informatie over het voelertype toe.

Beschikbare combinaties van thermostaat en voeler/ingangssignaal:

- Buitentemperatuur
- Aanvoertemperatuurvoeler voor omschakelfunctie verwarmen/koelen
- Omschakelfunctie Comfort/ECO
- Omschakelfunctie verwarmen/koelen

Sluit de externe voeler, of het ingangssignaal, aan op de ruimtethermostaat



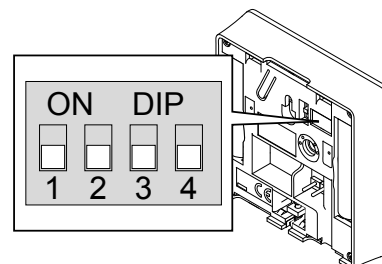
#### LET OP!

Voor de juiste temperatuur: breng de buitenvoeler op de noordkant van het gebouw aan, waar de kans op blootstelling aan direct zonlicht klein is. Doe dit niet in de buurt van deuren, ramen of luchtuitlaten.

1. Steek de twee draden van de voelercabel/ingang (niet-gepolariseerd) in de verwijderbare aansluiting.
2. Draai de schroeven aan om de draden vast te zetten in de verbindingklem.
3. Zet de aansluitklem op de contactpenen van de ruimtethermostaat.

Bij gebruik als systeemapparaat wordt de externe voelerclem gebruikt om een buitentemperatuurvoeler aan te sluiten, een aanvoertemperatuurvoeler voor verwarmen-/koelenschakelaar (vereist een communicatiemodule), een verwarmen-/koelenschakelaar of een Comfort-/ECO-schakelaar. Gebruik de DIP-schakelaars op de thermostaat om de functiemodus te selecteren.

### DIP-schakelaar







#### Voorzichtig!

Als het systeem beschikt over meer dan één regelmodule, registreert u de thermostaat als een systeemapparaat op de master-regelmodule.

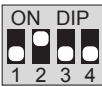
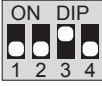
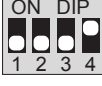



#### Voorzichtig!

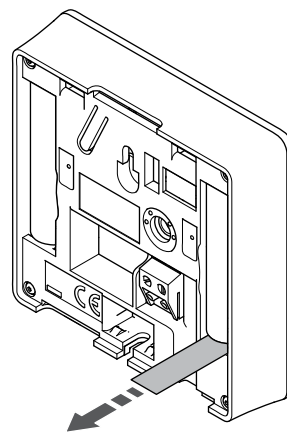
De DIP-schakelaar in de thermostaat moet worden ingesteld voordat deze wordt geregistreerd.

	<p><b>Voorzichtig!</b></p> <p>De DIP switch dient ingesteld te worden voor één van de beschikbare functies, anders kan de ruimtethermostaat niet geregistreerd worden.</p>
	<p><b>LET OP!</b></p> <p>Wanneer de thermostaat als een systeemapparaat wordt geregistreerd, werkt deze niet meer als een standaard ruimtethermostaat.</p>
	<p><b>LET OP!</b></p> <p>Het externe signaal kan worden aangesloten op maximaal vier regelmodules die parallel geschakeld zijn. Vermindering van het aantal benodigde verwarmen-/koelenschakelaars in het systeem.</p>
	<p><b>LET OP!</b></p> <p>Gebruik slechts één Comfort-/ECO-schakelaar in het systeem.</p> <ul style="list-style-type: none"> <li>Door een externe Comfort-/ECO-schakelaar op het systeem aan te sluiten (apparaat voor openbare ruimtethermostaatsystemen of GPI), wordt Geforceerde ECO in de Uponor Smatrix Pulse app uitgeschakeld.</li> <li>Door de externe Comfort-/ECO-schakelaar aan te sluiten via het openbare ruimtethermostaatsysteem, wordt de Comfort-/ECO-optie in de GPI uitgeschakeld.</li> </ul>

Stel de DIP-switch in volgens de functie van de ruimtethermostaat.

ruimtethermostaatfunctie	Schakelaar
Buitenvoeler	
Aanvoevoeler voor omschakelfunctie verwarmen/koelen (vereist communicatiemodule)	
voeleringang voor Comfort/ECO-omschakelfunctie (ingang gesloten = ECO-modus)	
voeleringang voor omschakelfunctie verwarmen/koelen ingang gesloten = koelmodus)	

## De thermostaat starten



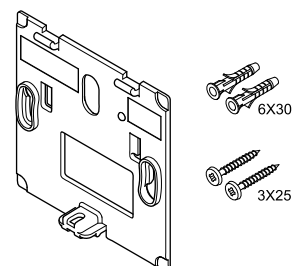
S10000126

Verwijder de plastic transportstroken van de batterijen om de thermostaat te starten.

De thermostaat werkt op twee 1,5 V AA alkalinebatterijen die een levensduur van ongeveer 2 jaar hebben, zolang de timer zich binnen het radiobereik van de regelmodule bevindt. Zorg ervoor dat de batterijen op de juiste wijze in de ruimtethermostaat worden geplaatst.

Tijdens het opstarten voert de thermostaat gedurende ongeveer 10 seconden een zelftest uit. Het systeem zal geblokkeerd zijn voor ontvangst en de LED van de ruimtethermostaat knippert tijdens deze periode.

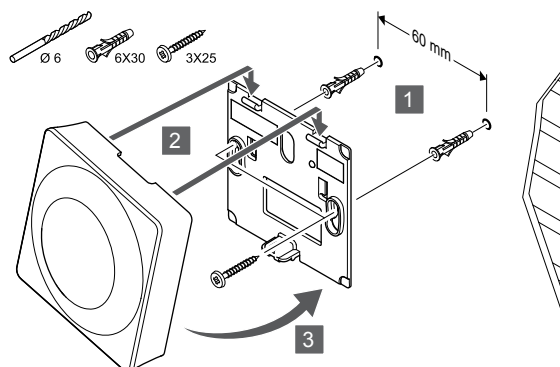
## Bevestig de ruimtethermostaat aan de wand



CD0000004

De ruimtethermostaat wordt geleverd als een set met schroeven, pluggen en een montageplaat. Er zijn verschillende mogelijkheden om de ruimtethermostaat aan de wand te bevestigen.

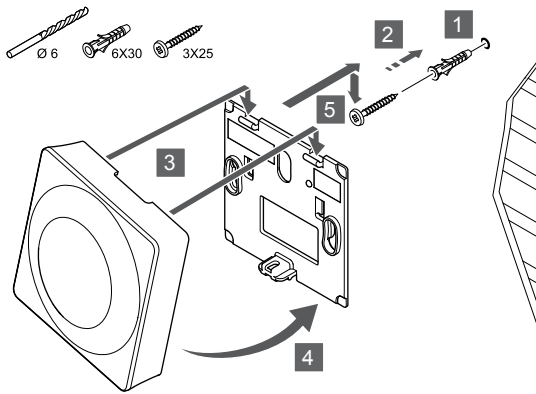
### Montageplaat (aanbevolen)



S10000018

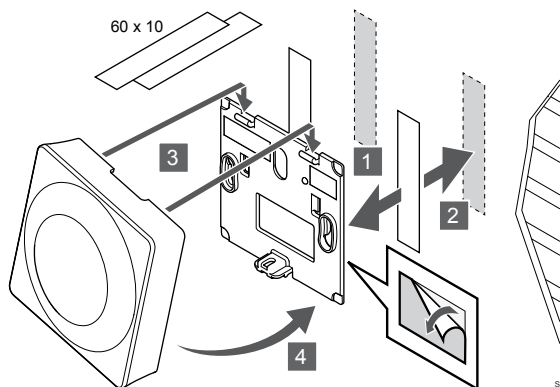
Bevestig de thermostaat aan de wand met behulp van de montageplaat, schroeven en pluggen.

## Schroef en plug



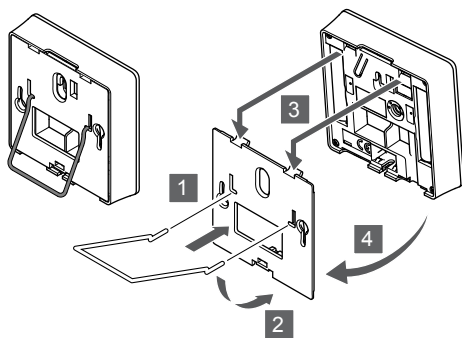
Bevestig de thermostaat aan de wand met de schroef en plug.

## Dubbelzijdig tape



Bevestig de thermostaat aan de wand met behulp van de wandbeugel en dubbelzijdig tape.

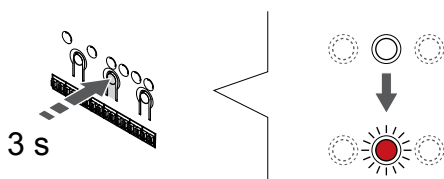
## Gebruik in plaats daarvan een tafelstandaard



Bevestig de tafelstandaard aan de thermostaat met behulp van de montageplaat.

## Registreer de ruimtethermostaat op de regelmodule

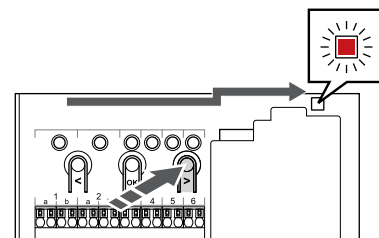
### 1. Ga naar de registratiemodus



Druk op de **OK** OK-toets op de regelmodule ingedrukt totdat de LED van kanaal 1 (of het eerste niet-geregistreerde kanaal) rood knippert.

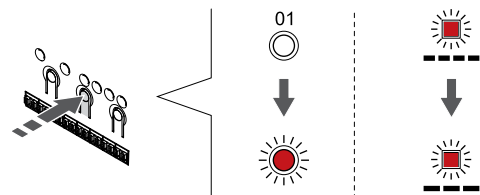
	<b>Voorzichtig!</b> De DIP-schakelaar in de thermostaat moet worden ingesteld voordat deze wordt geregistreerd.
	<b>Voorzichtig!</b> Als het systeem beschikt over meer dan één regelmodule, registreert u de thermostaat als een systeemapparaat op de master-regelmodule.
	<b>LET OP!</b> Het wordt aanbevolen om ten minste één regelmodule te registreren voordat u een systeemapparaat registreert.
	<b>LET OP!</b> Als een openbare thermostaat als systeemapparaat met verschillende functies wordt geregistreerd, werkt de thermostaat alleen als een externe unit. De ruimtethermostaat regelt niet de temperatuur van de ruimte waar deze geplaatst is.

### 2. Verplaats de kanaalwijzer naar de power-LED



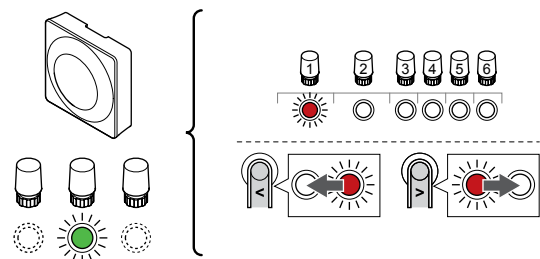
Gebruik de knoppen < of > om de aanwijzer naar de power-LED te verplaatsen (LED knippert rood).

### 3. Ga naar de registratiemodus van het systeemapparaat



Druk op de toets **OK** om de registratiemodus van het systeemapparaat te selecteren (power-LED). De Power LED gaat knipperen volgens het patroon lang aan, kort uit, lang aan. Kanaal 1 gaat rood knipperen.

### 4. Selecteer een kanaal



Gebruik de knoppen < of > om de aanwijzer (LED knippert rood) naar een voorkeurskanaal te verplaatsen.

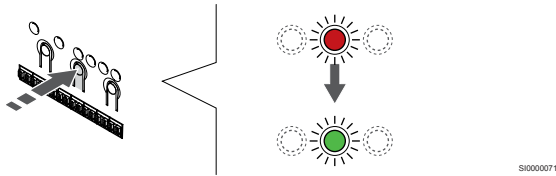
## Kanaal

3 Openbare thermostaat met buitenvoeler.

4 Openbare thermostaat met schakelaar verwarmen/koelen door een contact of met voeleringang (vereist communicatiemodule).

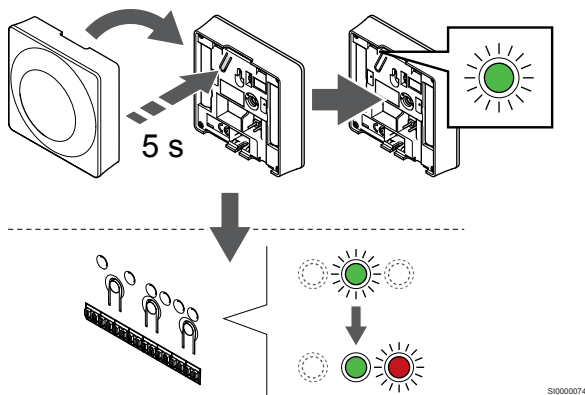
5 Openbare thermostaat met Comfort-/ECO-schakelaar door contact. Met deze optie wordt de Comfort-/ECO-optie in de GPI uitgeschakeld.

### 5. Vergrendel het geselecteerde kanaal



Druk op de toets **OK** toets om het kanaal voor registratie te kiezen. De LED van het gekozen kanaal gaat groen knipperen.

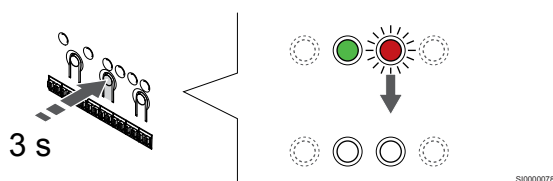
### 6. Ruimtethermostaat registreren



Houd de registratietoets op de ruimtethermostaat licht ingedrukt en laat deze los wanneer de LED (in de uitsparing boven de registratietoets) groen gaat knipperen.

De LED van het gekozen kanaal op de regelmodule gaat groen branden en de registratie is gereed.

### 7. De registratiemodus verlaten

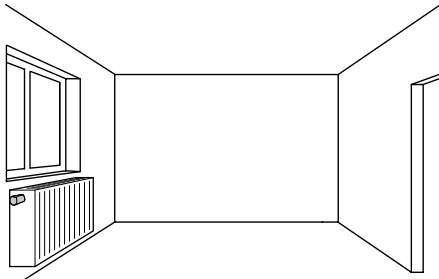


Druk op de **OK** toets op de regelmodule ingedrukt totdat de groene LED's uitgaan en keer terug naar de bedrijfsmodus.

Om reeds geregistreerde ruimtethermostaten af te melden, zie *Kanalen afmelden op de regelmodule, Pagina 79*.

# 8 Installeren van Uponor Smatrix Wave-thermostaatkop

## 8.1 Plaatsen van de thermostaatkop



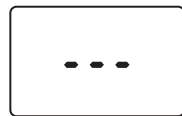
- Installeer de thermostaatkop alleen op een watervoerende radiator.
- Zorg ervoor dat er geen direct zonlicht op de ruimtethermostaatkop kan vallen.
- Zorg ervoor dat de thermostaatkop zich uit de buurt van vochtbronnen en spatwater bevindt (IP20).
- Zorg dat de thermostaatkop op ten minste 40 cm van de regelmodule wordt geplaatst om storing te vermijden.

De thermostaatkop werkt op twee 1,5-V AA-alkalinebatterijen met een levensduur van ongeveer 2 jaar, zolang ze binnen het radiobereik van de regelmodule geplaatst zijn. Zorg ervoor dat de batterijen op de juiste wijze in de thermostaatkop worden geplaatst.

Als de batterijen geplaatst zijn, zal de thermostaatkop een zelftest uitvoeren, die ongeveer 10 seconden duurt. Het systeem is dan geblokkeerd voor input.

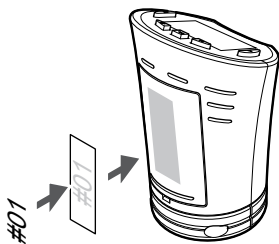


De actuele softwareversie wordt tijdens het opstarten getoond.



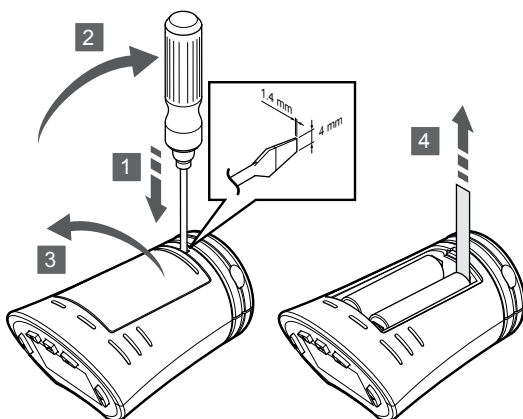
Bij het opstarten verschijnt op het display een bericht dat de thermostaatkop niet is geregistreerd op een regelmodule.

## 8.2 Thermostaatkop labelen



Voorzie de thermostaatkoppen waar nodig van labels met het kanaalnummer waarop ze zijn aangesloten, bijv. #02, #03 etc. Bij een systeem met diverse regelmodules voegt u de ID van elke regelmodule toe, bijvoorbeeld 1.02, 1.03, 2.02, 2.03.

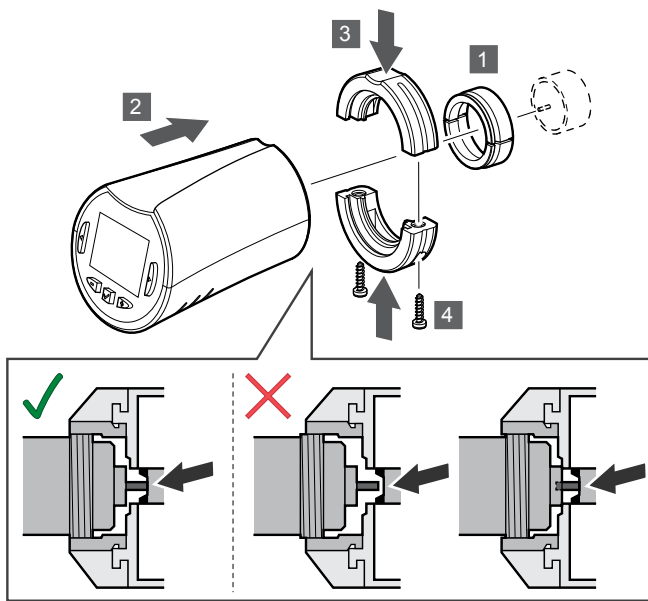
## 8.3 De thermostaatkop starten



Verwijder de plastic transportstroken van de batterijen om de thermostaatkop te starten.



## 8.4 Thermostaatkop installeren op een watervoerende radiator



	<p><b>Voorzichtig!</b></p> <p>De thermostaatkop dient op een radiator te zijn geïnstalleerd voordat u deze registreert op een regelmodule. De reden hiervoor is, dat de thermostaatkop een ventielkalibratie uitvoert wanneer deze is geregistreerd. Dit zorgt ervoor dat de thermostaatkop het ventiel op de radiator accuraat bedient.</p>
	<p><b>LET OP!</b></p> <p>Zorg ervoor dat de klepstift tijdens het installeren de puntcilinder in de ruimtethermostaatkop bijna raakt. Anders is het mogelijk dat het systeem de binnentemperatuur niet correct kan regelen.</p>

De thermostaatkoppen worden geleverd als set met adapters, kunststof beugels en schroeven.

Thermostaatkop installeren op een radiator:

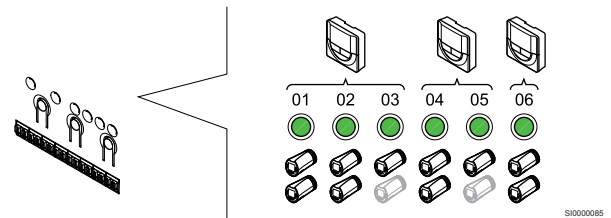
1. Monteer de thermostaatkop op de radiator. M28- of M30-adapters met schroefdraad worden samen met de thermostaatkop geleverd.
2. Houd de thermostaatkop tegen de adapter aan.
3. Bevestig de kunststof beugels op de adapter en de thermostaatkop.
4. Bevestig de kunststof beugels met de twee schroeven.

## 8.5 Registreer thermostaatkop op de regelmodule

	<p><b>Voorzichtig!</b></p> <p>De thermostaatkop dient op een radiator te zijn geïnstalleerd voordat u deze registreert op een regelmodule. De reden hiervoor is, dat de thermostaatkop een ventielkalibratie uitvoert wanneer deze is geregistreerd. Dit zorgt ervoor dat de thermostaatkop het ventiel op de radiator accuraat bedient.</p>
	<p><b>Voorzichtig!</b></p> <p>Uponor adviseert om niet meer dan in totaal 24 thermostaatkoppen in een systeem aan te sluiten om de regelprestaties te handhaven.</p>

De thermostaatkop kan worden gebruikt in ruimtes met of zonder ruimtethermostaten.

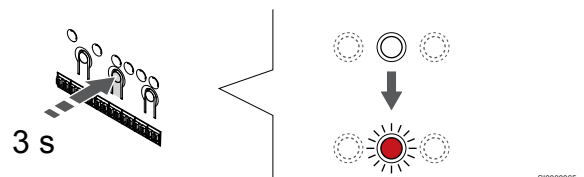
### Registreer een thermostaatkop bij een regelmodule in een ruimte met ruimtethermostaat



	<p><b>Voorzichtig!</b></p> <p>De thermostaatkop dient op een radiator te zijn geïnstalleerd voordat u deze registreert op een regelmodule. De reden hiervoor is, dat de thermostaatkop een ventielkalibratie uitvoert wanneer deze is geregistreerd. Dit zorgt ervoor dat de thermostaatkop het ventiel op de radiator accuraat bedient.</p>
	<p><b>Voorzichtig!</b></p> <p>Zorg ervoor dat een thermostaat die een thermostaatkop regelt niet ook een vloerverwarming regelt.</p>
	<p><b>LET OP!</b></p> <p>De regelmodule geeft niet aan of een thermostaatkop al op een kanaal is geregistreerd.</p>

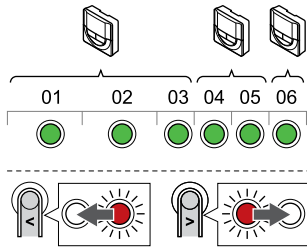
Een ruimtethermostaat dient op een voldoende aantal kanalen te worden geregistreerd om alle thermostaatkoppen in een ruimte te kunnen regelen. Er kunnen maximaal twee thermostaatkoppen per kanaal worden geregistreerd.

### 1. Ga naar de registratiemodus



Druk op de **OK** toets op de regelmodule ingedrukt totdat de LED voor het eerste niet-geregistreerde kanaal rood knippert. Als alle kanalen op ruimtethermostaten zijn geregistreerd, knippert de LED rood/groen.

## 2. Een thermostaatkanaal selecteren



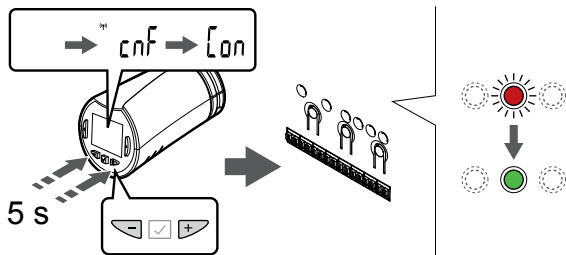
SI000086

### LET OP!

Als er al twee thermostaatkoppen op een kanaal zijn geregistreerd, registreert u de derde op het volgende kanaal. Als er meer ruimtethermostaatkanalen nodig zijn, kunt u deze toevoegen in de registratiemodus van de ruimtethermostaat.

Gebruik de knoppen < of > om de aanwijzer (LED knippert rood) naar het gewenste thermostaatkanaal te verplaatsen (groene LED). De LED knippert rood/groen.

## 3. Thermostaatkop registreren



SI000087

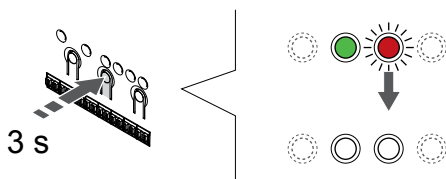
### LET OP!

Als de tekst --- op het display van de thermostaatkop verschijnt, is de registratie mislukt. Herhaal stappen 6 en 7 en probeer het volgende kanaal, voor het geval er al twee thermostaatkoppen op het huidige zijn geregistreerd.

Houd beide toetsen - en + op de thermostaatkop ingedrukt totdat de tekst **CnF**(configureren) en een communicatiepictogram verschijnen.

De tekst **Con** verschijnt op het display en de LED van het geselecteerde kanaal in de regelmodule gaat groen branden wanneer de registratie is voltooid.

## 4. De registratiemodus verlaten



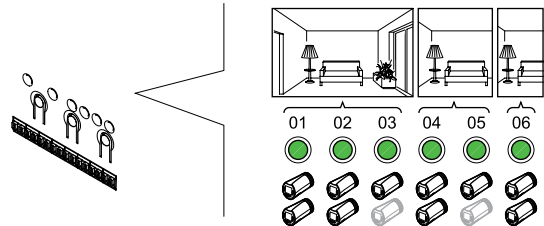
SI000078

Druk op de **OK** toets op de regelmodule ingedrukt totdat de groene LED's uitgaan en keer terug naar de bedrijfsmodus.

Om een extra thermostaatkop te registreren, sluit u de registratiemodus af en herhaalt u het registratieproces.

Om reeds geregistreerde ruimtethermostaten af te melden, zie *Kanalen afmelden op de regelmodule, Pagina 79*.

## Een thermostaatkop registreren op een regelmodule in een ruimte zonder thermostaat



SI000089



### Voorzichtig!

De thermostaatkop dient op een radiator te zijn geïnstalleerd voordat u deze registreert op een regelmodule. De reden hiervoor is, dat de thermostaatkop een ventielkalibratie uitvoert wanneer deze is geregistreerd. Dit zorgt ervoor dat de thermostaatkop het ventiel op de radiator accuraat bedient.



### Voorzichtig!

Registreer thermostaatkoppen voor één ruimte per keer. Sluit de registratiemodus af en selecteer deze opnieuw om thermostaatkoppen in de volgende ruimte te registreren.

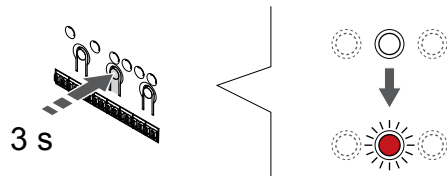


### LET OP!

De regelmodule geeft niet aan of een thermostaatkop al op een kanaal is geregistreerd.

Bij het registreren van thermostaatkoppen in een ruimte zonder thermostaat dienen voldoende kanalen vooraf aan de ruimte te worden toegewezen. Er kunnen maximaal twee thermostaatkoppen per kanaal worden geregistreerd.

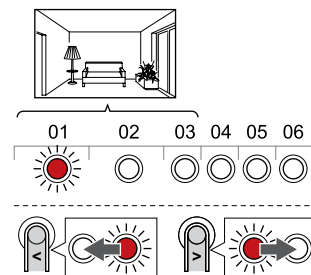
## 1. Ga naar de registratiemodus



SI000065

Druk op de **OK** toets op de regelmodule ingedrukt totdat de LED voor het eerste niet-geregistreerde kanaal rood knippert. Als alle kanalen op ruimtethermostaten zijn geregistreerd, knippert de LED rood/groen.

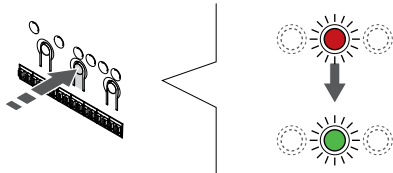
## 2. Een ruimtekanaal selecteren



SI000088

Gebruik de knoppen < of > om de aanwijzer (LED knippert rood) naar het eerste lege kanaal te verplaatsen dat nodig is voor de ruimte (geen LED). De LED knippert rood.

### 3. Kanaalruimte vergrendelen

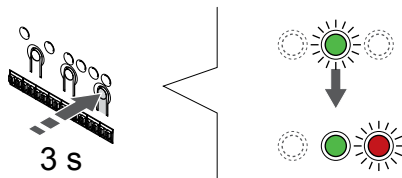


SI0000071

Druk op de toets **OK** toets om het kanaal voor registratie te kiezen. De LED van het gekozen kanaal gaat groen knipperen.

Herhaal de geselecteerde kanalen totdat voldoende kanalen voor de ruimte zijn aangemaakt.

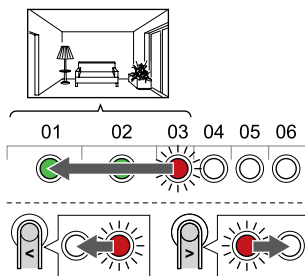
### 4. Een virtuele ruimte maken



SI0000090

Druk op de **>** toets op de regelmodule ingedrukt totdat de geselecteerde kanalen groen gaan branden en het volgende kanaal rood begint te knipperen. Er is nu een kanaal zonder ruimtethermostaat aangemaakt.

### 5. Kanaal voor thermostaatkop selecteren



SI0000091

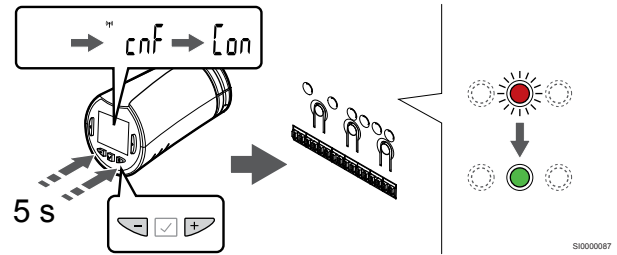
#### LET OP!

Als de tekst --- op het display van de thermostaatkop verschijnt, is de registratie mislukt. Herhaal stappen 6 en 7 en probeer het volgende kanaal, voor het geval er al twee thermostaatkoppen op het huidige zijn geregistreerd.

Gebruik de knoppen **<** of **>** om de aanwijzer (LED knippert rood) naar het eerste kanaal van de ruimte te verplaatsen (groene LED). De LED knippert rood/groen.

Als het eerste kanaal vol is, verplaatst u de indicator naar het volgende kanaal.

### 6. Thermostaatkop registreren



SI0000087

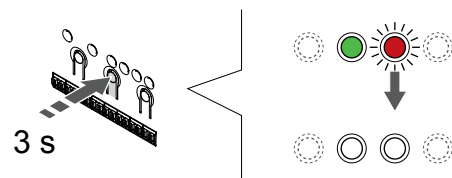
#### LET OP!

Als de tekst --- op het display van de thermostaatkop verschijnt, is de registratie mislukt. Herhaal stappen 6 en 7 en probeer het volgende kanaal, voor het geval er al twee thermostaatkoppen op het huidige zijn geregistreerd.

Houd beide toetsen - en + op de thermostaatkop ingedrukt totdat de tekst **CnF**(configureren) en een communicatiepictogram verschijnen.

De tekst **Con** verschijnt op het display en de LED van het geselecteerde kanaal in de regelmodule gaat groen branden wanneer de registratie is voltooid.

### 7. De registratiemodus verlaten



SI0000078

Druk op de **OK** toets op de regelmodule ingedrukt totdat de groene LED's uitgaan en keer terug naar de bedrijfsmodus.

Om een extra thermostaatkop te registreren, sluit u de registratiemodus af en herhaalt u het registratieproces.

Om reeds geregistreerde ruimtethermostaten af te melden, zie *Kanalen afmelden op de regelmodule, Pagina 79.*

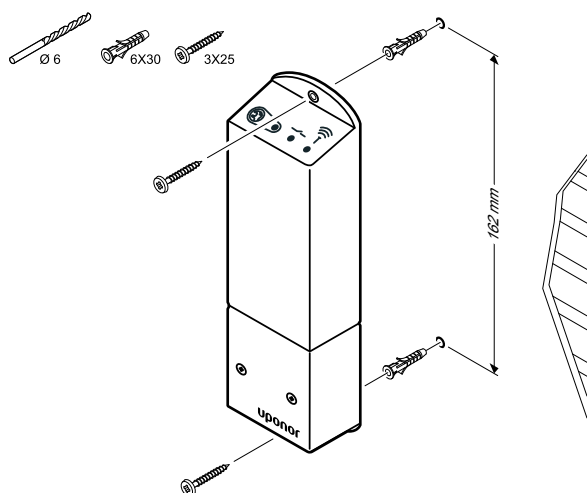
# 9 Uponor Smatrix Wave-relaismodule installeren

## 9.1 Plaatsing van relaismodule

Gebruik de volgende richtlijnen bij het plaatsen van de relaismodule:

- Plaats de relaismodule dicht bij het externe apparaat, bij voorkeur en indien mogelijk net erboven (als water uit het apparaat kan druppelen). Controleer de plaats van het 230 V AC stopcontact, of, als dat volgens lokale eisen verplicht is, een aansluitkast.
- Controleer of de relaismodule beschermd is tegen stromend of druipend water.
- Controleer of de kap van de relaismodule gemakkelijk kan worden verwijderd.
- Controleer of connectoren en schakelaars makkelijk bereikbaar zijn.

## 9.2 Relaismodule aan de wand bevestigen



Bevestig de relaismodule aan de wand met de schroeven en pluggen.

## 9.3 Verbind de uitgang met de relaismodule

De relaismodule voegt twee extra uitgangrelais toe aan de regelmodule, waardoor de regelmodule in totaal vier uitgangrelais heeft. Zo kunnen externe componenten (binnen radiobereik) worden bediend die anders vast bedraad op de regelmodule worden aangesloten en/of kunnen vier componenten door dezelfde regelmodule worden bediend.

Bestaat het systeem uit meer dan één regelmodule, kan dan één relaismodule per regelmodule worden gebruikt. De functie is ingeschakeld **Installateurinstellingen** tijdens de installatie (vereist een communicatiemodule).



### Voorzichtig!

Het wijzigen van de status van het pompbeheer en/of de toegestane koeling (in de Uponor Smatrix-app, vereist communicatiemodule) stelt alle relais in op **Niet geconfigureerd**. Die opnieuw moeten worden geconfigureerd.



### LET OP!

In systemen met meerdere regelmodules (master-/subconfiguratie) zijn alle relais in eerste instantie ingesteld op **Niet geconfigureerd**. Die moet tijdens de installatie worden geconfigureerd.



### LET OP!

De relaismodule kan geen spanning leveren voor de uitgang.



### LET OP!

De relaismodule gebruikt een aansluiting met droog contact op het klemmenblok voor het regelen van de uitgang.



### LET OP!

De elektrische circuits van de uitgang moeten worden beveiligd met een stroomonderbreker met een maximale nominale waarde van 8 A.



### LET OP!

Raadpleeg de betreffende documentatie van de componentleverancier en het Uponor bedradingsschema voordat u de component aansluit.

De relaismodule, geregistreerd bij de master-regelmodule, kan worden ingesteld op een van de volgende combinaties. Een communicatiemodule is vereist om de relaisconfiguratie van standaardwaarden te wijzigen.

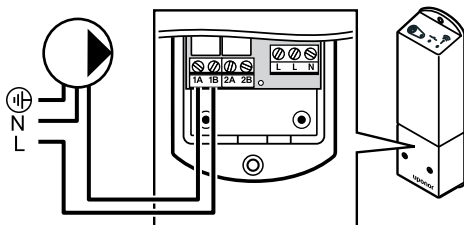
Relais 1 (POMP)	Relais 2 (KETEL)
Circulatiepomp (standaard) <sup>1)</sup>	Ketel (standaard)
Circulatiepomp <sup>1)</sup>	Omschakelen V/K <sup>3)</sup>
Circulatiepomp <sup>1)</sup>	Ontvochtiging <sup>5)</sup>
Koudeopwekker <sup>1)3)</sup>	Ketel
Circulatiepomp <sup>1)</sup>	Comfort/ECO <sup>6)</sup>
Niet ingesteld	Niet ingesteld

De relaismodule, geregistreerd bij de sub-regelmodule, kan worden ingesteld op een van de volgende combinaties. Een communicatiemodule is vereist voor configuratie.

Relais 1 (POMP)	Relais 2 (KETEL)
Circulatiepomp <sup>2)</sup>	Omschakelen V/K <sup>4)</sup>
Circulatiepomp <sup>2)</sup>	Ontvochtiging <sup>5)</sup>
Niet ingesteld	Niet ingesteld

- 1) Functie alleen beschikbaar wanneer pomp management is ingesteld op Individueel of Gewoon.
- 2) Functie alleen beschikbaar als pomp management is ingesteld op Individueel, anders wordt "Niet gebruikt" weergegeven in de Uponor Smatrix Pulse app.
- 3) Functie alleen beschikbaar wanneer koeling is geactiveerd.
- 4) Functie alleen beschikbaar wanneer koeling is geactiveerd, anders wordt "Niet gebruikt" weergegeven in de Uponor Smatrix Pulse app.
- 5) Functie alleen beschikbaar tijdens de regeling van de relatieve luchtvochtigheid (bij koeling, geen fancoils).
- 6) Deze functie wordt ook gebruikt bij het aansluiten van een ventilatie-unit.

## Circulatiepomp aansluiten



WD0000009



### Waarschuwing!

Gevaar voor elektrische schok! Elektrische installatie- en servicewerkzaamheden achter de afgesloten 230V AC afdekking dienen onder toezicht van een bevoegde elektricien te gebeuren.

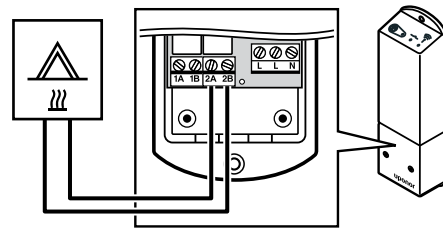


### LET OP!

Zorg bij systemen met een communicatiemodule ervoor dat relaismodule, relais 1, is ingesteld op **Circulatiepomp** in **Installeurinstellingen**.

1. Zorg ervoor dat de stroom naar de relaismodule en de circulatiepomp is losgekoppeld.
2. Sluit de L-draad van/naar de pomp aan via de aansluiting genaamd **1A** en **1B**.

## Ketel aansluiten



WD0000010



### Waarschuwing!

Gevaar voor elektrische schok! Elektrische installatie- en servicewerkzaamheden achter de afgesloten 230V AC afdekking dienen onder toezicht van een bevoegde elektricien te gebeuren.



### LET OP!

Deze aansluiting vereist een potentiaalvrij aansluitcontact in de warmteopwekker als vrijgavesignaal.

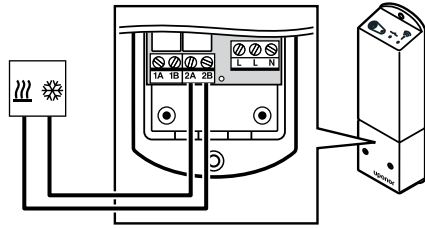


### LET OP!

Zorg bij systemen met een communicatiemodule ervoor dat relaismodule, relais 2, is ingesteld op **Ketel** in **Installeurinstellingen**.

1. Zorg ervoor dat de stroom naar de relaismodule en de warmteopwekker is losgekoppeld.
2. Sluit de kabel naar/van de ketel aan op de connector **2A** en **2B** op de relaismodule.

## Verwarmen/koelen aansluiten (vereist communicatiemodule)

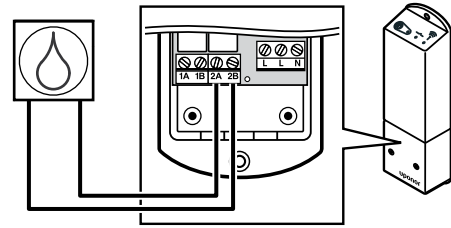


WD0000011

<b>STOP</b>	<b>Waarschuwing!</b> Gevaar voor elektrische schok! Elektrische installatie- en servicewerkzaamheden achter de afgesloten 230V AC afdekking dienen onder toezicht van een bevoegde elektricien te gebeuren.
!	<b>LET OP!</b> Deze aansluiting vereist een potentiaalvrij schakelcontact dat het signaal detecteert in een verwarmen/koelen apparaat.
!	<b>LET OP!</b> Deze relaisfunctie vereist een communicatiemodule en moet worden ingesteld op <b>Installateurinstellingen</b> tijdens de eerste configuratie, of in het <b>Systeeminstellingen</b> menu.
!	<b>LET OP!</b> Zorg bij systemen met een communicatiemodule ervoor dat relaismodule, relais 2, is ingesteld op <b>Omschakelen V/K</b> in <b>Installateurinstellingen</b> en dat koeling in het systeem beschikbaar is.

1. Zorg ervoor dat de stroom naar zowel de relaismodule als het verwarmings-/koelrelais is losgekoppeld.
2. Sluit de kabel naar/van het apparaat voor verwarmen/koelen aan op de connector **2A** en **2B** op de relaismodule.

## Ontvochtiger aansluiten (vereist communicatiemodule)



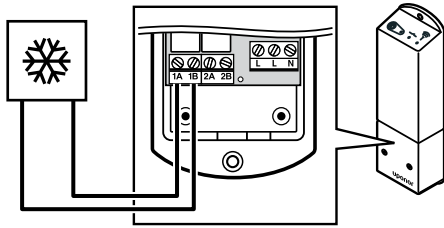
WD0000014

<b>STOP</b>	<b>Waarschuwing!</b> Gevaar voor elektrische schok! Elektrische installatie- en servicewerkzaamheden achter de afgesloten 230V AC afdekking dienen onder toezicht van een bevoegde elektricien te gebeuren.
!	<b>LET OP!</b> Deze aansluiting vereist een potentiaalvrij schakelcontact dat de input van een ontvochtiger detecteert.
!	<b>LET OP!</b> Deze relaisfunctie vereist een communicatiemodule en moet worden ingesteld op <b>Installateurinstellingen</b> tijdens de eerste configuratie, of in het <b>Systeeminstellingen</b> menu.
!	<b>LET OP!</b> Zorg bij systemen met een communicatiemodule ervoor dat relaismodule, relais 2, is ingesteld op <b>Ontvochtiging</b> in <b>Installateurinstellingen</b> .

De ontvochtiger start wanneer het instelpunt voor relatieve luchtvochtigheid is bereikt (in de koelmodus). Hij stopt wanneer de minimale looptijd van 30 minuten is verstreken en wanneer de relatieve luchtvochtigheid tot onder het ingestelde RH instelpunt - dode zone - daalt.

1. Zorg ervoor dat de stroom naar de relaismodule en de ontvochtiger is losgekoppeld.
2. Sluit de kabel van/naar de ontvochtiger aan op aansluiting **2A** en **2B** op de relaismodule.

## Sluit koudeopwekker aan (vereist communicatiemodule)



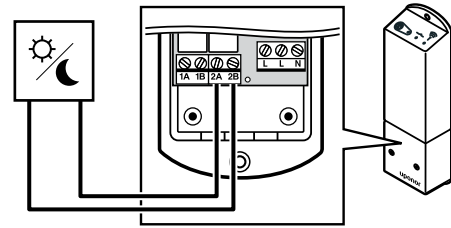
WD0000013

<b>STOP</b>	<b>Waarschuwing!</b> Gevaar voor elektrische schok! Elektrische installatie- en servicewerkzaamheden achter de afgesloten 230V AC afdekking dienen onder toezicht van een bevoegde elektricien te gebeuren.
!	<b>LET OP!</b> Deze aansluiting vereist een potentiaalvrij schakelcontact dat de input van een koudeopwekker aanvoelt.
!	<b>LET OP!</b> Deze relaisfunctie vereist een communicatiemodule en moet worden ingesteld op <b>Installateurinstellingen</b> tijdens de eerste configuratie, of in het <b>Systeeminstellingen</b> menu.
!	<b>LET OP!</b> Zorg bij systemen met een communicatiemodule ervoor dat relaismodule, relais 1, is ingesteld op <b>Koudeopwekker</b> in <b>Installateurinstellingen</b> .

De koudeopwekker start wanneer er een koelingsvraag is en de actuele modus op koelen staat. Het stopt met koelen als aan de koelvraag is voldaan.

1. Zorg ervoor dat de stroom naar de relaismodule en de koudeopwekker is losgekoppeld.
2. Sluit de kabel van/naar de koudeopwekker aan op aansluiting **1A** en **1B** op de relaismodule.

## Comfort/ECO aansluiten (vereist communicatiemodule)



WD0000016

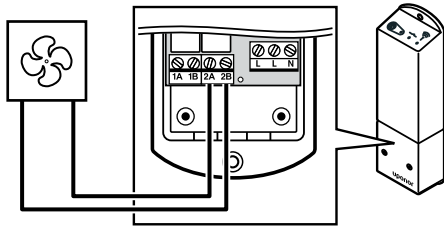
<b>STOP</b>	<b>Waarschuwing!</b> Gevaar voor elektrische schok! Elektrische installatie- en servicewerkzaamheden achter de afgesloten 230V AC afdekking dienen onder toezicht van een bevoegde elektricien te gebeuren.
!	<b>LET OP!</b> Deze aansluiting vereist een voeleringang met droog contact in het andere apparaat.
!	<b>LET OP!</b> Deze relaisfunctie vereist een communicatiemodule en moet worden ingesteld op <b>Installateurinstellingen</b> tijdens de eerste configuratie, of in het <b>Systeeminstellingen</b> menu.
!	<b>LET OP!</b> Zorg bij systemen met een communicatiemodule ervoor dat relaismodule, relais 2, is ingesteld op <b>Comfort/ECO</b> in <b>Installateurinstellingen</b> .

Wanneer het relais gesloten is, wordt het externe apparaat ingesteld op ECO.

1. Zorg ervoor dat de spanningsvoorziening naar zowel de relaismodule als het andere apparaat is losgekoppeld.
2. Sluit de kabel van/naar de andere unit aan op aansluiting **2A** en **2B** op de relaismodule.



## Ventilatie-unit aansluiten (vereist communicatiemodule)



WD000012



### Waarschuwing!

Gevaar voor elektrische schok! Elektrische installatie- en servicewerkzaamheden achter de afgesloten 230V AC afdekking dienen onder toezicht van een bevoegde elektricien te gebeuren.



### LET OP!

Deze aansluiting vereist een voeleringang met droog contact in de ventilatie-unit.



### LET OP!

Deze relaisfunctie vereist een communicatiemodule en moet worden ingesteld op **Installateurinstellingen** tijdens de eerste configuratie, of in het **Systeeminstellingen** menu.



### LET OP!

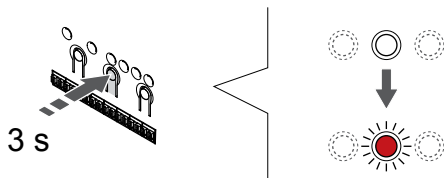
Zorg bij systemen met een communicatiemodule ervoor dat relaismodule, relais 2, is ingesteld op **Comfort/ECO** in **Installateurinstellingen**.

Het relais is gesloten wanneer het Uponor Smatrix-systeem op ECO is ingesteld. De ventilatie moet worden ingesteld om de snelheid te verlagen wanneer de ingang wordt gesloten (ECO) en om terug te schakelen wanneer de ingang opnieuw wordt geopend (Comfort).

1. Zorg ervoor dat de spanningsvoorziening naar zowel de relaismodule als de ventilatie-unit is losgekoppeld.
2. Sluit de kabel van/naar de ventilatie-unit aan op aansluiting **2A** en **2B** op de relaismodule.

## 9.4 Relaismodule op regelmodule registreren

### 1. Ga naar de registratiemodus



S8000085

Druk op de **OK** OK-toets op de regelmodule ingedrukt totdat de LED van kanaal 1 (of het eerste niet-geregistreerde kanaal) rood knippert.



### LET OP!

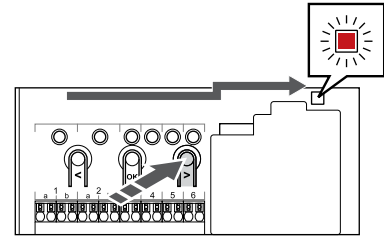
Het wordt aanbevolen om ten minste één regelmodule te registreren voordat u een systeemapparaat registreert.



### LET OP!

Zorg dat alle onderdelen vóór registratie aangesloten zijn op het relais.

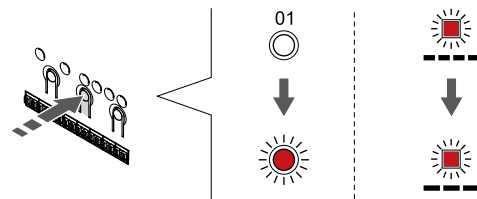
### 2. Verplaats de kanaalwijzer naar de power-LED



S8000082

Gebruik de knoppen **<** of **>** om de aanwijzer naar de power-LED te verplaatsen (LED knippert rood).

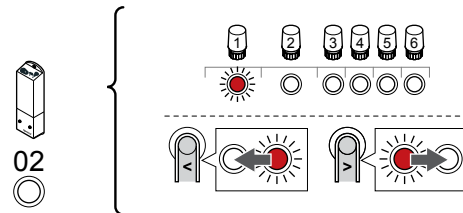
### 3. Ga naar de registratiemodus van het systeemapparaat



S8000083

Druk op de toets **OK** om de registratiemodus van het systeemapparaat te selecteren (power-LED). De Power LED gaat knipperen volgens het patroon lang aan, kort uit, lang aan. Kanaal 1 gaat rood knipperen.

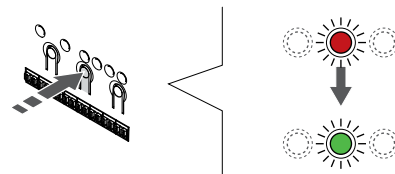
### 4. Selecteer een kanaal



S8000080

Gebruik de knoppen **<** of **>** om de aanwijzer (LED knippert rood) naar kanaal 2 te verplaatsen.

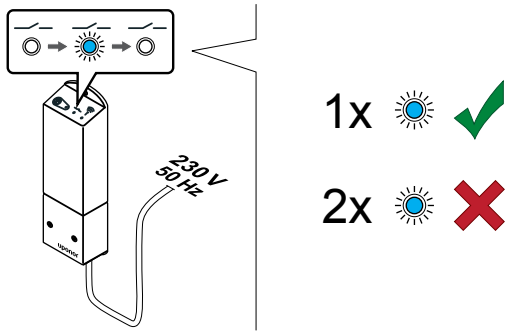
### 5. Vergrendel het geselecteerde kanaal



S8000071

Druk op de toets **OK** toets om het kanaal voor registratie te kiezen. De LED van het gekozen kanaal gaat groen knipperen.

## 6. Schakel de relaismodule in



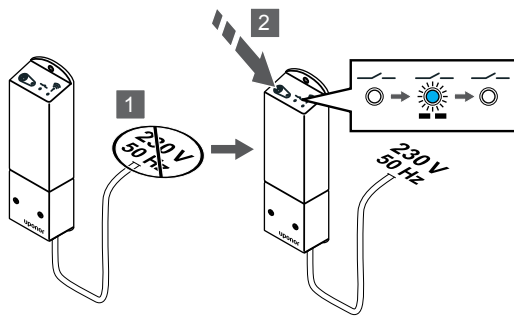
SI000040

Schakel de relaismodule in en tel het aantal keer dat LED 2 (blauw) knippert om te zien of deze zich in de normale bedrijfsmodus bevindt.

LED 2: 1 x knipperen = Normaal (standaard)

LED 2: 2 keer knipperen = aanvullende bedrijfsmodus koeling

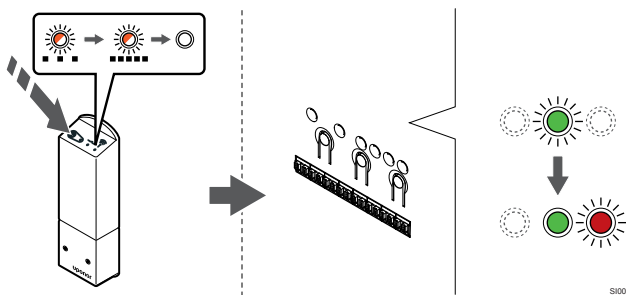
## bedrijfsmodus van de relaismodule wijzigen



SI000041

1. Zet de relaismodule uit en wacht ongeveer 10 seconden.
2. Houd de toets op de relaismodule ingedrukt terwijl u deze opnieuw inschakelt.  
LED 2 knippert één keer (normale bedrijfsmodus).

## 7. Relaismodule registreren

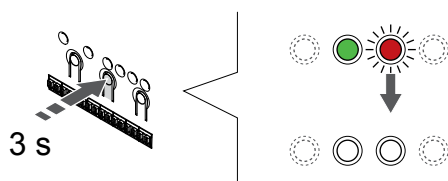


SI000081

Houd de registratietoets op de relaismodule ingedrukt totdat de LED's op de module langzaam gaan knipperen.

De LED van het gekozen kanaal in de regelmodule gaat groen branden en de LED's op de relaismodule gaan weer snel knipperen en gaan dan na een paar seconden uit.

## 8. De registratiemodus verlaten



SI000078

Druk op de **OK** toets op de regelmodule ingedrukt totdat de groene LED's uitgaan en keer terug naar de bedrijfsmodus.

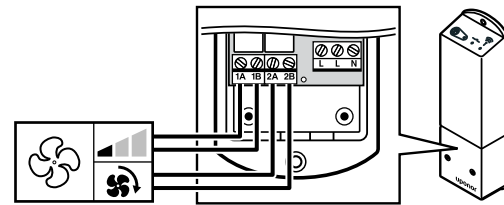
## 9.5 Relaismodule gebruiken om fancoils aan te sluiten

	<b>Voorzichtig!</b>
	Uponsor beveelt aan om niet meer dan 4 fancoils per regelmodule aan te sluiten om de regelprestaties te handhaven.
	<b>Voorzichtig!</b>
	Zorg in ruimtes met een fancoil dat er geen thermische aandrijving op het eerste ruimtekanaal is aangesloten, aangezien dat kanaal wordt gebruikt om de fancoil te regelen.

De relaismodule kan worden gebruikt om fancoils in een ruimte te regelen.

De fancoil is aangesloten op een relaismodule die is geregistreerd op een ruimtethermostaatkanaal en wordt bediend afhankelijk van de instellingen in de app (communicatiemodule vereist). Wanneer u een fancoil in de koelinstelling in de app selecteert, selecteert u het eerste ruimtekanaal waarop de thermostaat is geregistreerd.

## Sluit de fancoil aan op de relaismodule



WD000017

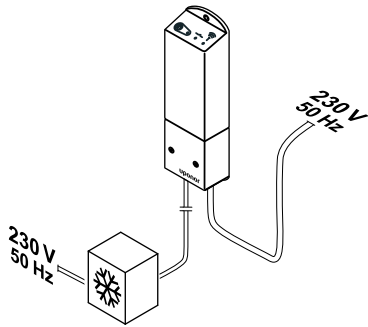
	<b>Waarschuwing!</b>
	Gevaar voor elektrische schok! Elektrische installatie- en servicewerkzaamheden achter de afgesloten 230V AC afdekking dienen onder toezicht van een bevoegde elektricien te gebeuren.
	<b>LET OP!</b>
	Deze aansluiting vereist voeleringen met droog contact in de fancoil.
	<b>LET OP!</b>
	Deze relaisfunctie vereist een communicatiemodule en moet worden ingesteld op <b>Installateurinstellingen</b> tijdens de eerste configuratie, of in het <b>Systeeminstellingen</b> menu.

Het systeem kan één fancoil per thermostaatkanaal regelen. De fancoil wordt gestart en op lage snelheid ingesteld als de relais gesloten zijn.

1. Zorg ervoor dat de spanningsvoorziening naar zowel de relaismodule als de ventilatie-unit is losgekoppeld.
2. Sluit de snelheidskabel van de fancoil aan op de connector **1A** en **1B** op de relaismodule.
3. Sluit de aan/uit-kabel van de fancoil aan op de connector **2A** en **2B** op de relaismodule.

## Op fancoil aangesloten relaismodule op thermostaat registreren

### Sluit de voeding aan



SI000044

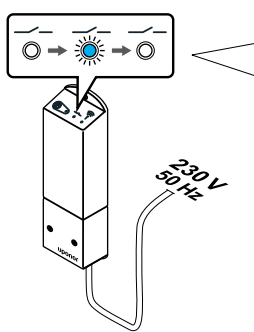


#### Waarschuwing!

Gevaar voor elektrische schok! Elektrische installatie- en servicewerkzaamheden achter de afgesloten 230V AC afdekking dienen onder toezicht van een bevoegde elektricien te gebeuren.

Sluit de stroomkabels van de relaismodule en de koelonderdelen aan op een 230 V AC stopcontact of, wanneer de lokale voorschriften dat eisen, op een installatiedoos.

### Schakel de relaismodule in



1x  ✓

2x  ✗

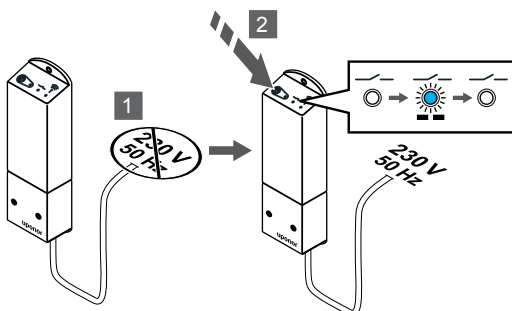
SI000040

Schakel de relaismodule in en tel het aantal keer dat LED 2 (blauw) knippert om te zien of deze zich in de normale bedrijfsmodus bevindt.

LED 2: 1 x knipperen = Normaal (standaard)

LED 2: 2 keer knipperen = aanvullende bedrijfsmodus koeling

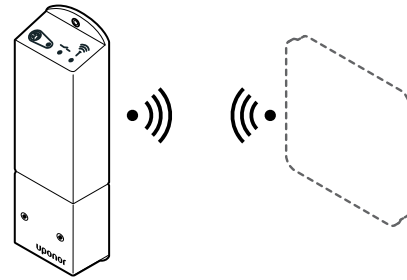
bedrijfsmodus van de relaismodule wijzigen



SI000041

1. Zet de relaismodule uit en wacht ongeveer 10 seconden.
2. Houd de toets op de relaismodule ingedrukt terwijl u deze opnieuw inschakelt.  
LED 2 knippert één keer (normale bedrijfsmodus).

## Registreer relaismodule op thermostaat



SI000092

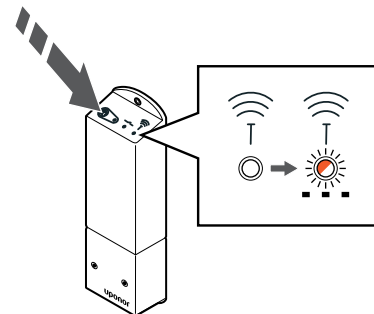
#### LET OP!

Als gedurende ongeveer 8 seconden geen toets op de thermostaat wordt ingedrukt, worden de huidige waarden opgeslagen en gaat de software naar het instellingenmenu. Ongeveer 60 seconden later, wordt teruggegaan naar de bedrijfsmodus.

Registreer de relaismodule op een thermostaat (die al is geregistreerd op een regelmodule in het systeem) via het instellingenmenu **09** op de thermostaat.

Registreer bij een T-166 thermostaat

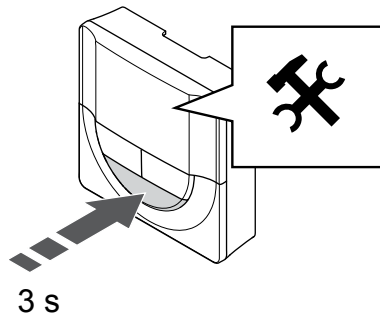
### 1. SELECTEER DE REGISTRATIEMODUS VAN DE RELAISMODULE



SI0000127

Houd de registratietoets op de relaismodule ingedrukt totdat de LED's op de module langzaam gaan knipperen.

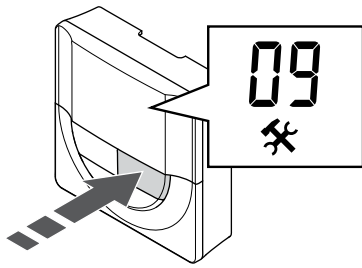
### 2. OPEN HET INSTELLINGENMENU



SI0000107

Druk op de **OK** knop en houd deze ongeveer 3 seconden ingedrukt. Het pictogram instellingen en menunummer staan in de rechter bovenhoek van het display.

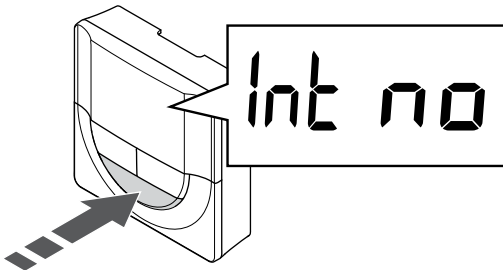
### 3. ZOEK MENU 09



SI0000120

Gebruik de knoppen - of + om de nummers te wijzigen in 09. De tekst **Int no** verschijnt.

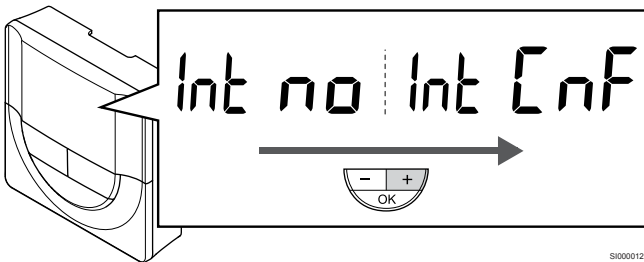
### 4. SELECTEER DE PARAMETERBEWERKINGSMODUS



SI0000121

Druk op **OK** om naar de parameterbewerkingsmodus te gaan (de parameter begint te knipperen).

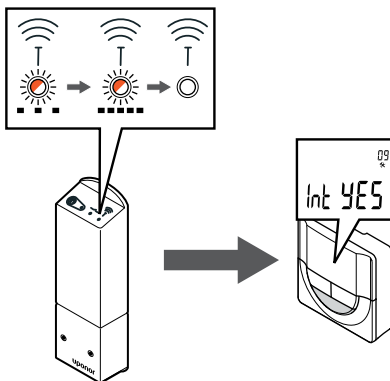
### 5. REGISTREER THERMOSTAAT OP RELAIMODULE



SI0000122

Gebruik de knoppen - of + voor verandering van **Int no** t/m **Int CNF**.

### 6. REGISTRATIE

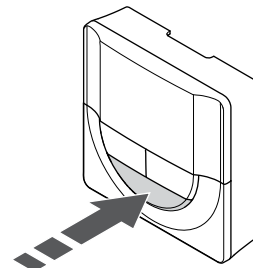


SI0000128

De verbindingsindicator op het display van de ruimtethermostaat gaat knipperen om aan te geven dat het registratieproces begint.

De tekst **Int JA** verschijnt op het display van de thermostaat en de LED's op de relaimodule beginnen weer snel te knipperen en schakelen enkele seconden later uit.

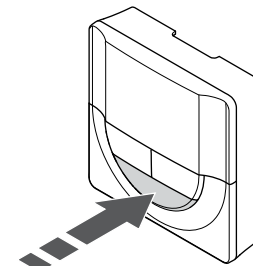
### 7. BEVESTIG DE REGISTRATIE



SI0000111

Druk op **OK** om de parameterwijziging te bevestigen.

### 8. SLUIT HET INSTELLINGENMENU AF



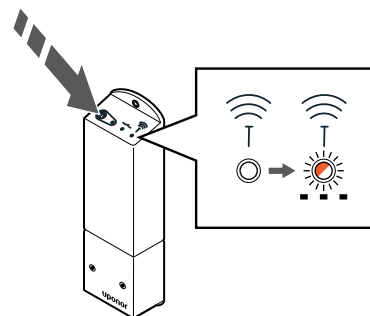
3 s

SI0000112

Druk op de **OK** knop ongeveer 3 seconden ingedrukt om het instellingenmenu af te sluiten.

Registreren bij een T-169 thermostaat

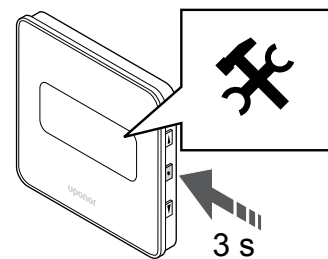
### 1. SELECTEER DE REGISTRATIEMODUS VAN DE RELAIMODULE



SI0000127

Houd de registratietoets op de relaimodule ingedrukt totdat de LED's op de module langzaam gaan knipperen.

### 2. OPEN HET INSTELLINGENMENU

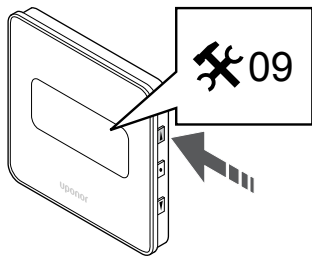


3 s

SI0000114

Druk op de **OK** knop en houd deze ongeveer 3 seconden ingedrukt. Het pictogram instellingen en menunummer staan in de rechter bovenhoek van het display.

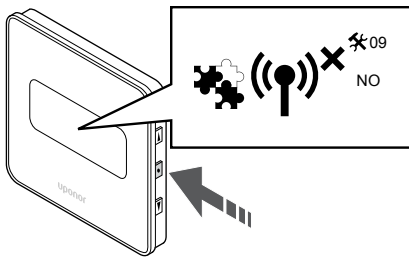
### 3. ZOEK MENU 09



SI0000123

Gebruik de knoppen ▲ of ▼ om de nummers te wijzigen in 09. De tekst **Int no** verschijnt.

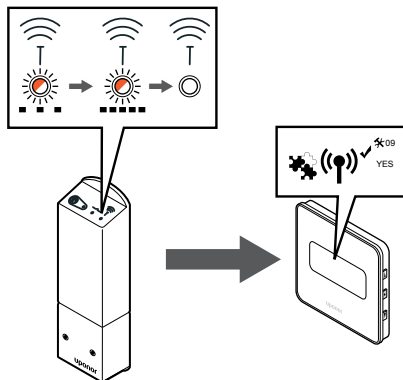
### 4. SELECTEER DE PARAMETERBEWERKINGSMODUS



SI0000124

Druk op **OK** om naar de parameterbewerkingsmodus te gaan (de parameter begint te knipperen).

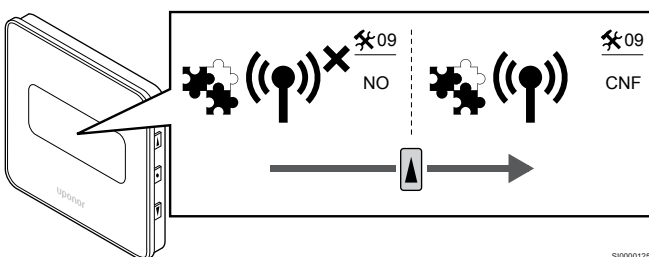
### 5. REGISTREER THERMOSTAAT OP RELAIMODULE



SI0000155

Gebruik de knoppen ▲ of ▼ voor verandering van **Int no** t/m **Int CNF**.

### 6. REGISTRATIE

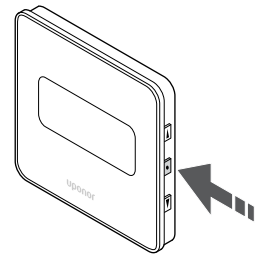


SI0000125

De verbindingsindicator verschijnt op het display van de ruimtethermostaat om aan te geven dat het registratieproces begint.

De tekst **Int JA** verschijnt op het display van de thermostaat en de LED's op de relaismodule beginnen weer snel te knipperen en schakelen enkele seconden later uit.

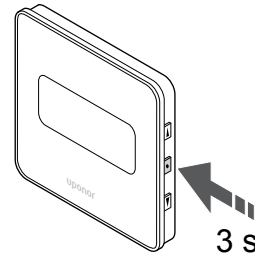
### 7. BEVESTIG DE REGISTRATIE



SI0000118

Druk op **OK** om de parameterwijziging te bevestigen.

### 8. SLUIT HET INSTELLINGENMENU AF



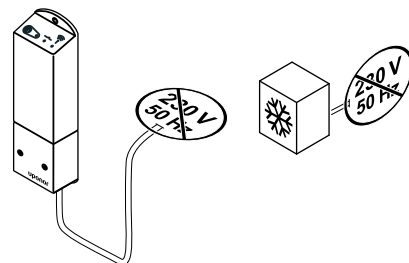
SI0000119

Druk op de **OK** knop ongeveer 3 seconden ingedrukt om het instellingenmenu af te sluiten.

## 9.6 Gebruik relaismodule voor tijdvertraagde tweetraps extra koeling (vereist communicatiemodule)

Gebruik de relaismodule voor tweetraps extra koeling. Zie *Koelfunctie, Pagina 14* voor meer informatie.

### Zorg ervoor dat de spanning is uitgeschakeld



SI0000042

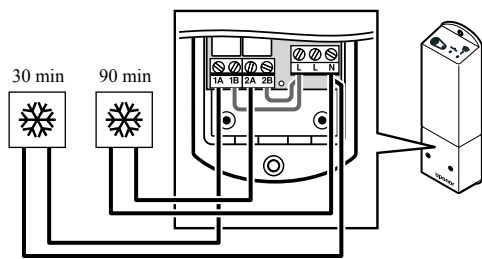


#### Waarschuwing!

Gevaar voor elektrische schok! Elektrische installatie- en servicewerkzaamheden achter de afgesloten 230V AC afdekking dienen onder toezicht van een bevoegde elektricien te gebeuren.

Zorg ervoor dat de stroom naar de relaismodule en koelonderdelen is afgesloten.

## Sluit extra koeling aan



S1000043

**STOP** **Waarschuwing!**  
 Gevaar voor elektrische schok! Elektrische installatie- en servicewerkzaamheden achter de afgesloten 230V AC afdekking dienen onder toezicht van een bevoegde elektricien te gebeuren.

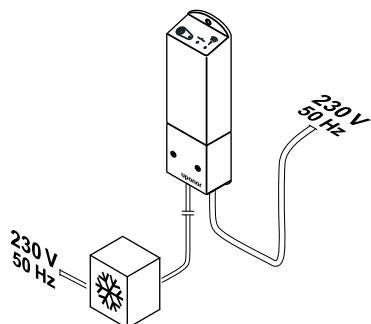
**LET OP!**  
 Deze aansluiting vereist een potentiaalvrij schakelcontact dat het signaal detecteert in een verwarmen/koelen apparaat.

Sluit de kabel naar/van het onderdeel dat voor de secundaire koeling zorgt, aan op de relais van de relaismodule.

Relais 1 (30 minuten vertraging): 1A en N

Relais 2 (90 minuten vertraging): 2A en N

## Sluit de voeding aan

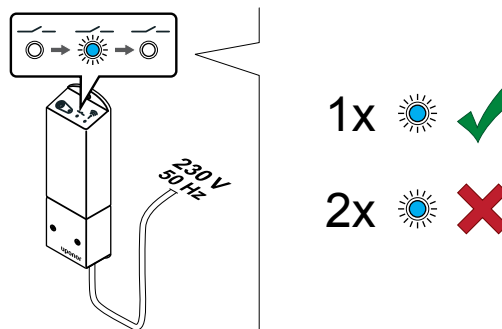


S1000044

**STOP** **Waarschuwing!**  
 Gevaar voor elektrische schok! Elektrische installatie- en servicewerkzaamheden achter de afgesloten 230V AC afdekking dienen onder toezicht van een bevoegde elektricien te gebeuren.

Sluit de stroomkabels van de relaismodule en de koelonderdelen aan op een 230 V AC stopcontact of, wanneer de lokale voorschriften dat eisen, op een installatiedoos.

## Controleer de bedrijfmodus van de relaismodule



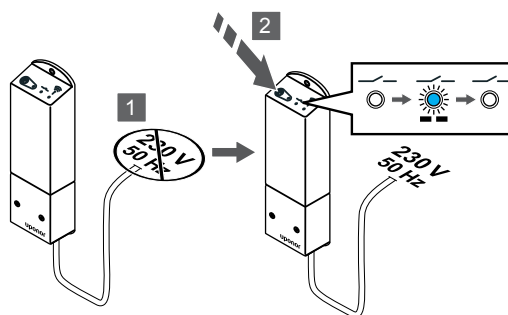
S1000040

Schakel de relaismodule in en tel het aantal keren dat LED 2 (blauw) knippert om te controleren dat deze in de aanvullende bedrijfmodus koelmodus staat

LED 2 1 x knipperen = Normaal (standaard)

LED 2 2 keer knipperen = aanvullende bedrijfmodus koeling

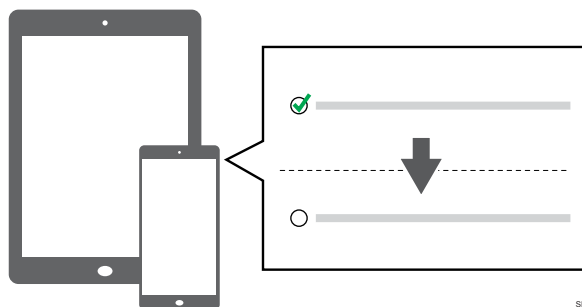
## bedrijfmodus van de relaismodule wijzigen



S1000041

1. Zet de relaismodule uit en wacht ongeveer 10 seconden.
2. Houd de toets op de relaismodule ingedrukt terwijl u deze opnieuw inschakelt.  
 LED 2 knippert tweemaal (aanvullende bedrijfmodus koelmodus).

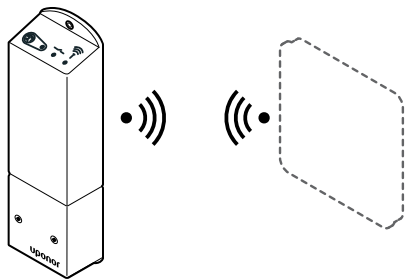
## Automatisch inregelen deactiveren



S1000057

Deactiveer automatisch inregelen in **Installateurinstellingen**.

## Registreer relaismodule op thermostaat



SI000092

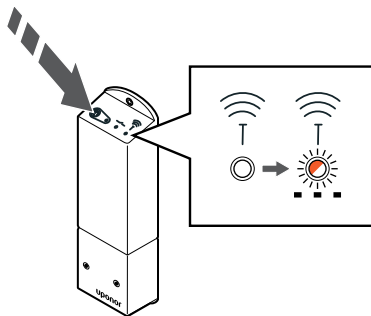
### LET OP!

Als gedurende ongeveer 8 seconden geen toets op de thermostaat wordt ingedrukt, worden de huidige waarden opgeslagen en gaat de software naar het instellingenmenu. Ongeveer 60 seconden later, wordt teruggegaan naar de bedrijfsmodus.

Registreer de relaismodule op een thermostaat (die al is geregistreerd op een regelmodule in het systeem) via het instellingenmenu **09** op de thermostaat.

### Registreer bij een T-166 thermostaat

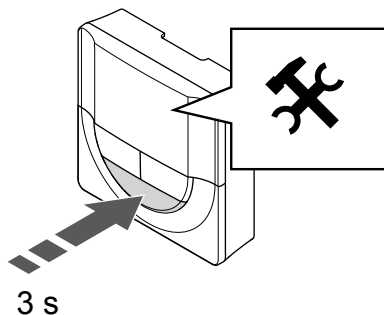
#### 1. Selecteer de registratiemodus van de relaismodule



SI0000127

Houd de registratietoets op de relaismodule ingedrukt totdat de LED's op de module langzaam gaan knipperen.

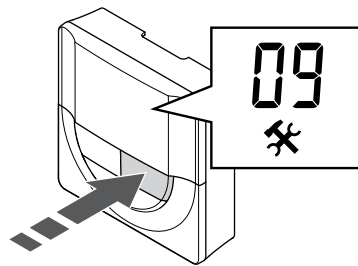
#### 2. Open het instellingenmenu



SI0000107

Druk op de **OK** knop en houd deze ongeveer 3 seconden ingedrukt. Het pictogram instellingen en menunummer staan in de rechter bovenhoek van het display.

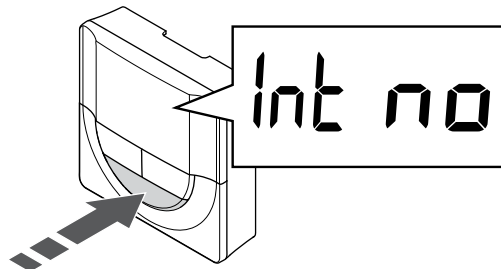
#### 3. Zoek menu 09



SI0000120

Gebruik de knoppen - of + om de nummers te wijzigen in **09**. De tekst **Int no** verschijnt.

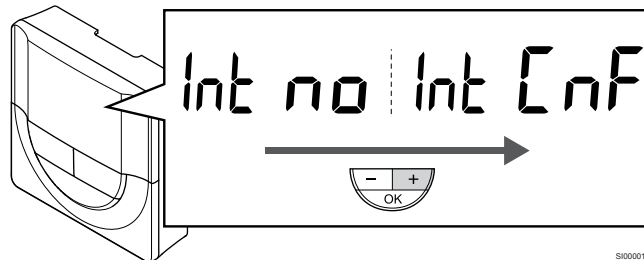
#### 4. Selecteer de parameterbewerkingsmodus



SI0000121

Druk op **OK** om naar de parameterbewerkingsmodus te gaan (de parameter begint te knipperen).

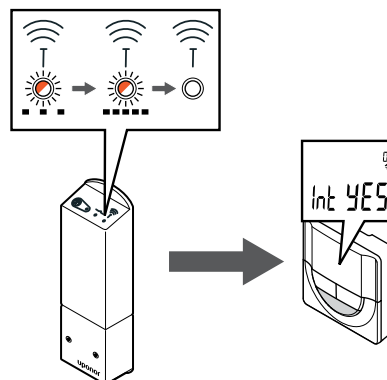
#### 5. Registreer thermostaat op relaismodule



SI0000122

Gebruik de knoppen - of + voor verandering van **Int no** t/m **Int CNF**.

#### 6. Registratie



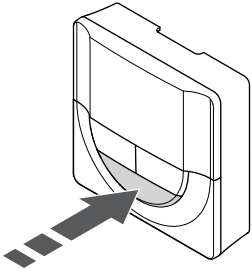
SI0000128

De verbingsindicator op het display van de ruimtethermostaat gaat knipperen om aan te geven dat het registratieproces begint.

De tekst **Int JA** verschijnt op het display van de thermostaat en de LED's op de relaismodule beginnen weer snel te knipperen en schakelen enkele seconden later uit.

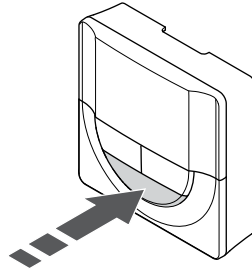


## 7. Bevestig de registratie



Druk op **OK** om de parameterwijziging te bevestigen.

## 8. Sluit het instellingenmenu af

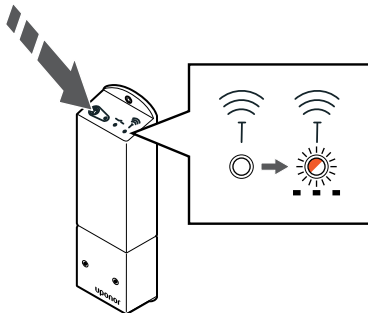


3 s

Druk op de **OK** knop ongeveer 3 seconden ingedrukt om het instellingenmenu af te sluiten.

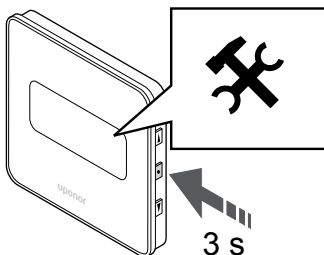
## Registreren bij een T-169 thermostaat

### 1. Selecteer de registratiemodus van de relaismodule



Houd de registratietoets op de relaismodule ingedrukt totdat de LED's op de module langzaam gaan knipperen.

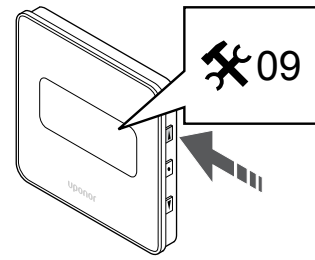
### 2. Open het instellingenmenu



3 s

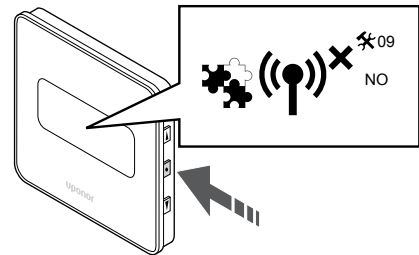
Druk op de **OK** knop en houd deze ongeveer 3 seconden ingedrukt. Het pictogram instellingen en menunummer staan in de rechter bovenhoek van het display.

### 3. Zoek menu 09



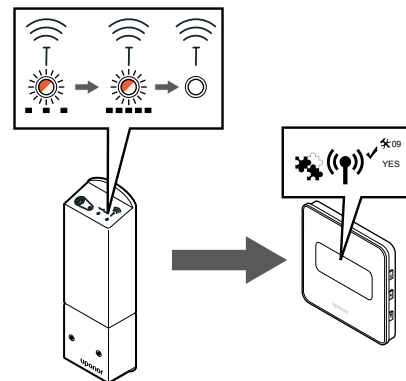
Gebruik de knoppen **▲** of **▼** om de nummers te wijzigen in **09**. De tekst **Int no** verschijnt.

### 4. Selecteer de parameterbewerkingsmodus



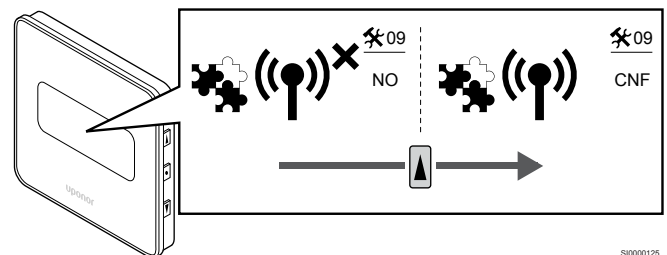
Druk op **OK** om naar de parameterbewerkingsmodus te gaan (de parameter begint te knipperen).

### 5. Registreer thermostaat op relaismodule



Gebruik de knoppen **▲** of **▼** voor verandering van **Int no** t/m **Int CNF**.

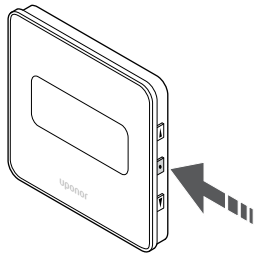
### 6. Registratie



De verbindingsindicator verschijnt op het display van de ruimtethermostaat om aan te geven dat het registratieproces begint.

De tekst **Int JA** verschijnt op het display van de thermostaat en de LED's op de relaismodule beginnen weer snel te knipperen en schakelen enkele seconden later uit.

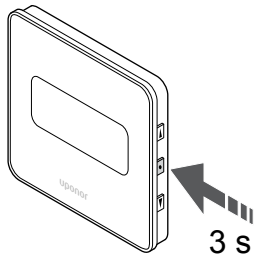
7. Bevestig de registratie



SI0000118

Druk op **OK** om de parameterwijziging te bevestigen.

8. Sluit het instellingenmenu af



SI0000119

Druk op de **OK** knop ongeveer 3 seconden ingedrukt om het instellingenmenu af te sluiten.

# 10 Installeer nog een Uponor Smatrix regelmodule in het systeem

## 10.1 Voorbereiding

**LET OP!**  
De regelmodule zal na ongeveer 10 minuten inactiviteit worden onderbroken en keert terug naar de normale bedrijfsmodus. De timer wordt gereset als een knop wordt ingedrukt of als een apparaat daaraan is geregistreerd.

**LET OP!**  
sub-regelmodules kunnen alleen worden geregistreerd bij de master-regelmodule.

**LET OP!**  
Indien een regelmodule die eerst was verbonden met een communicatiemodule als sub-regelmodule dient te worden gebruikt (of in een systeem zonder communicatiemodule), dient u deze in de sub-regelmodulestatus terug te zetten door een fabrieksreset uit te voeren.

De bestaande sub-regelmodules in het systeem dienen dan systeemapparaatkanaal 01 te resetten of bij een andere master-regelmodule te registreren.

Meerdere Uponor Smatrix-regelmodules kunnen aan elkaar worden gekoppeld door één regelmodule aan te wijzen als master- en de rest als sub-regelmodules.

De master-regelmodule wordt toegewezen door hem aan te sluiten op de communicatiemodule (slechts één regelmodule kan master- in het systeem zijn), en hij kan tot drie sub-regelmodule aansturen. sub-regelmodules worden toegewezen als ze (in volgorde) zijn geregistreerd in de master-regelmodule.

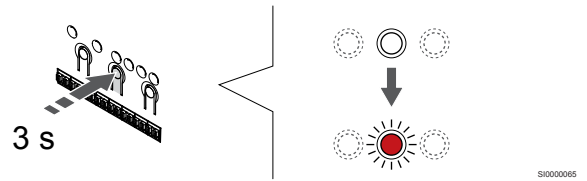
- Zorg ervoor dat alle regelmodules van stroom worden voorzien en dat ten minste één thermostaat op elke regelmodule is geregistreerd.
- Zorg voor toegang tot alle regelmodules voordat het registratieproces wordt gestart.
- Wijs hoofd-/sub-rollen toe aan de regelmodules door de communicatiemodule aan te sluiten op de master-regelmodule.
- Zorg ervoor dat de sub-regelmodules in het radiobereik van de master-regelmodule worden geplaatst.

## 10.2 Registreer de sub-regelmodule in de master-regelmodule

**LET OP!**  
De regelmodule zal na ongeveer 10 minuten inactiviteit worden onderbroken en keert terug naar de normale bedrijfsmodus. De timer wordt gereset als een knop wordt ingedrukt of als een apparaat daaraan is geregistreerd.

**LET OP!**  
sub-regelmodules kunnen alleen worden geregistreerd bij de master-regelmodule.

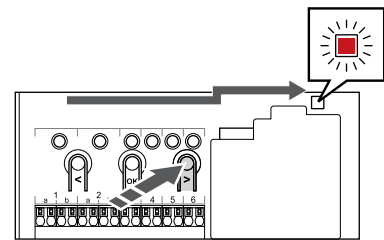
### 1. Registratiemodus op de sub-regelmodule openen



Druk op de **OK** OK-toets op de regelmodule ingedrukt totdat de LED van kanaal 1 (of het eerste niet-geregistreerde kanaal) rood knippert.

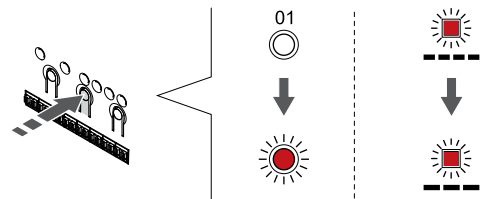
**LET OP!**  
Het wordt aanbevolen om ten minste één regelmodule te registreren voordat u een systeemapparaat registreert.

### 2. Verplaats de kanaalwijzer naar de power-LED



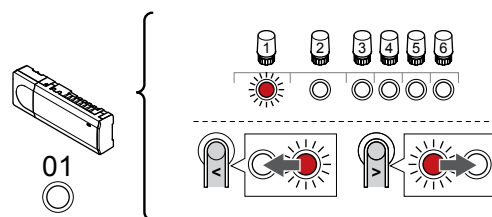
Gebruik de knoppen < of > om de aanwijzer naar de power-LED te verplaatsen (LED knippert rood).

### 3. Ga naar de registratiemodus van het systeemapparaat



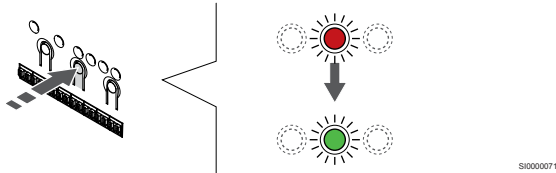
Druk op de toets **OK** om de registratiemodus van het systeemapparaat te selecteren (power-LED). De Power LED gaat knipperen volgens het patroon lang aan, kort uit, lang aan. Kanaal 1 gaat rood knipperen.

### 4. Kanaal 1 selecteren



Gebruik de knoppen < of > om de aanwijzer (LED knippert rood) naar kanaal 1 te verplaatsen.

## 5. Vergrendel het geselecteerde kanaal



Druk op de toets **OK** toets om het kanaal voor registratie te kiezen. De LED van het gekozen kanaal gaat groen knipperen.

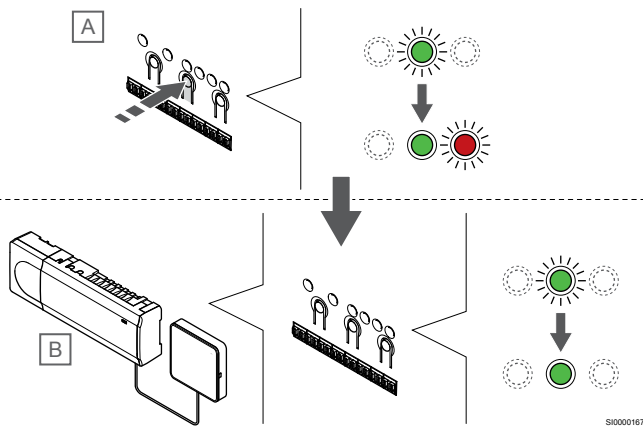
## 6. sub-regelmodule zoeken

### LET OP!

De regelmodule zal na ongeveer 10 minuten inactiviteit worden onderbroken en keert terug naar de normale bedrijfsmodus. De timer wordt gereset als een knop wordt ingedrukt of als een apparaat daaraan is geregistreerd.

Zoek de sub-regelmodule en vergrendel kanaal 1 in de systeemapparaatregistratiemodus (zie stap 1 tot en met 5).

## 7. sub-regelmodule registreren



### LET OP!

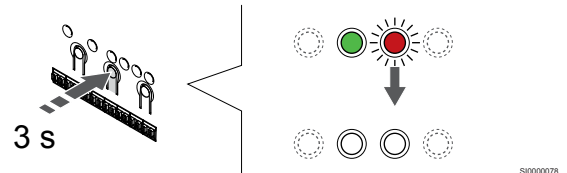
De regelmodule zal na ongeveer 10 minuten inactiviteit worden onderbroken en keert terug naar de normale bedrijfsmodus. De timer wordt gereset als een knop wordt ingedrukt of als een apparaat daaraan is geregistreerd.

Druk op de toets **OK** knop op de sub-regelmodule (A).

Kanaal 1 LED op zowel de master-regelmodule (B) als sub-regelmodules (A) gaan groen branden en de registratie is voltooid.

De volgende sub-regelmodule kan binnen 10 minuten worden geregistreerd, zonder dat kanaal 1 opnieuw op de master-regelmodule moet worden geactiveerd. Maar als registratiefeedback van de master-regelmodule wordt gevraagd, kan het volledige proces vanaf het begin worden gestart zonder de registratie van de eerste sub-regelmodule te overschrijven.

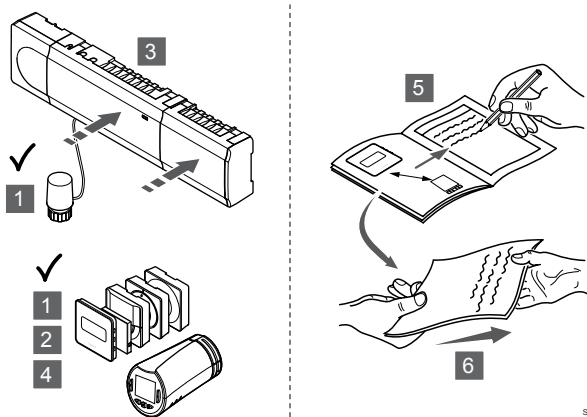
## 8. De registratiemodus verlaten



Druk op de **OK** toets op de regelmodule ingedrukt totdat de groene LED's uitgaan en keer terug naar de bedrijfsmodus.

Voor het afmelden van reeds geregistreerde sub-regelmodules, zie *Kanalen afmelden op de regelmodule, Pagina 79*.

# 11 De installatie voltooien



Voer een volledige controle van de installatie uit:

1. Controleer of de ruimtethermostaten en thermostaatkoppen (indien geïnstalleerd) correct werken. Stel de schakelpunten van de thermostaten op het maximum in om een warmtevraag te creëren en controleer of de thermische aandrijvingen functioneren.
2. Stel de ruimtethermostaten opnieuw in op de gedefinieerde bedrijfsinstellingen.
3. Sluit de deksels van de regelmodule.
4. Bevestig de ruimtethermostaten aan de wand.
5. Druk af en vul het "Installatierapport" in (afzonderlijk downloadbaar document).
6. Overhandig de afgedrukte handleidingen en alle informatie over het systeem aan de gebruiker.

# 12 Uponor Smatrix Wave Pulse-regelmodule bedienen

## 12.1 Werkingsprincipe

De regelmodule regelt de vloerverwarming/koeling op basis van de wensen van de klant. De ruimtetemperaturen kunnen worden aangepast met ruimtethermostaten in elke ruimte, of indien geïnstalleerd met de Uponor Smatrix Pulse Smatrix Pulse App (vereist communicatiemodule).

Zodra de door de ruimtethermostaat gemeten temperatuur lager (verwarmingsmodus) of hoger (koelmodus) is dan de ingestelde temperatuur, wordt een vraag aangemaakt om de ruimtetemperatuur te wijzigen en naar de regelmodule gezonden. De regelmodule opent de thermische aandrijvingen volgens de huidige bedrijfsmodus en andere instellingen. Wanneer de ingestelde temperatuur is bereikt, wordt deze informatie verzonden en worden de thermische aandrijvingen gesloten.

Het systeem ondersteunt verschillende koelmethoden en kan worden ingesteld met de Uponor Smatrix Pulse Smatrix Pulse App.

Beschikbare koelconfiguratie in de Uponor Smatrix Pulse Smatrix Pulse App.

- Vloerkoeling (UC)  
Koeling in het systeem wordt bereikt met behulp van vloerverwarmings-/koelgroepen.
- Fancoil (FC)  
Koeling in het systeem wordt bereikt met behulp van fancoils (aangesloten op een relaismodule geregistreerd op een ruimtethermostaat).  
**Let op!** Automatisch inregelen (installateurinstellingen) dient in het systeem te zijn uitgeschakeld.  
In ruimten waar vloerkoeling is toegestaan en een fancoil is geïnstalleerd, wordt de vloerkoeling gestart wanneer de ruimtetemperatuur een paar graden onder het setpoint (1e trap) ligt en de fancoil op het setpoint wordt gestart (2e trap koeling).
- Plafondkoeling (CC)  
Koeling in het systeem wordt bereikt met behulp van plafondkoeling (2- of 4-pijpssysteem).  
Kies of het systeem een 2-pijps of 4-pijps systeem gebruikt voor verwarming/koeling.
  - 2-pijps betekent één aanvoertemperatuur naar het systeem (verwarmen of koelen).  
*Automatisch inregelen uitgeschakeld:* In ruimten waar vloerverwarming/-koeling is toegestaan. Vloerverwarming en plafondkoeling worden beide gestart als de ruimtetemperatuur ongeveer 1 graad onder het setpoint ligt.  
*Automatisch inregelen ingeschakeld:* Plafondkoeling en vloerkoeling zullen de huidige koelvraag volgen.
  - 4-pijps betekent afzonderlijke, onafhankelijke verwarming-/koelen systemen.  
In de verwarmingsmodus:  
De vloerverwarmingsgroepen worden gebruikt bij een warmtevraag.  
In de koelmodus:  
Vloerverwarmings-/koelgroepen en plafondkoeling worden tegelijkertijd gebruikt bij een koelvraag.

Zie de Uponor Smatrix Pulse Smatrix Pulse App voor meer informatie over de verschillende functies.

## 12.2 Normaal bedrijf zonder optionele geprogrammeerde programma's

Wanneer het systeem in de normale modus werkt:

- In **Verwarmen modus**, zijn de thermische aandrijvingen open wanneer de ruimtetemperaturen lager zijn dan de temperaturen die zijn ingesteld met de ruimtethermostaten.
- In **Koelmodus**, zijn de thermische aandrijvingen open wanneer de ruimtetemperaturen hoger zijn dan de temperaturen die zijn ingesteld met de ruimtethermostaten.  
Zie Uponor Smatrix Pulse app voor meer informatie over verschillende koelconfiguraties.

Voor meer informatie zie, *Bedienen van de Uponor Smatrix Wave ruimtethermostaten, Pagina 84.*

Voor meer informatie zie, *Bedienen van de Uponor Smatrix Wave-thermostaatkop, Pagina 102.*

## 12.3 Werken met geprogrammeerde programma's

Geprogrammeerde programma's bieden een optie om in geselecteerde ruimtes te schakelen tussen Comfort en Eco-modus met een zevendaagsprogramma. Dit optimaliseert de installatie en spaart energie.

Om geprogrammeerde programma's te kunnen gebruiken, dient ten minste één van de volgende onderdelen aanwezig zijn:

- Uponor Smatrix Wave T-168 (programmeerbare ruimtethermostaat)
- Uponor Smatrix Pulse R-208 (vereist voor toegang tot de mobiele app)

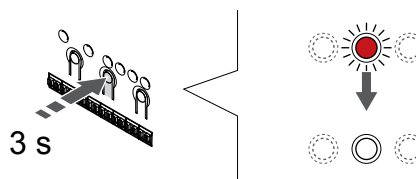
Voor meer informatie zie, *Bedienen van de Uponor Smatrix Wave ruimtethermostaten, Pagina 84.*

Voor meer informatie zie, *Uponor Smatrix Pulse-communicatiemodule bedienen, Pagina 82.*

## 12.4 Bedrijfsmodus

Tijdens normaal bedrijf staat de regelmodule in de bedrijfsstand.

### Terug naar bedrijfsmodus



Als de regelmodule in de registratie- of geforceerde modus staat, ga dan naar de bedrijfsmodus door de OK-knop ingedrukt te houden totdat de LED's uitgaan (ongeveer 3 seconden).

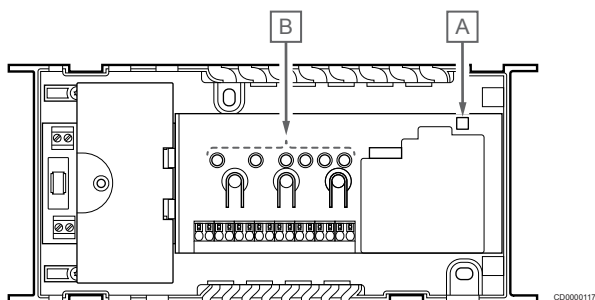
## 12.5 Regelmodule LED's

Als de Uponor Smatrix Pulse app (vereist communicatiemodule) niet wordt gebruikt, is het raadzaam om af en toe de power-LED op de regelmodule op alarmen te controleren. De Power LED knippert continu bij algemene alarmmeldingen. Bepaalt welke ruimtethermostaten de alarmmeldingen geven door de kap te verwijderen. Als een kanaal-LED een fout aangeeft, controleer dan de werking en de batterijen van de betreffende ruimtethermostaat.

De power-LED van de regelmodule is aan (brandt groen) tijdens normaal bedrijf.

Als er geen actuele activiteiten van de thermische aandrijvingen zijn, zijn alle kanaal-LED's uit. De LED's gaan aan wanneer de bijhorende thermische aandrijvingen geactiveerd zijn of beginnen te knipperen als ze wachten om geactiveerd te worden.

Er kunnen maximaal acht thermische aandrijvingen in zes ruimtes gelijktijdig aan het openen zijn. Als er een uitbreidingsmodule geïnstalleerd is, knipperen de LED's van de zevende en volgende thermische aandrijvingen terwijl ze wachten totdat de vorige thermische aandrijvingen volledig open zijn.



Artikel	Beschrijving
A	Power LED
B	Kanaal-LED's

## Bedrijfsmodus

Power LED	Status
Groen, brandt	regelmodule is ingeschakeld
Rood, knipperend	Er is een probleem opgetreden, zoals <ul style="list-style-type: none"> <li>• Uitvallen van radiotransmissie vanuit een thermostaat gedurende meer dan 1 uur</li> </ul>
Kanaal-LED	Status
Rood, brandt	Geactiveerde thermische aandrijving
Rood, knipperend	<ul style="list-style-type: none"> <li>• Kanaal wacht om te worden geactiveerd</li> <li>• Communicatiefout thermostaat of indicatie batterij bijna leeg</li> <li>• Sabotagealarm (openbare thermostaat)</li> </ul>
Uit	Geen verwarm- of koelvraag

## Registratiemodus

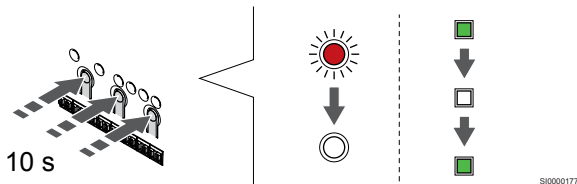
Power LED	Status
Rood, brandt	De regelmodule bevindt zich in de registratiemodus van de ruimtethermostaat
Rood, knipperend	Selector wijzend naar systeemapparaatkanaal
Rood, langzaam knipperend	regelmodule bevindt zich in de systeemapparaatregistratiemodus
Kanaal-LED	Status
Rood, brandt	Ruimtethermostaat staat geregistreerd, maar met communicatiefouten
Groen, brandt	Ruimtethermostaat staat geregistreerd en communicatie is OK
Rood, knipperend	Selector wijzend naar kanaal
Groen, knipperend	Kanaal geselecteerd om te worden geregistreerd
Uit	Keuzeschakelaar wijst niet naar kanaal, noch geregistreerd

## Geforceerde modus

Kanaal-LED	Status
Rood, brandt	Geactiveerde thermische aandrijving
Rood, knipperend	Selector wijzend naar kanaal
Uit	Keuzeschakelaar wijst niet naar kanaal, noch geactiveerd



## 12.6 De regelmodule resetten



### LET OP!

Zorg dat de regelmodule in de bedrijfsmodus staat. Als deze in de registratie- of geforceerde modus staat, houd dan de OK-toets ongeveer 5 seconden ingedrukt of totdat de LED's uit gaan.

### LET OP!

De reset van de regelmodule verwijdert alle registratie-informatie en instellingen uit de regelmodule. Ruimtethermostaten en systeemapparaten moeten dan opnieuw worden geregistreerd.

### LET OP!

Indien een regelmodule die eerst was verbonden met een communicatiemodule als sub-regelmodule dient te worden gebruikt (of in een systeem zonder communicatiemodule), dient u deze in de sub-regelmodulestatus terug te zetten door een fabrieksreset uit te voeren.

De bestaande sub-regelmodules in het systeem dienen dan systeemapparaatkanaal 01 te resetten of bij een andere master-regelmodule te registreren.

### LET OP!

Als u een sub-regelmodule reset, dienen alle resterende sub-regelmodules te worden verwijderd uit de master-regelmodule (systeemapparaatkanaal 1). Registreer de resterende sub-regelmodules opnieuw wanneer u klaar bent.

Als er zich problemen voordoen, zoals een onjuiste kanaalregistratie, moet de regelmodule worden gereset.

Reset de regelmodule als volgt:

1. Druk tegelijkertijd op de toetsen <, **OK** en > (ongeveer 10 seconden lang) totdat de power-LED knippert en alle kanaal-LED's uitgaan. Alle parameters worden gewist en de bedrijfsmodus wordt geactiveerd.

## 12.7 Kanalen afmelden op de regelmodule

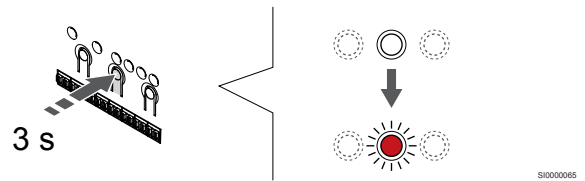
### LET OP!

Zorg dat de regelmodule in de bedrijfsmodus staat. Als deze in de registratie- of geforceerde modus staat, houd dan de OK-toets ongeveer 5 seconden ingedrukt of totdat de LED's uit gaan.

Wanneer een kanaal verkeerd is geregistreerd of als een thermostaat opnieuw moet worden geregistreerd, kan de huidige registratie uit de regelmodule worden verwijderd.

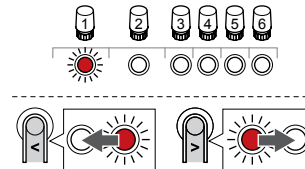
## Een regelmodulekanaal afmelden

### 1. Ga naar de registratiemodus



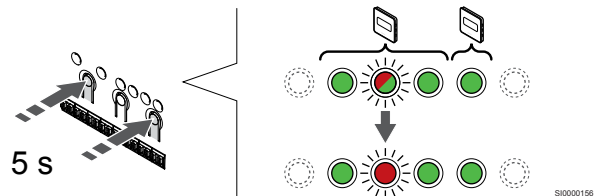
Druk op de **OK** OK-toets op de regelmodule ingedrukt totdat de LED van kanaal 1 (of het eerste niet-geregistreerde kanaal) rood knippert.

### 2. Selecteer een kanaal



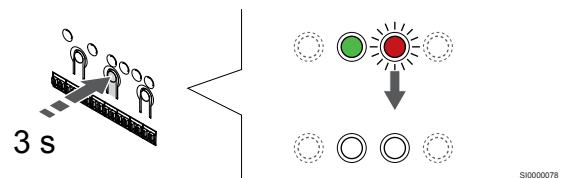
Gebruik de knoppen < of > om de aanwijzer te verplaatsen (LED knippert rood) naar het kanaal om af te melden (LED brandt groen).

### 3. Het kanaal afmelden



Druk op de toets < en > tegelijkertijd totdat de LED voor het geselecteerde kanaal rood begint te knipperen (ongeveer 5 seconden).

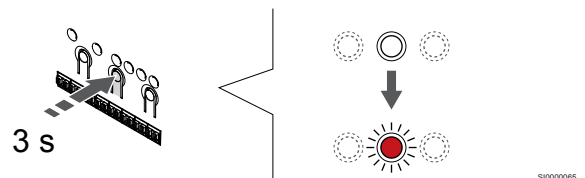
### 4. De registratiemodus verlaten



Druk op de **OK** toets op de regelmodule ingedrukt totdat de groene LED's uitgaan en keer terug naar de bedrijfsmodus.

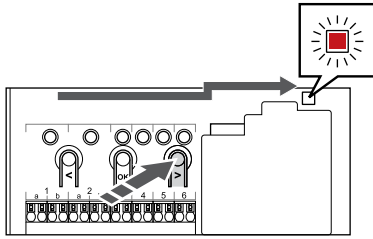
## Een systeemapparaatkanaal afmelden

### 1. Ga naar de registratiemodus



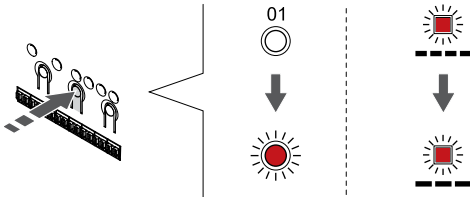
Druk op de **OK** OK-toets op de regelmodule ingedrukt totdat de LED van kanaal 1 (of het eerste niet-geregistreerde kanaal) rood knippert.

## 2. Verplaats de kanaalwijzer naar de power-LED



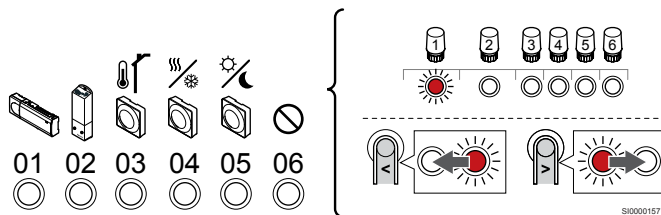
Gebruik de knoppen < of > om de aanwijzer naar de power-LED te verplaatsen (LED knippert rood).

## 3. Ga naar de registratiemodus van het systeemapparaat



Druk op de toets **OK** om de registratiemodus van het systeemapparaat te selecteren (power-LED). De Power LED gaat knipperen volgens het patroon lang aan, kort uit, lang aan. Kanaal 1 gaat rood knipperen.

## 4. Selecteer een kanaal



### LET OP!

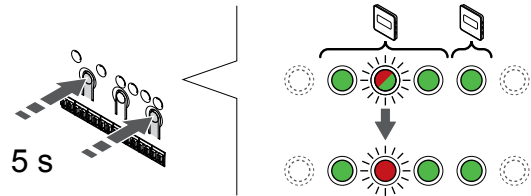
Als het systeemapparaatkanaal 1 van een sub-regelmodule wordt afgemeld, moeten alle resterende sub-regelmodules worden afgemeld bij de master-regelmodule (systeemapparaatkanaal 1). Registreer de resterende sub-regelmodules opnieuw wanneer u klaar bent.

Gebruik de knoppen < of > om de aanwijzer te verplaatsen (LED knippert rood) naar het kanaal om af te melden (LED brandt groen).

### Kanaal

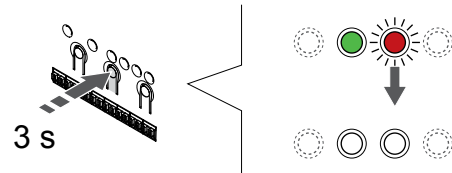
- 1 sub-regelmodule
- 2 Relaismodule
- 3 Openbare thermostaat met buitenvoeler.
- 4 Openbare thermostaat met schakelaar verwarmen/koelen door een contact of met voeleringang (vereist communicatiemodule).
- 5 Openbare thermostaat met Comfort-/ECO-schakelaar door contact. Met deze optie wordt de Comfort-/ECO-optie in de GPI uitgeschakeld.
- 6 Niet in gebruik

## 5. Het kanaal afmelden



Druk op de toets < en > tegelijkertijd totdat de LED voor het geselecteerde kanaal rood begint te knipperen (ongeveer 5 seconden).

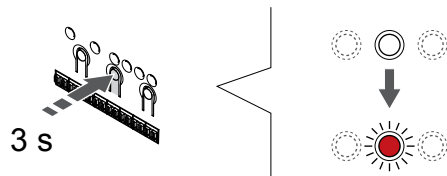
## 6. De registratiemodus verlaten



Druk op de **OK** toets op de regelmodule ingedrukt totdat de groene LED's uitgaan en keer terug naar de bedrijfsmodus.

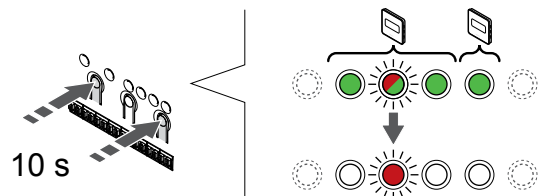
## Alle regelmodulekanalen afmelden

### 1. Ga naar de registratiemodus



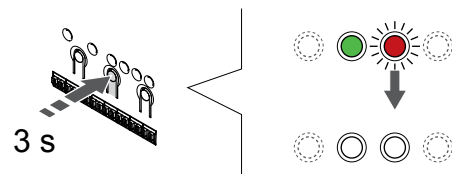
Druk op de **OK** OK-toets op de regelmodule ingedrukt totdat de LED van kanaal 1 (of het eerste niet-geregistreerde kanaal) rood knippert.

### 2. Alle kanalen afmelden



Druk op de toets < en > toetsen totdat de LED's voor alle kanalen behalve één uitgaan (ongeveer 10 seconden). De overblijvende LED knippert rood.

### 3. De registratiemodus verlaten



Druk op de **OK** toets op de regelmodule ingedrukt totdat de groene LED's uitgaan en keer terug naar de bedrijfsmodus.

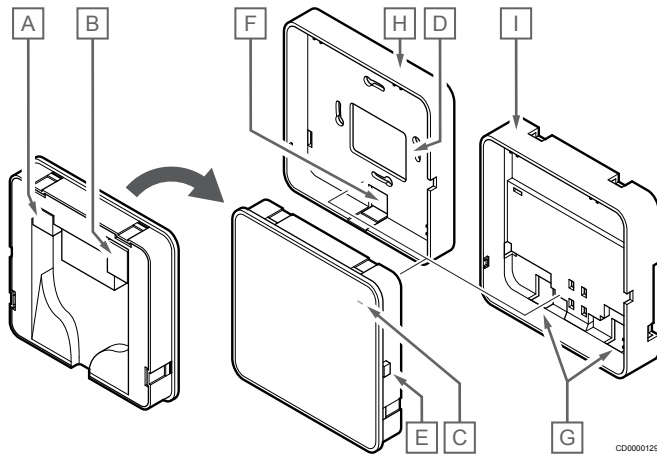
## 12.8 Software-update van de regelmodule (optioneel)

De software-update van de regelmodule kan worden uitgevoerd met de Uponor Smatrix Pulse app (vereist communicatiemodule en verbinding met Uponor cloudservices).

# 13 Uponor Smatrix Pulse-communicatiemodule bedienen

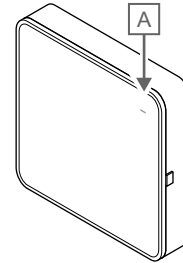
## 13.1 Indeling communicatiemodule

Op de afbeelding hieronder ziet u de onderdelen van de ruimtethermostaat.



Artikel	Beschrijving
A	Communicatieconnector (tussen communicatiemodule en regelmodule)
B	Ethernet RJ45-connector
C	Functie-LED
D	Kabeldoorvoer aan de achterkant
E	Bedieningsknop
F	Uitbreekplastic, voor kabeldoorvoer
G	Kabeldoorvoeren
H	Standaard montageplaat
I	montage op DIN-rail

## 13.2 Communicatiemodule LED's



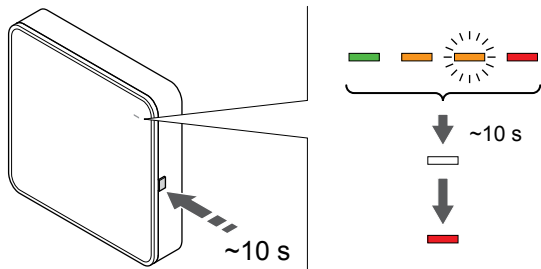
CD0000127

Artikel	Beschrijving
A	Functie-LED

LED	Status
Groen, brandt	Communicatiemodule is ingeschakeld en verbonden met Uponor cloudservices.
Oranje, brandt	Communicatiemodule is ingeschakeld en verbonden met LAN (via Wi-Fi of ethernet), niet verbonden met Uponor cloudservices.
Oranje, knippert	Communicatiemodule is ingeschakeld en een lokale tijdelijke Wi-Fi-toegangspuntmodus is geactiveerd.
Rood, brandt	Communicatiemodule is ingeschakeld en is niet verbonden met het LAN (via Wi-Fi of ethernet) of het toegangspunt van de communicatiemodule.

## 13.3 Fabrieksreset van de communicatiemodule



SI0000202

### LET OP!

Deze functie heeft geen invloed op de instellingen van de regelmodule en de thermostaat.

Deze functie herstelt de fabrieksinstellingen (reset) van de communicatiemodule en wordt meestal gebruikt bij de overdracht van het systeem aan een nieuwe eigenaar.

Voer de fabrieksreset van de communicatiemodule als volgt uit:

1. Houd de bedieningsknop ingedrukt (ongeveer 10 seconden) totdat de functie-LED uitgaat.
2. Laat de knop los en de communicatiemodule start opnieuw op volgens de fabrieksinstellingen.
3. Wanneer de LED-indicator rood brandt, koppelt u de regelmodule los en sluit u deze weer aan om de installatiegegevens naar de communicatiemodule terug te zetten.
4. Stel de verbindinginstellingen in de Uponor Smatrix Pulse Smatrix Pulse App opnieuw in en herstel de verbinding met de communicatiemodule met de installatiewizard.

# 14 Bedienen van de Uponor Smatrix Wave ruimtethermostaten

## 14.1 ruimtethermostaatype

Twee soorten ruimtethermostaten, zowel analoge als digitale, kunnen in een Uponor Smatrix Wave systeem gebruikt worden.

### Analoge ruimtethermostaten



Uponor Smatrix Wave T-161



Uponor Smatrix Wave T-163



Uponor Smatrix Wave T-165

De analoge ruimtethermostaten worden bediend met een draaiknop (T-165) of ingesteld met een potmeter aan de achterkant (T-163) of via de Uponor Smatrix Pulse app (vereist communicatiemodule).

### Digitale ruimtethermostaten



Uponor Smatrix Wave T-166



Uponor Smatrix Wave T-168



Uponor Smatrix Wave T-169

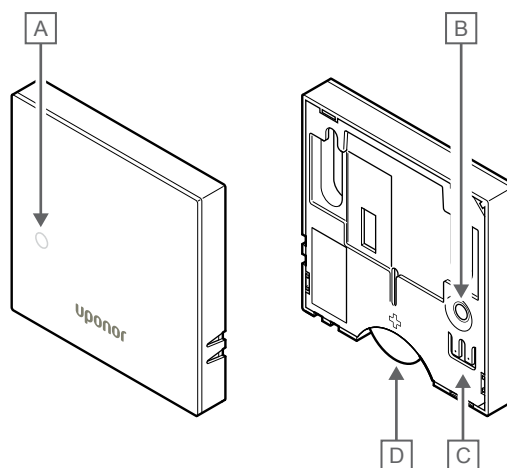
De digitale ruimtethermostaten hebben een display dat informatie geeft aan de gebruiker en toetsen voor de bediening.

## 14.2 Lay-out ruimtethermostaat

### Uponor Smatrix Wave T-161

Bij normaal gebruik wordt de thermostaat bewaakt en geregeld via de Uponor Smatrix Pulse app (vereist communicatiemodule).

Op de afbeelding hieronder ziet u de onderdelen van de ruimtethermostaat.



Artikel	Beschrijving
A	LED-indicator batterij bijna leeg (knippert één keer per twee uur)
B	Registratietoets
C	Klem voor externe voeler (niet fasegevoelig)
D	Batterij

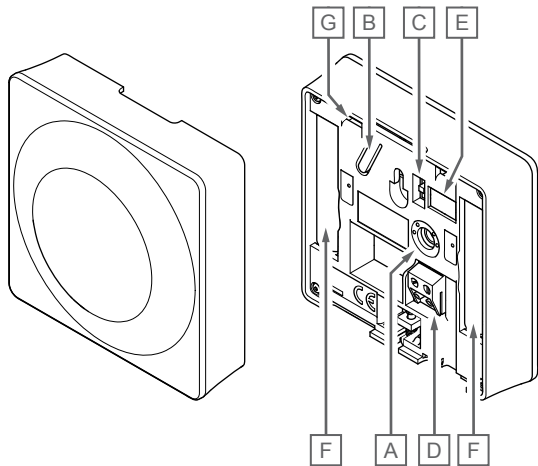
CD0000043

## Uponor Smatrix Wave T-163

Tijdens normaal bedrijf brandt er gedurende ongeveer 60 seconden een discrete LED achter op de ruimtethermostaat als er een warmte- of koelvraag is.

In de ruimtethermostaat zit een schakelaar die (indien geactiveerd tijdens registratie) een alarm verstuurt wanneer de ruimtethermostaat van de wand wordt gehaald. Het alarm wordt via radiogolven verzonden, waardoor de bijbehorende kanaal-LED's op de regelmodule gaan knipperen.

Op de afbeelding hieronder ziet u de onderdelen van de ruimtethermostaat.



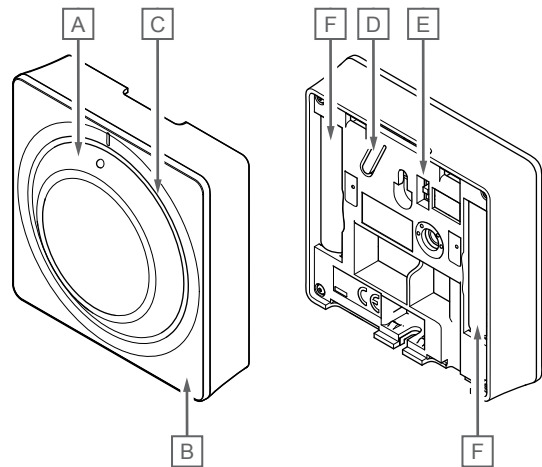
CD0000044

Artikel	Beschrijving
A	Potmeter schakeltemperatuur
B	Registratieknop
C	Zet de timerschakelaar uit
D	Klem voor externe voeler (niet fasegevoelig)
E	Configuratie DIP switch
F	Batterijen
G	LED verwarming-/koelvraag

## Uponor Smatrix Wave T-165

Tijdens normaal bedrijf brandt er een discrete LED op de ruimtethermostaat gedurende ongeveer 60 seconden als er vraag is naar warmte of koeling.

Op de afbeelding hieronder ziet u de onderdelen van de ruimtethermostaat.

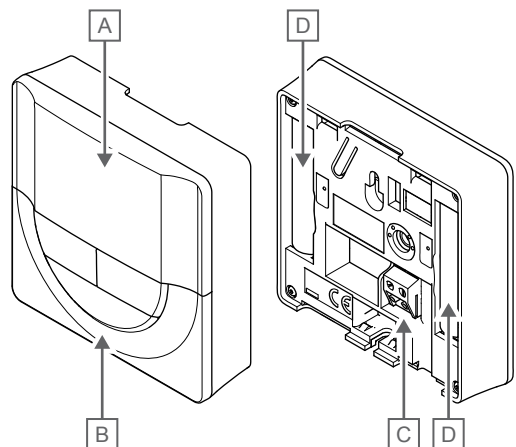


CD0000045

Artikel	Beschrijving
A	Draaiknop instellen schakeltemperatuur
B	LED verwarming-/koelvraag
C	Achtergrondverlichting
D	Registratieknop
E	Zet de timerschakelaar uit
F	Batterijen

## Uponor Smatrix Wave T-166

Op de afbeelding hieronder ziet u de onderdelen van de ruimtethermostaat.



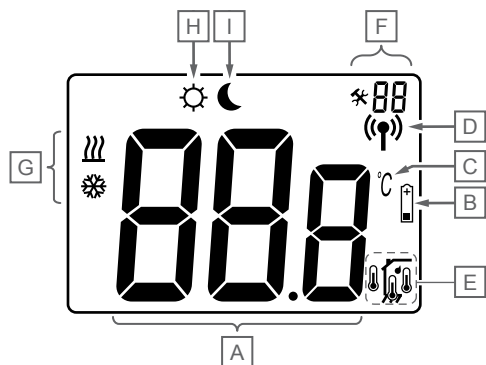
CD0000046

Artikel	Beschrijving
A	Display
B	Toetsen
C	Klem voor externe voeler (niet fasegevoelig)
D	Batterijen



## Lay-out display

De afbeelding toont alle symbolen en tekens die op het display kunnen verschijnen:

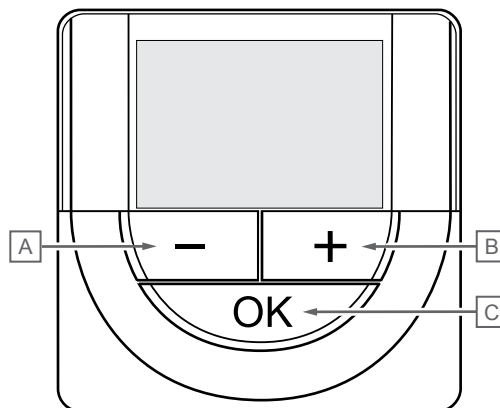


CD0000048

Artikel	Pictogram	Beschrijving
A		Berichtenveld met drie alfanumerieke tekens
		Temperatuurweergave bestaande uit het teken - of +, twee digitale cijfers, een decimale punt en het cijfer 0 of 5
B		Indicator batterij bijna leeg
C	 	Temperatuurunit, weergegeven wanneer de tekengroep <b>A</b> een temperatuur weergeeft
D		Communicatie-indicator
E	    	Indicator ruimtetemperatuur Indicator externe voeler (RS-modus) De tekst <b>dwalen</b> en een knipperend voelerpictogram geven aan dat een voeler defect is Ruimtetemperatuur met een indicator vloertemperatuurbegrenzing De tekst <b>dwalen</b> en een knipperend vloervoelerpictogram geven aan dat een voeler defect is Indicator vloertemperatuur De tekst <b>dwalen</b> en een knipperend vloervoelerpictogram geven aan dat een voeler defect is Indicator buitentemperatuur De tekst <b>dwalen</b> en een knipperend buitentemperatuurvoelerpictogram geven aan dat een voeler defect is
F	 	Instellingenmenu Nummer instellingenmenu
G	 	Warmtevraag Koelvraag
H		Comfortmodus
I		ECO-modus

## Knop indeling

In de onderstaande afbeelding staan de toetsen waarmee de digitale ruimtethermostaten bediend worden.

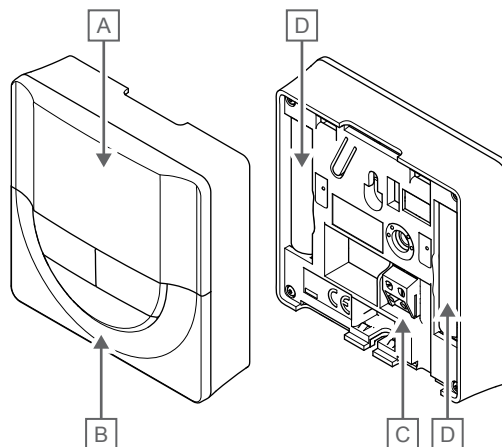


CD0000076

Artikel	Beschrijving
A	De - en + knoppen worden gebruikt om:
B	<ul style="list-style-type: none"> <li>de ingestelde temperatuur te wijzigen</li> <li>de parameters van het instellingenmenu te wijzigen</li> </ul>
C	De <b>OK</b> knop wordt gebruikt om:
	<ul style="list-style-type: none"> <li>te wisselen tussen actuele statusgegevens en waarden van de aanwezige voelers die met de thermostaat verbonden zijn</li> <li>het instellingenmenu te openen en af te sluiten</li> <li>Een instelling bevestigen</li> </ul>

## Uponor Smatrix Wave T-168

Op de afbeelding hieronder ziet u de onderdelen van de ruimtethermostaat.

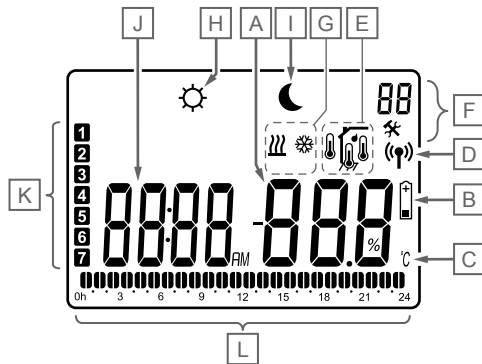


CD0000046

Artikel	Beschrijving
A	Display
B	Toetsen
C	Klem voor externe voeler (niet fasegevoelig)
D	Batterijen

## Lay-out display

De afbeelding toont alle symbolen en tekens die op het display kunnen verschijnen:



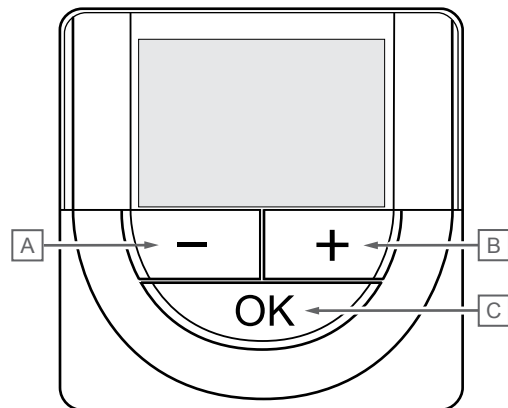
CD000049

Artikel	Pictogram	Beschrijving
A	888	Temperatuurweergave bestaande uit het teken - of +, twee digitale cijfers, een decimale punt en het cijfer 0 of 5
	88%	Aflezen relatieve luchtvochtigheid in twee digitale cijfers Aangegeven met een "%"-teken
B	Battery icon	Indicator batterij bijna leeg
C	°C °F	Temperatuurunit, weergegeven wanneer de tekengroep <b>A</b> een temperatuur weergeeft
D	((P))	Communicatie-indicator
E	Room temp icon	Indicator ruimtetemperatuur
	External sensor icon	Indicator externe voeler (RS-modus) De tekst <b>dwalen</b> en een knipperend voelerpictogram geven aan dat een voeler defect is
	Floor temp icon	Ruimtetemperatuur met een indicator vloertemperatuurbegrenzing De tekst <b>dwalen</b> en een knipperend vloervoelerpictogram geven aan dat een voeler defect is
	Floor temp icon	Indicator vloertemperatuur De tekst <b>dwalen</b> en een knipperend vloervoelerpictogram geven aan dat een voeler defect is
	Outdoor temp icon	Indicator buitentemperatuur De tekst <b>dwalen</b> en een knipperend buitentemperatuurvoelerpictogram geven aan dat een voeler defect is
	Humidity icon	De grens voor de relatieve luchtvochtigheid (maximumgrens) is bereikt Dit symbool wordt alleen weergegeven als koeling actief is en als de RH-regeling geactiveerd is in de Uponor Smatrix Pulse app (vereist communicatiemodule).
F	Wrench icon	Instellingenmenu
	88	Numerum instellingenmenu
G	Wavy lines icon	Warmtevraag
	Snowflake icon	Koelvraag

Artikel	Pictogram	Beschrijving
H	Sun icon	Comfortmodus
I	Moon icon	ECO-modus
J	8888	Digitale klok
	8888	Parameternaam in het instellingenmenu
	AM PM	Indicatie die AM of PM weergeeft wanneer de ruimtethermostaat in de 12-uurs-modus staat
		Geen indicatie wanneer de ruimtethermostaat in de 24-uurs-modus staat
K	1	Weekdag geselecteerd/geactiveerd 1 = Maandag 7 = Zondag
L	Vertical bar icon	Indicatoren voor geselecteerde of geplande tijd, voor de Comfortmodus, tussen 00:00 en 24:00 Half = 30 minuten Heel = 1 uur

## Knop indeling

In de onderstaande afbeelding staan de toetsen waarmee de digitale ruimtethermostaten bediend worden.

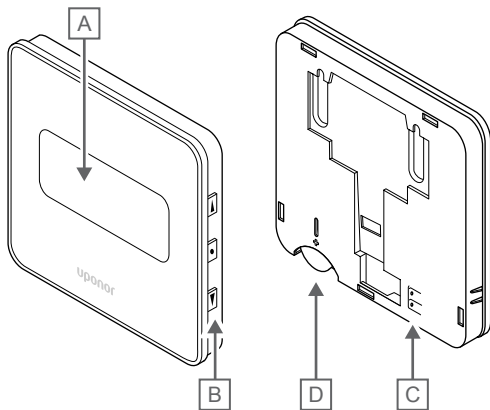


CD000076

Artikel	Beschrijving
A	De - en + knoppen worden gebruikt om:
B	<ul style="list-style-type: none"> <li>de ingestelde temperatuur te wijzigen</li> <li>de parameters van het instellingenmenu te wijzigen</li> </ul>
C	De <b>OK</b> knop wordt gebruikt om: <ul style="list-style-type: none"> <li>te wisselen tussen actuele statusgegevens en waarden van de aanwezige voelers die met de thermostaat verbonden zijn</li> <li>het instellingenmenu te openen en af te sluiten</li> <li>Een instelling bevestigen</li> </ul>

## Uponor Smatrix Wave T-169

Op de afbeelding hieronder ziet u de onderdelen van de ruimtethermostaat.



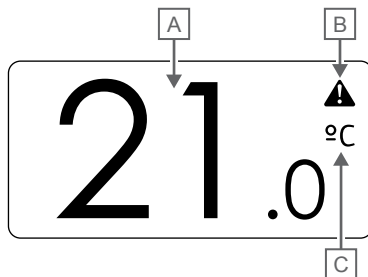
CD000047

Artikel	Beschrijving
A	Display
B	Toetsen
C	Klem voor externe voeler (niet fasegevoelig)
D	Batterij

### Lay-out display

Bedrijfsmodus (standaardscherm)

De afbeelding toont alle symbolen en tekens die op het display kunnen verschijnen:

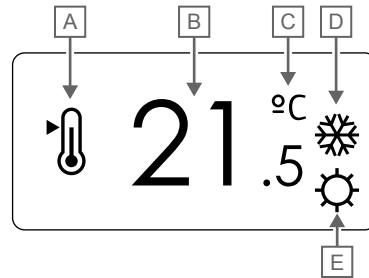


CD000076

Artikel	Pictogram	Beschrijving
A	21.0	Temperatuurweergave bestaande uit het teken - of +, twee digitale cijfers, een decimale punt en het cijfer 0 of 5
B	⚠	Alarmsymbool
C	°C °F	Temperatuureenheid

### Ingestelde waarde wijzigen

De afbeelding toont alle symbolen en tekens die op het display kunnen verschijnen:

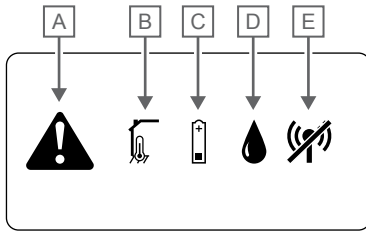


CD000079

Artikel	Pictogram	Beschrijving
A	🌡	Modus waarde instellen wijzigen
B	21.5	Ingestelde temperatuur, bestaande uit het teken - of +, twee digitale cijfers, een decimale punt en het cijfer 0 of 5
C	°C °F	Temperatuureenheid
D	☃	Warmtevraag
	❄	Koelvraag
E	⚙	Comfortmodus
	🌙	ECO-modus

## Alarmmeldingen

De afbeelding toont alle symbolen en tekens die op het display kunnen verschijnen:

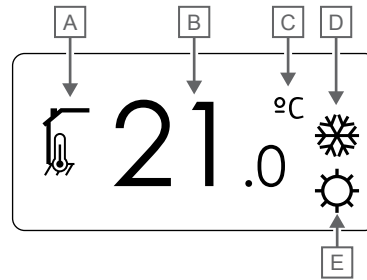


CD000080

Artikel	Pictogram	Beschrijving
A		Alarmmodus
B		Defecte ruimtevoeler
		Defecte vloervoeler
		Defecte externe voeler
		Defecte buitenvoeler
C		Indicator batterij bijna leeg
D		De grens voor de relatieve luchtvochtigheid (maximumgrens) is bereikt Dit symbool wordt alleen weergegeven als koeling actief is en als de RH-regeling geactiveerd is in de Uponor Smatrix Pulse app (vereist communicatiemodule).
		Indicator communicatiefout

## Regelmodus

De afbeelding toont alle symbolen en tekens die op het display kunnen verschijnen:

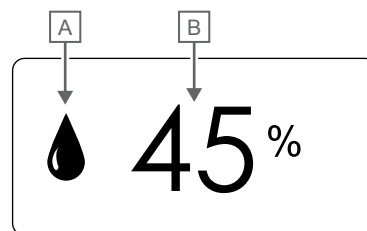


CD000081

Artikel	Pictogram	Beschrijving
A		Huidige regelmodus
		Indicator ruimtetemperatuur
		Huidige regelmodus
		Ruimtetemperatuur met een indicator vloertemperatuurbegrenzing
		Huidige regelmodus Temperatuurindicator externe voeler
B		Huidige regelmodus
		Indicator buitentemperatuur
B	21.0	Temperatuurunit, weergegeven wanneer de tekengroep A een temperatuur weergeeft
C	°C	Temperatuureenheid
D	°F	Temperatuureenheid
		Warmtevraag
E		Koelvraag
		Comfortmodus
		ECO-modus

## Relatieve luchtvochtigheid

De afbeelding toont alle symbolen en tekens die op het display kunnen verschijnen:

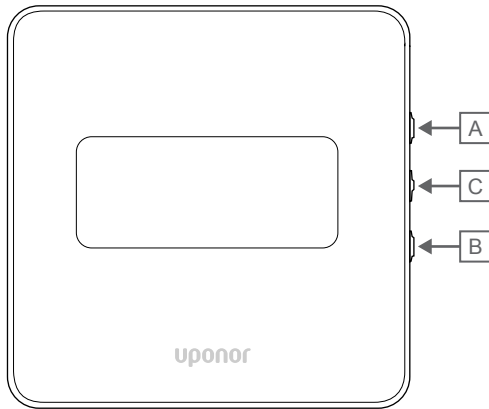


CD000082

Artikel	Pictogram	Beschrijving
A		Relatief luchtvochtigheidsniveau
B	45	Aflazen relatieve luchtvochtigheid in twee digitale cijfers Aangegeven met een "%" -teken

## Knop indeling

In de onderstaande afbeelding staan de toetsen waarmee de digitale ruimtethermostaten bediend worden.



CD0000077

Artikel	Beschrijving
A	De ▼ en ▲ knoppen worden gebruikt om:
B	<ul style="list-style-type: none"> <li>de ingestelde temperatuur te wijzigen</li> <li>de parameters van het instellingenmenu te wijzigen</li> </ul>
C	De OK knop wordt gebruikt om: <ul style="list-style-type: none"> <li>te wisselen tussen actuele statusgegevens en waarden van de aanwezige voelers die met de thermostaat verbonden zijn</li> <li>het instellingenmenu te openen en af te sluiten</li> <li>Een instelling bevestigen</li> </ul>

## 14.3 Opstarten

### Analoge ruimtethermostaten

Tijdens het opstarten voert de thermostaat gedurende ongeveer 10 seconden een zelftest uit. Het systeem zal geblokkeerd zijn voor ontvangst en de LED van de ruimtethermostaat knippert tijdens deze periode.

### Digitale ruimtethermostaten

Bij het opstarten wordt gedurende ongeveer 3 seconden de softwareversie op het display getoond. Daarna gaat de thermostaat naar de bedrijfsmodus (behalve de programmeerbare thermostaat waarvoor mogelijk de tijd en datum moeten worden ingesteld).

#### Softwareversie

T-166



De actuele softwareversie wordt tijdens het opstarten getoond.

T-168



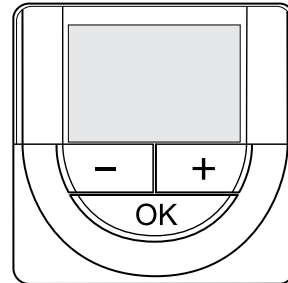
De actuele softwareversie wordt tijdens het opstarten getoond.

T-169



De actuele softwareversie wordt tijdens het opstarten getoond.

### Datum en tijd instellen (uitsluitend T-168)



#### LET OP!

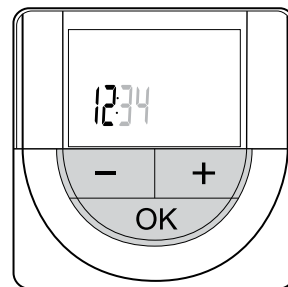
Als gedurende ongeveer 8 seconden geen toets op de thermostaat wordt ingedrukt, worden de huidige waarden opgeslagen en gaat de software naar het instellingenmenu. Ongeveer 60 seconden later, wordt teruggegaan naar de bedrijfsmodus.

Bij de eerste keer opstarten, na een fabrieksreset of nadat de batterijen te lang zijn gebruikt, vereist de software dat de tijd en datum worden ingesteld. Deze instelling is nodig om de geprogrammeerde programma's voor deze ruimtethermostaat te kunnen gebruiken.

Gebruik de knoppen - of + om de waarde te wijzigen, druk op de OK-toets om de instelling te bevestigen en ga naar de volgende bewerkbare waarde.

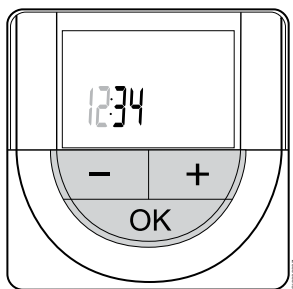
De datum en tijd kunnen ook later in het instellingenmenu worden ingesteld.

#### 1. Uren instellen



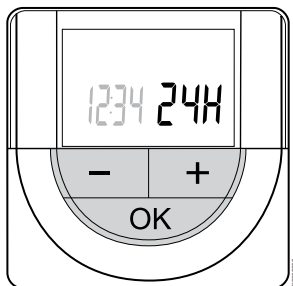
Gebruik de knoppen - of + om de waarde te wijzigen, druk op de OK-toets om de instelling te bevestigen en ga naar de volgende bewerkbare waarde.

## 2. Minuten instellen



Gebruik de knoppen - of + om de waarde te wijzigen, druk op de OK-toets om de instelling te bevestigen en ga naar de volgende bewerkbare waarde.

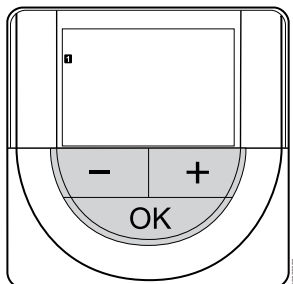
## 3. 12H/24H-tijdformaat instellen



Stel het tijdformaat in als 12 of 24 uur.

Gebruik de knoppen - of + om de waarde te wijzigen, druk op de OK-toets om de instelling te bevestigen en ga naar de volgende bewerkbare waarde.

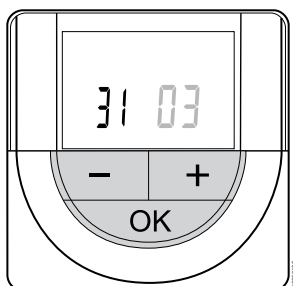
## 4. Weekdag instellen



Weekdag instellen (1 = maandag, 7 = zondag).

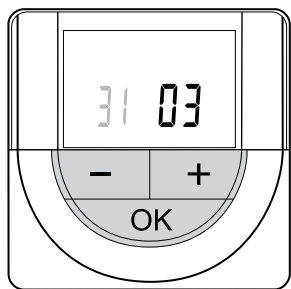
Gebruik de knoppen - of + om de waarde te wijzigen, druk op de OK-toets om de instelling te bevestigen en ga naar de volgende bewerkbare waarde.

## 5. Dag van de maand instellen.



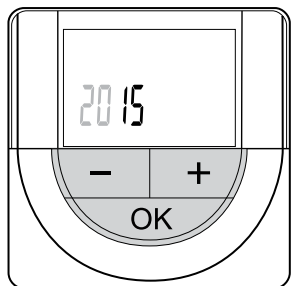
Gebruik de knoppen - of + om de waarde te wijzigen, druk op de OK-toets om de instelling te bevestigen en ga naar de volgende bewerkbare waarde.

## 6. Maand instellen



Gebruik de knoppen - of + om de waarde te wijzigen, druk op de OK-toets om de instelling te bevestigen en ga naar de volgende bewerkbare waarde.

## 7. Jaar instellen



Gebruik de knoppen - of + om de waarde te wijzigen, druk op de OK-toets om de instelling te bevestigen en ga naar de volgende bewerkbare waarde.

## 14.4 Temperatuur aanpassen

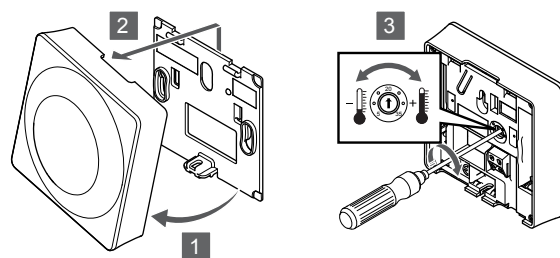
De temperatuur wordt veranderd door de gewenste temperatuur op de ruimtethermostaat in te stellen op een waarde tussen 5 en 35 °C. Men kan een temperatuuronder- en bovengrens instellen met behulp van de Uponor Smatrix Pulse app (vereist communicatiemodule).

### Uponor Smatrix Wave T-161

De ingestelde waarde voor de thermostaat kan alleen worden gewijzigd via de Uponor Smatrix Pulse app (vereist communicatiemodule). Anders wordt de instelwaarde vastgesteld op 21 °C.

### Uponor Smatrix Wave T-163

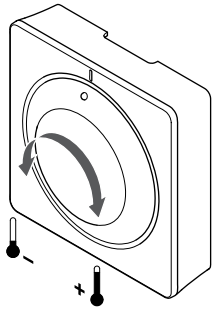
Zo wijzigt u de gewenste temperatuur van de ruimtethermostaat:



1. Klik de ruimtethermostaat los van de montageplaat.
2. Verwijder deze van de wand.
3. Stel de gewenste temperatuur in met behulp van de potmeter.
4. Plaats de ruimtethermostaat terug op de wand.

## Uponor Smatrix Wave T-165

Gebruik de draaiknop op de ruimtethermostaat om de temperatuur aan te passen. Als de knop wordt verdraaid, gaat de achtergrondverlichting branden. Na ongeveer 10 seconden inactiviteit gaat deze weer uit.



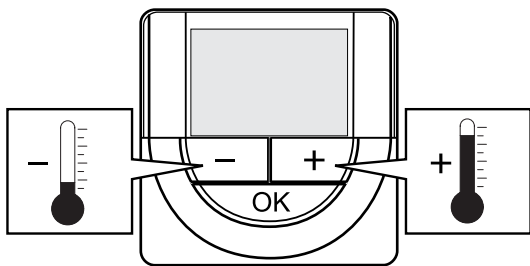
SI0000182

Zo past u de schakeltemperatuur van de ruimtethermostaat aan:

- Draai de draaitoets rechtsom voor een hogere gewenste temperatuur.
- Draai de draaiknop linksom voor een lagere gewenste temperatuur.

## Uponor Smatrix Wave T-166

Gebruik de toetsen op de ruimtethermostaat om de temperatuur te wijzigen. Het display wordt verlicht als er een toets wordt ingedrukt. Na ongeveer 10 seconden inactiviteit gaat deze weer uit.



SI0000183

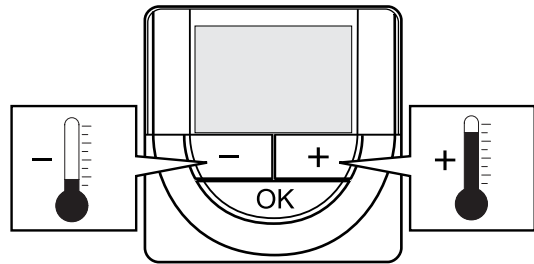


Ga als volgt te werk om de schakeltemperatuur van de ruimtethermostaat voor de actuele regelmodus in te stellen:

1. Druk eenmaal op de - of + toets.  
Het huidige setpoint knippert op het display.
2. Druk herhaaldelijk op de - of + toets om de gewenste temperatuur aan te passen. Dit gaat in stappen van 0,5 °C.  
Wanneer het nieuwe schakelpunt is ingesteld, keert het display na enkele seconden terug naar de bedrijfsmodus en toont het de gemeten ruimtetemperatuur.

## Uponor Smatrix Wave T-168

Gebruik de toetsen op de ruimtethermostaat om de temperatuur te wijzigen. Het display wordt verlicht als er een toets wordt ingedrukt. Na ongeveer 10 seconden inactiviteit gaat deze weer uit.



SI0000183

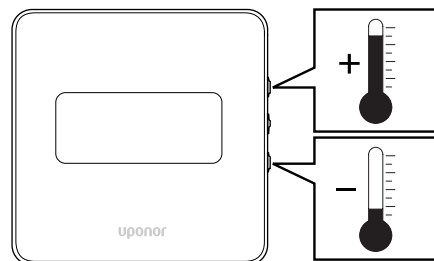


Ga als volgt te werk om de schakeltemperatuur van de ruimtethermostaat voor de actuele regelmodus in te stellen:

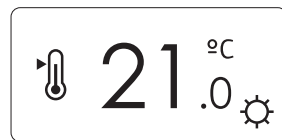
1. Druk eenmaal op de - of + toets.  
Het huidige setpoint knippert op het display.
2. Druk herhaaldelijk op de - of + toets om de gewenste temperatuur aan te passen. Dit gaat in stappen van 0,5 °C.  
Wanneer het nieuwe schakelpunt is ingesteld, keert het display na enkele seconden terug naar de bedrijfsmodus en toont het de gemeten ruimtetemperatuur.

## Uponor Smatrix Wave T-169

Gebruik de toetsen op de ruimtethermostaat om de temperatuur te wijzigen. Het display wordt verlicht als er een toets wordt ingedrukt. Na ongeveer 10 seconden inactiviteit gaat deze weer uit.



SI0000184



Ga als volgt te werk om de schakeltemperatuur van de ruimtethermostaat voor de actuele regelmodus in te stellen:

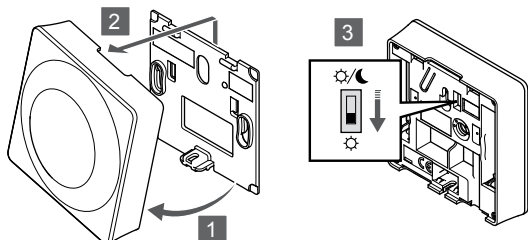
1. Druk op de toets ▼ of ▲ knop één keer in.  
Het huidige setpoint knippert op het display.
2. Druk op de toets ▼ of ▲ herhaaldelijk in om de ingestelde temperatuur aan te passen. Dit gaat in stappen van 0,5 °C.  
Wanneer het nieuwe schakelpunt is ingesteld, keert het display na enkele seconden terug naar de bedrijfsmodus en toont het de gemeten ruimtetemperatuur.



## 14.5 Analoge ruimtethermostaatfuncties

### Timerfunctie uitschakelen (uitsluitend T-163 en T-165)

Ruimtethermostaten T-163 en T-165 hebben schakelaars aan de achterkant waarmee de gebruiker de timerfunctie kan uitzetten (Comfortmodus) voor de kanalen die door de ruimtethermostaat geregeld worden. De schakelaar is ingesteld op **Comfort/ECO** in de fabriek.



Om de schakelaar te wijzigen om **de timer uit te schakelen**:

1. Klik de ruimtethermostaat los van de montageplaat.
2. Verwijder deze van de wand.
3. Wissel naar Comfortmodus ☀️.
4. Plaats de ruimtethermostaat terug op de wand.

## 14.6 Digitale ruimtethermostaatfuncties

### Bedrijfsmodus

Tijdens normaal bedrijf staat de ruimtethermostaat in de bedrijfsmodus.

In de bedrijfsmodus staat specifieke informatie van de regelmodus op het display.

### Regelmodus

	<b>Voorzichtig!</b> De regelmodus van de thermostaat dient te worden ingesteld voordat de thermostaat kan worden geregistreerd op de regelmodule. Als deze instelling wordt gewijzigd, dient de thermostaat opnieuw te worden gekoppeld.
	<b>LET OP!</b> Als gedurende ongeveer 8 seconden geen toets op de thermostaat wordt ingedrukt, worden de huidige waarden opgeslagen en gaat de software naar het instellingenmenu. Ongeveer 60 seconden later, wordt teruggegaan naar de bedrijfsmodus.

De ruimtethermostaat heeft vier verschillende regelmogelijkheden, deze wordt in het instellingenmenu ingesteld:

### Regelmodus wijzigen

Zie *Instellingen wijzigen, Pagina 94*, voor het wijzigen van de instelling.

## Uponor Smatrix Wave T-166

ruimtethermostaatfunctie	Displaytekst
Ruimtetemperatuurvoeler	RT
Ruimtetemperatuurvoeler en vloertemperatuurvoeler	RFT
Externe voeler	RS
Ruimtetemperatuurvoeler en buitentemperatuurvoeler	RO

In de regelmodus kunnen verschillende soorten informatie op het display getoond worden. Gebruik de toets **OK** om tussen de beschikbare informatie te wisselen.

### Ruimtetemperatuurvoeler

1. Ruimtetemperatuur (standaard)

### Ruimtetemperatuurvoeler en vloertemperatuurvoeler

1. Ruimtetemperatuur (standaard)
2. Vloertemperatuur

### Externe voeler

1. Externe voeler (standaard)

### Ruimtetemperatuurvoeler en buitentemperatuurvoeler

1. Ruimtetemperatuur (standaard)
2. Buitentemperatuur

## Uponor Smatrix Wave T-168

ruimtethermostaatfunctie	Displaytekst
Ruimtetemperatuurvoeler	RT
Ruimtetemperatuurvoeler en vloertemperatuurvoeler	RFT
Externe voeler	RS
Ruimtetemperatuurvoeler en buitentemperatuurvoeler	RO

In de regelmodus kunnen verschillende soorten informatie op het display getoond worden. Gebruik de toets **OK** om tussen de beschikbare informatie te wisselen.

### Ruimtetemperatuurvoeler

1. Ruimtetemperatuur (standaard)
2. Relatieve luchtvochtigheid

### Ruimtetemperatuurvoeler en vloertemperatuurvoeler

1. Ruimtetemperatuur (standaard)
2. Relatieve luchtvochtigheid
3. Vloertemperatuur





### Externe voeler

1. Externe voeler (standaard)
2. Relatieve luchtvochtigheid

### Ruimtetemperatuurvoeler en buitentemperatuurvoeler

1. Ruimtetemperatuur (standaard)
2. Relatieve luchtvochtigheid
3. Buitentemperatuur

## Uponor Smatrix Wave T-169

ruimtethermostaatfunctie	Symbool
Ruimtetemperatuurvoeler	
Ruimtetemperatuurvoeler en vloertemperatuurvoeler	
Externe voeler	
Ruimtetemperatuurvoeler en buitentemperatuurvoeler	

In de regelmodus kunnen verschillende soorten informatie op het display getoond worden. Gebruik de toets **OK** om tussen de beschikbare informatie te wisselen.

### Ruimtetemperatuurvoeler

1. Ruimtetemperatuur (standaard)
2. Alarmlijst (wordt alleen weergegeven als er een alarm is)
3. Ruimtetemperatuur, huidige ECO-/Comfort-modus en huidige verwarm-/koelvraag
4. Relatieve luchtvochtigheid

### Ruimtetemperatuurvoeler en vloertemperatuurvoeler

1. Ruimtetemperatuur (standaard)
2. Alarmlijst (wordt alleen weergegeven als er een alarm is)
3. Vloertemperatuur, huidige ECO-/Comfort-modus en huidige verwarm-/koelvraag
4. Relatieve luchtvochtigheid

### Externe voeler

1. Externe voeler (standaard)
2. Alarmlijst (wordt alleen weergegeven als er een alarm is)
3. Externe voeler, huidige ECO-/Comfort-modus en huidige verwarm-/koelvraag
4. Relatieve luchtvochtigheid

### Ruimtetemperatuurvoeler en buitentemperatuurvoeler

1. Ruimtetemperatuur (standaard)
2. Alarmlijst (wordt alleen weergegeven als er een alarm is)
3. Buitentemperatuur, huidige ECO-/Comfort-modus en huidige verwarm-/koelvraag
4. Relatieve luchtvochtigheid

## ruimtethermostaatinstellingen

### LET OP!

Als gedurende ongeveer 8 seconden geen toets op de thermostaat wordt ingedrukt, worden de huidige waarden opgeslagen en gaat de software naar het instellingenmenu. Ongeveer 60 seconden later, wordt teruggegaan naar de bedrijfsmodus.

In dit menu worden alle instellingen die betrekking hebben op de werking van de ruimtethermostaat ingesteld.

## Instellingen wijzigen

### Uponor Smatrix Wave T-166

Zo gaat u het instellingenmenu in:

1. Druk op de **OK** knop en houd deze ongeveer 3 seconden ingedrukt.
2. Het pictogram instellingen en menunummer staan in de rechter bovenhoek van het display.
3. Gebruik de knoppen - of + om de getallen te wijzigen om een sub-menu te zoeken (zie onderstaande lijst).

02

Omschakelen verwarmen/koelen

*Dit menu is niet zichtbaar als de thermostaat bij een regelmodule is geregistreerd.*

03

Verlagingstemperatuur ECO-modus

04

Regelmodus

05

Bovengrens vloertemperatuur

06

Ondergrens vloertemperatuur

07

Koeling mogelijk

08

Display

09

Integratie klimaatregelmodule

11

Kalibratie ruimtetemperatuur

4. Druk op **OK** om naar de parameterbewerksmodus te gaan. De parameter begint te knipperen.
5. Wijzig de parameters in de submenu's.
6. Druk op de **OK** knop ongeveer 3 seconden ingedrukt om het instellingenmenu af te sluiten.

## Uponor Smatrix Wave T-168

Zo gaat u het instellingenmenu in:

1. Druk op de **OK** knop en houd deze ongeveer 3 seconden ingedrukt.
2. Het pictogram instellingen en menunummer staan in de rechter bovenhoek van het display.
3. Gebruik de knoppen - of + om de getallen te wijzigen om een sub-menu te zoeken (zie onderstaande lijst).

00

Programma

02

Omschakelen verwarmen/koelen

*Dit menu is niet zichtbaar als de thermostaat bij een regelmodule is geregistreerd.*

03

Verlagingstemperatuur ECO-modus

04

Regelmodus

05

Bovengrens vloertemperatuur

06

Ondergrens vloertemperatuur

07

Koeling mogelijk

08

Display

09

Integratie klimaatregelmodule

10

Datum en tijd

11

Kalibratie ruimtetemperatuur

4. Druk op **OK** om naar de parameterbewerkingmodus te gaan. De parameter begint te knipperen.

5. Wijzig de parameters in de submenu's.

6. Druk op de **OK** knop ongeveer 3 seconden ingedrukt om het instellingenmenu af te sluiten.

## Uponor Smatrix Wave T-169

Zo gaat u het instellingenmenu in:

1. Druk op de **OK** knop en houd deze ongeveer 3 seconden ingedrukt.
2. Het pictogram instellingen en menunummer staan in de rechter bovenhoek van het display.
3. Gebruik de knoppen ▼ of ▲ om de getallen te wijzigen om een sub-menu te zoeken (zie onderstaande lijst).

02

Omschakelen verwarmen/koelen

*Dit menu is niet zichtbaar als de thermostaat bij een regelmodule is geregistreerd.*

03

Verlagingstemperatuur ECO-modus

04

Regelmodus

05

Bovengrens vloertemperatuur

06

Ondergrens vloertemperatuur

07

Koeling mogelijk

08

Display

09

Integratie klimaatregelmodule

11

Kalibratie ruimtetemperatuur

12

Schermkleur omkeren

4. Druk op **OK** om naar de parameterbewerkingmodus te gaan. Het menunummer is onderstreept.

5. Wijzig de parameters in de submenu's.

6. Druk op de **OK** knop ongeveer 3 seconden ingedrukt om het instellingenmenu af te sluiten.

### 00 Programma (uitsluitend T-168)



#### LET OP!

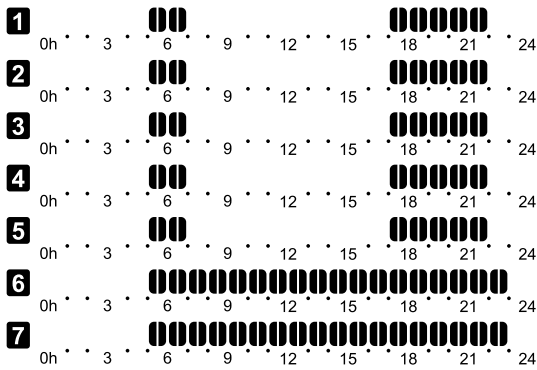
Zolang planning (programma **00**) is geactiveerd (niet ingesteld op **Uit**) in een programmeerbare digitale thermostaat, mag geen ander apparaat de Comfort/ECO-modus in die ruimte wijzigen (overbruggen).

In dit menu kan één van de zeven verschillende geprogrammeerde programma's voor de Comfort-/ECO-modus worden ingesteld.

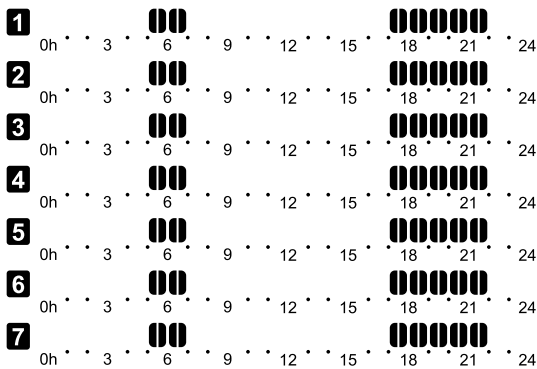
Programma's 1 tot 6 zijn voorgeprogrammeerd en de zevende is door de gebruiker in te stellen. Het geprogrammeerde programma toont de dag in tijdsintervallen van 30 minuten en is ingesteld op Comfort (zwarte markering) of ECO-modus (blanco markering).

*Dit menu is niet zichtbaar als een communicatiemodule op het systeem is aangesloten. Instellingen worden doorverwezen naar de Uponor Smatrix Pulse app.*

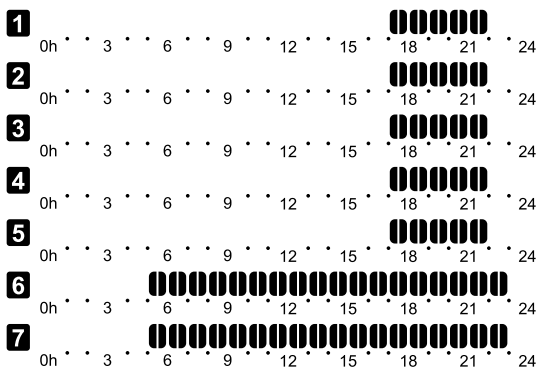
Als **Uit** (standaard) is geselecteerd, volgt de ruimte de huidige Comfort-/ECO-modus.



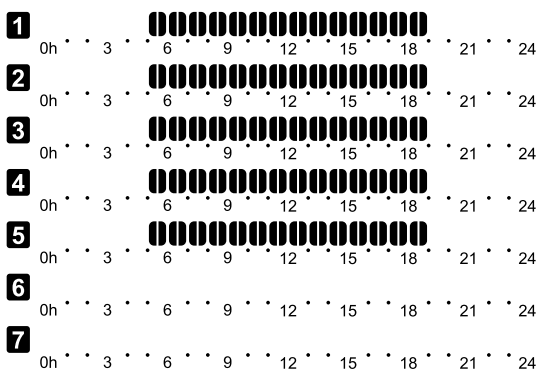
Afbeelding 3. Programma P1



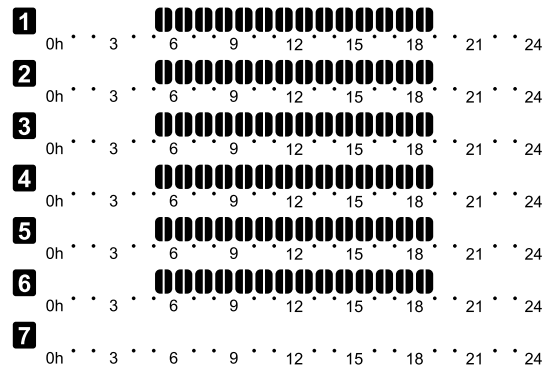
Afbeelding 4. Programma P2



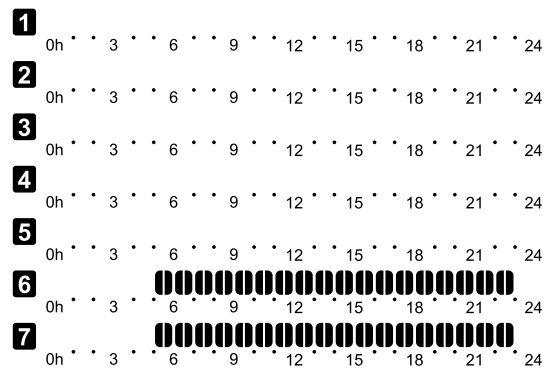
Afbeelding 5. Programma P3



Afbeelding 6. Programma P4



Afbeelding 7. Programma P5



Afbeelding 8. Programma P6

### Geprogrammeerd programma selecteren

Zo selecteert u een geprogrammeerd programma:

1. Druk op **OK** om naar de parameterbewerkingsmodus te gaan.
2. Gebruik de knoppen - of + om een programma te selecteren. Kies uit: **P1–P6, U** (door gebruiker gedefinieerd programma) en **Uit**.
3. Druk op **OK** om de programmakeuze te bevestigen en terug te gaan naar het instellingenmenu.

### Door gebruiker gedefinieerd programma voor één dag aanpassen

Zo past u het door de gebruiker gedefinieerde programma aan:

1. Druk op **OK** om naar de parameterbewerkingsmodus te gaan.
2. Gebruik de knoppen - of + om een programma te selecteren **U**.
3. Druk op **OK** om de programmakeuze te bevestigen en terug te gaan naar het instellingenmenu.  
De huidige dag begint te knippen.
4. Gebruik de knoppen - of + om een dag te selecteren.
5. Houd ingedrukt **OK** totdat **00:00** op het display verschijnt (duurt ongeveer 2 seconden).
6. Druk op **OK** om het gemarkeerde interval tussen Comfort (☀) en ECO-modus (☾).
7. Gebruik de knoppen - of + om de markering te verplaatsen (onderaan het display). Als u de indicator van het ene interval verplaatst naar het andere, dient u de geselecteerde modus op te slaan voor dat interval.
8. Herhaal stap 6 en 7 totdat op het display verschijnt **23:30**.
9. Druk op + om de huidige dag te voltooien en terug te keren naar het instellingenmenu.
10. Herhaal alle stappen vanaf stap 1 om een andere dag aan te passen.

Door gebruiker gedefinieerd programma voor een volle week aanpassen



#### LET OP!

Met deze methode wordt het huidige door de gebruiker gedefinieerde programma teruggezet naar de fabrieksinstellingen.

Zo past u het door de gebruiker gedefinieerde programma aan:

1. Druk op **OK** om naar de parameterbewerkingsmodus te gaan.
2. Gebruik de knoppen - of + om een programma te selecteren **U**.
3. Houd ingedrukt **OK** totdat de dag **1** en **00:00** verschijnt op het display.
4. Druk op **OK** om het gemarkeerde interval tussen Comfort (☀️) en ECO-modus (🌙).
5. Gebruik de knoppen - of + om de markering te verplaatsen (onderaan het display). Als u de indicator van het ene interval verplaatst naar het andere, dient u de geselecteerde modus op te slaan voor dat interval.
6. Herhaal stap 4 en 5 totdat op het display verschijnt **23:30**.
7. Druk op + om de programmering van de huidige dag te voltooien.  
De tekst **Kopieer Ja** verschijnt (**Ja** knippert).
8. Gebruik de knoppen - of + om **Ja** of **Nee** te selecteren en druk op **OK** om te bevestigen.  
**Ja:** Kopieer de instelling van de huidige dag naar de volgende. Herhaal dit voor de dagen die dezelfde instellingen dienen te krijgen.  
**Nee:** Maak een nieuw planningsinterval voor de volgende dag. Herhaal vervolgens stap 4 tot en met 8 totdat de hele week is geprogrammeerd.
9. Als de laatste dag is ingesteld, wordt het instellingenmenu weergegeven.

## 02. Omschakelen verwarmen/koelen

*Dit menu is niet zichtbaar als de thermostaat bij een regelmodus is geregistreerd. Het omschakelen tussen verwarmen/koelen wordt geregeld met een fysieke verwarmen-/koelenschakelaar of in de Uponor Smatrix Pulse app (vereist communicatiemodule).*

## 03 ECO-modus verlagingstemperatuur

Standaard: 4 °C

Mogelijke instellingen: 0 – 11 °C, in stappen van 0,5 °C

In dit menu wordt de verlagingstemperatuur ingesteld voor wanneer het kanaal in de ECO-modus is.

De instelling past het huidige schakeltemperatuur aan met de ingestelde waarde. De schakeltemperatuur wordt verlaagd in de verwarmingsmodus en verhoogd in de koelmodus.

Als de verlagingstemperatuur op 0 staat, zal de ruimtethermostaat onveranderd blijven als een programma het systeem in de ECO-modus zet.

*Dit menu is niet zichtbaar als een communicatiemodule op het systeem is aangesloten. De instelling is dan beschikbaar in de Uponor Smatrix Pulse app.*

Zie *Instellingen wijzigen, Pagina 94*, voor het wijzigen van de instelling.

## 04 Regelmodus

In dit menu wordt de regelmodus voor de ruimtethermostaat ingesteld.

Als er een externe voeler is aangesloten op de ruimtethermostaat, dient er een regelmodus gekozen te worden die geschikt is voor de extra functie van de voeler.

De actuele besturingsmodus wordt getoond (RT, RFT, RS of RO).

Zie *Instellingen wijzigen, Pagina 94*, voor het wijzigen van de instelling.

### Uponor Smatrix Wave T-166

Displaytekst	Beschrijving
RT	Ruimtethermostaatvoeler
RFT	Ruimtethermostaatvoeler en vloertemperatuurvoeler
RS	Externe voeler
RO	Ruimtethermostaatvoeler en buitentemperatuurvoeler

### Uponor Smatrix Wave T-168

Displaytekst	Beschrijving
RT	Ruimtethermostaatvoeler
RFT	Ruimtethermostaatvoeler en vloertemperatuurvoeler
RS	Externe voeler
RO	Ruimtethermostaatvoeler en buitentemperatuurvoeler

### Uponor Smatrix Wave T-169

Symbol	Beschrijving
	Ruimtethermostaatvoeler
	Ruimtethermostaatvoeler en vloertemperatuurvoeler
	Externe voeler
	Ruimtethermostaatvoeler en buitentemperatuurvoeler

## 05 Bovengrens vloertemperatuur



#### LET OP!

Deze parameter kan niet lager worden ingesteld dan de ingestelde waarde in het instellingenmenu **06 Ondergrens** vloertemperatuur.

Standaard: 26 °C


Mogelijke instellingen: 20 – 35 °C, in stappen van 0,5 °C

In dit menu wordt een grens voor de maximaal toegestane vloertemperatuur ingesteld.

*Dit menu is alleen zichtbaar als de regelmodus RFT geactiveerd is in het instellingenmenu 04. Bij systemen met een communicatiemodule toont dit menu alleen de ingestelde waarde. Veranderingen worden uitgevoerd in de Uponor Smatrix Pulse app.*

Zie *Instellingen wijzigen, Pagina 94*, voor het wijzigen van de instelling.

## 06 Ondergrens vloertemperatuur

	<b>LET OP!</b>
	Deze parameter kan niet hoger worden ingesteld dan de ingestelde waarde in het instellingenmenu <b>05 Bovengrens</b> vloertemperatuur.

Standaard: 20 °C

Mogelijke instellingen: 10 – 30 °C, in stappen van 0,5 °C

In dit menu wordt een grens voor de minimum toegestane vloertemperatuur ingesteld.

Dit menu is alleen zichtbaar als de regelmodus RFT geactiveerd is in het instellingenmenu 04. Bij systemen met een communicatiemodule toont dit menu alleen de ingestelde waarde. Veranderingen worden uitgevoerd in de Uponor Smatrix Pulse app.

Zie *Instellingen wijzigen, Pagina 94*, voor het wijzigen van de instelling.

## 07 Koeling mogelijk

In dit menu wordt ingesteld of koeling van de ruimte mogelijk is.

Dit menu is niet zichtbaar als een communicatiemodule op het systeem is aangesloten. De instelling is dan beschikbaar in de Uponor Smatrix Pulse app.

Zie *Instellingen wijzigen, Pagina 94*, voor het wijzigen van de instelling.



Uponor Smatrix Wave T-166

Displaytekst	Beschrijving
Ja	Toont het koelvraagpictogram
Nee	Verbergt het koelvraagpictogram

Uponor Smatrix Wave T-168

Displaytekst	Beschrijving
Ja	Toont het koelvraagpictogram
Nee	Verbergt het koelvraagpictogram

Uponor Smatrix Wave T-169

Symbol	Beschrijving
	Toont het koelvraagpictogram
	Verbergt het koelvraagpictogram

## 08 Weergave temperatuureenheid

In dit menu wordt de temperatuurweergave ingesteld.

Zie *Instellingen wijzigen, Pagina 94*, voor het wijzigen van de instelling.



Uponor Smatrix Wave T-166

Displaytekst	Beschrijving
DEg °C	Graden Celsius
DEg °F	Graden Fahrenheit

Uponor Smatrix Wave T-168

Displaytekst	Beschrijving
DEg °C	Graden Celsius
DEg °F	Graden Fahrenheit

Uponor Smatrix Wave T-169

Symbol	Beschrijving
	Graden Celsius
	Graden Fahrenheit

## 09 Integratie klimaatregeling

In dit menu wordt ingesteld of de thermostaat ook geïntegreerd dient te worden en temperatuurgegevens dient te delen met een Uponor Smatrix Move aanvoertemperatuurregelmodule.

In dit menu kunt u ook de ruimtethermostaat registreren bij een relaismodule. De relaismodule gebruiken voor het regelen van gedistribueerde verdelers.

Standaardwaarde: **nee**

Zie *Instellingen wijzigen, Pagina 94*, voor het wijzigen van de instelling.




Uponor Smatrix Wave T-166

Displaytekst	Beschrijving
nee	Niet geïntegreerd
Ja	Geïntegreerd (dient eerst geregistreerd te worden op de Move-aanvoertemperatuurregelmodule)
CnF	Registreren bij de Move aanvoertemperatuurregelmodule/relaismodule, bevestigen op de Move aanvoertemperatuurregelmodule/relaismodule

Uponor Smatrix Wave T-168

Displaytekst	Beschrijving
nee	Niet geïntegreerd
Ja	Geïntegreerd (dient eerst geregistreerd te worden op de Move-aanvoertemperatuurregelmodule)
CnF	Registreren bij de Move aanvoertemperatuurregelmodule/relaismodule, bevestigen op de Move aanvoertemperatuurregelmodule/relaismodule

Uponor Smatrix Wave T-169

Symbol	Beschrijving
	Niet geïntegreerd
	Geïntegreerd (dient eerst geregistreerd te worden op de Move-aanvoertemperatuurregelmodule)
	Registreren bij de Move aanvoertemperatuurregelmodule/relaismodule, bevestigen op de Move aanvoertemperatuurregelmodule/relaismodule

## 10 Tijd en datum (uitsluitend T-168)

In dit menu worden tijd en datum ingesteld. Deze instelling is nodig om de geprogrammeerde programma's voor deze ruimtethermostaat te kunnen gebruiken.

*Als een andere programmeerbare digitale thermostaat is geregistreerd bij de regelmodule (met een lager kanaalnummer), of als de Uponor Smatrix Pulse app wordt gebruikt, zullen ze de ingestelde tijd en datum naar de thermostaat duwen. Dan is alleen de 12/24-uursinstelling beschikbaar.*

Gebruik de knoppen - of + om de waarde te wijzigen. Druk op de toets **OK** om de instelling te kiezen en ga naar de volgende bewerkbare waarde.

Waarden worden in de volgende volgorde ingesteld.

1. Uren
2. Minuten
3. 12/24h-modus
4. Dag van de week (1 = maandag, 7 = zondag)
5. Dag van de maand
6. Maand
7. Jaartal

Zie *Instellingen wijzigen, Pagina 94*, voor het wijzigen van de instelling.

## 11 Kalibratie ruimtetemperatuur

Standaard: 0,0 °C

Mogelijke instellingen: -6,0 – 6,0 °C, in stappen van 0,1 °C

In dit menu kunt u de ruimtetemperatuur kalibreren die in het display van de ruimtethermostaat wordt getoond.

Zie *Instellingen wijzigen, Pagina 94*, voor het wijzigen van de instelling.

## 12 Schermkleur wisselen (uitsluitend T-169)

In dit menu kunt u de kleuren op het display wisselen.

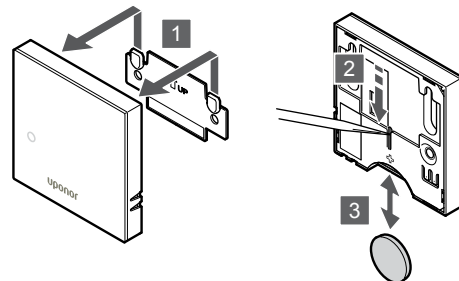
Zie *Instellingen wijzigen, Pagina 94*, voor het wijzigen van de instelling.

## 14.7 Batterijen vervangen

### Uponor Smatrix Wave T-161

Vervang de batterij van de ruimtethermostaat als de LED knippert (één keer per twee uur).

Als de batterij geplaatst is, zal de ruimtethermostaat een zelftest uitvoeren, die ongeveer 10 seconden duurt. Het systeem zal geblokkeerd zijn voor ontvangst en de LED van de ruimtethermostaat knippert tijdens deze periode.



S10000189

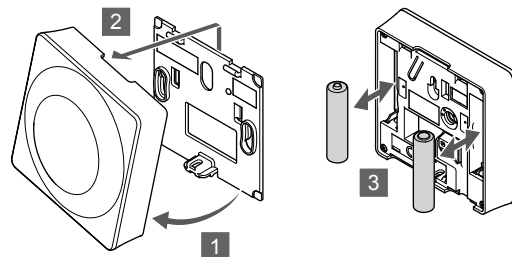
Batterij vervangen:

1. Haal de ruimtethermostaat van de wand.
2. Verwijder de batterij met een puntig voorwerp.
3. Vervang de batterij.

### Uponor Smatrix Wave T-163/T-165

Vervang de batterijen van de ruimtethermostaat als de LED twee keer knippert tijdens een vraag naar verwarmen of koelen.

Als de batterijen geplaatst zijn, zal de ruimtethermostaat een zelftest uitvoeren, dit duurt ongeveer 10 sec. Het systeem zal geblokkeerd zijn voor ontvangst en de LED van de ruimtethermostaat knippert tijdens deze periode.



S10000190

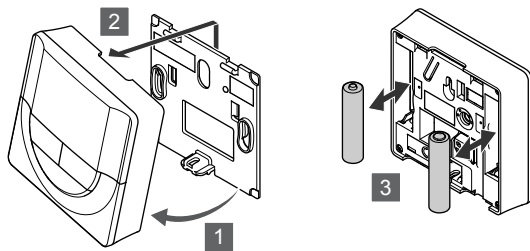
Batterijen vervangen:

1. Klik de ruimtethermostaat los van de montageplaat.
2. Verwijder deze van de wand.
3. Vervang de batterijen.



## Uponor Smatrix Wave T-166/T-168

Vervang de batterijen van de thermostaat wanneer het pictogram batterij bijna leeg op het display verschijnt.



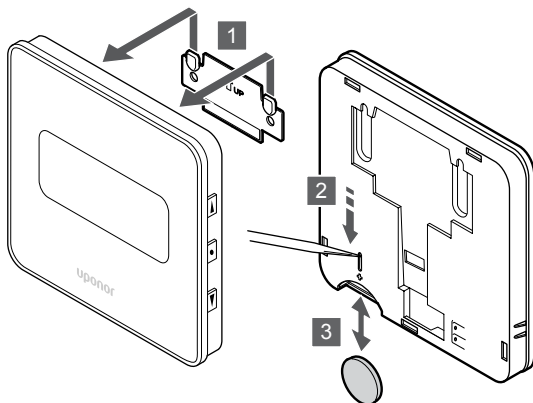
S10000191

Batterijen vervangen:

1. Klik de ruimtethermostaat los van de montageplaat.
2. Verwijder deze van de wand.
3. Vervang de batterijen.

## Uponor Smatrix Wave T-169

Vervang de batterij van de thermostaat wanneer het pictogram batterij bijna leeg op het display verschijnt (alarmlijst).

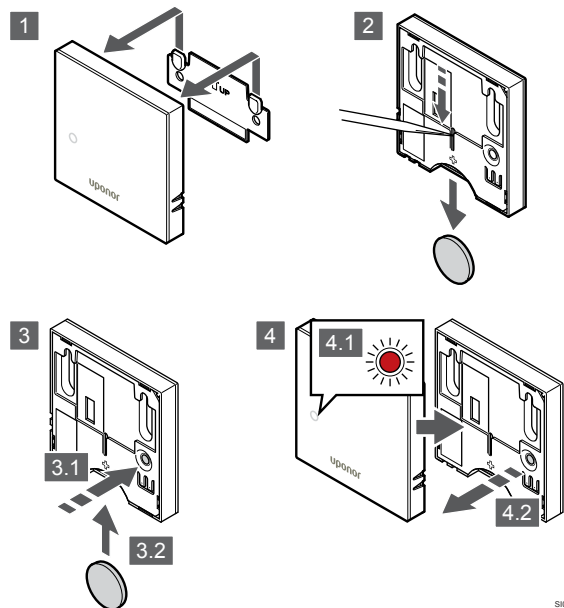


S10000192

Batterij vervangen:

1. Haal de ruimtethermostaat van de wand.
2. Verwijder de batterij met een puntig voorwerp.
3. Vervang de batterij.

## Uponor Smatrix Wave T-161

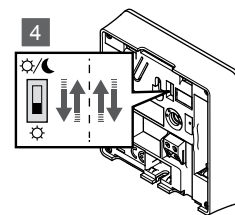
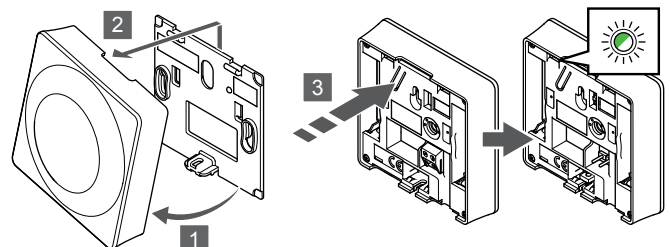


S10000193

Een ruimtethermostaat resetten:

1. Haal de ruimtethermostaat van de wand.
2. Haal de batterij uit de ruimtethermostaat.
3. Houd de registratietoets op de ruimtethermostaat ingedrukt terwijl u de batterij terugplaatst.
4. Laat de toets na ongeveer 10 seconden los als de LED begint te knipperen.
5. De ruimtethermostaat is gereset naar de fabriekswaarden.

## Uponor Smatrix Wave T-163



S10000194

Een ruimtethermostaat resetten:

1. Klik de ruimtethermostaat los van de montageplaat.
2. Verwijder deze van de wand.
3. Houd de registratietoets op de ruimtethermostaat licht ingedrukt en laat deze los wanneer de warmte-/koelvraag-LED begint te knipperen.
4. Wijzig de timer-schakelaar twee keer, ongeacht de uitgangspositie.
5. De ruimtethermostaat is gereset naar de fabriekswaarden.

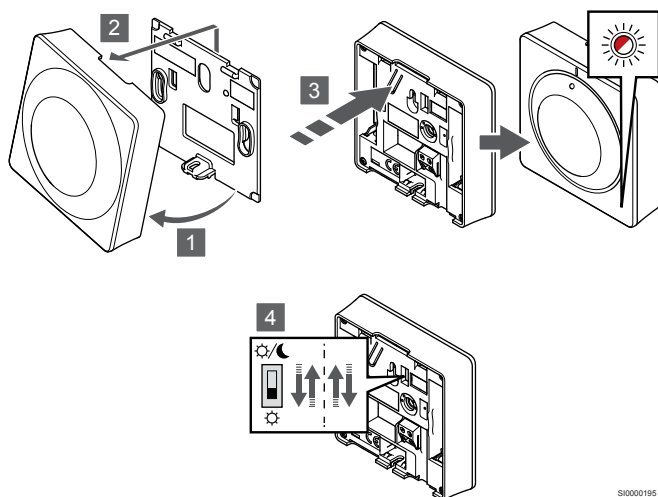
## 14.8 Resetten fabrieksinstelling

**LET OP!**  
Reset de ruimtethermostaat niet als dit niet noodzakelijk is.

**LET OP!**  
Een fabrieksreset verwijdert de registratiegegevens van de ruimtethermostaat.

De fabrieksreset zet alle parameters terug naar de fabrieksinstelling.

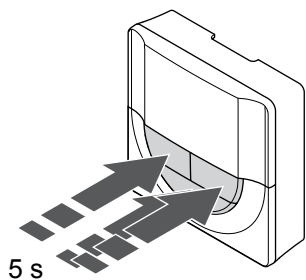
## Uponor Smatrix Wave T-165



Een ruimtethermostaat resetten:

1. Klik de ruimtethermostaat los van de montageplaat.
2. Verwijder deze van de wand.
3. Houd de registratietoets op de ruimtethermostaat licht ingedrukt en laat deze los wanneer de warmte-/koelvraag-LED begint te knipperen.
4. Wijzig de timer-schakelaar twee keer, ongeacht de uitgangspositie.
5. De ruimtethermostaat is gereset naar de fabriekswaarden.

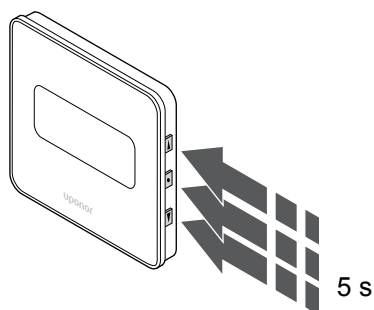
## Uponor Smatrix Wave T-166/T-168



Een ruimtethermostaat resetten:

1. Druk op de -, + en **OK** ongeveer 5 seconden ingedrukt totdat het scherm leeg wordt.
2. De ruimtethermostaat is gereset naar de fabriekswaarden.

## Uponor Smatrix Wave T-169



Een ruimtethermostaat resetten:

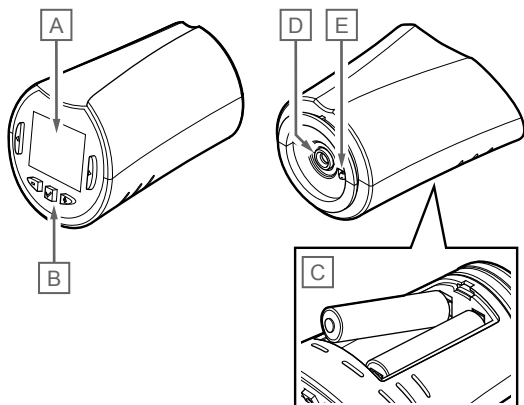
1. Druk op de ▼, ▲ en **OK** ongeveer 5 seconden ingedrukt totdat het scherm leeg wordt.
2. De ruimtethermostaat is gereset naar de fabriekswaarden.

# 15 Bedienen van de Uponor Smatrix Wave-thermostaatkop

De thermostaatkop biedt de mogelijkheid om de temperatuur in een ruimte met radiatoren te regelen. Het heeft een display dat informatie geeft aan de gebruiker en toetsen voor de bediening.

## 15.1 Indeling thermostaatkop

De onderstaande afbeelding toont de onderdelen van de thermostaatkop.

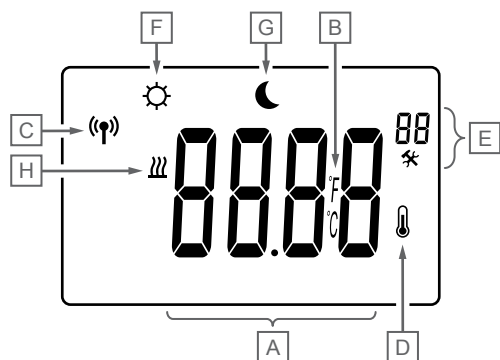


CD0000110

Artikel	Beschrijving
A	Display
B	Toetsen
C	Batterijen
D	Thermische aandrijving
E	Temperatuurvoeler (wordt niet gebruikt)

### Lay-out display

De afbeelding toont alle symbolen en tekens die op het display kunnen verschijnen:



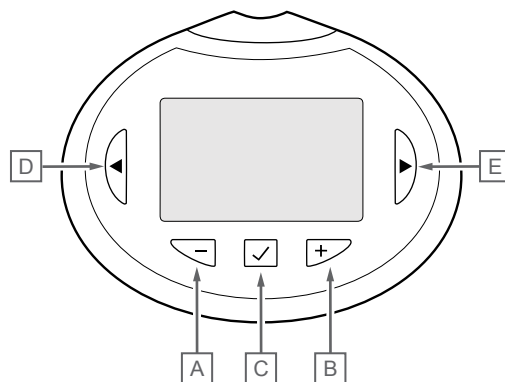
CD0000111

Artikel	Pictogram	Beschrijving
A	000	Berichtenveld met drie alfanumerieke tekens
	000	Temperatuurweergave bestaande uit het teken - of +, twee digitale cijfers, een decimale punt en het cijfer 0 of 5
B	°C	Temperatuurunit, weergegeven wanneer de tekengroep A een temperatuur weergeeft

Artikel	Pictogram	Beschrijving
	°F	
C	((P))	Communicatie-indicator
D	Thermometer	Indicator ruimtetemperatuur Voelergegevens ontvangen van ruimtethermostaat
E	Wrench and screwdriver	Instellingenmenu
	88	Nummer instellingenmenu
F	Wavy lines	Verwarmingsmodus
G	Sun	Comfortmodus
H	Moon	ECO-modus

### Knop indeling

De afbeelding toont de bedieningsknoppen van de thermostaatkop.



CD0000114

Artikel	Beschrijving
A	De - en + knoppen worden gebruikt om:
B	<ul style="list-style-type: none"> <li>de ingestelde temperatuur te wijzigen</li> <li>de parameters van het instellingenmenu te wijzigen</li> </ul>
C	De OK knop wordt gebruikt om:
	<ul style="list-style-type: none"> <li>het instellingenmenu te openen en af te sluiten</li> <li>Een instelling bevestigen</li> </ul>
D	De < en > knoppen worden gebruikt om:
E	<ul style="list-style-type: none"> <li>Instellingenmenu selecteren</li> <li>Beschikbare informatie tonen in de bedrijfsmodus</li> </ul>

## 15.2 Opstarten

Bij het opstarten wordt gedurende ongeveer 3 seconden de softwareversie in het display getoond. Vervolgens gaat de thermostaatkop over naar de bedrijfsmodus.

### Softwareversie



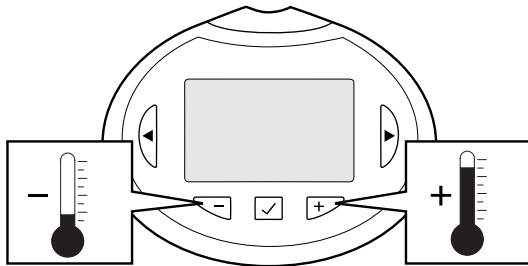
De actuele softwareversie wordt tijdens het opstarten getoond.

## 15.3 Temperatuur aanpassen

De ingestelde ruimtetemperatuur wordt in principe bijgesteld met een ruimtethermostaat.

Als de thermostaatkop is geïnstalleerd in een ruimte zonder een geregistreerde ruimtethermostaat, kunt u de schakeltemperatuur instellen op de thermostaatkop.

Gebruik de toets - of + knoppen op de thermostaatkop om de temperatuur te wijzigen. Het display wordt verlicht als er een toets wordt ingedrukt. Na ongeveer 10 seconden inactiviteit gaat deze weer uit.



SH0000198



Ga als volgt te werk om de temperatuur voor de actuele regelmodus op de thermostaatkop in te stellen:

1. Druk eenmaal op de - of + toets.  
Het huidige setpoint knippert op het display.
2. Druk herhaaldelijk op de - of + toets om de gewenste temperatuur aan te passen. Dit gaat in stappen van 0,5 °C.  
Wanneer het nieuwe schakelpunt is ingesteld, keert het display na enkele seconden terug naar de bedrijfsmodus en toont het de gemeten ruimtetemperatuur.

## 15.4 Bedrijfsmodus

Tijdens normaal bedrijf staat de thermostaatkop ingesteld op bedrijfsmodus en wordt de actuele ruimtetemperatuur weergegeven.

## 15.5 Instellingen



### LET OP!

Als gedurende ongeveer 8 seconden geen toets op de thermostaat wordt ingedrukt, worden de huidige waarden opgeslagen en gaat de software naar het instellingenmenu. Ongeveer 60 seconden later, wordt teruggegaan naar de bedrijfsmodus.

In dit menu worden alle instellingen die betrekking hebben op de werking van de thermostaatkop ingesteld.

### Instellingen wijzigen

Zo gaat u het instellingenmenu in:

1. Druk op de **OK** knop en houd deze ongeveer 3 seconden ingedrukt.
2. Het pictogram instellingen en menunummer staan in de rechter bovenhoek van het display.
3. Gebruik de knoppen - of + om de getallen te wijzigen om een sub-menu te zoeken (zie onderstaande lijst).

08

Display

4. Druk op **OK** om naar de parameterbewerkingsmodus te gaan. De parameter begint te knippen.
5. Wijzig de parameters in de submenu's.
6. Druk op de **OK** knop ongeveer 3 seconden ingedrukt om het instellingenmenu af te sluiten.

### 08 Weergave temperatuureenheid

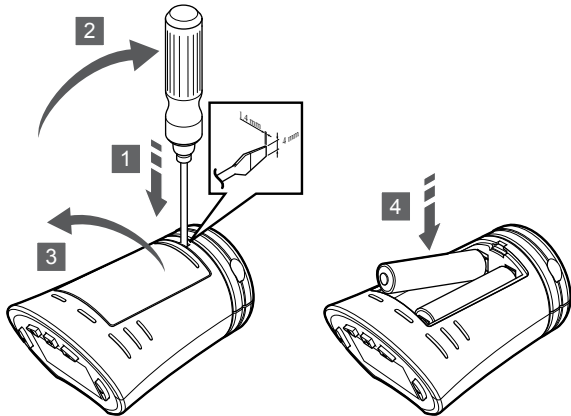
In dit menu wordt de temperatuurweergave ingesteld.

Zie *Instellingen wijzigen, Pagina 103*, voor het wijzigen van de instelling.

Displaytekst	Beschrijving
DEg °C	Graden Celsius
DEg °F	Graden Fahrenheit

## 15.6 Batterijen vervangen

Vervang de batterijen van de thermostaat wanneer de tekst **bAt** op het display verschijnt.



SI0000199

Batterijen vervangen:

1. Steek een platte schroevendraaier in de gleuf bij de deksel, onder de thermostaatkop.
2. Wrik de batterijklep voorzichtig open met de schroevendraaier.
3. Verwijder de batterijdeksel.
4. Vervang de batterijen.

## 15.7 Resetten fabrieksinstelling



### LET OP!

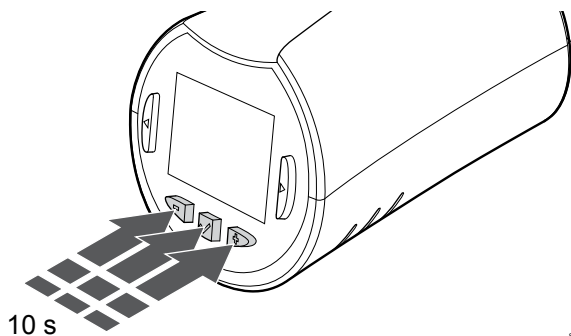
Reset de thermostaatkop niet als dit niet noodzakelijk is.



### LET OP!

Een fabrieksreset verwijdert de registratiegegevens van de thermostaatkop.

De fabrieksreset zet alle parameters terug naar de fabrieksinstelling.




SI0000196

Voer de fabrieksreset van de thermostaatkop als volgt uit:

1. Druk op de -, + en **OK** knoppen ongeveer 10 seconden ingedrukt totdat het scherm leeg wordt.
2. De thermostaatkop is nu gereset naar de fabrieksinstellingen.

# 16 Onderhoud

## 16.1 Handmatig preventief onderhoud

	<b>Waarschuwing!</b>
	Gebruik geen schoonmaakmiddelen om de Uponor Smatrix componenten te reinigen.

De Uponor Smatrix regelmodule vereist geen preventief onderhoud en hoeft alleen te worden gereinigd:

1. Gebruik voor het schoonmaken van de onderdelen een droge, zachte doek.

## 16.2 Automatisch preventief onderhoud

De Uponor Smatrix regelmodule is voorzien van een automatische testfunctie. Deze functie voert een test uit, die bedoeld is om vastlopen van de pomp en de actuators als gevolg van inactiviteit te voorkomen.

Dit interval wordt willekeurig om de 6 dagen  $\pm 24$  uur uitgevoerd.

- De pomptest werkt alleen als de pomp niet meer is geactiveerd sinds de laatste test. Tijdens deze test wordt de pomp gedurende 3 minuten ingeschakeld.
- De test van de thermische aandrijvingen werkt alleen als de thermische aandrijvingen sinds de laatste test niet meer zijn ingeschakeld. De test opent en sluit periodiek de thermische aandrijvingen.

Als het systeem beschikt over een communicatiemodule, kan de testfunctie op elk moment worden geactiveerd met behulp van de Uponor Smatrix Pulse app.

## 16.3 Correctief onderhoud

### Noodvoorziening

Als een thermostaat slecht functioneert of niet wordt gedetecteerd, gaat de regelmodule naar een noodfunctiemodus om de temperatuur in de ruimte (alleen in verwarmingsmodus) te handhaven totdat het probleem is opgelost.

### regelmodule resetten

Als de regelmodule niet naar verwachting werkt, bijvoorbeeld als deze niet meer reageert, kan deze worden gereset om het probleem te verhelpen:

1. Koppel de regelmodule los van de netstroom en sluit deze vervolgens weer aan.

# 17 Verhelpen van storingen

## 17.1 Algemeen

In dit gedeelte worden algemene problemen en alarmen beschreven die kunnen optreden met het Uponor Smatrix-systeem (PULSE) en worden oplossingen beschreven. Een algemene oorzaak van een probleem kunnen verkeerd geïnstalleerde groepen zijn of verwisselde ruimtethermostaten.

### Wisselende vloertemperatuur

#### Vloertemperatuur schommelt abnormaal tussen warm en koud in verwarmingsmodus

- Aanvoertemperatuur te hoog
  - Controleer warmteopwekker of bypass
  - Voer aanvoerdiagnostest uit in de Uponor Smatrix Pulse app (vereist communicatiemodule).

#### De ruimtetemperatuur komt niet overeen met het schakelpunt op de ruimtethermostaat en de thermische aandrijvingen gaan met vaste tussenpozen open/dicht

- De verwarming-noodvoorzieningsfunctie wordt geactiveerd wanneer de communicatie met de ruimtethermostaat verloren gaat
  - Controleer de aansluiting van de ruimtethermostaat
  - Controleer de batterijen in de ruimtethermostaat
  - Controleer de Uponor Smatrix Pulse app (vereiste communicatiemodule) voor een fout die aangeeft dat een ruimtethermostaatverbinding is verloren
  - Maak opnieuw verbinding als deze verbroken is.

#### De ruimtetemperatuur komt niet overeen met het schakelpunt op de ruimtethermostaat

- De thermostaat staat in het directe zonlicht of dicht bij warmtebronnen.
  - Controleer de plaats van de ruimtethermostaat volgens de installatie-instructies en verander indien nodig de locatie
- De ruimtethermostaat staat in de verkeerde ruimte.
  - Controleer de plaats van de thermostaten en verander de ruimtes indien nodig.

### De ruimte is te koud (of te warm in koelmodus).

#### Thermostaatinstelpunt is te laag

- De ruimtethermostaatinstelling is te laag
  - Wijzig de gewenste temperatuur
  - Gebruik de maximale en minimale instellingen in de Uponor Smatrix Pulse app (vereist communicatiemodule) om het systeem te beschermen tegen de gevolgen van onredelijke temperatuurinstellingen

#### De op de ruimtethermostaat weergegeven temperatuur verandert na verplaatsen van de ruimtethermostaat

- De ruimtethermostaat kan worden beïnvloed door een externe warmtebron
  - Verplaats de ruimtethermostaat

#### Installatierapport en nummering van regelmodule/kanaal op het thermostaatlabel komen niet overeen.

- De thermostaten van afzonderlijke ruimtes zijn onjuist geregistreerd
  - Plaats de ruimtethermostaat in de juiste ruimte of wijzig de thermostaatregistratie in de regelmodule

#### Installatierapport en nummering van regelmodule/kanaal op het thermostaatkoplabel komen niet overeen.

- De thermostaatkoppen van afzonderlijke ruimtes zijn onjuist geregistreerd/geïnstalleerd.
  - Plaats de thermostaatkop in de juiste ruimte of wijzig de registratie op de regelmodule.

#### Witte indicator niet te zien op het venster of een thermische aandrijving

- Een thermische aandrijving opent niet
  - Vervang de thermische aandrijving
  - Neem contact op met installateur

#### Weergegeven schakeltemperatuur in het ruimte-informatiemenu is lager dan de ingestelde temperatuur op de ruimtethermostaat

- Onjuiste minimum-/maximumgrens
  - Wijzig de minimum-/maximumgrens in de Uponor Smatrix Pulse app (vereist communicatiemodule).

#### ECO-modus

- ECO in ruimte-informatiemenu
  - Wijzig in de Uponor Smatrix Pulse-app het huidige ECO-profiel van de ruimte of wijs een nieuw profiel toe (communicatiemodule vereist).
  - Verlaag de ECO-verlagingstemperatuur voor de ruimtethermostaat



## De ruimte is te warm (of te koud in koelmodus).

### Bijbehorende groep is warm, zelfs na een lange periode zonder warmtevraag

- Een thermische aandrijving sluit niet
  - Neem contact op met installateur
- Controleer of de thermische aandrijving goed geïnstalleerd is
  - Vervang de thermische aandrijving
- De thermische aandrijving bevindt zich mogelijk nog steeds in de oorspronkelijke fabrieksstand (open).
  - Stel het instelpunt tijdelijk in op de maximale instelling, zodat de thermische aandrijvingen volledig openen (kanaal-LED is rood), om de standaardpositie te deactiveren.

## De vloer is koud

### De ruimtetemperatuur OK maar de vloer is koud

- Geen warmtevraag vanuit het vloerverwarmingssysteem
- De ruimte wordt verwarmd door een andere warmtebron

## Alle ruimtes zijn koud (of warm in koelmodus)

### ECO-modussymbool weergegeven

- Systeem in ECO-modus
  - Verander het ECO-profiel of wijs een ander profiel toe aan de ruimte
  - Verklein de ECO-verlagingstemperatuur voor de ruimtethermostaat
  - Verlaag de algemene ECO verlagingsswaarde in de Uponor Smatrix Pulse app (vereist communicatiemodule).
  - Annuleer tijdelijke ECO

### Controleer de koudeopwekkerinformatie en bedrijfsmodus in de Uponor Smatrix Pulse app (vereist communicatiemodule)

- Het systeem is in koelmodus
  - Correct signaal vanuit extern apparaat vereist

### Controleer de ketelinformatie en bedrijfsmodus in de Uponor Smatrix Pulse app (vereist communicatiemodule)

- Het systeem is in verwarmingsmodus
  - Correct signaal vanuit extern apparaat vereist

## Storend geluid van de pomp op hetzelfde tijdstip elke week

- Wijzig tijd voor pomptest in de Uponor Smatrix Pulse app (vereist communicatiemodule).

## Geen communicatie

### Communicatiefout

- Registratie is verbroken
  - Neem contact op met installateur
  - Controleer de registratiestatus van de regelmodule
- Softwareversies niet compatibel
  - Controleer de softwareversies van de Uponor-componenten in de Uponor Smatrix Pulse app (of ruimtethermostaatschermen tijdens opstarten)
  - Neem contact op met installateur
- De antenne is geïnstalleerd in een metalen kast of te dicht bij andere afscherpende objecten.
  - Verander de plaats van de antenne. Bel de installateur als het probleem blijft terugkomen.
- De communicatiemodule is geïnstalleerd in een metalen kast of te dicht bij andere afscherpende objecten
  - Wijzig de locatie van de communicatiemodule. Bel de installateur als het probleem blijft terugkomen.
- De thermostaat, thermostaatkop of relaismodule staat te ver van de communicatiemodule/antenne
  - Verander de locatie van de communicatiemodule/antenne, thermostaat, thermostaatkop en/of relaismodule. Bel de installateur als het probleem blijft terugkomen.

## Communicatiestoring tussen de regelmodules

### Communicatiefout

- Registratie op de regelmodule is verloren
  - Neem contact op met installateur
  - Controleer de registratiestatus van de regelmodule
  - Controleer de configuratie van de regelmodule
- De antenne is geïnstalleerd in een metalen kast of te dicht bij andere afscherpende objecten.
  - Verander de plaats van de antenne. Bel de installateur als het probleem blijft terugkomen.
- De communicatiemodule is geïnstalleerd in een metalen kast of te dicht bij andere afscherpende objecten
  - Wijzig de antennelocatie van de communicatiemodule. Bel de installateur als het probleem blijft terugkomen.

## 17.2 Storingen verhelpen na de installatie

### Systeem start niet

#### De power-LED van regelmodule is uit

- De regelmodule heeft geen netspanning
  1. Controleer of de regelmodule op het elektriciteitsnet is aangesloten
  2. Controleer de bedrading in het 230 V-compartiment.
  3. Controleer of het stopcontact 230 V netspanning heeft.

#### Het stopcontact heeft 230 V netspanning.

- Zekering van regelmodule of voedingskabel defect
  - Vervang de zekering en/of netstroomkabel en stekker.

## Slechte radio-ontvangst

### Herhaaldelijke radio-alarmmeldingen

- De antenne is geïnstalleerd in een metalen kast of te dicht bij andere afschermdende objecten.
  - Verander de plaats van de antenne. Bel de installateur als het probleem blijft terugkomen.
- De communicatiemodule is geïnstalleerd in een metalen kast of te dicht bij andere afschermdende objecten
  - Wijzig de antennelocatie van de communicatiemodule. Bel de installateur als het probleem blijft terugkomen.
- Gebouw niet gunstig voor radiogolven
  - Verander de plaats van de antenne. Bel de installateur als het probleem blijft terugkomen.

## De ruimtethermostaat is defect

### Kanaal-LED's op de regelmodule blijven knipperen

- De ruimtethermostaat is niet correct geplaatst
  - Controleer de plaatsing van de ruimtethermostaat zodat het signaal niet wordt afgeschermd door een ander voorwerp
- De antenne van de regelmodule is niet juist geïnstalleerd of gepositioneerd.
  - Controleer de bedrading en de antenne-aansluiting
- De antenne van de regelmodule is geïnstalleerd in een metalen kast of te dicht bij andere afschermdende objecten
  - Verander de plaats van de antenne. Bel de installateur als het probleem blijft terugkomen.
- De communicatiemodule is geïnstalleerd in een metalen kast of te dicht bij andere afschermdende objecten
  - Wijzig de antennelocatie van de communicatiemodule. Bel de installateur als het probleem blijft terugkomen.

## Externe comfort/ECO-schakelaar werkt niet

### Het systeem schakelt niet tussen de Comfort- en ECO-modus.



- Er is meer dan één Comfort-/ECO-schakelaar op het systeem aangesloten (op de GPI en het openbare ruimtethermostaatsysteem)
  - Selecteer een van de schakelaars (GPI of een apparaat van het openbare ruimtethermostaatsysteem) en verwijder de andere (slechts één schakelaar in het systeem wordt ondersteund)

## 17.3 Alarmen/problemen met digitale ruimtethermostaten

Er wordt een alarm verzonden als meer dan 1 uur is verstreken sinds de regelmodule met de ruimtethermostaat heeft gecommuniceerd.

## Uponor Smatrix Wave T-166/T-168

### Alarmsymbolen

Pictogram	Beschrijving
	Indicator batterij bijna leeg
	Communicatie-indicator
	Indicator ruimtetemperatuur Indicator externe voeler (RS-modus) De tekst <b>dwalen</b> en een knipperend voelerpictogram geven aan dat een voeler defect is
	Ruimtetemperatuur met een indicator vloertemperatuurbegrenzing De tekst <b>dwalen</b> en een knipperend vloervoelerpictogram geven aan dat een voeler defect is
	Indicator vloertemperatuur De tekst <b>dwalen</b> en een knipperend vloervoelerpictogram geven aan dat een voeler defect is
	Indicator buitentemperatuur De tekst <b>dwalen</b> en een knipperend buitentemperatuurvoelerpictogram geven aan dat een voeler defect is
	De grens voor de relatieve luchtvochtigheid is bereikt Dit symbool wordt alleen weergegeven als koeling actief is en als de RH-regeling geactiveerd is in de Uponor Smatrix Pulse app (vereist communicatiemodule).

### Batterijpictogram wordt weergegeven

- Batterijen van de ruimtethermostaat raken leeg
  - Vervang de batterijen

### Het display is uit

- De batterijen leeg of verkeerd type batterij gebruikt
  - Vervang de batterijen
- De batterijen zijn ondersteboven geïnstalleerd (omgekeerde polariteit)
  - Installeer de batterijen op de juiste manier
- De beschermingssticker van de batterij is niet verwijderd.
  - Verwijder de beschermingssticker van de batterij


### Pictogram van draadloze verbinding wordt weergegeven, maar de signalen worden alleen ontvangen als de ruimtethermostaat dicht bij de antenne is

- Zender werkt met minder sterk signaal
  - Laat de ruimtethermostaat geforceerd zenden door de schakeltemperatuur te wijzigen
  - Vervang de ruimtethermostaat
- De antenne van de regelmodule is geïnstalleerd in een metalen kast of te dicht bij andere afschermdende objecten
  - Verander de plaats van de antenne. Bel de installateur als het probleem blijft terugkomen.
- De communicatiemodule is geïnstalleerd in een metalen kast of te dicht bij andere afschermdende objecten
  - Wijzig de antennelocatie van de communicatiemodule. Bel de installateur als het probleem blijft terugkomen.
- Nieuwe installaties in gebouw schermen radiosignalen af (bijvoorbeeld metalen deuren)
  - Probeer een nieuwe plaats te vinden voor de ruimtethermostaat en/of de antenne of verplaats, indien mogelijk, het afschermdende object

### Pictogram radiografische overdracht wordt niet weergegeven op het thermostaatdisplay wanneer de +/- knoppen worden ingedrukt

- De zender in de ruimtethermostaat is defect.
  - Laat de ruimtethermostaat geforceerd zenden door de schakeltemperatuur te wijzigen
  - Vervang de ruimtethermostaat

### Het pictogram voor relatieve luchtvochtigheid verschijnt (uitsluitend T-168)



**LET OP!**

RH-besturing wordt geactiveerd in de Uponor Smatrix Pulse app (vereist communicatiemodule).

- De grens voor de relatieve luchtvochtigheid is bereikt
  - Verlaag het luchtvochtigheidsniveau door meer te ventileren of een ontvochtiger te activeren.

### Het pictogram voor de vloertemperatuurvoeler knippert

- Defecte temperatuurvoeler
  - Controleer de aansluiting van de vloervoeler
  - Koppel de temperatuurvoeler los en controleer deze met een ohmmeter. Zorg dat de waarde overeenkomt met het temperatuurvoelerdiagram, zie *Weerstandsdigram externe temperatuurvoeler, Pagina 111*
- Verkeerde thermostaatregelmodus of temperatuurvoeler niet aangesloten
  - Selecteer de juiste thermostaatregelmodus (instellingenmenu 4)

### Het pictogram voor de buitentemperatuurvoeler knippert

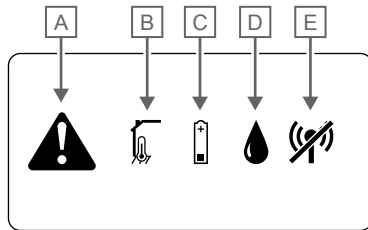
- Defecte temperatuurvoeler
  - Controleer de aansluiting van de buitenvoeler
  - Koppel de temperatuurvoeler los en controleer deze met een ohmmeter. Zorg dat de waarde overeenkomt met het temperatuurvoelerdiagram, zie *Weerstandsdigram externe temperatuurvoeler, Pagina 111*
- Verkeerde thermostaatregelmodus of temperatuurvoeler niet aangesloten
  - Selecteer de juiste thermostaatregelmodus (instellingenmenu 4)

### Het symbool voor de binnentemperatuurvoeler knippert

- Defecte temperatuurvoeler
  - Neem contact op met de installateur of vervang de ruimtethermostaat
  - Controleer de aansluiting van de afstandsvoeler (indien aangesloten)
  - Maak de externe voeler los (indien er een is aangesloten) en controleer deze met een ohmmeter. Zorg dat de waarde overeenkomt met het temperatuurvoelerdiagram, zie *Weerstandsdigram externe temperatuurvoeler, Pagina 111*
- Verkeerde thermostaatregelmodus of temperatuurvoeler niet aangesloten
  - Selecteer de juiste thermostaatregelmodus (instellingenmenu 4)

## Alarmsymbolen

De afbeelding toont alle symbolen en tekens die op het display kunnen verschijnen:



CD000080

Artikel	Pictogram	Beschrijving
A		Alarmmodus
B		Defecte ruimtevoeler
		Defecte vloervoeler
		Defecte externe voeler
		Defecte buitenvoeler
C		Indicator batterij bijna leeg
D		De grens voor de relatieve luchtvochtigheid (maximumgrens) is bereikt
		Dit symbool wordt alleen weergegeven als koeling actief is en als de RH-regeling geactiveerd is in de Uponor Smatrix Pulse app (vereist communicatiemodule).
E		Indicator communicatiefout

### Alarmpictogram wordt weergegeven

- Er is een fout opgetreden
  - Ga naar de alarmlijst voor meer informatie

### Batterijpictogram wordt weergegeven in de alarmlijst

- Batterijen van de ruimtethermostaat raken leeg
  - Vervang de batterij

### Het display is uit

- De batterij is leeg of er is een verkeerd type batterij gebruikt
  - Vervang de batterij
- De batterij is incorrect geïnstalleerd (omgekeerde polariteit)
  - Installeer de batterij op de juiste manier

### Pictogram radiografische overdrachtsfout wordt weergegeven in de alarmlijst

- De zender in de ruimtethermostaat is defect.
  - Laat de ruimtethermostaat geforceerd zenden door de schakeltemperatuur te wijzigen
  - Vervang de ruimtethermostaat

- Zender werkt met minder sterk signaal
  - Laat de ruimtethermostaat geforceerd zenden door de schakeltemperatuur te wijzigen
  - Vervang de ruimtethermostaat
- De antenne van de regelmodule is geïnstalleerd in een metalen kast of te dicht bij andere afschermdende objecten
  - Verander de plaats van de antenne. Bel de installateur als het probleem blijft terugkomen.
- De communicatiemodule is geïnstalleerd in een metalen kast of te dicht bij andere afschermdende objecten
  - Wijzig de antennelocatie van de communicatiemodule. Bel de installateur als het probleem blijft terugkomen.
- Nieuwe installaties in gebouw schermen radiosignalen af (bijvoorbeeld metalen deuren)
  - Probeer een nieuwe plaats te vinden voor de ruimtethermostaat en/of de antenne of verplaats, indien mogelijk, het afschermdende object

### Pictogram voor relatieve luchtvochtigheid wordt weergegeven in de alarmlijst

**LET OP!**

RH-besturing wordt geactiveerd in de Uponor Smatrix Pulse app (vereist communicatiemodule).

- De grens voor de relatieve luchtvochtigheid is bereikt
  - Verlaag het luchtvochtigheidsniveau door meer te ventileren of een ontvochtiger te activeren.

### Pictogram vloertemperatuurvoeler wordt weergegeven in de alarmlijst

- Defecte temperatuurvoeler
  - Controleer de aansluiting van de vloervoeler
  - Koppel de temperatuurvoeler los en controleer deze met een ohmmeter. Zorg dat de waarde overeenkomt met het temperatuurvoelerdiagram, zie *Weerstandsdigram externe temperatuurvoeler, Pagina 111*
- Verkeerde thermostaatregelmodus of temperatuurvoeler niet aangesloten
  - Selecteer de juiste thermostaatregelmodus (instellingenmenu 4)

### Pictogram buitentemperatuurvoeler wordt weergegeven in de alarmlijst

- Defecte temperatuurvoeler
  - Controleer de aansluiting van de buitenvoeler
  - Koppel de temperatuurvoeler los en controleer deze met een ohmmeter. Zorg dat de waarde overeenkomt met het temperatuurvoelerdiagram, zie *Weerstandsdigram externe temperatuurvoeler, Pagina 111*
- Verkeerde thermostaatregelmodus of temperatuurvoeler niet aangesloten
  - Selecteer de juiste thermostaatregelmodus (instellingenmenu 4)

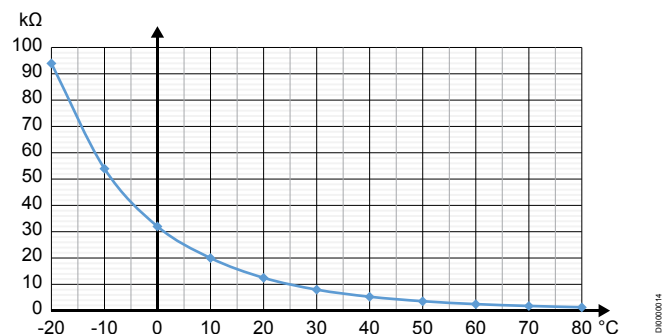
### Pictogram binnentemperatuurvoeler wordt weergegeven in de alarmlijst

- Defecte temperatuurvoeler
  - Neem contact op met de installateur of vervang de ruimtethermostaat

## Pictogram externe temperatuurvoeler wordt weergegeven in de alarmlijst

- Defecte temperatuurvoeler
  - Controleer de aansluiting van de externe voeler
  - Koppel de externe temperatuurvoeler los en controleer deze met een ohmmeter. Zorg dat de waarde overeenkomt met het temperatuurvoelerdiagram, zie *Weerstandsdigram externe temperatuurvoeler, Pagina 111*
- Verkeerde thermostaatregelmodus of temperatuurvoeler niet aangesloten
  - Selecteer de juiste thermostaatregelmodus (instellingenmenu 4)

## Weerstandsdigram externe temperatuurvoeler



Temperatuur (°C)	Weerstand (kΩ)
-20	94
-10	54
0	32
10	20
20	12,5
30	8
40	5,3
50	3,6
60	2,5
70	1,8
80	1,3

## 17.4 Alarmenproblemen met analoge ruimtethermostaten

Er wordt een alarm verzonden als meer dan 1 uur is verstreken sinds de regelmodule met de ruimtethermostaat heeft gecommuniceerd.

### Uponor Smatrix Wave T-161

**De LED op de thermostaat knippert om de twee uur of het alarm voor een lage batterij wordt weergegeven in de Uponor Smatrix Pulse app (vereist communicatiemodule).**

- Batterijen van de ruimtethermostaat raken leeg
  - Vervang de batterij

## Geen instellingen voor onder-/bovengrens vloertemperatuur beschikbaar voor de ruimte waar thermostaat is geregistreerd

- Er is geen vloervoeler aangesloten op de ruimtethermostaat
  1. Sluit de vloervoeler aan op de ruimtethermostaat
  2. Haal de batterij uit de ruimtethermostaat
  3. Wacht ongeveer 30 seconden
  4. Plaats de batterij terugDe ruimtethermostaat wordt nu geconfigureerd met een vloervoeler
- Er lag meer dan een uur tussen het opstarten van de ruimtethermostaat en het aansluiten van de voeler
  1. Haal de batterij uit de ruimtethermostaat
  2. Wacht ongeveer 30 seconden
  3. Plaats de batterij terugDe ruimtethermostaat wordt nu geconfigureerd met een vloervoeler

### Uponor Smatrix Wave T-163/T-165

#### De kanaal-LED op regelmodule knippert

- De ruimtethermostaat Public T-163 is van de wand gehaald.
  - Controleer de ruimtethermostaatinstellingen en plaats de ruimtethermostaat terug op de wand

#### De LED op de ruimtethermostaat knippert twee keer

- Batterijen van de ruimtethermostaat raken leeg
  - Vervang de batterijen

## 17.5 Alarmen/problemen thermostaatkop

Er wordt een alarm verzonden als er meer dan 1 uur is verstreken sinds de regelmodule het laatste radiosignaal van de thermostaatkop heeft ontvangen.

### De tekst 'BAT' wordt getoond op het display.

- De batterijen van de thermostaatkop raken leeg.
  - Vervang de batterijen

### De tekst 'POS' verschijnt op het display.

- De ventielkalibratie van de thermostaatkop is niet juist uitgevoerd.
  - Installeer de thermostaatkop op een radiator en zorg dat de ventielkalibratie juist wordt uitgevoerd. U hebt mogelijk een adapter nodig als de aandrijving de ventielen niet kan bereiken.

### Het display is uit

- De batterijen leeg of verkeerd type batterij gebruikt
  - Vervang de batterijen
- De batterijen zijn ondersteboven geïnstalleerd (omgekeerde polariteit)
  - Installeer de batterijen op de juiste manier
- De beschermingssticker van de batterij is niet verwijderd.
  - Verwijder de beschermingssticker van de batterij

## Pictogram van radiografische overdracht verschijnt, maar de signalen worden alleen ontvangen als de thermostaatkop zich dicht bij de antenne bevindt

- Zender werkt met minder sterk signaal
  1. Verander de schakeltemperatuur om de thermostaatkop te forceren de nieuwe schakeltemperatuur te ontvangen van de ruimtethermostaat.
  2. Wacht enkele minuten.
  3. Druk op de </> knoppen op de ruimtethermostaatkop totdat het instelpunt verschijnt
  4. Vervang de thermostaatkop als de schakeltemperatuur niet overeenkomt met de ingestelde temperatuur van de ruimtethermostaat.
- De antenne van de regelmodule is geïnstalleerd in een metalen kast of te dicht bij andere afschermdende objecten
  - Verander de plaats van de antenne. Bel de installateur als het probleem blijft terugkomen.
- De communicatiemodule is geïnstalleerd in een metalen kast of te dicht bij andere afschermdende objecten
  - Wijzig de antennelocatie van de communicatiemodule. Bel de installateur als het probleem blijft terugkomen.
- Nieuwe installaties in gebouw schermen radiosignalen af (bijvoorbeeld metalen deuren)
  - Probeer een nieuwe plaats te vinden voor de ruimtethermostaat en/of de antenne van de regelmodule of verplaats, indien mogelijk, het afschermdende object

## Het pictogram Geen radiografische overdracht wordt weergegeven op het scherm van de thermostaatkop wanneer de knoppen </> worden ingedrukt.

- De zender in de ruimtethermostaatkop is defect.
  1. Verander de schakeltemperatuur om de thermostaatkop te forceren de nieuwe schakeltemperatuur te ontvangen van de ruimtethermostaat.
  2. Wacht enkele minuten.
  3. Druk op de </> knoppen op de ruimtethermostaatkop totdat het instelpunt verschijnt
  4. Vervang de thermostaatkop als de schakeltemperatuur niet overeenkomt met de ingestelde temperatuur van de ruimtethermostaat.

## 17.6 Alarmen/problemen met de communicatiemodule

### LET OP!

Configuratie van een systeem met een communicatiemodule vereist een mobiel apparaat (smartphone/tablet).

Zie *Communicatiemodule LED's*, Pagina 82, voor meer informatie over de LED-status van de communicatiemodule.

## Alarmen weergegeven in Uponor Smatrix Pulse app

Als een alarm wordt geactiveerd, wordt dit weergegeven als een waarschuwing in de Uponor Smatrix Pulse app. Informatie over en mogelijke oplossingen worden gepresenteerd in de app. Indien verbonden met Uponor cloudservices, ontvangt de mobiele het alarm ook als een pushmelding.

## Ruimtethermostaat verloren

- De regelmodule heeft communicatieproblemen met de ruimtethermostaat.

Dwing de ruimtethermostaat om te zenden door de ingestelde temperatuur te wijzigen.

Als het probleem aanhoudt:

  - De ruimtethermostaat is buiten bereik. Probeer een nieuwe plaats te vinden voor de ruimtethermostaat en/of de antenne van de regelmodule of verplaats, indien mogelijk, eventuele afschermdende objecten
  - Nieuwe installaties in het gebouw schermen radiosignalen af (bijvoorbeeld metalen kluisdeur) Probeer een nieuwe plaats te vinden voor de ruimtethermostaat en/of de antenne van de regelmodule of verplaats, indien mogelijk, het afschermdende object
  - Laag radiosignaal gedetecteerd (sporadische communicatie met de aangesloten unit). De zender werkt met minder krachtig signaal
  - De zender in de ruimtethermostaat is defect. Vervang de ruimtethermostaat

## Thermostaat batterijniveau laag

- De batterijen van de thermostaat zijn bijna leeg. Vervang de batterijen.

## Thermostaatkop verloren

- De regelmodule heeft communicatieproblemen met de thermostaatkop.

Dwing de thermostaatkop om te zenden door de ingestelde temperatuur op de ruimtethermostaat te wijzigen. Wacht een paar minuten en zorg ervoor dat de thermostaatkop (met behulp van de </> knoppen) hetzelfde instelpunt toont als de thermostaat.

Als het probleem aanhoudt:

  - De thermostaatkop is buiten bereik. Probeer een nieuwe positie voor de antenne van de regelmodule te vinden
  - Nieuwe installaties in het gebouw schermen radiosignalen af (bijvoorbeeld metalen kluisdeur) Probeer een nieuwe plaats voor de antenne van de regelmodule te vinden of verwijder, indien mogelijk, het afschermdende object
  - Laag radiosignaal gedetecteerd (sporadische communicatie met de aangesloten unit). De zender werkt met minder krachtig signaal
  - De zender in de thermostaatkop is defect. Vervang de thermostaatkop



## Laag radiosignaal

- Laag radiosignaal gedetecteerd (sporadische communicatie met de aangesloten unit).  
Dit kan een van de volgende mogelijke oorzaken hebben:
  - De thermostaat/thermostaatkop is buiten bereik
  - Nieuwe installaties in gebouw schermen radiosignalen af (bijvoorbeeld metalen deuren)
  - De zender werkt met minder krachtig signaal
  - De zender in de thermostaat/thermostaatkop is defect

## Oplossingen

- Dwing de thermostaat/thermostaatkop om te zenden door de ingestelde temperatuur te wijzigen.  
Voor thermostaatkoppen moet het instelpunt op de ruimtethermostaat worden gewijzigd. Wacht een paar minuten en zorg ervoor dat de thermostaatkop (met behulp van de </> knoppen) hetzelfde instelpunt toont als de thermostaat.
- Probeer een nieuwe plaats te vinden voor de ruimtethermostaat en/of de antenne of verplaats, indien mogelijk, het afschermd object
- Als niets anders werkt, vervangt u de thermostaat/thermostaatkop.

## regelmodule verloren (master-regelmodule)

- Communicatiefout met de regelmodule. De LED van de regelmodule knippert rood.
  - Zorg ervoor dat de regelmodule is ingeschakeld.
  - Zorg ervoor dat de communicatiekabel tussen communicatiemodule en regelmodule is aangesloten en niet is beschadigd.
  - Start de regelaar en communicatiemodule opnieuw als een fabrieksreset van de communicatiemodule is uitgevoerd (trek de stekker van de regelaar uit het stopcontact en steek hem er dan weer in).

Neem anders contact op met de installateur.

## regelmodule verloren (sub-regelmodule)

- Communicatiefout met de regelmodule.
  - Zorg ervoor dat de regelmodule is ingeschakeld.
  - Zorg ervoor dat de antenne is aangesloten op de regelmodule en niet is beschadigd.
  - Probeer de sub-regelmodule opnieuw te registreren bij de master-regelmodule.

Neem anders contact op met de installateur.

## Communicatiefout met communicatiemodule

- Er is een communicatiefout met de communicatiemodule. De LED van de regelmodule knippert rood.
  - Start de regelmodule en communicatiemodule opnieuw (trek de stekker van de regelmodule uit het stopcontact en steek deze er weer in) en probeer het opnieuw.

## De communicatiemodule heeft opnieuw verbinding gemaakt met Uponsor cloudservices

Dit alarm wordt alleen ontvangen als een pushmelding en/of SMS (indien geactiveerd) naar het mobiele telefoonnummer dat is geregistreerd bij het klantaccount in Uponsor cloudservices.

- Er is een communicatiefout tussen de communicatiemodule en Uponsor cloudservices. De LED van de communicatiemodule brandt rood of knippert oranje.
  - Zorg ervoor dat de communicatiemodule verbonden is met een op het internet aangesloten router, via Wi-Fi of ethernet.
  - Zorg ervoor dat de communicatiemodule is aangesloten op de regelmodule.
  - Start de router opnieuw als dat nodig is.
  - Start de regelmodule en communicatiemodule, indien nodig, opnieuw (trek de stekker van de regelmodule uit het stopcontact en steek deze er weer in).

## De communicatiemodule heeft opnieuw verbinding gemaakt met Uponsor cloudservices

Dit alarm wordt alleen ontvangen als een pushmelding en/of SMS (indien geactiveerd) naar het mobiele telefoonnummer dat is geregistreerd bij het klantaccount in Uponsor cloudservices.

- De communicatie tussen communicatiemodule en Uponsor cloudservices is hersteld en de LED van de communicatiemodule brandt groen.

## Software-update mislukt

- De software-update van de regelmodule is mislukt.
  1. Zorg ervoor dat alle sub-regelmodules zich binnen het radiografisch bereik bevinden en niet door een object worden afgeschermd.
  2. Start de regelmodule opnieuw (schakel hem uit en weer in).

Neem contact op met de installateur als het probleem aanhoudt.

## Verkeerde ventielstand thermostaatkop

- De ventielkalibratie van de thermostaatkop is niet juist uitgevoerd.  
Installeer de thermostaatkop op een radiator en zorg dat de ventielkalibratie juist wordt uitgevoerd. U hebt mogelijk een adapter nodig als de thermische aandrijving de ventielen niet kan bereiken.

## Vloertemperatuurgrens bereikt

- De vloertemperatuur is te hoog of te laag. Dit kan te wijten zijn aan:
  - De vloer wordt verwarmd door de zon of een andere warmteopwekker. Wacht tot de vloertemperatuur is gedaald.
  - De vloer wordt gekoeld door een koele tocht of iets dergelijks. Wacht tot de vloertemperatuur is gestegen.
  - Te hoge aanvoertemperatuur naar de ruimte. Controleer de instellingen van de warmteopwekker, indien van toepassing.
  - Te lage aanvoertemperatuur naar de ruimte. Controleer de instellingen van de warmteopwekker, indien van toepassing.
  - Te hoog instelpunt voor de ruimte. Verlaag het instelpunt.
  - Te laag instelpunt voor de ruimte. Verhoog het instelpunt.
  - Vloertemperatuurgrens te laag. Verhoog de grenswaarde.

## Defecte temperatuurvoeler

- Er is een fout gedetecteerd met de interne temperatuurvoeler in de thermostaat.  
Vervang de thermostaat.



## Defecte externe temperatuurvoeler

- Er is een fout gedetecteerd met de externe voeler die op de thermostaat is aangesloten.
  - Zorg ervoor dat de juiste thermostaatregelmodus (instellingenmenu 4) is ingesteld in de digitale thermostaat
  - Controleer de aansluiting van de externe voeler.
  - Maak de buitenvoeler los en controleer deze met een ohmmeter. Zorg dat de waarde overeenkomt met het temperatuurvoelerdiagram.

Als de fout aanhoudt, vervangt u de externe voeler.

## Defecte relatieve-luchtvochtigheidsvoeler



### LET OP!

RH-besturing wordt geactiveerd in de Uponor Smatrix Pulse app (vereist communicatiemodule).

- Er is een fout gedetecteerd met de interne relatieve-luchtvochtigheidsvoeler in de thermostaat. Vervang de thermostaat.

## Defecte Comfort/ECO-schakelaar

- De regelmodule heeft communicatieproblemen met het systeemapparaat dat is geconfigureerd als een externe schakelaar.

Dwing de ruimtethermostaat om te zenden door de externe schakelaar te openen/sluiten.

Als het probleem aanhoudt:

- De thermostaat van het systeemapparaat is buiten bereik. Probeer een nieuwe plaats te vinden voor de thermostaat van het systeemapparaat en/of de antenne of verplaats, indien mogelijk, eventuele afscherpende objecten
- Nieuwe installaties in het gebouw schermen radiosignalen af (bijvoorbeeld metalen kluisdeur) Probeer een nieuwe plaats te vinden voor de thermostaat van het systeemapparaat en/of de antenne of verplaats, indien mogelijk, het afscherpende object
- Laag radiosignaal gedetecteerd (sporadische communicatie met de aangesloten unit). De zender werkt met minder krachtig signaal
- De zender in de thermostaat van het systeemapparaat is defect. Vervang de ruimtethermostaat

## Grenswaarde relatieve-luchtvochtigheidsvoeler



### LET OP!

RH-besturing wordt geactiveerd in de Uponor Smatrix Pulse app (vereist communicatiemodule).

- De grenswaarde voor de relatieve luchtvochtigheid is bereikt. Verlaag het luchtvochtigheidsniveau door een ontvochtiger te starten of het instelpunt voor de aanvoertemperatuur te verhogen.

## Defecte buitenvoeler

- Er is een fout gedetecteerd met de buitentemperatuurvoeler aangesloten op de openbare thermostaat.
  - Controleer de aansluiting van de buitentemperatuurvoeler.
  - Maak de buitenvoeler los en controleer deze met een ohmmeter. Zorg dat de waarde overeenkomt met het temperatuurvoelerdiagram.

Als de fout aanhoudt, vervangt u de externe voeler.

## Defecte aanvoervoeler voor verwarmen/koelen

- Er is een fout gedetecteerd met de aanvoervoeler voor verwarmen/koelen aangesloten op de openbare thermostaat.
  - Controleer de aansluiting van de aanvoervoeler voor verwarmen/koelen.
  - Maak de buitenvoeler los en controleer deze met een ohmmeter. Zorg dat de waarde overeenkomt met het temperatuurvoelerdiagram.

Als de fout aanhoudt, vervangt u de externe voeler.

## Externe verwarmen-/koelenschakelaar verloren

- De regelmodule heeft communicatieproblemen met het systeemapparaat dat is geconfigureerd als een externe schakelaar.

Dwing de ruimtethermostaat om te zenden door de externe schakelaar te openen/sluiten.

Als het probleem aanhoudt:

  - De thermostaat van het systeemapparaat is buiten bereik. Probeer een nieuwe plaats te vinden voor de thermostaat van het systeemapparaat en/of de antenne of verplaats, indien mogelijk, eventuele afscherpende objecten
  - Nieuwe installaties in het gebouw schermen radiosignalen af (bijvoorbeeld metalen kluisdeur) Probeer een nieuwe plaats te vinden voor de thermostaat van het systeemapparaat en/of de antenne of verplaats, indien mogelijk, het afscherpende object
  - Laag radiosignaal gedetecteerd (sporadische communicatie met de aangesloten unit). De zender werkt met minder krachtig signaal
  - De zender in de thermostaat van het systeemapparaat is defect. Vervang de ruimtethermostaat

## Algemeen systeemalarm

- Controleer de externe bron die is aangesloten op de GPI en onderzoek waarom het algemene systeemalarm is geactiveerd.

## Hoge aanvoertemperatuur

Dit alarm wordt alleen geactiveerd als de Aanvoerdiagnose is ingeschakeld (de functie vereist verbinding met Uponor cloudservices).

- De aanvoertemperatuur is te hoog. Controleer de warmteopwekker of aanvoertemperatuurregelmodule om de aanvoertemperatuur te verlagen. Neem contact op met de installateur als het probleem aanhoudt.

## Lage aanvoertemperatuur

Dit alarm wordt alleen geactiveerd als de Aanvoerdiagnose is ingeschakeld (de functie vereist verbinding met Uponor cloudservices).

- De aanvoertemperatuur is te laag. Controleer de warmteopwekker of aanvoertemperatuurregelmodule om de aanvoertemperatuur te verhogen. Andere mogelijke oorzaken zijn een te lage doorstroming in de aanvoerleiding of een defecte circulatiepomp. Neem contact op met de installateur als het probleem aanhoudt.

## Sabotagealarm van thermostaat

- De openbare thermostaat is van de wand verwijderd. Controleer de thermostaatinstellingen en bevestig deze weer aan de wand.

## Lage gemiddelde temperatuur

- De gemiddelde temperatuur in het systeem is lager dan de ingestelde grens (zie **Installateurinstellingen**).  
De gemiddelde temperatuur wordt berekend met behulp van geselecteerde ruimtes (geactiveerd in ruimte-instellingen). Dit kan een van de volgende mogelijke oorzaken hebben:
  - Thermostaatinstelpunten zijn te laag. Verhoog de instelpunten op de ruimtethermostaten in de ruimtes waar de gemiddelde temperatuur wordt berekend
  - De aanvoertemperatuur is te laag. Controleer de warmteopwekker of aanvoertemperatuurregelmodule om de aanvoertemperatuur te verhogen. Andere mogelijke oorzaken zijn een te lage doorstroming in de aanvoerleiding of een defecte circulatiepomp. Neem contact op met de installateur als het probleem aanhoudt.
  - De gemiddelde temperatuurlimiet is te laag. Verhoog de gemiddelde temperatuurgrens
  - Andere factoren, zoals geopende ramen/deuren enz. Sluit deuren/ramen die de gemeten temperatuur kunnen beïnvloeden

## Relaismodule verloren

- Communicatiefout met de relaismodule.
  - Zorg ervoor dat de relaismodule ingeschakeld is.
  - Registreer de relaismodule opnieuw op de master-regelmodule.

Neem anders contact op met de installateur.

## De communicatiemodule start niet

- De communicatiemodule heeft geen spanning.
  1. Controleer de communicatiekabel tussen de regelmodule en de communicatiemodule, zorg dat deze goed is aangesloten.
  2. Vervang de communicatiekabel indien nodig.
  3. Neem contact op met de installateur of vervang de communicatiemodule

## Problemen met Wi-Fi-verbinding

- De communicatiemodule verliest verbinding met het Wi-Fi-netwerk.
  - Verbind de communicatiemodule met het lokale netwerk met behulp van een Ethernet-kabel.  
Voor meer informatie zie, *5. Aansluiten van de optionele ethernetkabel, Pagina 27.*
- De communicatiemodule kan geen verbinding maken met de router.
  - In sommige gevallen dient u in de router de instelling **Draadloze modus** (of modus 802.11 of iets vergelijkbaars) aan te passen om via Wi-Fi (802.11 b/g/n met 2,4 GHz) verbinding te maken met de communicatiemodule.  
Verbind de communicatiemodule met het lokale netwerk d.m.v. een Ethernet-kabel.  
Voor meer informatie zie, *5. Aansluiten van de optionele ethernetkabel, Pagina 27.*

## 17.7 Alarmen/problemen met regelmodule

Zie *LED's van regelmodule, Pagina 78*, voor meer informatie over de LED-status van de regelmodule.

## De aan/uit-LED en kanaal-LED op regelmodule knipperen

- De antenne staat uit positie of er is een kabel los
  - Installeer de antenne op een juiste positie met de kabel correct aangesloten

## 17.8 Neem contact op met installateur

Raadpleeg voor contactinformatie van de installateur het installatierapport achter in dit document. Zorg ervoor dat u de volgende informatie bij de hand hebt voordat u contact opneemt met een installateur:

- Installatierapport
- Tekeningen van het vloerverwarmingssysteem (indien beschikbaar)
- Lijst van alle alarmmeldingen, met inbegrip van tijd en datum

## 17.9 Instructies installateur

Om te bepalen of een probleem wordt veroorzaakt door het waterzijdige of het regelsysteem, maakt u de thermische aandrijvingen los van de verdeler voor de betreffende ruimte. U wacht enkele minuten en controleert of de aanvoerleiding voor de vloerverwarminggroep warm wordt.

Als de leiding niet warm wordt, zit het probleem in het verwarmingssysteem. Als de groep warm wordt, kan het ruimteregelsysteem de oorzaak zijn.

Geen warm water in de verdeler kan een aanwijzing zijn voor een aanvoerszijde defect. Controleer de warmteopwekker en de circulatiepomp.

# 18 Technische gegevens

## 18.1 Technische gegevens

Ruimtethermostaat	T-163, T-165, T-166 en T-168
IP	IP20, klasse III (IP: mate van ontoegankelijkheid tot de werkende onderdelen van het product en mate van ontoegankelijkheid voor water)
Max. relatieve luchtvochtigheid omgeving	85% bij 20 °C
CE-markering	
ERP	IV
Zwakstroomtests	EN 60730-1* en EN 60730-2-9***
EMC-tests (elektromagnetische compatibiliteitseisen)	EN 60730-1 en EN 301-489-3
ERM-tests (elektromagnetische compatibiliteit en radiospectrum)	EN 300 220-3
Voeding	Twee 1,5 V AAA-alkalinebatterijen
Spanning	2,2 V tot 3,6 V
Nominale impulsspanning	0,33 kV, OVC I
Vervuilingsgraad	2
Softwareklasse	A
Bedrijfstemperatuur	0 °C tot +45 °C
Opslagtemperatuur	-10 °C tot +65 °C
Radiofrequentie	868,3 MHz
Radiofrequentie, alleen EAC-markten	869 MHz
Schakelcyclus zender	<1%
Aansluitklemmen	0,5 mm <sup>2</sup> tot 2,5 mm <sup>2</sup>

Ruimtethermostaat	T-161 en T-169
IP	IP20, klasse III (IP: mate van ontoegankelijkheid tot de werkende onderdelen van het product en mate van ontoegankelijkheid voor water)
Max. relatieve luchtvochtigheid omgeving	85% bij 20 °C
CE-markering	
ERP	IV
Zwakstroomtests	EN 60730-1* en EN 60730-2-9***
EMC-tests (elektromagnetische compatibiliteitseisen)	EN 60730-1 en EN 301-489-3
ERM-tests (elektromagnetische compatibiliteit en radiospectrum)	EN 300 220-3
Voeding	1 x CR2032 3V
Spanning	2,4 V tot 3,6 V
Nominale impulsspanning	0,33 kV, OVC I
Vervuilingsgraad	2
Softwareklasse	A
Bedrijfstemperatuur	0 °C tot +45 °C
Opslagtemperatuur	-10 °C tot +65 °C
Radiofrequentie	868,3 MHz
Radiofrequentie, alleen EAC-markten	869 MHz
Schakelcyclus zender	<1%
Aansluitklemmen	0,25 mm <sup>2</sup> t/m 0,75 mm <sup>2</sup> massief of 0,34 mm <sup>2</sup> t/m 0,5 mm <sup>2</sup> flexibel met eindhulzen

Thermostaatkop	T-162
IP	IP20, klasse III (IP: mate van ontoegankelijkheid tot de werkende onderdelen van het product en mate van ontoegankelijkheid voor water)
Max. relatieve luchtvochtigheid omgeving	85% bij 20 °C
CE-markering	
ERP	IV
Zwakstroomtests	EN 60730-1* en EN 60730-2-9***

<b>Thermostaatkop</b>	<b>T-162</b>
EMC-tests (elektromagnetische compatibiliteitseisen)	EN 60730-1 en EN 301-489-3
ERM-tests (elektromagnetische compatibiliteit en radiospectrum)	EN 300 220-3
Voeding	Twee 1,5 V AA-alkalinebatterijen
Spanning	2,2 V tot 3,6 V
Nominale impuls spanning	0,33 kV, OVC I
Vervuilinggraad	2
Softwareklasse	A
Maximale slag	3,5 mm
Maximumkracht	70 N
Differentiële druk	1,5 bar
Bedrijfstemperatuur	0 °C tot +40 °C
Opslagtemperatuur	-10 °C tot +50 °C
Radiofrequentie	868,3 MHz
Radiofrequentie, alleen EAC-markten	869 MHz
Schakelcyclus zender	<1%

<b>Relaismodule</b>	<b>M-161</b>
IP	IP20, klasse II (IP: mate van ontoegankelijkheid tot de werkende onderdelen van het product en mate van ontoegankelijkheid voor water)
Max. relatieve luchtvochtigheid omgeving	85% bij 20 °C
CE-markering	
ERP	IV
Zwakstroomtests	EN 60730-1* en EN 60730-2-1**
EMC-tests (elektromagnetische compatibiliteitseisen)	EN 60730-1 en EN 301-489-3
ERM-tests (elektromagnetische compatibiliteit en radiospectrum)	EN 300 220-3
Voeding	230 V AC +10/-15%, 50 Hz of 60 Hz
Vervuilinggraad	2
Softwareklasse	A
Bedrijfstemperatuur	0 °C tot +50 °C
Opslagtemperatuur	-20 °C tot +70 °C
Maximumverbruik	2 W
Radiofrequentie	868,3 MHz
Radiofrequentie, alleen EAC-markten	869 MHz
Schakelcyclus zender	<1%
Relaisuitgangen	230 V AC +10/-15%, 250 V AC 2,5 A maximaal Micro-opening, normaal open
Voedingsaansluiting	Flexibele kabel van 1 m, met eurostekker (behalve VK), die op de relaismodule is aangesloten
Aansluitklemmen	Tot 4,0 mm <sup>2</sup> massief of 2,5 mm <sup>2</sup> flexibel met eindhulzen

<b>Antenne</b>	
IP	IP20, klasse III (IP: mate van ontoegankelijkheid tot de werkende onderdelen van het product en mate van ontoegankelijkheid voor water)
Max. relatieve luchtvochtigheid omgeving	85% bij 20 °C
CE-markering	
Voeding	Van de regelmodule
Radiofrequentie	868,3 MHz
Radiofrequentie, alleen EAC-markten	869 MHz
Schakelcyclus zender	<1%
Ontvangerklasse	2

<b>Communicatiemodule</b>	<b>R-208</b>
IP	IP20, klasse III (IP: mate van ontoegankelijkheid tot de werkende onderdelen van het product en mate van ontoegankelijkheid voor water)
Max. relatieve luchtvochtigheid omgeving	85% bij 20 °C
CE-markering	
Zwakstroomtests	EN 60730-1* en EN 60730-2-9***
EMC-tests (elektromagnetische compatibiliteitseisen)	EN 60730-1 en EN 301-489-3

Communicatiemodule	R-208
ERM-tests (elektromagnetische compatibiliteit en radiospectrum)	EN 300 220-3
Voeding	Van de regelmodule
Vervuilingsgraad	2
Softwareklasse	A
Bedrijfstemperatuur	0 °C tot +45 °C
Opslagtemperatuur	-20 °C tot +70 °C
Wi-Fi-connectiviteit	802.11 b/g/n @ 2,4 GHz
Wi-Fi-beveiliging	WPA & WPA2
Radiofrequentie	868,3 MHz
Radiofrequentie, alleen EAC-markten	869 MHz
Schakelcyclus zender	<1%
Ontvangerklasse	2
Aansluitklemmen	RJ45 Ethernet-verbinding (10/100BaseT)

Regelmodule	X-265
IP	IP20, klasse II (IP: mate van ontoegankelijkheid tot de werkende onderdelen van het product en mate van ontoegankelijkheid voor water)
Max. relatieve luchtvochtigheid omgeving	85% bij 20 °C
CE-markering	
ERP (met communicatiemodule en de Uponor Smatrix Pulse app)	VIII
ERP (zonder communicatiemodule en de Uponor Smatrix Pulse app)	IV
Zwakstroomtests	EN 60730-1* en EN 60730-2-9***
EMC-tests (elektromagnetische compatibiliteitseisen)	EN 60730-1 en EN 301-489-3
ERM-tests (elektromagnetische compatibiliteit en radiospectrum)	EN 300 220-3
Voeding	230 V AC +10/-15%, 50 Hz of 60 Hz
Interne zekering	T5 F3.15AL 250 V, 5x20 3,15 A snelle zekering
Nominale impuls spanning	2,5 kV, OVC II
Vervuilingsgraad	2
Softwareklasse	A
Bedrijfstemperatuur	0 °C tot +45 °C
Opslagtemperatuur	-20 °C tot +70 °C
Maximumverbruik	45 W
Pomp- en ketelrelaisuitgangen	230 V AC +10/-15%, 250 V AC 8 A maximaal Micro-opening, normaal open
Universele ingang (GPI)	Alleen potentiaalvrij schakelcontact
Ventieluitgangen	24 VAC, 0,2 A gemiddeld, 0,4 A piek
Voedingsaansluiting	Flexibele kabel van 1 m, met eurostekker (behalve VK), die op de regelmodule is aangesloten
Aansluitklemmen voor voeding, pomp, GPI en ketel	Tot 4,0 mm <sup>2</sup> massief of 2,5 mm <sup>2</sup> flexibel met eindhulzen
Aansluitklemmen voor ventieluitgangen	0,2 mm <sup>2</sup> tot 1,5 mm <sup>2</sup>

\*) EN 60730-1 Automatische elektrische regelaars voor huishoudelijk en soortgelijk gebruik – Deel 1: Algemene eisen

\*\*) EN 60730-2-1 Automatische elektrische regelaars voor huishoudelijk en soortgelijk gebruik – Deel 2-1: Bijzondere eisen voor elektrische regelaars voor elektrische huishoudelijke apparaten

\*\*\*) EN 60730-2-9 Automatische elektrische regelaars voor huishoudelijk en soortgelijk gebruik – Deel 2-9: Bijzondere eisen voor temperatuurgevoelige regelaars

#### Bruikbaar in heel Europa



Verklaring van overeenstemming:

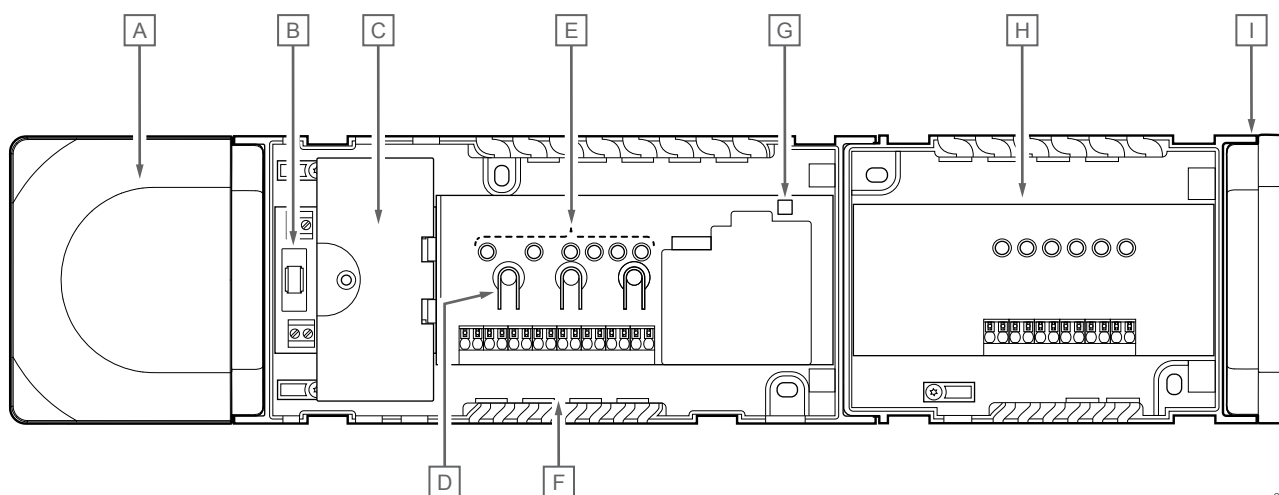
Hierbij verklaren wij onder eigen verantwoordelijkheid dat de in deze instructies behandelde producten voldoen aan alle essentiële eisen verbonden aan de informatie in het boekje met veiligheidsvoorschriften.



## 18.2 Kabelspecificaties

Kabels	Standaard kabellengte	Maximale kabellengte	Aderdikte
Kabel van regelmodule naar antenne	3 m	5 m	CAT.5e of CAT.6, RJ-45-aansluiting
Kabel van regelmodule naar communicatiemodule	2 m	5 m	CAT.5e of CAT.6, RJ-45-aansluiting
Kabel van regelmodule naar thermische aandrijving	0,75 m	20 m	regelmodule: 0,2 mm <sup>2</sup> tot 1,5 mm <sup>2</sup>
Kabel van externe voeler naar ruimtethermostaat	5 m	5 m	0,6 mm <sup>2</sup>
Kabel van vloervoeler naar ruimtethermostaat	5 m	5 m	0,75 mm <sup>2</sup>
Kabel van buitenvoeler naar ruimtethermostaat	-	5 m	2-aderig
Kabel van relaischakelaar naar GPI-ingang van regelmodule	2 m	20 m	regelmodule: Tot 4,0 mm <sup>2</sup> massief of 2,5 mm <sup>2</sup> flexibel met eindhulzen Relais: 1,0 mm <sup>2</sup> tot 4,0 mm <sup>2</sup>

## 18.3 Indeling van Uponor Smatrix Wave Pulse-regelmodule

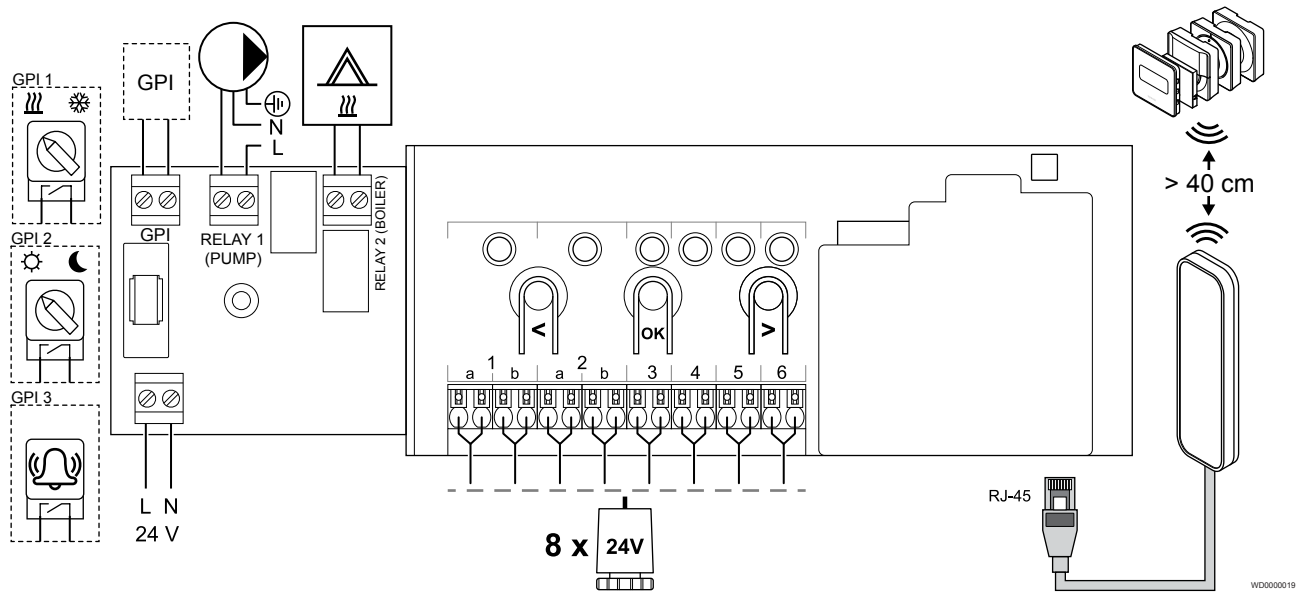


CD0000118

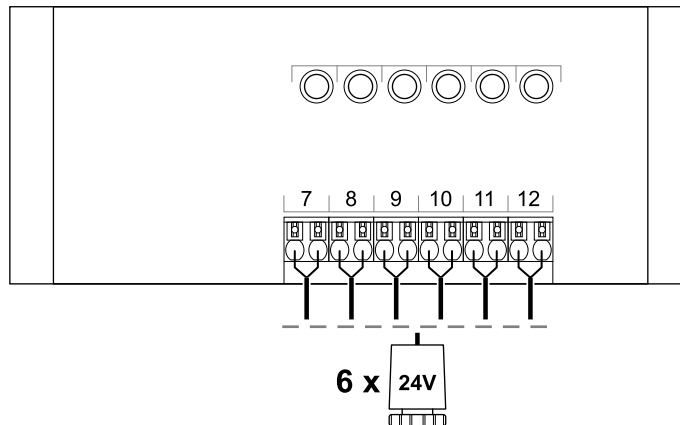
Artikel	Beschrijving
A	Transformator, 230 V AC 50 Hz voeding
B	Zekering (T5 F3.15AL 250 V)
C	Optionele ingangen en uitgangen (voor de besturing van pomp en ketel).
D	Registratietoets kanaal
E	LED's voor kanalen 01 – 06
F	Snel-aansluitklemmen voor thermische aandrijvingen
G	Power LED
H	Uponor Smatrix Wave M-262 (optionele uitbreidingsmodule)
I	Eindkap

## 18.4 Bedradingschema

### Uponor Smatrix Wave Pulse-regelmodule

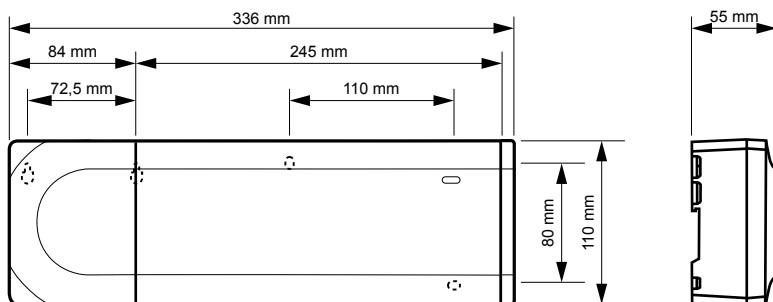


### Uponor Smatrix Wave Pulse-uitbreidingsmodule



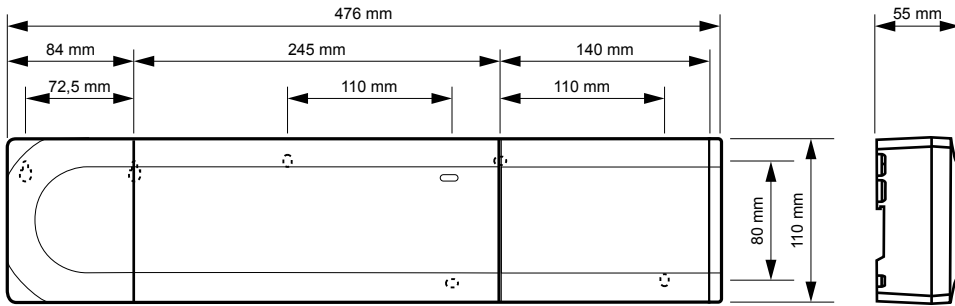
## 18.5 Afmetingen

### Uponor Smatrix Wave Pulse-regelmodule



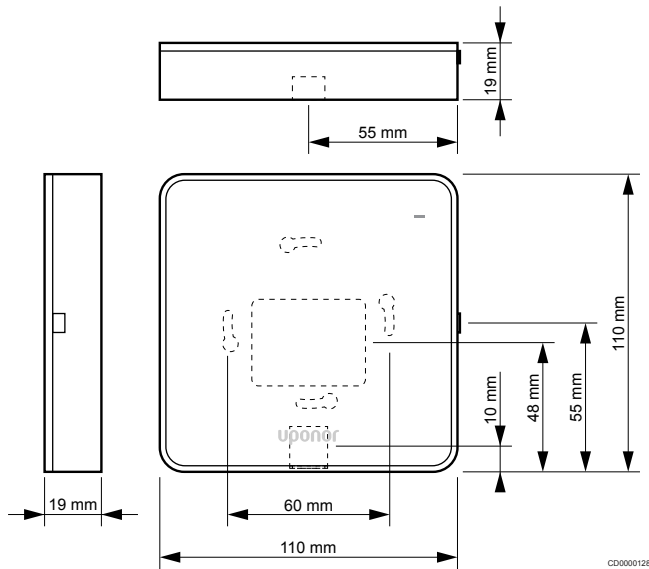


## Uponor Smatrix Wave Pulse-regelmodule en -uitbreidingsmodule



CD0000120

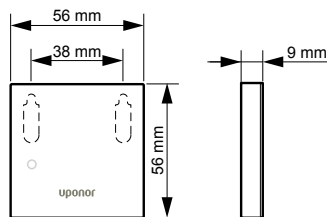
## Communicatiemodule



CD0000128

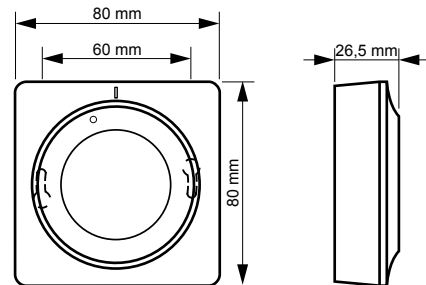
## Ruimtethermostaten

### Uponor Smatrix Wave T-161



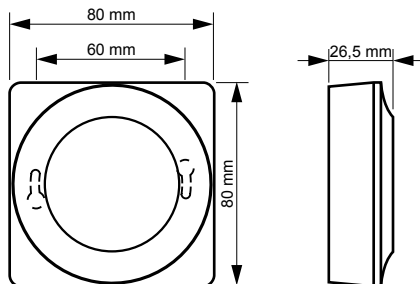
CD0000121

### Uponor Smatrix Wave T-165



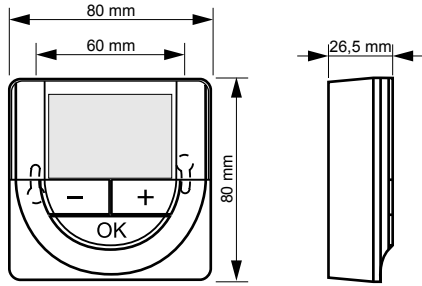
CD0000123

### Uponor Smatrix Wave T-163

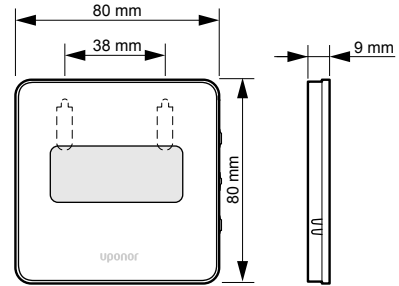


CD0000122

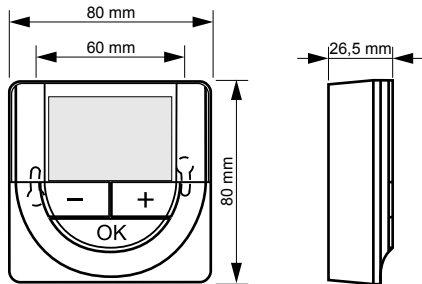
### Uponor Smatrix Wave T-166



### Uponor Smatrix Wave T-169

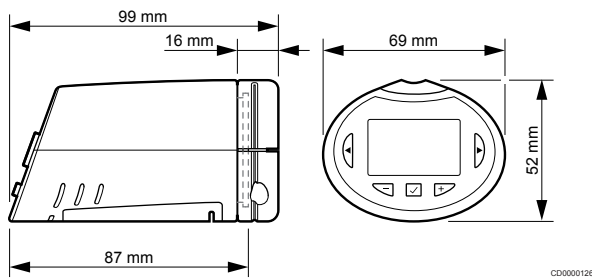


### Uponor Smatrix Wave T-168



## Thermostaatkop

### Uponor Smatrix Wave T-162





# Uponor

**Nathan Import/Export B.V.**

1137968 v2\_06\_2020\_NL  
Production: Uponor/MRY

Uponor behoudt zich het recht voor om de specificaties van de opgenomen componenten aan te passen overeenkomstig het beleid van continue verbeteringen en ontwikkelingen.



[www.uponor.nl](http://www.uponor.nl)