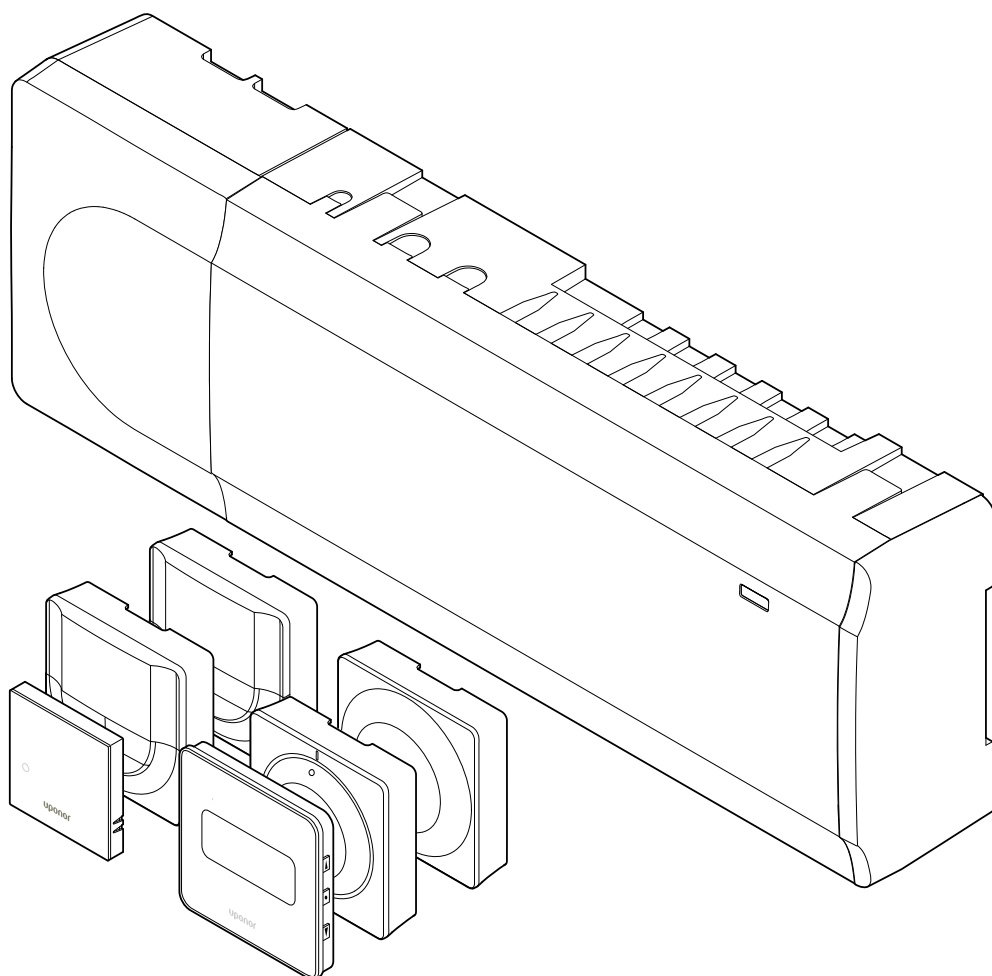


Uponor Smatrix Wave Pulse

SK Návod na montáž a prevádzku



Obsah

1	Autorské právo a vylúčenie zodpovednosti.....	4	8	Montáž termostatickej hlavice Uponor Smatrix Wave.....	55
2	Predslov.....	5	8.1	Umiestnenie termostatickej hlavice.....	55
2.1	Bezpečnostné pokyny.....	5	8.2	Označenie termostatickej hlavice.....	55
2.2	Obmedzenia pre rádiový prenos.....	5	8.3	Spustenie termostatickej hlavice.....	55
2.3	Správna likvidácia produktu (zneškodnenie elektrického a elektronického odpadu).....	5	8.4	Inštalácia termostatickej hlavice na hydraulický radiátor.....	56
3	Popis systému Uponor Smatrix Wave Pulse.....	6	8.5	Registrácia termostatickej hlavice na regulátore miestnosti.....	56
3.1	Prehľad systému.....	6	9	Montáž reléového modulu Uponor Smatrix Wave.....	59
3.2	Príklad na zostavu systému.....	6	9.1	Umiestnenie reléového modulu.....	59
3.3	Komponenty Uponor Smatrix Wave Pulse.....	7	9.2	Pripevnenie reléového modulu na stenu.....	59
3.4	Príslušenstvo.....	12	9.3	Pripojte výstup k reléovému modulu.....	59
3.5	Funkcie.....	13	9.4	Registrácia reléového modulu na regulátore miestnosti.....	63
4	Montáž systému Uponor Smatrix Wave Pulse.....	16	9.5	Na pripojenie ventilátorových ohrievačov použite reléový modul.....	64
4.1	Postup montáže.....	16	9.6	Použitie reléového modulu pre časovo oneskorené dodatočné dvojstupňové chladenie (vyžaduje komunikačný modul).....	68
4.2	Príprava na montáž.....	16	10	Montáž iného regulátora miestnosti v systéme Uponor Smatrix.....	72
4.3	Príklad na montáž.....	17	10.1	Príprava.....	72
4.4	Sieťové pripojenie.....	19	10.2	Registrácia podradeného zónového regulátora v hlavnom zónovom regulátore.....	72
5	Montáž regulátora Uponor Smatrix Wave Pulse.....	21	11	Ukončenie montáže.....	74
5.1	Umiestnenie regulátora miestnosti.....	21	12	Ovládanie zónového regulátora Uponor Smatrix Wave Pulse.....	75
5.2	Pripojte voliteľný prídavný modul.....	21	12.1	Princíp prevádzky.....	75
5.3	Pripevnenie regulátora miestnosti na stenu.....	22	12.2	Bežná prevádzka bez voliteľných plánovaných harmonogramov.....	75
5.4	Montáž antény regulátora miestnosti.....	23	12.3	Prevádzka s plánovanými harmonogramami.....	75
5.5	Montáž komunikačného modulu.....	24	12.4	Prevádzkový režim.....	75
5.6	Pripojenie termopohonov k regulátoru miestnosti.....	26	12.5	LED diódy regulátora miestnosti.....	76
5.7	Pripojenie elektrického podlahového vykurovania.....	26	12.6	Vynulovanie regulátora.....	77
5.8	Pripojenie vstupu ku GPI regulátora miestnosti.....	27	12.7	Zrušenie kanálov na regulátore miestnosti.....	77
5.9	Pripojenie výstupu k relé zónového regulátora.....	28	12.8	Aktualizácia softvéru na regulátore miestnosti (voliteľné).....	79
5.10	Zapojenie regulátora miestnosti do siete AC.....	32	13	Prevádzka komunikačného modulu Uponor Smatrix Pulse.....	80
5.11	Test termopohonov.....	33	13.1	Rozloženie komunikačného modulu.....	80
6	Montáž izbového termostatu Uponor Smatrix Wave.....	34	13.2	LED diódy komunikačného modulu.....	80
6.1	Uponor Smatrix Wave T-161.....	34	13.3	Obnovenie výrobných nastavení komunikačného modulu.....	81
6.2	Uponor Smatrix Wave T-163.....	36	14	Prevádzka termostátov Uponor Smatrix Wave.....	82
6.3	Uponor Smatrix Wave T-165.....	39	14.1	Typ termostatu.....	82
6.4	Uponor Smatrix Wave T-166.....	41	14.2	Predstavenie termostatu.....	82
6.5	Uponor Smatrix Wave T-168.....	44	14.3	Zapnutie.....	88
6.6	Uponor Smatrix Wave T-169.....	48	14.4	Nastavenie teploty.....	89
7	Montáž izbového termostatu Uponor Smatrix Wave ako systémové zariadenie.....	51			
7.1	Uponor Smatrix Wave T-163.....	51			

14.5	Funkcie analógového termostatu.....	91
14.6	Funkcie digitálneho termostatu.....	91
14.7	Vymeňte batérie.....	97
14.8	Obnovenie výrobných nastavení.....	97
15	Ovládanie termostatickej hlavice Uponor Smatrix Wave.....	99
15.1	Rozloženie termostatickej hlavice.....	99
15.2	Zapnutie.....	100
15.3	Nastavenie teploty.....	100
15.4	Prevádzkový režim.....	100
15.5	Nastavenia.....	100
15.6	Vymeňte batérie.....	101
15.7	Obnovenie výrobných nastavení.....	101
16	Údržba.....	102
16.1	Manuálna preventívna údržba.....	102
16.2	Automatická preventívna údržba.....	102
16.3	Korekčná údržba.....	102
17	Riešenie problémov.....	103
17.1	Všeobecné údaje.....	103
17.2	Riešenie problémov po montáži.....	104
17.3	Alarmy/problémy s digitálnym termostatom.....	105
17.4	Alarmy/problémy s analógovým termostatom.....	107
17.5	Alarmy/problémy s termostatickou hlaviceou.....	108
17.6	Alarmy/problémy komunikačného modulu.....	108
17.7	Alarmy/problémy s regulátorom miestnosti.....	111
17.8	Obráťte sa na inštalatéra.....	111
17.9	Pokyny pre inštalatéra.....	111
18	Technické údaje.....	112
18.1	Technické údaje.....	112
18.2	Špecifikácie káblov.....	115
18.3	Nákres zónového regulátora Uponor Smatrix Wave Pulse.....	115
18.4	Schéma zapojenia.....	116
18.5	Rozmery.....	116

1 Autorské právo a vylúčenie zodpovednosti

Spoločnosť Uponor pripravila tento návod na montáž a prevádzku, ako aj celý jeho obsah výlučne na informatívne účely. Obsah návodu (vrátane grafov, log, ikon, textu a obrázkov) je chránený autorským právom a ustanoveniami medzinárodných zákonov a dohôd o autorskom práve. Použitím tohto manuálu súhlasíte s ustanoveniami medzinárodných zákonov o autorskom práve. Úprava alebo použitie obsahu návodu na akýkoľvek iný účel je porušením autorského práva, práva týkajúceho sa ochranných znáмок a iných vlastníckych práv spoločnosti Uponor.

Predpokladom tohto návodu je, aby boli prijaté všetky bezpečnostné opatrenia a aby boli dodržané nasledujúce pokyny týkajúce sa systému Uponor Smatrix vrátane všetkých komponentov, ktoré sú súčasťou systému a na ktoré sa tento návod vzťahuje:

- systém bol vybraný, projektovaný, inštalovaný a uvedený do prevádzky licencovaným projektantom a inštalátorom v súlade s aktuálne (v čase montáže) platnými montážnymi predpismi spoločnosti Uponor, ako aj v súlade so všetkými príslušnými stavebnými a inštalátorskými predpismi a inými požiadavkami a smernicami;
- systém nie je vystavený (dočasne ani trvale) teplotám, tlakom a/alebo napätiam prevyšujúcim hraničné hodnoty, ktoré sú uvedené na produktoch alebo stanovené v pokynoch poskytnutých spoločnosťou Uponor;
- systém zostal na pôvodnom mieste montáže a nebol opravovaný, nahradený alebo narušený bez predbežného písomného súhlasu spoločnosti Uponor;
- systém bol napojený na rozvody pitnej vody alebo vhodné vodovodné, vykurovacie a/alebo chladiace zariadenia schválené alebo špecifikované spoločnosťou Uponor;
- systém nebol napojený na zariadenia, súčasti a komponenty, ktoré neboli vyrobené spoločnosťou Uponor, a nebol používaný s takýmito produktmi, s výnimkou tých produktov, ktoré boli schválené alebo špecifikované spoločnosťou Uponor;
- pred montážou a uvedením do prevádzky systém nevykazoval znaky zasahovania, zlého zaobchádzania, nedostatočnej údržby, nesprávneho skladovania, nedbanlivého alebo náhodného poškodenia.

Aj keď spoločnosť Uponor urobila všetko pre to, aby návod bol presný, negarantuje a ani nezaručuje presnosť obsiahnutých informácií. Spoločnosť Uponor si vyhradzuje právo na zmenu opísaných špecifikácií a charakteristík alebo na prerušenie výroby opísaných produktov Uponor Smatrix, kedykoľvek bez predbežného oznámenia alebo záväzkov. Návod je poskytnutý v stave „ako je“, bez akejkoľvek záruky, či už explicitnej alebo implicitnej. Obsiahnuté informácie musia byť pred použitím overené.

Spoločnosť Uponor v rozsahu, ktorý je prípustný podľa zákonov, vylučuje akúkoľvek explicitnú alebo implicitnú garanciu, vrátane, nie však výlučne, implicitnej garancie predajnosti, vhodnosti na konkrétny účel alebo neporušenia práva.

Toto vylúčenie sa vzťahuje okrem iného na presnosť, spoľahlivosť alebo správnosť návodu.

Spoločnosť Uponor žiadnym spôsobom nezodpovedá za akékoľvek nepriame, špeciálne, náhodné alebo následné škody alebo straty, ktoré vyplývajú z použitia alebo nepoužiteľnosti materiálov alebo informácií uvedených v tomto návode, a nevznikajú žiadne nároky na odškodnenie za chyby, nedostatky alebo iné nepresnosti tohto návodu, a to ani v prípade, ak bola spoločnosť Uponor vopred informovaná o možnosti vzniku takýchto škôd.

Zákonné práva zákazníkov nie sú dotknuté vylúčením zodpovednosti a inými predpismi uvedenými v tomto manuáli.




2 Predslov

Návod na montáž a prevádzku popisuje spôsob montáže a prevádzkovania súčastí systému.

2.1 Bezpečnostné pokyny

Výstrahy používané v návode

Nasledujúce symboly sú v dokumentácii spoločnosti Uponor použité na označenie špeciálnych opatrení pri montáži a prevádzke akéhokoľvek produktu Uponor:

	Výstraha! Nebezpečenstvo úrazu! Zanedbanie výstrah môže viesť k úrazu alebo poškodeniu komponentov.
	Upozornenie! Zanedbanie upozornení môže viesť k nesprávnemu fungovaniu.
	POZNÁMKA! Dôležité informácie pre sekciu v návode.


Bezpečnostné opatrenia

Pri inštalácii a prevádzke produktov Uponor dodržujte nasledujúce opatrenia:


- Prečítajte si a dodržujte pokyny v návode na inštaláciu a prevádzku.
- Inštaláciu musí vykonať kompetentná osoba v súlade s miestnymi predpismi.
- Je zakázané robiť zmeny alebo úpravy, ktoré nie sú opísané v tomto návode.
- Pred inštaláciami prácami vypnite všetky zdroje napájania.
- Nepoužívajte vodu na čistenie komponentov Uponor.
- Komponenty Uponor nevystavujte horľavým parám alebo plynom.

Spoločnosť Uponor nemôže prijať žiadnu zodpovednosť za poškodenie alebo poruchy, ktoré môžu vzniknúť zo zanedbania týchto pokynov.

Napájanie

	Výstraha! Systém Uponor si vyžaduje napájanie zo siete 230 V AC, 50 Hz. V prípade núdze okamžite odpojte napájanie.
---	---

Technické obmedzenia


	Upozornenie! Inštaláčny/dátový káble neukladajte do blízkosti napájacích káblov s napätím viac ako 50 V, aby ste predišli rušeniu.
---	--


2.2 Obmedzenia pre rádiový prenos

Bezdrôtové produkty spoločnosti Uponor používajú na komunikáciu rádiový prenos. Používaná frekvencia je rezervovaná pre podobné aplikácie a riziko rušenia s inými zdrojmi rádiových signálov je veľmi malé.

Napriek tomu sa vo výnimočných prípadoch môže stať, že nebude možné vytvoriť dokonalú rádiovú komunikáciu. Rozsah prenosu je dostatočný pre prevažnú časť aplikácií, avšak v každej budove sa nachádzajú rôzne prekážky, ktoré ovplyvňujú rádiovú komunikáciu a maximálnu prenosovú vzdialenosť. Ak sa vyskytnú komunikačné ťažkosti, spoločnosť Uponor odporúča, aby sa anténa presunula na optimálnejšie miesto a aby sa v záujme vyriešenia mimoriadnych problémov neumiestňovali rádiové zdroje Uponor príliš blízko k sebe (**minimum 40 cm**).

2.3 Správna likvidácia produktu (zneškodnenie elektrického a elektronického odpadu)

	POZNÁMKA! Platí v celej Európskej únii a v ďalších európskych krajinách so systémom separovaného zberu odpadu.
--	--

 Toto označenie na produkte alebo v jeho dokumentácii naznačuje, že produkt nesmie byť umiestnený do komunálneho odpadu na konci svojej životnosti. Za účelom predídenia možného poškodenia životného prostredia alebo ľudského zdravia v dôsledku nekontrolovanej likvidácie odpadu produkt umiestnite oddelene od iných typov odpadu a recyklujte ho zodpovedne na podporu udržateľného opätovného použitia materiálov.

Ohľadom miesta a spôsobu environmentálne bezpečnej recyklácie produktu sa používatelia musia obrátiť na predajcu, od ktorého produkt kúpili, alebo na úrad miestnej samosprávy.

Podnikateľské subjekty by mali kontaktovať svojich dodávateľov a prečítať si všeobecné podmienky kúpnej zmluvy. Tento produkt by nemal byť zmiešaný spolu s iným komerčným odpadom na likvidáciu.

3 Popis systému Uponor Smatrix Wave Pulse

Uponor Smatrix Wave je systém riadenia pre inštalácie podlahového vykurovania a chladenia. Pohodlie, používateľsky jednoduché ovládanie a ovládanie teploty pre jednotlivé miestnosti domova sa môžu kombinovať pomocou rôznych komponentov.

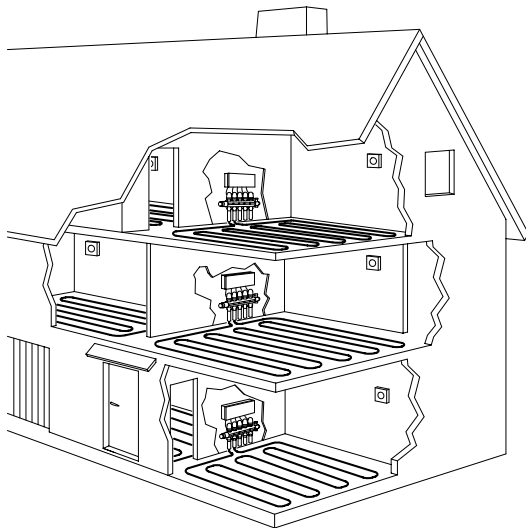
3.1 Prehľad systému

Systém Uponor Smatrix Wave pozostáva z regulátora miestnosti, komunikačného modulu (voliteľný), termostatov a termopohonov. Regulátor miestnosti riadi prevádzku termopohonov, keď termostaty zistia potrebu vykurovania alebo chladenia.

Regulátor miestnosti tiež dokáže spravovať teplotu v miestnostiach s radiátormi pomocou bezdrôtových termostatických hlavíc.

Optimalizácia a nastavenie systému (až štyroch regulátorov miestnosti) sú možné pomocou Uponor Smatrix Pulse aplikácie (pripojenej cez komunikačný modul). Systém môže síce fungovať bez komunikačného modulu, avšak s obmedzenými funkciami.

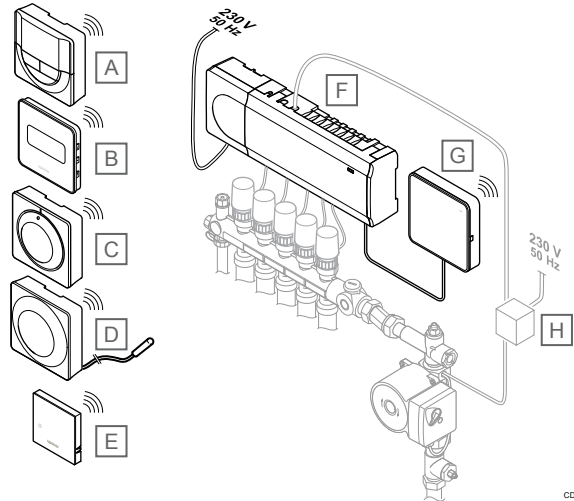
Uponor Smatrix Wave je regulovaný rôznymi typmi termostatov. Termostaty sú navrhnuté pre maximálne pohodlie vďaka rádiovému spojeniu s regulátorom miestnosti. V jednom systéme môžu byť skombinované rôzne typy termostatov Uponor Smatrix Wave.



SD0000010

3.2 Príklad na zostavu systému

Nižšie uvedené obrázky predstavujú systém Uponor Smatrix Wave s rôznymi možnosťami montáže a termostatmi.



CD0000022

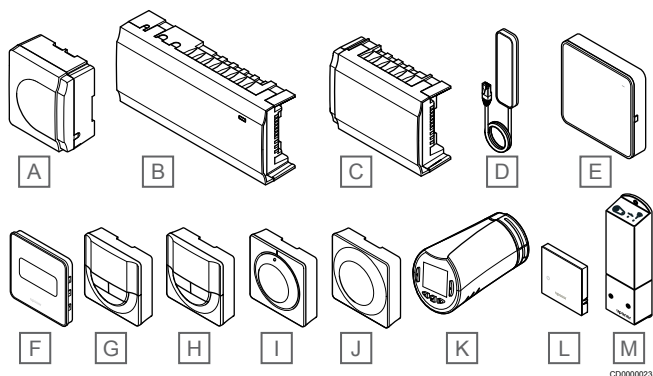
POZNÁMKA!

K termostatu (okrem T-165) môže byť pripojený podlahový snímač. Ten je možné použiť na obmedzenie teploty podlahy.

Napríklad maximálne obmedzenie môže chrániť citlivú podlahovú krytinu pred príliš vysokými teplotami pri požiadavke na veľký vykurovací výkon. Minimálne obmedzenie môže udržiavať teplotu podlahy pokrytej dlažbami aj v prípade, keď nie je všeobecná požiadavka na dodávku tepla do izby.

Položka	Popis
A	Uponor Smatrix Wave T-166, Strana 9 (digitálny termostat)
B	Uponor Smatrix Wave T-169, Strana 10 (digitálny termostat s RH)
C	Uponor Smatrix Wave T-165, Strana 9 (štandardný termostat)
D	Uponor Smatrix Wave T-163, Strana 9 (verejný termostat) s podlahovým snímačom
E	Uponor Smatrix Wave T-161, Strana 8 (termostat so snímačom miestnosti)
F	Uponor Smatrix Wave Pulse X-265, Strana 7 (zónový regulátor)
G	Uponor Smatrix Pulse Com R-208, Strana 8 (komunikačný modul)
H	Externá rozvodná skriňa pre čerpadlá (výrobky tretích strán, v obrázku len názorný príklad)

3.3 Komponenty Uponor Smatrix Wave Pulse



Položka	Názov Uponor	Popis
A	Uponor Smatrix A-1XX	Transformátorový modul
B	Uponor Smatrix Wave Pulse X-265	Zónový regulátor
C	Uponor Smatrix Wave Pulse M-262	Prídavný modul
D	Uponor Smatrix Wave Pulse A-265	Anténa
E	Uponor Smatrix Pulse Com R-208	Komunikačný modul
F	Uponor Smatrix Wave T-169	Digitálny termostat so snímačom relatívnej vlhkosti a snímač operatívnej teploty
G	Uponor Smatrix Wave T-168	Programovateľný digitálny termostat so snímačom relatívnej vlhkosti
H	Uponor Smatrix Wave T-166	Digitálny termostat
I	Uponor Smatrix Wave T-165	Štandardný termostat s potlačou na otočnom ovládači
J	Uponor Smatrix Wave T-163	Verejný termostat
K	Uponor Smatrix Wave T-162	Termostatická hlavica
L	Uponor Smatrix Wave T-161	Termostat so snímačom miestnosti, snímačom relatívnej vlhkosti a snímačom operatívnej teploty
M	Uponor Smatrix Wave M-161	Reléový modul

Zónový regulátor



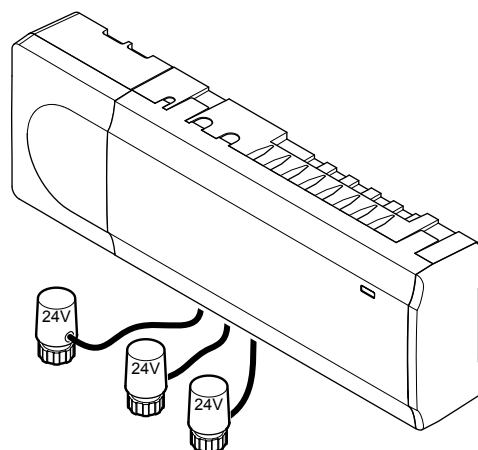
Upozornenie!

Zónový regulátor je kompatibilný iba s termopohonmi Uponor s napájaním 24 V AC.

Zónový regulátor ovláda termopohony, ktoré podľa toho ovplyvňujú teplotu prívodu vody, aby na základe informácií z registrovaných termostatov a parametrov systému zmenili vnútornú teplotu.

Zónový regulátor je zvyčajne umiestnený v blízkosti rozdeľovača podlahového vykurovania a s jeho pomocou môže byť prevádzkovaných až šesť kanálov a osem termopohonov.

Na nižšie uvedenom obrázku je zobrazený zónový regulátor s transformátorovým modulom a termopohonmi.



Uponor Smatrix Wave Pulse X-265

Základná charakteristika:

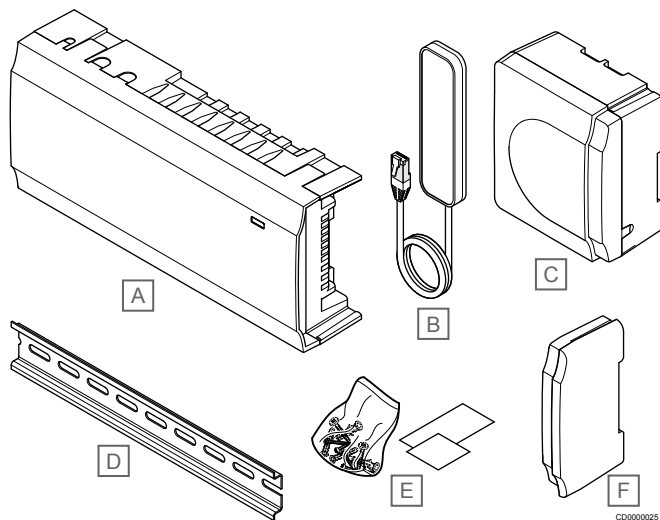
- Integrované funkcie DEM (Dynamický manažment energie), napr. automatické vyváženie (predvolene zapnuté). Používanie ďalších funkcií, napríklad komfortné nastavenie, vynechanie miestnosti a monitorovanie prívodnej teploty, vyžaduje aplikáciu Uponor Smatrix Pulse (pre ktorú je potrebný komunikačný modul) a v niektorých prípadoch cloudové služby spoločnosti Uponor.
- Elektronické ovládanie termopohonov.
- Pripojenie maximálne ôsmich termopohonov (24 V AC).
- Dvojcestná komunikácia až so šiestimi izbovými termostatmi.
- Prepínanie funkcie vykurovania/chladenia (pokročilá) a/alebo režimu Komfort / ECO sa uskutočňuje cez suchý kontakt, verejný termostat alebo pomocou aplikácie Uponor Smatrix Pulse (vyžaduje komunikačný modul).
- Samostatné relé na ovládanie čerpadla a kotla (ďalšie funkcie ovládania sú dostupné prostredníctvom komunikačného modulu a aplikácie Uponor Smatrix Pulse).
- Test ventilov a čerpadiel.
- Regulácia relatívnej vlhkosti (vyžaduje sa aplikácia Uponor Smatrix Pulse).
- Ovládanie kombinovaného podlahového vykurovania/chladenia a stropného chladenia alebo fancoilov (vyžaduje komunikačný modul a aplikáciu Uponor Smatrix Pulse).
- Zníženie teploty v režime vykurovania alebo zvýšenie vnútornej teploty v režime chladenia v režime ECO. Režim ECO sa aktivuje vo všetkých miestnostiach naraz pomocou suchého kontaktu, verejného termostatu alebo aplikácie Uponor Smatrix Pulse (vyžaduje komunikačný modul). Ak chcete aktivovať režim ECO v jednej miestnosti, použijete programovateľný digitálny termostat alebo ECO profily.

Možnosti:

- Pripojenie aplikácie prostredníctvom komunikačného modulu (vzdialené pripojenie vyžaduje pripojenie k Cloud službe spoločnosti Uponsor).
- Zónový regulátor je možné rozšíriť o prídavný modul, ktorý pridá ďalších šesť kanálov termostatov a šesť termopohonov.
- Pripojenie až štyroch zónových regulátorov do jedného systému (vyžaduje komunikačný modul a aplikáciu Uponsor Smatrix Pulse).
- Modulárne umiestnenie (odpojiteľný transformátor).
- Skriňa alebo montáž na stenu (DIN lišta alebo dodané skrutky).
- Pri montáži zónového regulátora možnosť voľného umiestnenia a usmernenia (okrem antény/komunikačného modulu, ktorý musí byť namontovaný vertikálne).

Súčasti zónového regulátora

Na nasledujúcom obrázku je zobrazený zónový regulátor a jeho súčasti.



Položka	Popis
A	Uponsor Smatrix Wave Pulse X-265
B	Anténa
C	Transformátorový modul
D	DIN lišta
E	Materiál na montáž
F	Koncový kryt

Komunikačný modul

POZNÁMKA!
Nastavenie systému pomocou komunikačného modulu vyžaduje mobilné zariadenie (smartfón/tablet).

POZNÁMKA!
Pri používaní pripojenia Wi-Fi sa odporúča pripevniť komunikačný modul na stenu mimo skrinky.

Komunikačný modul umožňuje lokálny a vzdialený prístup (vyžaduje pripojenie ku Cloud službe spoločnosti Uponsor) k zónovému regulátoru z mobilného zariadenia (pomocou aplikácie Uponsor Smatrix Pulse).

Komunikačný modul obsahuje anténny modul (pre vnútornú komunikáciu s termostatmi a podobne) a lokálny sieťový modul pre Wi-Fi alebo ethernetovú komunikáciu.

Aplikácia je spojením medzi používateľom/inštalátorom a regulátorom/regulátormi v systéme, zobrazuje informácie a umožňuje jednoduché programovanie všetkých relevantných systémových

nastavení. Tlačidlá Uponsor Smatrix Pulse je možné prevziať zo služby Google Play (Android) alebo App Store (iOS).

Systém Uponsor Smatrix Wave je možné prevádzkovať bez aplikácie a komunikačného modulu, ale len so základnými funkciami (pomocou termostatov).

Uponsor Smatrix Pulse Com R-208

Základná charakteristika:

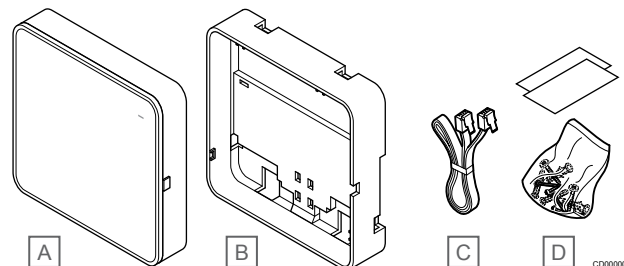
- Konektivita aplikácie Uponsor Smatrix Pulse.
- Pripojenie k routeru pomocou siete Wi-Fi alebo Ethernet.
- Interná rádiová anténa pre komunikáciu v rámci systému Uponsor Smatrix (eliminuje potrebu bežnej antény).
- Ďalšie funkcie (pomocou aplikácie Uponsor Smatrix Pulse):
 - Nastavenia vykurovania/chladenia
 - Ďalšie funkcie relé (chladič, odvlhčovač atď.).
 - Integrácia až štyroch zónových regulátorov do jedného systému.

Možnosti:

- Skriňa alebo montáž na stenu (DIN lišta alebo dodané skrutky).

Súčasti komunikačného modulu

Na nasledujúcom obrázku sú zobrazené komunikačný modul a jeho súčasti.



Položka	Popis
A	Uponsor Smatrix Pulse Com R-208
B	Voliteľný zadný držiak pre DIN lištu
C	Komunikačný kábel
D	Materiál na montáž

Termostaty

POZNÁMKA!
Termostat je ovplyvnený teplotou okolitých plôch, ako aj teplotou okolitého vzduchu.

Termostaty komunikujú s regulátorom miestnosti prostredníctvom rádiového prenosu a používajú sa jednotlivito alebo vo vzájomnej kombinácii.

Nasledujúce termostaty Uponsor Smatrix môžu byť použité v systéme:

- Uponsor Smatrix Wave T-161, Strana 8
- Uponsor Smatrix Wave T-163, Strana 9
- Uponsor Smatrix Wave T-165, Strana 9
- Uponsor Smatrix Wave T-166, Strana 9
- Uponsor Smatrix Wave T-168, Strana 10
- Uponsor Smatrix Wave T-169, Strana 10

Uponsor Smatrix Wave T-161

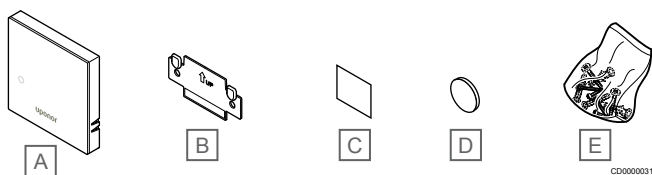
Termostat so snímačom je navrhnutý tak, aby bol čo najmenší a pritom dokázal regulovať teplotu v miestnosti.

Základná charakteristika:

- Snímač operatívnej teploty pre vyššie pohodlie.
- Nastavte požadovanú teplotu v aplikácii Uponor Smatrix Pulse (vyžaduje komunikačný modul).
- Rozsah požadovanej teploty od 5 do 35 °C (obmedzenie maximálnej a minimálnej hodnoty je možné len prostredníctvom ďalších systémových nastavení).
- K termostatu môže byť pripojený voliteľný snímač teploty podlahy. Nastavenia obmedzení teploty podlahy (maximálna a minimálna teplota) sú k dispozícii iba v aplikácii Uponor Smatrix Pulse (vyžaduje komunikačný modul). Inak sa na obmedzenie používajú predvolené nastavenia systému.
- Limit relatívnej vlhkosti uvedený v aplikácii Uponor Smatrix Pulse (vyžaduje komunikačný modul).
- Môže byť umiestnený až 30 metrov od zónového regulátora.

Súčasť termostatu so snímačom:

Na nasledujúcom obrázku je zobrazený termostat a jeho súčasti.



Položka	Popis
A	Uponor Smatrix Wave T-161
B	Nástenný rámik
C	Lepiaca páska
D	Batéria (CR2032 3V)
E	Materiál na montáž

Uponor Smatrix Wave T-163

Termostat je navrhnutý do verejných priestranstiev, čo znamená, že otočný ovládač je ukrytý. Na nastavenie teploty musí byť odstránený zo steny. Po odstránení sa spustí alarm (ak je zapnutý).

Termostat môže byť registrovaný ako systémové zariadenie s prístupom k extra funkciám. Keď funguje ako systémové zariadenie, vnútorný izbový snímač je vypnutý.

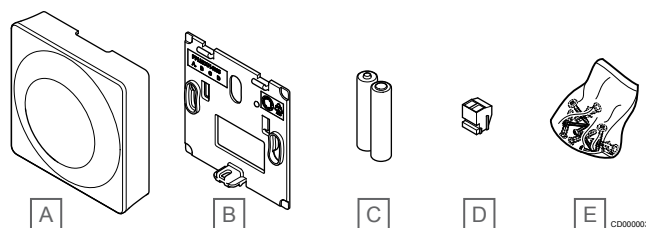
Základná charakteristika:

- Prispôsobenie požadovaných hodnôt teploty potenciometrom na zadnej strane termostatu.
- Rozsah požadovanej teploty od 5 do 35 °C (obmedzenie maximálnej a minimálnej hodnoty je možné len prostredníctvom ďalších systémových nastavení).
- Pri odstránení zo steny sa na zónovom regulátore zapne alarm signalizujúci nedovolenú manipuláciu. Používanie aplikácie Uponor Smatrix Pulse (vyžaduje komunikačný modul), alarm sa tiež zobrazí v aplikácii.
- Vstup so suchým kontaktom na prepínanie medzi režimom vykurovania a chladenia, ak je registrovaný ako systémové zariadenie.
- Vstup so suchým kontaktom na vynútený prevádzkový režim ECO, ak je registrovaný ako systémové zariadenie.
- K termostatu môže byť pripojený voliteľný snímač teploty podlahy. Nastavenia obmedzení teploty podlahy (maximálna a minimálna teplota) sú k dispozícii iba v aplikácii Uponor Smatrix Pulse (vyžaduje komunikačný modul). Inak sa na obmedzenie používajú predvolené nastavenia systému.
- Voliteľný snímač vonkajšej teploty môže byť registrovaný buď ako štandardný termostat alebo ako systémové zariadenie.
- Prepínač DIP na prepínanie medzi funkčným a snímacím režimom prevádzky.
- Zapnutie alebo vypnutie programu prepínania Komfort/ECO pre danú miestnosť pomocou prepínača DIP na zadnej strane.

- Môže byť umiestnený až 30 metrov od zónového regulátora.

Súčasť termostatu:

Na nasledujúcom obrázku je zobrazený termostat a jeho súčasti.



Položka	Popis
A	Uponor Smatrix Wave T-163
B	Nástenný rámik
C	Batérie (AAA 1,5 V)
D	Prepojovacia svorka
E	Materiál na montáž

Uponor Smatrix Wave T-165

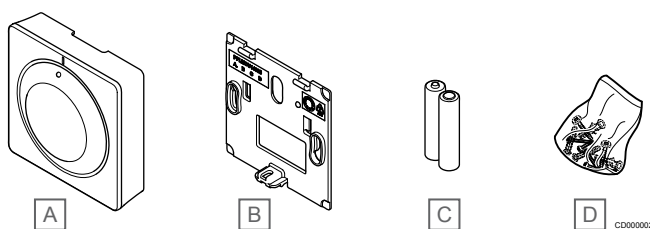
Teploty je možné nastaviť na termostate pomocou otočného ovládača. Maximálne/minimálne teploty je možné nastaviť iba pomocou aplikácie Uponor Smatrix Pulse (vyžaduje komunikačný modul). Hodnota 21 °C je poznačená na otočnom ovládači.

Základná charakteristika:

- Prispôsobenie požadovanej hodnoty teploty pomocou veľkého otočného ovládača.
- Svetiaci LED krúžok pri otáčaní ovládača (zmena požadovanej hodnoty teploty).
- Rozsah požadovanej teploty od 5 do 35 °C (obmedzenie maximálnej a minimálnej hodnoty je možné len prostredníctvom ďalších systémových nastavení).
- LED dióda v pravom dolnom rohu, ktorá signalizuje požiadavku na vykurovanie alebo chladenie približne po dobu 60 sekúnd.
- Zapnutie alebo vypnutie programu prepínania Komfort/ECO pre danú miestnosť pomocou prepínača DIP na zadnej strane.
- Môže byť umiestnený až 30 metrov od zónového regulátora.

Súčasť termostatu:

Na nasledujúcom obrázku je zobrazený termostat a jeho súčasti.



Položka	Popis
A	Uponor Smatrix Wave T-165
B	Nástenný rámik
C	Batérie (AAA 1,5 V)
D	Materiál na montáž

Uponor Smatrix Wave T-166

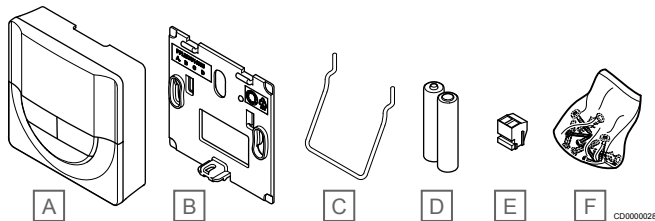
Na displeji termostatu je zobrazená teplota okolitého vzduchu alebo nastavená teplota. Teploty je možné nastaviť tlačidlami +/- na prednej strane.

Základná charakteristika:

- Podsvietený displej, zhasne po 10 sekundách nečinnosti.
- Zobrazuje jednotky Celsia alebo Fahrenheita.
- Kalibrácia zobrazenej teploty v miestnosti.
- Na displeji sa zobrazí požiadavka na vykurovanie/chladenie a signalizácia slabej batérie.
- Počas fázy zapínania zobrazuje verziu softvéru.
- Rozsah požadovanej teploty od 5 do 35 °C (obmedzenie maximálnej a minimálnej hodnoty je možné len prostredníctvom ďalších systémových nastavení).
- Regulácia teploty v miestnosti pomocou voliteľných externých snímačov teploty.
- Zobrazuje hodnoty voliteľných snímačov teploty, ak sú pripojené snímače a je aktivovaná regulácia teploty pre príslušnú miestnosť.
- Prepínanie medzi režimami Komfort a ECO s plánovaním (vyžaduje aplikáciu Uponor Smatrix Pulse).
- Nastavenie hodnoty zníženia ECO.
- Môže byť umiestnený až 30 metrov od zónového regulátora.

Súčasti termostatu:

Na nasledujúcom obrázku je zobrazený termostat a jeho súčasti.



Položka	Popis
A	Uponor Smatrix Wave T-166
B	Nástenný rámik
C	Stojan
D	Batérie (AAA 1,5 V)
E	Prepojovacia svorka
F	Materiál na montáž

Uponor Smatrix Wave T-168

Na displeji termostatu je zobrazená teplota okolitého vzduchu, nastavená teplota alebo relatívna vlhkosť a čas. Nastavenia je možné upraviť tlačidlami +/- na prednej strane. Ďalšími programovateľnými nastaveniami sú harmonogram a individuálny režim ECO (na báze miestnosť za miestnosťou) atď.

Spoločnosť Uponor odporúča používanie tohto termostatu len v systémoch bez komunikačného modulu. V systémoch s komunikačným modulom je funkcia časovača pri prevádzke termostatu vypnutá.

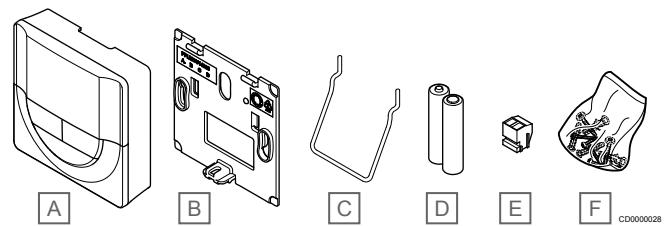
Základná charakteristika:

- Podsvietený displej, zhasne po 10 sekundách nečinnosti.
- Zobrazuje jednotky Celsia alebo Fahrenheita.
- Kalibrácia zobrazenej teploty v miestnosti.
- Na displeji sa zobrazí požiadavka na vykurovanie/chladenie a signalizácia slabej batérie.
- Počas fázy zapínania zobrazuje verziu softvéru.
- Sprievodca nastavením času a dátumu pri prvej inštalácii alebo po obnovení výrobných nastavení.
- 12/24-hodinové hodiny na plánovanie.
- Rozsah požadovanej teploty od 5 do 35 °C (obmedzenie maximálnej a minimálnej hodnoty je možné len prostredníctvom ďalších systémových nastavení).

- Regulácia teploty v miestnosti pomocou voliteľných externých snímačov teploty.
- Zobrazuje hodnoty voliteľných snímačov teploty, ak sú pripojené snímače a je aktivovaná regulácia teploty pre príslušnú miestnosť.
- Programovateľné prepínanie medzi režimom Komfort a ECO s upraviteľnou hodnotou zníženia teploty ECO v miestnosti.
- Po nastavení na program nie je možné termostat T-168 prepísať (hodnota zníženia teploty ECO atď.) inými systémovými nastaveniami.
- Alarm limitu relatívnej vlhkosti zobrazený na displeji (vyžaduje komunikačný modul).
- Zostavenie harmonogramu, prednastavené a vlastné harmonogramy.
- Nižšia vnútorná teplota na báze jednotlivých miestností s režimom ECO.
- Môže byť umiestnený až 30 metrov od zónového regulátora.

Súčasti termostatu:

Na nasledujúcom obrázku je zobrazený termostat a jeho súčasti.



Položka	Popis
A	Uponor Smatrix Wave T-168
B	Nástenný rámik
C	Stojan
D	Batérie (AAA 1,5 V)
E	Prepojovacia svorka
F	Materiál na montáž

Uponor Smatrix Wave T-169

Na displeji termostatu je zobrazená teplota okolitého vzduchu, nastavená teplota alebo relatívna vlhkosť. Teplota sa nastavuje pomocou tlačidiel ▲/▼ na strane termostatu.

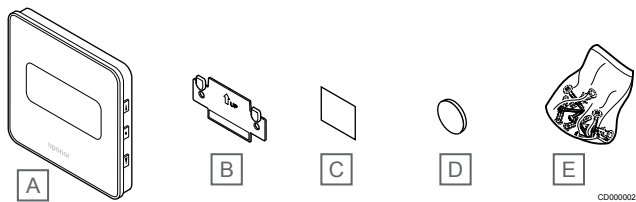
Základná charakteristika:

- Energeticky úsporné zobrazenie na elektronickom papieri (aktualizuje sa každých 10 minút).
- Zobrazuje jednotky Celsia alebo Fahrenheita.
- Snímač operatívnej teploty pre vyššie pohodlie.
- Kalibrácia zobrazenej teploty v miestnosti.
- Na displeji sa zobrazí požiadavka na vykurovanie/chladenie a signalizácia slabej batérie.
- Počas fázy zapínania zobrazuje logo Uponor a verziu softvéru.
- Rozsah požadovanej teploty od 5 do 35 °C (obmedzenie maximálnej a minimálnej hodnoty je možné len prostredníctvom ďalších systémových nastavení).
- Regulácia teploty v miestnosti pomocou voliteľných externých snímačov teploty.
- Zobrazuje hodnoty voliteľných snímačov teploty, ak sú pripojené snímače a je aktivovaná regulácia teploty pre príslušnú miestnosť.
- Prepínanie medzi režimami Komfort a ECO s plánovaním (vyžaduje aplikáciu Uponor Smatrix Pulse).
- Nastavenie hodnoty zníženia ECO.
- Alarm limitu relatívnej vlhkosti zobrazený na displeji (vyžaduje komunikačný modul).

- Invertovanie farby displeja.
- Môže byť umiestnený až 30 metrov od zónového regulátora.

Súčasti termostatu:

Na nasledujúcom obrázku je zobrazený termostat a jeho súčasti.



Položka	Popis
A	Uponor Smatrix Wave T-169
B	Nástenný rámik
C	Lepiaca páska
D	Batéria (CR2032 3V)
E	Materiál na montáž

Termostatická hlavica

Termostatická hlavica umožňuje ovládanie radiátorov v systéme.

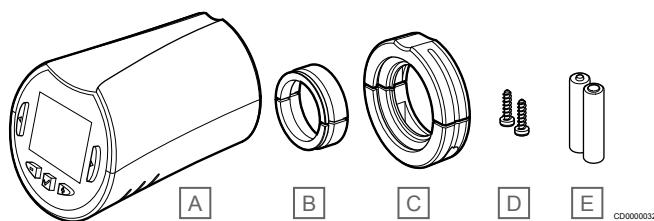
Uponor Smatrix Wave T-162

Základná charakteristika:

- Proporčné ovládanie
- Podsvietený displej, zhasne po 10 sekundách nečinnosti.
- Zobrazuje jednotky Celsia alebo Fahrenheita.
- Počas fázy zapínania zobrazuje verziu softvéru.
- Prijíma bod nastavenia a režim Komfort/ECO z termostatu a aplikácie Uponor Smatrix Pulse (vyžaduje komunikačný modul), ak je k dispozícii. Bod nastavenia sa inak nastavuje na termostatickej hlavici.
- Rozsah požadovanej teploty od 5 do 35 °C (obmedzenie maximálnej a minimálnej hodnoty je možné len prostredníctvom ďalších systémových nastavení).
- Ukazuje aktuálnu teplotu v miestnosti.
- Je potrebný regulátor miestnosti Uponor Smatrix Wave.
- V jednej miestnosti môže byť registrovaná jedna až niekoľko termostatických hlavíc. Maximálne dve termostatické hlavice na kanál.
- Môže byť umiestnený až 30 metrov od zónového regulátora.

Súčasti termostatickej hlavice

Na nasledujúcom obrázku je zobrazená termostatická hlavica a jej súčasti.



Položka	Popis
A	Uponor Smatrix Wave T-162
B	Adaptéry (so závitmi M30 a M28)
C	Plastové montážne konzoly
D	Montážne skrutky
E	Batérie (AA 1,5 V)

Rozširujúci modul

Pomocou prídavného modulu môže byť regulátor Uponor Smatrix Wave rozšírený o ďalšie výstupy pre šesť kanálov a termopohony.

Uponor Smatrix Wave Pulse M-262

POZNÁMKA!

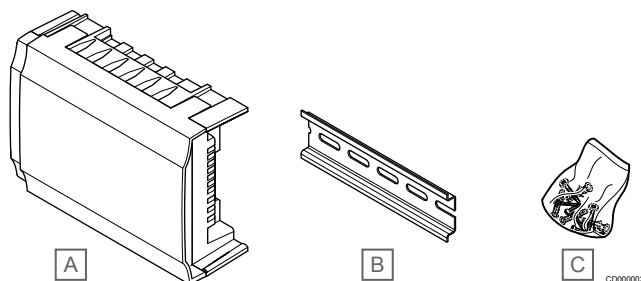
Každý regulátor podporuje rozšírenie len o jeden prídavný modul.

Základná charakteristika:

- Jednoduché plug in spojenie s existujúcim zónovým regulátorom, nie sú potrebné ďalšie vedenia.
- Registrácia až ďalších šiestich termostátov v systéme navyše.
- Pripojenie až ďalších šiestich termopohonov (24 V) navyše.
- Elektronické ovládanie termopohonov.
- Test ventilov.

Súčasti prídavného modulu

Na nasledujúcom obrázku je zobrazený prídavný modul a jeho súčasti.



Položka	Popis
A	Uponor Smatrix Wave Pulse M-262
B	DIN lišta
C	Materiál na montáž

Reléový modul

Reléový modul rozširuje systém o dve ďalšie výstupné relé.

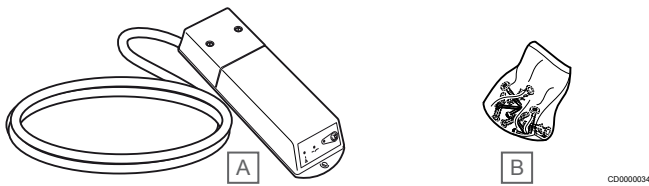
Uponor Smatrix Wave M-161

Základná charakteristika:

- Beznapäťové kontakty (230 V AC, 5 A).
 - Je potrebný regulátor miestnosti Uponor Smatrix Wave.
 - Funkcia ovládania čerpadla a výstupu vykurovania/chladenia.
 - Funkcia ovládania čerpadla a odvlhčovača (vyžaduje komunikačný modul a aplikáciu Uponor Smatrix Pulse).
 - Funkcia ovládania kotla a chladiča (vyžaduje komunikačný modul a aplikáciu Uponor Smatrix Pulse).
 - Funkcia ovládania Komfort/ECO a vetrania (vyžaduje komunikačný modul a aplikáciu Uponor Smatrix Pulse).
 - Ovládanie fancoila (vyžaduje komunikačný modul a aplikáciu Uponor Smatrix Pulse na prepojenie fancoila s kanálom miestnosti).
 - Voliteľná dvojstupňová funkcia chladenia (vyžaduje aktiváciu v reléovom module a komunikačný modul).
- V časti *Použitie reléového modulu pre časovo oneskorené dodatočné dvojstupňové chladenie (vyžaduje komunikačný modul)*, Strana 68 nájdete ďalšie informácie.
- Môže byť umiestnený až 30 metrov od zónového regulátora.

Súčasti reléového modulu

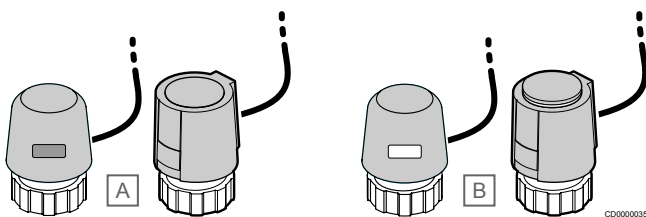
Na nasledujúcom obrázku sú zobrazené reléový modul a jeho súčasti.



Položka	Popis
A	Uponor Smatrix Wave M-161
B	Materiál na montáž

Termopohony Uponor

Termopohony Uponor sú namontované na vrchu rozvodných ventilov a počas prevádzky využívajú buď signály zapnutia/vypnutia (On/Off), alebo signály impulzovej šírkového modulácie (PWM).



A Termopohon zatvoril ventil – prázdny indikátor

B Termopohon otvoril ventil – biely indikátor

Ovládanie prostredníctvom zapínania/vypínania

V prípade systému s reguláciou on / off je potrebné manuálne vyregulovanie systému.

Ak je teplota nameraná termostatom nižšia (režim vykurovania) alebo vyššia (režim chladenia) ako požadovaná teplota, vznikne požiadavka na zmenu teploty v miestnosti, ktorá sa pošle na zónový regulátor. Zónový regulátor otvorí termopohony v súlade s aktuálnym prevádzkovým režimom a inými nastaveniami. Keď sa dosiahne nastavená teplota, táto informácia sa pošle ďalej a termopohony sa zatvoria. Indikátor s bielym pruhom na termopohone ukazuje, nakoľko je termopohon otvorený. Ak sa indikátor (biely) zobrazuje celý, termopohon je úplne otvorený, chýbajúci biely pruh znamená, že termopohon je zatvorený.

Otvorenie a zatvorenie termopohonu môže trvať niekoľko minút.

Ovládanie prostredníctvom impulzovej šírkového modulácie

POZNÁMKA!

Automatické vyváženie je možné použiť spolu s hydraulickým vyvážením.

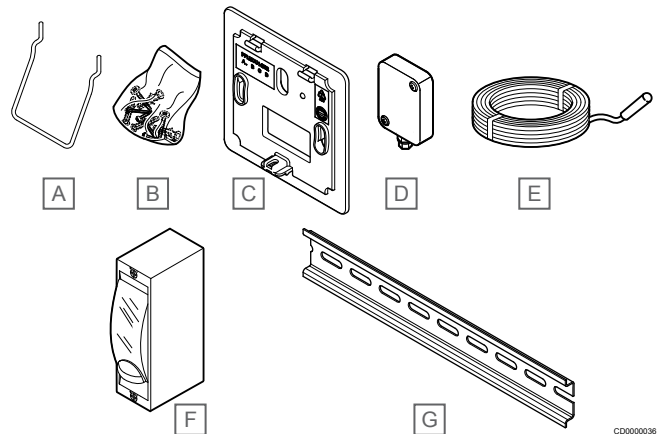
Ovládanie prostredníctvom impulzovej šírkového modulácie sa používa vtedy, keď je aktívna funkcia automatického vyregulovania.

V prípade systému s ovládaním prostredníctvom impulzovej šírkového modulácie je možné plne otvoriť všetky vyrovnávacie ventily a vyvažovanie systému je automatické.

V časti *automatické vyrovnanie*, Strana 13 nájdete ďalšie informácie.

3.4 Príslušenstvo

Uponor ponúka široký výber príslušenstva na použitie so štandardným portfóliom.



Položka	Komponent	Popis
A	Príslušenstvo na upevnenie termostátov T-163, T-165, T-166 a T-168	Stojan na stól
B		Skrutky
C	Uponor Smatrix T-X A-1XX (nástený kryt T-X A-1XX)	Nástený kryt na zakrytie väčšej plochy steny ako v prípade pôvodnej zadnej plochy. Používa sa na montáž termostátov T-163, T-165, T-166 a T-168
D	Uponor Smatrix S-113 (vonkajší snímač S-113)	Vonkajší snímač na použitie s termostátmi T-163, T-166, T-168 a T-169
E	Uponor Smatrix S-114 (podlahový/vzdialený snímač S-114)	Podlahový/vzdialený snímač na použitie s termostátmi T-161, T-163, T-166, T-168 a T-169
F	Relé vykurovania/chladenia Uponor	Relé na pripojenie externého napätového signálu od zdroja vykurovania/chladenia (napr. tepelného čerpadla) na vstup regulátora miestnosti.
G	DIN lišta	DIN lišta na použitie s regulátormi miestnosti Uponor Smatrix Wave

3.5 Funkcie



POZNÁMKA!

Nastavenie systému pomocou komunikačného modulu vyžaduje mobilné zariadenie (smartfón/tablet).

Zónový regulátor Uponor Smatrix sa používa na ovládanie systému podlahového vykurovania alebo chladenia.

Zónový regulátor môže tiež ovládať vykurovanie pomocou elektrického podlahového vykurovania prostredníctvom externého relé alebo radiátorov s termostatickými hlavcami.

Termostaty, ktoré sú registrované na zónovom regulátore, sa používajú na ovládanie termostátov namontovaných na ventiloch rozdeľovačov.

Ak je teplota nameraná termostatom nižšia (režim vykurovania) alebo vyššia (režim chladenia) ako požadovaná teplota, vznikne požiadavka na zmenu teploty v miestnosti, ktorá sa pošle na zónový regulátor. Zónový regulátor riadi termostaty v súlade s aktuálnym režimom ovládania a nastaveniami. Týmto sa nastaví prítok do podlahových okruhov a zmení sa teplota v miestnosti. Keď sa dosiahne nastavená teplota, táto informácia sa pošle na zónový regulátor.

Manažment termostátov

Manažment termostátov zabráni tomu, aby bolo otvorených príliš veľa termostátov súčasne, aby sa tak znížil najvyšší požadovaný výkon. Špičkový prúd sa môže znížiť oneskorením otvorenia niektorých termostátov, keďže spotrebujú najviac prúdu pri otvorení.

Súčasne môže byť otvorených až osem termostátov v šiestich miestnostiach. Prídavné termostaty sú otvárané oneskorene a za sebou.

automatické vyrovnanie;



POZNÁMKA!

Automatické vyváženie je možné použiť spolu s hydraulickým vyvážením.

Zónový regulátor môže ovládať termostaty buď signálmi zapnutia/vypnutia, alebo funkciou automatického vyváženia (predvolene zapnuté), pričom používa signály pulzovej šírkového modulácie (PWM).

Automatické vyváženie je funkcia, ktorá zaisťuje, že sa na udržanie definovanej teploty v miestnosti (požadovaná hodnota) použije požadované množstvo energie bez potreby ručného vyváženia.

Funkcia počíta časovanie pohonov a cyklicky sa prispôbuje meniacim sa podmienkam. Týmto spôsobom sa vždy zabezpečí, aby sa do miestností dostalo potrebné množstvo energie a aby došlo k nastaveniu teploty miestností.

Výsledkom sú rovnomernejšie teploty podlahy a rýchlejšia reakčná doba systému s nižšou spotrebou energie v porovnaní so štandardným systémom zapínania/vypínania.

Režim Komfort a ECO



POZNÁMKA!

V systéme používajte iba jeden prepínač Komfort / ECO.

- Pripojenie externého prepínača Komfort/ECO do systému (systémové zariadenie verejného termostatu alebo GPI) vypne vynútený prevádzkový režim ECO v aplikácii Uponor Smatrix Pulse.
- Pripojenie externého prepínača Komfort / ECO cez systémové zariadenie verejného termostatu vypne v GPI možnosť Komfort/ECO.

Pomocou komunikačného modulu a aplikácie Uponor Smatrix Pulse alebo externého prepínača (pripojeného ku GPI alebo verejnému termostatu) je možné regulovať režimy nastavenia požadovanej hodnoty teploty medzi dvoma rôznymi teplotami. Dostupné režimy sú **Komfort a ECO** (úsporný).

Prepínanie medzi režimami Komfort/ECO je možné automaticky naplánovať pripojením komunikačného modulu k jednotke Cloud služby spoločnosti Uponor. Časový harmonogram v systémoch bez komunikačného modulu vyžaduje použitie programovateľného termostatu, ktorý môže naplánovať režim Komfort/ECO len v miestnosti, v ktorej je zaregistrovaný.

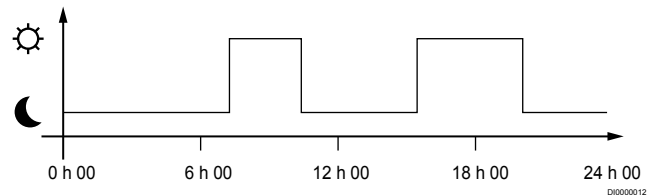


Diagram predstavuje, že systém dodáva teplo v komfortnom režime ráno a poobede, ale v noci a cez deň prepne na režim ECO, keď je dom zvyčajne prázdny.

Funkcia chladenia

Zónový regulátor ovláda systém podlahového chladenia podľa potrieb zákazníka. Teploty je možné upravovať pomocou termostátov umiestnených v jednotlivých miestnostiach alebo (ak je nainštalovaná) pomocou aplikácie Uponor Smatrix Pulse (vyžaduje komunikačný modul).

Ak je teplota nameraná termostatom vyššia ako požadovaná teplota, vznikne požiadavka na zmenu teploty v miestnosti, ktorá sa odošle do zónového regulátora. Zónový regulátor otvorí termostaty v súlade s aktuálnym prevádzkovým režimom a inými nastaveniami. Ak je automatické vyváženie vypnuté, termostaty sa otvoria pred dosiahnutím požadovanej hodnoty. Keď sa dosiahne nastavená teplota, táto informácia sa pošle ďalej a termostaty sa zatvoria.

Uponor Smatrix Pulse (vyžaduje komunikačný modul)

Systém podporuje rôzne typy metód chladenia a nastavuje sa v aplikácii Uponor Smatrix Pulse.

Dostupné konfigurácie chladenia v aplikácii Uponor Smatrix Pulse.

- Podlahové chladenie
Chladenie v systéme je dosiahnuté pomocou podlahových okruhov.
- Fancoil (FC)
Chladenie v systéme je riešené pomocou Fancoilov (pripojených k reléovému modulu zaregistrovanému v termostate).
Pozor! V systéme by malo byť vypnuté automatické vyváženie (Inštalačné nastavenia).
V miestnostiach s povoleným podlahovým chladením a namontovaným fancoilom sa podlahové chladenie spustí, keď je teplota v miestnosti o niekoľko stupňov nižšia ako nastavená hodnota (1. stupeň) a fancoil sa spustí po dosiahnutí nastavenej hodnoty (2. stupeň chladenia).
- Stropné chladenie
Chladenie v systéme je riešené pomocou stropného chladenia (2-rúrkový alebo 4-rúrkový systém).
Vyberte si, či systém používa na vykurovanie alebo chladenie 2-rúrkové alebo 4-rúrkové riešenie.
 - Dvojrúrkový systém pracuje vždy s jednou teplotou prívodu (pre vykurovanie alebo chladenie).
Automatické vyváženie vypnuté: V miestnostiach, kde je povolené podlahové vykurovanie/chladenie. Podlahové a stropné chladenie sa spustí, keď je teplota v miestnosti približne o 1 stupeň pod nastavenou hodnotou.
Automatické vyváženie povolené: Stropné chladenie a podlahové chladenie budú sledovať aktuálne požiadavky na chladenie.
 - V prípade riešenia so 4-rúrkovou sústavou sú k dispozícii samostatné nezávislé zdroje vykurovania/chladenia.
V režime vykurovania:
Podlahové okruhy sú v prevádzke, keď je požiadavka na vykurovanie.
V režime chladenia:
Podlahové okruhy a stropné chladenie sa používa súčasne, ak je požiadavka na chladenie.

Ďalšie informácie o jednotlivých funkciách nájdete v aplikácii Uponor Smatrix Pulse.

Časovo oneskorený druhý stupeň chladenia s reléovým modulom (vyžaduje komunikačný modul)

Pomocou reléového modulu M-161 a digitálneho termostatu môže byť k regulátoru Wave pripojený voliteľný druhý okruh chladenia.

Pomocou jedného z relé sa aktivácia druhého stupňa chladenia oneskorí buď o 30 minút (relé 1) alebo 90 minút (relé 2).



Reléový modul sa registruje do termostatu prostredníctvom integrácie jednonábového systému (ponuka nastavení termostatu 9). V časti *Registrácia reléového modulu na termostat, Strana 69* nájdete ďalšie informácie.

Elektrické podlahové vykurovanie

Regulátor miestnosti Uponor Smatrix môže prevádzkovať elektrické podlahové vykurovanie (Uponor Comfort-E) pomocou výstupov termopohonu.

Rohož/kábel elektrického podlahového vykurovania musí byť pripojený k regulátoru prostredníctvom relé (dimenzovaného pre správne zaťaženie) z dôvodu 24 V AC výstupu regulátora.

Fancoily

	Upozornenie! Z dôvodu udržania regulačného výkonu Uponor odporúča pripojiť maximálne 4 fancoily na každý zónový regulátor.
	Upozornenie! V miestnostiach s fancoilom sa uistite, že termopohon nie je pripojený k prvému kanálu miestnosti, pretože tento kanál sa používa na ovládanie fancoila.

Reléový modul môže byť použitý na ovládanie fancoilov v miestnosti.

Fancoil je pripojený k reléovému modulu, ktorý je registrovaný na kanál izbového termostatu a pracuje na základe nastavení v aplikácii (vyžaduje komunikačný modul). Pri výbere fancoilu v nastaveniach chladenia v aplikácii vyberte prvý kanál miestnosti, na ktorý je termostat zaregistrovaný.

Korekčná hodnota vykurovania/chladenia

Uponor používa korekčnú hodnotu nastavenej požadovanej teploty pri prepínaní medzi vykurovaním a chladením. Tým sa zvýši výkon systému a eliminuje sa potreba manuálneho prispôsobovania požadovaných hodnôt pri prepínaní medzi vykurovaním a chladením.

Korekčná hodnota je 2 °C a používa sa na zvýšenie požadovanej hodnoty pri prepínaní na chladenie. Pri prepínaní na vykurovanie sa hodnota používa na zníženie nastavenej hodnoty.

Záložné vykurovanie


Ak sa zruší spojenie s termostatom, príslušný okruh nie je možné regulovať na základe teploty v miestnosti. V tomto prípade zónový regulátor aktivuje záložnú funkciu daného okruhu a termopohony sú riadené podľa nastaveného intervalu.


Funkcia je aktívna až do opätovného pripojenia termostatu.

Nízka hodnota hysterézy

Uponor používa nízku hodnotu hysterézy na dosiahnutie najlepšieho výkonu systému. Používa sa na dosiahnutie vysokej presnosti ovládania pri rozhodovaní o tom, kedy sa má vykurovanie a chladenie zapnúť a vypnúť, a to na základe informácií snímačov a nastavených hodnôt.

Riadenie čerpadla (vyžaduje komunikačný modul)

	Upozornenie! Zmena stavu riadenia čerpadla alebo povolené chladenie (v aplikácii Uponor Smatrix, vyžaduje komunikačný modul) nastaví všetky relé na stav Nie je nakonfigurované . Toto nastavenie bude potrebné nakonfigurovať znova.
---	--

	POZNÁMKA! V systémoch s viacerými zónovými regulátormi (konfigurácia s hlavným/podradeným regulátorom) sú všetky relé predvolene nastavené na možnosť Nie je nakonfigurované . Toto nastavenie bude potrebné nakonfigurovať počas inštalácie.
---	--

Všetky zónové regulátory sú vybavené čerpadlovým relé na pripojenie obehového čerpadla. Predvolený prevádzkový režim obehového čerpadla je nastavený na Individuálny režim. V prípade potreby použite na zmenu nastavenia aplikáciu Uponor Smatrix Pulse (vyžaduje komunikačný modul). Dostupné nastavenia sú **Nie je nakonfigurované**, **Spoločné** a **Vlastné**.

Spoločný režim:

Funkcia relé je nastavená na základe celého systému. Do každého systému je zapojené jedno obehové čerpadlo (iba k hlavnému zónovému regulátoru). Ak niekde v systéme existuje požiadavka, zapne sa hlavné čerpadlo.

Osobitný režim:

Funkcia relé je nastavená na základe zónového regulátora. Do každého regulátora miestnosti je zapojené jedno obehové čerpadlo. Ak existuje požiadavka na konkrétny regulátor miestnosti, spustí sa len obehové čerpadlo pripojené k regulátoru miestnosti.

Reléový modul (voliteľný):

Ak sa reléový modul M-161 používa na ovládanie čerpadla, režim ovládania čerpadla sa musí nastaviť v aplikácii Uponor Smatrix Pulse (vyžaduje komunikačný modul).

Funkcia merania relatívnej vlhkosti



POZNÁMKA!

Regulácia relatívnej vlhkosti je aktivovaná v aplikácii Uponor Smatrix Pulse (vyžaduje komunikačný modul).

V záujme eliminácie kondenzácie v prípade chladiaceho systému sa odporúča meranie vlhkosti v miestnostiach. Relatívna vlhkosť sa meria jedným alebo viacerými termostatmi (so snímačom relatívnej vlhkosti).

Chladienie sa vypne v jednotlivých miestnostiach, ak sa dosiahne limit relatívnej vlhkosti (nastavený v aplikácii Uponor Smatrix Pulse základná hodnota je 75 %). Ak je namontovaný odvlhčovač, jeden na každý regulátor miestnosti, tak sa aktivuje vtedy, keď sa dosiahne limit spustenia odvlhčovania.

Odvlhčovač sa vypne a chladienie sa spustí opäť vtedy, keď relatívna vlhkosť klesne pod hodnotu hysterézy nastavenú v aplikácii Uponor Smatrix Pulse („mŕtva zóna“, základná hodnota je 5 %).

Bypass miestnosti (vyžaduje komunikačný modul)

V režime vykurovania môže systém používať až dve miestnosti (na jeden zónový regulátor) ako bypass, ktorý udržiava minimálny prietok v systéme.

Miestnosti je možné zvoliť manuálne alebo pomocou funkcie časového limitu bypassu miestnosti.

Časový limit bypassu miestnosti

Funkcia časového limitu bypassu miestnosti zabraňuje spusteniam systému na menej ako na 30 minút. Regulátor miestnosti analyzuje dostupné systémové údaje, ako sú súčasné a budúce požiadavky, nastavené hodnoty a teploty miestnosti atď. V závislosti od výsledku analýzy sa vhodné miestnosti vyberú ako bypass.

Systémové hodiny

V záujme zaručenia presných údajov v protokoloch, plánovania a rôznych nastavení časovača získava regulátor miestnosti správny čas a dátum z jedného zo vstupných zariadení (komunikačný modul pripojený ku Cloudové služby spoločnosti Uponor, programovateľný termostat atď). Hodiny je možné nastaviť na automatické prepínanie medzi letným a zimným časom (iba v prípade pripojenia komunikačného modulu ku Cloudové služby spoločnosti Uponor).

4 Montáž systému Uponor Smatrix Wave Pulse

4.1 Postup montáže

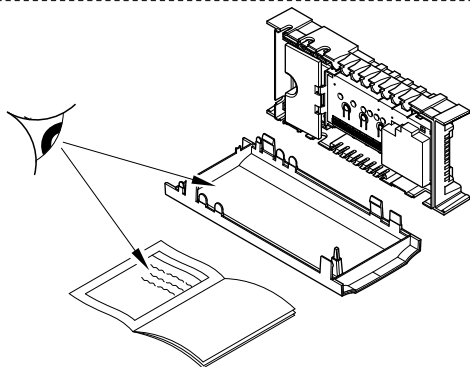
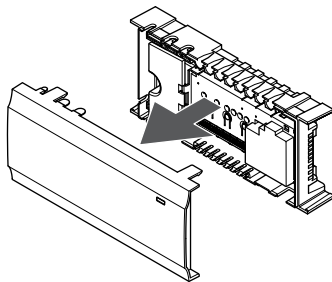
V záujme dosiahnutia najlepšieho možného výsledku montáže Uponor odporúča postupovanie podľa nižšie uvedeného postupu.

1. *Príprava na montáž, Strana 16*
2. *Montáž regulátora Uponor Smatrix Wave Pulse, Strana 21*
3. Namontujte anténu alebo komunikačný modul (obsahuje anténu).
 - *Montáž antény regulátora miestnosti, Strana 23*
 - *Montáž komunikačného modulu, Strana 24*
4. *Pripojte voliteľný prídavný modul, Strana 21*
5. *Montáž izbového termostatu Uponor Smatrix Wave, Strana 34*
6. *Montáž termostatickej hlavice Uponor Smatrix Wave, Strana 55 (voliteľné)*
7. *Ukončenie montáže, Strana 74*

- Regulátor by mal byť namontovaný v blízkosti rozdeľovača. Nezabudnite, že každý rozdeľovač musí mať vlastný regulátor.
- Regulátor by mal byť namontovaný v blízkosti zásuvky 230 V AC alebo (ak to miestne predpisy požadujú) v blízkosti rozvodnej skrine, ktorá je zapojená do siete napájania.
- Namontované komponenty systému Uponor Smatrix musia byť chránené pred tečúcou alebo kvapkajúcou vodou.

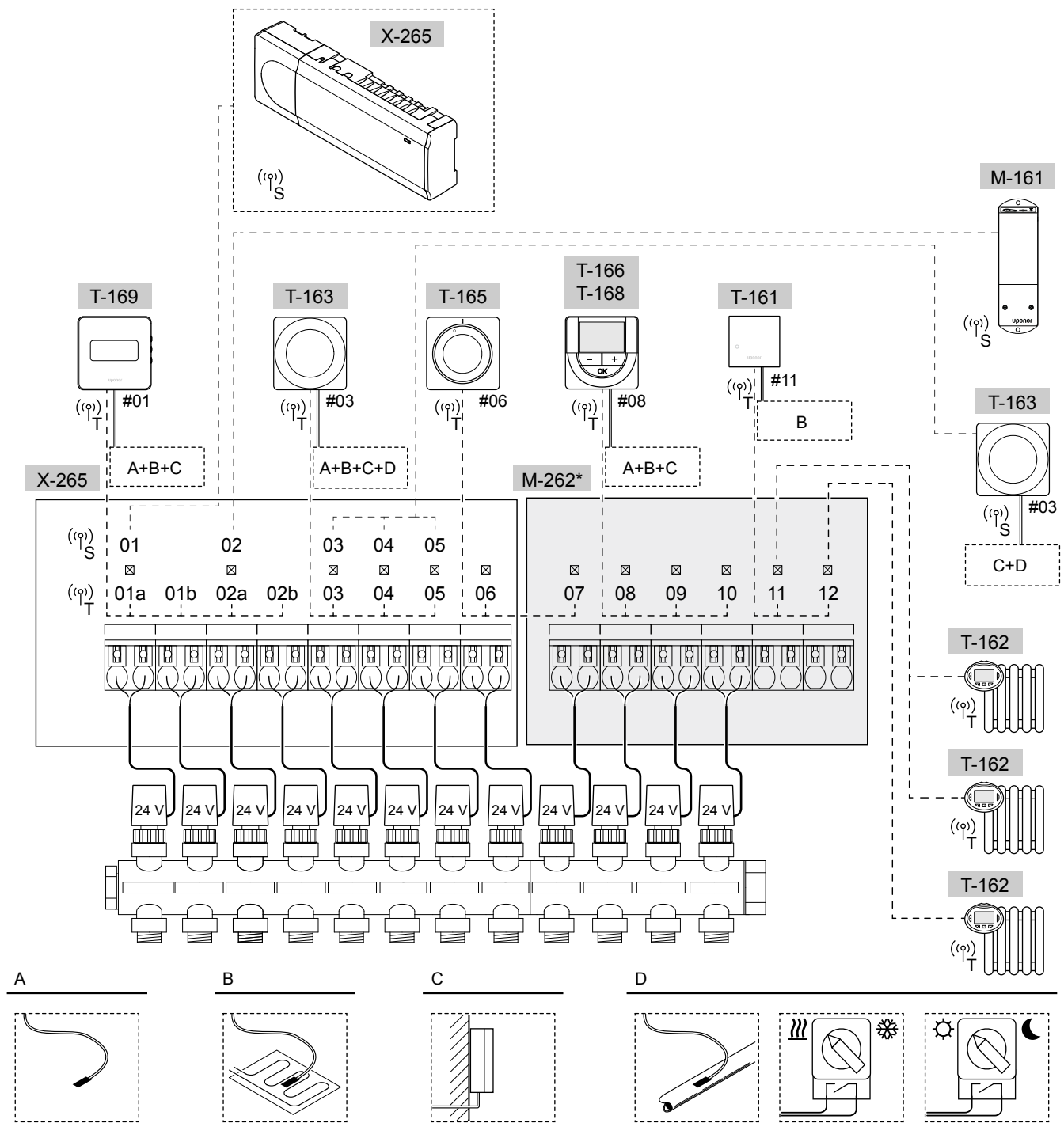
4.2 Príprava na montáž

- Skontrolujte, či sa obsah balenia zhoduje so zoznamom.
- Skontrolujte, či je potrebné s kompatibilným termostatom namontovať externý snímač teploty.
- Preštudujte si schému zapojenia v návode na montáž a prevádzku alebo na vnútornej strane krytu regulátora miestnosti.



CD0000003

4.3 Príklad na montáž



*) Tento príklad obsahuje voliteľné príslušenstvo, ktoré rozširuje možnosti zónového regulátora Uponor Smatrix Wave Pulse o ďalších šesť termopohonov (prídavný modul M-262)

Upozornenie!

Zónový regulátor je kompatibilný iba s termopohonmi Uponor s napájaním 24 V AC.

Ďalšie informácie nájdete v časti *Schéma zapojenia, Strana 116*.

System Uponor Smatrix Wave Pulse

POZNÁMKA!

Nastavenie systému pomocou komunikačného modulu vyžaduje mobilné zariadenie (smartfón/tablet).





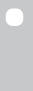
Príklad pripojenia zónového regulátora Uponor Smatrix Wave Pulse (osem kanálov) k voliteľnému prídavnému modulu Uponor Smatrix Wave Pulse (šesť ďalších kanálov) pomocou systémových zariadení (S) a termostatov (T) podľa obrázka.

Instalácia prebieha štandardným spôsobom termostatmi, ktoré regulujú každú miestnosť na základe nastavených hodnôt teploty.

Termostaty a termopohony

- Termostat č. 01 ovláda termopohon na kanáloch 01a, 01b, 02a a 02b na základe nastavení.
- Termostat č. 03 ovláda termopohon na kanáloch 03 až 05 na základe nastavení.
- Termostat č. 06 ovláda termopohon na kanáloch 06 a 07.
- Termostat č. 08 ovláda termopohon na kanáloch 08 až 10 na základe nastavení.
- Termostat č. 11 ovláda tri termostatické hlavice a radiátory na kanáloch 11 a 12.

Systémové prístroje

	POZNÁMKA! Ak je verejný termostat s rôznymi funkciami registrovaný ako systémové zariadenie, termostat funguje len ako vzdialená jednotka. Neovláda teplotu v miestnosti, v ktorej je umiestnený.
	POZNÁMKA! Systémové zariadenia možno zaregistrovať iba do hlavného regulátora miestnosti. Okrem reléového modulu, ktorý je možné zaregistrovať (pre reguláciu odvlhčovania) do hlavného aj podradeného regulátora.
	POZNÁMKA! Po 10 minútach nečinnosti sa regulátor miestnosti vypne a vráti sa do normálnej prevádzky. Časovač sa vynuluje po stlačení tlačidla alebo ak je k nemu zaregistrované zariadenie.
	POZNÁMKA! Podradené regulátory miestnosti môžu byť registrované iba k hlavnému regulátoru miestnosti.
	POZNÁMKA! Ak sa má zónový regulátor predtým pripojený ku komunikačnému modulu používať ako podradený zónový regulátor (alebo v systéme bez komunikačného modulu), je potrebné resetovať podradený zónový regulátor na výrobné nastavenie. Existujúce podradené zónové regulátory v systéme musia potom obnoviť kanál systémového zariadenia 01 alebo sa zaregistrovať na iný hlavný zónový regulátor.

- Viaceré zónové regulátory
Viaceré regulátory Uponor Smatrix môžu byť navzájom prepojené priradením jedného zónového regulátora k hlavnému a zvyšok k podradeným regulátorom.
Hlavný regulátor sa priradí pripojením ku komunikačnému modulu (v systéme môže byť len jeden regulátor) a môže ovládať až tri podradené regulátory. Podradené zónové regulátory sú priradené pri registrácii (v poradí) k hlavnému zónovému regulátoru.
- Reléový modul M-161 s dvoma ďalšími výstupnými relé.
V časti *Reléový modul, Strana 11* nájdete ďalšie informácie.
- Verejný termostat T-163 s rôznymi funkciami (možnosť B a C).

Možnosť A

- Externý snímač teploty.

Možnosť B

- Snímač teploty podlahy.

Možnosť C

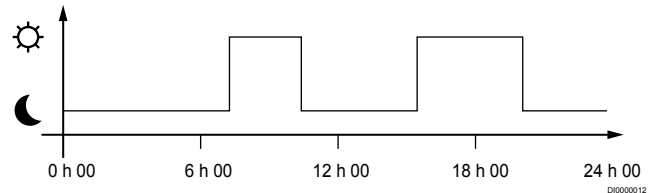
- Snímač vonkajšej teploty.

Možnosť D

- Externý snímač teploty pre spínač vykurovania/chladenia. Táto možnosť sa nemôže kombinovať so spínačom kúrenia/chladenia v tom istom systéme.
- Spínač vykurovania/chladenia. Táto možnosť sa nemôže kombinovať s externým snímačom teploty pre spínač vykurovania/chladenia v tom istom systéme.
- Prepínač režimu Komfort/ECO. Táto možnosť zakáže možnosť Komfort/ECO vo vstupe GPI.

Harmonogramy

Na základe programovateľných harmonogramov môže systém počas vykurovania a/alebo chladenia prepínať medzi režimami Komfort a ECO. Pozri nasledujúci príklad.

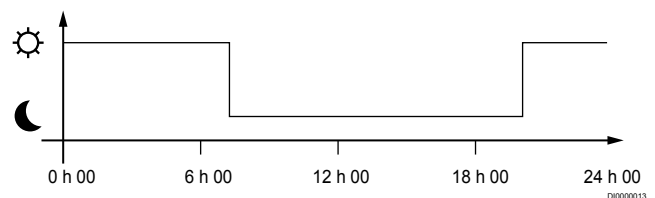


Popis 1. Harmonogram 1

Ďalšie miestnosti môžu v závislosti od systémových nastavení súbežne prepínať medzi režimom Komfort a ECO podľa vlastných naprogramovaných harmonogramov.

Na to je potrebný jeden z nasledujúcich komponentov:

- Uponor Smatrix Pulse (vyžaduje komunikačný modul pripojený ku Cloudové služby spoločnosti Uponor)
Aplikácia umožňuje programovanie celkových alebo jednotlivých harmonogramov pre miestnosti v systéme. Všetky ostatné prístroje s vlastnými naprogramovanými harmonogramami sú potlačené a ich menu je ukryté.
- Uponor Smatrix Wave T-168
Termostat ovláda miestnosť, v ktorej je namontovaný, s vyššie uvedenými obmedzeniami pre Uponor Smatrix Pulse.



Popis 2. Harmonogram 2

Aj keď v systéme existujú naprogramované harmonogramy, v niektorých miestnostiach môže systém fungovať bez harmonogramu. V týchto miestnostiach funguje systém stále v režime Komfort a nie je ovplyvnený programami v iných miestnostiach.

Snímač miestnosti T-161:

- Nastavte hodnotu pomocou aplikácie Uponor Smatrix Pulse (vyžaduje komunikačný modul).

Verejný termostat T-163:

- Prepínač na zadnej strane nastavte len na komfortný režim.

Štandardný termostat T-165:

- Prepínač na zadnej strane nastavte len na komfortný režim.

Digitálne termostaty T-166 a T-169:

- Hodnotu **Hodnota zníženia teploty ECO** nastavte v menu **03** na hodnotu **0**.

Digitálny termostat T-168:

- Hodnotu **Hodnota zníženia teploty ECO** nastavte v menu **03** na hodnotu **0** a menu **00** na hodnotu **Vyp.**

Spínač vykurovania/chladenia

Spínač vykurovania/chladenia sa ovláda manuálne pomocou aplikácie Uponor Smatrix Pulse (ktorá ovláda celý systém), externého signálu, prírodnej teploty alebo v závislosti od vnútornej/vonkajšej teploty. Používa sa na prepínanie regulátora miestnosti medzi režimom vykurovania a chladenia.

Jeden externý signál (ak je použitý) môže byť súčasne pripojený až k štyrom regulátorom miestnosti Wave, ktoré pracujú paralelne. Znižuje sa počet prepínačov vykurovania/chladenia, ktoré sú v systéme potrebné.

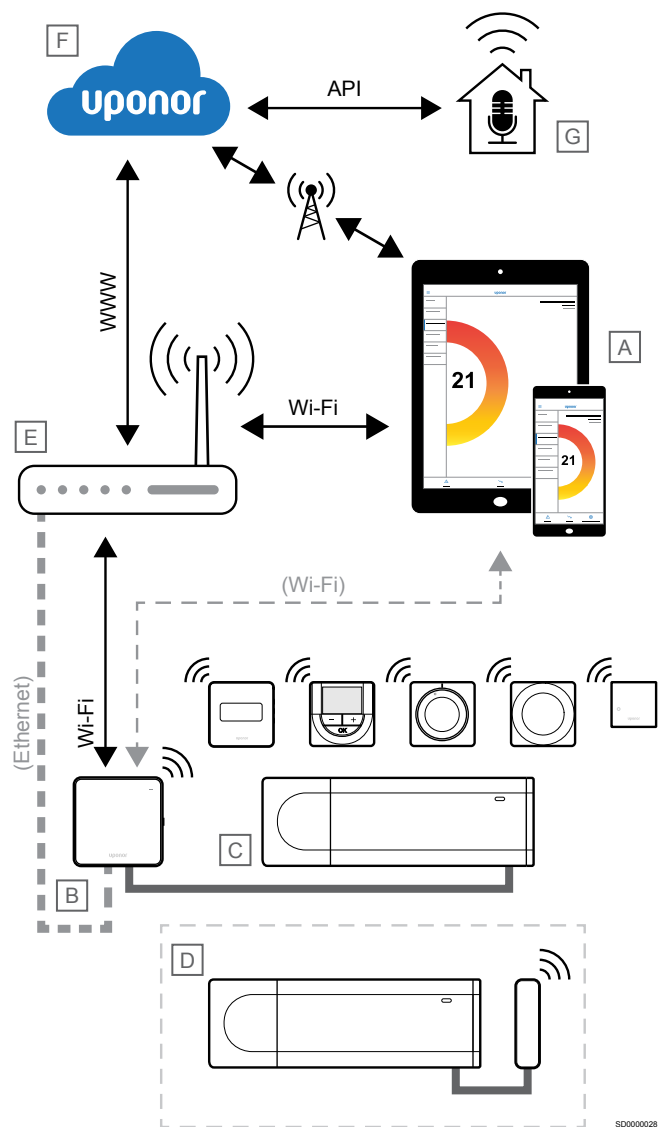
Rozmiestnené rozdeľovače alebo jediný ventil

V prípade rozdeľovača alebo ventilu s jediným okruhom umiestneným príliš ďaleko od regulátora miestnosti je možné použiť reléový modul.

1. Pripojte termopohon pripojený k pridelenému rozdeľovaču k reléovému modulu (230 V z regulátora miestnosti alebo 24 V z externého zdroja napájania).
2. Zaregistrujte digitálny termostat v prázdnom kanáli na regulátore miestnosti Wave.
3. Použite menu nastavení termostatu 09 v rovnakom termostate a zaregistrujte ho v reléovom module.

Rozdeľovač je teraz pridelený a používa rovnaký termostat, automatické vyváženie a manažment termopohonu ako regulátor Wave pre zvolený kanál.

4.4 Sieťové pripojenie



POZNÁMKA!

Nastavenie systému pomocou komunikačného modulu vyžaduje mobilné zariadenie (smartfón/tablet).

Zónový regulátor (C) je možné nastaviť a ovládať pomocou aplikácie Uponor Smatrix Pulse (A) a komunikačného modulu (B) prostredníctvom rôznych spôsobov pripojenia.

Priame pripojenie

Aplikácia Uponor Smatrix Pulse (A) komunikuje so zónovým regulátorom (C) prostredníctvom priameho pripojenia ku komunikačnému modulu (B).

- Mobilné zariadenie sa pripája priamo cez rozhranie Wi-Fi k prístupovému bodu v komunikačnom module (B).
- Podradený zónový regulátor (D) komunikuje cez hlavný zónový regulátor (C).

Kedy sa táto metóda používa?

- Pri inštalácii a nastavení systému.
- Počas normálnej prevádzky, keď nie je k dispozícii žiadna miestna sieť Wi-Fi.

Miestne pripojenie Wi-Fi

Uponor Smatrix Pulse Aplikácia (A) komunikuje so zónovým regulátorom (C) prostredníctvom komunikačného modulu (B) pripojeného k miestnej sieti Wi-Fi.

- Mobilné zariadenie sa pripája k rovnakému Wi-Fi smerovaču (E) ako komunikačný modul (B).
- Komunikačný modul (B) a Wi-Fi router (E) sú pripojené pomocou siete Wi-Fi alebo ethernet.
- Podradený zónový regulátor (D) komunikuje cez hlavný zónový regulátor (C).

Kedy sa táto metóda používa?

- Počas normálnej prevádzky s pripojením k rovnakej lokálnej sieti Wi-Fi.

Vzdialené pripojenie



POZNÁMKA!

Diaľkové pripojenie vyžaduje, aby používateľ nastavil používateľský účet cloudových služieb Uponor.

Aplikácia Uponor Smatrix Pulse (A) komunikuje so zónovým regulátorom (C) prostredníctvom diaľkového pripojenia ku komunikačnému modulu (B).

- Mobilné zariadenie sa pripojí k službe Cloudové služby spoločnosti Uponor (F) cez internet (prostredníctvom lokálnej siete Wi-Fi alebo mobilnej siete).
- Cloudové služby Uponor (F) sa pripájajú ku komunikačnému modulu (B) cez lokálny Wi-Fi router pripojený k internetu (E).
- Komunikačný modul (B) a Wi-Fi router (E) sú pripojené pomocou siete Wi-Fi alebo ethernet.
- Podradený zónový regulátor (D) komunikuje cez hlavný zónový regulátor (C).

Kedy sa táto metóda používa?

- Počas normálnej prevádzky mimo lokálnej siete Wi-Fi.

Pripojenie API



POZNÁMKA!

Pripojenie API vyžaduje, aby používateľ nastavil používateľský účet cloudových služieb Uponor.

Externý systém (G) komunikuje so zónovým regulátorom (C) cez aplikačné programovacie rozhranie (API). Externý systém môže byť tepelné čerpadlo, inteligentný systém regulácie alebo asistent hlasového ovládania atď.

- Externý systém (G) používa rozhranie API na komunikáciu so službou Cloudové služby spoločnosti Uponor (F).
- Cloudové služby Uponor (F) sa pripájajú ku komunikačnému modulu (B) cez lokálny Wi-Fi router pripojený k internetu (E).
- Komunikačný modul (B) a Wi-Fi router (E) sú pripojené pomocou siete Wi-Fi alebo ethernet.
- Podradený zónový regulátor (D) komunikuje cez hlavný zónový regulátor (C).

Kedy sa táto metóda používa?

- Keď externé systémy, ako sú tepelné čerpadlá, inteligentné systémy regulácie, asistenti hlasového ovládania atď., komunikujú so systémom Uponor Smatrix Pulse.

5 Montáž regulátora Uponor Smatrix Wave Pulse

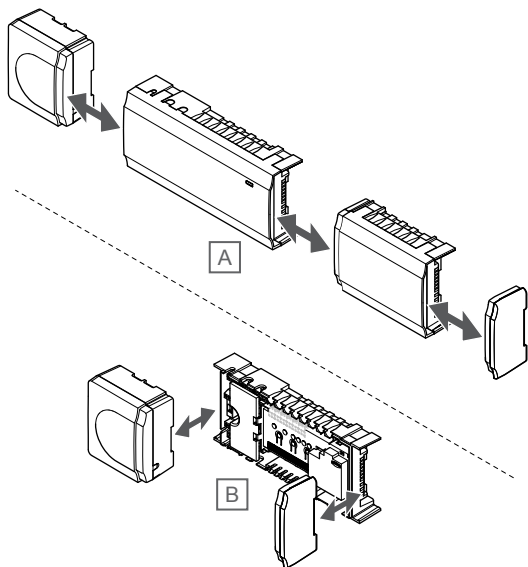
5.1 Umiestnenie regulátora miestnosti

Pri umiestňovaní regulátora miestnosti použite nasledujúce pokyny:

- Ak je to možné, regulátor miestnosti umiestnite do blízkosti rozdeľovača. Každý rozdeľovač musí mať vlastný regulátor miestnosti. Skontrolujte polohu zásuvky 230 V AC, alebo (ak to miestne predpisy požadujú) rozvodnej skrine, ktorá je zapojená do siete napájania.
- Skontrolujte, či je regulátor miestnosti chránený pred tečúcou alebo kvapkajúcou vodou.
- Skontrolujte, či sa dá kryt regulátora miestnosti ľahko odstrániť.
- Skontrolujte, či sú konektory a prepínače ľahko prístupné.

V časti *Príprava na montáž*, *Strana 16* nájdete ďalšie informácie.

Modulárne umiestnenie

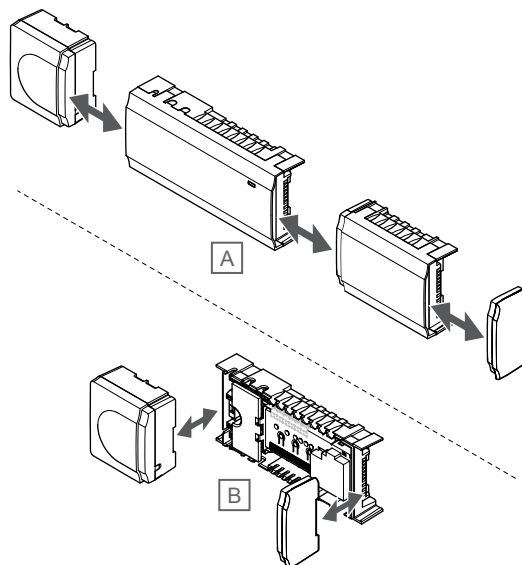


S1000064

Vyhotovenie regulátora miestnosti umožňuje modulárne umiestnenie. To znamená, že všetky väčšie časti môžu byť odpojené a zvlášť namontované (v závislosti od umiestnenia môžu byť potrebné ďalšie vedenia).

Pripojenie/odpojenie komponentov

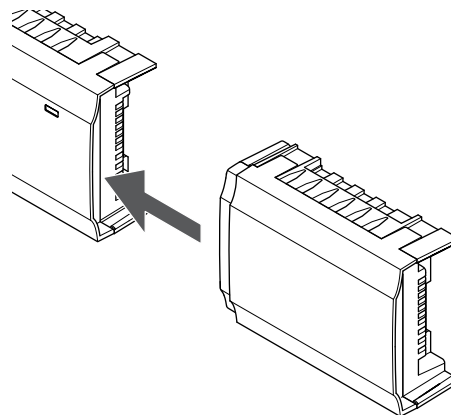
	Upozornenie! Transformátorový modul je ťažký a môže sa uvoľniť, ak regulátor miestnosti držíte prevrátený bez krytu.
	Upozornenie! Prídavný modul musí byť pripojený vsunutím, keďže prípojné kolíky vyčnievajú z modulu.
	POZNÁMKA! Vedenia medzi transformátorom a kartou regulátora miestnosti musia byť pred odstránením transformátora odpojené.



S1000064

Komponenty môžu byť pripojené alebo oddelené bez odstraňovania krytov (A, odporúčame vykonať na rovnom povrchu alebo lište DIN), alebo po odstránení krytov môžu byť vsunuté na miesto (B).

5.2 Pripojte voliteľný prídavný modul



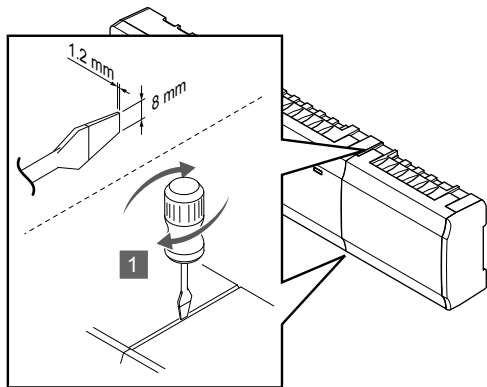
S1000023

POZNÁMKA!

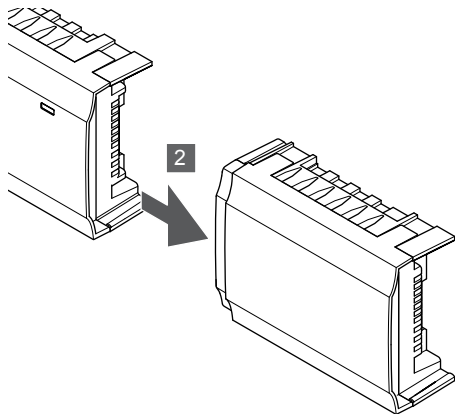
Každý regulátor podporuje rozšírenie len o jeden prídavný modul.

Umiestnite prídavný modul do regulátora (odporúčame to urobiť na rovnom povrchu alebo na lište DIN).

Odstránenie prídavného modulu



SI000094



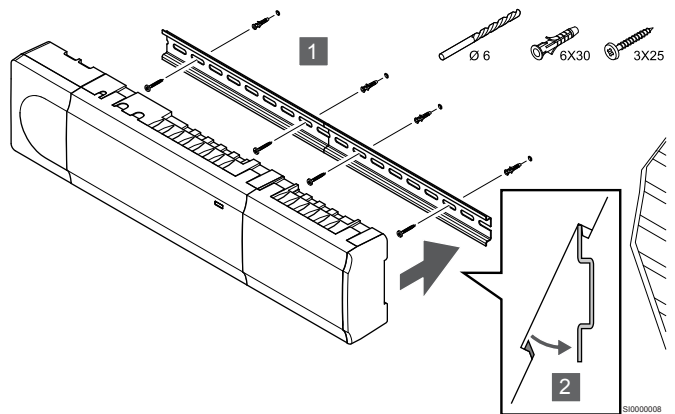
SI000095

1. Vložte skrutkovač so širokou plochou hlavou do drážky medzi prídavným modulom a inou jednotkou a otáčajte ním, kým uchytenie nepovolí. Postup zopakujte aj na druhej strane.
2. Odstráňte prídavný modul. Buďte opatrný, aby ste neohli prípojné kolíky.

5.3 Pripevnenie regulátora miestnosti na stenu

Namontujte regulátor miestnosti na stenu pomocou DIN lišty alebo skrutiek a hmoždiniek.

Pomocou DIN lišty



SI000098

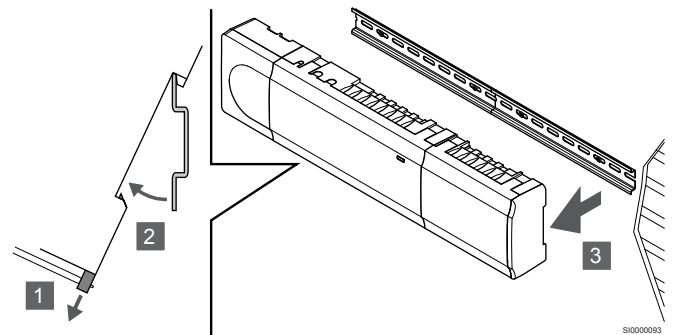


Upozornenie!

Uistite sa, že regulátor miestnosti nie je možné po uchytení na DIN lištu posúvať iným smerom, než vodorovne.

1. Upevnite DIN lištu na stenu pomocou skrutiek a hmoždiniek.
2. Umiestnite regulátor miestnosti na DIN lištu.

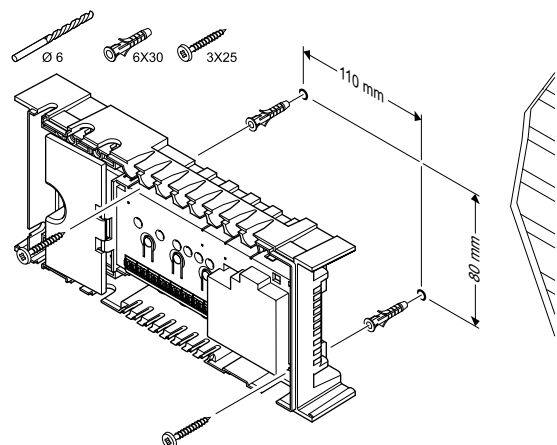
Odstránenie z DIN lišty



SI000099

1. Skrutkovačom (alebo podobným nástrojom) vytiahnite pružný plastový držiak z regulátora miestnosti.
2. Odkloňte regulátor miestnosti od steny.
3. Odstráňte regulátor miestnosti z DIN lišty.

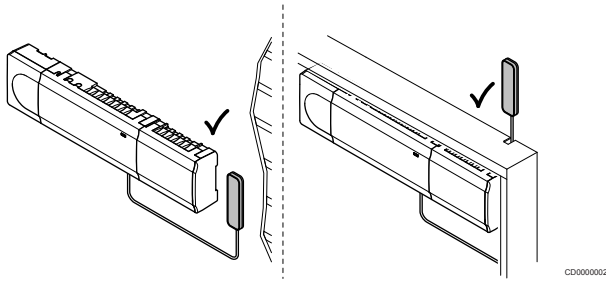
Pomocou skrutiek a hmoždiniek



SI000099

Namontujte regulátor miestnosti na stenu pomocou skrutiek a hmoždiniek.

5.4 Montáž antény regulátora miestnosti



CD000002



Upozornenie!

Ak je regulátor miestnosti namontovaný v kovovej skrini, je potrebné umiestniť anténu mimo skrine.

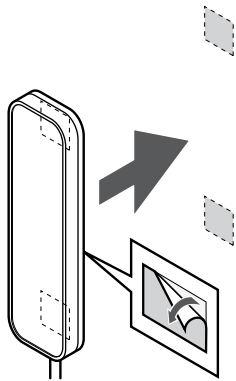


Upozornenie!

Na dosiahnutie najlepšieho krytia musí byť anténa namontovaná zvislo.

Anténa môže byť pripevnená na akýkoľvek povrch pomocou lepiacej pásky.

1. Pripevnenie antény lepiacou páskou



SI000161

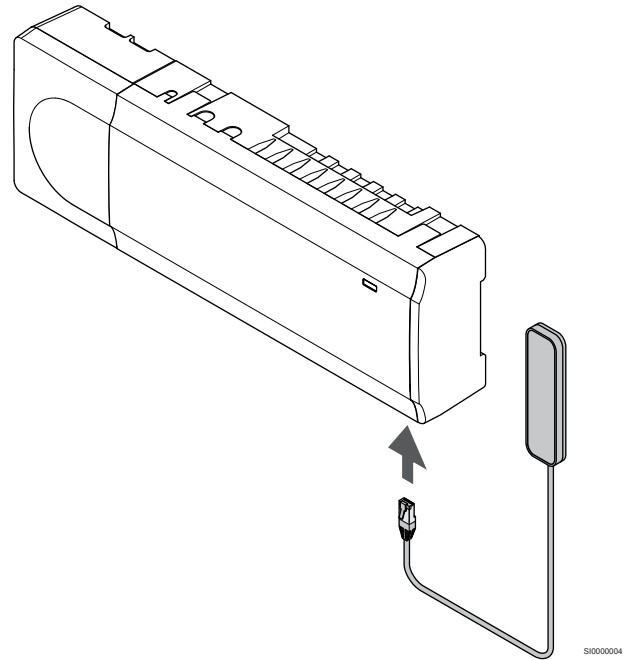


Upozornenie!

Na dosiahnutie najlepšieho krytia musí byť anténa namontovaná zvislo.

Pripevnite anténu k stene pomocou obojstrannej lepiacej pásky.

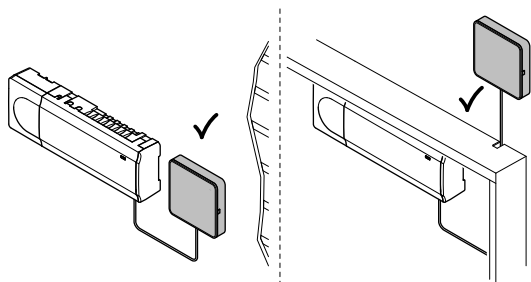
2. Pripojenie anténneho kábla



SI000004

Pripojte anténu k regulátoru miestnosti.

5.5 Montáž komunikačného modulu

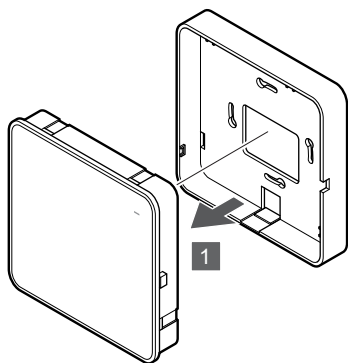


CD0000158

	Upozornenie! Ak je regulátor miestnosti namontovaný v kovovej skrini, je potrebné umiestniť komunikačný modul mimo skrine.
	Upozornenie! Na dosiahnutie najlepšieho krytia musí byť komunikačný modul namontovaný zvislo.
	POZNÁMKA! Nastavenie systému pomocou komunikačného modulu vyžaduje mobilné zariadenie (smartfón/tablet).
	POZNÁMKA! Pri používaní pripojenia Wi-Fi sa odporúča pripevniť komunikačný modul na stenu mimo skrinky.
	POZNÁMKA! Ak je v systéme k dispozícii viac ako jeden regulátor miestnosti, pripojte komunikačný modul len k hlavnému regulátoru miestnosti. Podradené regulátory miestnosti môžu používať len anténu regulátora miestnosti.

Komunikačný modul obsahuje anténny modul (pre vnútornú komunikáciu s termostatmi a podobne) a lokálny sieťový modul pre Wi-Fi alebo ethernetovú komunikáciu.

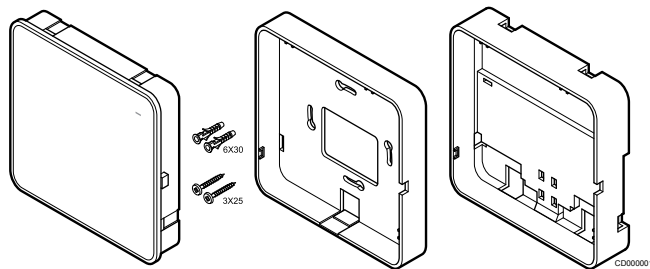
1. Odstránenie zadného držiaka



SI0000147

Oddel'te komunikačný modul od jeho odnímateľného zadného držiaka.

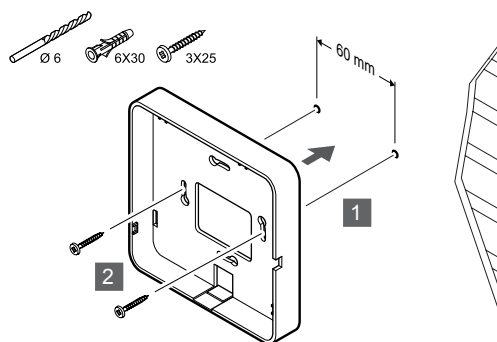
2. Pripevnenie odnímateľného zadného držiaka na stenu



CD0000011

Komunikačný modul je dodávaný v súprave spolu so skrutkami, hmoždinkami a voliteľným zadným držiakom pre DIN lišty s rôznymi možnosťami pripevnenia komunikačného modulu na stenu.

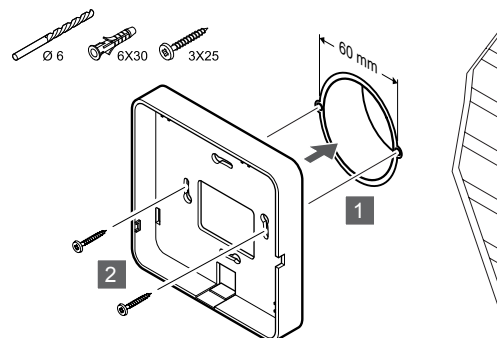
Pomocou skrutiek a hmoždiniek



SI0000149

Pripevnite zadný držiak komunikačného modulu na stenu pomocou skrutiek a hmoždiniek.

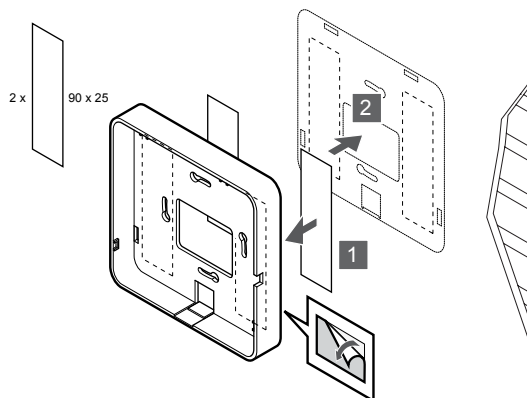
Použitie nástennej zásuvky



SI0000148

Pripevnite zadný držiak komunikačného modulu k nástennej zásuvke.

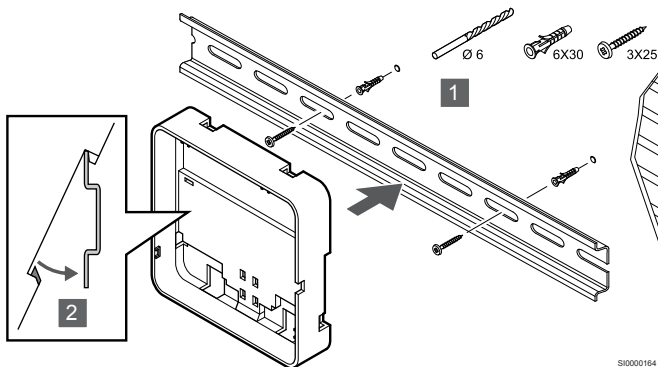
Použitie lepiacej pásky



SI0000150

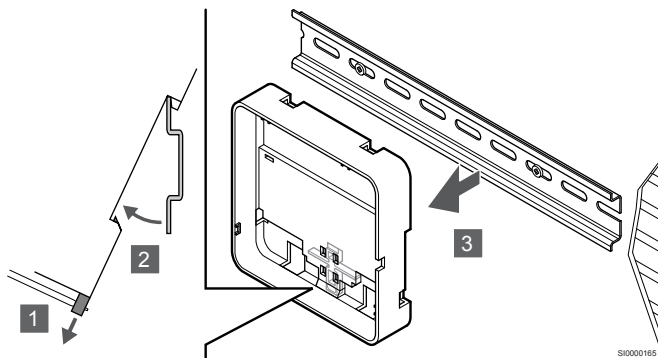
Pripevnite zadný držiak komunikačného modulu na stenu pomocou lepiacej pásky.

Použitie DIN lišty



1. Upevnite DIN lišty na stenu pomocou skrutiek a hmoždieniek.
2. Umiestnite voliteľný zadný držiak DIN lišty komunikačného modulu na DIN lišty.

Odstránenie z DIN lišty

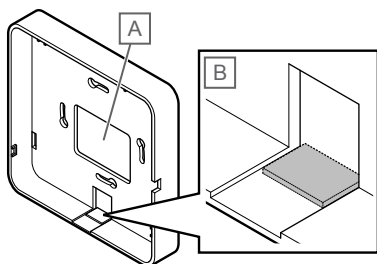


1. Skrutkovačom (alebo podobným nástrojom) vyťahnite pružný plastový držiak zo zadného držiaka komunikačného modulu.
2. Odkloňte zadný držiak komunikačného modulu od steny.
3. Odpojte zadný držiak komunikačného modulu od DIN lišty.

3. Vedenie káblov do komunikačného modulu

Komunikačný kábel a voliteľný ethernetový kábel sú v závislosti od toho, ktoré zadné držiaky používate, smerované odlišne ku komunikačnému modulu.

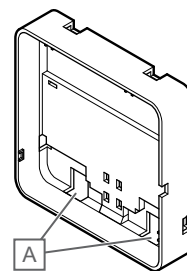
Použitie štandardného zadného držiaka



Privedte káble do komunikačného modulu pomocou jedného alebo dvoch káblových vstupov.

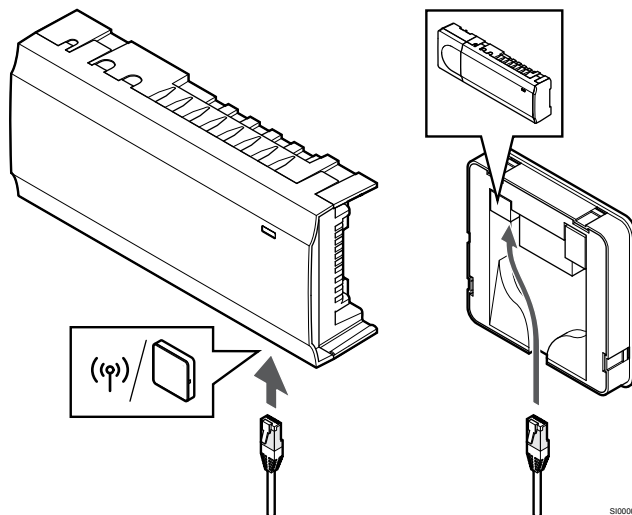
- A Zadný otvor, väčšinou používaný pri upevnení k nástennej krabici.
- B Oddeľovací plast, väčšinou používaný pri upevnení na stenu. Pred montážou zadného držiaka na stenu odstráňte oddeľovací plast.

Použitie zadného držiaka DIN lišty



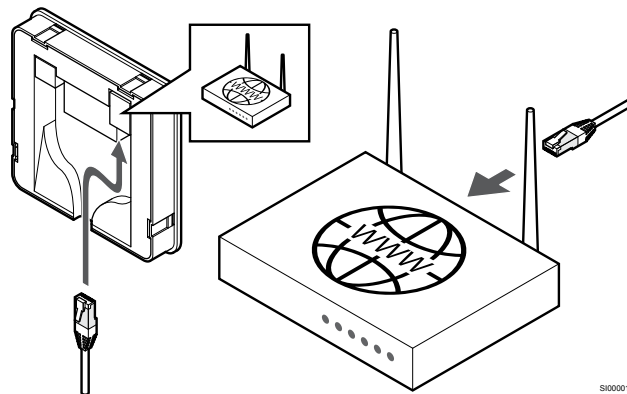
Privedte káble do komunikačného modulu pomocou káblových vstupov (A).

4. Pripojenie komunikačného kábla



Pripojte dodaný komunikačný kábel ku komunikačnému modulu a regulátoru miestnosti.

5. Pripojenie voliteľného ethernetového kábla



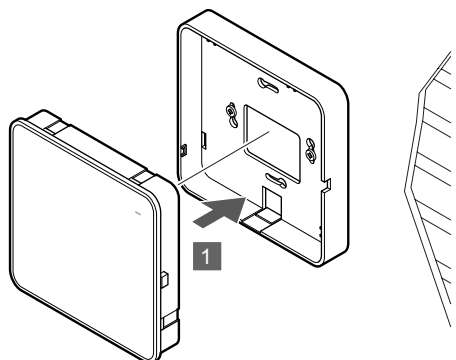
Upozornenie!

V routeri musí byť aktivovaná možnosť DHCP (priradenie IP adresy).

Pripojenie ethernetového kábla ku komunikačnému modulu a routeru.

Táto možnosť sa odporúča, ak nie je k dispozícii Wi-Fi, alebo ak je komunikačný modul umiestnený na mieste so slabým príjmom Wi-Fi.

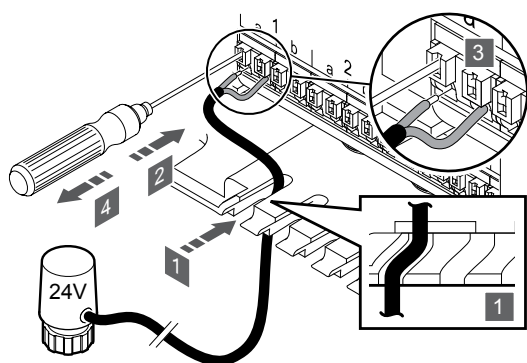
6. Pripojenie komunikačného modulu



SI0000154

Pripojte komunikačný modul k odnímateľnému zadnému držiaku.

5.6 Pripojenie termopohonov k regulátoru miestnosti



SI0000029

POZNÁMKA!

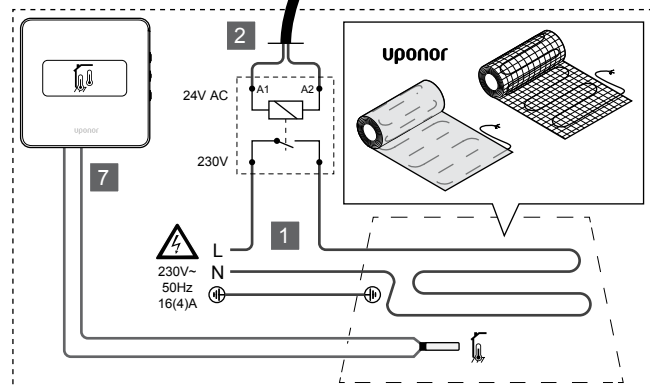
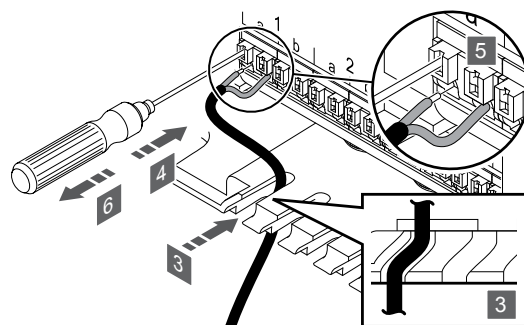
Každý termostat môže ovládať jeden alebo viac kanálov. V záujme zjednodušenia montáže a údržby Uponor odporúča, aby termopohony ovládané tým istým termostatom boli do kanála zapojené za sebou.

POZNÁMKA!

Identifikujte miestnosti zásobované jednotlivými okruhmi a určite, ktorý kanál musí byť pripojený.

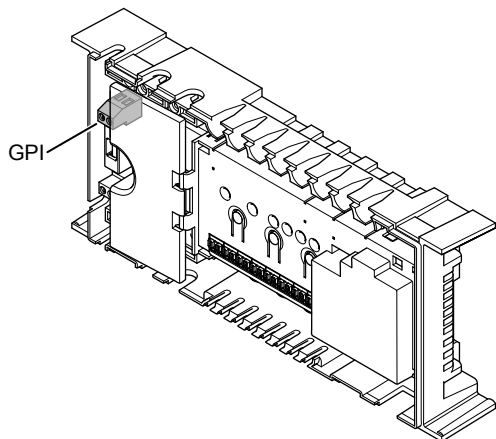
1. Káble termopohonov vedte cez káblové vstupy na spodku rámu regulátora miestnosti.
2. Tenkým skrutkovačom zatlačte bielu západku bezskrutkovej svorky.
3. Vložte vedenie do bezskrutkovej svorky.
4. Vytiahnite skrutkovač.

5.7 Pripojenie elektrického podlahového vykurovania



1. Pripojte rohož/kábel elektrického podlahového vykurovania k relé 24 V AC dimenzovanému pre správne zaťaženie.
 - Pripojte zaťaženie (L, 230 V) a elektrický prívod podlahového vykurovania na suchý otvorený kontakt.
2. Pripojte káble 24 V AC (k regulátoru miestnosti) do prepojovacích svoriek A1 a A2 na relé.
3. Káble relé vedte cez káblové vstupy na spodku rámu regulátora miestnosti.
4. Tenkým skrutkovačom zatlačte bielu západku bezskrutkovej svorky.
5. Vložte vedenie do bezskrutkovej svorky.
6. Vytiahnite skrutkovač.
7. Namontujte podlahový snímač do kompatibilného izbového termostatu a nastavte ovládací režim/ prepínač DIP.
 - Digitálny termostat: „Teplota v miestnosti s externým podlahovým snímačom“ (RFT)
 - Verejný termostat: „Snímač teploty v miestnosti a snímač teploty podlahy“

5.8 Pripojenie vstupu ku GPI regulátora miestnosti



CD0000087

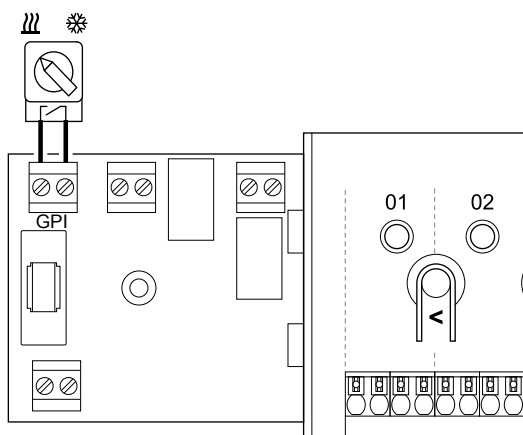
POZNÁMKA!

Ak je v systéme dostupný viac ako jeden regulátor miestnosti, použite vstup na hlavnom regulátore miestnosti.

Regulátor miestnosti je vybavený prepojovacou svorkou Vstupu na všeobecné použitie (GPI). Nastavte druh vstupného signálu, ktorý sa má očakávať.

Keď je signál zapnutý, funkcia sa aktivuje.

Spínač vykurovania/chladenia



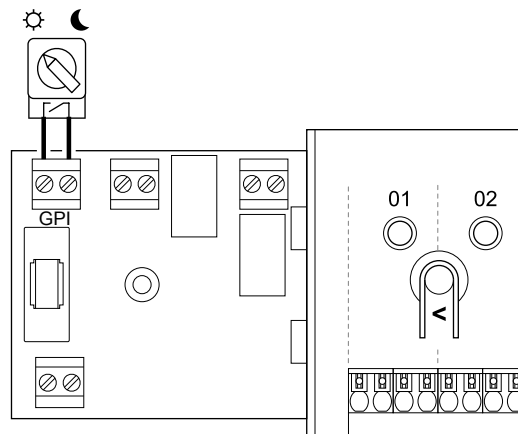
WD0000000

POZNÁMKA!

Pri systémoch s nainštalovaným komunikačným modulom je funkcia GPI zvolená v menu **Inštaláčn é nastavenia** počas počiatočnej konfigurácie alebo v menu **Systémové nastavenia**.

1. Uistite sa, že napájanie je odpojené z regulátora miestnosti a aj zo spínača vykurovania/chladenia (suchý kontakt).
2. Prived'ite kábel k/od vstupu vykurovania/chladenia cez káblový vstup.
3. Pripojte kábel ku konektoru regulátora miestnosti s označením **GPI**.

Prepínač Komfort/ECO (vyžaduje komunikačný modul)



WD0000001

POZNÁMKA!

Pri systémoch s nainštalovaným komunikačným modulom je funkcia GPI zvolená v menu **Inštaláčn é nastavenia** počas počiatočnej konfigurácie alebo v menu **Systémové nastavenia**.

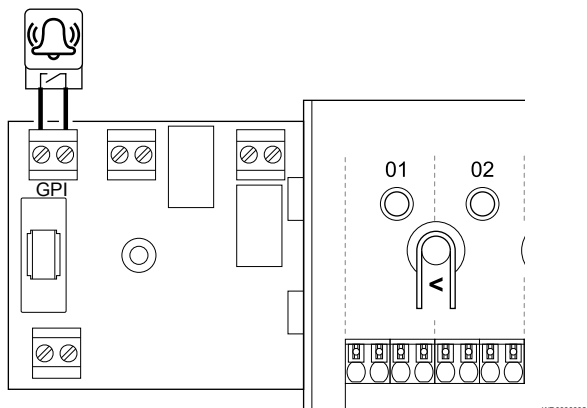
POZNÁMKA!

V systéme používajte iba jeden prepínač Komfort / ECO.

- Pripojenie externého prepínača Komfort/ECO do systému (systémové zariadenie verejného termostatu alebo GPI) vypne vynútený prevádzkový režim ECO v aplikácii Uponsor Smatrix Pulse.
- Pripojenie externého prepínača Komfort / ECO cez systémové zariadenie verejného termostatu vypne v GPI možnosť Komfort/ECO.

1. Uistite sa, že napájanie je odpojené z zonového regulátora a aj z prepínača Komfort/ECO (suchý kontakt).
2. Prived'ite kábel k/od prepínača Komfort/ECO cez káblový vstup.
3. Pripojte kábel ku konektoru zónového regulátora s označením **GPI**.

Všeobecný systémový alarm (vyžaduje komunikačný modul)

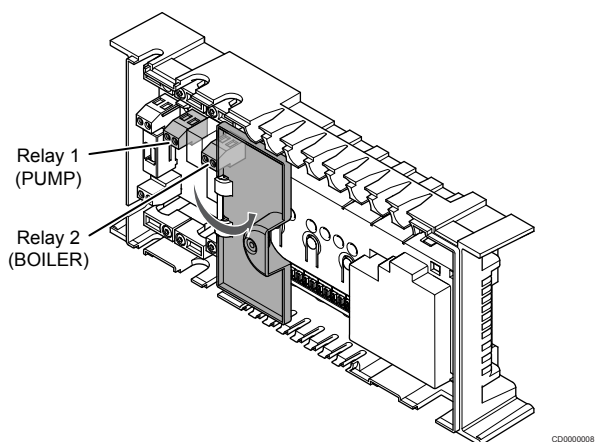


POZNÁMKA!

Pri systémoch s nainštalovaným komunikačným modulom je funkcia GPI zvolená v menu **Inštaláčn** nastavenia počas počiatočnej konfigurácie alebo v menu **Systémové nastavenia**.

1. Uistite sa, že napájanie je odpojené z regulátora miestnosti a aj z jednotky, z ktorej sa prijíma signál alarmu.
2. Privedte kábel k/od ďalšej jednotky cez káblový vstup.
3. Pripojte kábel ku konektoru regulátora miestnosti s označením **GPI**.

5.9 Pripojenie výstupu k relé zónového regulátora



Upozornenie!

Zmena stavu riadenia čerpadla alebo povolené chladenie (v aplikácii Uponor Smatrix, vyžaduje komunikačný modul) nastaví všetky relé na stav **Nie je nakonfigurované**. Toto nastavenie bude potrebné nakonfigurovať znova.

POZNÁMKA!

V systémoch s viacerými zónovými regulátormi (konfigurácia s hlavným/podradeným regulátorom) sú všetky relé predvolene nastavené na možnosť **Nie je nakonfigurované**. Toto nastavenie bude potrebné nakonfigurovať počas inštalácie.

POZNÁMKA!

Regulátor miestnosti nedodáva napájanie na výstup.

POZNÁMKA!

Regulátor miestnosti používa na riadenie výstupu spojenie so suchým kontaktom na svorkovnicovom bloku. Keď sa relé zatvorí, aktivuje sa funkcia.

POZNÁMKA!

Elektrické obvody výstupu musia byť chránené ističom s maximálnym prúdom 8 A.

Zónový regulátor má dve relé, ktoré je možné ovládať nezávisle. Reléový modul sa môže použiť v inštaláciách, kde vzdialenosť medzi zariadením a zónovým regulátorom spôsobuje náročné zapojenie, alebo ak je potrebných viac relé.

Relé na hlavnom zónovom regulátore možno nastaviť na jednu z nasledujúcich kombinácií. Na zmenu konfigurácie relé z predvolených hodnôt je potrebný komunikačný modul.

Relé 1 (ČERPADLO)	Relé 2 (OHRIEVAČ)
Obehové čerpadlo (predvolené) ¹⁾	Ohrievač (predvolené)
Obehové čerpadlo ¹⁾	Prepínač K/Ch ³⁾
Obehové čerpadlo ¹⁾	Odvlhčovač ⁵⁾
Chladič ³⁾	Ohrievač
Obehové čerpadlo ¹⁾	Komfort/ECO ⁶⁾
Nie je nakonfigurované	Nie je nakonfigurované

Relé na podradenom zónovom regulátore možno nastaviť na jednu z nasledujúcich kombinácií. Na konfiguráciu sa vyžaduje komunikačný modul.

Relé 1 (ČERPADLO)	Relé 2 (OHRIEVAČ)
Obehové čerpadlo ²⁾	Prepínač K/Ch ⁴⁾
Obehové čerpadlo ²⁾	Odvlhčovač ⁵⁾
Nie je nakonfigurované	Nie je nakonfigurované

1) Funkcia je k dispozícii iba vtedy, keď je riadenie čerpadla nastavené na samostatný alebo spoločný režim.

2) Funkcia je k dispozícii iba vtedy, keď je riadenie čerpadla nastavené na samostatný režim. Inak sa v aplikácii Uponor Smatrix Pulse zobrazí správa „Nepoužíva sa“.

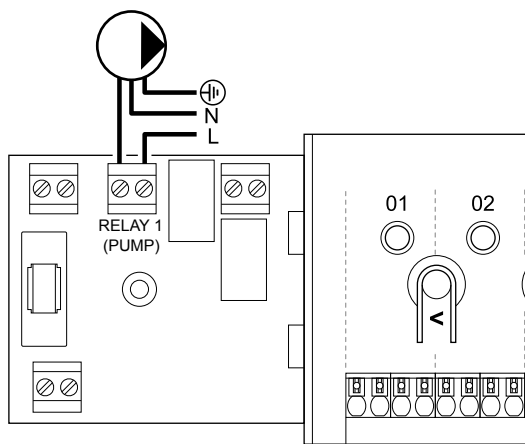
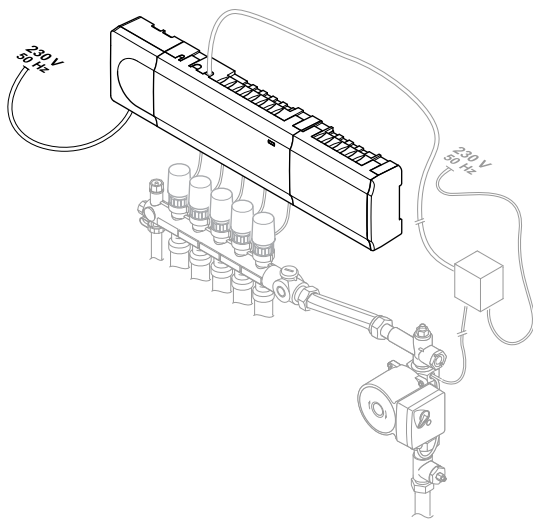
3) Funkcia je k dispozícii iba pri aktivácii chladenia.

4) Funkcia je k dispozícii iba vtedy, keď je aktivované chladenie. Inak sa v aplikácii Uponor Smatrix Pulse zobrazí správa „Nepoužíva sa“.

5) Funkcia je k dispozícii len počas regulácie relatívnej vlhkosti (pri chladení, bez fancoilov).

6) Táto funkcia sa tiež používa pri pripojení vetracej jednotky.

Obehové čerpadlo



CD0000000

WD0000003



Výstraha!

Nebezpečenstvo úrazu elektrickým prúdom! Montážne a servisné práce na elektrických systémoch za zabezpečeným krytím proti striedavému prúdu 230 V musia byť vykonané pod dohľadom kvalifikovaného elektrikára.

POZNÁMKA!

Pred pripojením čerpadla pozri dokumentáciu od výrobcu obehového čerpadla, ako aj relevantné schémy zapojenia Uponor.

POZNÁMKA!

Regulátor miestnosti nie je vybavený možnosťou napájania čerpadla. Prípojka na regulátore miestnosti umožňuje len suchý kontakt na vypnutie a zapnutie napájania čerpadla.

1. Uistite sa, že napájanie je odpojené z regulátora miestnosti a aj z obehového čerpadla.
2. Odstráňte skrutky a otvorte kryt z priehradky voliteľných prípojok.
3. Privedte kábel k/od čerpadla cez káblový vstup.
4. Vodič L k/od čerpadla pripojte do svorky s označením **Relé 1 (ČERPADLO)**.
5. Kábel poistite pod krytom káblovou svorkou.
6. Zatvorte a zaistite kryt priehradky voliteľných prípojok.

Funkcia relé

Regulátor miestnosti spúšťa obehové čerpadlo (relé je zatvorené), keď existuje požiadavka na vykurovanie alebo chladenie.

Ak je pripojený komunikačný modul a používajú sa viaceré regulátory miestnosti, môže byť relé nastavené na individuálny alebo bežný režim čerpadla.

Vlastné čerpadlo:

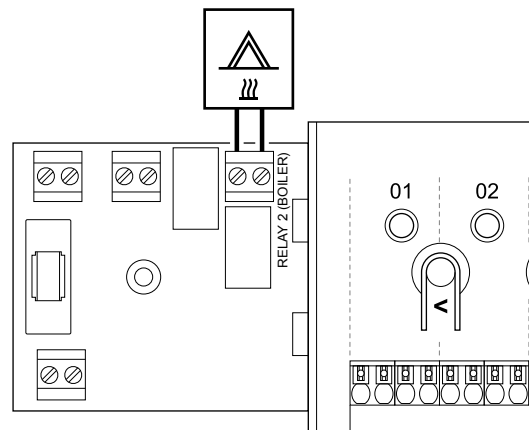
Funkcia relé je nastavená na základe zónového regulátora. K relé je pripojené jedno cirkulačné čerpadlo na zónový regulátor 1. Ak existuje požiadavka na konkrétny zónový regulátor, zapne sa iba čerpadlo pripojené k zónovému regulátoru.

Spoločné čerpadlo:

Funkcia relé je nastavená na základe celého systému. Do každého systému je zapojené jedno čerpadlo (iba k relé 1 hlavného regulátora miestnosti). Ak niekde v systéme existuje požiadavka, zapne sa hlavné čerpadlo.

Ak je nastavené na hodnotu Spoločné, relé obehového čerpadla sa môže použiť pre ďalšie funkcie na podradenom zónovom regulátore. Ďalšie informácie nájdete v časti o relé zónového regulátora.

Ohrievač



WD0000004



Výstraha!

Nebezpečenstvo úrazu elektrickým prúdom! Montážne a servisné práce na elektrických systémoch za zabezpečeným krytím proti striedavému prúdu 230 V musia byť vykonané pod dohľadom kvalifikovaného elektrikára.

POZNÁMKA!

Pri tomto pripojení musí byť ohrievač vybavený vstupom snímača so suchým kontaktom.

POZNÁMKA!

Regulátor miestnosti nie je vybavený možnosťou napájania ohrievača. Prípojka ohrievača na regulátore miestnosti umožňuje len suchý kontakt na zapnutie a vypnutie napájania ohrievača.

1. Uistite sa, že napájanie je odpojené z regulátora miestnosti a aj z ohrievača.
2. Odstráňte skrutky a otvorte kryt z priehradky voliteľných prípojok.
3. Privedte kábel od/k ohrievaču cez káblový vstup.
4. Ohrievač pripojte do svorky s označením **Relé 2 (OHRIEVAČ)**.
5. Kábel do/z ohrievača poistite pod krytom káblovou svorkou.
6. Zatvorte a zaistite kryt priehradky voliteľných prípojok.

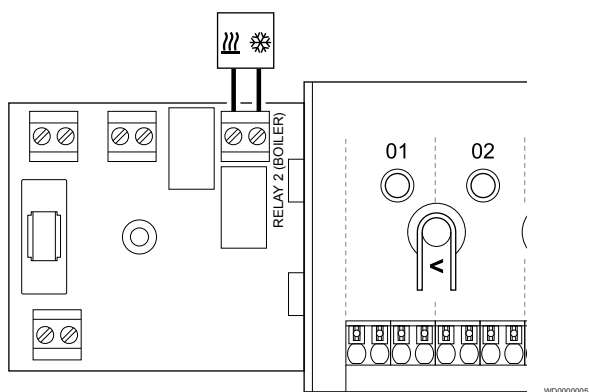
Funkcia relé

Relé pre kotol sa môže použiť na odosielanie signálov buď na zopnutie zdroja tepla, alebo na otvorenie/zatvorenie dvojcestného zónového ventilu s pohonom (ktorý je umiestnený na prívode do rozdeľovača podlahového vykurovania). Ak sa relé použije na zapnutie otvorenia zónového ventilu, beznapäťové pomocné kontakty na zónovom ventilu by sa mali použiť na ovládanie zdroja ohrievania.

Relé pre kotol môže byť prípadne použité na odosielanie požiadavky elektricky ovládanému regulátoru teploty vody. Prídavné kontakty na regulátore teploty vody by sa potom mali použiť na ovládanie zdroja ohrievania.

Ohrievač sa aktivuje, keď je relé zatvorené.

Vykurovanie/chladenie (vyžaduje komunikačný modul)



WD0000005



Výstraha!

Nebezpečenstvo úrazu elektrickým prúdom! Montážne a servisné práce na elektrických systémoch za zabezpečeným krytím proti striedavému prúdu 230 V musia byť vykonané pod dohľadom kvalifikovaného elektrikára.



Upozornenie!

Ak je v systéme dostupný viac ako jeden regulátor miestnosti a nastavenie obehového čerpadla v **Inštaláčn é nastavenia** je nastavené na hodnotu Spoločné. Na ostatných regulátoroch miestnosti môže byť konektor použitý pre výstupný signál vykurovania/chladenia.



POZNÁMKA!

Pri tomto pripojení musí byť komponent zabezpečujúci vykurovanie/chladenie vybavený vstupom snímača so suchým kontaktom.



POZNÁMKA!

Táto funkcia relé vyžaduje komunikačný modul a musí byť nastavená v menu **Inštaláčn é nastavenia** počas počiatkovej konfigurácie alebo v menu **Systémové nastavenia**.



POZNÁMKA!

Pri systémoch s komunikačným modulom sa uistite, že regulátor miestnosti, relé 2 (ohrievač) je nastavené na možnosť **Spínač K/Ch** v menu **Inštaláčn é nastavenia** a že v systéme je k dispozícii chladenie.

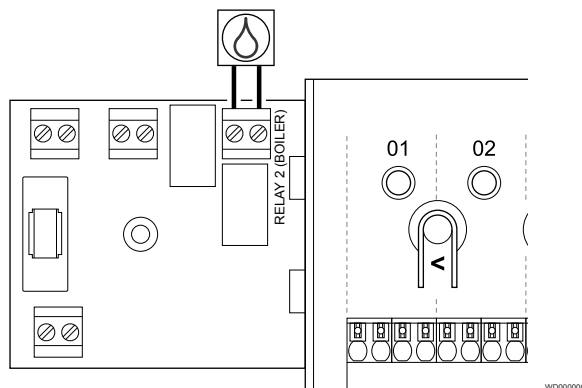
1. Uistite sa, že napájanie je odpojené z regulátora miestnosti a aj z relé vykurovania/chladenia.
2. Odstráňte skrutky a otvorte kryt z priehradky voliteľných prípojok.

3. Privedte kábel k/od relé vykurovania/chladenia cez káblový vstup.
4. Relé vykurovania/chladenia pripojte do svorky s označením **Relé 2 (OHRIEVAČ)**.
5. Kábel do/z relé vykurovania/chladenia poistite pod krytom káblovou svorkou.
6. Zatvorte a zaisťte kryt priehradky voliteľných prípojok.

Funkcia relé

Vykurovanie sa aktivuje, keď je relé otvorené a chladenie sa aktivuje, keď je relé zatvorené.

Odvlhčovač (vyžaduje komunikačný modul)



WD0000008



Výstraha!

Nebezpečenstvo úrazu elektrickým prúdom! Montážne a servisné práce na elektrických systémoch za zabezpečeným krytím proti striedavému prúdu 230 V musia byť vykonané pod dohľadom kvalifikovaného elektrikára.



POZNÁMKA!

Pri tomto pripojení musí byť odvlhčovač vybavený vstupom snímača so suchým kontaktom.



POZNÁMKA!

Táto funkcia relé vyžaduje komunikačný modul a musí byť nastavená v menu **Inštaláčn é nastavenia** počas počiatkovej konfigurácie alebo v menu **Systémové nastavenia**.



POZNÁMKA!

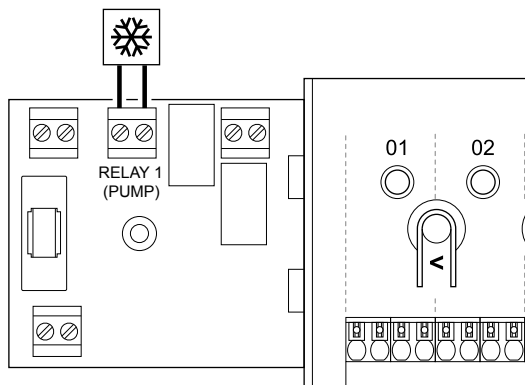
Pri systémoch s komunikačným modulom sa uistite, že regulátor miestnosti, relé 2 (ohrievač) je nastavené na možnosť **Odvlhčovač** v menu **Inštaláčn é nastavenia**.

1. Uistite sa, že napájanie je odpojené z regulátora miestnosti a aj z odvlhčovača.
2. Odstráňte skrutky a otvorte kryt z priehradky voliteľných prípojok.
3. Privedte kábel od/k odvlhčovaču cez káblový vstup.
4. Odvlhčovač pripojte do svorky s označením **Relé 2 (OHRIEVAČ)**.
5. Kábel do/z odvlhčovača poistite pod krytom káblovou svorkou.
6. Zatvorte a zaisťte kryt priehradky voliteľných prípojok.

Funkcia relé

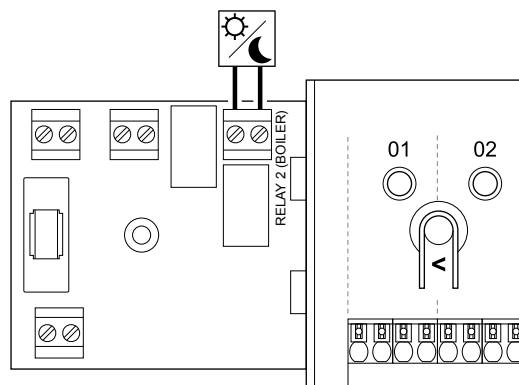
Odvlhčovač sa zapne (relé je zatvorené), keď sa dosiahne požadovaná hodnota relatívnej vlhkosti a keď sa systém nachádza v režime chladenia. Vypne sa vtedy, keď uplynie minimálna prevádzková doba 30 minút, a keď relatívna vlhkosť klesne pod stanovenú hodnotu relatívnej vlhkosti - mŕtva zóna.

Chladič (vyžaduje komunikačný modul)



WD000007

Komfort/ECO (vyžaduje komunikačný modul)



WD000015

STOP	<p>Výstraha!</p> <p>Nebezpečenstvo úrazu elektrickým prúdom! Montážne a servisné práce na elektrických systémoch za zabezpečeným krytím proti striedavému prúdu 230 V musia byť vykonané pod dohľadom kvalifikovaného elektrikára.</p>
-------------	---

!	<p>POZNÁMKA!</p> <p>Pri tomto pripojení musí byť chladič vybavený vstupom snímača so suchým kontaktom.</p>
---	---

!	<p>POZNÁMKA!</p> <p>Táto funkcia relé vyžaduje komunikačný modul a musí byť nastavená v menu Inštallačné nastavenia počas počiatočnej konfigurácie alebo v menu Systémové nastavenia.</p>
---	--

!	<p>POZNÁMKA!</p> <p>Pri systémoch s komunikačným modulom sa uistite, že regulátor miestnosti, relé 1 (čerpadlo) je nastavené na možnosť Chladič v menu Inštallačné nastavenia.</p>
---	---

1. Uistite sa, že napájanie je odpojené z regulátora miestnosti a aj z chladiča.
2. Odstráňte skrutky a otvorte kryt z priehradky voliteľných prípojok.
3. Privedte kábel od/ku chladiču cez káblový vstup.
4. Chladič pripojte do svorky s označením **Relé 1 (ČERPADLO)**.
5. Kábel do/z chladiča poistite pod krytom káblovou svorkou.
6. Zatvorte a zaistite kryt priehradky voliteľných prípojok.

Funkcia relé

Chladič sa zapne (relé je zatvorené), keď vznikne požiadavka na chladenie a systém sa nachádza v režime chladenia. Vypne sa, keď sa splní požiadavka na chladenie.

STOP	<p>Výstraha!</p> <p>Nebezpečenstvo úrazu elektrickým prúdom! Montážne a servisné práce na elektrických systémoch za zabezpečeným krytím proti striedavému prúdu 230 V musia byť vykonané pod dohľadom kvalifikovaného elektrikára.</p>
-------------	---

!	<p>POZNÁMKA!</p> <p>Pri tomto pripojení musí byť ďalšia jednotka vybavená vstupom snímača so suchým kontaktom.</p>
---	---

!	<p>POZNÁMKA!</p> <p>Táto funkcia relé vyžaduje komunikačný modul a musí byť nastavená v menu Inštallačné nastavenia počas počiatočnej konfigurácie alebo v menu Systémové nastavenia.</p>
---	--

!	<p>POZNÁMKA!</p> <p>Pri systémoch s komunikačným modulom sa uistite, že regulátor miestnosti, relé 2 (ohrievač) je nastavené na možnosť Komfort/ECO v menu Inštallačné nastavenia.</p>
---	---

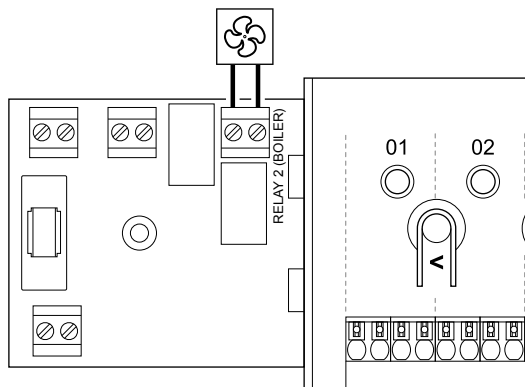
1. Uistite sa, že napájanie je odpojené zo zónového regulátora a aj z inej jednotky.
2. Odstráňte skrutky a otvorte kryt z priehradky voliteľných prípojok.
3. Privedte kábel od/k ďalšej jednotke cez káblový vstup.
4. Pripojte druhú jednotku k pripojeniu označenému ako **Relé 2 (KOTOL)**.
5. Kábel do/z inej jednotky poistite pod krytom káblovou svorkou.
6. Zatvorte a zaistite kryt priehradky voliteľných prípojok.

Funkcia relé

Režim ECO sa aktivuje, keď je relé zatvorené.

Táto funkcia vyžaduje komunikačný modul a zmenu nastavenia reléového výstupu (**Inštallačné nastavenia**) na Komfort/ECO.

Vetrание (vyžaduje komunikačný modul)



WD000006

STOP	<p>Výstraha!</p> <p>Nebezpečenstvo úrazu elektrickým prúdom! Montážne a servisné práce na elektrických systémoch za zabezpečeným krytím proti striedavému prúdu 230 V musia byť vykonané pod dohľadom kvalifikovaného elektrikára.</p>
!	<p>POZNÁMKA!</p> <p>Pri tomto pripojení musí byť ventilačná jednotka vybavená vstupom snímača so suchým kontaktom.</p>
!	<p>POZNÁMKA!</p> <p>Táto funkcia relé vyžaduje komunikačný modul a musí byť nastavená v menu Inštaláčn é nastavenia počas počiatkovej konfigurácie alebo v menu Systémové nastavenia.</p>
!	<p>POZNÁMKA!</p> <p>Pri systémoch s komunikačným modulom sa uistite, že regulátor miestnosti, relé 2 (ohrievač) je nastavené na možnosť Komfort/ECO v menu Inštaláčn é nastavenia.</p>

1. Uistite sa, že napájanie je odpojené z regulátora miestnosti a aj z ventilačnej jednotky.
2. Odstráňte skrutky a otvorte kryt z priehradky voliteľných prípojok.
3. Privedte kábel od/k ventilačnej jednotke cez káblový vstup.
4. Ventilačnú jednotku pripojte do svorky s označením **Relé 2 (OHRIEVAČ)**.
5. Kábel do/z ventilačnej jednotky poistite pod krytom káblovou svorkou.
6. Zatvorte a zaistite kryt priehradky voliteľných prípojok.

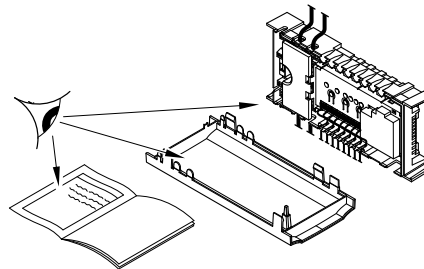
Funkcia relé

Keď je systém Uponor Smatrix nastavený na ECO, relé je zatvorené. Vetrание musí byť nastavené tak, aby sa znížila rýchlosť, keď vstupný signál je uzavretý (ECO) a späť sa prepne, keď je vstupný signál otvorený (Komfort).

Táto funkcia vyžaduje komunikačný modul a zmenu nastavenia reléového výstupu (**Inštaláčn é nastavenia**) na Komfort/ECO.

5.10 Zapojenie regulátora miestnosti do siete AC

1. Kontrola vedenia

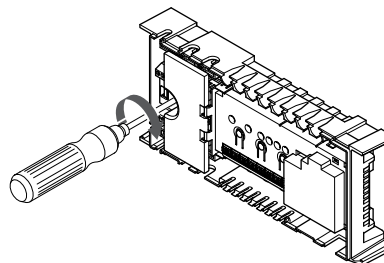


S1000037

Skontrolujte, či sú všetky spoje úplné a správne:

- Termopohony
- Pripojenie GPI (spínač vykurovania/chladienia)
- Reléové spoje (obehové čerpadlo)

2. Zatvorenie 230 V AC skrine

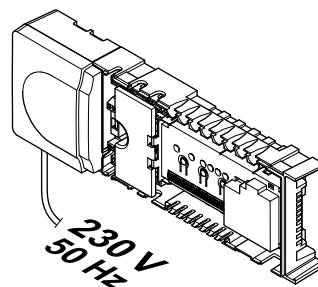


S1000038

STOP	<p>Výstraha!</p> <p>Nebezpečenstvo úrazu elektrickým prúdom! Montážne a servisné práce na elektrických systémoch za zabezpečeným krytím proti striedavému prúdu 230 V musia byť vykonané pod dohľadom kvalifikovaného elektrikára.</p>
-------------	---

Uistite sa, že 230 V AC skriňa regulátora miestnosti je zatvorená a upevňovacia skrutka je dotiahnutá.

3. Zapnutie regulátora miestnosti



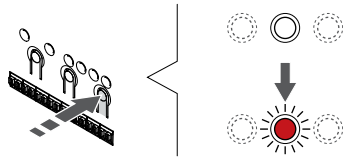
S1000039

STOP	<p>Výstraha!</p> <p>Nebezpečenstvo úrazu elektrickým prúdom! Montážne a servisné práce na elektrických systémoch za zabezpečeným krytím proti striedavému prúdu 230 V musia byť vykonané pod dohľadom kvalifikovaného elektrikára.</p>
-------------	---

Zapojte napájací kábel do zásuvky 230 V AC alebo (ak si to vyžadujú miestne predpisy) do rozváždzacej skrine.

5.11 Test termopohonov

1. Prechod do núteného režimu

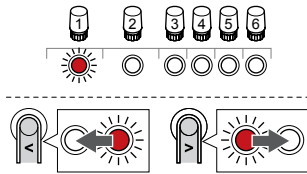


SI000048

Stlačte tlačidlo > počas prevádzkového režimu na prechod do núteného režimu.

Regulátor miestnosti je počas bežnej prevádzky v prevádzkovom režime. V opačnom prípade stlačte a podržte tlačidlo **OK** asi na 3 sekundy na opustenie prevádzkového režimu.

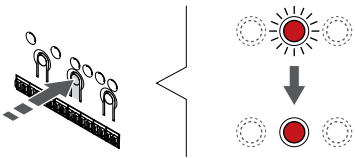
2. Výber kanála



SI000049

Použitím tlačidiel < alebo > posuňte ukazovateľ (LED dióda bliká na červeno) na preferovaný kanál.

3. Testovanie kanála



SI000050

POZNÁMKA!

Ak chcete ukončiť nútenú prevádzku, prejdite do núteného režimu, vyberte aktívny kanál a stlačte tlačidlo OK.

POZNÁMKA!

Testovanie termopohonu trvá asi 10 minút a po skončení sa regulátor miestnosti automaticky vráti do prevádzkového režimu.

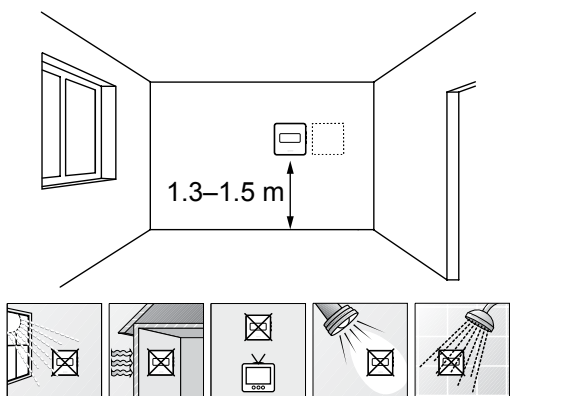
Na aktiváciu núteného režimu zvoleného kanála stlačte tlačidlo OK.

LED dióda kanála	Stav
Červená	Termopohon sa začne otvárať a systém opustí prevádzkový režim.
Bliká na červeno	Kanál nie je možné vybrať pre nútenú prevádzku. Skúste to znova neskôr.
Vyp	Manažment termopohonu môže oneskoriť termopohon, ak sa súčasne otvorí viac ako osem kanálov.

6 Montáž izbového termostatu Uponor Smatrix Wave

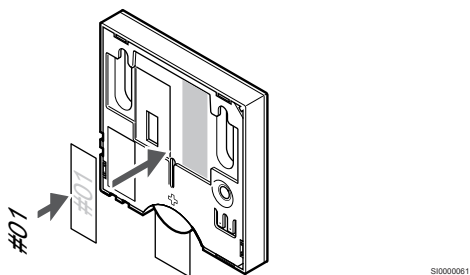
6.1 Uponor Smatrix Wave T-161

Umiestnenie termostatu



- Vyberte vnútornú stenu a polohu vo výške od 1,3 m do 1,5 m nad podlahou.
- Uistite sa, že termostát nie je vystavený priamemu slnečnému žiareniu.
- Uistite sa, že termostát nebude vystavený zohrievaniu cez stenu v dôsledku slnečného žiarenia.
- Uistite sa, že sa termostát nenachádza v blízkosti zdroja tepla, napríklad televíznej súpravy, elektronických zariadení, ohňa, svietidiel atď.
- Uistite sa, že sa termostát nenachádza v blízkosti zdroja vlhkosti a striekajúcej vody (IP20).
- Zaisťte, aby bol termostát umiestnený aspoň 40 cm od regulátora miestnosti, aby nedochádzalo k rušeniu.

Označenie termostatu



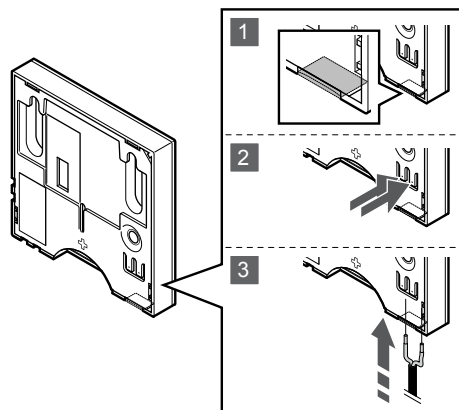
Označte termostát, kde je to potrebné, číslami ovládaných kanálov, napríklad č. 02, č. 03. V systéme s viacerými regulátormi miestnosti priradte jednotlivým regulátorom identifikačné číslo (ID), napríklad 1.02, 1.03, 2.02, 2.03.

Ak je pripojený externý snímač, pridajte informácie o type snímača, ak je to použiteľné.

Možné kombinácie termostatu a snímača:

- Teplota v miestnosti
- Teplota v miestnosti a teplota podlahy

Pripojenie externého snímača k termostatu



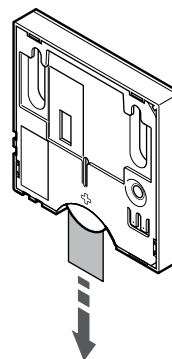
Upozornenie!

Ak medzi spustením termostatu a vložením snímača uplynula viac ako jedna hodina: Odstráňte batériu z termostatu, počkajte 30 sekúnd a vložte batériu naspäť. Termostát bude teraz nakonfigurovaný s podlahovým snímačom.

1. Odstráňte oddeľovací plast na zadnej strane termostatu.
2. Stlačte tlačidlá na prepojujúcich svorkách.
3. Držte tlačidlá stlačené a vložte dva vodiče kábla snímača (bez polarizácie) do prepojujacej svorky.

Vstup vonkajšieho snímača teploty môže byť použitý na pripojenie snímača teploty podlahy. Ovládací režim termostatu sa nastaví v prípade snímača T-161, keď sa pripojí k termostatu snímač podlahy.

Spustenie termostatu

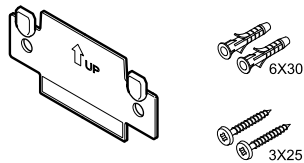


Odstráňte plastovú pásku z batérie a spustíte termostát.

Termostát je napájaný jednou alkalickou gombíkovou lítiovou 3 V batériou CR2032, čo zabezpečuje životnosť batérií 2 roky, ak je umiestnený v rámci rádiového dosahu regulátora. Uistite sa, že batéria je správne vložená do termostatu.

Pri zapnutí vykoná termostát vlastný test, ktorý trvá približne 10 sekúnd. Počas tejto doby sa systém zablokuje proti vstupným signálom a LED dióda termostatu bliká.

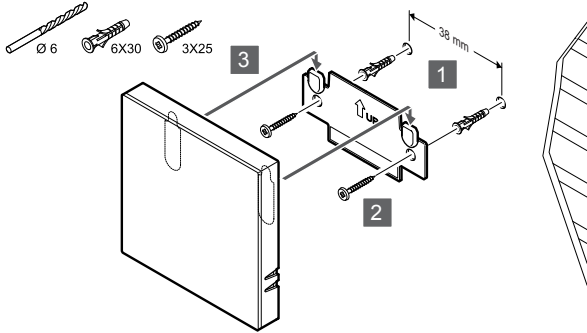
Pripevnenie termostatu na stenu



CD000005

Termostat je dodávaný v súprave spolu so skrutkami, hmoždinkami, nástenným rámkom s rôznymi možnosťami pripevnenia termostatu na stenu.

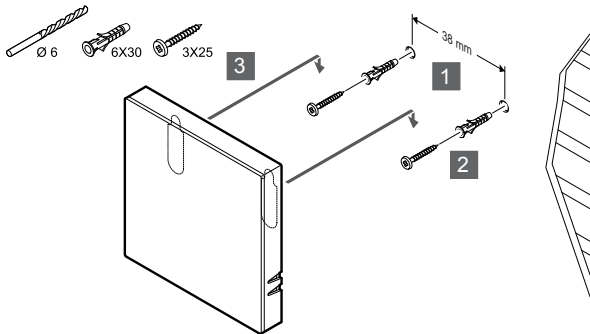
Nástenný rámik (odporúča sa)



SI000021

Pripevnite termostat na stenu pomocou nástenného rámika, skrutiek a hmoždiniek.

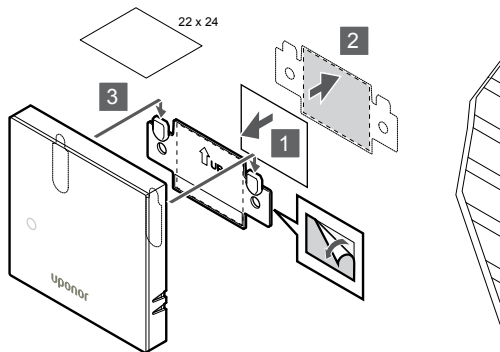
Skrutky a hmoždinky



SI000022

Pripevnite termostat na stenu pomocou skrutiek a hmoždiniek.

Lepiaca páska

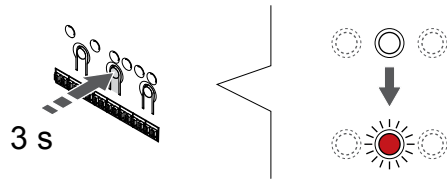


SI000020

Pripevnite termostat na stenu pomocou nástenného rámika a lepiacej pásky.

Registrácia termostatu na regulátore miestnosti

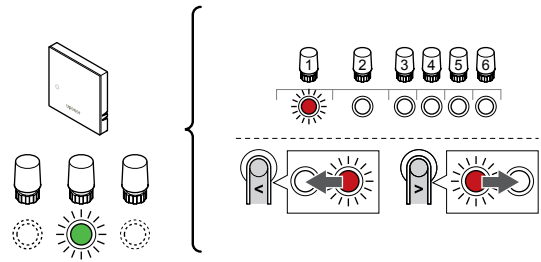
1. Vstúpte do režimu registrácie.



SI000065

Stlačte a podržte tlačidlo **OK** na regulátore miestnosti, kým LED dióda kanála 1 (alebo prvého neregistrovaného kanála) nezačne blikať na červeno.

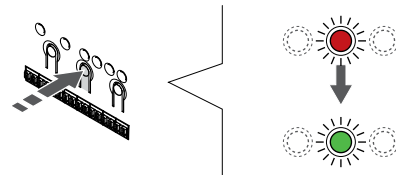
2. Výber kanála



SI000070

Použitím tlačidiel < alebo > posuňte ukazovateľ (LED dióda blinká na červeno) na preferovaný kanál.

3. Uzamknutie zvoleného kanála



SI000071

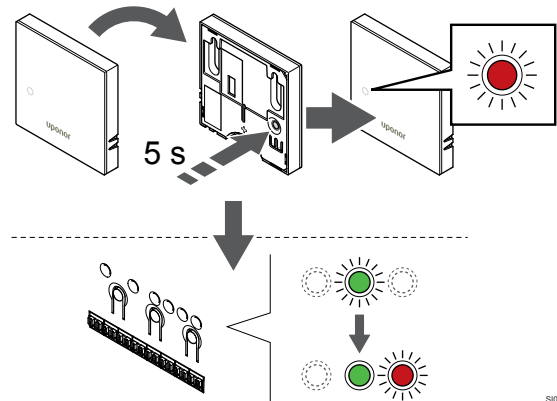
POZNÁMKA!

Odporúčame registráciu všetkých kanálov na termostate naraz.

Stlačte tlačidlo **OK** na výber kanála pre registráciu. Dióda LED vybraného kanála začne blikať zeleno.

Výberte všetky kanály, ktoré chcete zaregistrovať na termostat, a pokračujte ďalším krokom.

4. Registrácia termostatu

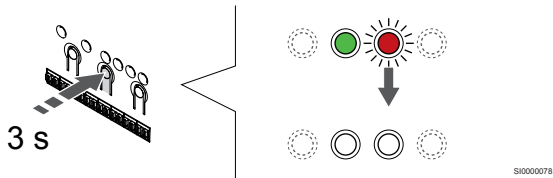


SI000077

Jemne stlačte a podržte registračné tlačidlo termostatu a pusťte ho, keď LED dióda na prednej strane termostatu začne blikať.

LED dióda zvoleného kanála na regulátore miestnosti svieti na zeleno a registrácia je dokončená.

5. Ukončíte režim registrácie.

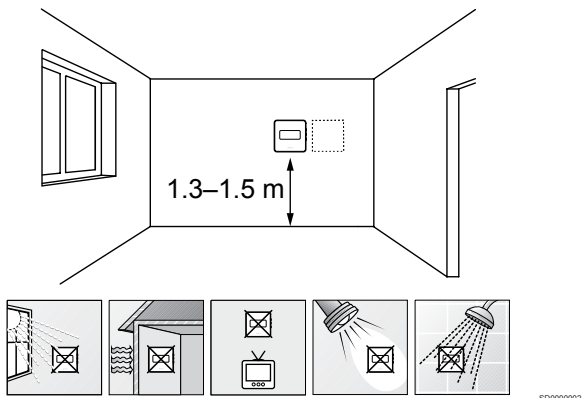


Stlačte a podržte tlačidlo **OK** na regulátore miestnosti, kým nezhasnú zelené LED diódy na ukončenie registrácie a návrat do prevádzkového režimu.

Ak chcete zrušiť registráciu už registrovaných termostatov, pozrite si *Zrušenie kanálov na regulátore miestnosti, Strana 77.*

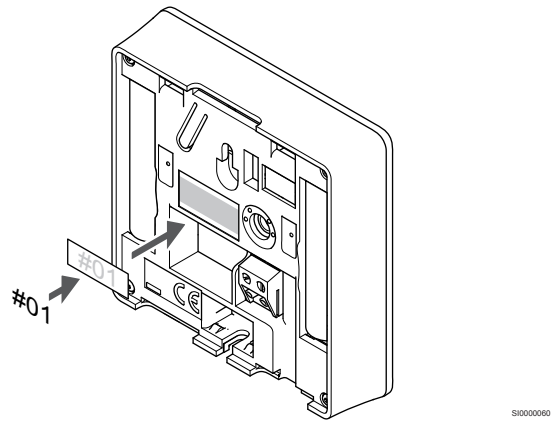
6.2 Uponor Smatrix Wave T-163

Umiestnenie termostatu



- Vyberte vnútornú stenu a polohu vo výške od 1,3 m do 1,5 m nad podlahou.
- Uistite sa, že termostat nie je vystavený priamemu slnečnému žiareniu.
- Uistite sa, že termostat nebude vystavený zohrievaniu cez stenu v dôsledku slnečného žiarenia.
- Uistite sa, že sa termostat nenachádza v blízkosti zdroja tepla, napríklad televíznej súpravy, elektronických zariadení, ohňa, svietidiel atď.
- Uistite sa, že sa termostat nenachádza v blízkosti zdroja vlhkosti a striekajúcej vody (IP20).
- Zaistite, aby bol termostat umiestnený aspoň 40 cm od regulátora miestnosti, aby nedochádzalo k rušeniu.

Označenie termostatu



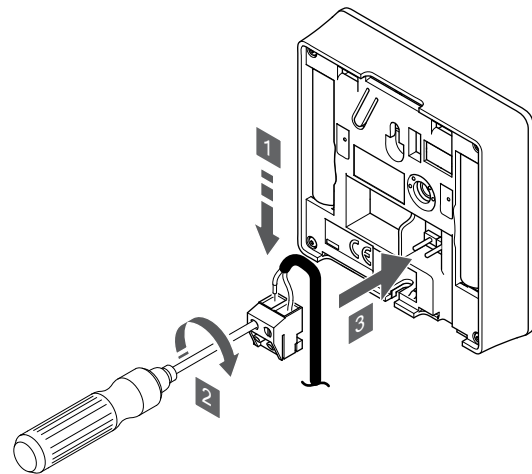
Označte termostat, kde je to potrebné, číslami ovládaných kanálov, napríklad č. 02, č. 03. V systéme s viacerými regulátormi miestnosti priradte jednotlivým regulátorom identifikačné číslo (ID), napríklad 1.02, 1.03, 2.02, 2.03.

Ak je pripojený externý snímač, pridajte informácie o type snímača, ak je to použiteľné.

Možné kombinácie termostatu a snímača:

- Teplota v miestnosti
- Teplota v miestnosti a teplota podlahy
- Teplota v miestnosti a vonkajšia teplota
- Teplota na vzdialenom snímači

Pripojenie externého snímača k termostatu



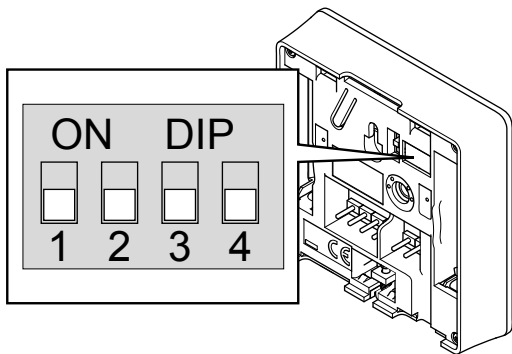
POZNÁMKA!

Za účelom presného merania teploty: vonkajší snímač upevnite na severnej strane budovy, kde pravdepodobne nebude vystavený priamemu slnečnému žiareniu. Neumiestňujte ho do blízkosti dverí, okien alebo vývodov vzduchu.

1. Dva vodiče kábla snímača (bez polarizácie) zasuňte do odnímateľnej svorky.
2. Dotiahnite skrutky, ktoré upevňujú vodiče vo svorke.
3. Nasuňte svorku na držiaky termostatu.

Ak sa svorka externého snímača používa ako bežný termostat, môže sa použiť na pripojenie podlahového snímača teploty, snímača vonkajšej teploty alebo vzdialeného snímača teploty. Pomocou prepínačov DIP na termostate vyberte funkčný režim.

Spínač DIP



CD000010



Upozornenie!

Prepínač DIP na termostate musí byť nastavený pred registráciou.



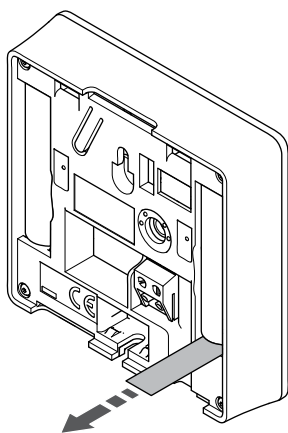
Upozornenie!

Prepínače musia byť nastavené na jeden z dostupných funkcií, v opačnom prípade nie je možné termostat zaregistrovať.

Nastavte prepínač DIP podľa funkcie termostatu.

Funkcia termostatu	Prepínač
Snímač teploty v miestnosti	
Snímač teploty v miestnosti a snímač teploty podlahy	
Snímač teploty v miestnosti a snímač vonkajšej teploty	
Vzdialený snímač	

Spustenie termostatu



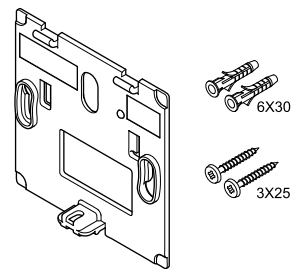
SI0000126

Odstráňte plastové pásky z batérií a spustíte termostat.

Termostat je napájaný dvoma alkalickými batériami 1,5 V AAA, čo zabezpečuje 2 roky životnosti batérií, ak je umiestnený v rámci rádiového dosahu regulátora miestnosti. Uistite sa, že batérie sú správne vložené do termostatu.

Pri zapnutí vykoná termostat vlastný test, ktorý trvá približne 10 sekúnd. Počas tejto doby sa systém zablokuje proti vstupným signálom a LED dióda termostatu bliká.

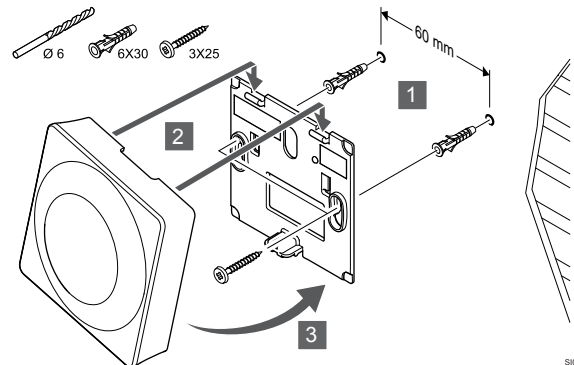
Pripevnenie termostatu na stenu



CD0000004

Termostat je dodávaný v súprave spolu so skrutkami, hmoždinkami, nástenným rámkom s rôznymi možnosťami pripevnenia termostatu na stenu.

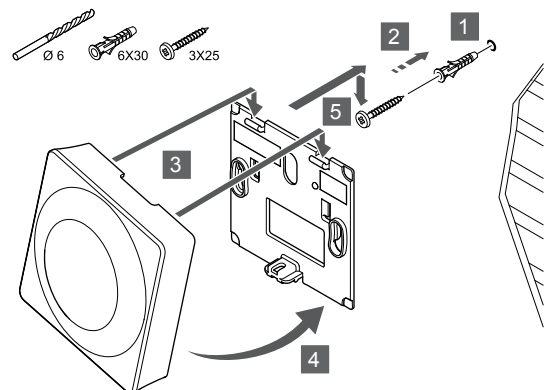
Nástenný rámk (odporúča sa)



SI0000018

Pripevnite termostat na stenu pomocou nástenného rámika, skrutiek a hmoždínok.

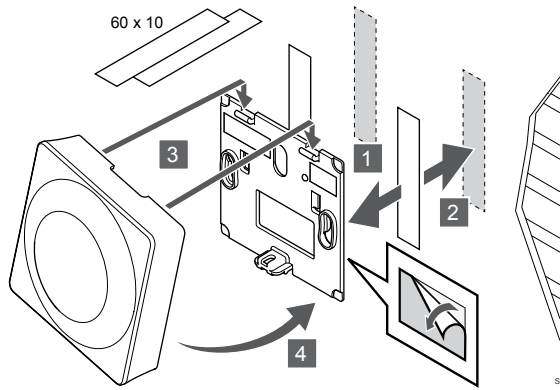
Skrutky a hmoždinky



SI0000017

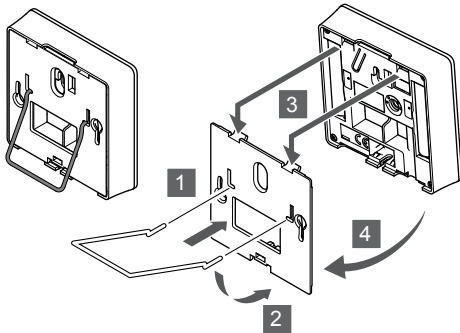
Pripevnite termostat na stenu pomocou skrutiek a hmoždínok.

Lepiaci páska



Pripevnite termostat na stenu pomocou nástenného rámika a lepiacej pásky.

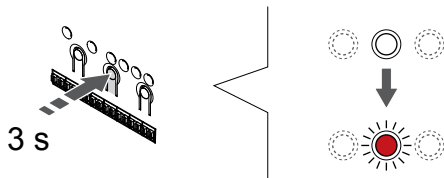
Použitie stojana na stôl



Pripevnite stojan na stôl k termostatu pomocou nástenného rámika.

Registrácia termostatu na regulátore miestnosti

1. Vstúpte do režimu registrácie.



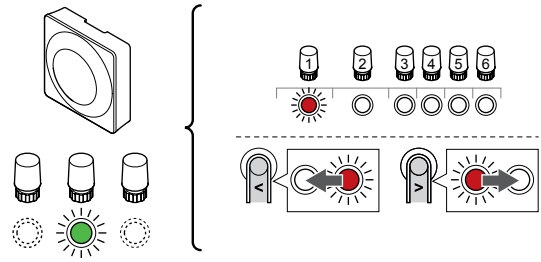
Stlačte a podržte tlačidlo **OK** na regulátore miestnosti, kým LED dióda kanála 1 (alebo prvého neregistrovaného kanála) nezačne blikať na červeno.



Upozornenie!

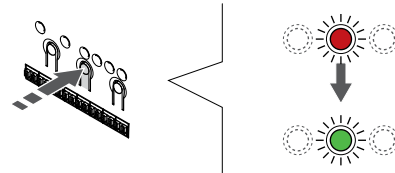
Prepínač DIP na termostate musí byť nastavený pred registráciou.

2. Výber kanála



Použitím tlačidiel < alebo > posuňte ukazovateľ (LED dióda bliká na červeno) na preferovaný kanál.

3. Uzamknutie zvoleného kanála



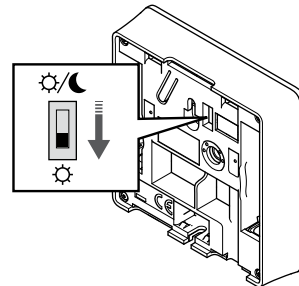
POZNÁMKA!

Odporúčame registráciu všetkých kanálov na termostate naraz.

Stlačte tlačidlo **OK** na výber kanála pre registráciu. Dióda LED vybratého kanála začne blikať zeleno.

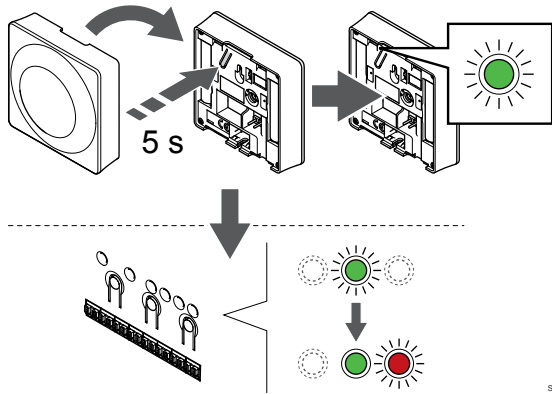
Vyberte všetky kanály, ktoré chcete zaregistrovať na termostat, a pokračujte ďalším krokom.

4. Aktivovať upozornenie na nedovolenú manipuláciu



Voliteľné: Ak chcete na termostate aktivovať upozornenie na nepovolenú manipuláciu, nastavte spínač časovača na režim Komfort (☀️) pred zaregistrovaním termostatu.

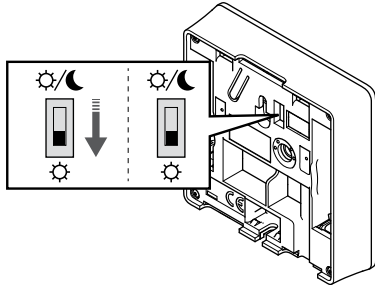
5. Registrácia termostatu



Jemne stlačte a podržte registračné tlačidlo termostatu a pustite ho, keď LED dióda začne blikať zeleno (je umiestnená v otvore nad registračným tlačidlom).

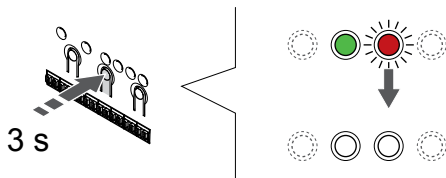
LED dióda zvoleného kanála na regulátore miestnosti svieti na zeleno a registrácia je dokončená.

6. Nastavenie spínača vypnutia časovača



Voliteľné: Ak ste počas registrácie aktivovali upozornenie na nepovolenú manipuláciu, nastavte časovač vypnutia na preferovaný režim.()

7. Ukončíte režim registrácie.

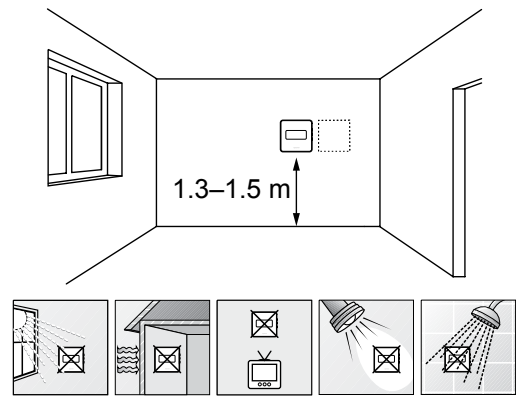


Stlačte a podržte tlačidlo **OK** na regulátore miestnosti, kým nezhasnú zelené LED diódy na ukončenie registrácie a návrat do prevádzkového režimu.

Ak chcete zrušiť registráciu už registrovaných termostatov, pozrite si *Zrušenie kanálov na regulátore miestnosti, Strana 77.*

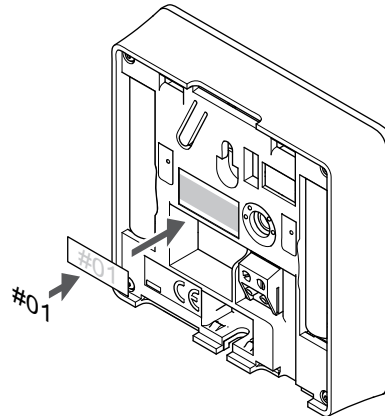
6.3 Uponor Smatrix Wave T-165

Umiestnenie termostatu



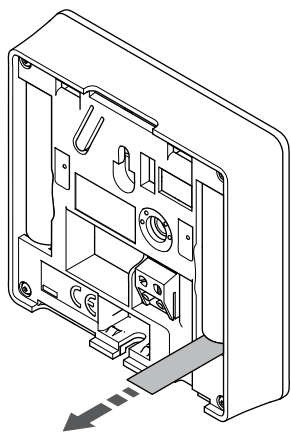
- Vyberte vnútornú stenu a polohu vo výške od 1,3 m do 1,5 m nad podlahou.
- Uistite sa, že termostat nie je vystavený priamemu slnečnému žiareniu.
- Uistite sa, že termostat nebude vystavený zohrievaniu cez stenu v dôsledku slnečného žiarenia.
- Uistite sa, že sa termostat nenachádza v blízkosti zdroja tepla, napríklad televíznej súpravy, elektronických zariadení, ohňa, svietidiel atď.
- Uistite sa, že sa termostat nenachádza v blízkosti zdroja vlhkosti a striekajúcej vody (IP20).
- Zaisťte, aby bol termostat umiestnený aspoň 40 cm od regulátora miestnosti, aby nedochádzalo k rušeniu.

Označenie termostatu



Označte termostat, kde je to potrebné, číslami ovládaných kanálov, napríklad č. 02, č. 03. V systéme s viacerými regulátormi miestnosti priradte jednotlivým regulátorom identifikačné číslo (ID), napríklad 1.02, 1.03, 2.02, 2.03.

Spustenie termostatu

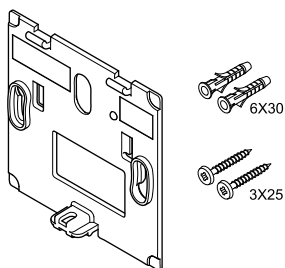


Odstráňte plastové pásky z batérií a spustíte termostat.

Termostat je napájaný dvoma alkalickými batériami 1,5 V AAA, čo zabezpečuje 2 roky životnosti batérií, ak je umiestnený v rámci rádiového dosahu regulátora miestnosti. Uistite sa, že batérie sú správne vložené do termostatu.

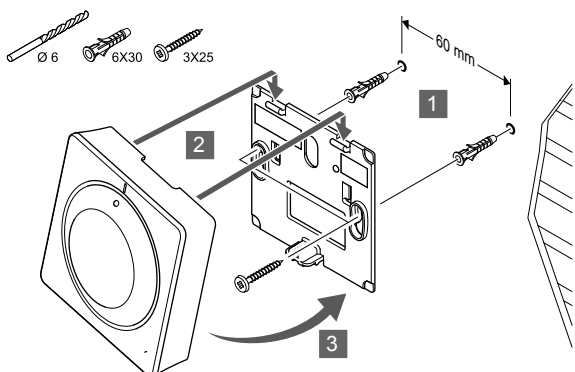
Pri zapnutí vykoná termostat vlastný test, ktorý trvá približne 10 sekúnd. Počas tejto doby sa systém zablokuje proti vstupným signálom a LED dióda termostatu bliká.

Pripevnenie termostatu na stenu



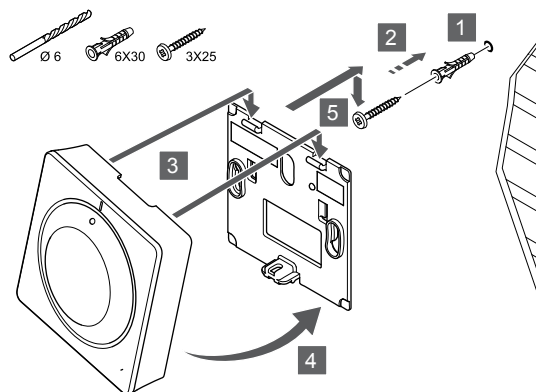
Termostat je dodávaný v súprave spolu so skrutkami, hmoždinkami, nástenným rámkom s rôznymi možnosťami pripevnenia termostatu na stenu.

Nástenný rámik (odporúča sa)



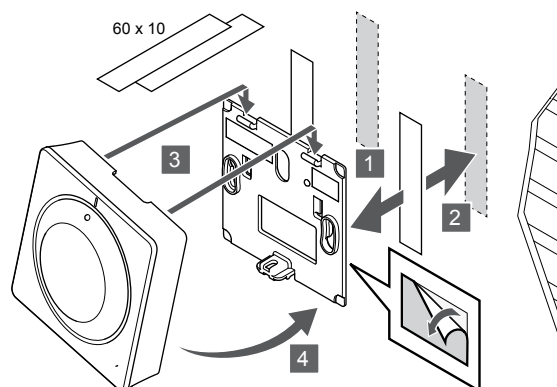
Pripevňte termostat na stenu pomocou nástenného rámika, skrutiek a hmoždiniek.

Skrutky a hmoždinky



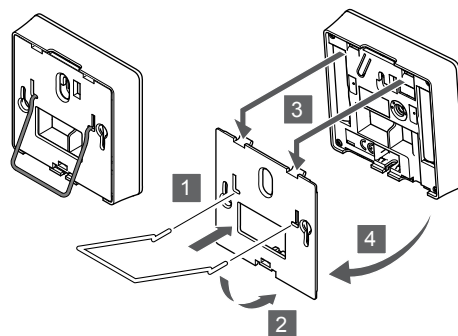
Pripevňte termostat na stenu pomocou skrutiek a hmoždiniek.

Lepiaci páska



Pripevňte termostat na stenu pomocou nástenného rámika a lepiacej pásky.

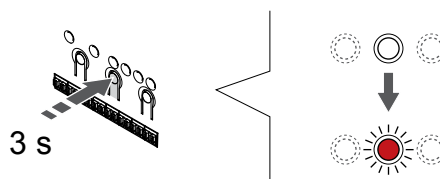
Použitie stojana na stôl



Pripevňte stojan na stôl k termostatu pomocou nástenného rámika.

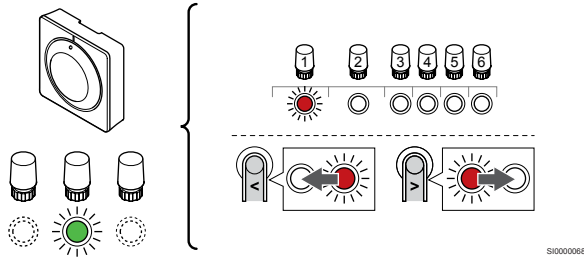
Registrácia termostatu na regulátore miestnosti

1. Vstúpte do režimu registrácie.



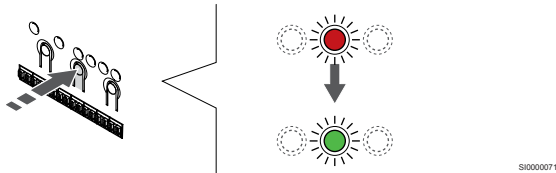
Stlačte a podržte tlačidlo OK na regulátore miestnosti, kým LED dióda kanála 1 (alebo prvého neregistrovaného kanála) nezačne blikáť na červeno.

2. Výber kanála



Použitím tlačidiel < alebo > posuňte ukazovateľ (LED dióda bliká na červeno) na preferovaný kanál.

3. Uzamknutie zvoleného kanála



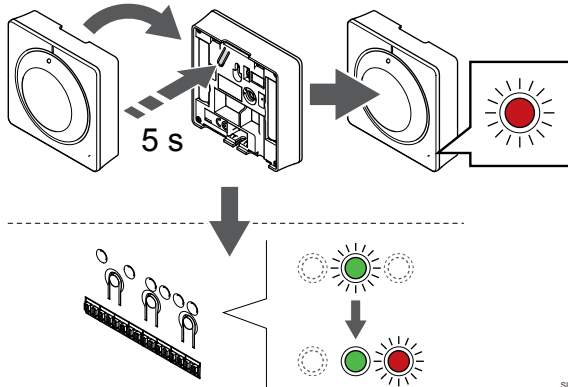
POZNÁMKA!

Odporúčame registráciu všetkých kanálov na termostate naraz.

Stlačte tlačidlo **OK** na výber kanála pre registráciu. Dióda LED vybraného kanála začne blikáť zeleno.

Vyberte všetky kanály, ktoré chcete zaregistrovať na termostat, a pokračujte ďalším krokom.

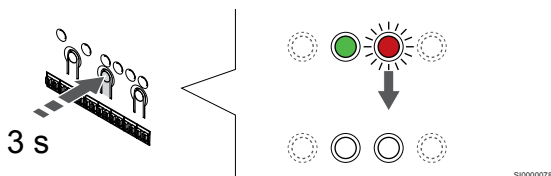
4. Registrácia termostatu



Jemne stlačte a podržte registračné tlačidlo termostatu a pusťte ho, keď LED dióda na prednej strane termostatu začne blikáť.

LED dióda zvoleného kanála na regulátore miestnosti svieti na zeleno a registrácia je dokončená.

5. Ukončíte režim registrácie.

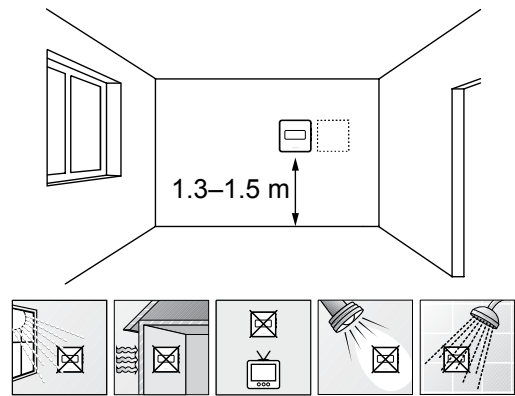


Stlačte a podržte tlačidlo **OK** na regulátore miestnosti, kým nezhasnú zelené LED diódy na ukončenie registrácie a návrat do prevádzkového režimu.

Ak chcete zrušiť registráciu už registrovaných termostatov, pozrite si *Zrušenie kanálov na regulátore miestnosti, Strana 77.*

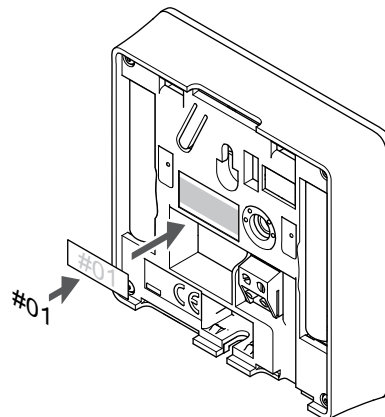
6.4 Uponor Smatrix Wave T-166

Umiestnenie termostatu



- Vyberte vnútornú stenu a polohu vo výške od 1,3 m do 1,5 m nad podlahou.
- Uistite sa, že termostat nie je vystavený priamemu slnečnému žiareniu.
- Uistite sa, že termostat nebude vystavený zohrievaniu cez stenu v dôsledku slnečného žiarenia.
- Uistite sa, že sa termostat nenachádza v blízkosti zdroja tepla, napríklad televíznej súpravy, elektronických zariadení, ohňa, svietidiel atď.
- Uistite sa, že sa termostat nenachádza v blízkosti zdroja vlhkosti a striekajúcej vody (IP20).
- Zaisťte, aby bol termostat umiestnený aspoň 40 cm od regulátora miestnosti, aby nedochádzalo k rušeniu.

Označenie termostatu



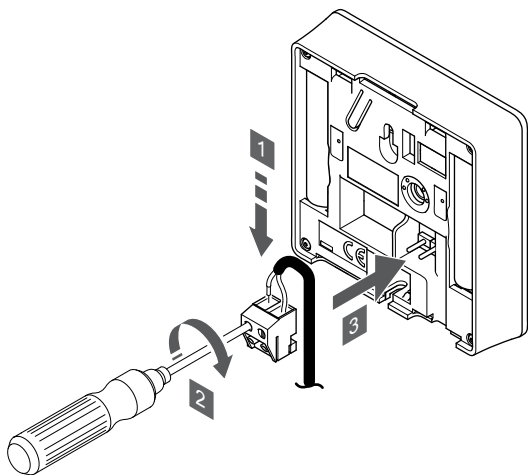
Označte termostat, kde je to potrebné, číslami ovládaných kanálov, napríklad č. 02, č. 03. V systéme s viacerými regulátormi miestnosti priradte jednotlivým regulátorom identifikačné číslo (ID), napríklad 1.02, 1.03, 2.02, 2.03.

Ak je pripojený externý snímač, pridajte informácie o type snímača, ak je to použiteľné.

Možné kombinácie termostatu a snímača:

- Teplota v miestnosti
- Teplota v miestnosti a teplota podlahy
- Teplota v miestnosti a vonkajšia teplota
- Teplota na vzdialenom snímači

Pripojenie externého snímača k termostatu



SI000047

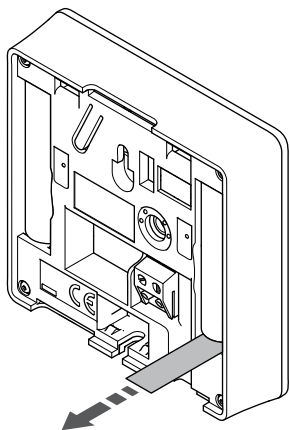
POZNÁMKA!

Za účelom presného merania teploty: vonkajší snímač upevnite na severnej strane budovy, kde pravdepodobne nebude vystavený priamemu slnečnému žiareniu. Neumiestňujte ho do blízkosti dverí, okien alebo vývodov vzduchu.

1. Dva vodiče kábla snímača (bez polarizácie) zasuňte do odnímateľnej svorky.
2. Dotiahnite skrutky, ktoré upevňujú vodiče vo svorke.
3. Nasuňte svorku na držiaky termostatu.

Vstup externého snímača teploty môže byť použitý buď pre snímač teploty podlahy, vonkajšej teploty alebo teploty na vzdialenom snímači. Na výber ovládacieho režimu, ktorý vyhovuje používaniu snímača a termostatu použite softvér termostatu.

Spustenie termostatu



SI0000128

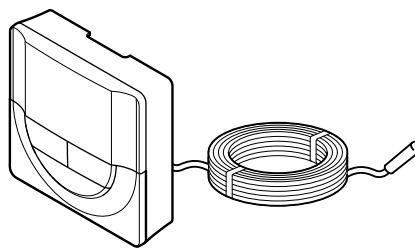
Odstráňte plastové pásky z batérií a spustíte termostat.

Termostat je napájaný dvoma alkalickými batériami 1,5 V AAA, čo zabezpečuje 2 roky životnosti batérií, ak je umiestnený v rámci rádiového dosahu regulátora miestnosti. Uistite sa, že batérie sú správne vložené do termostatu.



Aktuálna verzia softvéru sa zobrazí na displeji počas zapínania.

Výber ovládacieho režimu termostatu



SI0000106



Upozornenie!

Pred registráciou termostatu v zónovom regulátore musí byť nastavený ovládací režim termostatu.

Pri neskorších zmenách tohto nastavenia je potrebné opäť zaregistrovať termostat.



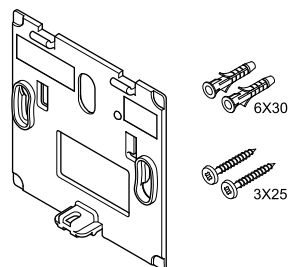
POZNÁMKA!

Ak približne 8 sekúnd nestlačíte žiadne tlačidlo na termostate, kým sa nachádzate v podmenu, aktuálne hodnoty sa uložia a softvér sa vráti do menu nastavení. Asi o 60 sekúnd neskôr sa prepne do prevádzkového režimu.

Ak je k termostatu pripojený externý snímač, na zabezpečenie extra funkčnosti snímača sa musí zvoliť ovládací režim.

V časti 04 Ovládací režim, Strana 95 nájdete pokyny k zmene tohto nastavenia.

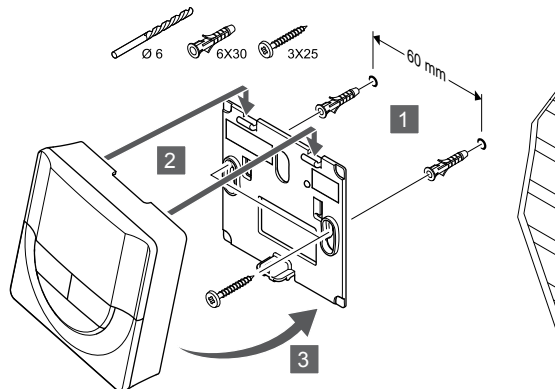
Pripevnenie termostatu na stenu



CD0000004

Termostat je dodávaný v súprave spolu so skrutkami, hmoždinkami, nástenným rámkom s rôznymi možnosťami pripevnenia termostatu na stenu.

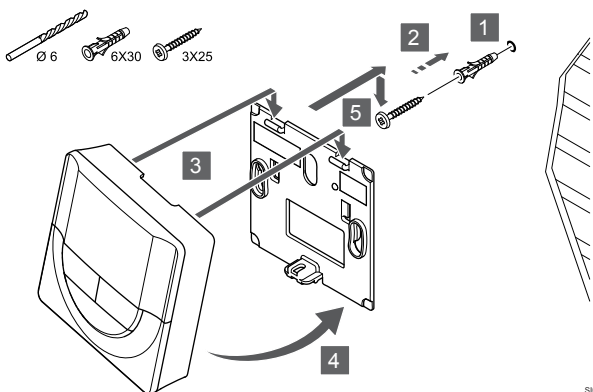
Nástenný rámik (odporúča sa)



SI0000015

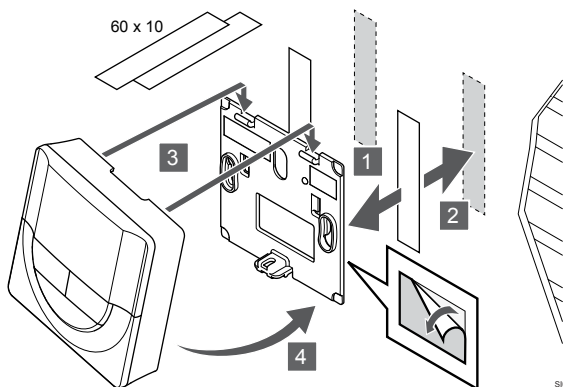
Pripevnite termostat na stenu pomocou nástenného rámika, skrutiek a hmoždiniek.

Skrutky a hmoždinky



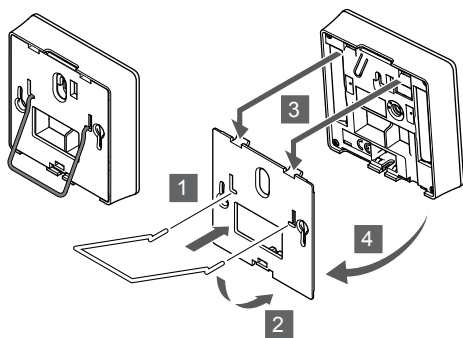
Pripevnite termostat na stenu pomocou skrutiek a hmoždinek.

Lepiaca páska



Pripevnite termostat na stenu pomocou nástenného rámika a lepiacej pásky.

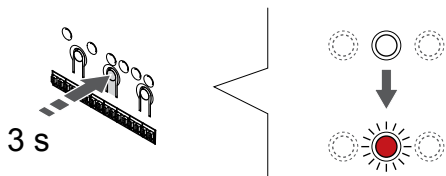
Použitie stojana na stôl



Pripevnite stojan na stôl k termostatu pomocou nástenného rámika.

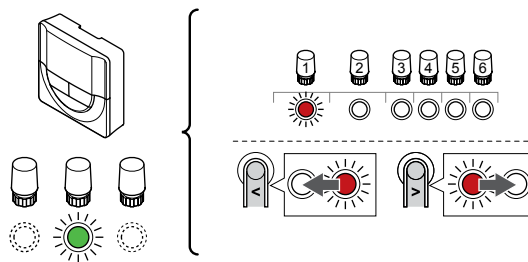
Registrácia termostatu na regulátore miestnosti

1. Vstúpte do režimu registrácie.



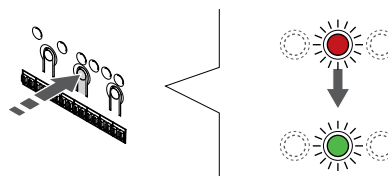
Stlačte a podržte tlačidlo **OK** na regulátore miestnosti, kým LED dióda kanála 1 (alebo prvého neregistrovaného kanála) nezačne blikať na červeno.

2. Výber kanála



Použitím tlačidiel **<** alebo **>** posuňte ukazovateľ (LED dióda blikať na červeno) na preferovaný kanál.

3. Uzamknutie zvoleného kanála



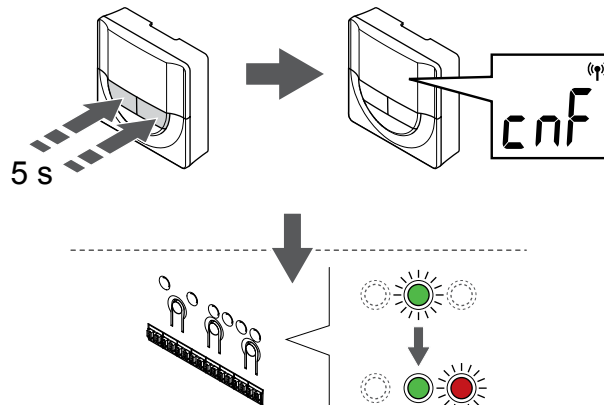
POZNÁMKA!

Odporúčame registráciu všetkých kanálov na termostate naraz.

Stlačte tlačidlo **OK** na výber kanála pre registráciu. Dióda LED vybraného kanála začne blikať zeleno.

Vyberte všetky kanály, ktoré chcete zaregistrovať na termostat, a pokračujte ďalším krokom.

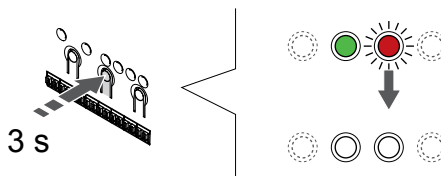
4. Registrácia termostatu



Stlačte a podržte tlačidlá **-** a **+** na termostate, kým sa nezobrazí text **CnF** (konfigurovať) a ikona komunikácie.

LED dióda zvoleného kanála na regulátore miestnosti svieti na zeleno a registrácia je dokončená.

5. Ukončíte režim registrácie.

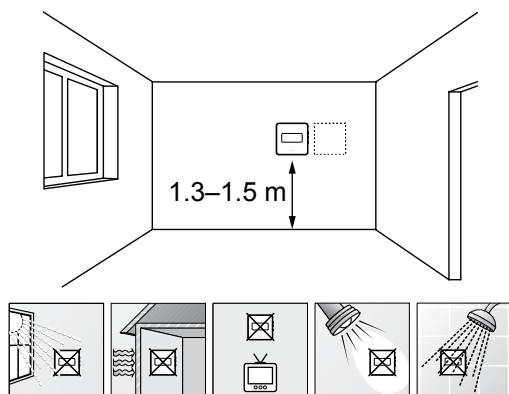


Stlačte a podržte tlačidlo **OK** na regulátore miestnosti, kým nezhasnú zelené LED diódy na ukončenie registrácie a návrat do prevádzkového režimu.

Ak chcete zrušiť registráciu už registrovaných termostatov, pozrite si *Zrušenie kanálov na regulátore miestnosti, Strana 77.*

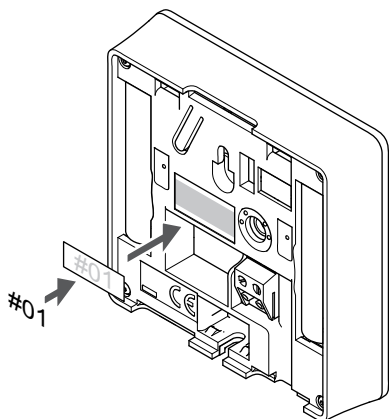
6.5 Uponor Smatrix Wave T-168

Umiestnenie termostatu



- Vyberte vnútornú stenu a polohu vo výške od 1,3 m do 1,5 m nad podlahou.
- Uistite sa, že termostat nie je vystavený priamemu slnečnému žiareniu.
- Uistite sa, že termostat nebude vystavený zohrievaniu cez stenu v dôsledku slnečného žiarenia.
- Uistite sa, že sa termostat nenachádza v blízkosti zdroja tepla, napríklad televíznej súpravy, elektronických zariadení, ohňa, svietidiel atď.
- Uistite sa, že sa termostat nenachádza v blízkosti zdroja vlhkosti a striekajúcej vody (IP20).
- Zaistite, aby bol termostat umiestnený aspoň 40 cm od regulátora miestnosti, aby nedochádzalo k rušeniu.

Označenie termostatu



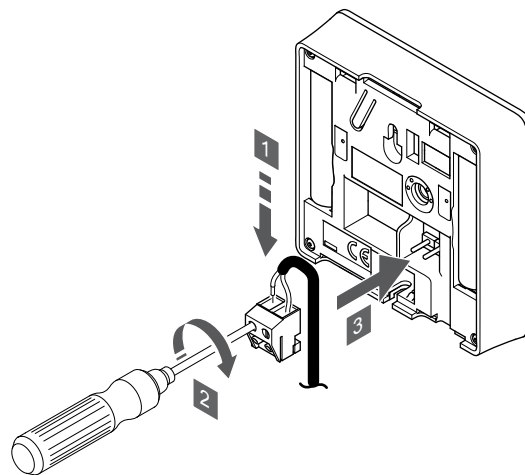
Označte termostat, kde je to potrebné, číslami ovládaných kanálov, napríklad č. 02, č. 03. V systéme s viacerými regulátormi miestnosti priradte jednotlivým regulátorom identifikačné číslo (ID), napríklad 1.02, 1.03, 2.02, 2.03.

Ak je pripojený externý snímač, pridajte informácie o type snímača, ak je to použiteľné.

Možné kombinácie termostatu a snímača:

- Teplota v miestnosti
- Teplota v miestnosti a teplota podlahy
- Teplota v miestnosti a vonkajšia teplota
- Teplota na vzdialenom snímači

Pripojenie externého snímača k termostatu



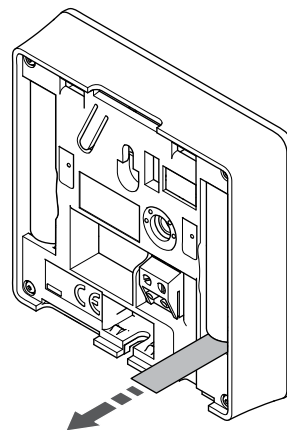
POZNÁMKA!

Za účelom presného merania teploty: vonkajší snímač upevnite na severnej strane budovy, kde pravdepodobne nebude vystavený priamemu slnečnému žiareniu. Neumiestňujte ho do blízkosti dverí, okien alebo vývodov vzduchu.

1. Dva vodiče kábla snímača (bez polarizácie) zasuňte do odnímateľnej svorky.
2. Dotiahnite skrutky, ktoré upevňujú vodiče vo svorke.
3. Nasuňte svorku na držiaky termostatu.

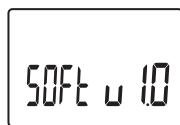
Vstup externého snímača teploty môže byť použitý buď pre snímač teploty podlahy, vonkajšej teploty alebo teploty na vzdialenom snímači. Na výber ovládacieho režimu, ktorý vyhovuje používaniu snímača a termostatu použite softvér termostatu.

Spustenie termostatu



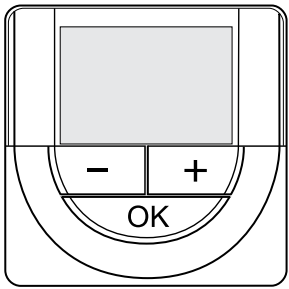
Odstráňte plastové pásky z batérií a spustíte termostat.

Termostat je napájaný dvoma alkalickými batériami 1,5 V AAA, čo zabezpečuje 2 roky životnosti batérií, ak je umiestnený v rámci rádiového dosahu regulátora miestnosti. Uistite sa, že batérie sú správne vložené do termostatu.



Aktuálna verzia softvéru sa zobrazí na displeji počas zapínania.

Nastavenie času a dátumu



POZNÁMKA!

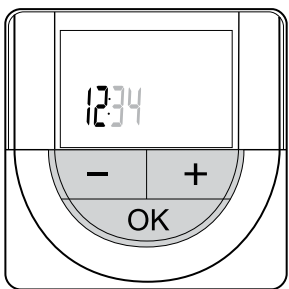
Ak približne 8 sekúnd nestlačíte žiadne tlačidlo na termostate, kým sa nachádzate v podmenu, aktuálne hodnoty sa uložia a softvér sa vráti do menu nastavení. Asi o 60 sekúnd neskôr sa prepne do prevádzkového režimu.

Pri prvom spustení po obnovení výrobného nastavenia alebo po jeho príliš dlhom ponechaní bez batérií, softvér požaduje nastavenie času a dátumu. Nastavenie je potrebné pri zostavení harmonogramov pre tento termostat.

Použitím tlačidiel - alebo + zmeníte hodnotu a stlačením tlačidla OK prejdete na ďalšiu upraviteľnú hodnotu.

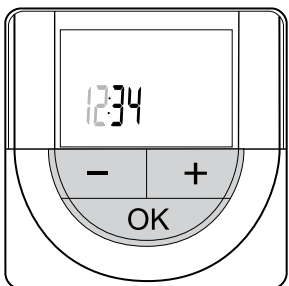
Dátum a čas je možné nastaviť aj neskôr v menu nastavení.

1. Nastavenie hodín



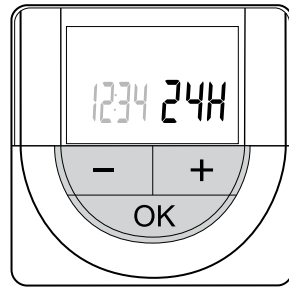
Použitím tlačidiel - alebo + zmeníte hodnotu a stlačením tlačidla OK prejdete na ďalšiu upraviteľnú hodnotu.

2. Nastavenie minút



Použitím tlačidiel - alebo + zmeníte hodnotu a stlačením tlačidla OK prejdete na ďalšiu upraviteľnú hodnotu.

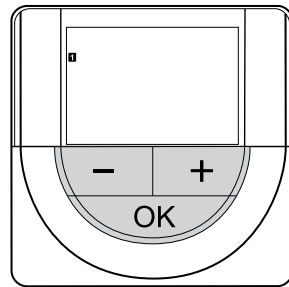
3. Nastavenie 12 alebo 24 hodinového formátu času



Nastavte 12 alebo 24 hodinový formát času.

Použitím tlačidiel - alebo + zmeníte hodnotu a stlačením tlačidla OK prejdete na ďalšiu upraviteľnú hodnotu.

4. Nastavenie dňa v týždni



Nastavte deň v týždni (1 = Pondelok, 7 = Nedeľa).

Použitím tlačidiel - alebo + zmeníte hodnotu a stlačením tlačidla OK prejdete na ďalšiu upraviteľnú hodnotu.

5. Nastavenie dňa v mesiaci



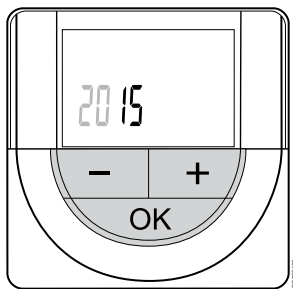
Použitím tlačidiel - alebo + zmeníte hodnotu a stlačením tlačidla OK prejdete na ďalšiu upraviteľnú hodnotu.

6. Nastavenie mesiaca



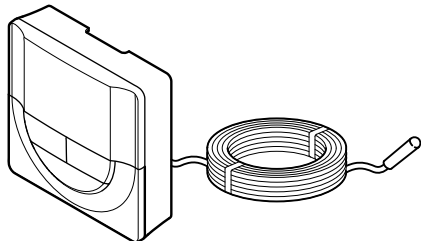
Použitím tlačidiel - alebo + zmeníte hodnotu a stlačením tlačidla OK prejdete na ďalšiu upraviteľnú hodnotu.

7. Nastavenie roku



Použitím tlačidiel - alebo + zmeníte hodnotu a stlačením tlačidla OK prejdete na ďalšiu upraviteľnú hodnotu.

Výber ovládacieho režimu termostatu



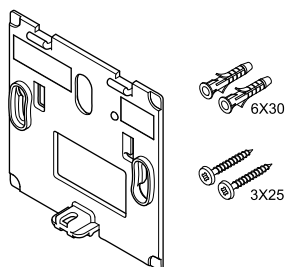
S10000106

	<p>Upozornenie!</p> <p>Pred registráciou termostatu v zónovom regulátore musí byť nastavený ovládací režim termostatu.</p> <p>Pri neskorších zmenách tohto nastavenia je potrebné opäť zaregistrovať termostat.</p>
	<p>POZNÁMKA!</p> <p>Ak približne 8 sekúnd nestlačíte žiadne tlačidlo na termostate, kým sa nachádzate v podmenu, aktuálne hodnoty sa uložia a softvér sa vráti do menu nastavení. Asi o 60 sekúnd neskôr sa prepne do prevádzkového režimu.</p>

Ak je k termostatu pripojený externý snímač, na zabezpečenie extra funkčnosti snímača sa musí zvoliť ovládací režim.

V časti 04 Ovládací režim, Strana 95 nájdete pokyny k zmene tohto nastavenia.

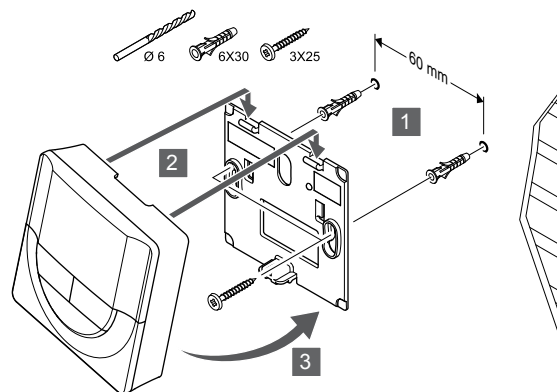
Pripevnenie termostatu na stenu



CD0000004

Termostat je dodávaný v súprave spolu so skrutkami, hmoždinkami, nástenným rámikom s rôznymi možnosťami pripevnenia termostatu na stenu.

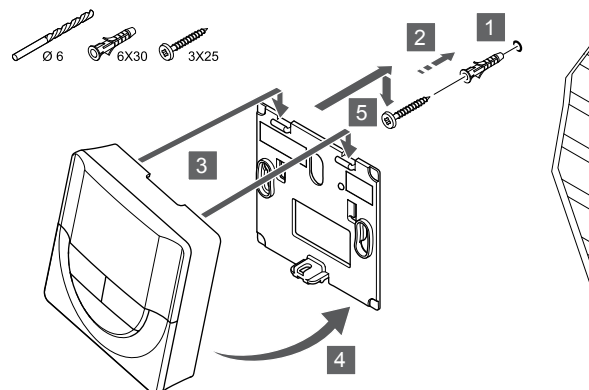
Nástenný rámik (odporúča sa)



S10000015

Pripevňte termostat na stenu pomocou nástenného rámika, skrutiek a hmoždiniek.

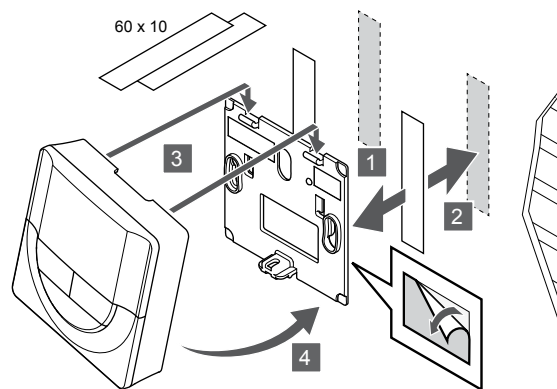
Skrutky a hmoždinky



S10000014

Pripevňte termostat na stenu pomocou skrutiek a hmoždiniek.

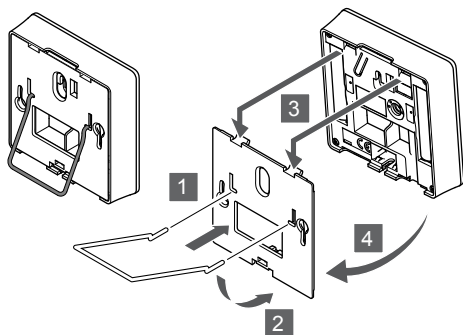
Lepiaci páska



S10000013

Pripevňte termostat na stenu pomocou nástenného rámika a lepiacej pásky.

Použitie stojana na stôl

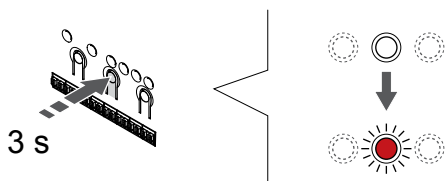


SI0000028

Pripevnite stojan na stôl k termostatu pomocou nástenného rámika.

Registrácia termostatu na regulátore miestnosti

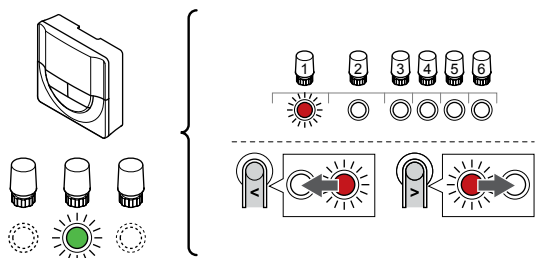
1. Vstúpte do režimu registrácie.



SI0000065

Stlačte a podržte tlačidlo **OK** na regulátore miestnosti, kým LED dióda kanála 1 (alebo prvého neregistrovaného kanála) nezačne blikať na červeno.

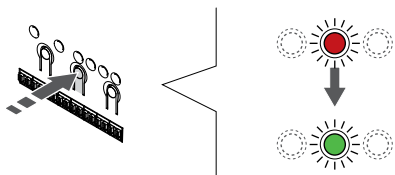
2. Výber kanála



SI0000066

Použitím tlačidiel < alebo > posuňte ukazovateľ (LED dióda blikať na červeno) na preferovaný kanál.

3. Uzamknutie zvoleného kanála



SI0000071

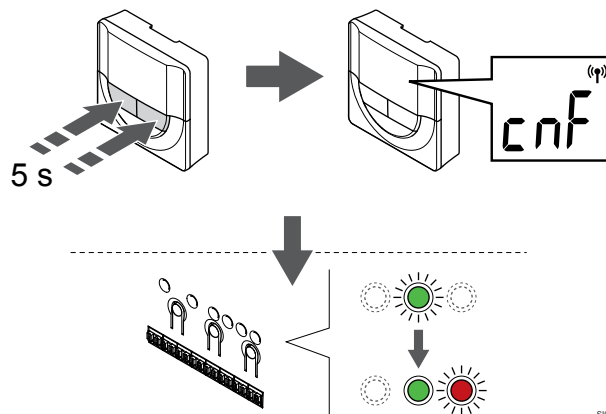
POZNÁMKA!

Odporúčame registráciu všetkých kanálov na termostate naraz.

Stlačte tlačidlo **OK** na výber kanála pre registráciu. Dióda LED vybratého kanála začne blikať zeleno.

Vyberte všetky kanály, ktoré chcete zaregistrovať na termostat, a pokračujte ďalším krokom.

4. Registrácia termostatu

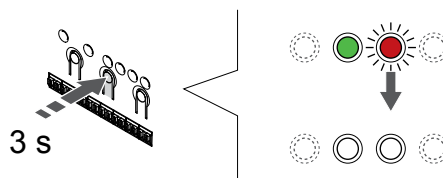


SI0000072

Stlačte a podržte tlačidlá - a + na termostate, kým sa nezobrazí text **CnF** (konfigurovať) a ikona komunikácie.

LED dióda zvoleného kanála na regulátore miestnosti svieti na zeleno a registrácia je dokončená.

5. Ukončíte režim registrácie.



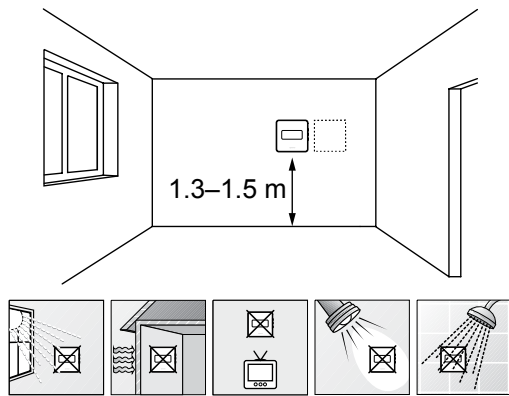
SI0000078

Stlačte a podržte tlačidlo **OK** na regulátore miestnosti, kým nezhasnú zelené LED diódy na ukončenie registrácie a návrat do prevádzkového režimu.

Ak chcete zrušiť registráciu už registrovaných termostatov, pozrite si *Zrušenie kanálov na regulátore miestnosti, Strana 77.*

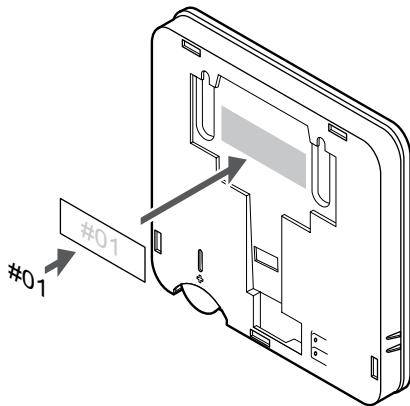
6.6 Uponor Smatrix Wave T-169

Umiestnenie termostatu



- Vyberte vnútornú stenu a polohu vo výške od 1,3 m do 1,5 m nad podlahou.
- Uistite sa, že termostat nie je vystavený priamemu slnečnému žiareniu.
- Uistite sa, že termostat nebude vystavený zohrievaniu cez stenu v dôsledku slnečného žiarenia.
- Uistite sa, že sa termostat nenachádza v blízkosti zdroja tepla, napríklad televíznej súpravy, elektronických zariadení, ohňa, svietidiel atď.
- Uistite sa, že sa termostat nenachádza v blízkosti zdroja vlhkosti a striekajúcej vody (IP20).
- Zaistite, aby bol termostat umiestnený aspoň 40 cm od regulátora miestnosti, aby nedochádzalo k rušeniu.

Označenie termostatu



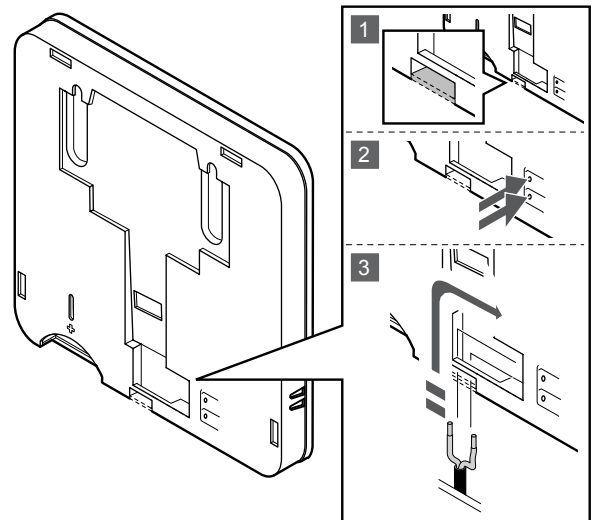
Označte termostat, kde je to potrebné, číslami ovládaných kanálov, napríklad č. 02, č. 03. V systéme s viacerými regulátormi miestnosti priradte jednotlivým regulátorom identifikačné číslo (ID), napríklad 1.02, 1.03, 2.02, 2.03.

Ak je pripojený externý snímač, pridajte informácie o type snímača, ak je to použiteľné.

Možné kombinácie termostatu a snímača:

- Teplota v miestnosti
- Teplota v miestnosti a teplota podlahy
- Teplota v miestnosti a vonkajšia teplota
- Teplota na vzdialenom snímači

Pripojenie externého snímača k termostatu



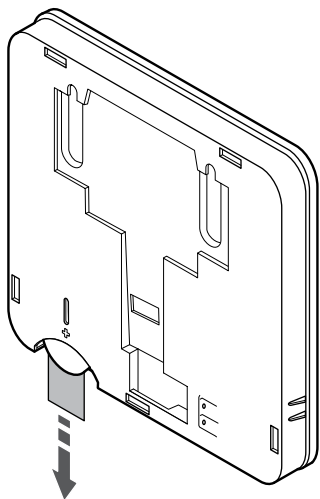
POZNÁMKA!

Za účelom presného merania teploty: vonkajší snímač upevnite na severnej strane budovy, kde pravdepodobne nebude vystavený priamemu slnečnému žiareniu. Neumiestňujte ho do blízkosti dverí, okien alebo vývodov vzduchu.

1. Odstráňte oddeľovací plast na zadnej strane termostatu.
2. Stlačte tlačidlá na prepojovacích svorkách.
3. Držte tlačidlá stlačené a vložte dva vodiče kábla snímača (bez polarizácie) do prepojovacej svorky.

Vstup externého snímača teploty môže byť použitý buď pre snímač teploty podlahy, vonkajšej teploty alebo teploty na vzdialenom snímači. Na výber ovládacieho režimu, ktorý vyhovuje používaniu snímača a termostatu použite softvér termostatu.

Spustenie termostatu



Odstráňte plastovú pásku z batérie a spustíte termostat.

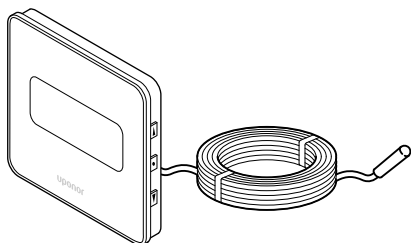
Termostat je napájaný jednou alkalickou gombíkovou lítiovou 3 V batériou CR2032, čo zabezpečuje životnosť batérií 2 roky, ak je umiestnený v rámci rádiového dosahu regulátora. Uistite sa, že batéria je správne vložená do termostatu.

Po vložení batérie termostat vykoná vlastný test, ktorý trvá približne 10 sekúnd. Systém sa počas tohto času zablokuje voči vstupným signálom.



Aktuálna verzia softvéru sa zobrazí na displeji počas zapínania.

Výber ovládacieho režimu termostatu

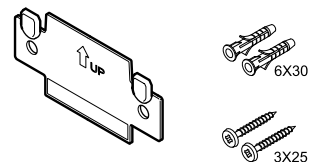


	<p>Upozornenie!</p> <p>Pred registráciou termostatu v zónovom regulátore musí byť nastavený ovládací režim termostatu.</p> <p>Pri neskorších zmenách tohto nastavenia je potrebné opäť zaregistrovať termostat.</p>
	<p>POZNÁMKA!</p> <p>Ak približne 8 sekúnd nestlačíte žiadne tlačidlo na termostate, kým sa nachádzate v podmenu, aktuálne hodnoty sa uložia a softvér sa vráti do menu nastavení. Asi o 60 sekúnd neskôr sa prepne do prevádzkového režimu.</p>

Ak je k termostatu pripojený externý snímač, na zabezpečenie extra funkčnosti snímača sa musí zvoliť ovládací režim.

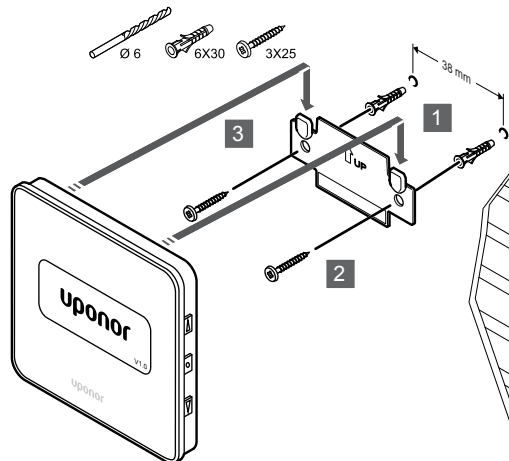
V časti 04 Ovládací režim, Strana 95 nájdete pokyny k zmene tohto nastavenia.

Pripevnenie termostatu na stenu



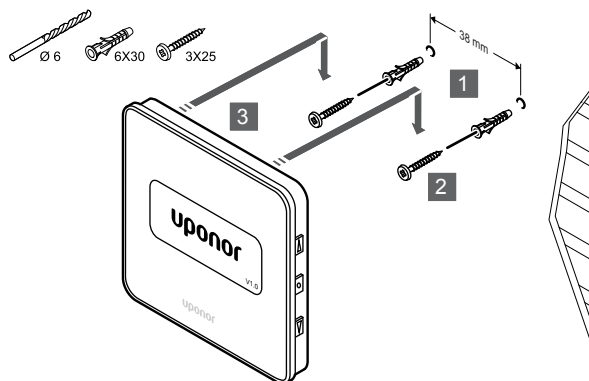
Termostat je dodávaný v súprave spolu so skrutkami, hmoždinkami, nástenným rámkom s rôznymi možnosťami pripevnenia termostatu na stenu.

Nástenný rámik (odporúča sa)



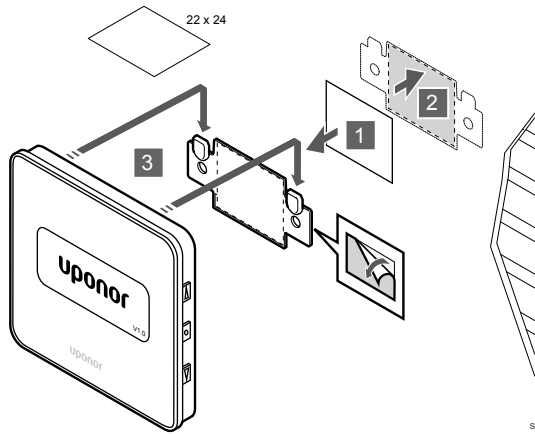
Pripevnite termostat na stenu pomocou nástenného rámika, skrutiek a hmoždiniek.

Skrutky a hmoždinky



Pripevnite termostat na stenu pomocou skrutiek a hmoždiniek.

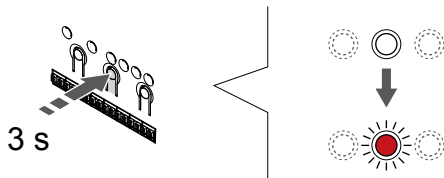
Lepiaci páska



Pripevnite termostat na stenu pomocou nástenného rámika a lepiacej pásky.

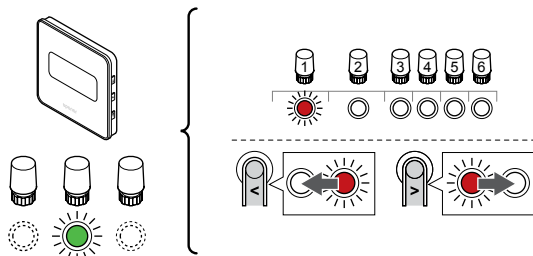
Registrácia termostatu na regulátore miestnosti

1. Vstúpte do režimu registrácie.



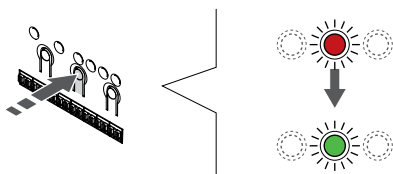
Stlačte a podržte tlačidlo **OK** na regulátore miestnosti, kým LED dióda kanála 1 (alebo prvého neregistrovaného kanála) nezačne blikať na červeno.

2. Výber kanála



Použitím tlačidiel < alebo > posuňte ukazovateľ (LED dióda blikať na červeno) na preferovaný kanál.

3. Uzamknutie zvoleného kanála



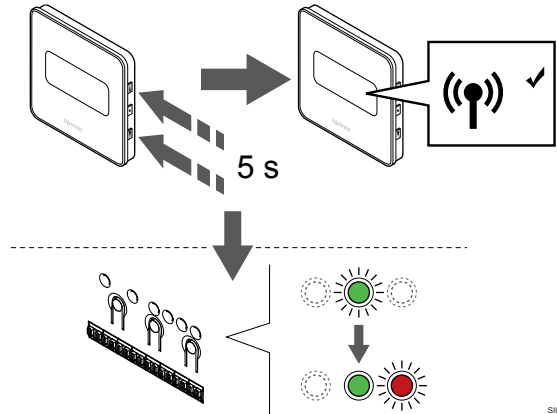
POZNÁMKA!

Odporúčame registráciu všetkých kanálov na termostate naraz.

Stlačte tlačidlo **OK** na výber kanála pre registráciu. Dióda LED vybraného kanála začne blikať zeleno.

Vyberte všetky kanály, ktoré chcete zaregistrovať na termostat, a pokračujte ďalším krokom.

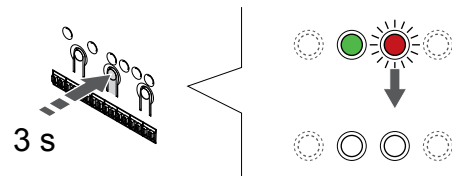
4. Registrácia termostatu



Stlačte a podržte tlačidlá ▲ a ▼ na termostate, kým sa nezobrazí text **CnF** (konfigurovať) a ikona komunikácie.

LED dióda zvoleného kanála na regulátore miestnosti svieti na zeleno a registrácia je dokončená.

5. Ukončíte režim registrácie.



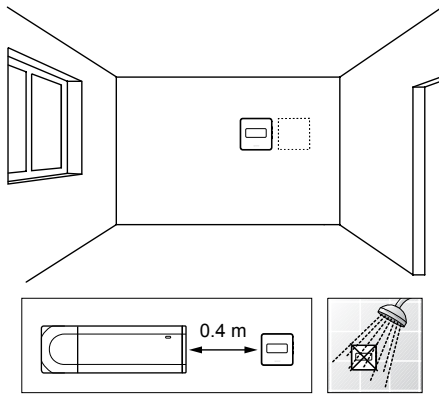
Stlačte a podržte tlačidlo **OK** na regulátore miestnosti, kým nezhasnú zelené LED diódy na ukončenie registrácie a návrat do prevádzkového režimu.

Ak chcete zrušiť registráciu už registrovaných termostatov, pozrite si **Zrušenie kanálov na regulátore miestnosti, Strana 77**.

7 Montáž izbového termostatu Uponor Smatrix Wave ako systémové zariadenie

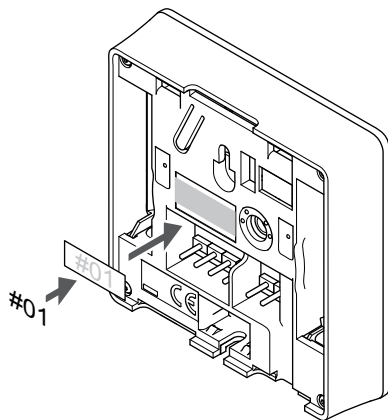
7.1 Uponor Smatrix Wave T-163

Umiestnenie termostatu



- Uistite sa, že sa termostat nenachádza v blízkosti zdroja vlhkosti a striekajúcej vody (IP20).
- Zaisťte, aby bol termostat umiestnený aspoň 40 cm od regulátora miestnosti, aby nedochádzalo k rušeniu.

Označenie termostatu



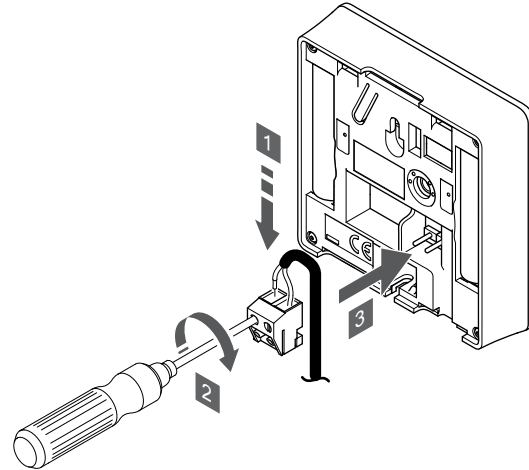
Kde je to potrebné, označte termostat číslami ovládaných kanálov, napríklad S02, S03.

Ak je pripojený externý snímač alebo vstupný signál, pridajte informácie o type snímača, ak je to relevantné.

Možné kombinácie termostatu a signálu snímača/vstupu:

- Vonkajšia teplota
- Snímač teploty prívodu pre funkciu prepínania vykurovania/chladenia
- Funkcia prepínania Komfort/ECO
- Funkcia prepínania vykurovania/chladenia

Pripojenie externého snímača alebo vstupného signálu k termostatu



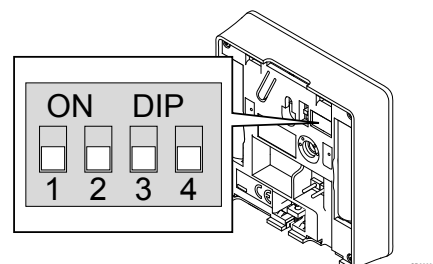
POZNÁMKA!

Za účelom presného merania teploty: vonkajší snímač upevnite na severnej strane budovy, kde pravdepodobne nebude vystavený priamemu slnečnému žiareniu. Neumiestňujte ho do blízkosti dverí, okien alebo vývodov vzduchu.

1. Dva vodiče z kábla/vstupu snímača (bez polarizácie) zasuňte do odnímateľnej svorky.
2. Dotiahnite skrutky, ktoré upevňujú vodiče vo svorke.
3. Nasuňte svorku na držiaky termostatu.

Ak sa svorka externého snímača používa ako systémové zariadenie, môže sa použiť na pripojenie snímača vonkajšej teploty, snímača prírodnej teploty pre spínač vykurovania/chladenia (vyžaduje komunikačný modul), spínač vykurovania a chladenia alebo prepínač Komfort/ECO. Pomocou prepínačov DIP na termostate vyberte funkčný režim.

Spínač DIP







Upozornenie!

Ak je v systéme dostupný viac ako jeden regulátor miestnosti, termostat registrujte na hlavnom regulátore miestnosti ako systémové zariadenie.

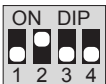
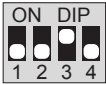
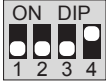
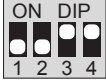


Upozornenie!

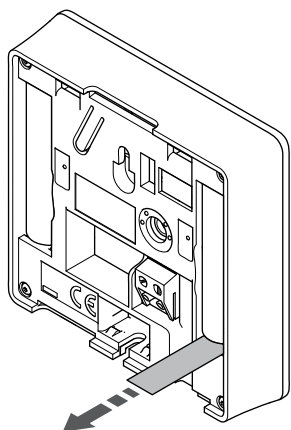
Prepínač DIP na termostate musí byť nastavený pred registráciou.

	Upozornenie! Prepínače musia byť nastavené na jeden z dostupných funkcií, v opačnom prípade nie je možné termostat zaregistrovať.
	POZNÁMKA! Ak je termostat registrovaný ako systémové zariadenie, nebude ďalej fungovať ako štandardný izbový termostat.
	POZNÁMKA! Externý signál môže byť pripojený až k štyrom regulátorom miestnosti v paralelnom zapojení. Znižuje sa počet prepínačov vykurovania/chladenia, ktoré sú v systéme potrebné.
	POZNÁMKA! V systéme používajte iba jeden prepínač Komfort / ECO. <ul style="list-style-type: none">• Pripojenie externého prepínača Komfort/ECO do systému (systémové zariadenie verejného termostatu alebo GPI) vypne vynútený prevádzkový režim ECO v aplikácii Uponor Smatrix Pulse.• Pripojenie externého prepínača Komfort / ECO cez systémové zariadenie verejného termostatu vypne v GPI možnosť Komfort/ECO.

Nastavte prepínač DIP podľa funkcie termostatu.

Funkcia termostatu	Prepínač
Snímač vonkajšej teploty	
Snímač teploty prívodu vody pre funkciu prepínania vykurovania/chladenia (vyžaduje komunikačný modul)	
Vstup snímača pre funkciu prepínania Komfort/ECO (vstup je zatvorený = režim ECO)	
Vstup snímača pre funkciu prepínania vykurovania/chladenia (vstup je zatvorený = režim chladenia)	

Spustenie termostatu



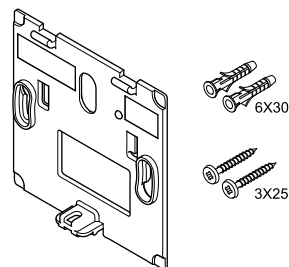
SI0000126

Odstráňte plastové pásky z batérií a spustíte termostat.

Termostat je napájaný dvoma alkalickými batériami 1,5 V AAA, čo zabezpečuje 2 roky životnosti batérií, ak je umiestnený v rámci rádiového dosahu regulátora miestnosti. Uistite sa, že batérie sú správne vložené do termostatu.

Pri zapnutí vykoná termostat vlastný test, ktorý trvá približne 10 sekúnd. Počas tejto doby sa systém zablokuje proti vstupným signálom a LED dióda termostatu bliká.

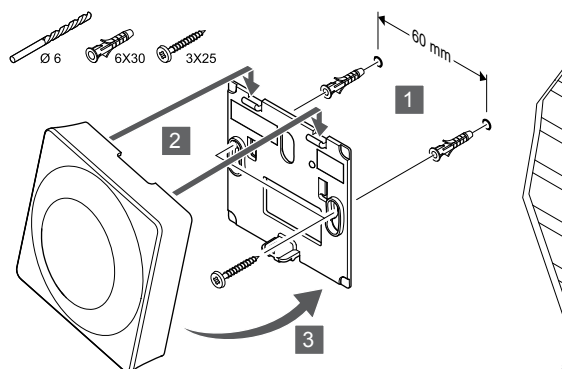
Pripevnenie termostatu na stenu



CD0000004

Termostat je dodávaný v súprave spolu so skrutkami, hmoždinkami, nástenným rámkom s rôznymi možnosťami pripevnenia termostatu na stenu.

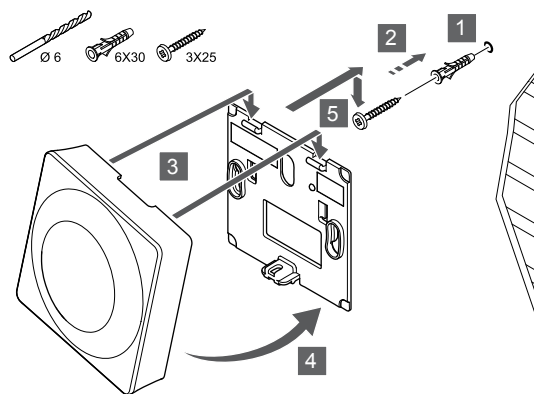
Nástenný rámik (odporúča sa)



SI0000016

Pripevnite termostat na stenu pomocou nástenného rámika, skrutiek a hmoždiniek.

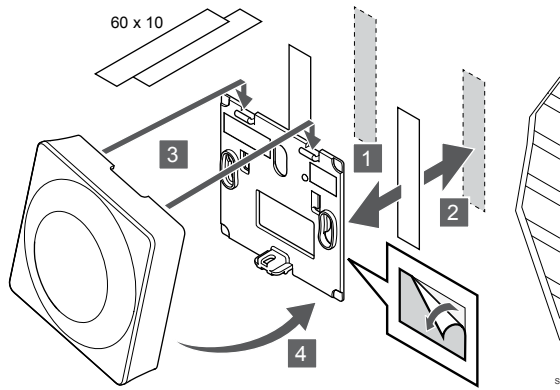
Skrutky a hmoždinky



SI0000017

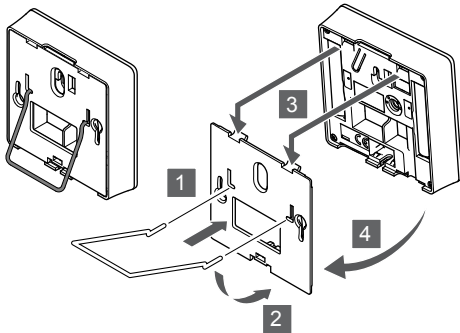
Pripevnite termostat na stenu pomocou skrutiek a hmoždiniek.

Lepiaca páska



Pripevnite termostat na stenu pomocou nástenného rámpika a lepiacej pásky.

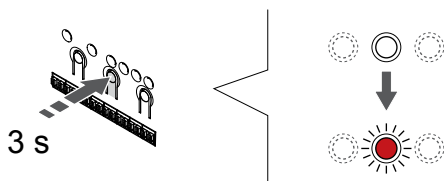
Použitie stojana na stôl



Pripevnite stojan na stôl k termostatu pomocou nástenného rámpika.

Registrácia termostatu na regulátore miestnosti

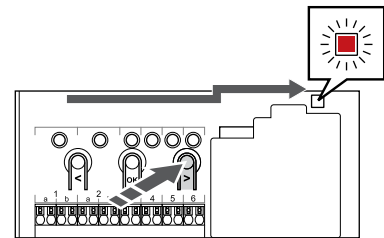
1. Vstúpte do režimu registrácie.



Stlačte a podržte tlačidlo **OK** na regulátore miestnosti, kým LED dióda kanála 1 (alebo prvého neregistrovaného kanála) nezačne blikať na červeno.

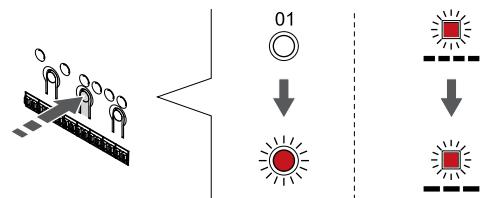
	Upozornenie! Prepínač DIP na termostate musí byť nastavený pred registráciou.
	Upozornenie! Ak je v systéme dostupný viac ako jeden regulátor miestnosti, termostat registrujte na hlavnom regulátore miestnosti ako systémové zariadenie.
	POZNÁMKA! Pred registráciou systémového zariadenia sa odporúča zaregistrovať aspoň jeden termostat.
	POZNÁMKA! Ak je verejný termostat registrovaný ako systémové zariadenie s rôznymi funkciami, termostat funguje len ako vzdialená jednotka. Neovláda teplotu v miestnosti, v ktorej je umiestnený.

2. Presun ukazovateľa kanála na LED diódu napájania



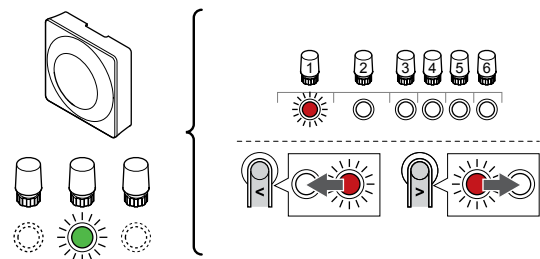
Použitím tlačidiel < alebo > presuňte ukazovateľ na LED diódu napájania (LED dióda blikať na červeno).

3. Prechod do režimu registrácie systémového zariadenia



Stlačte tlačidlo **OK** na prechod do režimu registrácie systémového zariadenia (LED dióda napájania). LED dióda napájania začne blikať podľa vzoru dlhé bliknutie, krátka pauza, dlhé bliknutie. Kanál 1 začne blikať na červeno.

4. Výber kanála



Použitím tlačidiel < alebo > posuňte ukazovateľ (LED dióda blikať na červeno) na preferovaný kanál.

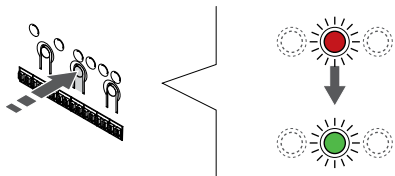
Kanál

3 Verejný termostat s vonkajším snímačom.

4 Verejný termostat so spínačom vykurovania/chladienia od kontaktu alebo so spínačom vykurovania/chladienia od vstupu snímača (vyžaduje komunikačný modul).

5 Verejný termostat s prepínačom Komfort/ECO od kontaktu. Táto možnosť zakáže možnosť Komfort/ECO vo vstupe GPI.

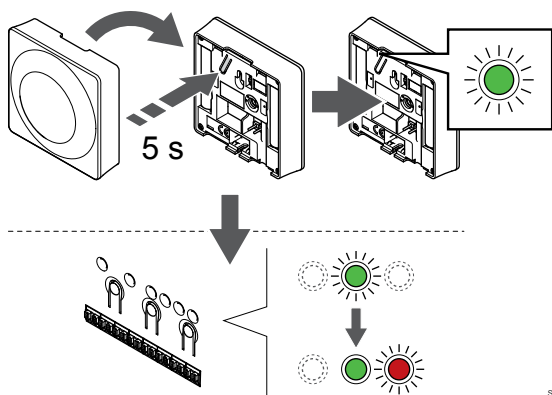
5. Uzamknutie zvoleného kanála



SI0000071

Stlačte tlačidlo **OK** na výber kanála pre registráciu. Dióda LED vybraného kanála začne blikať zeleno.

6. Registrácia termostatu

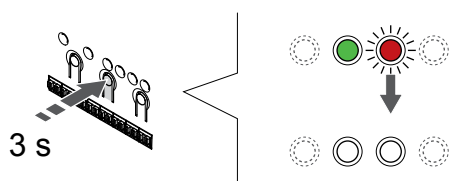


SI0000074

Jemne stlačte a podržte registračné tlačidlo termostatu a pustite ho, keď LED dióda začne blikať zeleno (je umiestnená v otvore nad registračným tlačidlom).

LED dióda zvoleného kanála na regulátore miestnosti svieti na zeleno a registrácia je dokončená.

7. Ukončíte režim registrácie.



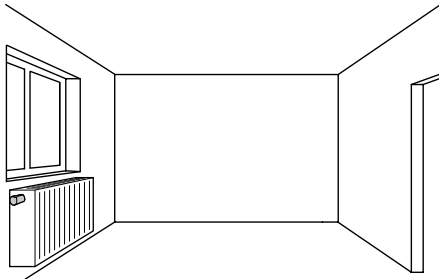
SI0000078

Stlačte a podržte tlačidlo **OK** na regulátore miestnosti, kým nezhasnú zelené LED diódy na ukončenie registrácie a návrat do prevádzkového režimu.

Ak chcete zrušiť registráciu už registrovaných termostatov, pozrite si *Zrušenie kanálov na regulátore miestnosti, Strana 77*.

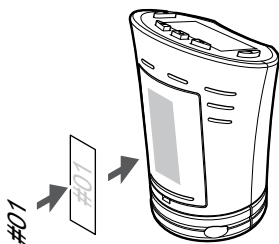
8 Montáž termostatickej hlavice Uponor Smatrix Wave

8.1 Umiestnenie termostatickej hlavice



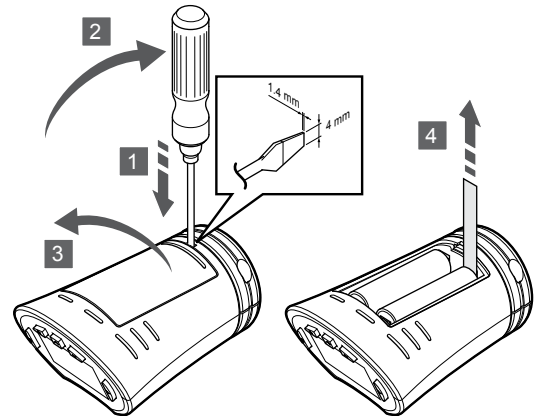
- Termostatickú hlavu namontujte iba na hydraulický radiátor.
- Uistite sa, že termostatická hlavica nie je vystavená priamemu slnečnému žiareniu.
- Uistite sa, že sa termostatická hlavica nenachádza v blízkosti zdroja vlhkosti a striekajúcej vody (IP20).
- Zaistite, aby bola termostatická hlavica umiestnená aspoň 40 cm od regulátora miestnosti, aby nedochádzalo k rušeniu.

8.2 Označenie termostatickej hlavice



Označte termostatické hlavice, kde je to potrebné, číslami kanálov, ku ktorým sú pripojené, napríklad č. 02, č. 03. V systéme s viacerými regulátormi miestnosti priradte jednotlivým regulátorom identifikačné číslo (ID), napríklad 1.02, 1.03, 2.02, 2.03.

8.3 Spustenie termostatickej hlavice



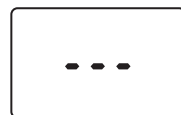
Odstráňte plastové prepravné prúžky z batérií a spustite termostatickú hlavicu.

Termostatická hlavica je napájaná dvoma alkalickými batériami 1,5 V AA, čo zabezpečuje životnosť batérií 2 roky, ak je umiestnená v rámci rádiového dosahu regulátora miestnosti. Uistite sa, že batérie sú správne vložené do termostatickej hlavice.

Po vložení batérií termostatická hlavica vykoná vlastný test, ktorý trvá približne 10 sekúnd. Systém sa zablokuje proti vstupným signálom.

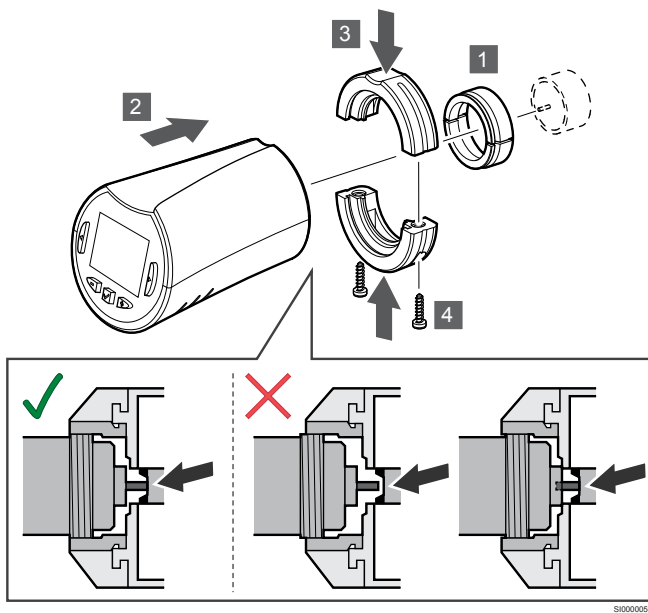


Aktuálna verzia softvéru sa zobrazí na displeji počas zapínania.



Pri zapnutí displej zobrazí správu, ktorá informuje, že termostatická hlavica nie je registrovaná k žiadnemu regulátoru miestnosti.

8.4 Inštalácia termostatickej hlavice na hydraulický radiátor



Upozornenie!
Termostatická hlavica musí byť pred registráciou na regulátore miestnosti namontovaná na radiátor. Je to z toho dôvodu, že termostatická hlavica po registrácii vykoná kalibráciu zdvihu ventilov, aby mohla správne ovládať ventil na radiátore.

POZNÁMKA!
Pri montáži sa uistite, že sa kuželka ventilu iba zľahka dotýka valca zdvihu v termostatickej hlavici. V opačnom prípade systém nemusí správne regulovať vnútornú teplotu.

Termostatické hlavice sú dodávané v štartovacích balíčkoch spolu s adaptérmí, plastovými konzolami a skrutkami.

Inštalácia termostatickej hlavice na hydraulický radiátor:

1. Namontujte adaptér na hydraulický radiátor. S termostatickou hlaviciou sa dodávajú adaptéry so závitmi M28 alebo M30.
2. Pridržte termostatickú hlavicu pri adaptéri.
3. Pripevnite plastové konzoly na adaptér a termostatickú hlavicu.
4. Prichyťte plastové konzoly dvomi skrutkami.

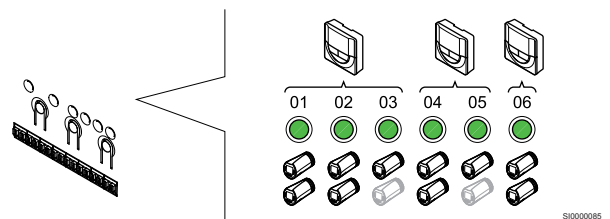
8.5 Registrácia termostatickej hlavice na regulátore miestnosti

Upozornenie!
Termostatická hlavica musí byť pred registráciou na regulátore miestnosti namontovaná na radiátor. Je to z toho dôvodu, že termostatická hlavica po registrácii vykoná kalibráciu zdvihu ventilov, aby mohla správne ovládať ventil na radiátore.

Upozornenie!
Z dôvodu udržania regulačného výkonu spoločnosť Uponor odporúča v systéme pripojiť najviac 24 termostatických hlavíc.

Termostatická hlavica sa môže používať v miestnostiach s termostatmi alebo bez nich.

Registrácia termostatickej hlavice na regulátore miestnosti s termostatom



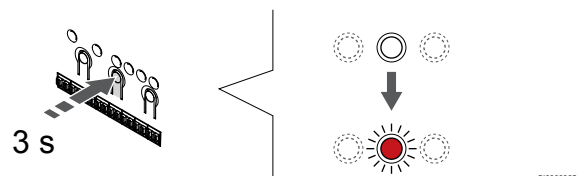
Upozornenie!
Termostatická hlavica musí byť pred registráciou na regulátore miestnosti namontovaná na radiátor. Je to z toho dôvodu, že termostatická hlavica po registrácii vykoná kalibráciu zdvihu ventilov, aby mohla správne ovládať ventil na radiátore.

Upozornenie!
Uistite sa, že termostat, ktorý ovláda termostatickú hlavu, neovláda aj podlahové vykurovanie.

POZNÁMKA!
Regulátor miestnosti nezobrazí, či je termostatická hlavica zaregistrovaná v kanáli.

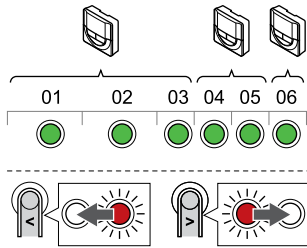
Aby mohol termostat ovládať všetky termostatické hlavice v miestnosti, je nutné, aby bol zaregistrovaný v dostatočnom počte kanálov. Do jedného kanála sa dajú zaregistrovať maximálne dve termostatické hlavice.

1. Vstúpte do režimu registrácie.



Stlačte a podržte tlačidlo **OK** na regulátore miestnosti, kým LED dióda prvého neregistrovaného kanála nezačne blikať na červeno. Ak sú vo všetkých kanáloch zaregistrované termostaty, dióda LED blinká červeno a zeleno.

2. Výber kanálu pre termostat



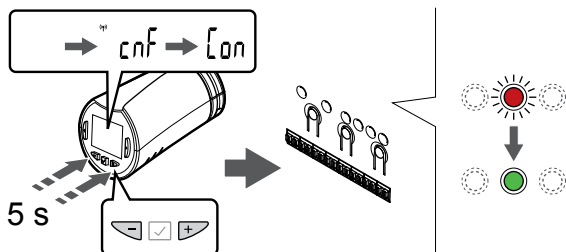
SI000086

POZNÁMKA!

Ak boli do kanála zaregistrované už dve termostatické hlavice, zaregistrujte tretiu do ďalšieho kanála v rade. Ak potrebujete viac kanálov termostatu, môžete ich pridať v režime registrácie termostatu.

Použitím tlačidiel < alebo > presuňte ukazovateľ (LED dióda bliká na červeno) na určený kanál termostatu (zelená LED dióda). Dióda LED blikne červeno a zeleno.

3. Registrácia termostatickej hlavice



SI000087

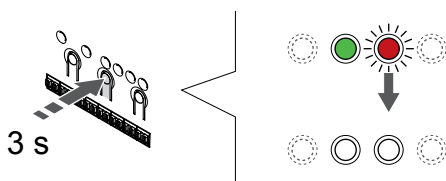
POZNÁMKA!

Ak sa na obrazovke termostatickej hlavice zobrazí text ---, registrácia zlyhala. Zopakujte kroky 6 a 7 a skúste ďalší kanál v rade – je totiž možné, že na tomto kanáli sú už zaregistrované dve ďalšie termostatické hlavice.

Stlačte a podržte tlačidlá - a + na termostatickej hlavici až kým sa nezobrazí text **CnF**(konfigurovať) a ikona komunikácie.

Text **Con** a dióda LED vybraného kanála na regulátore miestnosti začne svietiť zeleno.

4. Ukončíte režim registrácie.



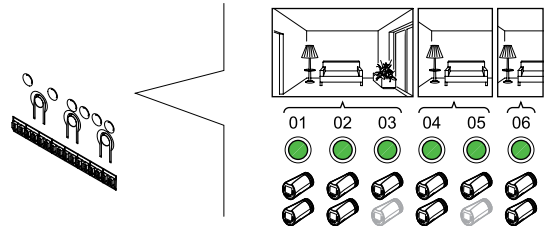
SI000078

Stlačte a podržte tlačidlo **OK** na regulátore miestnosti, kým nezhasnú zelené LED diódy na ukončenie registrácie a návrat do prevádzkového režimu.

Ak chcete zaregistrovať dodatočnú termostatickú hlavicu, opustíte režim registrácie a zopakujete proces registrácie.

Ak chcete zrušiť registráciu už registrovaných termostatov, pozrite si *Zrušenie kanálov na regulátore miestnosti, Strana 77.*

Registrácia termostatickej hlavice na regulátore miestnosti bez termostatu



SI000089



Upozornenie!

Termostatická hlavica musí byť pred registráciou na regulátore miestnosti namontovaná na radiátor. Je to z toho dôvodu, že termostatická hlavica po registrácii vykoná kalibráciu zdvihu ventilov, aby mohla správne ovládať ventil na radiátore.



Upozornenie!

Registrujte termostatické hlavice vždy len pre jednu miestnosť. Ukončíte režim registrácie a znova doň vstúpte na registráciu termostatických hlavíc v ďalšej miestnosti.

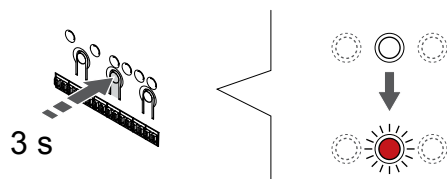


POZNÁMKA!

Regulátor miestnosti nezobrazí, či je termostatická hlavica zaregistrovaná v kanáli.

Pri registrácii termostatických hlavíc v miestnosti bez termostatu musí byť miestnosti vopred priradený dostatočný počet kanálov. Do jedného kanála sa dajú zaregistrovať maximálne dve termostatické hlavice.

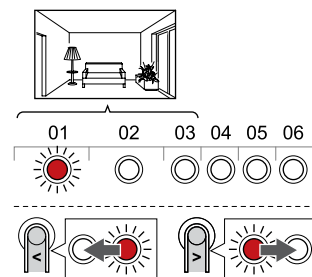
1. Vstúpte do režimu registrácie.



SI000085

Stlačte a podržte tlačidlo **OK** na regulátore miestnosti, kým LED dióda prvého neregistrovaného kanála nezačne blikáť na červeno. Ak sú vo všetkých kanáloch zaregistrované termostaty, dióda LED bliká červeno a zeleno.

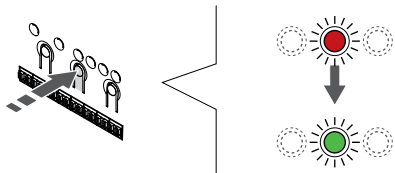
2. Výber kanála pre miestnosť



SI000088

Použitím tlačidiel < alebo > presuňte ukazovateľ (LED dióda bliká na červeno) na prvý prázdny kanál v miestnosti (LED dióda neblíkajú). Dióda LED blikne červeno.

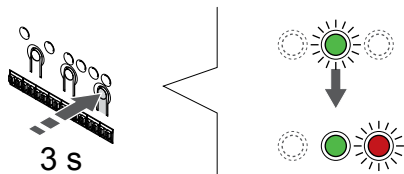
3. Uzamknutie kanála miestnosti



Stlačte tlačidlo **OK** na výber kanála pre registráciu. Dióda LED vybratého kanála začne blikať zeleno.

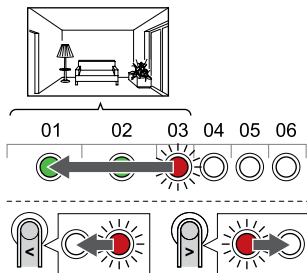
Zopakujte výber kanálov, kým pre miestnosť nevytvoríte dostatočný počet kanálov.

4. Vytvorenie virtuálnej miestnosti



Stlačte a podržte tlačidlo **>** na regulátore miestnosti, kým sa zvolené kanály nerozsvietia na zeleno a ďalší v poradí nezačne blikať na červeno. Bol vytvorený kanál bez termostatu.

5. Výber kanála pre termostatickú hlavicu



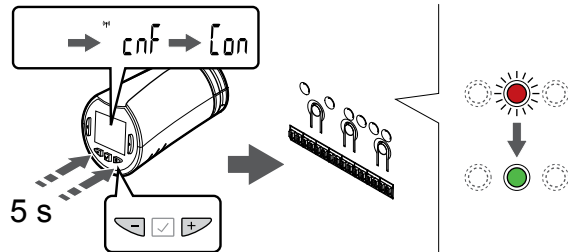
POZNÁMKA!

Ak sa na obrazovke termostatickej hlavice zobrazí text ---, registrácia zlyhala. Zopakujte kroky 6 a 7 a skúste ďalší kanál v rade – je totiž možné, že na tomto kanáli sú už zaregistrované dve ďalšie termostatické hlavice.

Použitím tlačidiel **<** alebo **>** presuňte ukazovateľ (LED dióda blika na červeno) na prvý kanál miestnosti (zelená LED dióda). Dióda LED blikne červeno a zeleno.

Ak je prvý kanál plný, presuňte ukazovateľ na ďalší kanál v rade.

6. Registrácia termostatickej hlavice



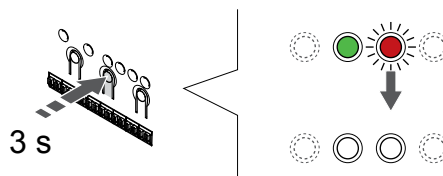
POZNÁMKA!

Ak sa na obrazovke termostatickej hlavice zobrazí text ---, registrácia zlyhala. Zopakujte kroky 6 a 7 a skúste ďalší kanál v rade – je totiž možné, že na tomto kanáli sú už zaregistrované dve ďalšie termostatické hlavice.

Stlačte a podržte tlačidlá **-** a **+** na termostatickej hlavici až kým sa nezobrazí text **CnF** (konfigurovať) a ikona komunikácie.

Text **Con** a dióda LED vybratého kanála na regulátore miestnosti začne svietiť zeleno.

7. Ukončíte režim registrácie.



Stlačte a podržte tlačidlo **OK** na regulátore miestnosti, kým nezhasnú zelené LED diódy na ukončenie registrácie a návrat do prevádzkového režimu.

Ak chcete zaregistrovať dodatočnú termostatickú hlavicu, opustite režim registrácie a zopakujte proces registrácie.

Ak chcete zrušiť registráciu už registrovaných termostatov, pozrite si *Zrušenie kanálov na regulátore miestnosti, Strana 77.*

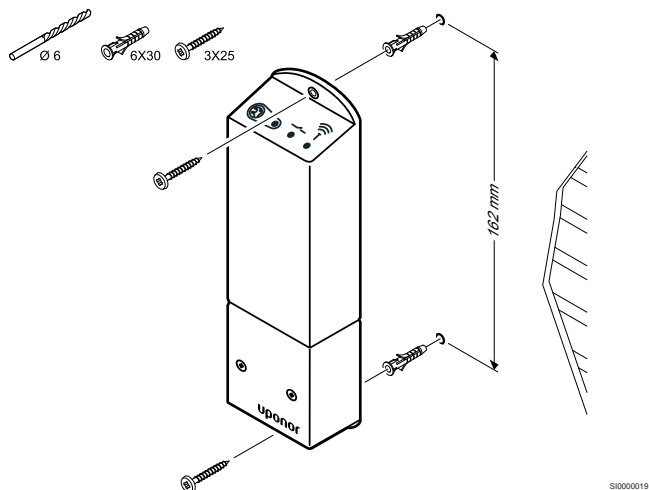
9 Montáž reléového modulu Uponor Smatrix Wave

9.1 Umiestnenie reléového modulu

Pri umiestňovaní reléového modulu použite nasledujúce pokyny:

- Ak je to možné, reléový modul umiestnite do blízkosti vzdialeného komponentu (ak môže voda odtekať z komponentu). Skontrolujte polohu zásuvky 230 V AC, alebo (ak to miestne predpisy požadujú) rozvodnej skrine.
- Skontrolujte, či je reléový modul chránený proti tečúcej alebo kvapkajúcej vode.
- Skontrolujte, či sa dá kryt reléového modulu ľahko odstrániť.
- Skontrolujte, či sú konektory a prepínače ľahko prístupné.

9.2 Pripevnenie reléového modulu na stenu



Pripevnite reléový modul na stenu pomocou skrutiek a hmoždiniek.

9.3 Pripojte výstup k reléovému modulu

Reléový modul rozširuje regulátor miestnosti o dve ďalšie výstupné relé, čím zvyšuje celkové množstvo výstupných relé regulátora miestnosti na štyri. Predstavuje to možnosť ovládania vzdialených komponentov (v rámci rádiového dosahu), ktoré by inak museli byť pripojené káblom k zónovému regulátoru, alebo až štyroch komponentov prostredníctvom toho istého zónového regulátora.

Ak je v systéme dostupný viac ako jeden zónový regulátor, na každý regulátor sa môže použiť jeden reléový modul. Funkcia je nastavená v **Inštalčných nastaveniach** počas inštalácie (vyžaduje komunikačný modul).



Upozornenie!

Zmena stavu riadenia čerpadla alebo povolené chladenie (v aplikácii Uponor Smatrix, vyžaduje komunikačný modul) nastaví všetky relé na stav **Nie je nakonfigurované**. Toto nastavenie bude potrebné nakonfigurovať znova.



POZNÁMKA!

V systémoch s viacerými zónovými regulátormi (konfigurácia s hlavným/podradeným regulátorom) sú všetky relé predvolene nastavené na možnosť **Nie je nakonfigurované**. Toto nastavenie bude potrebné nakonfigurovať počas inštalácie.



POZNÁMKA!

Reléový modul nedodáva napájanie na výstup.



POZNÁMKA!

Reléový modul používa na riadenie výstupu spojenie so suchým kontaktom na svorkovnicovom bloku.



POZNÁMKA!

Elektrické obvody výstupu musia byť chránené ističom s maximálnym prúdom 8 A.



POZNÁMKA!

Pred pripojením ku komponentu si pozrite príslušnú dokumentáciu dodávateľa komponentu, ako aj schémy zapojenia Uponor.

Reléový modul zaregistrovaný v hlavnom zónovom regulátore je možné nastaviť na jednu z nasledujúcich kombinácií. Na zmenu konfigurácie relé z predvolených hodnôt je potrebný komunikačný modul.

Relé 1 (ČERPADLO)	Relé 2 (OHRIEVAČ)
Obehové čerpadlo (predvolené) ¹⁾	Ohrievač (predvolené)
Obehové čerpadlo ¹⁾	Prepínač K/Ch ³⁾
Obehové čerpadlo ¹⁾	Odvlhčovač ⁵⁾
Chladič ¹⁾³⁾	Ohrievač
Obehové čerpadlo ¹⁾	Komfort/ECO ⁶⁾
Nie je nakonfigurované	Nie je nakonfigurované

Reléový modul zaregistrovaný v podradenom zónovom regulátore je možné nastaviť na jednu z nasledujúcich kombinácií. Na konfiguráciu sa vyžaduje komunikačný modul.

Relé 1 (ČERPADLO)	Relé 2 (OHRIEVAČ)
Obehové čerpadlo ²⁾	Prepínač K/Ch ⁴⁾
Obehové čerpadlo ²⁾	Odvlhčovač ⁵⁾
Nie je nakonfigurované	Nie je nakonfigurované

1) Funkcia je k dispozícii iba vtedy, keď je riadenie čerpadla nastavené na samostatný alebo spoločný režim.

2) Funkcia je k dispozícii iba vtedy, keď je riadenie čerpadla nastavené na samostatný režim. Inak sa v aplikácii Uponor Smatrix Pulse zobrazí správa „Nepoužíva sa“.

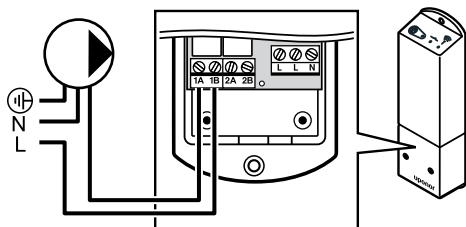
3) Funkcia je k dispozícii iba pri aktivácii chladenia.

4) Funkcia je k dispozícii iba vtedy, keď je aktivované chladenie. Inak sa v aplikácii Uponor Smatrix Pulse zobrazí správa „Nepoužíva sa“.

5) Funkcia je k dispozícii len počas regulácie relatívnej vlhkosti (pri chladení, bez fancoilov).

6) Táto funkcia sa tiež používa pri pripojení vetracej jednotky.

Pripojenie obehového čerpadla



WD000009



Výstraha!

Nebezpečenstvo úrazu elektrickým prúdom! Montážne a servisné práce na elektrických systémoch za zabezpečeným krytím proti striedavému prúdu 230 V musia byť vykonané pod dohľadom kvalifikovaného elektrikára.

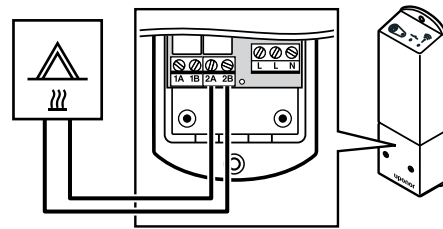


POZNÁMKA!

Pri systémoch s komunikačným modulom sa uistite, že reléový modul, relé 1 je nastavené na možnosť **Obehové čerpadlo** v menu **Inštaláčne nastavenia**.

1. Uistite sa, že napájanie je odpojené z reléového modulu a aj z obehového čerpadla.
2. Vodič L k/od čerpadla pripojte do svorky s označením **1A a 1B**.

Pripojenie ohrievača



WD000010



Výstraha!

Nebezpečenstvo úrazu elektrickým prúdom! Montážne a servisné práce na elektrických systémoch za zabezpečeným krytím proti striedavému prúdu 230 V musia byť vykonané pod dohľadom kvalifikovaného elektrikára.



POZNÁMKA!

Pri tomto pripojení musí byť ohrievač vybavený vstupom snímača so suchým kontaktom.

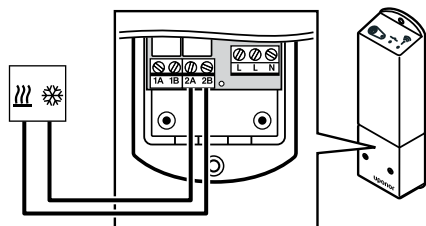


POZNÁMKA!

Pri systémoch s komunikačným modulom sa uistite, že reléový modul, relé 2 je nastavené na možnosť **Ohrievač** v menu **Inštaláčne nastavenia**.

1. Uistite sa, že napájanie je odpojené z reléového modulu a aj z ohrievača.
2. Pripojte kábel do/z ohrievača do svorky **2A a 2B** na reléovom module.

Pripojenie vykurovania/chladenia (vyžaduje komunikačný modul)



WD0000011

STOP	<p>Výstraha!</p> <p>Nebezpečenstvo úrazu elektrickým prúdom! Montážne a servisné práce na elektrických systémoch za zabezpečeným krytím proti striedavému prúdu 230 V musia byť vykonané pod dohľadom kvalifikovaného elektrikára.</p>
-------------	---

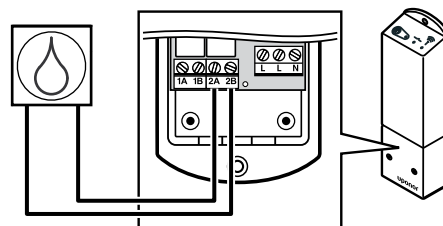
!	<p>POZNÁMKA!</p> <p>Pri tomto pripojení musí byť komponent zabezpečujúci vykurovanie/chladenie vybavený vstupom snímača so suchým kontaktom.</p>
---	---

!	<p>POZNÁMKA!</p> <p>Táto funkcia relé vyžaduje komunikačný modul a musí byť nastavená v menu Inštaláčn é nastavenia počas počiatočnej konfigurácie alebo v menu Systémové nastavenia.</p>
---	--

!	<p>POZNÁMKA!</p> <p>Pri systémoch s komunikačným modulom sa uistite, že reléový modul, relé 2 je nastavené na možnosť Spínač K/Ch v menu Inštaláčn é nastavenia a že v systéme je k dispozícii chladenie.</p>
---	--

1. Uistite sa, že napájanie je odpojené z reléového modulu a aj z relé vykurovania/chladenia.
2. Pripojte kábel do/z komponentu zabezpečujúceho vykurovanie/chladenie do svorky **2A** a **2B** na reléovom module.

Pripojenie odvlhčovača (vyžaduje komunikačný modul)



WD0000014

STOP	<p>Výstraha!</p> <p>Nebezpečenstvo úrazu elektrickým prúdom! Montážne a servisné práce na elektrických systémoch za zabezpečeným krytím proti striedavému prúdu 230 V musia byť vykonané pod dohľadom kvalifikovaného elektrikára.</p>
-------------	---

!	<p>POZNÁMKA!</p> <p>Pri tomto pripojení musí byť odvlhčovač vybavený vstupom snímača so suchým kontaktom.</p>
---	--

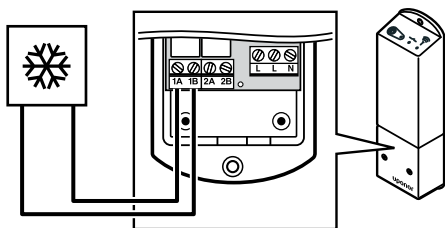
!	<p>POZNÁMKA!</p> <p>Táto funkcia relé vyžaduje komunikačný modul a musí byť nastavená v menu Inštaláčn é nastavenia počas počiatočnej konfigurácie alebo v menu Systémové nastavenia.</p>
---	--

!	<p>POZNÁMKA!</p> <p>Pri systémoch s komunikačným modulom sa uistite, že reléový modul, relé 2 je nastavené na možnosť Odvlhčovač v menu Inštaláčn é nastavenia.</p>
---	--

Odvlhčovač sa zapne, keď sa dosiahne požadovaná hodnota relatívnej vlhkosti (keď sa systém nachádza v režime chladenia). Vypne sa po uplynutí minimálnej prevádzkovej doby 30 minút, a keď je relatívna vlhkosť pod stanovenou hodnotou relatívnej vlhkosti – mŕtva zóna.

1. Uistite sa, že napájanie je odpojené z reléového modulu a aj z odvlhčovača.
2. Kábel od/k odvlhčovaču zavedte do svorky **2A** a **2B** na reléovom module.

Pripojenie chladiča (vyžaduje komunikačný modul)



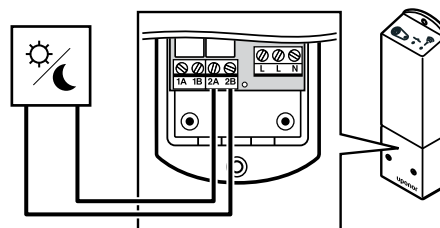
WD0000013

STOP	<p>Výstraha!</p> <p>Nebezpečenstvo úrazu elektrickým prúdom! Montážne a servisné práce na elektrických systémoch za zabezpečeným krytím proti striedavému prúdu 230 V musia byť vykonané pod dohľadom kvalifikovaného elektrikára.</p>
!	<p>POZNÁMKA!</p> <p>Pri tomto pripojení musí byť chladič vybavený vstupom snímača so suchým kontaktom.</p>
!	<p>POZNÁMKA!</p> <p>Táto funkcia relé vyžaduje komunikačný modul a musí byť nastavená v menu Inštaláčn é nastavenia počas počiatocnej konfigurácie alebo v menu Systémové nastavenia.</p>
!	<p>POZNÁMKA!</p> <p>Pri systémoch s komunikačným modulom sa uistite, že reléový modul, relé 1 je nastavené na možnosť Chladič v menu Inštaláčn é nastavenia.</p>

Chladič sa zapne, keď vznikne požiadavka na chladenie a systém sa nachádza v režime chladenia. Vypne sa, keď sa splní požiadavka na chladenie.

1. Uistite sa, že napájanie je odpojené z reléového modulu a aj z chladiča.
2. Kábel od/k chladiču zavedte do svorky **1A** a **1B** na reléovom module.

Pripojenie Komfort/ECO (vyžaduje komunikačný modul)



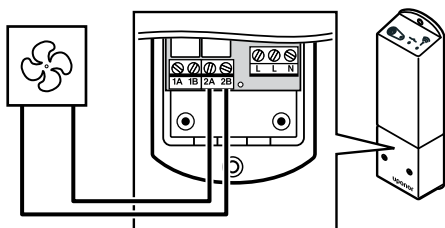
WD0000016

STOP	<p>Výstraha!</p> <p>Nebezpečenstvo úrazu elektrickým prúdom! Montážne a servisné práce na elektrických systémoch za zabezpečeným krytím proti striedavému prúdu 230 V musia byť vykonané pod dohľadom kvalifikovaného elektrikára.</p>
!	<p>POZNÁMKA!</p> <p>Pri tomto pripojení musí byť ďalšia jednotka vybavená vstupom snímača so suchým kontaktom.</p>
!	<p>POZNÁMKA!</p> <p>Táto funkcia relé vyžaduje komunikačný modul a musí byť nastavená v menu Inštaláčn é nastavenia počas počiatocnej konfigurácie alebo v menu Systémové nastavenia.</p>
!	<p>POZNÁMKA!</p> <p>Pri systémoch s komunikačným modulom sa uistite, že reléový modul, relé 2 je nastavené na možnosť Komfort/ECO v menu Inštaláčn é nastavenia.</p>

Keď je relé uzavreté, externý komponent je nastavený na hodnotu ECO.

1. Uistite sa, že napájanie je odpojené z reléového modulu a aj z ďalšej jednotky.
2. Kábel od/k druhej jednotky pripojte ku konektoru **2A** a **2B** na reléovom module.

Pripojenie ventilačnej jednotky (vyžaduje komunikačný modul)



WD000012

STOP
Výstraha!
 Nebezpečenstvo úrazu elektrickým prúdom! Montážne a servisné práce na elektrických systémoch za zabezpečeným krytím proti striedavému prúdu 230 V musia byť vykonané pod dohľadom kvalifikovaného elektrikára.

POZNÁMKA!
 Pri tomto pripojení musí byť ventilačná jednotka vybavená vstupom snímača so suchým kontaktom.

POZNÁMKA!
 Táto funkcia relé vyžaduje komunikačný modul a musí byť nastavená v menu **Inštaláčn é nastavenia** počas počiatočnej konfigurácie alebo v menu **Systémové nastavenia**.

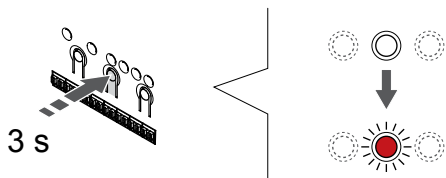
POZNÁMKA!
 Pri systémoch s komunikačným modulom sa uistite, že reléový modul, relé 2 je nastavené na možnosť **Komfort/ECO** v menu **Inštaláčn é nastavenia**.

Keď je systém Uponor Smatrix nastavený na ECO, relé je zatvorené. Vetracie musí byť nastavené tak, aby sa znížila rýchlosť, keď vstupný signál je uzavretý (ECO) a späť sa prepne, keď je vstupný signál otvorený (Komfort).

1. Uistite sa, že napájanie je odpojené z reléového modulu a aj z ventracnej jednotky.
2. Kábel od/k ventracnej jednotky pripojte ku konektoru **2A** a **2B** na reléovom module.

9.4 Registrácia reléového modulu na regulátore miestnosti

1. Vstúpte do režimu registrácie.



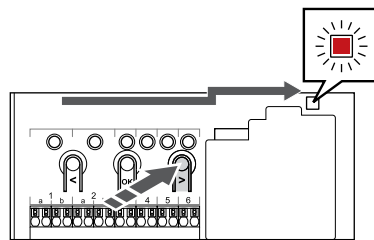
SI000065

Stlačte a podržte tlačidlo **OK** na regulátore miestnosti, kým LED dióda kanála 1 (alebo prvého neregistrovaného kanála) nezačne blikať na červeno.

POZNÁMKA!
 Pred registráciou systémového zariadenia sa odporúča zaregistrovať aspoň jeden termostat.

POZNÁMKA!
 Pred registráciou skontrolujte, či sú všetky komponenty pripojené k reléovému modulu.

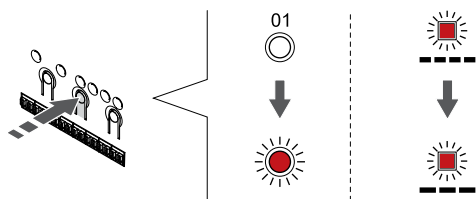
2. Presun ukazovateľa kanála na LED diódu napájania



SI000062

Použitím tlačidiel **<** alebo **>** presuňte ukazovateľ na LED diódu napájania (LED dióda blikať na červeno).

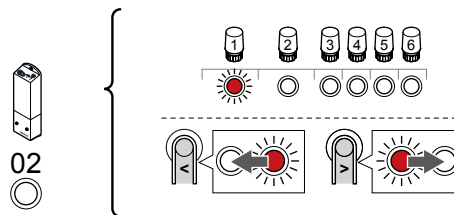
3. Prechod do režimu registrácie systémového zariadenia



SI000063

Stlačte tlačidlo **OK** na prechod do režimu registrácie systémového zariadenia (LED dióda napájania). LED dióda napájania začne blikať podľa vzoru dlhé bliknutie, krátka pauza, dlhé bliknutie. Kanál 1 začne blikať na červeno.

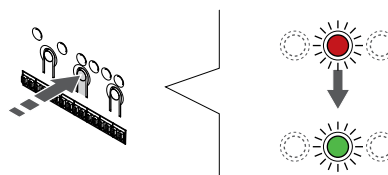
4. Výber kanála



SI000060

Použitím tlačidiel **<** alebo **>** presuňte ukazovateľ (LED dióda blikať na červeno) na kanál 2.

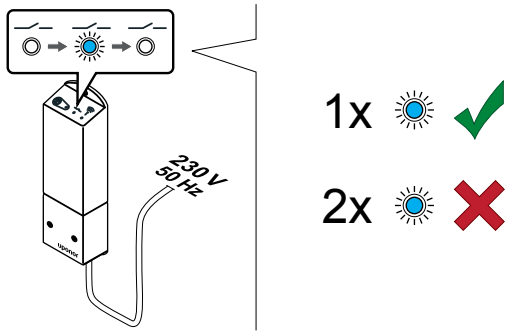
5. Uzamknutie zvoleného kanála



SI000071

Stlačte tlačidlo **OK** na výber kanála pre registráciu. Dióda LED vybratého kanála začne blikať zeleno.

6. Zapnutie reléového modulu

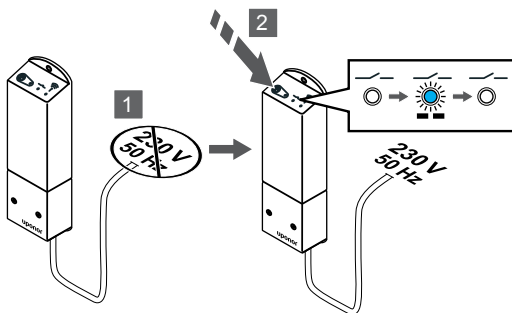


Zapnite reléový modul a spočítajte počet bliknutí LED diódy 2 (modrá), aby ste sa uistili, že je v bežnom prevádzkovom režime.

LED dióda 2: 1 bliknutie = Normálne (predvolené)

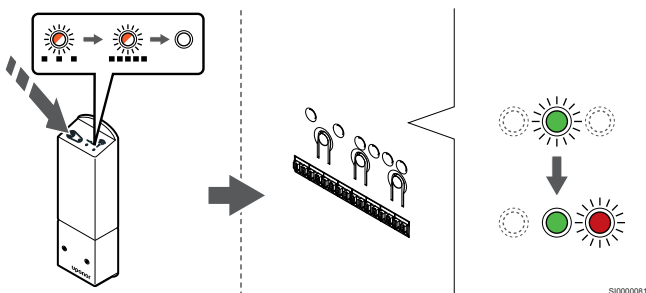
LED dióda 2: 2 bliknutia = Dvojfázové dodatočné chladenie

Zmena režimu prevádzky reléového modulu



1. Vypnite reléový modul a počkajte asi 10 sekúnd.
2. Stlačte a podržte tlačidlo na reléovom module, a pritom ho znovu zapnite.
LED dióda 2 zabliká raz (bežný prevádzkový režim).

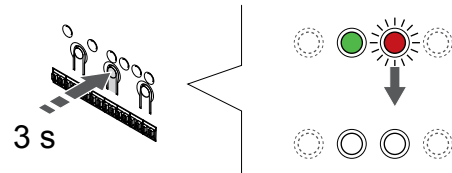
7. Registrácia reléového modulu



Stlačte a podržte registračné tlačidlo na reléovom module, kým LED diódy na module nezačnú pomaly blikat'.

LED dióda vybraného kanála na regulátore miestnosti začne svietiť na zeleno a LED diódy na reléovom module začnú opäť rýchlo blikat' a o niekoľko sekúnd zhasnú.

8. Ukončíte režim registrácie.



Stlačte a podržte tlačidlo **OK** na regulátore miestnosti, kým nezhasnú zelené LED diódy na ukončenie registrácie a návrat do prevádzkového režimu.

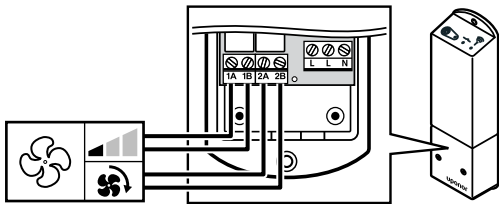
9.5 Na pripojenie ventilátorových ohrievačov použite reléový modul

	Upozornenie! Z dôvodu udržania regulačného výkonu Uponor odporúča pripojiť maximálne 4 fancoily na každý zónový regulátor.
	Upozornenie! V miestnostiach s fancoilom sa uistite, že termpohon nie je pripojený k prvému kanálu miestnosti, pretože tento kanál sa používa na ovládanie fancoila.

Reléový modul môže byť použitý na ovládanie fancoilov v miestnosti.

Fancoil je pripojený k reléovému modulu, ktorý je registrovaný na kanál izbového termostatu a pracuje na základe nastavení v aplikácii (vyžaduje komunikačný modul). Pri výbere fancoilu v nastaveniach chladenia v aplikácii vyberte prvý kanál miestnosti, na ktorý je termostat zaregistrovaný.

Pripojenie fancoilu k reléovému modulu



WD000017



Výstraha!

Nebezpečenstvo úrazu elektrickým prúdom! Montážne a servisné práce na elektrických systémoch za zabezpečeným krytím proti striedavému prúdu 230 V musia byť vykonané pod dohľadom kvalifikovaného elektrikára.



POZNÁMKA!

Pri tomto pripojení musí byť fancoil vybavený vstupní snímača so suchým kontaktom.



POZNÁMKA!

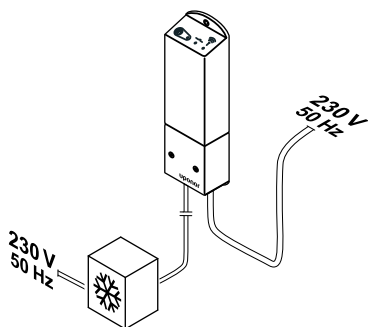
Táto funkcia relé vyžaduje komunikačný modul a musí byť nastavená v menu **Inštalčné nastavenia** počas počiatkovej konfigurácie alebo v menu **Systémové nastavenia**.

Systém môže ovládať jeden fancoil na každý kanál termostatu. Fancoil sa spustí a nastaví sa na nízku rýchlosť, keď sú relé zatvorené.

1. Uistite sa, že napájanie je odpojené z reléového modulu a aj z ventilačnej jednotky.
2. Pripojte kábel fancoilu do svorky **1A** a **1B** na reléovom module.
3. Pripojte kábel na zapínanie/vypínanie fancoilu do svorky **2A** a **2B** na reléovom module.

Registrácia fancoilu pripojeného k reléovému modulu termostatu

Pripojenie napájania



SI000044

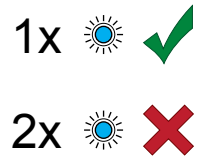
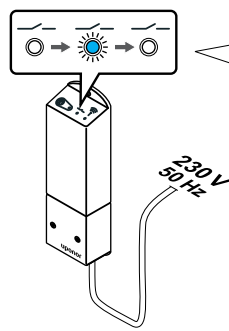


Výstraha!

Nebezpečenstvo úrazu elektrickým prúdom! Montážne a servisné práce na elektrických systémoch za zabezpečeným krytím proti striedavému prúdu 230 V musia byť vykonané pod dohľadom kvalifikovaného elektrikára.

Zapojte napájacie káble z modulu relé a komponentov chladenia do nástennej zásuvky 230 V AC, alebo ak si to vyžadujú miestne predpisy, do rozvážacej skrine.

Zapnutie reléového modulu



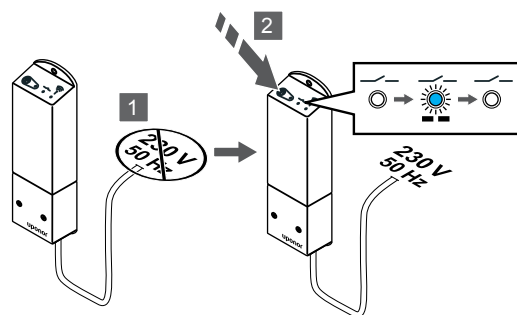
SI000040

Zapnite reléový modul a spočítajte počet bliknutí LED diódy 2 (modrá), aby ste sa uistili, že je v bežnom prevádzkovom režime.

LED dióda 2: 1 bliknutie = Normálne (predvolené)

LED dióda 2: 2 bliknutia = Dvojfázové dodatočné chladenie

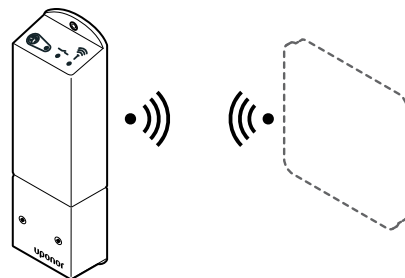
Zmena režimu prevádzky reléového modulu



SI000041

1. Vypnite reléový modul a počkajte asi 10 sekúnd.
2. Stlačte a podržte tlačidlo na reléovom module, a pritom ho znovu zapnite.
LED dióda 2 zabliká raz (bežný prevádzkový režim).

Registrácia reléového modulu na termostat



SI000082

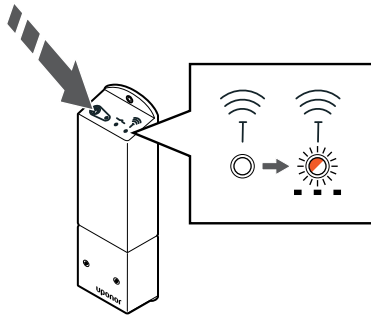


POZNÁMKA!

Ak približne 8 sekúnd nestlačíte žiadne tlačidlo na termostate, kým sa nachádzate v podmenu, aktuálne hodnoty sa uložia a softvér sa vráti do menu nastavení. Asi o 60 sekúnd neskôr sa prepne do prevádzkového režimu.

Zaregistrujte reléový modul v termostate (už zaregistrovaný k regulátoru miestnosti v systéme) pomocou menu nastavení **09** na termostate.

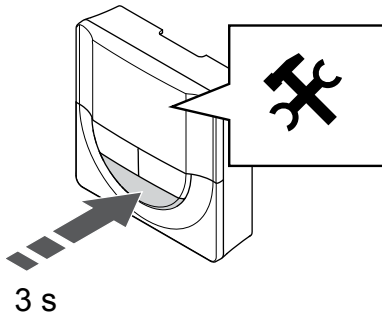
1. PRECHOD DO REŽIMU REGISTRÁCIE RELÉOVÉHO MODULU



SI0000127

Stlačte a podržte registračné tlačidlo na reléovom module, kým LED diódy na module nezačnú pomaly blikať.

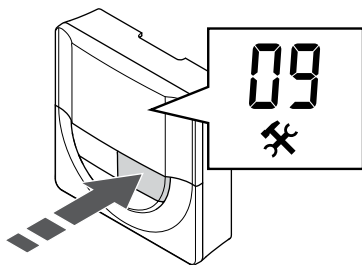
2. PRECHOD DO MENU NASTAVENÍ



SI0000107

Stlačte a podržte tlačidlo **OK** asi na 3 sekundy. Ikona nastavení a čísla menu sú zobrazené v pravom hornom rohu displeja.

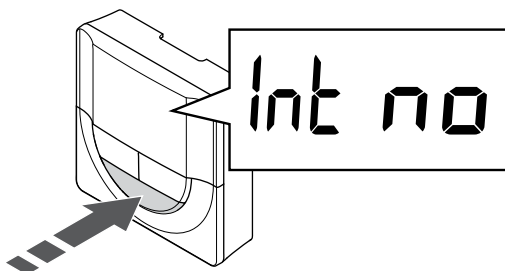
3. VÝBER MENU 09



SI0000120

Použitím tlačidiel - alebo + zmeňte čísla na hodnotu **09**. Text **Int no** sa zobrazí.

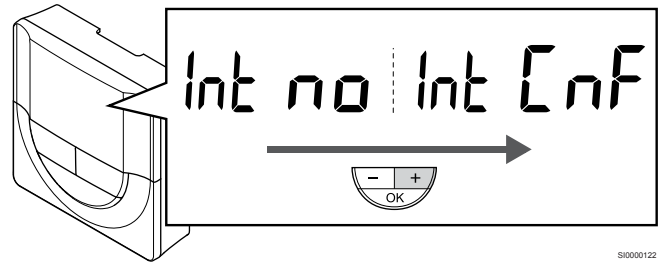
4. PRECHOD DO REŽIMU ÚPRAVY PARAMETROV



SI0000121

Stlačte tlačidlo **OK** na prechod do režimu úpravy parametrov (parameter začne blikať).

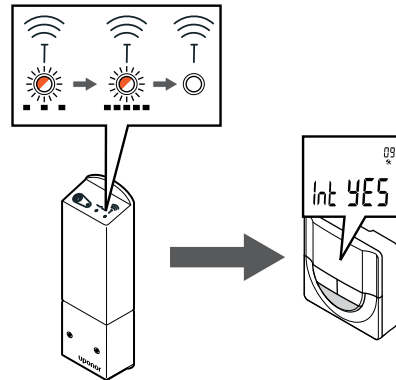
5. REGISTRÁCIA TERMOSTATU NA RELÉOVÝ MODUL



SI0000122

Použitím tlačidiel - alebo + zmeňte hodnotu **Int no** na hodnotu **Int CNF**.

6. REGISTRÁCIA

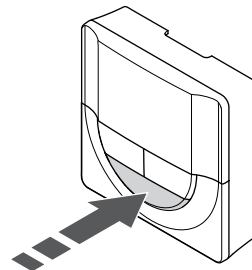


SI0000123

Indikátor pripojenia na displeji termostatu začne blikať, čím signalizuje, že sa začal proces registrácie.

Text **Int YES** sa zobrazí na displeji termostatu, LED diódy reléového modulu začnú opäť rýchlo blikať a o niekoľko sekúnd neskôr sa vypnú.

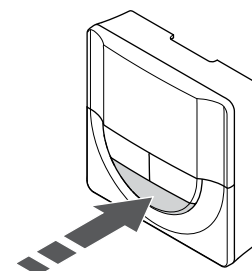
7. POTVRDENIE REGISTRÁCIE



SI0000111

Stlačte tlačidlo **OK** na potvrdenie zmeny parametra.

8. OPUSTENIE MENU NASTAVENÍ



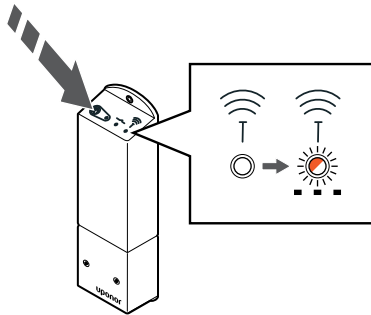
SI0000112

3 s

Stlačte a podržte tlačidlo **OK** asi na 3 sekundy, aby ste opustili menu nastavení.

Registrácia termostatu T-169

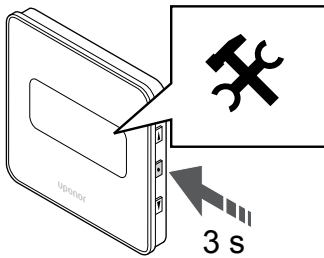
1. PRECHOD DO REŽIMU REGISTRÁCIE RELÉOVÉHO MODULU



SI0000127

Stlačte a podržte registračné tlačidlo na reléovom module, kým LED diódy na module nezačnú pomaly blikať.

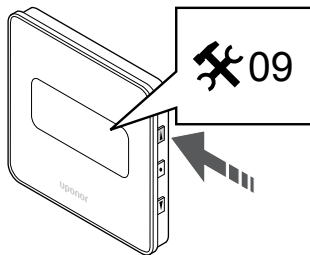
2. PRECHOD DO MENU NASTAVENÍ



SI0000114

Stlačte a podržte tlačidlo **OK** asi na 3 sekundy. Ikona nastavení a čísla menu sú zobrazené v pravom hornom rohu displeja.

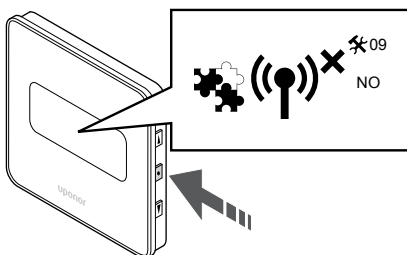
3. VÝBER MENU 09



SI0000123

Použitím tlačidiel **▲** alebo **▼** zmeňte čísla na hodnotu **09**. Text **Int no** sa zobrazí.

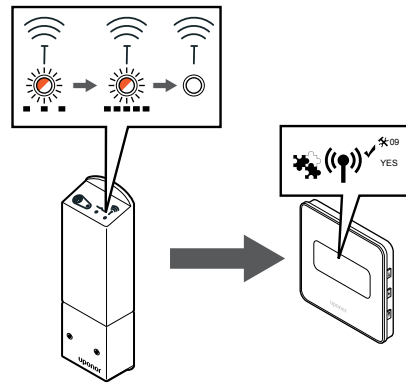
4. PRECHOD DO REŽIMU ÚPRAVY PARAMETROV



SI0000124

Stlačte tlačidlo **OK** na prechod do režimu úpravy parametrov (parameter začne blikať).

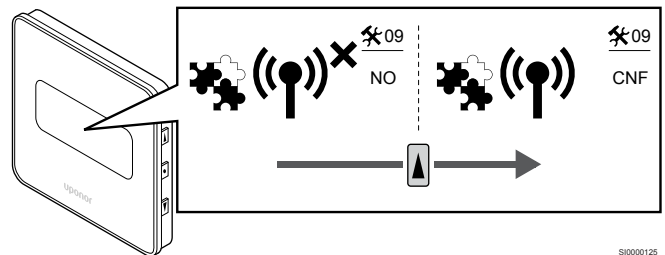
5. REGISTRÁCIA TERMOSTATU NA RELÉOVÝ MODUL



SI0000155

Použitím tlačidiel **▲** alebo **▼** zmeňte hodnotu **Int no** na hodnotu **Int CNF**.

6. REGISTRÁCIA

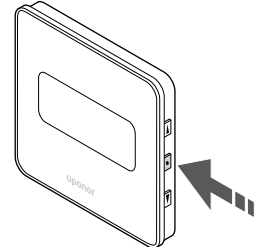


SI0000125

Na displeji termostatu sa zobrazí indikátor pripojenia, čo signalizuje, že sa začal proces registrácie.

Text **Int YES** sa zobrazí na displeji termostatu, LED diódy reléového modulu začnú opäť rýchlo blikať a o niekoľko sekúnd neskôr sa vypnú.

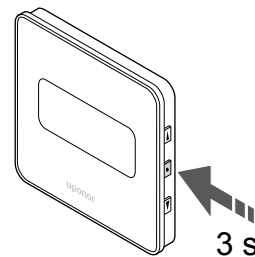
7. POTVRDENIE REGISTRÁCIE



SI0000118

Stlačte tlačidlo **OK** na potvrdenie zmeny parametra.

8. OPUSTENIE MENU NASTAVENÍ



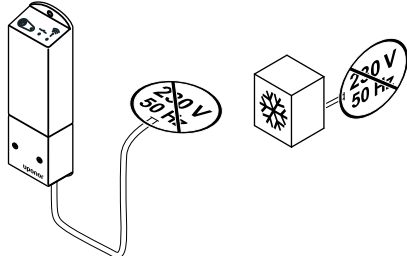
SI0000119

Stlačte a podržte tlačidlo **OK** asi na 3 sekundy, aby ste opustili menu nastavení.

9.6 Použitie reléového modulu pre časovo oneskorené dodatočné dvojstupňové chladenie (vyžaduje komunikačný modul)

Reléový modul možno použiť na dvojfázové dodatočné chladenie. Ďalšie informácie nájdete v časti *Funkcia chladenia, Strana 13*.

Odpojenie napájania



S10000042

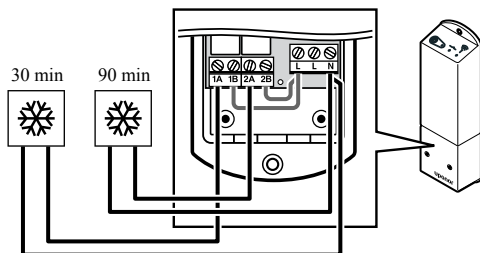


Výstraha!

Nebezpečenstvo úrazu elektrickým prúdom! Montážne a servisné práce na elektrických systémoch za zabezpečeným krytím proti striedavému prúdu 230 V musia byť vykonané pod dohľadom kvalifikovaného elektrikára.

Uistite sa, že napájanie je odpojené z reléového modulu a aj z komponentov chladenia.

Pripojenie dodatočného chladenia



S10000043



Výstraha!

Nebezpečenstvo úrazu elektrickým prúdom! Montážne a servisné práce na elektrických systémoch za zabezpečeným krytím proti striedavému prúdu 230 V musia byť vykonané pod dohľadom kvalifikovaného elektrikára.

POZNÁMKA!

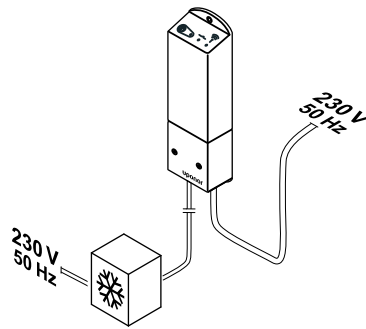
Pri tomto pripojení musí byť komponent zabezpečujúci vykurovanie/chladenie vybavený vstupom snímača so suchým kontaktom.

Pripojte kábel k/od komponentu zabezpečujúceho druhotné chladenie k jednému z reléových modulov.

Relé 1 (30 min. oneskorenie): 1A a N

Relé 2 (90 min. oneskorenie): 2A a N

Pripojenie napájania



S10000044

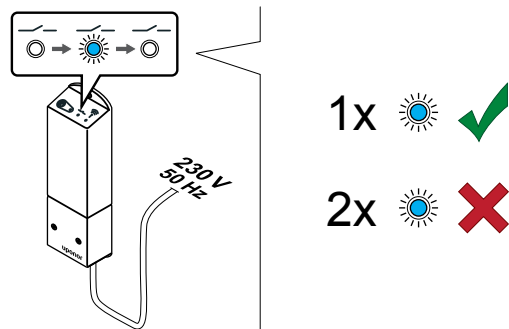


Výstraha!

Nebezpečenstvo úrazu elektrickým prúdom! Montážne a servisné práce na elektrických systémoch za zabezpečeným krytím proti striedavému prúdu 230 V musia byť vykonané pod dohľadom kvalifikovaného elektrikára.

Zapojte napájacie káble z modulu relé a komponentov chladenia do nástennej zásuvky 230 V AC, alebo ak si to vyžadujú miestne predpisy, do rozvážacej skrine.

Kontrola režimu prevádzky reléového modulu



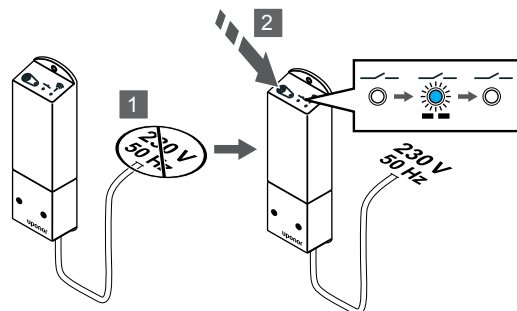
S10000040

Zapnite reléový modul a spočítajte počet bliknutí LED diódy 2 (modrá), aby ste zaistili, že je nastavený na režim dvojfázového dodatočného chladenia.

LED dióda 2 1 bliknutie = Normálne (predvolené)

LED dióda 2 2 bliknutia = Dvojfázové dodatočné chladenie

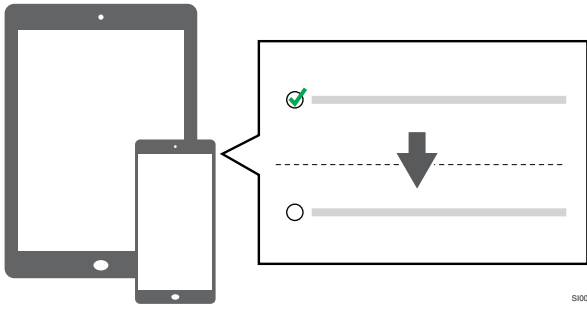
Zmena režimu prevádzky reléového modulu



S10000041

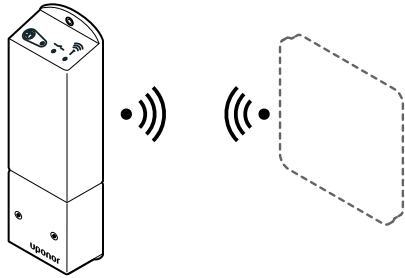
1. Vypnite reléový modul a počkajte asi 10 sekúnd.
2. Stlačte a podržte tlačidlo na reléovom module, a pritom ho znovu zapnite.
LED dióda 2 zabliká dvakrát (Režim dvojfázového dodatočného chladenia).

Deaktivácia automatického vyváženia



Deaktivujte automatické vyváženie v položke **Inštaláčn  nastavenia**.

Registrácia rel ov ho modulu na termostat



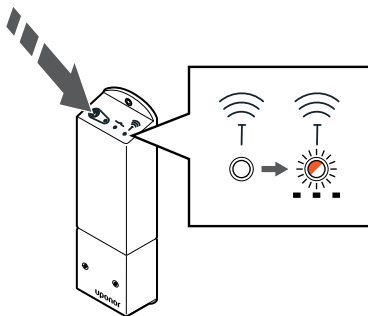
POZN MKA!

Ak pribli ne 8 sek nd nestla t te  iadne tla idlo na termostate, k m sa nach dzate v podmenu, aktu ln  hodnoty sa ulo ia a softv r sa vr ti do menu nastaven . Asi o 60 sek nd nesk r sa prepne do prev dzkov ho re imu.

Zaregistrujte rel ov y modul v termostate (u  zaregistrovan  k regul toru miestnosti v syst me) pomocou menu nastaven  **09** na termostate.

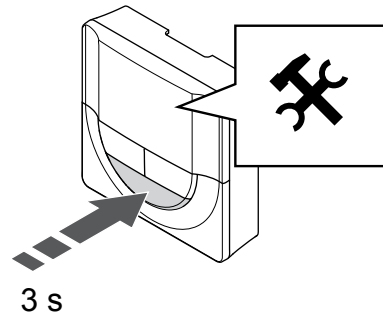
Registr cia termostatu T-166/T-168

1. Prechod do re imu registr cie rel ov ho modulu



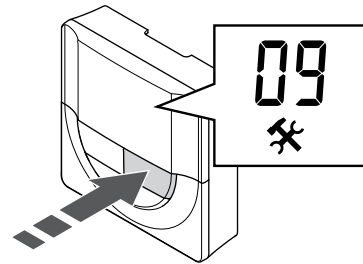
Stla te a podr te registra n  tla idlo na rel ovom module, k m LED di dy na module neza n  pomaly blikat .

2. Prechod do menu nastaven 



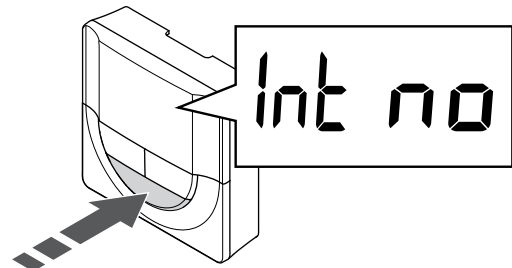
Stla te a podr te tla idlo **OK** asi na 3 sekundy. Ikona nastaven  a  isla menu s  zobrazen  v pravom hornom rohu displeja.

3. V ber menu 09



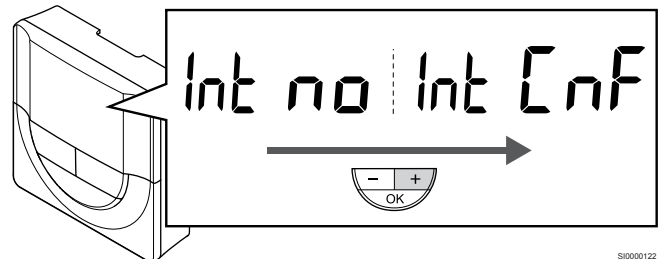
Pou it m tla idiel - alebo + zme te  isla na hodnotu **09**. Text **Int no** sa zobraz .

4. Prechod do re imu  pravy parametrov



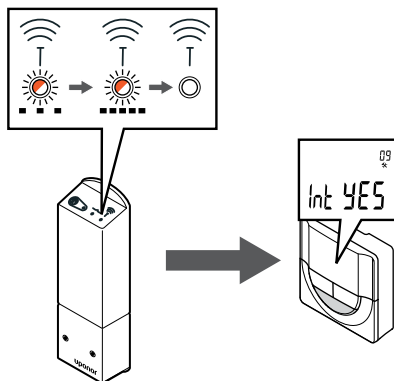
Stla te tla idlo **OK** na prechod do re imu  pravy parametrov (parameter za ne blikat ).

5. Registr cia termostatu na rel ov y modul



Pou it m tla idiel - alebo + zme te hodnotu **Int no** na hodnotu **Int CNF**.

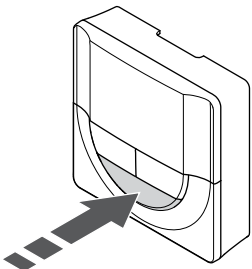
6. Registrácia



Indikátor pripojenia na displeji termostatu začne blikať, čím signalizuje, že sa začal proces registrácie.

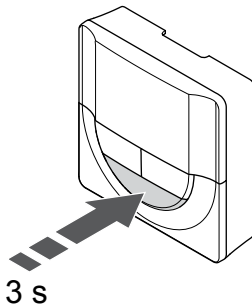
Text **Int YES** sa zobrazí na displeji termostatu, LED diódy reléového modulu začnú opäť rýchlo blikať a o niekoľko sekúnd neskôr sa vypnú.

7. Potvrdenie registrácie



Stlačte tlačidlo **OK** na potvrdenie zmeny parametra.

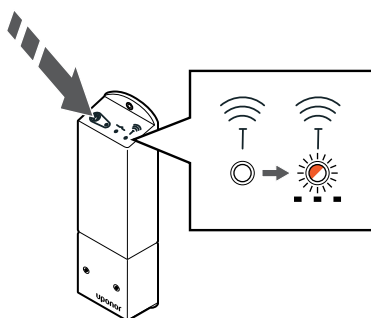
8. Opustenie menu nastavení



Stlačte a podržte tlačidlo **OK** asi na 3 sekundy, aby ste opustili menu nastavení.

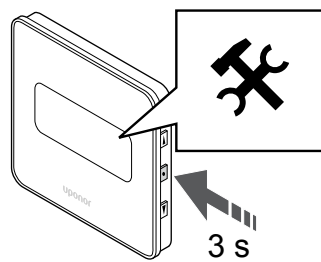
Registrácia termostatu T-169

1. Prechod do režimu registrácie reléového modulu



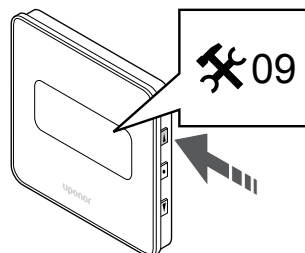
Stlačte a podržte registračné tlačidlo na reléovom module, kým LED diódy na module nezačnú pomaly blikať.

2. Prechod do menu nastavení



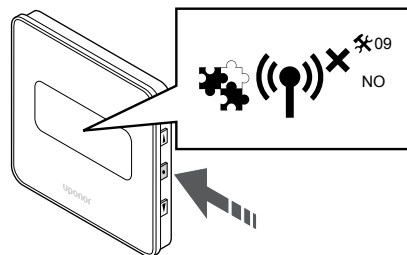
Stlačte a podržte tlačidlo **OK** asi na 3 sekundy. Ikona nastavení a čísla menu sú zobrazené v pravom hornom rohu displeja.

3. Výber menu 09



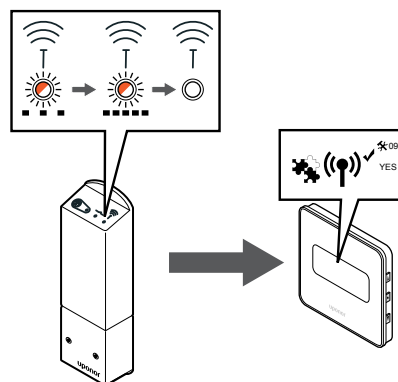
Použitím tlačidiel **▲** alebo **▼** zmeňte čísla na hodnotu **09**. Text **Int no** sa zobrazí.

4. Prechod do režimu úpravy parametrov



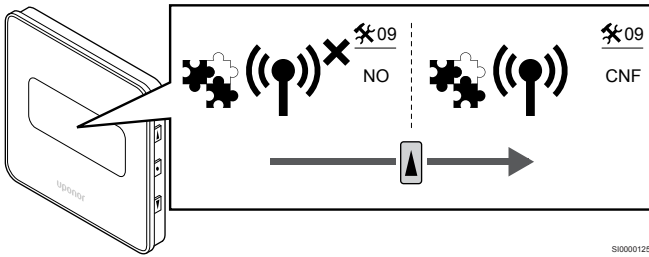
Stlačte tlačidlo **OK** na prechod do režimu úpravy parametrov (parameter začne blikať).

5. Registrácia termostatu na reléový modul



Použitím tlačidiel **▲** alebo **▼** zmeňte hodnotu **Int no** na hodnotu **Int CNF**.

6. Registrácia

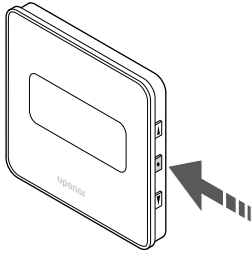


SI0000125

Na displeji termostatu sa zobrazí indikátor pripojenia, čo signalizuje, že sa začal proces registrácie.

Text **Int YES** sa zobrazí na displeji termostatu, LED diódy reléového modulu začnú opäť rýchlo blikať a o niekoľko sekúnd neskôr sa vypnú.

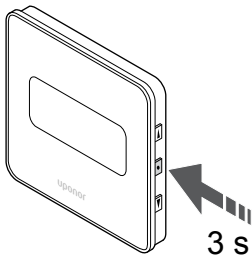
7. Potvrdenie registrácie



SI0000118

Stlačte tlačidlo **OK** na potvrdenie zmeny parametra.

8. Opustenie menu nastavení



SI0000119

Stlačte a podržte tlačidlo **OK** asi na 3 sekundy, aby ste opustili menu nastavení.

10 Montáž iného regulátora miestnosti v systéme Uponor Smatrix

10.1 Príprava

!	POZNÁMKA! Po 10 minútach nečinnosti sa regulátor miestnosti vypne a vráti sa do normálnej prevádzky. Časovač sa vynuluje po stlačení tlačidla alebo ak je k nemu zaregistrované zariadenie.
!	POZNÁMKA! Podradené regulátory miestnosti môžu byť registrované iba k hlavnému regulátoru miestnosti.
!	POZNÁMKA! Ak sa má zónový regulátor predtým pripojený ku komunikačnému modulu používať ako podradený zónový regulátor (alebo v systéme bez komunikačného modulu), je potrebné resetovať podradený zónový regulátor na výrobné nastavenie. Existujúce podradené zónové regulátory v systéme musia potom obnoviť kanál systémového zariadenia 01 alebo sa zaregistrovať na iný hlavný zónový regulátor.

Viacere regulátory Uponor Smatrix môžu byť navzájom prepojené priradením jedného zónového regulátora k hlavnému a zvyšok k podradeným regulátorom.

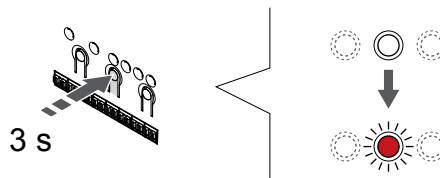
Hlavný regulátor sa priradí pripojením ku komunikačnému modulu (v systéme môže byť len jeden regulátor) a môže ovládať až tri podradené regulátory. Podradené zónové regulátory sú priradené pri registrácii (v poradí) k hlavnému zónovému regulátoru.

- Uistite sa, či sú všetky regulátory miestnosti napájané a či je na každom z nich zaregistrovaný aspoň jeden termostat.
- Pred spustením registračného procesu zabezpečte prístup ku všetkým regulátorom miestnosti.
- Pomocou prepojenia komunikačného modulu s hlavným regulátorom miestnosti priradte regulátorom miestnosti hlavné/podradené roly.
- Uistite sa, či sú podradené regulátory miestnosti umiestnené v rámci rádiového dosahu hlavného regulátora miestnosti.

10.2 Registrácia podradeného zónového regulátora v hlavnom zónovom regulátore

!	POZNÁMKA! Po 10 minútach nečinnosti sa regulátor miestnosti vypne a vráti sa do normálnej prevádzky. Časovač sa vynuluje po stlačení tlačidla alebo ak je k nemu zaregistrované zariadenie.
!	POZNÁMKA! Podradené regulátory miestnosti môžu byť registrované iba k hlavnému regulátoru miestnosti.

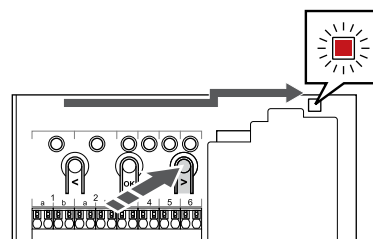
1. Prechod do režimu registrácie na hlavnom regulátore miestnosti



Stlačte a podržte tlačidlo **OK** na regulátore miestnosti, kým LED dióda kanála 1 (alebo prvého neregistrovaného kanála) nezačne blikať na červeno.

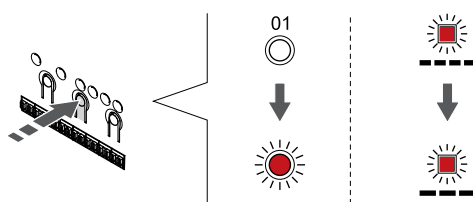
!	POZNÁMKA! Pred registráciou systémového zariadenia sa odporúča zaregistrovať aspoň jeden termostat.
---	---

2. Presun ukazovateľa kanála na LED diódu napájania



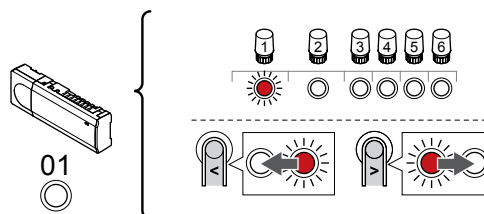
Použitím tlačidiel < alebo > presuňte ukazovateľ na LED diódu napájania (LED dióda blikať na červeno).

3. Prechod do režimu registrácie systémového zariadenia



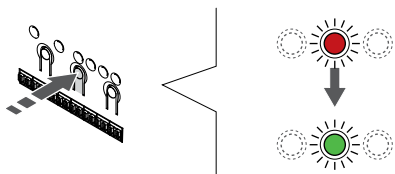
Stlačte tlačidlo **OK** na prechod do režimu registrácie systémového zariadenia (LED dióda napájania). LED dióda napájania začne blikať podľa vzoru dlhé bliknutie, krátka pauza, dlhé bliknutie. Kanál 1 začne blikať na červeno.

4. Výber kanála 1



Použitím tlačidiel < alebo > presuňte ukazovateľ (LED dióda blikať na červeno) na kanál 1.

5. Uzamknutie zvoleného kanála



SI000071

Stlačte tlačidlo **OK** na výber kanála pre registráciu. Dióda LED vybraného kanála začne blikať zeleno.

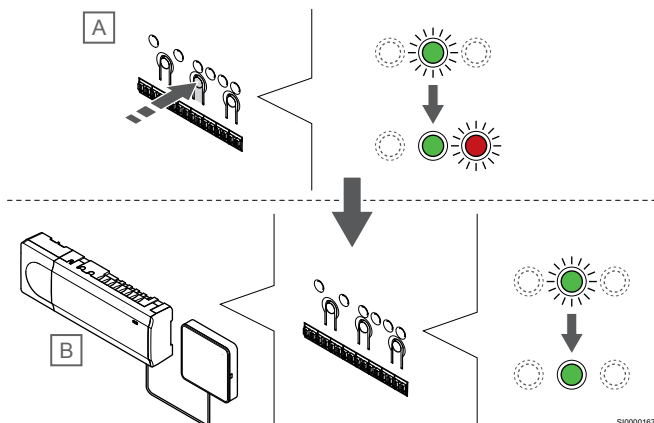
6. Výber podradeného regulátora miestnosti

POZNÁMKA!

Po 10 minútach nečinnosti sa regulátor miestnosti vypne a vráti sa do normálnej prevádzky. Časovač sa vynuluje po stlačení tlačidla alebo ak je k nemu zaregistrované zariadenie.

Vyberte podradený regulátor miestnosti a uzamknite kanál 1 v režime registrácie systémového zariadenia (pozrite si kroky 1 až 5).

7. Registrácia podradeného regulátora miestnosti



SI000167

POZNÁMKA!

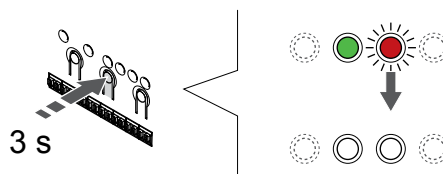
Po 10 minútach nečinnosti sa regulátor miestnosti vypne a vráti sa do normálnej prevádzky. Časovač sa vynuluje po stlačení tlačidla alebo ak je k nemu zaregistrované zariadenie.

Stlačte tlačidlo **OK** na podradenom regulátore miestnosti (A).

LED dióda kanála 1 na hlavnom (B) a podradenom (A) regulátore miestnosti sa zmení na zeleno a registrácia je dokončená.

Ďalší podradený regulátor miestnosti môže byť zaregistrovaný do 10 minút, bez toho, aby bolo potrebné znova aktivovať kanál 1 na hlavnom regulátore miestnosti. Ak sa však požaduje spätná registrácia z hlavného regulátora miestnosti, celý proces sa môže začať znova od začiatku bez prepísania prvej registrácie podradeného regulátora miestnosti.

8. Ukončíte režim registrácie.

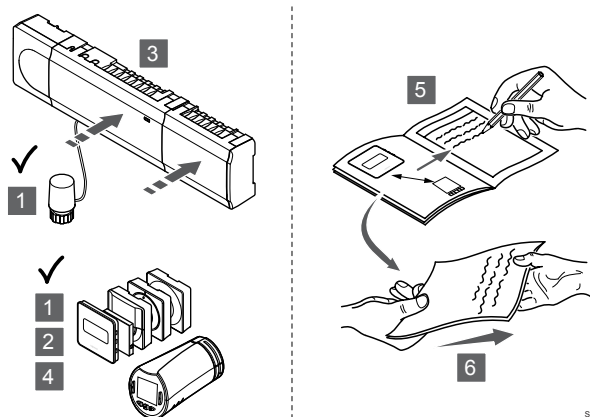


SI000078

Stlačte a podržte tlačidlo **OK** na regulátore miestnosti, kým nezhasnú zelené LED diódy na ukončenie registrácie a návrat do prevádzkového režimu.

Ak chcete zrušiť registráciu už zaregistrovaného podradeného regulátora miestnosti, pozrite si časť *Zrušenie kanálov na regulátore miestnosti*, *Strana 77*.

11 Ukončenie montáže



SI0000175

Vykonajte celkovú kontrolu montáže:

1. Uistite sa, že termostaty a termostatické hlavice (ak sú namontované) pracujú správne. Na termostate nastavte požadované teploty na maximum, aby ste dosiahli požiadavku vykurovania a uistite sa, že termopohony fungujú.
2. Na termostatoch nastavte zadané prevádzkové nastavenia.
3. Zavrite kryty regulátora miestnosti.
4. Pripevnite termostaty na stenu.
5. Vytlačte a vyplňte „Správu o montáži“ (samostatný dokument na stiahnutie).
6. Tlačené návody a všetky informácie o systéme odovzdajte užívateľovi.

12 Ovládanie zónového regulátora Uponor Smatrix Wave Pulse

12.1 Princíp prevádzky

Zónový regulátor ovláda systém podlahového vykurovania/chladenia podľa potrieb zákazníka. Teploty je možné upravovať pomocou termostatov umiestnených v jednotlivých miestnostiach alebo (ak je nainštalovaná) pomocou aplikácie Uponor Smatrix Pulse (vyžaduje komunikačný modul).

Ak je teplota nameraná termostatom nižšia (režim vykurovania) alebo vyššia (režim chladenia) ako požadovaná teplota, vznikne požiadavka na zmenu teploty v miestnosti, ktorá sa pošle na zónový regulátor. Zónový regulátor otvorí termopohony v súlade s aktuálnym prevádzkovým režimom a inými nastaveniami. Keď sa dosiahne nastavená teplota, táto informácia sa pošle ďalej a termopohony sa zatvoria.

Systém podporuje rôzne typy metód chladenia a nastavuje sa v aplikácii Uponor Smatrix Pulse.

Dostupné konfigurácie chladenia v aplikácii Uponor Smatrix Pulse.

- Podlahové chladenie
Chladenie v systéme je dosiahnuté pomocou podlahových okruhov.
- Fancoil (FC)
Chladenie v systéme je riešené pomocou Fancoilov (pripojených k reléovému modulu zaregistrovanému v termostate).
Pozor! V systéme by malo byť vypnuté automatické vyváženie (Inštaláčne nastavenia).
V miestnostiach s povoleným podlahovým chladením a namontovaným fancoilom sa podlahové chladenie spustí, keď je teplota v miestnosti o niekoľko stupňov nižšia ako nastavená hodnota (1. stupeň) a fancoil sa spustí po dosiahnutí nastavenej hodnoty (2. stupeň chladenia).
- Stropné chladenie
Chladenie v systéme je riešené pomocou stropného chladenia (2-rúrkový alebo 4-rúrkový systém).
Vyberte si, či systém používa na vykurovanie alebo chladenie 2-rúrkové alebo 4-rúrkové riešenie.
 - Dvoj-rúrkový systém pracuje vždy s jednou teplotou prívodu (pre vykurovanie alebo chladenie).
Automatické vyváženie vypnuté: V miestnostiach, kde je povolené podlahové vykurovanie/chladenie. Podlahové a stropné chladenie sa spustí, keď je teplota v miestnosti približne o 1 stupeň pod nastavenou hodnotou.
Automatické vyváženie povolené: Stropné chladenie a podlahové chladenie budú sledovať aktuálne požiadavky na chladenie.
 - V prípade riešenia so 4-rúrkovou sústavou sú k dispozícii samostatné nezávislé zdroje vykurovania/chladenia.
V režime vykurovania:
Podlahové okruhy sú v prevádzke, keď je požiadavka na vykurovanie.
V režime chladenia:
Podlahové okruhy a stropné chladenie sa používa súčasne, ak je požiadavka na chladenie.

Ďalšie informácie o jednotlivých funkciách nájdete v aplikácii Uponor Smatrix Pulse.

12.2 Bežná prevádzka bez voliteľných plánovaných harmonogramov

Keď sa systém nachádza v bežnom prevádzkovom režime:

- **Režim vykurovania** termopohony sa otvoria, keď sú teploty v miestnostiach nižšie ako teploty nastavené na termostatoch.
- **Režim chladenia** termopohony sa otvoria, keď sú teploty v miestnostiach vyššie ako teploty nastavené na termostatoch.
V časti Uponor Smatrix Pulse nájdete ďalšie informácie o jednotlivých konfiguráciách chladenia.

Viac informácií nájdete v *Prevádzka termostatov Uponor Smatrix Wave, Strana 82.*

Viac informácií nájdete v *Ovládanie termostatickej hlavice Uponor Smatrix Wave, Strana 99.*

12.3 Prevádzka s plánovanými harmonogramami

Programy harmonogramov ponúkajú možnosť prepínania režimu Komfort a ECO vo vybraných miestnostiach pomocou 7-dňového programu. Prispieva to k optimalizácii montáže a k energetickej úspore.

Na používanie programov harmonogramov je potrebná jedna z nasledujúcich jednotiek:

- Uponor Smatrix Wave T-168 (programovateľný termostat)
- Uponor Smatrix Pulse R-208 (vyžaduje sa na prístup prostredníctvom mobilnej aplikácie)

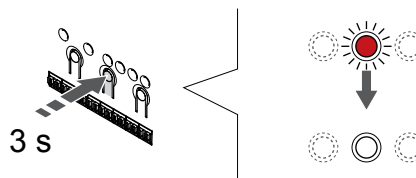
Viac informácií nájdete v *Prevádzka termostatov Uponor Smatrix Wave, Strana 82.*

Viac informácií nájdete v *Prevádzka komunikačného modulu Uponor Smatrix Pulse, Strana 80.*

12.4 Prevádzkový režim

Počas bežnej prevádzky je regulátor miestnosti v prevádzkovom režime.

Prepnutie do prevádzkového režimu



Ak sa regulátor miestnosti nachádza v registračnom alebo nútenom režime, prepnite na prevádzkový režim stlačením tlačidla OK, kým nezhasnú LED diódy (približne 3 sekundy).

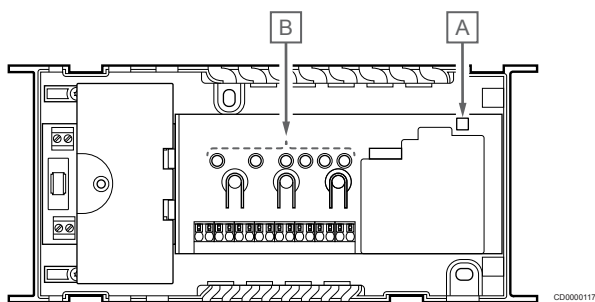
12.5 LED diódy regulátora miestnosti

Ak sa aplikácia Uponor Smatrix Pulse nepoužíva (vyžaduje sa komunikačný modul), odporúča sa príležitostne skontrolovať, či dióda LED napájania na zónovom regulátore nesignalizuje alarmy. LED dióda napájania bliká permanentne v prípade všeobecných alarmov. Odstráňte kryt, aby ste zistili, ktoré termostaty hlásia alarm. Ak LED dióda niektorého kanála signalizuje poruchu, skontrolujte funkčnosť a batérie registrovaného termostatu.

LED dióda napájania zónového regulátora svieti (zelená) počas bežnej prevádzky.

LED diódy všetkých kanálov sú zhasnuté, keď nie je žiadna požiadavka na otvorenie termopohonov. LED diódy sa rozsvietia, keď sú príslušné termopohony aktivované, alebo začnú blikať, keď čakajú na aktiváciu.

Súčasne môže byť v procese otvorenia až osem termopohonov v šiestich miestnostiach. Ak je pripojený prídavný modul, LED diódy siedmeho termopohonu a ďalších termopohonov blikajú, kým čakajú na to, aby sa predchádzajúce termopohony úplne otvorili.



Položka	Popis
A	LED dióda napájania
B	LED diódy kanálov

Prevádzkový režim

LED dióda napájania	Stav
Zelená	Regulátor miestnosti je zapnutý
Bliká na červeno	Vyskytol sa problém, napríklad <ul style="list-style-type: none"> Výpadok rádiového prenosu z termostatu na viac ako 1 hodinu

LED dióda kanála	Stav
Červená	Aktivovaný termopohon
Bliká na červeno	<ul style="list-style-type: none"> Kanál čaká sa svoju aktiváciu Chyba v komunikácii s termostatom alebo signalizácia slabej batérie Upozornenie na nepovolenú manipuláciu (verejný termostat)
Vyp	Žiadne vykurovanie ani chladenie, požiadavka

Režim registrácie

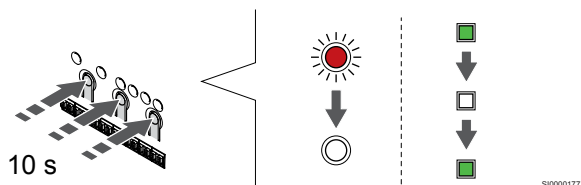
LED dióda napájania	Stav
Červená	Zónový regulátor sa nachádza v režime registrácie termostatu
Bliká na červeno	Ukazovateľ výberu sa nachádza na kanáli systémového zariadenia
Červená, pomaly bliká	Zónový regulátor je v režime registrácie systémových zariadení

LED dióda kanála	Stav
Červená	Termostat je zaregistrovaný, ale s chybami v komunikácii
Zelená	Termostat je zaregistrovaný a komunikácia je v poriadku
Bliká na červeno	Ukazovateľ výberu sa nachádza na kanáli
Zelená, bliká	Kanál vybraný na registráciu
Vyp	Ukazovateľ výberu nesmeruje na kanál a nie je registrovaný

Nútený režim

LED dióda kanála	Stav
Červená	Aktivovaný termopohon
Bliká na červeno	Ukazovateľ výberu sa nachádza na kanáli
Vyp	Ukazovateľ výberu nesmeruje na kanál a nie je aktivovaný

12.6 Vynulovanie regulátora



POZNÁMKA!

Skontrolujte, či je regulátor miestnosti v prevádzkovom režime. Ak je v registračnom alebo nútenom režime, stlačte a podržte tlačidlo OK na pribl. 5 sekúnd alebo kým nezhasnú LED diódy.

POZNÁMKA!

Obnovenie regulátora miestnosti odstráni všetky registračné informácie a nastavenia z regulátora miestnosti. Teraz sa vyžaduje registrácia termostatov a systémových zariadení.

POZNÁMKA!

Ak sa má zónový regulátor predtým pripojený ku komunikačnému modulu používať ako podradený zónový regulátor (alebo v systéme bez komunikačného modulu), je potrebné resetovať podradený zónový regulátor na výrobné nastavenie.

Existujúce podradené zónové regulátory v systéme musia potom obnoviť kanál systémového zariadenia 01 alebo sa zaregistrovať na iný hlavný zónový regulátor.

POZNÁMKA!

Pri obnovení podradeného zónového regulátora musí byť zrušená registrácia všetkých zostávajúcich podradených zónových regulátorov z hlavného zónového regulátora (kanál 1 systémového zariadenia). Po dokončení znova zaregistrujte zostávajúce podradené zónové regulátory k hlavnému regulátoru miestnosti.

Ak sa vyskytnú problémy, ako napríklad registrácia nesprávneho kanála, zresetujte zónový regulátor.

Obnovenie továrenských nastavení zónového regulátora:

1. Stlačte naraz tlačidlá <, OK a > (približne na 10 sekúnd), kým nezabliká dióda LED napájania a všetky diódy LED kanála nezhasnú. Všetky parametre sa vymažú a aktivuje sa prevádzkový režim.

12.7 Zrušenie kanálov na regulátore miestnosti

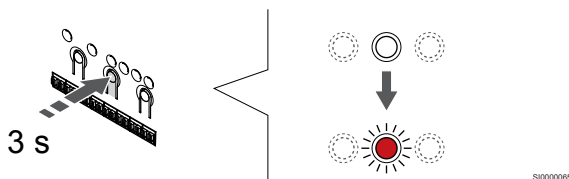
POZNÁMKA!

Skontrolujte, či je regulátor miestnosti v prevádzkovom režime. Ak je v registračnom alebo nútenom režime, stlačte a podržte tlačidlo OK na pribl. 5 sekúnd alebo kým nezhasnú LED diódy.

Ak bol kanál zaregistrovaný nesprávne, alebo ak registrácia termostatu musí byť zrušená, danú registráciu môžete z regulátora miestnosti odstrániť.

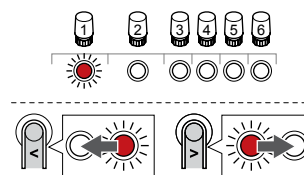
Zrušenie registrácie kanála na regulátore miestnosti

1. Vstúpte do režimu registrácie.



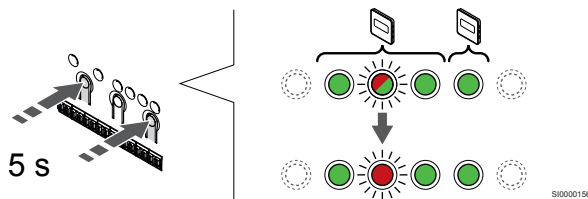
Stlačte a podržte tlačidlo **OK** na regulátore miestnosti, kým LED dióda kanála 1 (alebo prvého neregistrovaného kanála) nezačne blikať na červeno.

2. Výber kanála



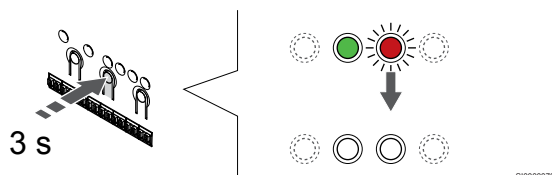
Použitím tlačidiel < alebo > posuňte ukazovateľ (LED dióda bliká na červeno) na kanál, ktorému chcete zrušiť registráciu (zelená LED dióda).

3. Zrušenie registrácie kanála



Stlačte tlačidlo < a > naraz, kým LED dióda zvoleného kanála nezačne blikať na červeno (asi 5 sekúnd).

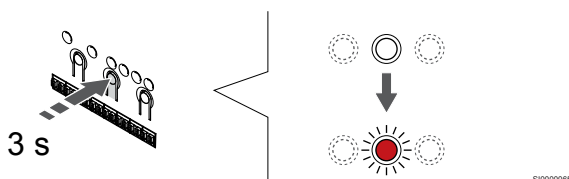
4. Ukončíte režim registrácie.



Stlačte a podržte tlačidlo **OK** na regulátore miestnosti, kým nezhasnú zelené LED diódy na ukončenie registrácie a návrat do prevádzkového režimu.

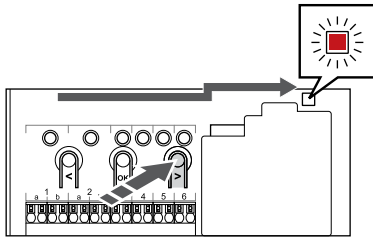
Zrušenie kanála systémového zariadenia

1. Vstúpte do režimu registrácie.



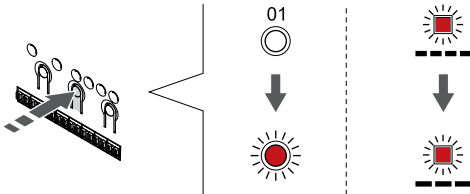
Stlačte a podržte tlačidlo **OK** na regulátore miestnosti, kým LED dióda kanála 1 (alebo prvého neregistrovaného kanála) nezačne blikať na červeno.

2. Presun ukazovateľa kanála na LED diódu napájania



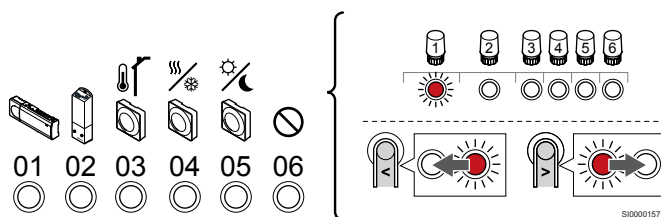
Použitím tlačidiel < alebo > presuňte ukazovateľ na LED diódu napájania (LED dióda bliká na červeno).

3. Prechod do režimu registrácie systémového zariadenia



Stlačte tlačidlo **OK** na prechod do režimu registrácie systémového zariadenia (LED dióda napájania). LED dióda napájania začne blikáť podľa vzoru dlhé bliknutie, krátka pauza, dlhé bliknutie. Kanál 1 začne blikáť na červeno.

4. Výber kanála



POZNÁMKA!

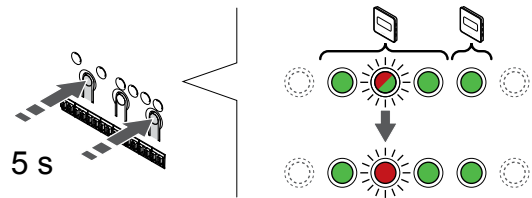
Ak zrušíte registráciu kanála 1 systémového zariadenia od podradeného zónového regulátora, je potrebné zrušiť registráciu všetkých zostávajúcich podradených zónových regulátorov i od hlavného zónového regulátora (kanál 1 systémového zariadenia). Po dokončení znova zaregistrujte zostávajúce podradené zónové regulátory k hlavnému regulátoru miestnosti.

Použitím tlačidiel < alebo > posuňte ukazovateľ (LED dióda bliká na červeno) na kanál, ktorému chcete zrušiť registráciu (zelená LED dióda).

Kanál

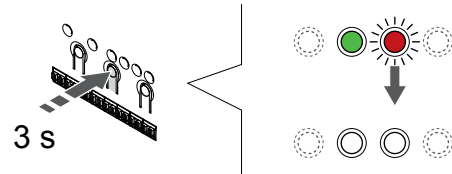
- 1 Podradený regulátor miestnosti
- 2 Reléový modul
- 3 Verejný termostat s vonkajším snímačom.
- 4 Verejný termostat so spínačom vykurovania/chladenia od kontaktu alebo so spínačom vykurovania/chladenia od vstupu snímača (vyžaduje komunikačný modul).
- 5 Verejný termostat s prepínačom Komfort/ECO od kontaktu. Táto možnosť zakáže možnosť Komfort/ECO vo vstupe GPI.
- 6 Nepoužíva sa

5. Zrušenie registrácie kanála



Stlačte tlačidlo < alebo > naraz, kým LED dióda zvoleného kanála nezačne blikáť na červeno (asi 5 sekúnd).

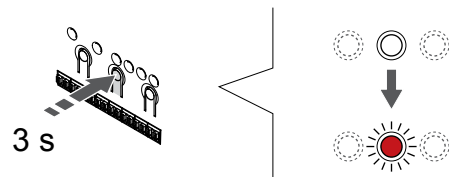
6. Ukončíte režim registrácie.



Stlačte a podržte tlačidlo **OK** na regulátore miestnosti, kým nezhasnú zelené LED diódy na ukončenie registrácie a návrat do prevádzkového režimu.

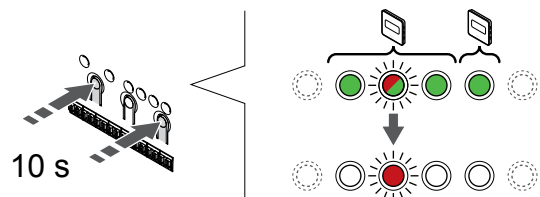
Zrušenie registrácie všetkých kanálov na regulátore miestnosti

1. Vstúpte do režimu registrácie.



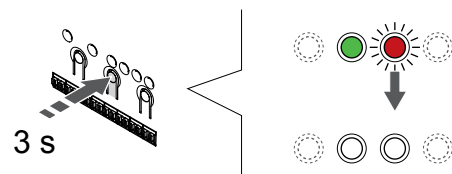
Stlačte a podržte tlačidlo **OK** na regulátore miestnosti, kým LED dióda kanála 1 (alebo prvého neregistrovaného kanála) nezačne blikáť na červeno.

2. Zrušenie registrácie všetkých kanálov



Stlačte tlačidlo < alebo > naraz, kým nezhasnú LED diódy všetkých kanálov, okrem jednej (asi 10 sekúnd). Jedna dióda zostane blikáť červeno.

3. Ukončíte režim registrácie.



Stlačte a podržte tlačidlo **OK** na regulátore miestnosti, kým nezhasnú zelené LED diódy na ukončenie registrácie a návrat do prevádzkového režimu.

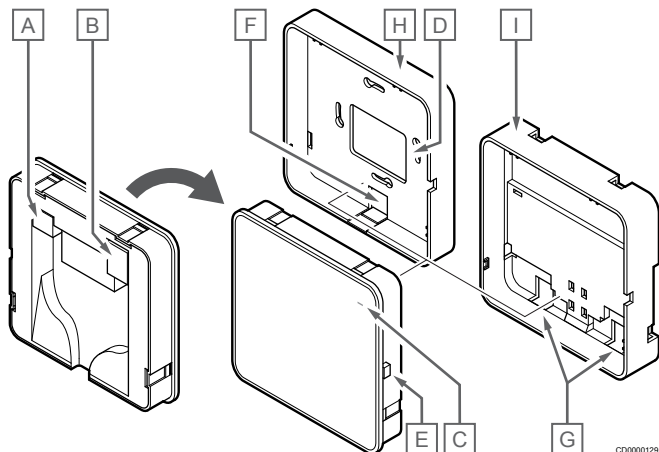
12.8 Aktualizácia softvéru na regulátore miestnosti (voliteľné)

Softvér regulátora miestnosti je možné aktualizovať pomocou aplikácie Uponor Smatrix Pulse (vyžaduje komunikačný modul a pripojenie k Cloud služby spoločnosti Uponor).

13 Prevádzka komunikačného modulu Uponsor Smatrix Pulse

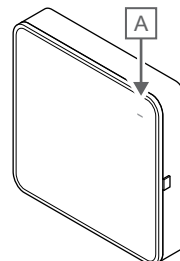
13.1 Rozloženie komunikačného modulu

Na nasledujúcom obrázku sú zobrazené časti termostatu.



Položka	Popis
A	Komunikačný konektor (medzi komunikačným modulom a regulátorom miestnosti)
B	Konektor Ethernet RJ45
C	LED dióda funkcie
D	Vstup kábla na zadnom otvore
E	Ovládacie tlačidlo
F	Oddeľovací plast pre vstup káblov
G	Káblové vstupy
H	Štandardný zadný držiak
I	Zadný držiak DIN lišty

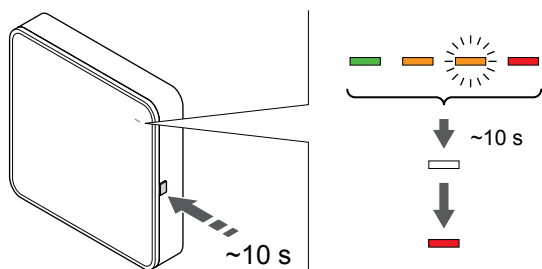
13.2 LED diódy komunikačného modulu



Položka	Popis
A	LED dióda funkcie

LED	Stav
Zelená	Komunikačný modul je zapnutý a pripojený ku Cloud služby spoločnosti Uponsor.
Oranžová	Komunikačný modul je zapnutý a pripojený k sieti LAN (pomocou siete Wi-Fi alebo ethernet), nie je pripojený k Cloud služby spoločnosti Uponsor.
Blikajúca oranžová	Komunikačný modul je zapnutý a je aktivovaný režim miestneho dočasného prístupového bodu Wi-Fi.
Červená	Komunikačný modul je zapnutý a nie je pripojený k LAN (pomocou Wi-Fi alebo ethernet) alebo prístupový bod komunikačného modulu.

13.3 Obnovenie výrobných nastavení komunikačného modulu



SI0000202

POZNÁMKA!

Táto funkcia neovplyvňuje nastavenia súvisiace s regulátorom miestnosti a termostatom.

Táto funkcia obnoví komunikačný modul na výrobné nastavenia a väčšinou sa používa pri prenose systému na nového vlastníka.

Obnovenie výrobných nastavení komunikačného modulu:

1. Stlačte ovládacie tlačidlo (asi 10 sekúnd), kým LED dióda funkcie nezhasne.
2. Uvoľnite tlačidlo a komunikačný modul sa reštartuje na výrobné nastavenia.
3. Keď sa LED dióda rozsvieti na červeno, odpojte a zapojte zónový regulátor a odošlite inštalačné údaje do komunikačného modulu.
4. Vynuluje nastavenie pripojenia v aplikácii Uponor Smatrix Pulse a znova pripojte komunikačný modul pomocou sprievodcu inštaláciou.

14 Prevádzka termostatov Uponor Smatrix Wave

14.1 Typ termostatu

V systéme Uponor Smatrix Wave sa môžu používať analógové aj digitálne termostaty.

Analógové termostaty



Uponor Smatrix Wave T-161



Uponor Smatrix Wave T-163



Uponor Smatrix Wave T-165

Analógové termostaty sa ovládajú otáčaním otočného regulátora (T-165), nastavením potenciometra na zadnej strane (T-163) alebo pomocou aplikácie Uponor Smatrix Pulse (vyžaduje komunikačný modul).

Digitálne termostaty



Uponor Smatrix Wave T-166



Uponor Smatrix Wave T-168



Uponor Smatrix Wave T-169

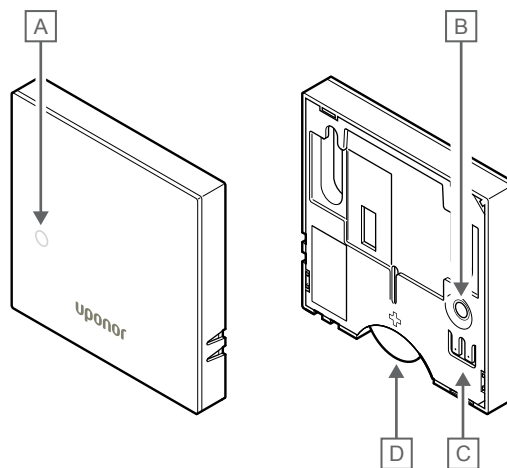
Digitálne termostaty sú vybavené displejom na poskytovanie informácií používateľovi, ako aj tlačidlami na ovládanie.

14.2 Predstavenie termostatu

Uponor Smatrix Wave T-161

Počas bežnej prevádzky je termostat monitorovaný a riadený pomocou aplikácie Uponor Smatrix Pulse (vyžaduje komunikačný modul).

Na nasledujúcom obrázku sú zobrazené časti termostatu.



CD0000043

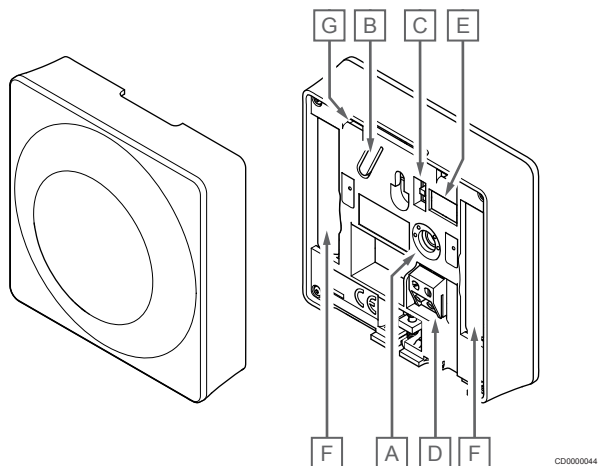
Položka	Popis
A	LED nízkej úrovne batérie (bliká každé dve hodiny)
B	Registračné tlačidlo
C	Svorka pre externý snímač (bez polarizácie)
D	Batéria

Uponor Smatrix Wave T-163

Ak počas bežnej prevádzky vznikne požiadavka na vykurovanie alebo chladenie, na zadnej strane termostatu sa na približne 60 sekúnd rozsvieti LED dióda.

Termostat je vybavený spínačom, ktorý spustí alarm pri odstránení termostatu zo steny, ak bol alarm aktivovaný počas registrácie. Alarm sa prostredníctvom rádiových signálov zobrazí na regulátore, kde začnú blikať LED diódy príslušného kanála.

Na nasledujúcom obrázku sú zobrazené časti termostatu.

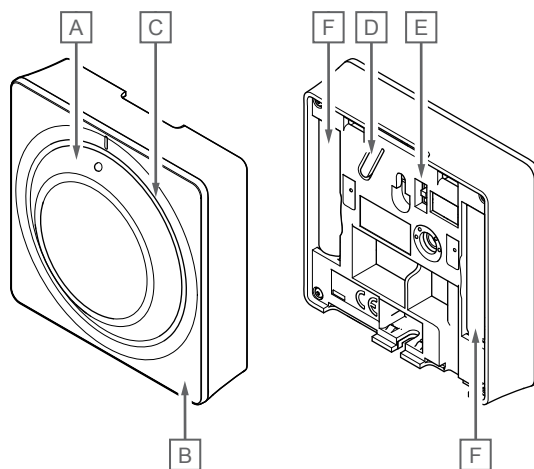


Položka	Popis
A	Potenciometer nastavenia požadovanej teploty
B	Registračné tlačidlo
C	Spínač vypnutia časovača
D	Svorka pre externý snímač (bez polarizácie)
E	Konfiguračné DIP spínače
F	Batérie
G	LED dióda požiadavky na vykurovanie/chladenie

Uponor Smatrix Wave T-165

Ak počas bežnej prevádzky vznikne požiadavka na vykurovanie alebo chladenie, na termostate sa rozsvieti LED dióda asi na 60 sekúnd.

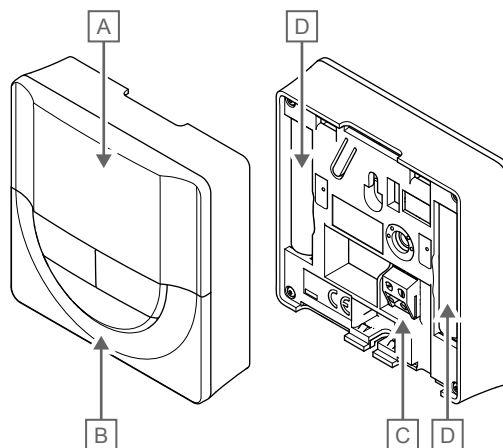
Na nasledujúcom obrázku sú zobrazené časti termostatu.



Položka	Popis
A	Otočný regulátor na nastavenie požadovanej teploty v miestnosti
B	LED dióda požiadavky na vykurovanie/chladenie
C	Podsvietenie
D	Registračné tlačidlo
E	Spínač vypnutia časovača
F	Batérie

Uponor Smatrix Wave T-166

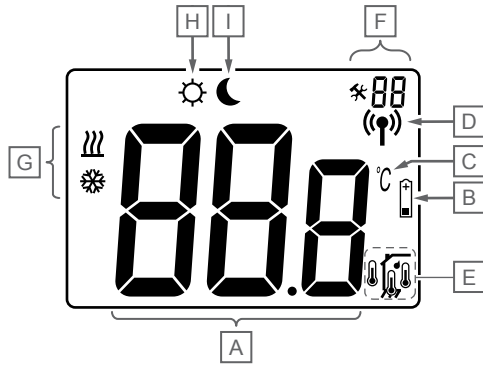
Na nasledujúcom obrázku sú zobrazené časti termostatu.



Položka	Popis
A	Displej
B	Tlačidlá
C	Svorka pre externý snímač (bez polarizácie)
D	Batérie

Predstavenie displeja

Obrázok zobrazuje možné symboly a znaky, ktoré sa môžu zobraziť na displeji:

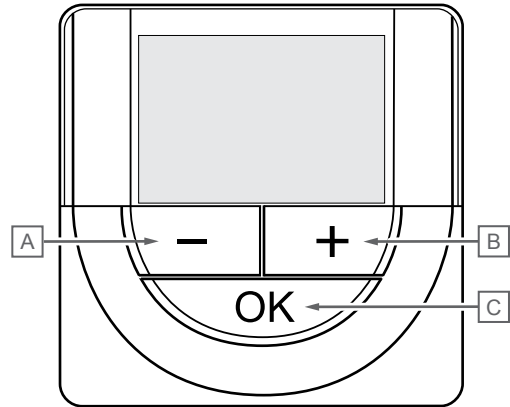


CD000048

Položka	Ikona	Popis
A	888	Informačné pole predstavujú tri alfanumerické znaky
	888	Zobrazovanie teploty pomocou znaku - alebo +, dvoch digitálnych znakov, desatinnej čiarky a posledného znaku s hodnotu 0 alebo 5
B		Indikátor slabej batérie
C	°C	Jednotka teploty zobrazená pri skupine znakov A zobrazuje teplotu
	°F	
D		Ikona komunikácie
E		Ikona vnútornej teploty
		Ikona teploty zo vzdialeného snímača (režim RS) Text Err a blikajúca ikona snímača signalizujú poruchu snímača
		Vnúťorná teplota s ikonou obmedzenia teploty podlahy Text Err a blikajúca ikona podlahového snímača signalizujú poruchu snímača
		Ikona teploty podlahy Text Err a blikajúca ikona podlahového snímača signalizujú poruchu snímača
		Ikona vonkajšej teploty Text Err a blikajúca ikona vonkajšieho snímača signalizujú poruchu snímača
F		Menu nastavení
	88	Číslo menu nastavení
G		Požiadavka na vykurovanie
		Požiadavka na chladenie
H		Režim Komfort
I		Režim ECO

Rozloženie tlačidiel

Na nižšie uvedenom obrázku sú zobrazené tlačidlá na ovládanie digitálneho termostatu.

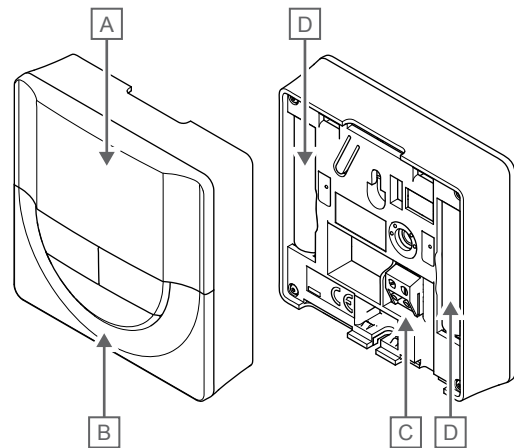


CD000076

Položka	Popis
A	Tlačidlá - a + sa používajú na:
B	<ul style="list-style-type: none"> Nastavenie požadovanej teploty Úpravu parametrov v menu nastavení
C	Tlačidlo OK sa používa na: <ul style="list-style-type: none"> Prepínanie medzi údajmi aktuálneho stavu a hodnotami dostupných snímačov, ktoré sú k termostatu pripojené Vstup do a odchod z menu nastavení Potvrdenie a nastavenie

Uponor Smatrix Wave T-168

Na nasledujúcom obrázku sú zobrazené časti termostatu.

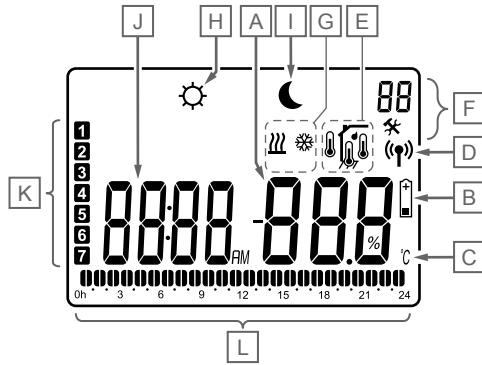


CD000048

Položka	Popis
A	Displej
B	Tlačidlá
C	Svorka pre externý snímač (bez polarizácie)
D	Batérie

Predstavenie displeja

Obrázok zobrazuje možné symboly a znaky, ktoré sa môžu zobraziť na displeji:

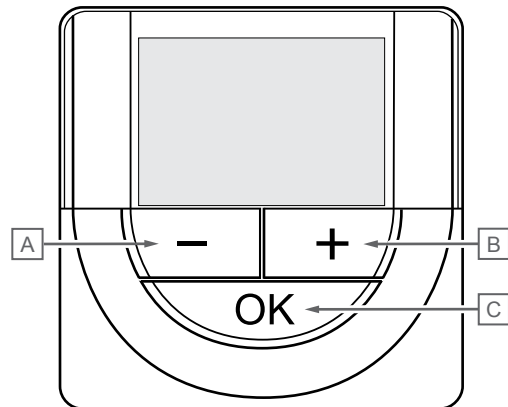


Položka	Ikona	Popis
A	88.8	Zobrazovanie teploty pomocou znaku - alebo +, dvoch digitálnych znakov, desatinnej čiarky a posledného znaku s hodnotu 0 alebo 5
	88%	Zobrazovanie relatívnej vlhkosti pomocou dvoch digitálnych znakov. Táto hodnota je označená znamienkom „%“
B		Indikátor slabšej batérie
C	°C °F	Jednotka teploty zobrazená pri skupine znakov A zobrazuje teplotu
D		Ikona komunikácie
E		Ikona vnútornej teploty
		Ikona teploty zo vzdialeného snímača (režim RS) Text Err a blikajúca ikona snímača signalizujú poruchu snímača
		Vnútrotná teplota s ikonou obmedzenia teploty podlahy Text Err a blikajúca ikona podlahového snímača signalizujú poruchu snímača
		Ikona teploty podlahy Text Err a blikajúca ikona podlahového snímača signalizujú poruchu snímača
		Ikona vonkajšej teploty Text Err a blikajúca ikona vonkajšieho snímača signalizujú poruchu snímača
		Bol dosiahnutý limit relatívnej vlhkosti (vysoký limit) Tento symbol sa zobrazuje iba vtedy, ak je aktívne chladenie a ak je aktívovaná regulácia relatívnej vlhkosti v Uponor Smatrix Pulse (vyžaduje komunikačný modul).
F		Menu nastavení
	88	Číslo menu nastavení
G		Požiadavka na vykurovanie
		Požiadavka na chladenie
H		Režim Komfort

Položka	Ikona	Popis
I		Režim ECO
J	88:88 ^{AM} 88:88	Digitálne hodiny Názov parametra v menu nastavení
	AM PM	Symbol AM alebo PM, keď je na termostate nastavený 12 hodinový formát zobrazenia času. Nezobrazí sa, keď je na termostate nastavený 24 hodinový formát zobrazenia času.
K	1	Zvolený/aktívovaný deň v týždni 1 = Pondelok 7 = Nedeľa
L		Ukazovateľ zvoleného času alebo hodiny harmonogramu v režime Komfort, od 0:00 do 24:00 Polovička symbolu = 30 minút Celý symbol = 1 hodina

Rozloženie tlačidiel

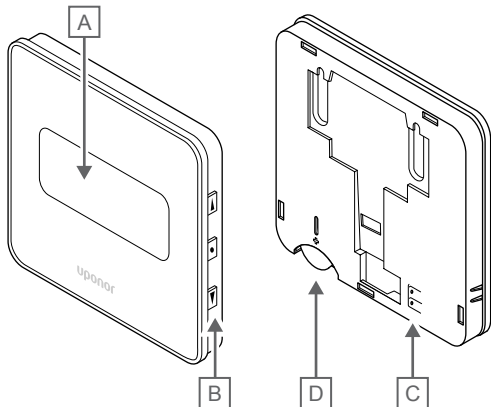
Na nižšie uvedenom obrázku sú zobrazené tlačidlá na ovládanie digitálneho termostatu.



Položka	Popis
A	Tlačidlá - a + sa používajú na:
B	<ul style="list-style-type: none"> Nastavenie požadovanej teploty Úpravu parametrov v menu nastavení
C	Tlačidlo OK sa používa na: <ul style="list-style-type: none"> Prepínanie medzi údajmi aktuálneho stavu a hodnotami dostupných snímačov, ktoré sú k termostatu pripojené Vstup do a odchod z menu nastavení Potvrdenie a nastavenie

Uponor Smatrix Wave T-169

Na nasledujúcom obrázku sú zobrazené časti termostatu.



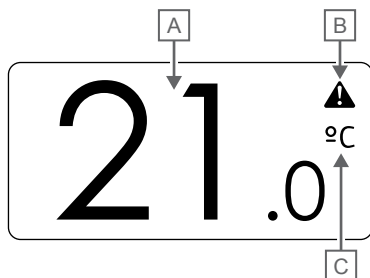
CD0000047

Položka	Popis
A	Displej
B	Tlačidlá
C	Svorka pre externý snímač (bez polarizácie)
D	Batéria

Predstavenie displeja

Spustiť režim (základné nastavenie obrazovky)

Obrázok zobrazuje možné symboly a znaky, ktoré sa môžu zobrazit' na displeji:

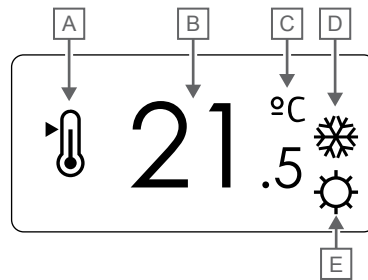


CD0000078

Položka	Ikona	Popis
A	21.0	Zobrazovanie teploty pomocou znaku - alebo +, dvoch digitálnych znakov, desatinnej čiarky a posledného znaku s hodnotu 0 alebo 5
B	!	Symbol alarmu
C	°C °F	Jedn. teploty

Zmeniť bod nastavenia

Obrázok zobrazuje možné symboly a znaky, ktoré sa môžu zobrazit' na displeji:

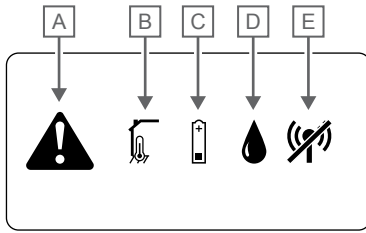


CD0000079

Položka	Ikona	Popis
A	🌡️	Zmeniť režim bodu nastavenia
B	21.5	Bod nastavenia teploty, pomocou znaku - alebo +, dvoch digitálnych znakov, desatinnej čiarky a posledného znaku s hodnotu 0 alebo 5
C	°C °F	Jedn. teploty
D	🔥 ❄️	Požiadavka na vykurovanie Požiadavka na chladenie
E	⚙️ 🌙	Režim Komfort Režim ECO

Alarmy

Obrázok zobrazuje možné symboly a znaky, ktoré sa môžu zobraziť na displeji:

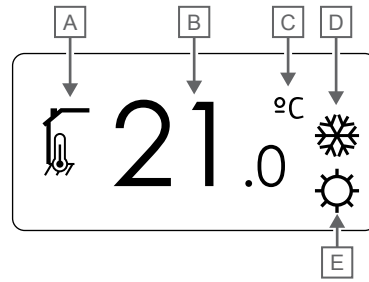


CD000080

Položka	Ikona	Popis
A		Režim alarmu
B		Porucha snímača vnútornej teploty
		Porucha snímača teploty podlahy
		Porucha vzdialeného snímača teploty
		Porucha snímača vonkajšej teploty
C		Indikátor slabšej batérie
D		Bol dosiahnutý limit relatívnej vlhkosti (vysoký limit) Tento symbol sa zobrazuje iba vtedy, ak je aktívne chladenie a ak je aktivovaná regulácia relatívnej vlhkosti v Uponor Smatrix Pulse (vyžaduje komunikačný modul).
E		Indikátor poruchy komunikácie

Ovládací režim

Obrázok zobrazuje možné symboly a znaky, ktoré sa môžu zobraziť na displeji:

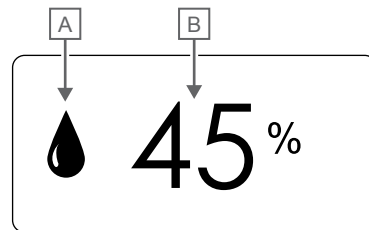


CD000081

Položka	Ikona	Popis
A		Aktuálny ovládací režim
		Ikona vnútornej teploty
		Aktuálny ovládací režim
		Vnútrná teplota s ikonou obmedzenia teploty podlahy
		Aktuálny ovládací režim
B		Ikona teploty zo vzdialeného snímača
		Ikona vonkajšej teploty
B	21.0	Jednotka teploty zobrazená pri skupine znakov A zobrazuje teplotu
C	°C	Jedn. teploty
D	°F	
		Požiadavka na vykurovanie
E		Požiadavka na chladenie
		Režim Komfort
		Režim ECO

Relatívna vlhkosť

Obrázok zobrazuje možné symboly a znaky, ktoré sa môžu zobraziť na displeji:

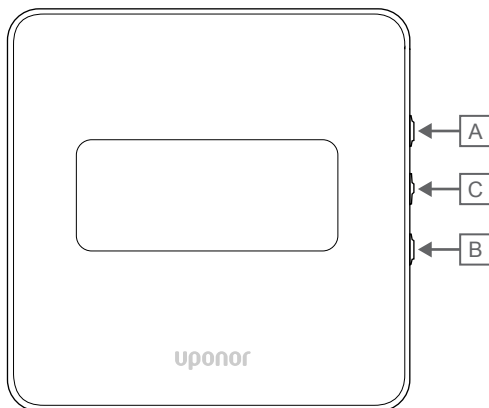


CD000082

Položka	Ikona	Popis
A		Úroveň relatívnej vlhkosti
B	45	Zobrazovanie relatívnej vlhkosti pomocou dvoch digitálnych znakov. Táto hodnota je označená znamienkom „%“

Rozloženie tlačidiel

Na nižšie uvedenom obrázku sú zobrazené tlačidlá na ovládanie digitálneho termostatu.



CD0000077

Položka	Popis
A	Tlačidlá ▼ a ▲ sa používajú na:
B	<ul style="list-style-type: none"> Nastavenie požadovanej teploty Úpravu parametrov v menu nastavení
C	Tlačidlá OK sa používajú na: <ul style="list-style-type: none"> Prepínanie medzi údajmi aktuálneho stavu a hodnotami dostupných snímačov, ktoré sú k termostatu pripojené Vstup do a odchod z menu nastavení Potvrdenie a nastavenie

14.3 Zapnutie

Analógové termostaty

Pri zapnutí vykoná termostat vlastný test, ktorý trvá približne 10 sekúnd. Počas tejto doby sa systém zablokuje proti vstupným signálom a LED dióda termostatu bliká.

Digitálne termostaty

Pri zapnutí sa na displeji zobrazí verzia softvéru na približne tri sekundy. Potom termostat prejde do prevádzkového režimu (okrem programovateľného termostatu, ktorý môže vyžadovať nastavenie času a dátumu).

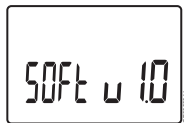
Verzia softvéru

T-166



Aktuálna verzia softvéru sa zobrazí na displeji počas zapínania.

T-168



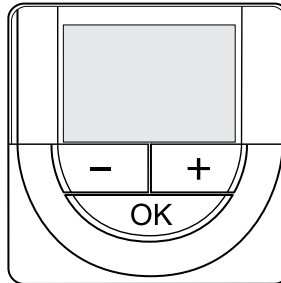
Aktuálna verzia softvéru sa zobrazí na displeji počas zapínania.

T-169



Aktuálna verzia softvéru sa zobrazí na displeji počas zapínania.

Nastavenie času a dátumu (len T-168)



POZNÁMKA!

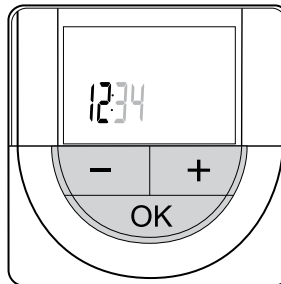
Ak približne 8 sekúnd nestlačíte žiadne tlačidlo na termostate, kým sa nachádzate v podmenu, aktuálne hodnoty sa uložia a softvér sa vráti do menu nastavení. Asi o 60 sekúnd neskôr sa prepne do prevádzkového režimu.

Pri prvom spustení po obnovení výrobného nastavenia alebo po jeho príliš dlhom ponechaní bez batérií, softvér požaduje nastavenie času a dátumu. Nastavenie je potrebné pri zostavení harmonogramov pre tento termostat.

Použitím tlačidiel - alebo + zmeníte hodnotu a stlačením tlačidla OK prejdete na ďalšiu upraviteľnú hodnotu.

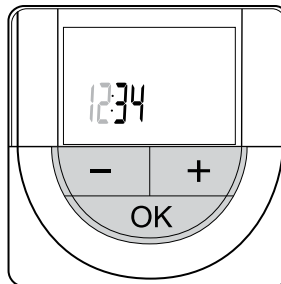
Dátum a čas je možné nastaviť aj neskôr v menu nastavení.

1. Nastavenie hodín



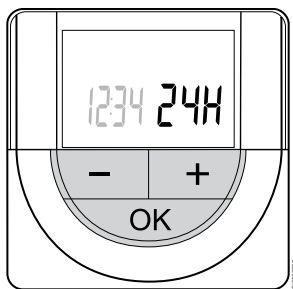
Použitím tlačidiel - alebo + zmeníte hodnotu a stlačením tlačidla OK prejdete na ďalšiu upraviteľnú hodnotu.

2. Nastavenie minút



Použitím tlačidiel - alebo + zmeníte hodnotu a stlačením tlačidla OK prejdete na ďalšiu upraviteľnú hodnotu.

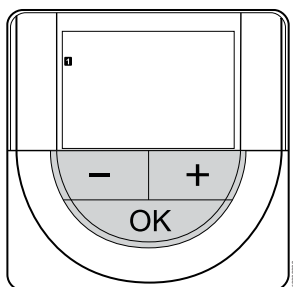
3. Nastavenie 12 alebo 24 hodinového formátu času



Nastavte 12 alebo 24 hodinový formát času.

Použitím tlačidiel - alebo + zmeníte hodnotu a stlačením tlačidla OK prejdete na ďalšiu upraviteľnú hodnotu.

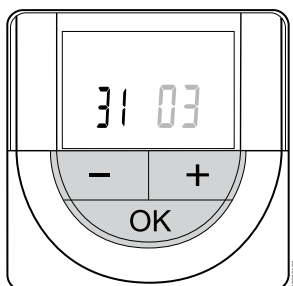
4. Nastavenie dňa v týždni



Nastavte deň v týždni (1 = Pondelok, 7 = Nedeľa).

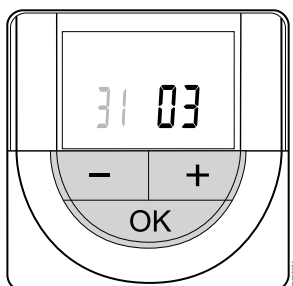
Použitím tlačidiel - alebo + zmeníte hodnotu a stlačením tlačidla OK prejdete na ďalšiu upraviteľnú hodnotu.

5. Nastavenie dňa v mesiaci



Použitím tlačidiel - alebo + zmeníte hodnotu a stlačením tlačidla OK prejdete na ďalšiu upraviteľnú hodnotu.

6. Nastavenie mesiaca



Použitím tlačidiel - alebo + zmeníte hodnotu a stlačením tlačidla OK prejdete na ďalšiu upraviteľnú hodnotu.

7. Nastavenie roku



Použitím tlačidiel - alebo + zmeníte hodnotu a stlačením tlačidla OK prejdete na ďalšiu upraviteľnú hodnotu.

14.4 Nastavenie teploty

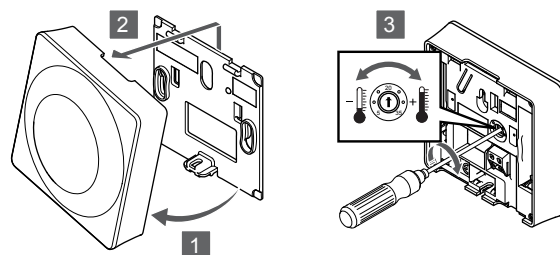
Teplotu možno zmeniť nastavovaním požadovanej hodnoty od 5 do 35 °C na termostate. Je možné nastaviť maximálne/minimálne limity teploty pomocou aplikácie Uponsor Smatrix Pulse (vyžaduje komunikačný modul).

Uponsor Smatrix Wave T-161

Požadovanú teplotu termostatu je možné zmeniť len pomocou aplikácie Uponsor Smatrix Pulse (vyžaduje komunikačný modul). V opačnom prípade bude požadovaná hodnota nastavená na 21 °C.

Uponsor Smatrix Wave T-163

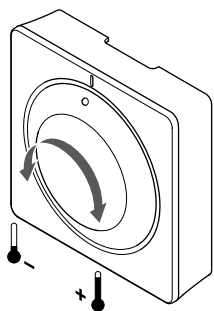
Zmena požadovanej teploty na termostate:



1. Odkloňte termostat od rámy.
2. Odstráňte ho zo steny.
3. Pomocou potenciometra nastavte požadovanú teplotu.
4. Termostat opäť pripevnite na stenu.

Uponor Smatrix Wave T-165

Na nastavenie teploty použite otočný regulátor termostatu. Pri otáčaní regulátora sa rozsvieti podsvietenie. Po pribl. 10 sekundách nečinnosti zhasne.

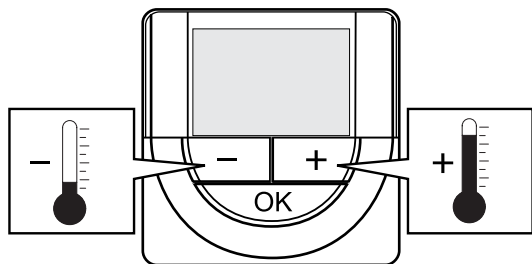


Nastavenie požadovanej teploty na termostate:

- Pre nastavenie vyššej teploty otočte regulátorom v smere hodinových ručičiek.
- Pre nastavenie nižšej teploty otočte regulátorom proti smeru hodinových ručičiek.

Uponor Smatrix Wave T-166

Na nastavenie teploty použite tlačidlá termostatu. Pri stlačení tlačidiel sa displej rozsvieti. Po pribl. 10 sekundách nečinnosti zhasne.

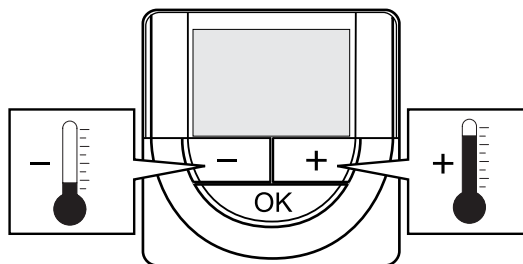


Nastavenie požadovanej teploty na termostate v aktuálnom ovládacom režime:

1. Stlačte jedenkrát tlačidlo - alebo +.
Na obrázku bliká aktuálne nastavená hodnota.
2. Opakovaným stláčaním tlačidla - alebo + môžete nastaviť požadovanú teplotu. Hodnota sa pritom mení o hodnotu 0,5.
Po nastavení novej požadovanej teploty obrazovka po niekoľkých sekundách prepne do prevádzkového režimu a zobrazuje teplotu v miestnosti.

Uponor Smatrix Wave T-168

Na nastavenie teploty použite tlačidlá termostatu. Pri stlačení tlačidiel sa displej rozsvieti. Po pribl. 10 sekundách nečinnosti zhasne.

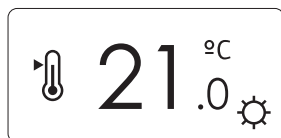
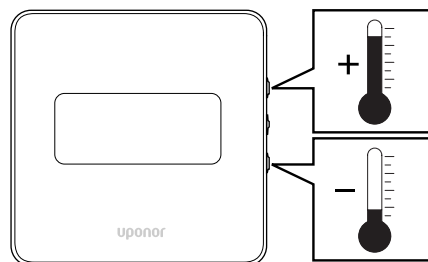


Nastavenie požadovanej teploty na termostate v aktuálnom ovládacom režime:

1. Stlačte jedenkrát tlačidlo - alebo +.
Na obrázku bliká aktuálne nastavená hodnota.
2. Opakovaným stláčaním tlačidla - alebo + môžete nastaviť požadovanú teplotu. Hodnota sa pritom mení o hodnotu 0,5.
Po nastavení novej požadovanej teploty obrazovka po niekoľkých sekundách prepne do prevádzkového režimu a zobrazuje teplotu v miestnosti.

Uponor Smatrix Wave T-169

Na nastavenie teploty použite tlačidlá termostatu. Pri stlačení tlačidiel sa displej rozsvieti. Po pribl. 10 sekundách nečinnosti zhasne.



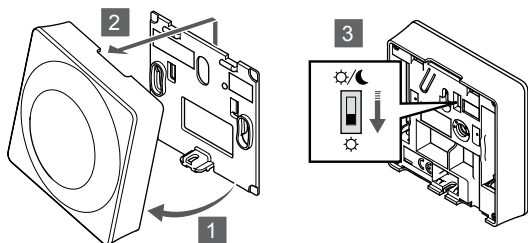
Nastavenie požadovanej teploty na termostate v aktuálnom ovládacom režime:

1. Stlačte tlačidlo ▼ alebo ▲ jedenkrát.
Na obrázku bliká aktuálne nastavená hodnota.
2. Stlačte tlačidlo ▼ alebo ▲ opakovane na nastavenie požadovanej teploty. Hodnota sa pritom mení o hodnotu 0,5.
Po nastavení novej požadovanej teploty obrazovka po niekoľkých sekundách prepne do prevádzkového režimu a zobrazuje teplotu v miestnosti.


14.5 Funkcie analógového termostatu

Vypnúť funkciu časovača (len T-163 a T-165)

Termostaty T-163 a T-165 majú v zadnej časti spínače, pomocou ktorých je možné vypnúť funkciu časovača (režim Komfort) pre kanály ovládané termostatom. Z výroby je prepínač nastavený na možnosť **Komfort/ECO**.



Prepnutie spínača na stav **Vypnutý časovač**:

1. Odkloňte termostat od rámika.
2. Odstráňte ho zo steny.
3. Prepnete na režim Komfort .
4. Termostat opäť pripevníte na stenu.



14.6 Funkcie digitálneho termostatu

Prevádzkový režim

Počas bežnej prevádzky je termostat v prevádzkovom režime.

V prevádzkovom režime sú na displeji zobrazené špeciálne informácie ovládacieho režimu.

Ovládací režim

	Upozornenie! Pred registráciou termostatu v zónovom regulátore musí byť nastavený ovládací režim termostatu. Pri neskorších zmenách tohto nastavenia je potrebné opäť zaregistrovať termostat.
	POZNÁMKA! Ak približne 8 sekúnd nestlačíte žiadne tlačidlo na termostate, kým sa nachádzate v podmenu, aktuálne hodnoty sa uložia a softvér sa vráti do menu nastavení. Asi o 60 sekúnd neskôr sa prepne do prevádzkového režimu.

Termostat funguje v štyroch rôznych ovládacích režimoch, ktoré je možné nastaviť v menu nastavení.

Zmena ovládacieho režimu

V časti *Zmena nastavení*, *Strana 92* nájdete pokyny k zmene tohto nastavenia.

Uponor Smatrix Wave T-166

Funkcia termostatu	Zobrazený text
Snímač teploty v miestnosti	RT
Snímač teploty v miestnosti a snímač teploty podlahy	RFT
Vzdialený snímač	RS
Snímač teploty v miestnosti a snímač vonkajšej teploty	RO

V ovládacom režime môžu byť na displeji zobrazené rôzne typy informácií. Použite tlačidlo **OK** na prepínanie medzi dostupnými informáciami.

Snímač teploty v miestnosti

1. Teplota v miestnosti (základné nastavenie)

Snímač teploty v miestnosti a snímač teploty podlahy

1. Teplota v miestnosti (základné nastavenie)
2. Teplota podlahy

Vzdialený snímač

1. Vzdialený snímač (predvolené)

Snímač teploty v miestnosti a snímač vonkajšej teploty

1. Teplota v miestnosti (základné nastavenie)
2. Vonkajšia teplota

Uponor Smatrix Wave T-168

Funkcia termostatu	Zobrazený text
Snímač teploty v miestnosti	RT
Snímač teploty v miestnosti a snímač teploty podlahy	RFT
Vzdialený snímač	RS
Snímač teploty v miestnosti a snímač vonkajšej teploty	RO

V ovládacom režime môžu byť na displeji zobrazené rôzne typy informácií. Použite tlačidlo **OK** na prepínanie medzi dostupnými informáciami.

Snímač teploty v miestnosti

1. Teplota v miestnosti (základné nastavenie)
2. Relatívna vlhkosť

Snímač teploty v miestnosti a snímač teploty podlahy

1. Teplota v miestnosti (základné nastavenie)
2. Relatívna vlhkosť
3. Teplota podlahy





Vzdialený snímač

1. Vzdialený snímač (predvolené)
2. Relatívna vlhkosť

Snímač teploty v miestnosti a snímač vonkajšej teploty

1. Teplota v miestnosti (základné nastavenie)
2. Relatívna vlhkosť
3. Vonkajšia teplota

Uponor Smatrix Wave T-169

Funkcia termostatu	Symbol
Snímač teploty v miestnosti	
Snímač teploty v miestnosti a snímač teploty podlahy	
Vzdialený snímač	
Snímač teploty v miestnosti a snímač vonkajšej teploty	

V ovládacom režime môžu byť na displeji zobrazené rôzne typy informácií. Použite tlačidlo **OK** na prepínanie medzi dostupnými informáciami.

Snímač teploty v miestnosti

1. Teplota v miestnosti (základné nastavenie)
2. Zoznam alarmov (zobrazuje sa len v prípade, ak sa vyskytne alarm)
3. Teplota v miestnosti, aktuálny režim ECO/Komfort a aktuálna požiadavka na vykurovanie/chladenie
4. Relatívna vlhkosť

Snímač teploty v miestnosti a snímač teploty podlahy

1. Teplota v miestnosti (základné nastavenie)
2. Zoznam alarmov (zobrazuje sa len v prípade, ak sa vyskytne alarm)
3. Teplota podlahy, aktuálny režim ECO/Komfort a aktuálna požiadavka na vykurovanie/chladenie
4. Relatívna vlhkosť

Vzdialený snímač

1. Vzdialený snímač (predvolené)
2. Zoznam alarmov (zobrazuje sa len v prípade, ak sa vyskytne alarm)
3. Vzdialený snímač, aktuálny režim ECO/Komfort a aktuálna požiadavka na vykurovanie/chladenie
4. Relatívna vlhkosť

Snímač teploty v miestnosti a snímač vonkajšej teploty

1. Teplota v miestnosti (základné nastavenie)
2. Zoznam alarmov (zobrazuje sa len v prípade, ak sa vyskytne alarm)
3. Vonkajšia teplota, aktuálny režim ECO/Komfort a aktuálna požiadavka na vykurovanie/chladenie
4. Relatívna vlhkosť

Nastavenia termostatu

POZNÁMKA!

Ak približne 8 sekúnd nestlačíte žiadne tlačidlo na termostate, kým sa nachádzate v podmenu, aktuálne hodnoty sa uložia a softvér sa vráti do menu nastavení. Asi o 60 sekúnd neskôr sa prepne do prevádzkového režimu.

V tomto menu je možné zmeniť všetky nastavenia ohľadom prevádzky termostatu.

Zmena nastavení

Uponor Smatrix Wave T-166

Vstup do menu nastavení:

1. Stlačte a podržte tlačidlo **OK** asi na 3 sekundy.
2. Ikona nastavení a čísla menu sú zobrazené v pravom hornom rohu displeja.
3. Použitím tlačidiel - alebo + zmeňte čísla na výber podmenu (pozrite si zoznam nižšie).

02

Prepínanie vykurovania/chladenia

Toto menu sa nezobrazí, ak je termostat registrovaný na regulátore miestnosti.

03

Hodnota zníženia teploty v režime ECO

04

Ovládací režim

05

Horný limit teploty podlahy

06

Dolný limit teploty podlahy

07

Chladenie povolené

08

Zobrazovaná jednotka

09

Integrácia regulátora klimatizácie

11

Kalibrácia teploty v miestnosti

4. Stlačte tlačidlo **OK** na prechod do režimu úpravy parametrov. Parameter začne blikať.

5. Zmeňte parametre v podmenu.

6. Stlačte a podržte tlačidlo **OK** asi na 3 sekundy, aby ste opustili menu nastavení.

Uponor Smatrix Wave T-168

Vstup do menu nastavení:

1. Stlačte a podržte tlačidlo **OK** asi na 3 sekundy.
2. Ikona nastavení a čísla menu sú zobrazené v pravom hornom rohu displeja.
3. Použitím tlačidiel - alebo + zmeňte čísla na výber podmenu (pozrite si zoznam nižšie).

00

Program

02

Prepínanie vykurovania/chladenia

Toto menu sa nezobrazí, ak je termostat registrovaný na regulátore miestnosti.

03

Hodnota zníženia teploty v režime ECO

04

Ovládací režim

05

Horný limit teploty podlahy

06

Dolný limit teploty podlahy

07

Chladenie povolené

08

Zobrazovaná jednotka

09

Integrácia regulátora klimatizácie

10

Čas a dátum

11

Kalibrácia teploty v miestnosti

4. Stlačte tlačidlo **OK** na prechod do režimu úpravy parametrov. Parameter začne blikať.
5. Zmeňte parametre v podmenu.
6. Stlačte a podržte tlačidlo **OK** asi na 3 sekundy, aby ste opustili menu nastavení.

Uponor Smatrix Wave T-169

Vstup do menu nastavení:

1. Stlačte a podržte tlačidlo **OK** asi na 3 sekundy.
2. Ikona nastavení a čísla menu sú zobrazené v pravom hornom rohu displeja.
3. Použitím tlačidiel ▼ alebo ▲ zmeňte čísla na výber podmenu (pozrite si zoznam nižšie).

02

Prepínanie vykurovania/chladenia

Toto menu sa nezobrazí, ak je termostat registrovaný na regulátore miestnosti.

03

Hodnota zníženia teploty v režime ECO

04

Ovládací režim

05

Horný limit teploty podlahy

06

Dolný limit teploty podlahy

07

Chladenie povolené

08

Zobrazovaná jednotka

09

Integrácia regulátora klimatizácie

11

Kalibrácia teploty v miestnosti

12

Zmeniť obrazovku

4. Stlačte tlačidlo **OK** na prechod do režimu úpravy parametrov. Číslo v menu je podčiarknuté.
5. Zmeňte parametre v podmenu.
6. Stlačte a podržte tlačidlo **OK** asi na 3 sekundy, aby ste opustili menu nastavení.

00 Program (len T-168)



POZNÁMKA!

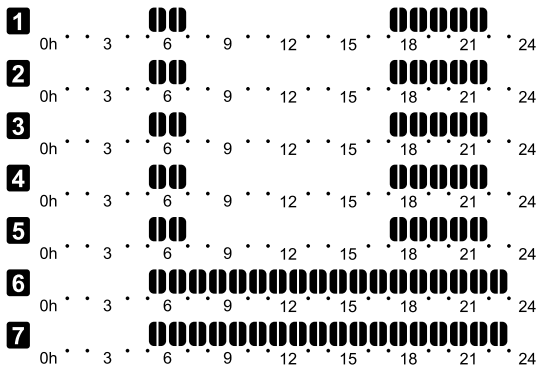
Ak je na programovateľnom digitálnom termostate aktivované plánovanie (program **00**) (nie je nastavené na stav **Vyp**, žiadna ďalšia jednotka nemôže zmeniť (nadradené ovládanie) režim Komfort/ECO v tejto miestnosti.

V tomto menu môžete nastaviť jeden zo siedmich rôznych harmonogramov pre režim Komfort/ECO.

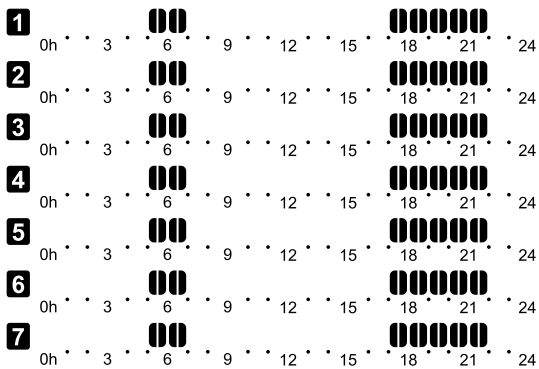
Programy od 1 do 6 sú vopred naprogramované a siedmy môže byť naprogramovaný používateľom. Naplánované harmonogramy zobrazujú deň rozdelený do 30-minútových intervalov, ktoré sú nastavené na režim Komfort (čierny kurzor) alebo ECO (bez kurzora).

Toto menu sa nezobrazí, ak je k systému pripojený komunikačný modul. Nastavenia odkazujú na aplikáciu Uponor Smatrix Pulse.

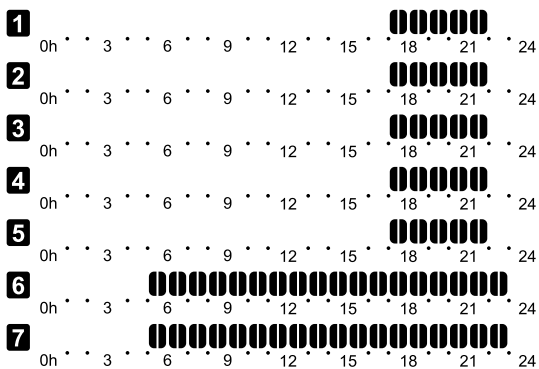
Ak je vybraná možnosť **Off** (predvolené nastavenie), miestnosť sleduje aktuálny režim Komfort/ECO.



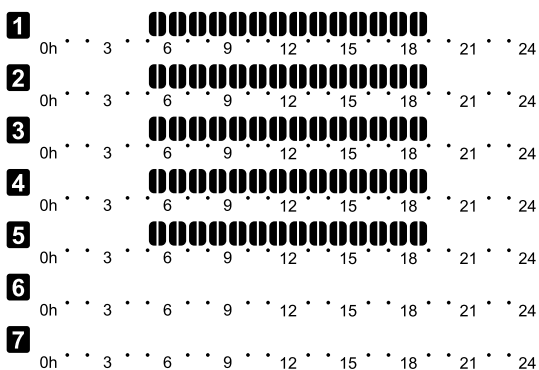
Popis 3. Program P1



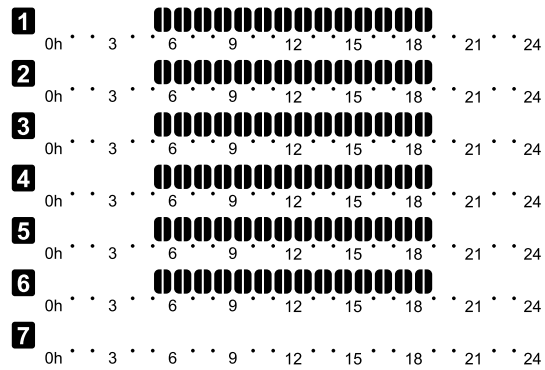
Popis 4. Program P2



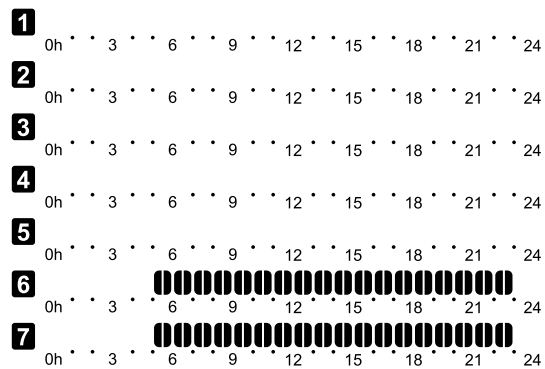
Popis 5. Program P3



Popis 6. Program P4



Popis 7. Program P5



Popis 8. Program P6

Výber programu harmonogramu

Výber programu harmonogramu:

1. Stlačte tlačidlo **OK** na prechod do režimu úpravy parametrov.
2. Použitím tlačidiel - alebo + vyberte program. Vyberte jednu z možností: **P1–P6**, **U** (program zadaný používateľom) a **Vyp.**
3. Stlačte tlačidlo **OK** na potvrdenie výberu programu a návrat do menu nastavení.

Prispôsobenie programu zadaného používateľom na jeden deň

Prispôsobenie programu zadaného používateľom na jeden deň:

1. Stlačte tlačidlo **OK** na prechod do režimu úpravy parametrov.
2. Použitím tlačidiel - alebo + vyberte program **U**.
3. Stlačte tlačidlo **OK** na potvrdenie výberu programu a návrat do menu nastavení. Aktuálny deň začne blikať.
4. Použitím tlačidiel - alebo + vyberte deň.
5. Stlačte a podržte tlačidlo **OK**, kým sa na displeji nezobrazí **00:00** (trvá asi 2 sekundy).
6. Stlačte tlačidlo **OK** na prepnutie označených intervalov medzi režimom Komfort (☀) a režimom ECO (🌙).
7. Použitím tlačidiel - alebo + na presunutie kurzora (v spodnej časti obrazovky). Pri pohybe kurzora z jedného intervalu na druhý uložte zvolený režim pre daný interval.
8. Opakujte kroky 6 a 7, kým displej nebude ukazovať **23:30**.
9. Stlačte tlačidlo **+** na dokončenie aktuálneho dňa a prepnutie softvéru do menu nastavení.
10. Ak chcete upraviť ďalší deň, opakujte postup od kroku 1.

Prispôsobenie programu zadaného používateľom na celý týždeň



POZNÁMKA!

Tento postup vynuluje program zadaný používateľom na predvolené výrobné nastavenia.

Prispôsobenie programu zadaného používateľom na jeden deň:

1. Stlačte tlačidlo **OK** na prechod do režimu úpravy parametrov.
2. Použitím tlačidiel - alebo **+** vyberte program **U**.
3. Stlačte a podržte tlačidlo **OK**, kým sa na displeji nezobrazí deň **1** a **00:00**.
4. Stlačte tlačidlo **OK** na prepnutie označených intervalov medzi režimom Komfort (☀) a režimom ECO (☾).
5. Použitím tlačidiel - alebo **+** na presunutie kurzora (v spodnej časti obrazovky). Pri pohybe kurzora z jedného intervalu na druhý uložte zvolený režim pre daný interval.
6. Opakujte kroky 4 a 5, kým displej nebude ukazovať **23:30**.
7. Stlačte tlačidlo **+** na dokončenie programovania aktuálneho dňa. Text **Skopírovať Áno** (Áno bliká).
8. Použitím tlačidiel - alebo **+** vyberte možnosť **Áno** alebo **Nie** a stlačte tlačidlo **OK** na potvrdenie.
Áno: Skopíruje nastavenie aktuálneho dňa pre nasledujúci deň. Opakujte pre každý deň, ktorý sa má zhodovať.
Nie: Vytvorí nový interval harmonogramu pre nasledujúci deň. Potom opakujte kroky 4 až 8, kým nie je naprogramovaný celý týždeň.
9. Po dokončení posledného dňa sa zobrazenie vráti do ponuky nastavení.

02 Prepínanie vykurovania/chladenia

Toto menu sa nezobrazí, ak je termostat registrovaný na regulátore miestnosti. Prepínanie vykurovania/chladenia je ovládané fyzickým spínačom vykurovania/chladenia alebo pomocou aplikácie Uponsor Smatrix Pulse (vyžaduje komunikačný modul).

03 Hodnota zníženia teploty v režime ECO

Základné nastavenie: 4 °C

Rozsah nastavenia: 0 – 11 °C, v krokoch 0,5 °C

V tomto menu sa môže nastaviť hodnota zníženia teploty pre prípad, keď sa kanál nachádza v režime ECO.

Týmto nastavením sa aktuálne požadovaná teplota upraví o nastavenú hodnotu. V režime vykurovania požadovaná hodnota klesne, v režime chladenia vzrastie.

Ak je hodnota zníženia teploty nastavená na hodnotu 0, termostat zostane neovplyvnený, ak program prepne systém do režimu ECO.

Toto menu sa nezobrazí, ak je k systému pripojený komunikačný modul. Toto nastavenie je potom k dispozícii v Uponsor Smatrix Pulse aplikácie.

V časti *Zmena nastavení*, Strana 92 nájdete pokyny k zmene tohto nastavenia.

04 Ovládací režim

V tomto menu sa nastavuje ovládací režim pre termostat.

Ak je k termostatu pripojený externý snímač, na zabezpečenie extra funkčnosti snímača sa musí zvoliť ovládací režim.

Zobrazí sa aktuálny regulačný režim (RT, RFT, RS alebo RO).

V časti *Zmena nastavení*, Strana 92 nájdete pokyny k zmene tohto nastavenia.

Uponsor Smatrix Wave T-166

Zobrazený text	Popis
RT	Snímač teploty v miestnosti
RFT	Snímač teploty v miestnosti a snímač teploty podlahy
RS	Vzdialený snímač
RO	Snímač teploty v miestnosti a snímač vonkajšej teploty

Uponsor Smatrix Wave T-168

Zobrazený text	Popis
RT	Snímač teploty v miestnosti
RFT	Snímač teploty v miestnosti a snímač teploty podlahy
RS	Vzdialený snímač
RO	Snímač teploty v miestnosti a snímač vonkajšej teploty

Uponsor Smatrix Wave T-169

Symbol	Popis
	Snímač teploty v miestnosti
	Snímač teploty v miestnosti a snímač teploty podlahy
	Vzdialený snímač
	Snímač teploty v miestnosti a snímač vonkajšej teploty

05 Horný limit teploty podlahy



POZNÁMKA!

Tento parameter nemôže byť nastavený na nižšiu hodnotu ako je nastavená v menu nastavení **06 Dolný limit teploty podlahy**.

Základné nastavenie: 26 °C

Rozsah nastavenia: 20 – 35 °C, v krokoch 0,5 °C

V tomto menu sa nastavuje limit maximálnej možnej teploty podlahy.

Toto menu sa zobrazuje iba vtedy, ak je v menu nastavení 04 aktivovaný ovládací režim RFT. V systémoch s komunikačným modulom sa v tomto menu zobrazí len nastavená hodnota, zmeny sa vykonávajú pomocou Uponsor Smatrix Pulse aplikácie.

V časti *Zmena nastavení*, Strana 92 nájdete pokyny k zmene tohto nastavenia.

06 Dolný limit teploty podlahy



POZNÁMKA!

Tento parameter nemôže byť nastavený na vyššiu hodnotu ako je nastavená v menu nastavení **05 Horný limit teploty podlahy**.

Základné nastavenie: 20 °C

Rozsah nastavenia: 10 – 30 °C, v krokoch 0,5 °C

V tomto menu sa nastavuje limit minimálnej možnej teploty podlahy.

Toto menu sa zobrazuje iba vtedy, ak je v menu nastavení 04 aktivovaný ovládací režim RFT. V systémoch s komunikačným modulom sa v tomto menu zobrazí len nastavená hodnota, zmeny sa vykonávajú pomocou Uponsor Smatrix Pulse aplikácie.

V časti *Zmena nastavení*, Strana 92 nájdete pokyny k zmene tohto nastavenia.

07 Chladenie povolené

V tomto menu je možné nastaviť, či je chladenie v miestnosti povolené, alebo nie.

Toto menu sa nezobrazí, ak je k systému pripojený komunikačný modul. Toto nastavenie je potom k dispozícii v Uponor Smatrix Pulse aplikácie.

V časti *Zmena nastavení*, *Strana 92* nájdete pokyny k zmene tohto nastavenia.



Uponor Smatrix Wave T-166

Zobrazený text	Popis
Áno	Zobrazí sa ikona požiadavky na chladenie
Nie	Skryje sa ikona požiadavky na chladenie

Uponor Smatrix Wave T-168

Zobrazený text	Popis
Áno	Zobrazí sa ikona požiadavky na chladenie
Nie	Skryje sa ikona požiadavky na chladenie

Uponor Smatrix Wave T-169

Symbol	Popis
	Zobrazí sa ikona požiadavky na chladenie
	Skryje sa ikona požiadavky na chladenie

08 Zobrazovaná jednotka

V tomto menu sa nastavuje zobrazovaná jednotka teploty.

V časti *Zmena nastavení*, *Strana 92* nájdete pokyny k zmene tohto nastavenia.



Uponor Smatrix Wave T-166

Zobrazený text	Popis
Stup. °C	Stupne Celzia
Stup. °F	Stupne Fahrenheita

Uponor Smatrix Wave T-168

Zobrazený text	Popis
Stup. °C	Stupne Celzia
Stup. °F	Stupne Fahrenheita

Uponor Smatrix Wave T-169

Symbol	Popis
	Stupne Celzia
	Stupne Fahrenheita

09 Integrácia regulátora klimatizácie

V tomto menu sa nastavuje, či má byť integrovaný aj termostat a či má zdieľať teplotné údaje s ekvitermickým regulátorom Uponor Smatrix Move.

Toto menu môžete tiež použiť pri registrácii termostatu k reléovému modulu. Použitie reléového modulu na ovládanie rozdeľovačov.

Základné nastavenie: **nie**

V časti *Zmena nastavení*, *Strana 92* nájdete pokyny k zmene tohto nastavenia.




Uponor Smatrix Wave T-166

Zobrazený text	Popis
nie	Ne je integrovaný
Áno	Integrovaný (najskôr sa musí vykonať registrácia ekvitermickým regulátorom Move)
CnF	Registrácia s ekvitermickým regulátorom Move/ reléovým modulom, potvrdte na ekvitermickom regulátore/reléovom module

Uponor Smatrix Wave T-168

Zobrazený text	Popis
nie	Ne je integrovaný
Áno	Integrovaný (najskôr sa musí vykonať registrácia ekvitermickým regulátorom Move)
CnF	Registrácia s ekvitermickým regulátorom Move/ reléovým modulom, potvrdte na ekvitermickom regulátore/reléovom module

Uponor Smatrix Wave T-169

Symbol	Popis
	Ne je integrovaný
	Integrovaný (najskôr sa musí vykonať registrácia ekvitermickým regulátorom Move)
	Registrácia s ekvitermickým regulátorom Move/ reléovým modulom, potvrdte na ekvitermickom regulátore/reléovom module

10 Čas a dátum (len T-168)

V tomto menu sa nastavuje čas a dátum. Nastavenie je potrebné pri zostavení harmonogramov pre tento termostat.

Ak je na regulátore miestnosti (s nižším číslom kanála) registrovaný iný programovateľný digitálny termostat alebo ak Uponor Smatrix Pulse je použitá aplikácia, odošlú nastavený čas a dátum termostatu. Potom je k dispozícii len 12/24-hodinové nastavenie.

Použitím tlačidiel - alebo + môžete zmeniť hodnotu. Stlačte tlačidlo **OK** na nastavenie hodnoty a prechod na ďalšiu upraviteľnú hodnotu.

Hodnoty sa nastavujú v nasledujúcom poradí.

1. Hodiny
2. Minúty
3. 12/24-hodinový režim
4. Deň v týždni (1 = Pondelok, 7 = Nedeľa)
5. Deň v mesiaci
6. Mesiac
7. Rok

V časti *Zmena nastavení*, *Strana 92* nájdete pokyny k zmene tohto nastavenia.

11 Kalibrácia teploty v miestnosti

Základné nastavenie: 0,0 °C

Rozsah nastavenia: -6,0 – 6,0 °C, v krokoch 0,1 °C

V tejto ponuke možno nastaviť teplotu v miestnosti, ktorá sa zobrazuje na displeji termostatu.

V časti *Zmena nastavení*, *Strana 92* nájdete pokyny k zmene tohto nastavenia.

12 Zmeniť obrazovku (len T-169)

V tomto menu je možné zmeniť farbu na displeji.

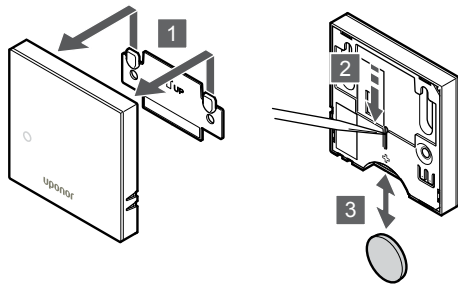
V časti *Zmena nastavení*, *Strana 92* nájdete pokyny k zmene tohto nastavenia.

14.7 Vymeňte batérie

Uponor Smatrix Wave T-161

Vymeňte batériu termostatu, keď LED dióda bliká (raz za každé dve hodiny).

Po vložení batérie termostat vykoná vlastný test, ktorý trvá približne 10 sekúnd. Počas tejto doby sa systém zablokuje proti vstupným signálom a LED dióda termostatu bliká.



SI0000189

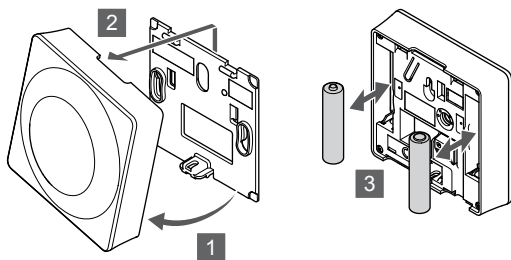
Spôsob výmeny batérie:

1. Odstráňte termostat zo steny.
2. Na odstránenie batérie použite špicatý predmet.
3. Vymeňte batériu.

Uponor Smatrix Wave T-163/T-165

Keď počas požiadavky na vykurovanie alebo chladenie LED dióda blikne dvakrát, vymeňte batérie termostatu.

Po vložení batérií termostat vykoná vlastný test, ktorý trvá približne 10 sekúnd. Počas tejto doby sa systém zablokuje proti vstupným signálom a LED dióda termostatu bliká.



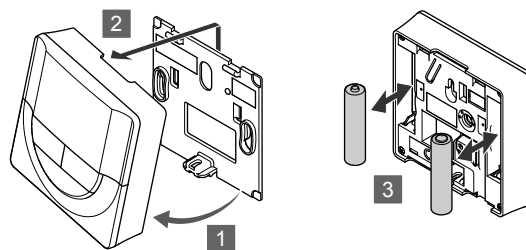
SI0000190

Spôsob výmeny batérií:

1. Odkloňte termostat od rámy.
2. Odstráňte ho zo steny.
3. Vymeňte batérie.

Uponor Smatrix Wave T-166/T-168

Ak sa na displeji zobrazí ikona slabej batérie, vymeňte batérie termostatu.



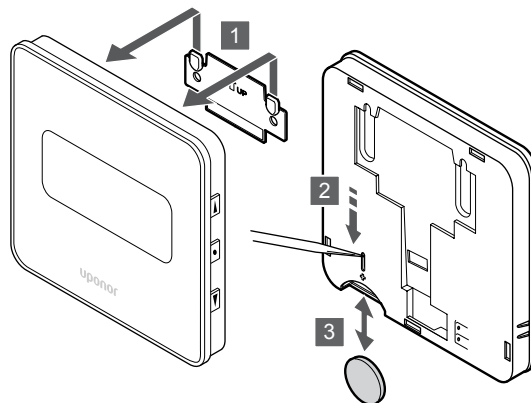
SI0000191

Spôsob výmeny batérií:

1. Odkloňte termostat od rámy.
2. Odstráňte ho zo steny.
3. Vymeňte batérie.

Uponor Smatrix Wave T-169

Ak sa na displeji (v zozname alarmov) zobrazí ikona slabej batérie, vymeňte batériu termostatu.



SI0000192

Spôsob výmeny batérie:

1. Odstráňte termostat zo steny.
2. Na odstránenie batérie použite špicatý predmet.
3. Vymeňte batériu.

14.8 Obnovenie výrobných nastavení



POZNÁMKA!

Neobnovujte výrobné nastavenia termostatu, ak to nie je nevyhnutne potrebné.

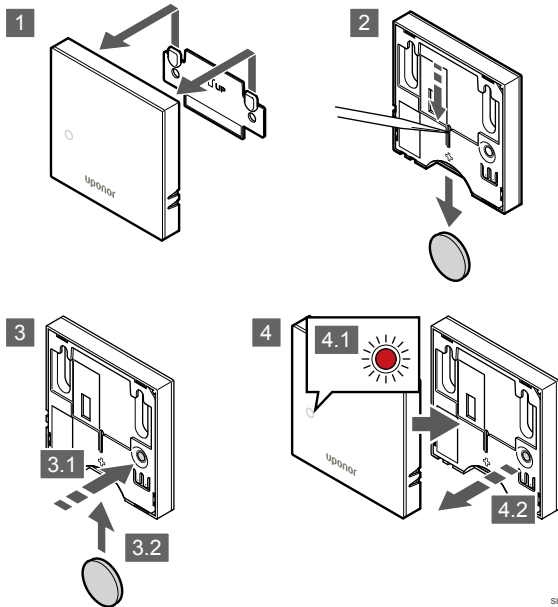


POZNÁMKA!

Pri obnovení výrobných nastavení sa z termostatu odstránia všetky registračné údaje.

Obnovením výrobných nastavení nastavíte všetky parametre na základné hodnoty.

Uponor Smatrix Wave T-161

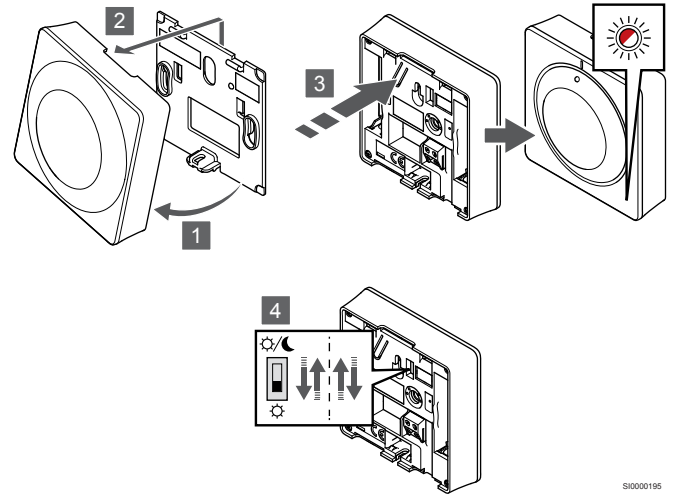


Obnovenie výrobných nastavení termostatu:

1. Odstráňte termostat zo steny.
2. Odstráňte batériu z termostatu.
3. Stlačte a podržte registračné tlačidlo termostatu a pritom znovu vložte batériu.
4. Uvoľnite tlačidlo po asi 10 sekundách, keď začne LED dióda blikať.
5. Týmto ste obnovili výrobné nastavenia termostatu.

SI0000193

Uponor Smatrix Wave T-165



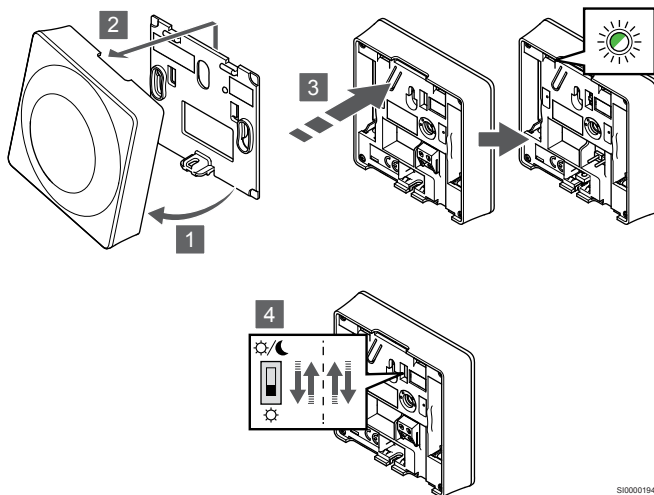
Obnovenie výrobných nastavení termostatu:

1. Odkloňte termostat od rámpa.
2. Odstráňte ho zo steny.
3. Jemne stlačte a podržte registračné tlačidlo termostatu a pustite ho, keď začne blikať LED dióda potvrdzujúca požiadavku.
4. Zmeňte dvakrát polohu spínača vypnutia časovača, bez ohľadu na jeho pôvodnú pozíciu.
5. Týmto ste obnovili výrobné nastavenia termostatu.

SI0000195

Uponor Smatrix Wave T-166/T-168

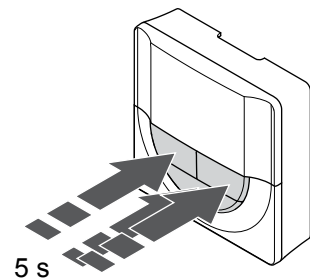
Uponor Smatrix Wave T-163



Obnovenie výrobných nastavení termostatu:

1. Odkloňte termostat od rámpa.
2. Odstráňte ho zo steny.
3. Jemne stlačte a podržte registračné tlačidlo termostatu a pustite ho, keď začne blikať LED dióda potvrdzujúca požiadavku.
4. Zmeňte dvakrát polohu spínača vypnutia časovača, bez ohľadu na jeho pôvodnú pozíciu.
5. Týmto ste obnovili výrobné nastavenia termostatu.

SI0000194

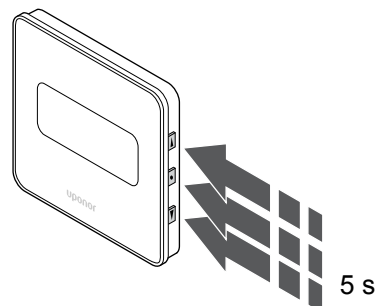


Obnovenie výrobných nastavení termostatu:

1. Stlačte a podržte tlačidlo -, + a OK asi na 5 sekúnd, kým displej nezostane prázdny.
2. Týmto ste obnovili výrobné nastavenia termostatu.

SI0000196

Uponor Smatrix Wave T-169



Obnovenie výrobných nastavení termostatu:

1. Stlačte a podržte tlačidlo ▼, ▲ a OK asi na 5 sekúnd, kým displej nezostane prázdny.
2. Týmto ste obnovili výrobné nastavenia termostatu.

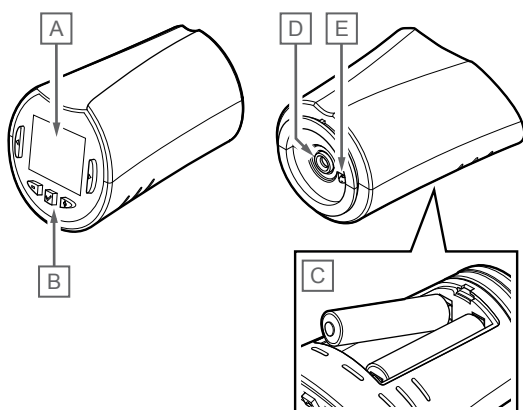
SI0000197

15 Ovládanie termostatickej hlavice Uponor Smatrix Wave

Termostatická hlavica poskytuje možnosť spravovania teploty v miestnosti pomocou radiátorov. Je vybavený displejom na poskytovanie informácií používateľovi, ako aj tlačidlami na ovládanie.

15.1 Rozloženie termostatickej hlavice

Na nasledujúcom obrázku sú zobrazené časti termostatickej hlavice.

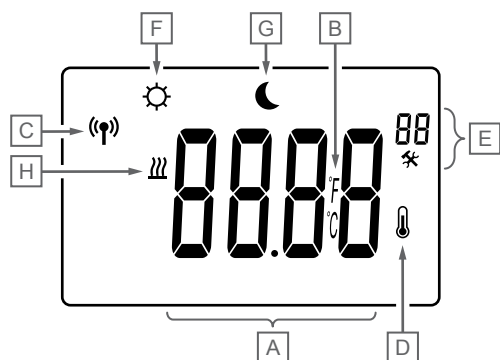


CD0000110

Položka	Popis
A	Displej
B	Tlačidlá
C	Batérie
D	Termopohon
E	Snímač teploty (nepoužíva sa)

Predstavenie displeja

Obrázok zobrazuje možné symboly a znaky, ktoré sa môžu zobraziť na displeji:



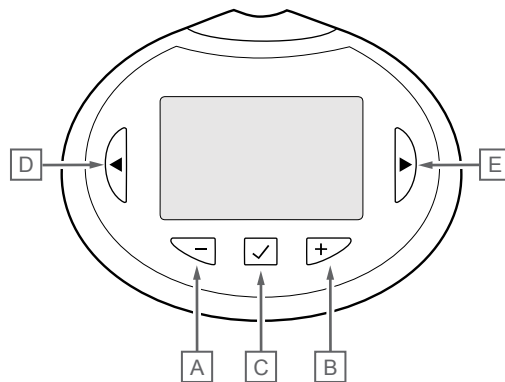
CD0000111

Položka	Ikona	Popis
A	888	Informačné pole predstavujú tri alfanumerické znaky
	888	Zobrazovanie teploty pomocou znaku - alebo +, dvoch digitálnych znakov, desatinnej čiarky a posledného znaku s hodnotu 0 alebo 5

Položka	Ikona	Popis
B	°C °F	Jednotka teploty zobrazená pri skupine znakov A zobrazuje teplotu
C	(P)	Ikona komunikácie
D	Thermometer icon	Ikona vnútornej teploty Údaje snímača prijaté z termostatu
E	Wrench icon 88	Menu nastavení Číslo menu nastavení
F	Heating icon	Režim vykurovania
G	Sun icon	Režim Komfort
H	Moon icon	Režim ECO

Rozloženie tlačidiel

Na uvedenom obrázku sú zobrazené tlačidlá na ovládanie termostatickej hlavice.



CD0000114

Položka	Popis
A	Tlačidlá - a + sa používajú na:
B	<ul style="list-style-type: none"> Nastavenie požadovanej teploty Úpravu parametrov v menu nastavení
C	Tlačidlá OK sa používa na:
	<ul style="list-style-type: none"> Vstup do a odchod z menu nastavení Potvrdenie a nastavenie
D	Tlačidlá < a > sa používajú na:
E	<ul style="list-style-type: none"> Výber menu nastavení Zobrazenie dostupných informácií v prevádzkovom režime

15.2 Zapnutie

Pri zapnutí sa na displeji zobrazí verzia softvéru na približne tri sekundy. Potom sa termostatická hlavica prepne do prevádzkového režimu.

Verzia softvéru



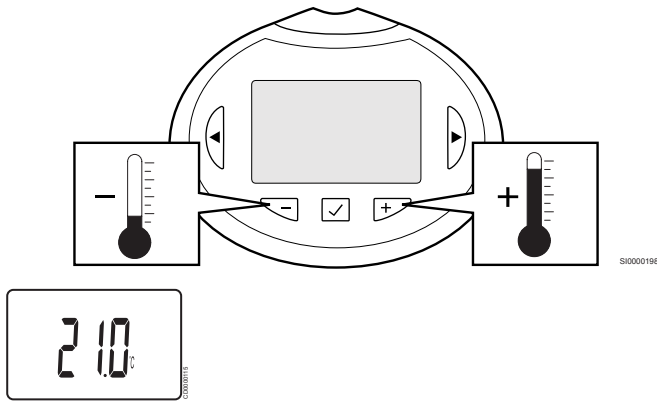
Aktuálna verzia softvéru sa zobrazí na displeji počas zapínania.

15.3 Nastavenie teploty

Bod nastavenia teploty v miestnosti sa upravuje predovšetkým pomocou izbového termostatu.

Ak je termostatická hlavica namontovaná v miestnosti bez zaregistrovaného izbového termostatu, bod nastavenia teploty sa upravuje na termostatickej hlavici.

Použite tlačidlo - alebo + na termostatickej hlavici nastavte teplotu. Pri stlačení tlačidiel sa displej rozsvieti. Po pribl. 10 sekundách nečinnosti zhasne.



Nastavenie požadovanej teploty na termostatickej hlavici v aktuálnom ovládacom režime:

1. Stlačte jedenkrát tlačidlo - alebo +.
Na obrázku bliká aktuálne nastavená hodnota.
2. Opakovaným stláčaním tlačidla - alebo + môžete nastaviť požadovanú teplotu. Hodnota sa pritom mení o hodnotu 0,5.
Po nastavení novej požadovanej teploty obrazovka po niekoľkých sekundách prepne do prevádzkového režimu a zobrazuje teplotu v miestnosti.

15.4 Prevádzkový režim

Počas bežnej prevádzky je termostatická hlavica nastavená v prevádzkovom režime a zobrazuje sa aktuálna teplota v miestnosti.

15.5 Nastavenia

POZNÁMKA!

Ak približne 8 sekúnd nestlačíte žiadne tlačidlo na termostate, kým sa nachádzate v podmenu, aktuálne hodnoty sa uložia a softvér sa vráti do menu nastavení. Asi o 60 sekúnd neskôr sa prepne do prevádzkového režimu.

V tomto menu je možné zmeniť všetky nastavenia ohľadom prevádzky termostatickej hlavice.

Zmena nastavení

Vstup do menu nastavení:

1. Stlačte a podržte tlačidlo **OK** asi na 3 sekundy.
2. Ikona nastavení a čísla menu sú zobrazené v pravom hornom rohu displeja.
3. Použitím tlačidiel - alebo + zmeňte čísla na výber podmenu (pozrite si zoznam nižšie).

08

Zobrazovaná jednotka

4. Stlačte tlačidlo **OK** na prechod do režimu úpravy parametrov. Parameter začne blikať.
5. Zmeňte parametre v podmenu.
6. Stlačte a podržte tlačidlo **OK** asi na 3 sekundy, aby ste opustili menu nastavení.

08 Zobrazovaná jednotka

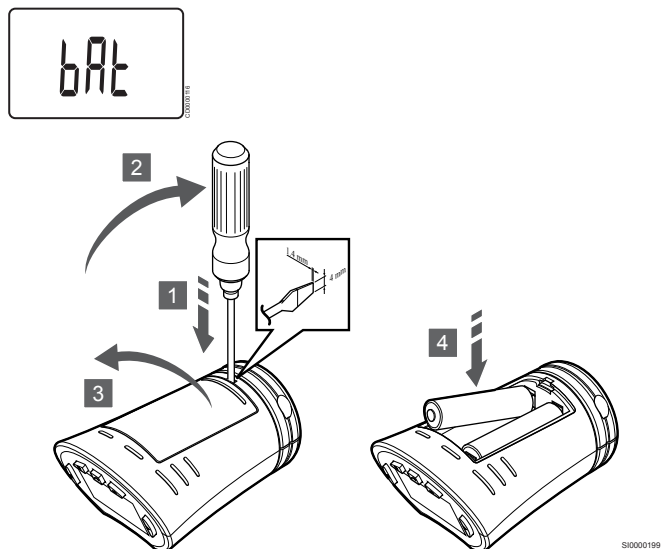
V tomto menu sa nastavuje zobrazovaná jednotka teploty.

V časti *Zmena nastavení, Strana 100* nájdete pokyny k zmene tohto nastavenia.

Zobrazený text	Popis
Stup. °C	Stupne Celzia
Stup. °F	Stupne Fahrenheita

15.6 Vymeňte batérie

Vymeňte batérie termostatu, keď sa na displeji zobrazí text **bAt**.



Spôsob výmeny batérií:

1. Vložte skrutkovač so širokou plochou hlavou do drážky pri kryte na vnútornej strane termostatickej hlavice.
2. Jemne vypáčte skrutkovačom kryt batérie.
3. Odstráňte kryt batérie.
4. Vymeňte batérie.

15.7 Obnovenie výrobných nastavení



POZNÁMKA!

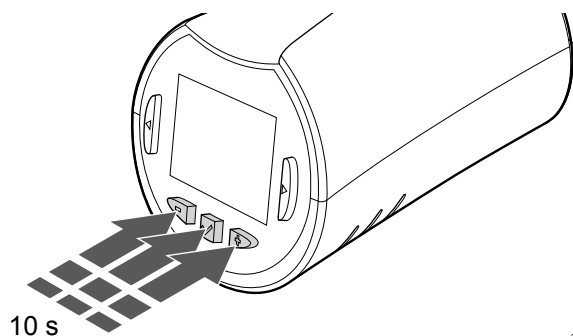
Neobnovujte výrobné nastavenia termostatickej hlavice, ak to nie je nevyhnutne potrebné.



POZNÁMKA!

Pri obnovení výrobných nastavení sa z termostatickej hlavice odstránia všetky registračné údaje.

Obnovením výrobných nastavení nastavíte všetky parametre na základné hodnoty.




Obnovenie výrobných nastavení termostatickej hlavice:

1. Stlačte a podržte tlačidlo -, + a OK asi na 10 sekúnd, kým displej nezostane prázdny.
2. Obnovili ste výrobné nastavenia termostatickej hlavice.

16 Údržba

16.1 Manuálna preventívna údržba

	Výstraha!
	Na čistenie komponentov systému Uponor Smatrix nepoužívajte žiadne detergenty.

Regulátor miestnosti Uponor Smatrix nevyžaduje preventívnu údržbu, len čistenie:

1. Na čistenie komponentov použite suchú a mäkkú utierku.

16.2 Automatická preventívna údržba

Zónový regulátor Uponor Smatrix je vybavený funkciou automatického testu. Táto funkcia predstavuje testovaciu prevádzku na ochranu čerpadla a termopohonov pred upchatím v dôsledku nečinnosti.

Tento test sa vykonáva náhodným spôsobom každých 6 dní ± 24 hodín:

- Test čerpadla sa vykonáva len v prípade, ak čerpadlo od posledného testu nebolo aktivované. Čerpadlo sa počas testu aktivuje na 3 minúty.
- Test termopohonov sa vykonáva len v prípade, ak sa termopohony od posledného testu nepoužívali. Test pravidelne otvára a zatvára pohony.

Ak systém obsahuje komunikačný modul, je možné funkciu testu aktivovať kedykoľvek pomocou aplikácie Uponor Smatrix Pulse.

16.3 Korekčná údržba

Záložný režim

V prípade poruchy termostatu alebo ak ho systém nevie rozpoznať, sa regulátor miestnosti prepne do záložného režimu na udržanie teploty v miestnosti (iba režim vykurovania), kým sa problém neodstráni.

Resetovanie regulátora miestnosti

Ak regulátor miestnosti nefunguje podľa očakávaní, napríklad kvôli zablokovaniu, môže byť resetovaný za účelom vyriešenia problému:

1. Odpojte a znovu pripojte napájanie AC regulátora miestnosti.

17 Riešenie problémov

17.1 Všeobecné údaje

Táto časť popisuje všeobecné problémy a alarmy, ktoré sa môžu vyskytnúť v systéme Uponor Smatrix, ako aj opisy riešení. Príčinou väčšiny problémov však môžu byť zle namontované okruhy alebo pomiešané termostaty.

Nerovnomerná teplota podlahy

Teplota podlahy sa v režime vykurovania neobvykle strieda medzi teplou a studenou

- Teplota prívodnej vody je príliš vysoká
 - Skontrolujte ohrievač alebo prípojku
 - Spustíte diagnostický test prívodu v aplikácii Uponor Smatrix Pulse (vyžaduje komunikačný modul)

Teplota miestnosti nezodpovedá požadovanej hodnote nastavenej na termostate a regulátory sa vypnú/zapnú v pevných intervaloch

- Aktivuje sa funkcia záložného kúrenia v dôsledku straty komunikácie s termostatom
 - Skontrolujte spojenie s izbovým termostatom
 - Skontrolujte batérie izbového termostatu
 - Skontrolujte, či sa v aplikácii Uponor Smatrix Pulse (vyžaduje komunikačný modul) nevyskytuje chyba signalizujúca, že došlo k strate pripojenia k termostatu
 - Ak neexistuje spojenie, vytvorte ho

Teplota v miestnosti nezodpovedá požadovanej hodnote nastavenej na termostate

- Termostat je vystavený priamemu slnečnému žiareniu alebo je umiestnený v blízkosti iných zdrojov tepla
 - Skontrolujte umiestnenie termostatu podľa návodu na montáž a v prípade potreby ho premiestnite
- Termostat je umiestnený v nesprávnej miestnosti.
 - Skontrolujte umiestnenie termostatu a v prípade potreby ho presuňte do inej miestnosti.

V miestnosti je príliš chladno (alebo príliš teplo v režime chladenia)

Požadovaná teplota termostatu je príliš nízka

- Termostat je nastavený na príliš nízku hodnotu
 - Zmeňte nastavenie požadovanej teploty
 - Použite nastavenia maximálnej a minimálnej hodnoty v aplikácii Uponor Smatrix Pulse (vyžaduje komunikačný modul) na ochranu systému pred následkami neprimeraných nastavení teploty

Teplota zobrazená na termostate sa zmení po presunutí termostatu

- Na termostat môže mať vplyv externý zdroj tepla
 - Premiestnite termostat

Správa o montáži a číslovanie regulátorov miestnosti/kanálov na štítku termostatu nezodpovedá

- Termostaty jednotlivých miestností sú registrované nesprávne
 - Termostat umiestnite do správnej miestnosti alebo zmeňte registráciu termostatu na regulátore miestnosti

Správa o montáži a číslovanie regulátorov miestnosti/kanálov na štítku termostatickej hlavice nezodpovedá

- Termostatické hlavice jednotlivých miestností sú registrované/namontované nesprávne
 - Termostatickú hlavicu umiestnite do správnej miestnosti alebo zmeňte jej registráciu na regulátore miestnosti

V okienku termopohonu nie je viditeľný biely indikátor

- Termopohon sa neotvára
 - Vymeňte termopohon
 - Obráťte sa na inštalátora

Požadovaná teplota zobrazená v informačnom menu miestnosti je nižšia než teplota nastavená na termostate

- Nesprávne obmedzenie minimálnej/maximálnej hodnoty
 - Zmeňte obmedzenie minimálnej/maximálnej hodnoty v aplikácii Uponor Smatrix Pulse (vyžaduje komunikačný modul)

Režim ECO

- ECO v informačnom menu miestnosti
 - Zmeňte aktuálny profil ECO miestnosti alebo priradte iný profil v aplikácii Uponor Smatrix Pulse (vyžaduje komunikačný modul)
 - Zredukujte hodnotu zníženia ECO pre termostat

V miestnosti je príliš teplo (alebo príliš chladno v režime chladenia)

Príslušný okruh je teplý aj po dlhom čase bez požiadavky na vykurovanie

- Termopohon sa nezatvára
 - Obráťte sa na inštalátora
 - Skontrolujte, či je termopohon správne namontovaný
 - Vymeňte termopohon
- Termopohon môže byť stále vo svojej predvolenej výrobnéj polohe (otvorený).
 - Dočasne nastavte požadovanú hodnotu na maximálne nastavenie, aby sa termopohony úplne otvorili (LED dióda kanálu je červená), čím sa deaktivuje predvolená poloha.

Podlaha je studená

Teplota v miestnosti je vyhovujúca ale podlaha je studená

- Nie je požiadavka na vykurovanie od systému podlahového vykurovania
- Miestnosť je zohrievaná iným zdrojom tepla

Vo všetkých miestnostiach je chladno (alebo teplo v režime chladenia)

Zobrazený symbol režimu ECO

- Systém v režime ECO
 - Zmeňte ECO profil alebo k miestnosti priradíte iný profil
 - Zredukujte hodnotu zníženia ECO pre termostat
 - Znížte všeobecnú hodnotu zníženia teploty ECO v aplikácii Uponor Smatrix Pulse (vyžaduje komunikačný modul)
 - Zrušte dočasné ECO

Skontrolujte informačný a prevádzkový režim chladiča v aplikácii Uponor Smatrix Pulse (vyžaduje komunikačný modul)

- Systém sa nachádza v režime chladenia
 - Je potrebný správny signál z externého prístroja

Skontrolujte informačný a prevádzkový režim ohrievača v aplikácii Uponor Smatrix Pulse (vyžaduje komunikačný modul)

- Systém sa nachádza v režime vykurovania
 - Je potrebný správny signál z externého prístroja

Rušivé zvuky z čerpadla v rovnakom čase každý týždeň

- Zmeňte čas testovania čerpadla v aplikácii Uponor Smatrix Pulse (vyžaduje komunikačný modul)

Žiadna komunikácia

Komunikačná chyba

- Strata registrácie
 - Obráťte sa na inštalatéra
 - Skontrolujte stav registrácie regulátora miestnosti
- Nekompatibilná verzia softvéru
 - Skontrolujte verzie softvéru komponentov Uponor v Uponor Smatrix Pulse aplikácii (alebo ich pri štarte zobrazí termostat)
 - Obráťte sa na inštalatéra
- Anténa je namontovaná v kovovej skrini alebo príliš blízko k iným tieniacim objektom
 - Premiestnite anténu. Ak problém pretrváva, obráťte sa na inštalatéra
- Komunikačný modul je namontovaný v kovovej skrini alebo príliš blízko k iným tieniacim objektom
 - Zmeňte umiestnenie komunikačného modulu. Ak problém pretrváva, obráťte sa na inštalatéra
- Termostat, termostatická hlavica alebo reléový modul sú umiestnené príliš ďaleko od komunikačného modulu/antény
 - Zmeňte polohu komunikačného modulu/antény, termostatu, termostatickej hlavy alebo reléového modulu. Ak problém pretrváva, obráťte sa na inštalatéra

Zlyhanie komunikácie medzi regulátormi miestnosti

Komunikačná chyba

- Strata registrácie na regulátore miestnosti
 - Obráťte sa na inštalatéra
 - Skontrolujte stav registrácie regulátora miestnosti
 - Skontrolujte konfiguráciu regulátora miestnosti
- Anténa je namontovaná v kovovej skrini alebo príliš blízko k iným tieniacim objektom
 - Premiestnite anténu. Ak problém pretrváva, obráťte sa na inštalatéra
- Komunikačný modul je namontovaný v kovovej skrini alebo príliš blízko k iným tieniacim objektom
 - Zmeňte umiestnenie antény komunikačného modulu. Ak problém pretrváva, obráťte sa na inštalatéra

17.2 Riešenie problémov po montáži

Systém nie je možné naštartovať

Indikátor napájania regulátora miestnosti nesvieti

- Regulátor miestnosti nie je pripojený k napájaniu AC
 1. Skontrolujte, či je regulátor miestnosti pripojený k napájaniu AC
 2. Skontrolujte zapojenie v skrini 230 V
 3. Skontrolujte, či je zásuvka pod prúdom 230 V AC

Zásuvka nie je pod prúdom 230 V AC

- Vypálená poistka regulátora miestnosti alebo porucha napájacieho kábla
 - Vymeňte poistku a/alebo napájací kábel a zopakujte pripojenie

Slabý príjem rádiových signálov

Opakované rádiové alarmy

- Anténa je namontovaná v kovovej skrini alebo príliš blízko k iným tieniacim objektom
 - Premiestnite anténu. Ak problém pretrváva, obráťte sa na inštalatéra
- Komunikačný modul je namontovaný v kovovej skrinke alebo príliš blízko k iným tieniacim objektom
 - Zmeňte umiestnenie antény komunikačného modulu. Ak problém pretrváva, obráťte sa na inštalatéra
- Nepriaznivá stavebná konštrukcia pre prenos rádiových signálov
 - Premiestnite anténu. Ak problém pretrváva, obráťte sa na inštalatéra

Porucha termostatu

LED diódy kanála na regulátore miestnosti naďalej blikajú

- Termostat nie je správne umiestnený
 - Skontrolujte umiestnenie termostatu, aby signál nebol tienený iným objektom
- Anténa regulátora miestnosti je nesprávne namontovaná alebo umiestnená
 - Skontrolujte kábel a zapojenie antény
- Anténa zónového regulátora je namontovaná v kovovej skrini alebo je príliš blízko k iným tieniacim objektom
 - Premiestnite anténu. Ak problém pretrváva, obráťte sa na inštalatéra
- Komunikačný modul je namontovaný v kovovej skrinke alebo príliš blízko k iným tieniacim objektom
 - Zmeňte umiestnenie antény komunikačného modulu. Ak problém pretrváva, obráťte sa na inštalatéra

Externý prepínač komfort/ECO nefunguje

Systém neprepína medzi režimami Komfort a ECO








- K systému je pripojený viac ako jeden prepínač Komfort/ECO (k systému GPI a systémovému zariadeniu verejného termostatu)
 - Vyberte jeden z prepínačov (buď GPI, alebo systémové zariadenie verejného termostatu) a druhý odinštalujte (systém podporuje iba jeden prepínač)

17.3 Alarmy/problémy s digitálnym termostatom

Alarm sa vyšle v prípade, keď od poslednej komunikácie zónového regulátora s termostatom uplynie viac ako 1 hodina.

Uponor Smatrix Wave T-166/T-168

Symbole alarmu

Ikona	Popis
	Indikátor slabej batérie
	Ikona komunikácie
	Ikona vnútornej teploty Ikona teploty zo vzdialeného snímača (režim RS) Text Err a blikajúca ikona snímača signalizujú poruchu snímača
	Vnútorná teplota s ikonou obmedzenia teploty podlahy Text Err a blikajúca ikona podlahového snímača signalizujú poruchu snímača
	Ikona teploty podlahy Text Err a blikajúca ikona podlahového snímača signalizujú poruchu snímača
	Ikona vonkajšej teploty Text Err a blikajúca ikona vonkajšieho snímača signalizujú poruchu snímača
	Bol dosiahnutý limit relatívnej vlhkosti Tento symbol sa zobrazuje iba vtedy, ak je aktívne chladenie a ak je aktivovaná regulácia relatívnej vlhkosti v Uponor Smatrix Pulse (vyžaduje komunikačný modul).

Zobrazená ikona batérie

- Batérie termostatu sú slabé
 - Vymeňte batérie

Displej je vypnutý

- Batérie sú vybité alebo sa použil nesprávny typ batérií
 - Vymeňte batérie
- Batérie sú vložené opačne (obrátená polarita)
 - Vložte batérie správne
- Nálepka na ochranu batérie nie je odstránená.
 - Odstráňte nálepku na ochranu batérie.

Ikona rádiového prenosu je zobrazená, ale signály sú prijímané len vtedy, keď je termostat v blízkosti antény

- Vysielač pracuje so zníženou intenzitou signálu
 - Prikážte termostatu vysielat' zmenou požadovanej teploty
 - Vymeňte termostat
- Anténa zónového regulátora je namontovaná v kovovej skrini alebo je príliš blízko k iným tieniacim objektom
 - Premiestnite anténu. Ak problém pretrváva, obráťte sa na inštalatéra
- Komunikačný modul je namontovaný v kovovej skrinke alebo príliš blízko k iným tieniacim objektom
 - Zmeňte umiestnenie antény komunikačného modulu. Ak problém pretrváva, obráťte sa na inštalatéra
- Nové inštalácie v budove zatieňujú rádiové signály (napríklad kovové bezpečnostné dvere)
 - Pokúste sa nájsť novú polohu termostatu a/alebo antény alebo, ak je to možné presuňte tieniaci objekt

Po stlačení tlačidiel +/- sa na displeji termostatu nezobrazí ikona rádiového prenosu

- Vysielač termostatu má poruchu
 - Prikážte termostatu vysielať zmenou požadovanej teploty
 - Vymeňte termostat

Zobrazí sa ikona relatívnej vlhkosti (len T-168)

POZNÁMKA!

Regulácia relatívnej vlhkosti je aktivovaná v aplikácii Uponsor Smatrix Pulse (vyžaduje komunikačný modul).

- Bol dosiahnutý limit relatívnej vlhkosti
 - Znížte úroveň vlhkosti zvýšením intenzity ventilácie alebo aktiváciou odvlhčovača

Blikajúca ikona snímača teploty podlahy

- Porucha snímača teploty
 - Skontrolujte spojenie s podlahovým snímačom
 - Odpojte snímač teploty a skontrolujte ho pomocou ohmmetra. Uistite sa, že hodnota sa zhoduje so schémou teplotného snímača, pozrite si časť *Diagram odporu externého snímača teploty, Strana 107*
- Nesprávny ovládací režim termostatu alebo nie je pripojený snímač teploty
 - Vyberte správny ovládací režim termostatu (menu nastavení 4)

Blikajúca ikona snímača vonkajšej teploty

- Porucha snímača teploty
 - Skontrolujte spojenie s vonkajším snímačom
 - Odpojte snímač teploty a skontrolujte ho pomocou ohmmetra. Uistite sa, že hodnota sa zhoduje so schémou teplotného snímača, pozrite si časť *Diagram odporu externého snímača teploty, Strana 107*
- Nesprávny ovládací režim termostatu alebo nie je pripojený snímač teploty
 - Vyberte správny ovládací režim termostatu (menu nastavení 4)

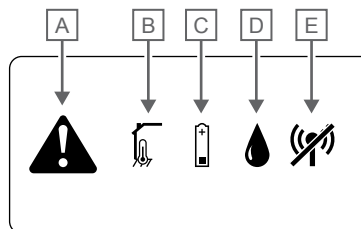
Blikajúca ikona snímača vnútornej teploty

- Porucha snímača teploty
 - Kontaktujte inštalatéra a vymeňte termostat
 - Skontrolujte spojenie vzdialeného snímača (ak je pripojený)
 - Odpojte vzdialený snímač teploty (ak je pripojený) a skontrolujte ho pomocou ohmmetra. Uistite sa, že hodnota sa zhoduje so schémou teplotného snímača, pozrite si časť *Diagram odporu externého snímača teploty, Strana 107*
- Nesprávny ovládací režim termostatu alebo nie je pripojený snímač teploty
 - Vyberte správny ovládací režim termostatu (menu nastavení 4)

Uponsor Smatrix Wave T-169

Symbole alarmu

Obrázok zobrazuje možné symboly a znaky, ktoré sa môžu zobraziť na displeji:



CD0000080

Položka	Ikona	Popis
A		Režim alarmu
B		Porucha snímača vnútornej teploty
		Porucha snímača teploty podlahy
		Porucha vzdialeného snímača teploty
		Porucha snímača vonkajšej teploty
C		Indikátor slabej batérie
D		Bol dosiahnutý limit relatívnej vlhkosti (vysoký limit)
		Tento symbol sa zobrazuje iba vtedy, ak je aktívne chladenie a ak je aktivovaná regulácia relatívnej vlhkosti v Uponsor Smatrix Pulse (vyžaduje komunikačný modul).
E		Indikátor poruchy komunikácie

Zobrazená ikona alarmu

- Nastala chyba
 - Prejdite do zoznamu alarmov ohľadom ďalších informácií

V zozname alarmov je zobrazená ikona batérie

- Batérie termostatu sú slabé
 - Vymeňte batériu

Displej je vypnutý

- Batéria je vybitá alebo bol použitý nesprávny typ batérií
 - Vymeňte batériu
- Batéria je vložená nesprávne (obrátená polarita)
 - Vložte batériu správne

V zozname alarmov je zobrazená ikona chyby rádiového prenosu

- Vysielač termostatu má poruchu
 - Prikážte termostatu vysielať zmenou požadovanej teploty
 - Vymeňte termostat

- Vysielač pracuje so zníženou intenzitou signálu
 - Prikážte termostatu vysielať zmenou požadovanej teploty
 - Vymeňte termostat
- Anténa zónového regulátora je namontovaná v kovovej skrini alebo je príliš blízko k iným tieniacim objektom
 - Premiestnite anténu. Ak problém pretrváva, obráťte sa na inštalatéra
- Komunikačný modul je namontovaný v kovovej skrinke alebo príliš blízko k iným tieniacim objektom
 - Zmeňte umiestnenie antény komunikačného modulu. Ak problém pretrváva, obráťte sa na inštalatéra
- Nové inštalácie v budove zatievajú rádiové signály (napríklad kovové bezpečnostné dvere)
 - Pokúste sa nájsť novú polohu termostatu a/alebo antény alebo, ak je to možné presuňte tieniaci objekt

V zozname alarmov je zobrazená ikona relatívnej vlhkosti

POZNÁMKA!

Regulácia relatívnej vlhkosti je aktivovaná v aplikácii Uponor Smatrix Pulse (vyžaduje komunikačný modul).

- Bol dosiahnutý limit relatívnej vlhkosti
 - Znížte úroveň vlhkosti zvýšením intenzity ventilácie alebo aktiváciou odvlhčovača

V zozname alarmov je zobrazená ikona snímača teploty podlahy

- Porucha snímača teploty
 - Skontrolujte spojenie s podlahovým snímačom
 - Odpojte snímač teploty a skontrolujte ho pomocou ohmmetra. Uistite sa, že hodnota sa zhoduje so schémou teplotného snímača, pozrite si časť *Diagram odporu externého snímača teploty, Strana 107*
- Nesprávny ovládací režim termostatu alebo nie je pripojený snímač teploty
 - Vyberte správny ovládací režim termostatu (menu nastavení 4)

V zozname alarmov je zobrazená ikona snímača vonkajšej teploty

- Porucha snímača teploty
 - Skontrolujte spojenie s vonkajším snímačom
 - Odpojte snímač teploty a skontrolujte ho pomocou ohmmetra. Uistite sa, že hodnota sa zhoduje so schémou teplotného snímača, pozrite si časť *Diagram odporu externého snímača teploty, Strana 107*
- Nesprávny ovládací režim termostatu alebo nie je pripojený snímač teploty
 - Vyberte správny ovládací režim termostatu (menu nastavení 4)

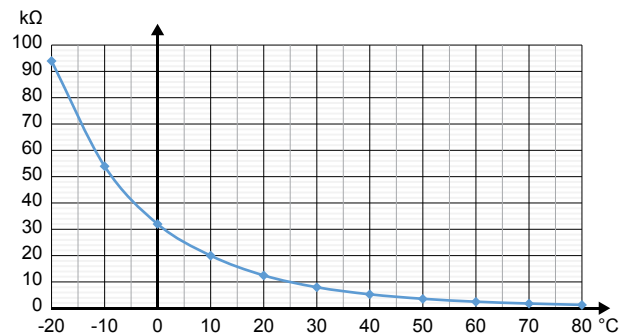
V zozname alarmov je zobrazená ikona snímača vnútornej teploty

- Porucha snímača teploty
 - Kontaktujte inštalatéra a vymeňte termostat

V zozname alarmov je zobrazená ikona teploty na vzdialenom snímači

- Porucha snímača teploty
 - Skontrolujte spojenie so vzdialeným snímačom
 - Odpojte vzdialený snímač teploty a skontrolujte ho pomocou ohmmetra. Uistite sa, že hodnota sa zhoduje so schémou teplotného snímača, pozrite si časť *Diagram odporu externého snímača teploty, Strana 107*
- Nesprávny ovládací režim termostatu alebo nie je pripojený snímač teploty
 - Vyberte správny ovládací režim termostatu (menu nastavení 4)

Diagram odporu externého snímača teploty



Teplota (v °C)	Odpor (kΩ)
-20	94
-10	54
0	32
10	20
20	12,5
30	8
40	5,3
50	3,6
60	2,5
70	1,8
80	1,3

17.4 Alarmy/problémy s analógovým termostatom

Alarm sa vyšle v prípade, keď od poslednej komunikácie zónového regulátora s termostatom uplynie viac ako 1 hodina.

Uponor Smatrix Wave T-161

LED dióda na termostat bliká každé dve hodiny alebo alarm nízkeho stavu batérie je zobrazený v aplikácii Uponor Smatrix Pulse (vyžaduje komunikačný modul)

- Batérie termostatu sú slabé
 - Vymeňte batériu

Pre miestnosť, v ktorej je zaregistrovaný termostat, nie sú k dispozícii žiadne nastavenia limitu teploty podlahy

- K termostatu nie je pripojený žiadny snímač teploty podlahy
 1. Pripojte snímač teploty podlahy k termostatu
 2. Odstráňte batériu z termostatu
 3. Počkajte asi 30 sekúnd
 4. Vložte znova batériuTermostat bude teraz nakonfigurovaný s podlahovým snímačom
- Medzi spustením termostatu a vložením snímača uplynula viac ako jedna hodina:
 1. Odstráňte batériu z termostatu
 2. Počkajte asi 30 sekúnd
 3. Vložte znova batériuTermostat bude teraz nakonfigurovaný s podlahovým snímačom

Uponor Smatrix Wave T-163/T-165

Na regulátore miestnosti bliká LED dióda kanálu

- Verejný termostat T-163 bol odstránený zo steny
 - Skontrolujte nastavenia termostatu a pripevnite ho naspäť na stenu

LED dióda termostatu dvakrát zabliká

- Batérie termostatu sú slabé
 - Vymeňte batérie

17.5 Alarmy/problémy s termostatickou hlaviceou

Alarm sa vyšle v prípade, keď od prijatia rádiového signálu termostatickej hlavice na regulátore miestnosti uplynie viac ako 1 hodina.

Zobrazí sa text „bAt“.

- Batérie termostatickej hlavice sú takmer vybité.
 - Vymeňte batérie

Zobrazí sa text „POS“.

- Kalibrácia zdvihu ventilov termostatickej hlavice nebola vykonaná správne.
 - Namontujte termostatickú hlavicu na radiátor a zaistite správne vykonanie kalibrácie zdvihu ventilov. Ak termopohon nedosiahne na čap ventilu, možno bude potrebné použiť adaptér.

Displej je vypnutý

- Batérie sú vybité alebo sa použil nesprávny typ batérií
 - Vymeňte batérie
- Batérie sú vložené opačne (obrátená polarita)
 - Vložte batérie správne
- Nálepka na ochranu batérie nie je odstránená.
 - Odstráňte nálepku na ochranu batérie.

Zobrazí sa ikona rádiového prenosu, ale signály sú prijímané len vtedy, keď je termostatická hlavica v blízkosti antény

- Vysielač pracuje so zníženou intenzitou signálu
 1. Zmenou nastavenia teploty vynúťte, aby termostatická hlavica prijala nový bod nastavenia.
 2. Počkajte niekoľko minút.
 3. Stláčajte tlačidlá </> na termostatickej hlavici, kým sa nezobrazí bod nastavenia
 4. Vymeňte termostatickú hlavicu, ak sa bod nastavenia nezhoduje s bodom nastavenia termostatu.
- Anténa zónového regulátora je namontovaná v kovovej skrini alebo je príliš blízko k iným tieniacim objektom
 - Premiestnite anténu. Ak problém pretrváva, obráťte sa na inštalatéra
- Komunikačný modul je namontovaný v kovovej skrini alebo príliš blízko k iným tieniacim objektom
 - Zmeňte umiestnenie antény komunikačného modulu. Ak problém pretrváva, obráťte sa na inštalatéra
- Nové inštalácie v budove zatieňujú rádiové signály (napríklad kovové bezpečnostné dvere)
 - Pokúste sa presunúť termostat alebo anténu zónového regulátora na nové miesto, prípadne ak je to možné, presuňte všetky tieniace objekty

Po stlačení tlačidiel </> sa na displeji termostatickej hlavice nezobrazí ikona rádiového prenosu.

- Vysielač v termostatickej hlavici má poruchu
 1. Zmenou nastavenia teploty vynúťte, aby termostatická hlavica prijala nový bod nastavenia.
 2. Počkajte niekoľko minút.
 3. Stláčajte tlačidlá </> na termostatickej hlavici, kým sa nezobrazí bod nastavenia
 4. Vymeňte termostatickú hlavicu, ak sa bod nastavenia nezhoduje s bodom nastavenia termostatu.

17.6 Alarmy/problémy komunikačného modulu



POZNÁMKA!

Nastavenie systému pomocou komunikačného modulu vyžaduje mobilné zariadenie (smartfón/tablet).

V časti *LED diódy komunikačného modulu*, Strana 80 nájdete ďalšie informácie o stave LED diódy komunikačného modulu.

Alarmy zobrazené v Uponor Smatrix Pulse aplikácii

Ak sa spustí alarm, zobrazí sa ako upozornenie v aplikácii Uponor Smatrix Pulse aplikácie. Informácie o možnostiach a možných riešeniach sú uvedené v aplikácii. Ak je pripojený ku Cloud služby spoločnosti Uponor, mobilný telefón tiež prijme alarm ako zobrazovanie oznámení.

Strata signálu priestorového termostatu

- Zónový regulátor má problém s komunikáciou s termostatom. Prikážte termostatu vysielat' zmenou požadovanej teploty. Ak problém pretrváva:
 - Termostat je mimo dosahu. Pokúste sa presunúť termostat alebo anténu zónového regulátora na nové miesto, prípadne ak je to možné, presuňte všetky tieniace objekty
 - Nové inštalácie v budove zatieňujú rádiové signály (napríklad kovové bezpečnostné dvere). Pokúste sa presunúť termostat alebo anténu zónového regulátora na nové miesto, prípadne ak je to možné, presuňte všetky tieniace objekty
 - Zistil sa nízky rádiový signál (sporadická komunikácia s pripojenou jednotkou). Vysielač pracuje so zníženou intenzitou signálu
 - Vysielač termostatu má poruchu. Vymeňte termostat

Nízka úroveň batérie termostatu

- Batéria termostatu je slabá. Vymeňte batérie.

Strata termostatickej hlavice

- Zónový regulátor má problém s komunikáciou s termostatickou hlavicom. Prikážte termostatickej hlavici vysielat' zmenou požadovanej teploty na termostate. Počkajte pár minút a uistite sa, že termostatická hlavica ukazuje (pomocou tlačidiel </>) rovnakú požadovanú hodnotu ako termostat. Ak problém pretrváva:
 - Termostatická hlavica je mimo dosahu. Pokúste sa presunúť anténu zónového regulátora na nové miesto
 - Nové inštalácie v budove zatieňujú rádiové signály (napríklad kovové bezpečnostné dvere). Pokúste sa presunúť anténu zónového regulátora na nové miesto, prípadne ak je to možné, presuňte tieniaci objekt
 - Zistil sa nízky rádiový signál (sporadická komunikácia s pripojenou jednotkou). Vysielač pracuje so zníženou intenzitou signálu
 - Vysielač v termostatickej hlavici má poruchu. Vymeňte termostatickú hlavicu

Nízky rádiový signál

- Zistil sa nízky rádiový signál (sporadická komunikácia s pripojenou jednotkou). Môže to byť spôsobené jedným z nasledujúcich možných príčin:
 - Termostat/termostatická hlavica je mimo dosahu
 - Nové inštalácie v budove zatieňujú rádiové signály (napríklad kovové bezpečnostné dvere)
 - Vysielač pracuje so zníženou intenzitou signálu
 - Vysielač v termostate/termostatickej hlavici má poruchu

Riešenia

- Prikážte termostatu/termostatickej hlavici vysielat' zmenou požadovanej teploty. Požadovaná teplota pre termostatické hlavice sa musí zmeniť na izbovom termostate. Počkajte pár minút a uistite sa, že termostatická hlavica ukazuje (pomocou tlačidiel </>) rovnakú požadovanú hodnotu ako termostat.
- Pokúste sa nájsť novú polohu termostatu a/alebo antény alebo, ak je to možné presuňte tieniaci objekt
- Ak nič iné nefunguje, vymeňte termostat/termostatickú hlavicu.

Strata signálu zónového regulátora (hlavný zónový regulátor)

- Porucha komunikácie so zónovým regulátorom. LED dióda zónového regulátora bliká na červeno.
 - Uistite sa, či je zónový regulátor zapnutý.
 - Uistite sa, že komunikačný kábel medzi komunikačným modulom a zónovým regulátorom je pripojený a nie je poškodený.
 - Ak boli obnovené výrobné nastavenia komunikačného modulu, reštartujte zónový regulátor a komunikačný modul (odpojte a zapojte regulátor do zásuvky).V opačnom prípade sa obráťte na inštalatéra.

Strata signálu zónového regulátora (podradený zónový regulátor)

- Porucha komunikácie so zónovým regulátorom.
 - Uistite sa, či je zónový regulátor zapnutý.
 - Uistite sa, že anténa je pripojená k regulátoru miestnosti, ktorý je pripojený a nie je poškodený.
 - Znova sa pokúste zaregistrovať podradený zónový regulátor v hlavnom zónovom regulátore.V opačnom prípade sa obráťte na inštalatéra.

Chyba v komunikácii s komunikačným modulom

- Vyskytla sa chyba v komunikácii s komunikačným modulom. LED dióda zónového regulátora bliká na červeno.
 - Reštartujte regulátor a komunikačný modul (odpojte a zapojte regulátor zo sieťovej zásuvky) a skúste to znova.

Komunikačný modul stratil komunikáciu s Cloud službami spoločnosti Uponsor

Tento alarm bude prijatý iba ako oznámenie alebo SMS (ak je aktivované) na číslo mobilného telefónu zaregistrované na zákazníckom účte v Cloud službách spoločnosti Uponsor.

- Vyskytla sa chyba v komunikácii medzi komunikačným modulom a Cloud službami spoločnosti Uponsor. LED dióda komunikačného modulu svieti na červeno alebo bliká na oranžovo.
 - Uistite sa, že je komunikačný modul pripojený k routeru s internetovým pripojením prostredníctvom Wi-Fi alebo ethernetu.
 - Skontrolujte, či je komunikačný modul pripojený k zónovému regulátoru.
 - V prípade potreby reštartujte router.
 - Ak je to potrebné reštartujte regulátor a komunikačný modul (odpojte a zapojte regulátor zo sieťovej zásuvky).

Komunikačný modul obnovil komunikáciu s Cloud službami spoločnosti Uponsor

Tento alarm bude prijatý iba ako oznámenie alebo SMS (ak je aktivované) na číslo mobilného telefónu zaregistrované na zákazníckom účte v Cloud službách spoločnosti Uponsor.

- Komunikácia medzi komunikačným modulom a Cloud službami spoločnosti Uponsor je obnovená a LED dióda komunikačného modulu svieti na zeleno.

Zlyhanie aktualizácie softvéru

- Aktualizácia softvéru zónového regulátora zlyhala.
 1. Uistite sa, že všetky regulátory miestnosti sú v rozmedzí rádiového dosahu a nie sú chránené žiadnym objektom.
 2. Reštartujte zónový regulátor (vypnite a znovu zapnite).Ak problém pretrváva, obráťte sa na inštalatéra.

Chyba polohy ventilu termostatickej hlavice

- Kalibrácia zdvihu ventilov termostatickej hlavice nebola vykonaná správne.
Namontujte termostatickú hlavicu na radiátor a zaistite správne vykonanie kalibrácie zdvihu ventilov. Ak termopohon nedosiahne na čap ventilu, možno bude potrebné použiť adaptér.

Dosiahnutý limit teploty podlahy

- Teplota podlahy je príliš vysoká alebo príliš nízka. Môže to byť spôsobené:
 - Podlaha je ohrievaná slnkom alebo iným zdrojom tepla. Počkajte na zníženie teploty podlahy.
 - Podlaha je chladená chladným prievanom alebo podobným spôsobom. Počkajte na zvýšenie teploty podlahy.
 - Príliš vysoká teplota prívodu do miestnosti. V prípade potreby skontrolujte nastavenia zdroja tepla.
 - Príliš nízka teplota prívodu do miestnosti. V prípade potreby skontrolujte nastavenia zdroja tepla.
 - Príliš vysoká požadovaná teplota miestnosti. Znížte požadovanú teplotu.
 - Príliš nízka požadovaná teplota miestnosti. Zvýšte požadovanú teplotu.
 - Limit teploty podlahy je nízky. Zvýšte limit.


Porucha snímača teploty

- Na vnútornom snímači teploty na termostate bola zistená chyba. Vymeňte termostat.

Porucha snímača vonkajšej teploty

- V externom snímači pripojenom k termostatu bola zistená chyba.
 - Uistite sa, že v digitálnom termostate je nastavený správny ovládací režim (menu nastavení 4)
 - Skontrolujte spojenie s externým snímačom.
 - Odpojte externý snímač a skontrolujte ho pomocou ohmmetra. Uistite sa, že hodnota sa zhoduje so schémou teplotného snímača.
- Ak chyba pretrváva, vymeňte externý snímač.

Porucha snímača relatívnej vlhkosti

**POZNÁMKA!**


Regulácia relatívnej vlhkosti je aktivovaná v aplikácii Uponor Smatrix Pulse (vyžaduje komunikačný modul).

- Na vnútornom snímači relatívnej vlhkosti na termostate bola zistená chyba. Vymeňte termostat.

Porucha prepínača Komfort/ECO

- Zónový regulátor má problém s komunikáciou so systémovým zariadením nakonfigurovaným ako externý spínač.
Príkážte termostatu vysielanie otvorením/zatvorením externého spínača.
Ak problém pretrváva:
 - Termostat je mimo rádiového dosahu. Pokúste sa nájsť novú polohu termostatu alebo antény alebo, ak je to možné presuňte všetky tieniace objekty
 - Nové inštalácie v budove zatieňujú rádiové signály (napríklad kovové bezpečnostné dvere). Pokúste sa nájsť novú polohu termostatu alebo antény alebo, ak je to možné presuňte tieniaci objekt
 - Zistil sa nízky rádiový signál (sporadická komunikácia s pripojenou jednotkou). Vysielač pracuje so zníženou intenzitou signálu
 - Vysielač v termostate má poruchu. Vymeňte termostat

Limit na snímači relatívnej vlhkosti

**POZNÁMKA!**

Regulácia relatívnej vlhkosti je aktivovaná v aplikácii Uponor Smatrix Pulse (vyžaduje komunikačný modul).

- Bol dosiahnutý limit relatívnej vlhkosti. Znížte úroveň vlhkosti spustením odvlhčovača alebo zvýšením požadovanej prívodnej teploty vody.

Porucha snímača vonkajšej teploty

- Na snímači vonkajšej teploty pripojenom k verejnému termostatu bola zistená chyba.
 - Skontrolujte spojenie so snímačom vonkajšej teploty.
 - Odpojte externý snímač a skontrolujte ho pomocou ohmmetra. Uistite sa, že hodnota sa zhoduje so schémou teplotného snímača.
- Ak chyba pretrváva, vymeňte externý snímač.

Porucha snímača prívodu vykurovania/chladienia

- Na snímači s umiestnením na potrubí prívodnej vykurovacej/chladiacej vody pripojeného k verejnému termostatu bola zistená chyba.
 - Skontrolujte spojenie so snímačom na potrubí vykurovacej/chladiacej vody.
 - Odpojte externý snímač a skontrolujte ho pomocou ohmmetra. Uistite sa, že hodnota sa zhoduje so schémou teplotného snímača.
- Ak chyba pretrváva, vymeňte externý snímač.

Strata externého spínača vykurovania/chladienia

- Zónový regulátor má problém s komunikáciou so systémovým zariadením nakonfigurovaným ako externý spínač.
Príkážte termostatu vysielanie otvorením/zatvorením externého spínača.
Ak problém pretrváva:
 - Termostat je mimo rádiového dosahu. Pokúste sa nájsť novú polohu termostatu alebo antény alebo, ak je to možné presuňte všetky tieniace objekty
 - Nové inštalácie v budove zatieňujú rádiové signály (napríklad kovové bezpečnostné dvere). Pokúste sa nájsť novú polohu termostatu alebo antény alebo, ak je to možné presuňte tieniaci objekt
 - Zistil sa nízky rádiový signál (sporadická komunikácia s pripojenou jednotkou). Vysielač pracuje so zníženou intenzitou signálu
 - Vysielač v termostate má poruchu. Vymeňte termostat

Všeobecný systémový alarm

- Skontrolujte externý zdroj pripojený ku GPI svorke a preskúmajte, prečo sa všeobecný systémový alarm vypol.

Vysoká prívodná teplota vody

Tento alarm sa zobrazí iba vtedy, keď je spustená diagnostika dodávania (funkcia vyžaduje pripojenie k Cloud služby spoločnosti Uponor).

- Teplota vody v prívodnom potrubí je príliš vysoká. Skontrolujte zdroj tepla alebo regulátor prívodnej teploty vody, aby ste znížili teplotu vody na prívode. Ak problém pretrváva, obráťte sa na inštalatéra.

Nízka prírodná teplota

Tento alarm sa zobrazí iba vtedy, keď je spustená diagnostika dodávania (funkcia vyžaduje pripojenie k Cloud službe spoločnosti Uponsor).

- Teplota vody v prírodnom potrubí je príliš nízka. Skontrolujte zdroj tepla alebo regulátor prírodnej teploty vody, aby ste zvýšili teplotu vody na prívode. Ďalšie možné príčiny môžu mať príliš nízky prietok na prírodnom potrubí alebo nesprávne fungujúce obehové čerpadlo. Ak problém pretrváva, obráťte sa na inštalatéra.

Upozornenie na nedovolenú manipuláciu s termostatom

- Verejný termostat bol odstránený zo steny. Skontrolujte nastavenia termostatu a pripevnite ho naspäť na stenu.

Nízkej priemernej teploty

- Priemerná teplota v systéme je nižšia ako nastavený limit (pozrite si časť **Inštaláčn é nastavenia**). Priemerná teplota je vypočítaná podľa zvolených miestností (aktivované v nastaveniach miestnosti). Môže to byť spôsobené jedným z nasledujúcich možných príčin:
 - Požadované teploty termostatu sú príliš nízke. Zvýšte požadované teploty termostatu v miestnostiach, kde sa priemerná teplota počíta
 - Prírodná teplota vody je príliš nízka. Skontrolujte zdroj tepla alebo regulátor prírodnej teploty vody, aby ste zvýšili prírodnú teplotu. Ďalšie možné príčiny môžu mať príliš nízky prietok v prírodnom potrubí alebo nesprávne fungujúce obehové čerpadlo. Ak problém pretrváva, obráťte sa na inštalatéra
 - Limit priemernej teploty je príliš nízky. Zvýšenie limitu priemernej teploty
 - Ďalšie faktory, ako sú otvorené okná/dvere atď. Zavrite dvere/okná, ktoré by mohli ovplyvniť nameranú teplotu

Strata reléového modulu

- Chyba komunikácie s reléovým modulom.
 - Skontrolujte, či je reléový modul zapnutý.
 - Znova zaregistrujte reléový modul v hlavnom regulátore miestnosti.

V opačnom prípade sa obráťte na inštalatéra.

Komunikačný modul nie je možné naštartovať

- Komunikačný modul nie je napájaný.
 1. Skontrolujte komunikačný kábel medzi regulátorom miestnosti a komunikačným modulom a uistite sa, či je správne pripojený.
 2. V prípade potreby vymeňte komunikačný kábel.
 3. Kontaktujte inštalatéra alebo vymeňte komunikačný modul

Problémy s pripojením Wi-Fi

- Komunikačný modul stráca spojenie so sieťou Wi-Fi.
 - Pripojte komunikačný modul k lokálnej sieti pomocou ethernetového kábla. Viac informácií nájdete v 5. *Pripojenie voliteľného ethernetového kábla*, Strana 25.

- Komunikačný modul sa nemôže pripojiť k smerovaču.
 - V niektorých prípadoch môže byť potrebné zmeniť parameter **Režim bezdrôtového pripojenia** (alebo Režim 802.11 či podobný parameter) v smerovači, aby bola možná komunikácia s komunikačným modulom prostredníctvom siete Wi-Fi (802.11 b/g/n na frekvencii 2,4 GHz). Pripojte komunikačný modul k lokálnej sieti pomocou ethernetového kábla. Ďalšie informácie nájdete v časti 5. *Pripojenie voliteľného ethernetového kábla*, Strana 25.

17.7 Alarmy/problémy s regulátorom miestnosti

V časti *Kontrolné LED diódy*, Strana 76 nájdete ďalšie informácie o stave LED diódy regulátora miestnosti.

Na regulátore miestnosti bliká LED dióda napájania a LED dióda kanálu

- Anténa je v zlej polohe alebo kábel je odpojený
 - Umiestnite anténu do správnej polohy a riadne pripojte kábel

17.8 Obráťte sa na inštalatéra

Kontaktné informácie inštalatéra nájdete v správe o montáži na konci tohto dokumentu. Pred kontaktovaním inštalatéra pripravte nasledujúce informácie:

- Správa o montáži
- Výkresy systému podlahového vykurovania (ak sú k dispozícii)
- Zoznam alarmov, vrátane času a dátumu

17.9 Pokyny pre inštalatéra

Na zistenie toho, či je problém spôsobený primárnym okruhom alebo reguláciou, uvoľnite termopohony na danom okruhu, počkajte niekoľko minút a skontrolujte, či sa zvýši teplota v okruhu podlahového vykurovania.

Ak sa vedenie nezohreje, problém je v systéme vykurovania. Pokiaľ sa okruh zahreje, príčinou môže byť regulácia miestnosti.

Porucha v prírodnom systéme môže byť indikovaná neprítomnosťou teplej vody v rozvodoch. Skontrolujte ohrievač a obehové čerpadlo.

18 Technické údaje

18.1 Technické údaje

Termostat	T-163, T-165, T-166 a T-168
IP	IP20, trieda III (IP: stupeň neprístupnosti aktívnych častí produktu a stupeň vody)
Max. relatívna vlhkosť okolia	85 % pri 20 °C
CE označenie	
ERP (Efektívny vyžarovaný výkon)	IV
Testy pri nízkom napätí	EN 60730-1* a EN 60730-2-9***
Testy požiadaviek EMC (elektromagnetickej kompatibility)	EN 60730-1 a EN 301-489-3
Testy ERM (elektromagnetickej kompatibility a záležitostí rádiového spektra)	EN 300 220-3
Zdroj napájania	Dve alkalické batérie s napätím 1,5 V typu AAA
Napätie	Od 2,2 V do 3,6 V
Menovité impulzné napätie	0,33 kV, OVC I
Stupeň znečistenia	2
Trieda softvéru	A
Prevádzková teplota	Od 0 °C do +45 °C
Skladovacia teplota	Od -10 °C do +65 °C
Rádiová frekvencia	868,3 MHz
Rádiová frekvencia, len trhy EAC	869 MHz
Pracovný cyklus vysielacza	<1 %
Prepojovacie svorky	Od 0,5 mm ² do 2,5 mm ²

Termostat	T-161 a T-169
IP	IP20, trieda III (IP: stupeň neprístupnosti aktívnych častí produktu a stupeň vody)
Max. relatívna vlhkosť okolia	85 % pri 20 °C
CE označenie	
ERP (Efektívny vyžarovaný výkon)	IV
Testy pri nízkom napätí	EN 60730-1* a EN 60730-2-9***
Testy požiadaviek EMC (elektromagnetickej kompatibility)	EN 60730-1 a EN 301-489-3
Testy ERM (elektromagnetickej kompatibility a záležitostí rádiového spektra)	EN 300 220-3
Zdroj napájania	1 x CR2032 3V
Napätie	Od 2,4 V do 3,6 V
Menovité impulzné napätie	0,33 kV, OVC I
Stupeň znečistenia	2
Trieda softvéru	A
Prevádzková teplota	Od 0 °C do +45 °C
Skladovacia teplota	Od -10 °C do +65 °C
Rádiová frekvencia	868,3 MHz
Rádiová frekvencia, len trhy EAC	869 MHz
Pracovný cyklus vysielacza	<1 %
Prepojovacie svorky	0,25 mm ² až 0,75 mm ² pevné alebo 0,34 mm ² až 0,5 mm ² flexibilné s kovaním

Termostatická hlavica	T-162
IP	IP20, trieda III (IP: stupeň neprístupnosti aktívnych častí produktu a stupeň vody)
Max. relatívna vlhkosť okolia	85 % pri 20 °C
CE označenie	

Termostatická hlavica	T-162
ERP (Efektívny vyžarovaný výkon)	IV
Testy pri nízkom napätí	EN 60730-1* a EN 60730-2-9***
Testy požiadaviek EMC (elektromagnetickej kompatibility)	EN 60730-1 a EN 301-489-3
Testy ERM (elektromagnetickej kompatibility a záležitostí rádiového spektra)	EN 300 220-3
Zdroj napájania	Dve alkalické batérie s napätím 1,5 V typu AA
Napätie	Od 2,2 V do 3,6 V
Menovité impulzné napätie	0,33 kV, OVC I
Stupeň znečistenia	2
Trieda softvéru	A
Maximálny zdvih	3.5 mm
Maximálna pevnosť	70 N
Diferenčný tlak	1,5 bar
Prevádzková teplota	Od 0 °C do +40 °C
Skladovacia teplota	Od -10 °C do +50 °C
Rádiová frekvencia	868,3 MHz
Rádiová frekvencia, len trhy EAC	869 MHz
Pracovný cyklus vysielacza	<1 %

Reléový modul	M-161
IP	IP20, trieda II (IP: stupeň neprístupnosti aktívnych častí produktu a stupeň vody)
Max. relatívna vlhkosť okolia	85 % pri 20 °C
CE označenie	
ERP (Efektívny vyžarovaný výkon)	IV
Testy pri nízkom napätí	EN 60730-1* a EN 60730-2-1**
Testy požiadaviek EMC (elektromagnetickej kompatibility)	EN 60730-1 a EN 301-489-3
Testy ERM (elektromagnetickej kompatibility a záležitostí rádiového spektra)	EN 300 220-3
Zdroj napájania	230 V AC +10/-15 %, 50 Hz alebo 60 Hz
Stupeň znečistenia	2
Trieda softvéru	A
Prevádzková teplota	Od 0 °C do +50 °C
Skladovacia teplota	Od -20 °C do +70 °C
Maximálna spotreba	2 W
Rádiová frekvencia	868,3 MHz
Rádiová frekvencia, len trhy EAC	869 MHz
Pracovný cyklus vysielacza	<1 %
Reléové výstupy	230 V AC +10/-15 %, 250 V AC 2,5 A maximálne Mikromedzera, normálne odpojené
Pripojenie na napájanie	1 m flexibilný kábel s konektorom typu europlug (okrem UK), ktorý je pripojený k reléovému modulu
Prepojovacie svorky	Až 4,0 mm ² pevné alebo 2,5 mm ² flexibilné s kovaním

Anténa	
IP	IP20, trieda III (IP: stupeň neprístupnosti aktívnych častí produktu a stupeň vody)
Max. relatívna vlhkosť okolia	85 % pri 20 °C
CE označenie	
Zdroj napájania	Z regulátora miestnosti
Rádiová frekvencia	868,3 MHz
Rádiová frekvencia, len trhy EAC	869 MHz
Pracovný cyklus vysielacza	<1 %
Trieda prijímača	2

Komunikačný modul	R-208
IP	IP20, trieda III (IP: stupeň neprístupnosti aktívnych častí produktu a stupeň vody)
Max. relatívna vlhkosť okolia	85 % pri 20 °C
CE označenie	
Testy pri nízkom napätí	EN 60730-1* a EN 60730-2-9***
Testy požiadaviek EMC (elektromagnetickej kompatibility)	EN 60730-1 a EN 301-489-3
Testy ERM (elektromagnetickej kompatibility a záležitostí rádiového spektra)	EN 300 220-3
Zdroj napájania	Z regulátora miestnosti
Stupeň znečistenia	2
Trieda softvéru	A
Prevádzková teplota	Od 0 °C do +45 °C
Skladovacia teplota	Od -20 °C do +70 °C
Pripojenie Wi-Fi	802.11 b/g/n @2,4Ghz
Zabezpečenie Wi-Fi	WPA a WPA2
Rádiová frekvencia	868,3 MHz
Rádiová frekvencia, len trhy EAC	869 MHz
Pracovný cyklus vysielacza	<1 %
Trieda prijímača	2
Prepojovacie svorky	Ethernetové pripojenie RJ45 (10/100BaseT)

Zónový regulátor	X-265
IP	IP20, trieda II (IP: stupeň neprístupnosti aktívnych častí produktu a stupeň vody)
Max. relatívna vlhkosť okolia	85 % pri 20 °C
CE označenie	
ERP (Efektívny vyžarovaný výkon) (s komunikačným modulom a Uponor Smatrix Pulse aplikáciou)	VIII
ERP (Efektívny vyžarovaný výkon) (bez komunikačného modulu a Uponor Smatrix Pulse aplikáciou)	IV
Testy pri nízkom napätí	EN 60730-1* a EN 60730-2-9***
Testy požiadaviek EMC (elektromagnetickej kompatibility)	EN 60730-1 a EN 301-489-3
Testy ERM (elektromagnetickej kompatibility a záležitostí rádiového spektra)	EN 300 220-3
Zdroj napájania	230 V AC +10/-15 %, 50 Hz alebo 60 Hz
Vnútoraná poistka	Rýchla poistka T5 F3.15AL 250 V, 5x20 3,15 A
Menovité impulzné napätie	2,5 kV, OVC II
Stupeň znečistenia	2
Trieda softvéru	A
Prevádzková teplota	Od 0 °C do +45 °C
Skladovacia teplota	Od -20 °C do +70 °C
Maximálna spotreba	45 W
Výstupy relé čerpadla a ohrievača	230 V AC +10/-15 %, 250 V AC 8 A maximálne Mikromedzera, normálne odpojené
Vstup na všeobecné použitie (GPI)	Len suchý kontakt
Ventilové výstupy	24 V AC, priemer 0,2 A, maximum 0,4 A
Pripojenie na napájanie	1 m flexibilný kábel s konektorom typu europlug (okrem UK), ktorý je pripojený k regulátoru
Prepojovacie svorky pre napájanie, čerpadlo, GPI a ohrievač	Až 4,0 mm ² pevné alebo 2,5 mm ² flexibilné s kovaním
Prepojovacie svorky pre ventilové výstupy	Od 0,2 mm ² do 1,5 mm ²

*) EN 60730-1 Automatické elektrické systémy na ovládanie pre domácnosť a na podobné účely – Časť 1: Všeobecné požiadavky

**) EN 60730-2-1 Automatické elektrické systémy na ovládanie pre domácnosť a na podobné účely – Časť 2-1: Osobitné požiadavky na elektrické riadiace zariadenia pre elektrické domáce spotrebiče

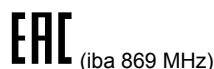
***) EN 60730-2-9 Automatické elektrické systémy na ovládanie pre domácnosť a na podobné účely – Časť 2-9: Osobitné požiadavky na riadiace zariadenia so snímaním teploty

Platí v celej Európe



Vyhlasenie o zhode:

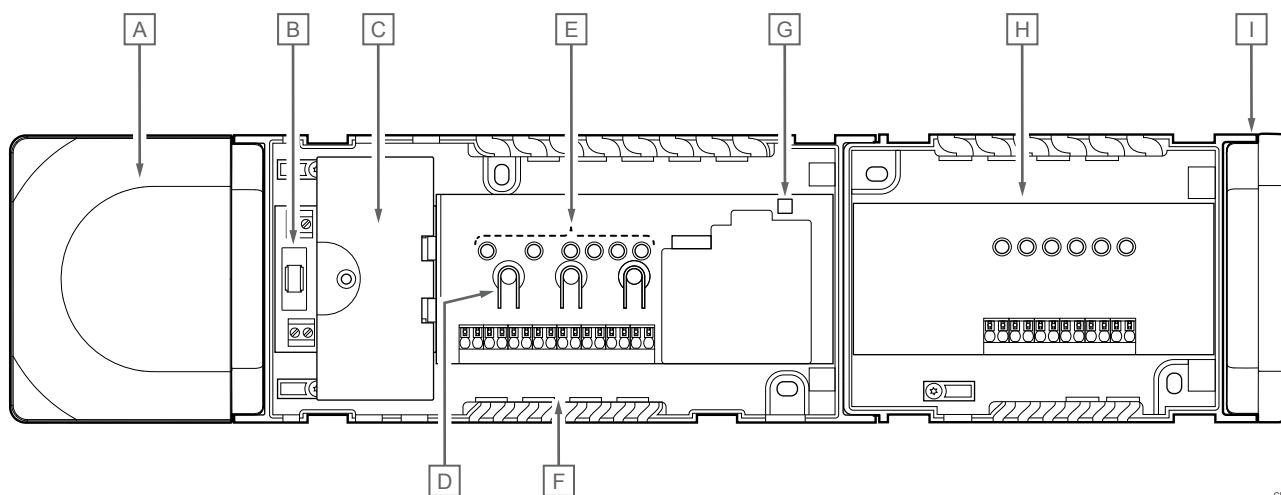
Na vlastnú zodpovednosť vyhlasujeme, že produkty uvedené v týchto pokynoch spĺňajú všetky základné požiadavky súvisiace s informáciami uvedenými v brožúre s bezpečnostnými pokynmi.



18.2 Špecifikácie káblov

Káble	Štandardná dĺžka kábla	Maximálna dĺžka kábla	Prierez kábla
Kábel medzi zónovým regulátorom a anténou	3 m	5 m	Konektor CAT.5e alebo CAT.6, RJ 45
Kábel od zónového regulátora ku komunikačnému modulu	2 m	5 m	Konektor CAT.5e alebo CAT.6, RJ 45
Kábel medzi zónovým regulátorom a termopohonom	0,75 m	20 m	Zónový regulátor: Od 0,2 mm ² do 1,5 mm ²
Kábel vonkajšieho snímača k termostatu	5 m	5 m	0,6 mm ²
Kábel podlahového snímača k termostatu	5 m	5 m	0,75 mm ²
Kábel vonkajšieho snímača k termostatu	-	5 m	Krížený kábel
Kábel medzi reléovým spínačom a vstupom GPI regulátora miestnosti	2 m	20 m	Zónový regulátor: Až 4,0 mm ² pevné alebo 2,5 mm ² flexibilné s kovaním Relé: od 1,0 mm ² do 4,0 mm ²

18.3 Nákres zónového regulátora Uponor Smatrix Wave Pulse

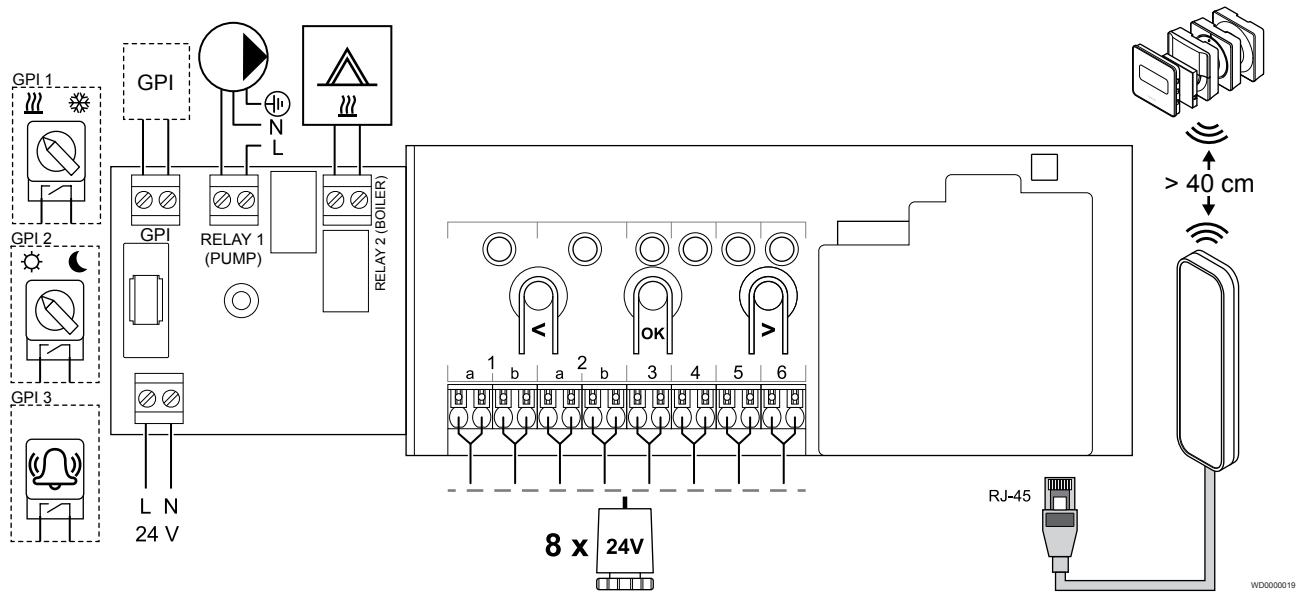


C0000118

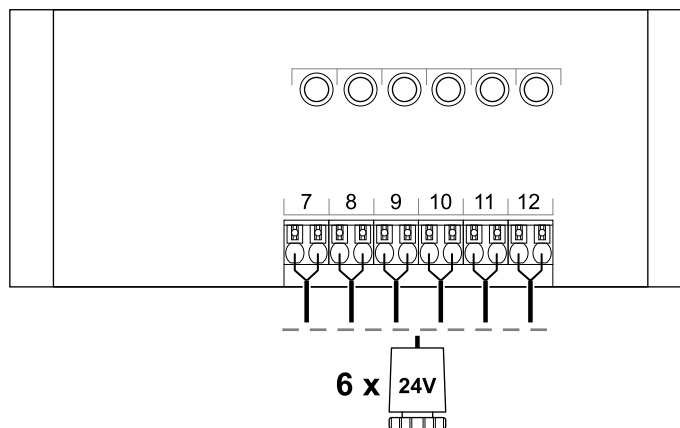
Položka	Popis
A	Transformátor, napájací modul 230 V AC 50 Hz
B	Poistka (T5 F3.15AL 250 V)
C	Voliteľné vstupy a výstupy (riadenie čerpadla a ohrievača)
D	Tlačidlá na registráciu kanálov
E	LED diódy pre kanály 01 – 06
F	Bezskrútkové svorky pre termopohony
G	LED dióda napájania
H	Uponor Smatrix Wave M-262 (voliteľný prídavný modul)
I	Koncový kryt

18.4 Schéma zapojenia

Zónový regulátor Uponor Smatrix Wave Pulse

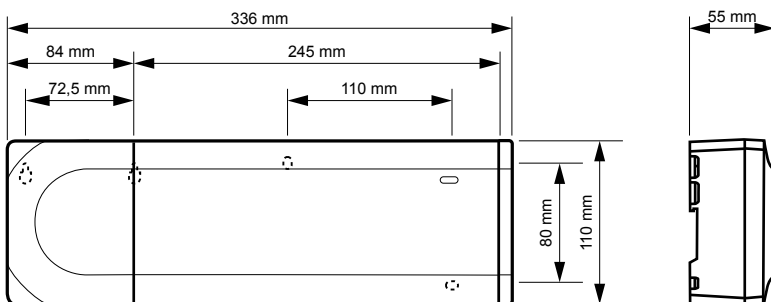


Prídavný modul Uponor Smatrix Wave Pulse

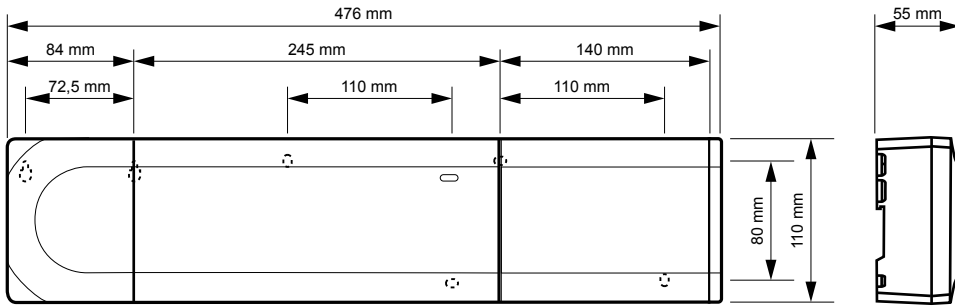


18.5 Rozmery

Zónový regulátor Uponor Smatrix Wave Pulse

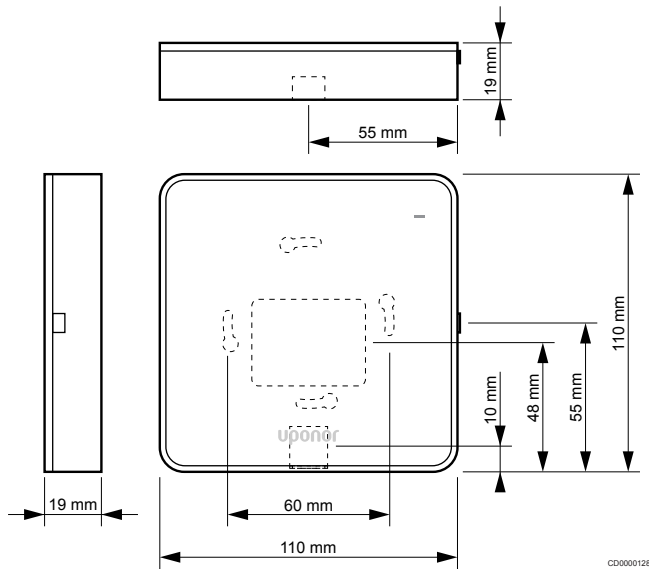


Zónový regulátor Uponor Smatrix Wave Pulse a prídavný modul



CD0000120

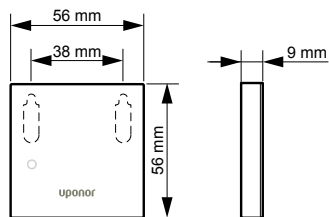
Komunikačný modul



CD0000128

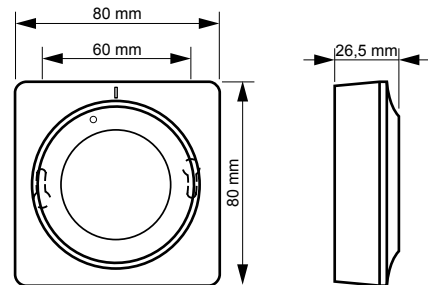
Termostaty

Uponor Smatrix Wave T-161



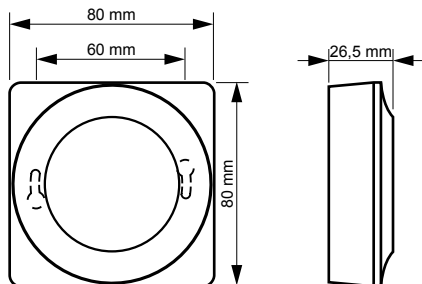
CD0000121

Uponor Smatrix Wave T-165



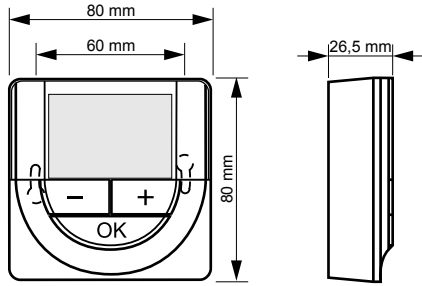
CD0000123

Uponor Smatrix Wave T-163



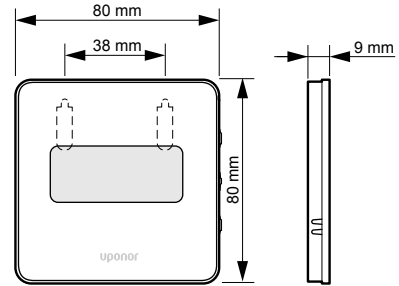
CD0000122

Uponor Smatrix Wave T-166



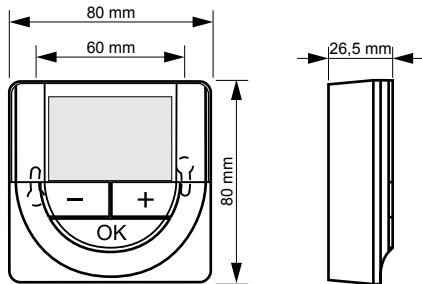
CD0000124

Uponor Smatrix Wave T-169



CD0000125

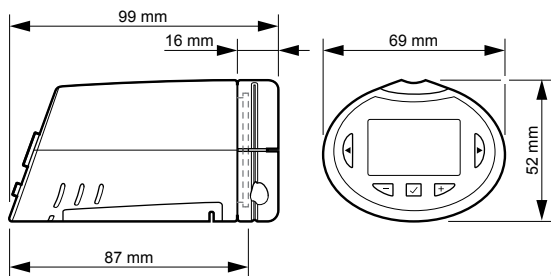
Uponor Smatrix Wave T-168



CD0000124

Termostatická hlavica

Uponor Smatrix Wave T-162



CD0000126

Uponor

Uponor, s.r.o.

1137976 v2_06_2020_SK
Production: Uponor/MRY

Spoločnosť Uponor si vyhradzuje právo na zmenu príslušných komponentov bez predbežného oznámenia, v súlade s jej politikou stáleho rastu a rozvoja.



www.uponor.sk