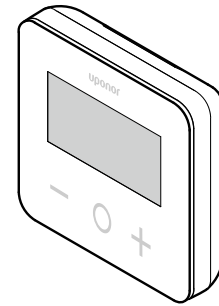


Uponor Base displej termostatu T-27 230V



IC0000041



CD0000489

Uponor Base displej termostatu T-27 230 V (termostat T-27) disponuje velkým LCD displejem a kapacitními tlačítky.

Teplota se zobrazuje velkými číslicemi, což umožňuje snadnou čitelnost i z větší vzdálenosti.

Kapacitní tlačítka a sklo na přední straně usnadňují čištění termostatu.

Speciální elektronická jednotka (triak) zajišťuje zcela bezhlučný chod a nejvyšší pohodlí ve všech místnostech.

Vlastnosti termostatu

Hlavní vlastnosti termostatu:

- Upevnění
 - na stěnu,
 - na standardní evropské spínací krabice / krabice se zapuštěnou montáží.
- Bezhlučné přepínání (triak)
- Může napájet až 5 servopohonů
- Volitelné: K termostatu lze připojit externí čidlo teploty pro měření teploty místnosti nebo podlahy.

Softwarové funkce

Hlavní funkce softwaru termostatu:

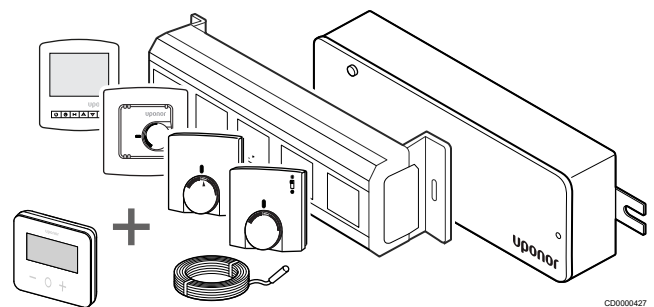
- Omezení teploty
- Možnost připojení podlahového čidla
- Spínače vytápění/chlazení
- Režimy regulace
 - **rt**: teplota v místnosti,
 - **rS**: teplota externího čidla,
 - **rFt**: teplota v místnosti s omezením teploty podlahy.
- Režim Comfort/ECO
- Indikace požadavku na vytápění na displeji
- Kalibrace
- Cvičný chod ventilu – pokud byl servopohon uzavřený více než 3 dny (72 hodin), ventil se na 2 minuty otevře
- Resetování továrních nastavení

Kompatibilita systému



POZNÁMKA!

Podrobnější informace, produktovou řadu a dokumentaci naleznete na webových stránkách společnosti Uponor: www.uponor.com/cs-cz.

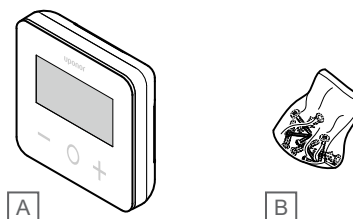


CD0000427

Termostat T-27 je kompatibilní s nejnovějším systémem regulace Uponor Base 230 V, řídicími jednotkami Uponor Base flexiboard (X-24/X-25/X-26/X-27), propojovací skříňkou Uponor Base X-23 a podlahovým/vzdáleným čidlem Uponor Smatrix S-1XX.

Součásti termostatu

Obrázek níže zobrazuje termostat s jeho součástmi.



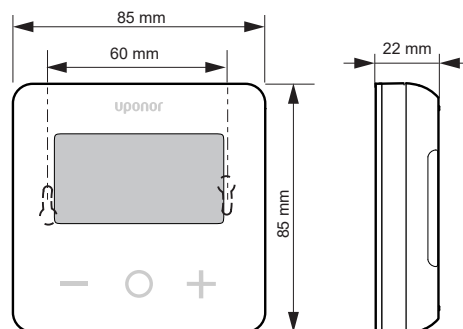
CD0000490

Položka	Popis
A	Uponor Base displej termostatu T-27 230V
B	Upevňovací materiál

Technické údaje

Popis	Hodnota
Název produktu	Uponor Base displej termostatu T-27 230V
IP	IP30 (IP: stupeň nepřístupnosti aktivních částí produktu a stupeň vody)
Maximální okolní relativní vlhkost	60 % při 20 °C
Označení	CE, UKCA, EAC
ERP	Třída I
Napájení	230 V~, 50 Hz
Provozní teplota	0 °C až +50 °C
Drátové ovládání	TRIAK 230 V
Skladovací teplota	-20 až +60 °C
Čidlo pokojové teploty (rt)	CTN 10 K při 25 °C
Externí čidlo teploty	CTN 10 K při 25 °C
Barva termostatu	Tělo termostatu RAL 9016 průhledné sklo na přední straně

Rozměry



ZD000060

Shoda s regulačními požadavky

Uponor Base displej termostatu T-27 230V splňuje požadavky následujících směrnic.

- CE
- UKCA
- EAC

Prohlášení o shodě EU/UK

Společnost Uponor tímto prohlašuje, že Uponor Base displej termostatu T-27 230V je ve shodě s relevantními harmonizačními předpisy Společenství. ¹⁾



Plný text prohlášení o shodě EU/UK je dostupný na následující internetové adrese:

<https://www.uponor.com/doc/1120075>

1) *Určené a vyhrazené značky certifikací a shody pro výrobky Uponor naleznete na výrobku.*

Další informace o výrobku a pokyny jsou dodávány s výrobkem Uponor. Jsou k dispozici na webových stránkách www.uponor.com/services/download-centre a na dalších webových stránkách společnosti Uponor pro jednotlivé země dostupné v jazyce těchto zemí.



Uponor, s.r.o

Zelený pruh 95/97

140 00 Praha 4 – Braník

1121259 v3_08_2023_CZ
Production: Uponor/ELO

Společnost Uponor si vyhrazuje právo bez předchozího upozornění měnit sortiment svých produktů a související dokumentace v souladu se svými vnitropodnikovými zásadami neustálého zlepšování a vývoje.



www.uponor.com/cs-cz