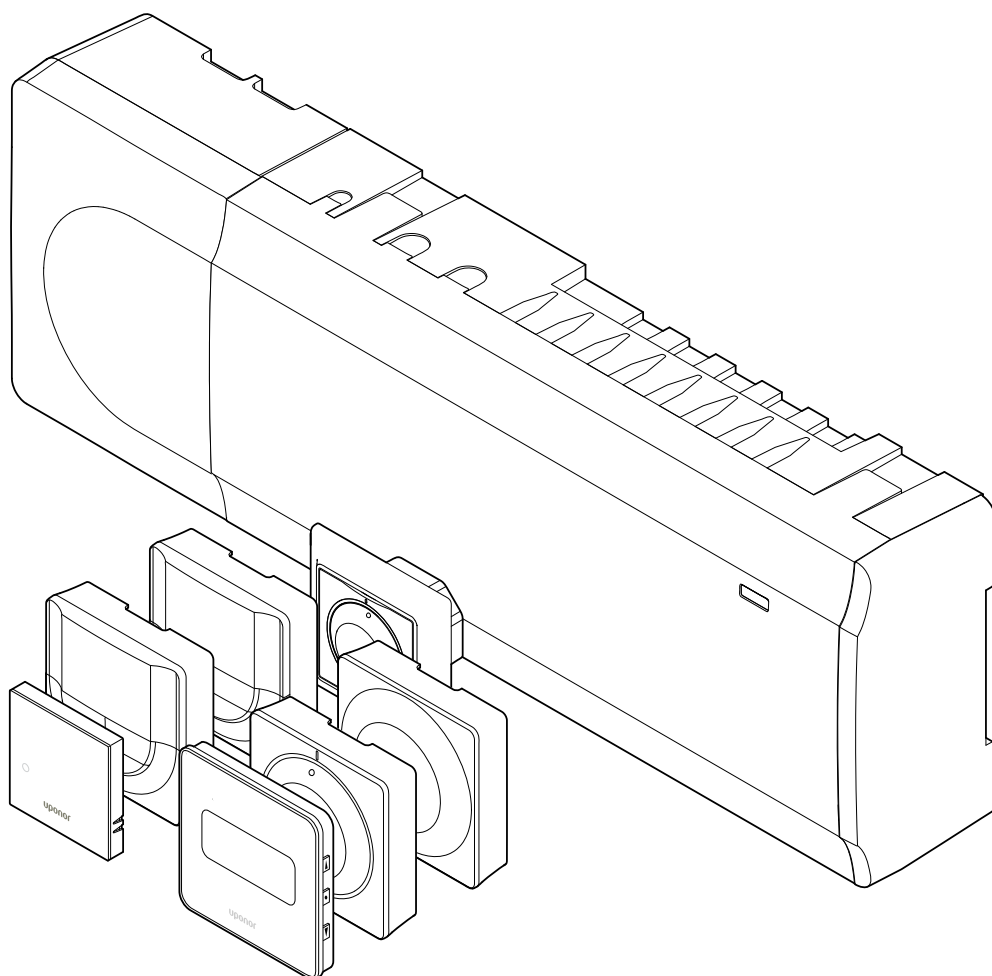


Uponor Smatrix Base Pulse

HU

Üzembe helyezési és használati útmutató



Tartalom

1 Szerzői jogok és a felelősség kizárása.....	4
2 Bevezetés.....	5
2.1 Biztonsági utasítások.....	5
2.2 A termék helyes ártalmatlanítása (hulladékká vált elektromos és elektronikus készülékek).....	5
3 Az Uponor Smatrix Base Pulse rendszer leírása.....	6
3.1 A rendszer áttekintése.....	6
3.2 Példa a rendszer telepítésére.....	6
3.3 Az Uponor Smatrix Base Pulse alkotóelemei.....	7
3.4 Kiegészítők.....	12
3.5 Funkciók.....	13
4 Az Uponor Smatrix Base Pulse telepítése.....	16
4.1 A telepítés folyamata.....	16
4.2 Üzembe helyezési előkészületek.....	16
4.3 Példa a beszerelésre.....	17
4.4 Hálózati kapcsolat.....	19
5 Az Uponor Smatrix Base Pulse központi egység telepítése.....	21
5.1 A központi egység elhelyezése.....	21
5.2 Opcionális kiegészítő modul csatlakoztatása.....	21
5.3 Külön megvásárolható főmodul csatlakoztatása.....	22
5.4 A központi egység felszerelése a falra.....	23
5.5 A kommunikációs modul felszerelése.....	24
5.6 Az állásszabályzók csatlakoztatása a központi egységhez.....	26
5.7 Az elektromos padlófűtést csatlakoztatása.....	26
5.8 Termosztátok csatlakoztatása a központi egységhez.....	26
5.9 A bemenet csatlakoztatása a központi egység GPI-hez.....	30
5.10 A kimenet csatlakoztatása a központi egység reléihez.....	31
5.11 A központi egység csatlakoztatása a tápellátáshoz.....	36
5.12 Az állásszabályzók tesztelése.....	36
6 Az Uponor Smatrix Base helyiségtermostát telepítése.....	37
6.1 Uponor Smatrix Base T-141.....	37
6.2 Uponor Smatrix Base T-143.....	39
6.3 Uponor Smatrix Base T-144.....	42
6.4 Uponor Smatrix Base T-145.....	44
6.5 Uponor Smatrix Base T-146.....	46
6.6 Uponor Smatrix Base T-148.....	48
6.7 Uponor Smatrix Base T-149.....	51
7 Az Uponor Smatrix Base helyiségtermostát telepítése rendszerkészülékként.....	55
7.1 Uponor Smatrix Base T-143.....	55
8 Egy másik Uponor Smatrix központi egység telepítése a rendszerbe.....	59
8.1 Előkészületek.....	59
8.2 Egy másik központi egység csatlakoztatása.....	59
8.3 Kiegészítő központi egység regisztrálása a fő központi egységen.....	60
9 A telepítés befejezése.....	62
10 Az Uponor Smatrix Base Pulse központi egység használata.....	63
10.1 Működési elv.....	63
10.2 Normál működés opcionális ütemezési programok nélkül....	63
10.3 Ütemezési programok használata.....	63
10.4 Működési üzemmód.....	63
10.5 A központi egység lámpái.....	63
10.6 A központi egység alaphelyzetbe állítása.....	64
10.7 A központi egység csatornaregisztrációinak törlése.....	65
10.8 A központi egység szoftverének frissítése (nem kötelező)...	66
11 Az Uponor Smatrix Pulse kommunikációs modul használata.....	67
11.1 A kommunikációs modul felépítése.....	67
11.2 A kommunikációs modul lámpái.....	67
11.3 A kommunikációs modul gyári beállításainak visszaállítása.....	68
12 Az Uponor Smatrix Base termostátok használata.....	69
12.1 Termostát típusa.....	69
12.2 A termostát elrendezése.....	69
12.3 Bekapcsolás.....	75
12.4 A hőmérséklet beállítása.....	77
12.5 Az analóg termostát funkciói.....	78
12.6 A digitális termostát funkciói.....	78
12.7 Gyári beállítások visszaállítása.....	84
13 Karbantartás.....	86
13.1 Manuális megelőző karbantartás.....	86
13.2 Automatikus megelőző karbantartás.....	86
13.3 Javítási célú karbantartás.....	86
14 Hibaelhárítás.....	87
14.1 Általános.....	87
14.2 A telepítést követő hibák elhárítása.....	89

14.3	A digitális termosztát riasztásai és problémái.....	89
14.4	Az analóg termosztát riasztásai és problémái.....	91
14.5	A kommunikációs modul riasztásai és problémái.....	91
14.6	A központi egység riasztásai és problémái.....	94
14.7	Forduljon szerelőhöz.....	94
14.8	Útmutatás a szerelőnek.....	94

15 Műszaki adatok..... 95

15.1	Műszaki adatok.....	95
15.2	A kábel műszaki adatai.....	96
15.3	Az Uponor Smatrix Base Pulse központi egység felépítése.....	97
15.4	Kapcsolási rajz.....	98
15.5	Méretek.....	99

1 Szerzői jogok és a felelősség kizárása

Az Uponor ezt az üzembe helyezési és használati kézikönyvet a teljes tartalmával együtt kizárólag tájékoztató céllal készítette. A kézikönyv tartalma (beleértve az ábrákat, az emblémákat, az ikonokat, a szöveget és a képeket) szerzői jog oltalma alá tartozik, és világszerte érvényes szerzői jogi törvények és nemzetközi egyezmények rendelkezései védik. Ön beleegyezik abba, hogy a kézikönyv használata során betartja a világszerte hatályos szerzői jogi törvényeket. A kézikönyv bármely tartalmának módosítása vagy más célból történő felhasználása az Uponor vállalat szerzői jogainak, védjegytulajdonának és egyéb tulajdonjogainak megsértését jelenti.

A kézikönyv azon a feltételezésen alapszik, hogy valamennyi biztonsági előírás maradéktalanul teljesült, továbbá hogy a kézikönyvben leírt Uponor Smatrix vezérlőrendszer és a hozzá tartozó összes alkatrész:

- kiválasztását, tervezését és üzembe helyezését megbízható tervező és szerelő végezte az aktuális (az üzembe helyezés idején érvényes) telepítési útmutatások alapján – melyet az Uponor bocsátott rendelkezésre –, az alkalmazandó épületgépészeti, valamint víz- és gázvezetékekre vonatkozó előírásoknak, egyéb követelményeknek és útmutatásoknak megfelelően;
- nem volt (időszakosan vagy folyamatosan) olyan hőmérsékletnek, nyomásnak és/vagy feszültségnek kitéve, amelyek meghaladják a készülékre nyomtatott vagy az Uponor vállalat által közzétett határértékeket;
- az eredeti üzembe helyezési helyén marad, és az Uponor vállalat előzetes írásos engedélye nélkül nem végeznek rajta javítási munkálatokat, nem cserélik ki és nem háborgatják;
- olyan ivóvízhálózathoz vagy olyan kompatibilis vezetékhálózathoz, fűtő- és/vagy hűtőberendezésekhez csatlakozik, amelyet az Uponor vállalat jóváhagyott vagy meghatározott;
- nem csatlakoztatták hozzá és nem használják nem az Uponor által gyártott termékekkel, alkatrészekkel vagy összetevőkkel, kivéve azokat, melyeket az Uponor vállalat jóváhagyott vagy meghatározott; és
- nem mutatja a módosítás, nem megfelelő kezelés, nem megfelelő karbantartás, nem megfelelő tárolás, hanyagság vagy véletlen károkozás egyértelmű jeleit az üzembe helyezés és a használatba vétel előtt.

Bár az Uponor törekszik arra, hogy a kézikönyv tartalma helytálló legyen, nem felel a benne szereplő információk pontosságáért, s azt nem is szavatolja. Az Uponor fenntartja magának a jogot arra, hogy az itt szereplő műszaki adatokat és jellemzőket módosítsa, illetve előzetes értesítés vagy kötelezettség nélkül bármikor felhagyjon az itt leírt Uponor Smatrix termékek gyártásával. Az Uponor a kézikönyvet „adott állapotában” szállítja, bármilyen kifejezett vagy vélelmezett jótállás nélkül. A kézikönyvben szereplő információkat bármilyen jellegű használat előtt ellenőrizni kell.

Az Uponor a jogszabályokban megengedett legteljesebb mértékben elzárkózik minden kifejezett vagy vélelmezett garanciavállalástól, ideértve többek között a forgalomképességre, az adott célra való alkalmazhatóságra és a jogbitorlás-mentességre vonatkozó vélelmezett garanciát is.

Nem vállalunk felelősséget – többek között – a kézikönyv pontosságáért, megbízhatóságáért, illetve helyességéért.

Az Uponor semmilyen körülmények között nem vonható felelősségre semmilyen közvetett, különleges, járulékos vagy következményként fellépő kárért vagy veszteségért, amely a kézikönyvben szereplő anyagok és információk használatából vagy használhatatlanságából ered, sem pedig a kézikönyv hibáiból, hiányosságából vagy egyéb pontatlanságából eredő károkért, még abban az esetben sem, ha az Uponort előzőleg tájékoztatták az ilyen károk bekövetkeztének lehetőségéről.

A felelősséget kizáró nyilatkozat és az útmutató utasításai nem korlátozzák a vásárlók törvényes jogait.




2 Bevezetés

Az Üzembe helyezési és használati útmutató a rendszer összetevőinek üzembe helyezését és üzemeltetését ismerteti.

2.1 Biztonsági utasítások

A kézikönyvben használt figyelmeztetések

Az Uponor dokumentációjában a következő szimbólumok jelzik az Uponor készülékek üzembe helyezése vagy használata során betartandó óvintézkedéseket:

	Vigyázat! Sérülésveszély. A Vigyázat! jelzésű utasítások figyelmen kívül hagyása személyi sérülést okozhat, vagy az alkatrészek károsodását eredményezheti.
	Figyelem! A Figyelem! jelzésű utasítások figyelmen kívül hagyása meghibásodáshoz vezethet.
	MEGJEGYZÉS Fontos információkat tartalmaz a kézikönyv egyes részeivel kapcsolatban.


Biztonsági óvintézkedések

Az Uponor készülékeinek üzembe helyezése és használata során tartsa be az alábbi előírásokat:


- Olvassa el és tartsa be az üzembe helyezési és használati kézikönyvben található utasításokat.
- Az üzembe helyezést a helyi előírásoknak megfelelően, képzett szakembernek kell elvégeznie.
- A kézikönyvben leírtaktól eltérő változtatások vagy módosítások végrehajtása tilos.
- Az elektronikai munkálatok előtt az összes készüléket áramtalanítani kell.
- Az Uponor alkatrészek tisztítására ne használjon vizet.
- Az Uponor alkatrészeket ne tegye ki gyúlékony pára vagy gázok hatásainak.

A fenti utasítások figyelmen kívül hagyásából eredő károkért vagy sérülésekért az Uponor nem vállal felelősséget.


Tápellátás


	Vigyázat! Az Uponor rendszere 230 V-os, 50 Hz-es váltóáramot használ. Veszély esetén azonnal szüntesse meg a tápellátást.
---	---

Műszaki korlátozások

	Figyelem! Az interferencia elkerülése érdekében az üzembe helyezéshez használt kábeleket vagy adatkábeleket tartsa távol az 50 V-nál magasabb feszültségű kábelektől.
---	---

2.2 A termék helyes ártalmatlanítása (hulladékká vált elektromos és elektronikus készülékek)

	MEGJEGYZÉS A fenti utasítások az Európai Unió és más, szelektív hulladékgyűjtést végző európai országok területén érvényesek.
---	---

 Ha ezt a jelet látja a terméken vagy a leírásában, akkor a termék élettartamának végén nem kerülhet a háztartási hulladékok közé. Kérjük, ne veszélyeztesse se a környezetet, se az egészséget szétválogatás nélküli hulladékkal, hanem különítse el az elektromos és elektronikus hulladékot a többitől, és felelősségteljesen hasznosítsa újra az anyagi források fenntartható felhasználása érdekében.

Ha a háztartásában használja a terméket, vegye fel a kapcsolatot azzal a forgalmazóval, akitől ezt a terméket vásárolta, vagy a helyi önkormányzattal, akiktől megtudhatja, hol és hogyan helyezheti el úgy újrahasznosításra, hogy ne károsítsa a környezetet.

Ha üzleti célra használja a terméket, vegye fel a kapcsolatot beszállítójával és ellenőrizze az adásvételi szerződésben szereplő feltételeket. A termék kiselejtezése nem végezhető más kereskedelmi hulladékkal együtt.

3 Az Uponor Smatrix Base Pulse rendszer leírása

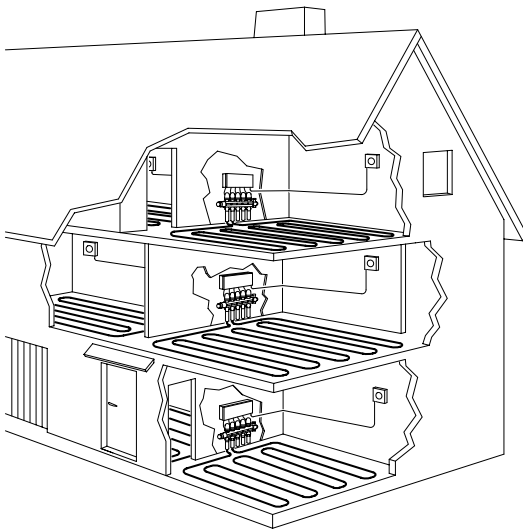
Az Uponor Smatrix Base a padlófűtésekhez és hűtőberendezésekhez kifejlesztett szabályozórendszer. A lakás helyiségeinek komfortja, felhasználóbarát jellege és hőmérséklete különféle alkatrészek segítségével szabályozható.

3.1 A rendszer áttekintése

Az Uponor Smatrix Base egy központi egységből, egy kommunikációs modulból (külön rendelhető), termostátokból és állásszabályozókból áll. A központi egység az állásszabályozók működtetését vezérel a termostátok fűtési vagy hűtési utasításainak megfelelően.

A rendszer optimalizálását és beállítását (legfeljebb négy központi egységig) megkönnyíti a kommunikációs modulon keresztül csatlakozó Uponor Smatrix Pulse alkalmazás. A rendszer a kommunikációs modul nélkül is működik, azonban ilyen esetben a működése korlátozott.

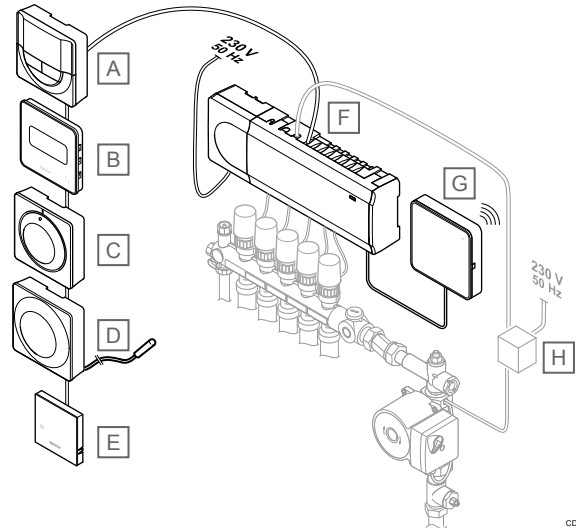
Az Uponor Smatrix Base különböző típusú termostátokkal vezérelhető. A maximális komfortérzet biztosítása érdekében a termostátok vezetékes adatátviteli kapcsolaton keresztül kommunikálnak a központi egységgel. A különböző típusú Uponor Smatrix Base termostátok kombinálhatók egy üzembe helyezés során.



SD0000015

3.2 Példa a rendszer telepítésére

Az alábbi ábra az Uponor Smatrix Base különböző felszerelési lehetőségeit és a rendszerhez használható különböző termostátokat szemlélteti.



CD0000132

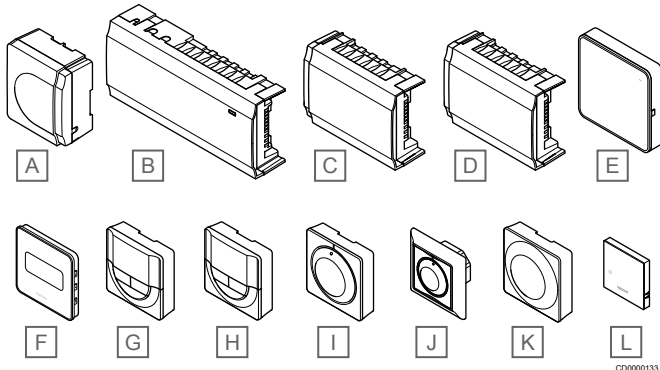
MEGJEGYZÉS

A termostátra padlótérhőmérséklet-érzékelő csatlakoztatható (kivéve a T-141, T-144 és T-145 termostátokat) a padlótérhőmérséklet korlátozásához.

A maximális hőmérséklet korlátozása például érzékeny padlóburkolat esetén lehet hasznos, ezáltal ugyanis megakadályozható, hogy a padló nagy fűtési igény esetén túlmelegedjen. A minimális hőmérséklet korlátozása a csempézett padlót még olyankor is melegen tudja tartani, ha nem mutatkozik általános igény a helyiség hőellátására.

Megjegyzés	Leírás
A	Uponor Smatrix Base T-146, Oldal 10 (digitális termostát)
B	Uponor Smatrix Base T-149, Oldal 11 (relatív páratartalom szabályozási funkcióval ellátott digitális termostát) padlóérzékelővel
C	Uponor Smatrix Base T-145, Oldal 9 (normál termostát)
D	Uponor Smatrix Base T-143, Oldal 9 (közvetlen termostát)
E	Uponor Smatrix Base T-141, Oldal 9 (helyiségtermostát)
F	Uponor Smatrix Base Pulse X-245, Oldal 7 (központi egység)
G	Uponor Smatrix Pulse Com R-208, Oldal 8 (kommunikációs modul)
H	Külső csatlakozódoboz szivattyúkhöz (külső gyártó terméke, az ábrán csak illusztráció)

3.3 Az Uponor Smatrix Base Pulse alkotóelemei



Megjelölés	Uponor márkanév	Leírás
A	Uponor Smatrix A-1XX	Átalakító modul
B	Uponor Smatrix Base Pulse X-245	Központi egység
C	Uponor Smatrix Base Pulse M-242	Kiegészítő modul
D	Uponor Smatrix Base Pulse M-243	Főmodul
E	Uponor Smatrix Pulse Com R-208	Kommunikációs modul
F	Uponor Smatrix Base T-149	Digitális termosztát relatív páratartalom-érzékelővel és üzemi hőmérséklet-érzékelővel
G	Uponor Smatrix Base T-148	Programozható digitális termosztát relatív páratartalom-érzékelővel
H	Uponor Smatrix Base T-146	Digitális termosztát
I	Uponor Smatrix Base T-145	Szabványos termosztát nyomtatott tárcsával
J	Uponor Smatrix Base T-144	Süllyesztett termosztát
K	Uponor Smatrix Base T-143	Közületi termosztát
L	Uponor Smatrix Base T-141	Helyiségtermosztát relatív páratartalom-érzékelővel és üzemi hőmérséklet-érzékelővel

Központi egység



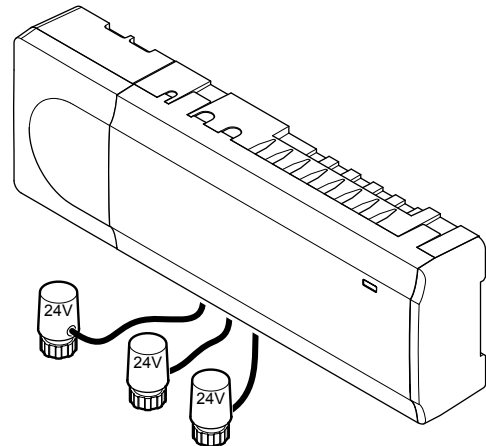
Figyelem!

A központi egység csak a 24 V AC-s Uponor állásszabályzókkal kompatibilis.

A központi egység működteti az állásszabályzókat, amelyek a vízellátást szabályozzák, a megfelelő beltéri hőmérséklet elérése érdekében.

A hidraulikus rendszer osztó-gyűjtőjéhez közel elhelyezkedő központi egységgel legfeljebb hat csatorna és nyolc állásszabályzó működtethető.

Az alábbi ábra a központi egységet, az átalakító modult és az állásszabályzókat szemlélteti.



Uponor Smatrix Base Pulse X-245

Főbb jellemzők:

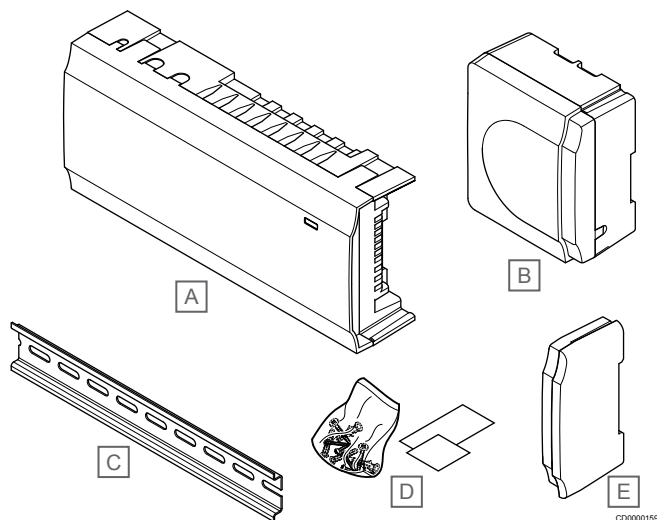
- Integrált Dinamikus Energia Menedzsment funkciók, például automatikus beszabályozás (amely alapértelmezetten be van állítva). Az egyéb funkciókhoz – például komfortbeállítás, helyiség megkerülése, valamint az előremenő hőmérséklet nyomon követése – az Uponor Smatrix Pulse alkalmazás (kommunikációs modul szükséges), bizonyos esetekben pedig az Uponor felhőszolgáltatásai szükségesek.
- Az állásszabályzók elektronikus vezérlése.
- Legfeljebb nyolc állásszabályzó csatlakoztatása (24 V AC).
- Kétirányú kommunikáció legfeljebb hat helyiségtermosztáttal.
- Feszültségmentes érintkező, közületi termosztát vagy Uponor Smatrix Pulse alkalmazás által kapcsolt fűtés/hűtés funkció (speciális) és/vagy Komfort/ECO üzemmód.
- Különálló relék a szivattyú és a kazán vezérléséhez (más vezérlési funkciók a kommunikációs modulon keresztül és az Uponor Smatrix Pulse alkalmazásban érhetőek el).
- Szelep- és szivattyúpróba.
- Relatív páratartalom-szabályozás (Uponor Smatrix Pulse alkalmazás szükséges).
- A kombinált padlófűtés/-hűtés és a mennyezeti hűtés vezérlése (kommunikációs modul és az Uponor Smatrix Pulse alkalmazás szükséges hozzá).
- Beltéri hőmérséklet csökkentése fűtési üzemmódban vagy beltéri hőmérséklet növelése hűtési üzemmódban (ECO módban). Az ECO mód minden helyiségben egyszerre aktiválható feszültségmentes érintkezővel, közületi termosztáttal vagy az Uponor Smatrix Pulse alkalmazással (kommunikációs modul szükséges hozzá). Az ECO mód egyetlen helyiségben való aktiválására használjon programozható digitális termosztátot vagy ECO-profilokat.

Opciók:

- Alkalmazás csatlakozása a kommunikációs modulon keresztül (a távoli kapcsolathoz kapcsolódni kell az Uponor felhő szolgáltatáshoz alkalmazáshoz).
- A központi egység egy kiegészítő modullal bővíthető, aminek eredményeként a rendszer hat további termosztát csatornával és hat állásszabályzó-kimenettel egészül ki.
- A központi egység egy modullal kiterjeszhető, és ennek eredményeként a rendszer nyolc sínes csatlakozóval bővül. A központi egységhez vagy a modulhoz csatlakoztatható, és főként csillagszerű kapcsolódásoknál alkalmazzák.
- Egy rendszerhez akár négy központi egységet csatlakoztathat (kommunikációs modul és az Uponor Smatrix Pulse alkalmazás szükséges hozzá).
- Moduláris elhelyezés (levehető átalakító).
- Szekrényre vagy falra szerelhető (DIN-sín vagy mellékelt csavarok).
- A központi egység tetszőleges helyzetben és irányban felszerelhető (a kommunikációs modul kivételével, amelyet függőlegesen kell felszerelni).

A központi egység alkatrészei

Az alábbi ábra a központi egységet és tartozékait mutatja be.



Megjelölés	Leírás
A	Uponor Smatrix Base Pulse X-245
B	Átalakító modul
C	DIN sín
D	Szerelési anyagok
E	Zárókupak

Kommunikációs modul

MEGJEGYZÉS

A rendszer kommunikációs modullal való beállításához mobil eszköz (okostelefon vagy táblagép) szükséges.

MEGJEGYZÉS

Wi-Fi-kapcsolat használatakor javasoljuk, hogy a kommunikációs modult a szekrényen kívül, a falra szerelje fel.

A kommunikációs modul lehetővé teszi, hogy a központi egységet helyi és a távoli kapcsolaton (ehhez csatlakozni kell az Uponor felhő szolgáltatáshoz) egy mobil eszközzel érje el (az Uponor Smatrix Pulse alkalmazás szükséges hozzá).

A kommunikációs modul egy helyi hálózati modult tartalmaz, amely Wi-Fi- vagy Ethernet-kommunikációt biztosít.

Az alkalmazás kapcsolatot teremt a felhasználó vagy kivitelező és a rendszerben üzemeltetett központi egységek között, megjeleníti az adatokat, és lehetővé teszi a megfelelő rendszerbeállítások egyszerűsített programozását. Az Uponor Smatrix Pulse alkalmazás a Google Play (Android) vagy az App Store (iOS) áruházból tölthető le.

Az Uponor Smatrix Base rendszer az alkalmazás és a kommunikációs modul nélkül is használható, de ekkor csak az alapvető funkciók működnek (a termosztátokkal).

Uponor Smatrix Pulse Com R-208

Főbb jellemzők:

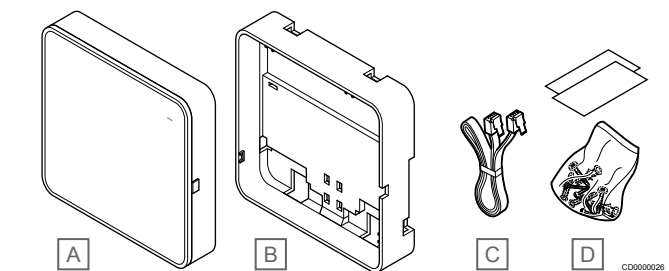
- Az Uponor Smatrix Pulse alkalmazáshoz Wi-Fi- vagy Ethernet-kapcsolaton keresztül csatlakozik.
- Plusz funkciók (az Uponor Smatrix Pulse alkalmazással):
 - Fűtési/hűtési beállítások
 - Kiegészítő reléfunkció (hűtő, páratlanító stb.)
 - Akár négy központi egységet csatlakoztathat egyetlen rendszerhez.

Opciók:

- Szekrényre vagy falra szerelhető (DIN-sín vagy mellékelt csavarok).

A kommunikációs modul alkatrészei

Az alábbi ábra a kommunikációs modult és alkatrészeit mutatja be.



Megjelölés	Leírás
A	Uponor Smatrix Pulse Com R-208
B	Külön megvásárolható hátlap a DIN-sínhez
C	Kommunikációs kábel
D	Szerelési anyagok

Termosztátok

MEGJEGYZÉS

A termosztát működését a környező felületek és a környezeti hőmérséklet egyaránt befolyásolják.

A termosztátok vezetékes adatátviteli kapcsolaton keresztül kommunikálnak a központi egységgel; önmagukban és egymással kombinálva egyaránt használhatók.

A rendszerben az alábbi Uponor Smatrix termosztátok használhatók:

- *Uponor Smatrix Base T-141, Oldal 9*
- *Uponor Smatrix Base T-143, Oldal 9*
- *Uponor Smatrix Base T-144, Oldal 9*
- *Uponor Smatrix Base T-145, Oldal 9*
- *Uponor Smatrix Base T-146, Oldal 10*
- *Uponor Smatrix Base T-148, Oldal 10*
- *Uponor Smatrix Base T-149, Oldal 11*

Uponor Smatrix Base T-141

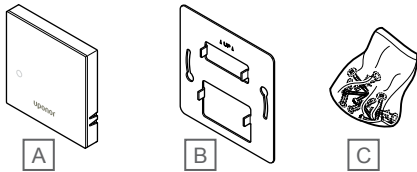
A helyiségtermostátot úgy terveztük meg, hogy a lehető legkisebb legyen, de képes legyen a helyiség hőmérsékletének szabályozására.

Főbb jellemzők:

- Üzemi hőmérséklet-érzékelő a nagyobb kényelemért.
- A hőmérséklet-célérték beállítása az Uponor Smatrix Pulse alkalmazással használható (kommunikációs modul szükséges hozzá).
- A hőmérséklet-célérték tartománya 5–35 °C (a maximális és a minimális érték beállítása egyéb beállításokkal korlátozható).
- A relatív páratartalom határértékének megjelenítése az Uponor Smatrix Pulse alkalmazással használható (kommunikációs modul szükséges hozzá).

A helyiségtermostát alkatrészei:

Az alábbi ábra a termostátot és alkatrészeit mutatja be.



CD0000134

Megjelölés	Leírás
A	Uponor Smatrix Base T-141
B	Fém fali tartóelem
C	Szerelési anyagok

Uponor Smatrix Base T-143

A termostátot nyilvános helyen való használatra tervezték, ami azt jelenti, hogy a tárcsája nem látható. A hőmérséklet beállításához el kell távolítani a falról. Eltávolítása esetén a termostát riasztást küld (ha aktív).

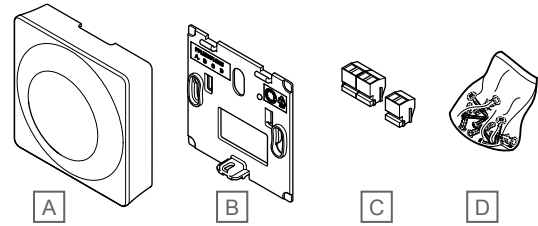
A termostát kiegészítő funkciókat biztosító rendszerkészülékként regisztrálható. Rendszerkészülékként működve a termostát a beltéri helyiségérzékelőt letiltja.

Főbb jellemzők:

- A hőmérséklet-célérték beállítása a termostát hátoldalán elhelyezkedő potenciométerrel.
- A hőmérséklet-célérték tartománya 5–35 °C (a maximális és a minimális érték beállítása egyéb beállításokkal korlátozható).
- Ha a termostátot eltávolítja a falról, a központi egység módosítási riasztást jelez. Az Uponor Smatrix Pulse alkalmazás használatakor (kommunikációs modul szükséges hozzá) a riasztás megjelenik az alkalmazásban is.
- Feszültségmentes érintkezős bemenet kézi ECO üzemmódnál, rendszerkészülékként regisztrált termostát esetében.
- A termostátra opcionális külső hőmérséklet-érzékelő csatlakoztatható. A padlőhőmérséklet-korlátozás beállításai (felső és alsó határérték) csak az Uponor Smatrix Pulse alkalmazásban adhatók meg (kommunikációs modul szükséges hozzá). Ha ezt nem teszi meg, a rendszer az alapértelmezett értékeket használja a korlátozáshoz.
- Szabványos termostátként vagy rendszerkészülékként regisztrálható opcionális kültérihőmérséklet-érzékelő.
- A funkcionális és érzékelő üzemmód közötti váltásra szolgáló DIP-kapcsoló.
- Komfort/ECO üzemmód ütemezésének engedélyezése vagy letiltása a helyiségre a hátoldalán lévő DIP-kapcsolóval.

A termostát alkatrészei:

Az alábbi ábra a termostátot és alkatrészeit mutatja be.



CD0000135

Megjelölés	Leírás
A	Uponor Smatrix Base T-143
B	Fali tartóelem
C	Csatlakozóterminálok
D	Szerelési anyagok

Uponor Smatrix Base T-144

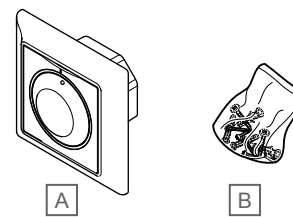
A termostát hőmérséklet-beállításai a tárcsával szabályozhatók. A maximális/minimális hőmérséklet csak az Uponor Smatrix Pulse alkalmazással használható (kommunikációs modul szükséges hozzá). A tárcsán a 21 °C-os állás jelölt.

Főbb jellemzők:

- Süllyesztett szerelés, speciálisan fali szekrényes telepítésre kialakítva.
- A hőmérséklet-célérték a nagy tárcsával állítható be.
- Nyomatott skálával ellátott tárcsa.
- A hőmérséklet-célérték tartománya 5–35 °C (a maximális és a minimális érték beállítása egyéb beállításokkal korlátozható).
- Hűtési vagy fűtési igény esetén a lámpa 60 másodpercen át jelez.
- Komfort/ECO üzemmód ütemezésének engedélyezése vagy letiltása a helyiségre a tárcsa alatt lévő DIP-kapcsolóval. A hozzáférés érdekében a tárcsát el kell távolítani.
- A kapcsolósínkeretben különböző keretek használhatók a telepítéshez.

A termostát alkatrészei:

Az alábbi ábra a termostátot és alkatrészeit mutatja be.



CD0000136

Megjelölés	Leírás
A	Uponor Smatrix Base T-144
B	Szerelési anyagok

Uponor Smatrix Base T-145

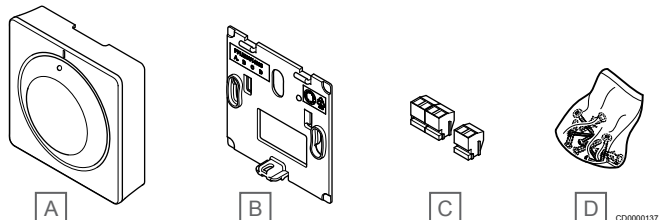
A termostát hőmérséklet-beállításai a tárcsával szabályozhatók. A maximális/minimális hőmérséklet csak az Uponor Smatrix Pulse alkalmazással használható (kommunikációs modul szükséges hozzá). A tárcsán a 21 °C-os állás jelölt.

Főbb jellemzők:

- A hőmérséklet-célérték a nagy tárcsával állítható be.
- A tárcsa elforgatását (beállított célhőmérséklet módosítását) a LED-gyűrű jelzi.
- A hőmérséklet-célérték tartománya 5–35 °C (a maximális és a minimális érték beállítása egyéb beállításokkal korlátozható).
- Hűtési vagy fűtési igény esetén a jobb alsó sarokban elhelyezkedő lámpa 60 másodpercen át jelez.
- Komfort/ECO üzemmód ütemezésének engedélyezése vagy letiltása a helyiségre a hátoldalán lévő DIP-kapcsolóval.

A termosztát alkatrészei:

Az alábbi ábra a termosztátot és alkatrészeit mutatja be.



Megj előle s	Leírás
A	Uponor Smatrix Base T-145
B	Fali tartóelem
C	Csatlakozóterminálok
D	Szerelési anyagok

Uponor Smatrix Base T-146

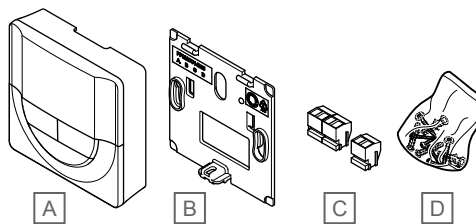
A termosztát kijelzőjén a környezeti vagy a beállított hőmérséklet látható. A hőmérséklet a termosztát elején található +/- gombokkal állítható be.

Főbb jellemzők:

- Háttérvilágítású kijelző; ha 10 másodpercig semmilyen műveletet nem hajt végre, kialszik.
- A hőmérséklet kijelzése Celsius vagy Fahrenheit egységben.
- A helyiség kijelzett hőmérsékletének kalibrálása.
- Fűtési/hűtési igény megjelenítése a kijelzőn.
- A szoftververzió megjelenítése az indítási folyamat során.
- A hőmérséklet-célérték tartománya 5–35 °C (a maximális és a minimális érték beállítása egyéb beállításokkal korlátozható).
- A helyiség hőmérsékletének szabályozása opcionális külső hőmérséklet-érzékelőkkel.
- Az opcionális hőmérséklet-érzékelő értékeinek megjelenítése, ha az érzékelők csatlakoztatva vannak, és ha a megfelelő helyiség-hőmérséklet-szabályozást aktiválták.
- Váltás a Komfort és ECO üzemmód között, ütemezés alapján (Uponor Smatrix Pulse alkalmazás szükséges hozzá).
- Az ECO visszaállítási érték beállítása.

A termosztát alkatrészei:

Az alábbi ábra a termosztátot és alkatrészeit mutatja be.



Megj előle s	Leírás
A	Uponor Smatrix Base T-146
B	Fali tartóelem
C	Csatlakozóterminálok
D	Szerelési anyagok

Uponor Smatrix Base T-148

A termosztát kijelzőjén a környezeti vagy a beállított hőmérséklet, illetve a relatív páratartalom és az idő látható. A beállítás a termosztát elején található +/- gombokkal történik. Az egyéb programozható beállítások az ütemezés és az egyéni ECO üzemmód (helyiségenként) stb.

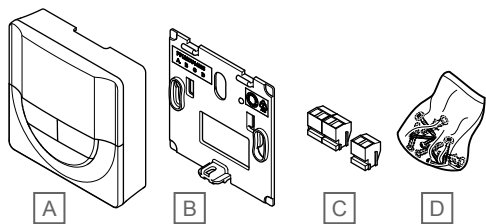
Az Uponor ennek a termosztátnak a használatát csak kommunikációs modul nélküli rendszerekben javasolja. A kommunikációs modullal rendelkező rendszerben a termosztát ütemezési funkciója automatikusan kikapcsol.

Főbb jellemzők:

- Háttérvilágítású kijelző; ha 10 másodpercig semmilyen műveletet nem hajt végre, kialszik.
- A hőmérséklet kijelzése Celsius vagy Fahrenheit egységben.
- A helyiség kijelzett hőmérsékletének kalibrálása.
- Fűtési/hűtési igény megjelenítése a kijelzőn.
- A szoftververzió megjelenítése az indítási folyamat során.
- Üzembe helyezési varázsló az idő és a dátum beállításához az első üzembe helyezéskor vagy a gyári beállítások visszaállítását követően.
- 12/24 órás óra az ütemezéshez.
- Belső memória az idő- és dátumbeállítások tárolásához rövid áramkimaradások esetére.
- A hőmérséklet-célérték tartománya 5–35 °C (a maximális és a minimális érték beállítása egyéb beállításokkal korlátozható).
- A helyiség hőmérsékletének szabályozása opcionális külső hőmérséklet-érzékelőkkel.
- Az opcionális hőmérséklet-érzékelő értékeinek megjelenítése, ha az érzékelők csatlakoztatva vannak, és ha a megfelelő helyiség-hőmérséklet-szabályozást aktiválták.
- Programozható váltás a Komfort és az ECO üzemmód között a helyiségben állítható ECO visszaállítási értékkel.
- Beprogramozása esetén a T-148 egységet más rendszerbeállítások (pl. ECO-visszaállítás) nem tudják felülbírálni.
- A relatív páratartalom határértékének riasztása a kijelzőn (kommunikációs modul szükséges hozzá).
- Előre programozott és testre szabható ütemezés.
- Helyiségenként alacsonyabb beltéri hőmérséklet, ECO üzemmóddal.

A termosztát alkatrészei:

Az alábbi ábra a termosztátot és alkatrészeit mutatja be.



Megjelölés	Leírás
A	Uponor Smatrix Base T-148
B	Fali tartóelem
C	Csatlakozóterminálok
D	Szerelési anyagok

Uponor Smatrix Base T-149

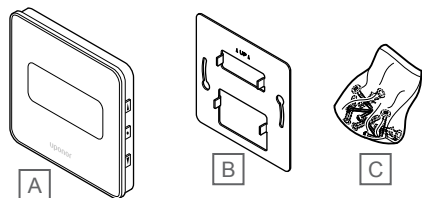
A termosztát kijelzőjén a környezeti vagy a beállított hőmérséklet, illetve a relatív páratartalom látható. A hőmérséklet-beállításokat a termosztát oldalán található ▲/▼ gombokkal lehet beállítani.

Főbb jellemzők:

- Energiatakarékos e-papír kijelző (10 percenként frissül).
- A hőmérséklet kijelzése Celsius vagy Fahrenheit egységben.
- Üzemi hőmérséklet-érzékelő a nagyobb kényelemért.
- A helyiség kijelzett hőmérsékletének kalibrálása.
- Fűtési/hűtési igény megjelenítése a kijelzőn.
- Az indítási folyamat során megjeleníti az Uponor emblémát és a szoftververziót.
- A hőmérséklet-célérték tartománya 5–35 °C (a maximális és a minimális érték beállítása egyéb beállításokkal korlátozható).
- A helyiség hőmérsékletének szabályozása opcionális külső hőmérséklet-érzékelőkkel.
- Az opcionális hőmérséklet-érzékelő értékeinek megjelenítése, ha az érzékelők csatlakoztatva vannak, és ha a megfelelő helyiség-hőmérséklet-szabályozást aktiválták.
- Váltás a Komfort és ECO üzemmód között, ütemezés alapján (Uponor Smatrix Pulse alkalmazás szükséges hozzá).
- Az ECO visszaállítási érték beállítása.
- A relatív páratartalom határértékének riasztása a kijelzőn (kommunikációs modul szükséges hozzá).
- A kijelző színei invertálhatók.

A termosztát alkatrészei:

Az alábbi ábra a termosztátot és alkatrészeit mutatja be.



Megjelölés	Leírás
A	Uponor Smatrix Base T-149
B	Fém fali tartóelem
C	Szerelési anyagok

Bővítőmodul

Az Uponor Smatrix Base központi egység egy kiegészítő modullal hat további csatornával és állásszabályzó-kimenettel bővíthető. A főmodul lehetővé teszi a termosztátok központosított, csillagszerű bekötését (a szabványos sínrendszer helyett).

Uponor Smatrix Base Pulse M-242

MEGJEGYZÉS

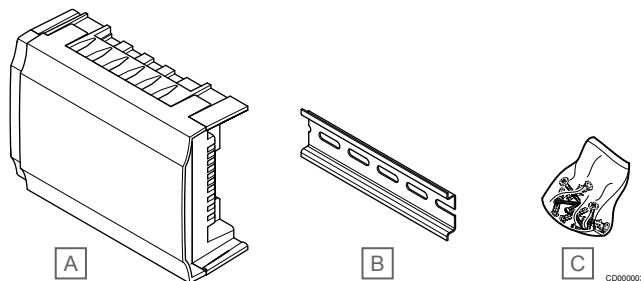
A rendszer központi egységenként csak egy kiegészítőmodul-bővítést támogat.

Főbb jellemzők:

- Egyszerű csatlakoztatással telepíthető a meglévő központi egységen, további vezetékre nincs szükség.
- A rendszerhez legfeljebb hat további termosztát regisztrálható.
- Legfeljebb hat további állásszabályzó csatlakoztatása (24 V).
- Az állásszabályzók elektronikus vezérlése.
- Szeleppróba.

A kiegészítő modul alkatrészei

Az alábbi ábra a kiegészítő modult és alkatrészeit mutatja be.



Megjelölés	Leírás
A	Uponor Smatrix Base Pulse M-242
B	DIN sín
C	Szerelési anyagok

Uponor Smatrix Base Pulse M-243

MEGJEGYZÉS

A rendszer sintonusonként (termosztát és/vagy rendszersín) csak egy főmodulbővítményt támogat minden központi egységgel.

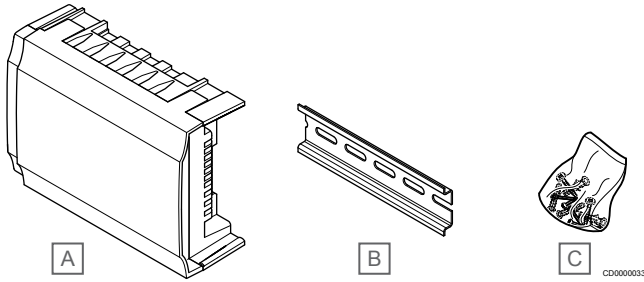
Egy főmodul egyszerre csak egy sintonus használatos. Vagyis egy termosztát nem csatlakoztatható olyan főmodulhoz, amelyik már csatlakoztatva van a rendszersínhez, és fordítva.

Főbb jellemzők:

- A termosztátokból érkező vezeték (a szabványos sínrendszer helyett) központosított, csillagszerű kapcsolódással telepíthető, ami rugalmas elvezetési megoldásokat tesz lehetővé.
- A modulhoz az Uponor Smatrix Base Pulse központi egység szükséges.
- A rendszer további 8 sínes csatlakozóval bővíti.
- Csak a termosztát bemenő jelei engedélyezettek.
- Közvetlenül a központi egységhez vagy a kiegészítő modulhoz csatlakoztatható, illetve kábeles összeköttetésen keresztül egységenként egy csatlakozó használható.

A főmodul alkatrészei

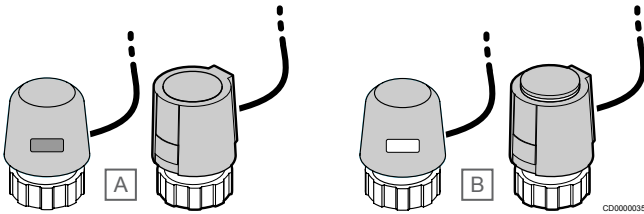
Az alábbi ábra a főmodult és alkatrészeit mutatja be.



Megj. előlé s	Leírás
A	Uponor Smatrix Base Pulse M-243
B	DIN sín
C	Szerelési anyagok

Uponor állásszabályzók

Az Uponor állásszabályzókat be/ki jelzéseket vagy impulzusszélesség-moduláció (PWM) jelzéseket alkalmazva az osztó-gyújtó szelepeire szerelik fel.



A Az állásszabályzó zárta a szelepet – üres jelzés

B Az állásszabályzó kinyitotta a szelepet – fehér jelzés

Ki-/bekapcsolás szabályozása

A rendszer ki-/bekapcsolásának telepítése manuális beszabályozást igényel.

Amint a termosztáton mért hőmérséklet a beállított hőmérséklet-célérték alá esik (fűtési üzemmód), illetve azt meghaladja (hűtési üzemmód), a központi egység a helyiség hőmérsékletének módosítására vonatkozó utasítást kap. A központi egység az aktuális üzemmód és egyéb beállítások alapján nyitja az állásszabályzókat. A rendszer információt kap a beállított hőmérséklet eléréséről, és az állásszabályzók bezárulnak. Az állásszabályzó nyitottsági fokát a rajta található jelzés fehér sávja mutatja. A teljesen (fehér sávval) látszó jelzés a teljesen nyitott állapotra utal, míg a zárt állapotot az jelzi, ha a fehér sáv nem jelenik meg.

Az állásszabályzó nyitása és zárása néhány percig tarthat.

Az impulzusszélesség-moduláció (PWM) szabályozása

MEGJEGYZÉS

Az automatikus beszabályozást a hidraulikus beszabályozással kombinálva használja.

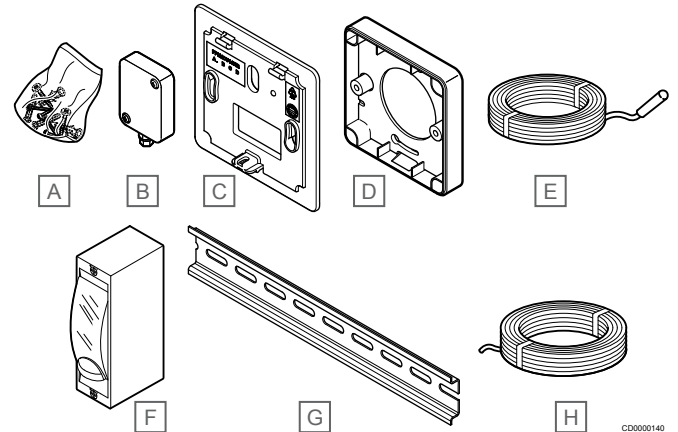
Az impulzusszélesség-moduláció (PWM) szabályozását az automatikus beszabályozás aktív állapota teszi lehetővé.

Az impulzusszélesség-moduláció szabályozási funkció rendszerre való telepítésekor minden kiegyenlítő szelep kinyitható, a rendszer automatikusan beszabályozza magát.

A beállítások módosításához lásd: *Automatikus beszabályozás, Oldal 13.*

3.4 Kiegészítők

Az Uponor széles választékát kínálja a kiegészítőknél.



Megj. előlé s	Alkatrész	Leírás
A	Csavarok	Szerelési anyagok a T-141, T-143, T-145, T-146, T-148 és T-149 termosztáthoz
B	Uponor Smatrix S-113 (S-113 kültéri érzékelő)	Kültéri érzékelő a T-143, T-146 és T-148 és T-149 termosztátokkal való használatra
C	Uponor Smatrix T-X A-1XX (T-X A-1XX fal keret)	Az eredeti hátlap méreténél nagyobb falfelület lefedésére alkalmas fal keret. A T-143, T-145, T-146 és T-148 termosztátok telepítése során használatos
D	Uponor Smatrix Base A-14X	Felületi távtartó adapter, amely a T-149 termosztát falra szerelésére használható.
E	Uponor Smatrix S-114 (S-114 padló-/távérzékelő)	Padló-/távérzékelő a T-143, T-146, T-148 és T-149 termosztátokban való alkalmazására
F	Uponor fűtő-/hűtőrelé	A relé a fűtő- vagy hűtőforrásból (például hőszivattyú) származó külső feszültségjelnek a központi egység bemenetére történő csatlakoztatására szolgál.
G	DIN sín	DIN-sín az Uponor Smatrix Base központi egységekhez
H	Uponor Smatrix Bus cable A-145	Sínkábel termosztátban való alkalmazásra

3.5 Funkciók



MEGJEGYZÉS

A rendszer kommunikációs modulval való beállításához mobilkészlet (okostelefon vagy táblagép) szükséges.

Az Uponor Smatrix központi egység a padlófűtési és/vagy -hűtési rendszereket vezéri.

A központi egység egy külső relé segítségével vezérelheti az elektromos padlófűtést is.

A központi egységen regisztrált termosztátok az osztó-gyűjtő szelepek tetejére felszerelt állásszabályzókat vezérik.

Amint a termosztáton mért hőmérséklet a beállított hőmérséklet célérték alá esik (fűtési üzemmód), illetve azt meghaladja (hűtési üzemmód), a központi egység a helyiség hőmérsékletének módosítására vonatkozó utasítást kap. A központi egység az aktuális vezérlési üzemmód és beállítások alapján nyitja az állásszabályzókat. Ezzel szabályozza a padló fűtőköréhez irányuló áramlást a helyiségben, valamint a helyiség hőmérsékletét is. A központi egység információt kap a beállított hőmérséklet eléréséről, és teljesíti az igényt.

Állásszabályzók vezérlése

Az állásszabályzók vezérlésével megelőzhető, hogy egyidejűleg túl sok állásszabályzó legyen nyitva a maximális energiaigény csökkentése érdekében. A csúcsáram egyes állásszabályzók nyitására késleltetésével csökkenthető, mivel azoknak nyitás közben a legnagyobb az áramigényük.

Legfeljebb hat helyiségben egyszerre legfeljebb nyolc állásszabályzót szabad kinyitni. A további állásszabályzókat sorban, egymás után kell kinyitni.

Automatikus beszabályozás



MEGJEGYZÉS

Az automatikus beszabályozást a hidraulikus beszabályozással kombinálva használja.

A központi egység az állásszabályzók kimeneteit Be/Ki jelzésekkel vagy automatikus beszabályozással (alapértelmezett beállítás) működteti impulzusszélesség-modulációs (PWM) jelek révén.

Az automatikus beszabályozás funkció célja, hogy a meghatározott helyiség-hőmérsékletek (célértékek) fenntartásához a rendszer kellő mennyiségű energiát használjon fel anélkül, hogy ehhez kézi beszabályozásra lenne szükség.

A funkció az állásszabályzók időzítését szabályozza, és ciklikusan alkalmazkodik a változó körülményekhez. Ily módon a helyiségek fűtésére folyamatosan rendelkezésre áll elegendő energia, és a rendszer be tudja állítani a hőmérsékletet.

Ez egyenletesebb padlőhőmérsékletet és alacsonyabb energiafogyasztás mellett a rendszer gyorsabb reakcióidejét eredményezi, mint a normál ki/be kapcsoló rendszerek esetében.

Komfort és ECO üzemmód



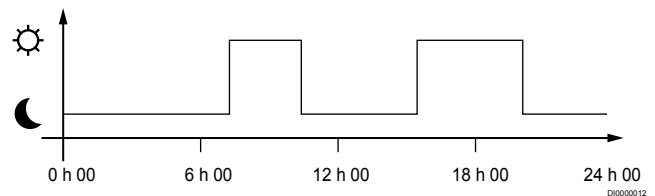
MEGJEGYZÉS

A rendszerben csak egy Komfort/ECO kapcsolót használjon.

- Külső Komfort/ECO kapcsoló csatlakoztatása a rendszerhez (a közületi termosztáthoz vagy a GPI-hez) kikapcsolja a kézi ECO módot az Uponor Smatrix Pulse alkalmazásban.
- Külső Komfort/ECO kapcsoló közületi termosztáton keresztüli csatlakoztatása a rendszerhez kikapcsolja a Komfort/ECO beállítást a GPI-ben.

A kommunikációs modult és az Uponor Smatrix Pulse alkalmazást vagy külső kapcsolót (a GPI-hez vagy a közületi termosztáthoz csatlakoztatva) használva válthat két hőmérséklet-beállítási mód között. A lehetséges üzemmódok a **Komfort** és az **ECO** (gazdaságos).

A Komfort/ECO üzemmódok közötti váltást automatikusan is időzítheti úgy, hogy a kommunikációs modult csatlakoztatja az Uponor felhő szolgáltatáshoz alkalmazáshoz. A kommunikációs modul nélküli rendszerek ütemezése programozható termosztátot igényel, de a Komfort/ECO módot csak abban a helyiségben programozhatja, ahol regisztrálta.



Az ábra szerint a rendszer reggel és délután Komfort üzemmódban biztosítja a fűtést, míg éjszaka és napközben (amikor a lakás jellemzően üres) ECO (gazdaságos) üzemmódba vált.

Hűtési funkció

A központi egység az ügyfél igényeinek megfelelően működteti a padlőhűtési berendezést. A hőmérsékletet az egyes helyiségekben található termosztátokkal vagy, ha telepítve van, a Uponor Smatrix Pulse alkalmazással (kommunikációs modul szükséges hozzá) szabályozható.

Mihelyt a termosztáton mért hőmérséklet a beállított alaphőmérséklet fölé emelkedik, a központi egység a helyiség hőmérsékletének módosítására vonatkozó utasítást kap. A központi egység az aktuális üzemmód és egyéb beállítások alapján nyitja az állásszabályzókat. Ha az automatikus beszabályozás le van tiltva, akkor az állásszabályzók a célérték elérése előtt kinyílnak. A rendszer információt kap a beállított hőmérséklet eléréséről, és az állásszabályzók bezárulnak.

Uponor Smatrix Pulse alkalmazás (kommunikációs modul szükséges hozzá)

A(z) Uponor Smatrix Pulse alkalmazással beállítható rendszer különféle hűtési módokat támogat.

Az Uponor Smatrix Pulse alkalmazásban beállítható hűtési módok:

- Padlóhűtés
A rendszerben a hűtést padlóba szerelt körök biztosítják.
- Mennyezethűtés
A rendszerben a hűtést mennyezeti hűtőberendezés biztosítja (2 vagy 4 csöves rendszer).
Válassza ki, hogy a rendszer 2 csöves vagy 4 csöves fűtési vagy hűtési megoldást használ-e.
 - A 2 csöves rendszer azt jelenti, hogy egyszerre egy előremenő hőmérséklet jut a rendszerhez (fűtés vagy hűtés).
Automatikus beszabályozás kikapcsolva: Azokban a helyiségekben, ahol a padlóhűtés/hűtés engedélyezett. A padlóhűtés és a mennyezeti hűtés egyaránt akkor indul el, amikor a helyiség hőmérséklete kb. 1 fokkal közelíti a célértéket.
Automatikus beszabályozás bekapcsolva: A mennyezeti hűtés és a padlóhűtés az aktuális hűtési igénynek megfelelően működik.
 - A 4 csöves rendszer különálló fűtő- és hűtőforrásokat jelent. Fűtési üzemmódban:
Fűtési igény esetén a rendszer a padlóba szerelt köröket használja,
Hűtési üzemmódban:
Hűtési igény esetén a padlóba szerelt köröket és a mennyezethűtést is használja.

Az egyes funkciókról további információ a(z) Uponor Smatrix Pulse alkalmazásban található.

Elektromos padlófűtés

Az Uponor Smatrix központi egység az elektromos padlófűtést (Uponor Comfort-E) is vezérelni tudja állásszabályozó kimenetek révén.

Az elektromos fűtőszőnyeget/-vezeték (a megfelelő terheléshez méretezett) relén keresztül kell a központi egységhez csatlakoztatni a központi egység 24 V-es AC-kimenete miatt.

Fűtés-/hűtésátváltás

Az Uponor a fűtési és hűtési üzemmódok közötti átkapcsolás során a célértékek beállításához átváltási hőmérsékletet alkalmaz. Ezzel javul a rendszer teljesítménye, és kevésbé van szükség a célértékek kézi beállítására a fűtési és hűtési üzemmódok közötti váltás során.

A 2 °C-os eltérés hűtési üzemmódba kapcsoláskor a célértékek növelésére szolgál. Fűtési üzemmódba való visszakapcsoláskor az érték a célértéket csökkenti.

A fűtés tartalék üzemmódja



Ha a termosztát csatlakozása nem érzékelhető, a megfelelő fűtőkör nem szabályozható a helyiség hőmérsékletével. Ekkor a központi egység aktiválja az érintett fűtőkör tartalék üzemmódját, és az állásszabályozók működtetése egy beállított intervallumban történik.

A tartalék üzemmód a termosztát újrcsatlakoztatásáig marad aktív.

Alacsony hőmérséklet-hiszterézis

Az Uponor a rendszer legjobb teljesítményének elérése érdekében alacsony hőmérséklet-hiszterézist alkalmaz. Ezáltal nagy vezérlési pontosságot lehet elérni, mivel a fűtés és a hűtés az érzékelők és a célértékek kapcsán nyert információk alapján indul el, illetve kapcsol ki.

Szivattyúkezelés (kommunikációs modul szükséges hozzá)

	Figyelem! Ha módosítja a szivattyúkezelés és/vagy a hűtés engedélyezési állapotát (az Uponor Smatrix alkalmazásban, amihez kommunikációs modul szükséges), minden relé beállítása Nincs konfigurálva lesz. Ezeket újra kell konfigurálni.
	MEGJEGYZÉS Több központi egységgel rendelkező rendszerekben (főkiegészítő konfiguráció) az összes relé kezdeti beállítása: Nincs konfigurálva . Ezeket a telepítés során konfigurálni kell.

Minden központi egység rendelkezik szivattyúrelével, amelyekhez egy keringtető szivattyú csatlakoztatható. A keringtető szivattyú alapértelmezett üzemmódja az Egyéni üzemmód. Az Uponor Smatrix Pulse alkalmazással (kommunikációs modul szükséges hozzá) igény szerint módosíthatja a beállítást. A lehetséges beállítások a **Nincs konfigurálva**, **Közös** és **Egyéni**.


Közös üzemmód:

A relé funkciója rendszerszinten állítható. A rendszerben egyetlen keringtető szivattyú van csatlakoztatva (kizárólag a fő központi egységhez). Ha a rendszer valamelyik részén igény jelentkezik, elindul a fő szivattyú.

Egyéni üzemmód:

A relé funkciója központi egységenként állítható. Egy központi egységhez egyetlen keringtető szivattyú van csatlakoztatva. Ha egy bizonyos központi egységre van szükség, csak az ahhoz a központi egységhez csatlakoztatott keringtető szivattyú indul el.

Relatív páratartalom funkció

	MEGJEGYZÉS A relatív páratartalom-szabályozást az Uponor Smatrix Pulse alkalmazással használható (kommunikációs modul szükséges hozzá).
---	---

Hűtőrendszer esetén a kondenzáció elkerülése érdekében ajánlott megmérni a helyiségek relatív páratartalmát (RH). A relatív páratartalmat egy vagy több (relatív páratartalom-érzékelővel felszerelt) termosztáttal lehet megmérni.

A relatív páratartalom határértékének elérésekor a hűtés az adott helyiségben kikapcsol (a határérték az Uponor Smatrix Pulse alkalmazásban állítható be, alapértelmezés szerint 75%). Központi egységenként egyetlen párátlanító telepítése esetén a párátlanító akkor lép működésbe, ha eléri az indulási határértéket.

A hűtés újraindul, és amint a relatív páratartalom az Uponor Smatrix Pulse alkalmazásban beállított hiszterézis („holsáv”, alapértelmezés szerint 5%) alá csökken, a párátlanító működése leáll.

Helyiség megkerülése (kommunikációs modul szükséges hozzá)

Fűtési módban a rendszer (központi egységenként) két helyiséget használhat megkerüléshez a minimális áramlás fenntartása érdekében.

A helyiségek kézzel vagy az időkorlátozott helyiségmegkerülési funkcióval is kiválaszthatók.

Időkorlátozott helyiségmegkerülés

Az időkorlátozást alkalmazó helyiségmegkerülési funkció megakadályozza, hogy a rendszer 30 percnél rövidebb ideig működjön. A helyiség központi egysége elemzi az elérhető rendszeradatokat (jelenlegi és jövőbeli igények, célértékek, helyiség-hőmérsékletek stb.), és az elemzés alapján kiválasztja a helyiségmegkerülési funkció számára alkalmas helyiségeket.

A rendszer órája

Az egyik bemeneti készülék (az Uponor felhőszolgáltatások szolgáltatáshoz kapcsolódó kommunikációs modul, programozható termosztát stb.) pontos időt és dátumot továbbít a központi egységhez, és ezáltal biztosítja a pontos naplózási adatokat, ütemezést és a különféle időzítési beállításokat. Az óra beállítható úgy, hogy automatikusan váltson a téli és nyári időszámítás között (csak az Uponor felhőszolgáltatások szolgáltatáshoz kapcsolódó kommunikációs modullal).

4 Az Uponor Smatrix Base Pulse telepítése

4.1 A telepítés folyamata

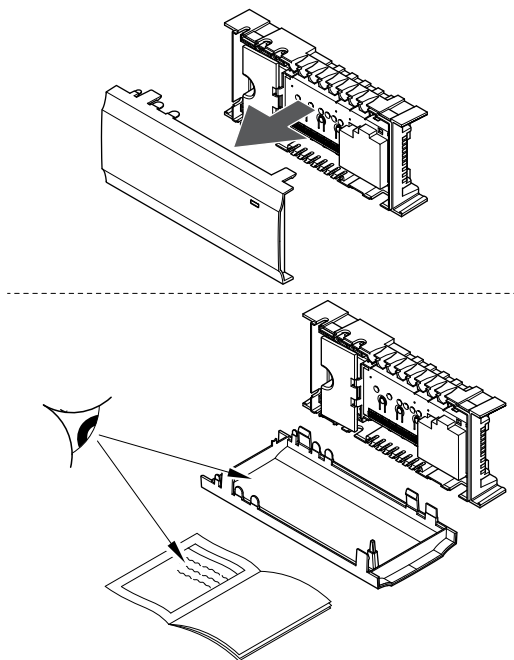
A vezérlőrendszer megfelelő üzembe helyezése érdekében kövesse az alábbi útmutatást.

1. *Üzembe helyezési előkészületek, Oldal 16*
2. *Az Uponor Smatrix Base Pulse központi egység telepítése, Oldal 21*
3. *A kommunikációs modul felszerelése, Oldal 24*
4. *Opcionális kiegészítő modul csatlakoztatása, Oldal 21*
5. *Külön megvásárolható főmodul csatlakoztatása, Oldal 22*
6. *Az Uponor Smatrix Base helyiségtermostát telepítése, Oldal 37*
7. *A telepítés befejezése, Oldal 62*

- Ügyeljen arra, hogy a központi egység az osztó-gyűjtő párhoz közel helyezkedjen el. Vegye figyelembe, hogy minden osztó-gyűjtő párhoz tartozik saját központi egység.
- A központi egységet lehetőleg a 230 V-os váltóáram fali csatlakozóaljzatához közel, vagy ha a helyi rendelkezések ezt írják elő, egy hálózatra csatlakoztatott bekötődobozhoz szerelje fel.
- Az üzembe helyezett Uponor Smatrix rendszer alkatrészeit óvja a víztől.

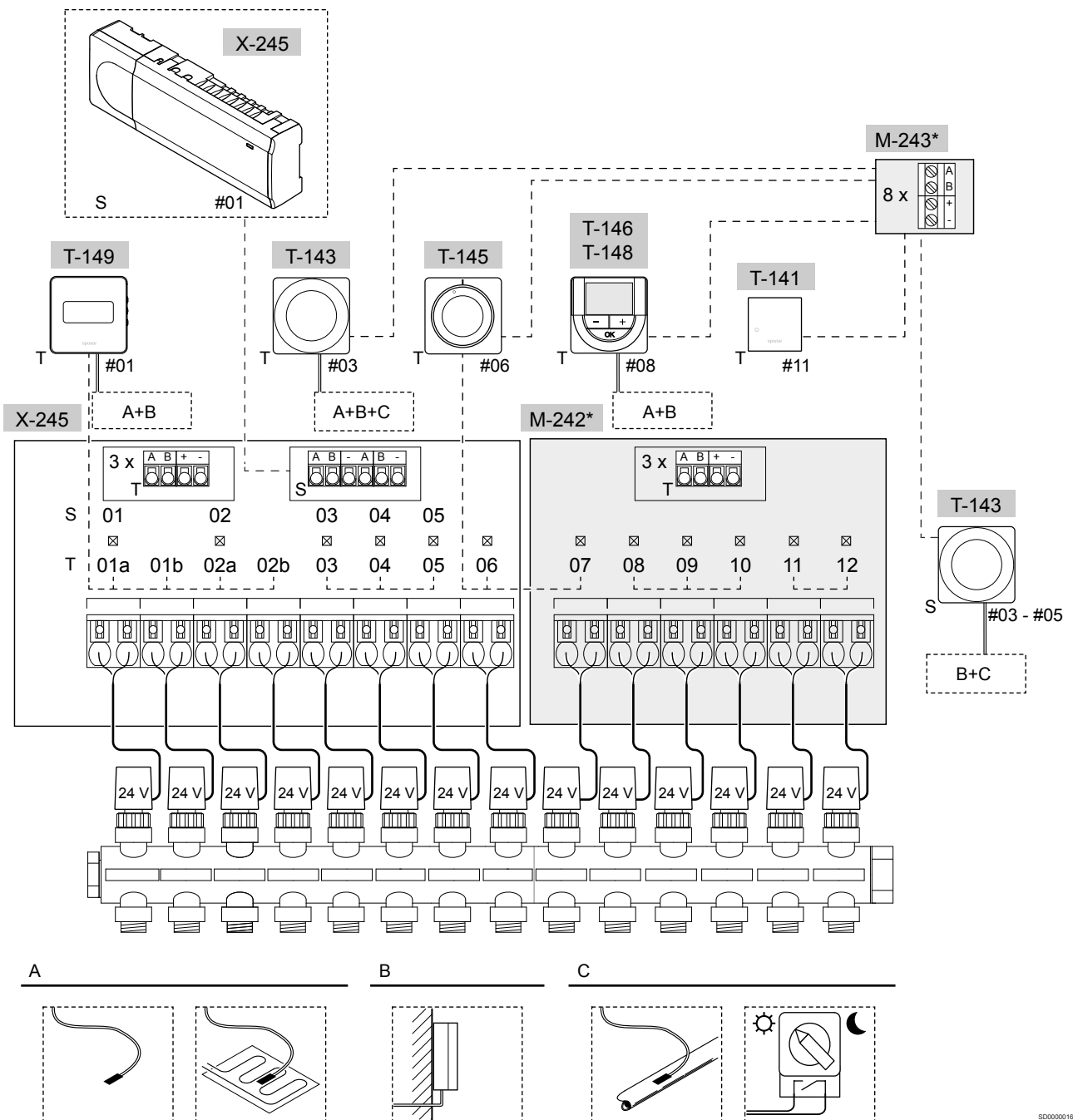
4.2 Üzembe helyezési előkészületek

- Ellenőrizze a csomag tartalmát a csomagolási lista alapján.
- Külsőhőmérséklet-érzékelő telepítése előtt ellenőrizze, hogy az kompatibilis-e a termostáttal.
- Tanulmányozza a telepítési és használati útmutatóban vagy a központi egység burkolatának belső részén található kapcsolási rajzot.



CD0000003

4.3 Példa a beszerelésre



*) Ez a példa külön megvásárolható tartozékokat tartalmaz, amelyek hat állásszabályzó kimenettel (M-242 kiegészítő modul) és kiegészítő buszcsatlakozókkal (M-242 kiegészítő modul és M-243 főmodul) bővítik az Uponor Smatrix Base Pulse központi egységet.



Figyelem!

A központi egység csak a 24 V AC-s Uponor állásszabályzókkal kompatibilis.

A beállítások módosításához lásd: *Kapcsolási rajz, Oldal 98.*

Az Uponor Smatrix Base Pulse rendszer



MEGJEGYZÉS

A rendszer kommunikációs modullal való beállításához mobil eszköz (okostelefon vagy táblagép) szükséges.

Példa az Uponor Smatrix Base Pulse központi egység (hat csatorna) csatlakoztatására külön megvásárolható Uponor Smatrix Base Pulse kiegészítő modullal (hat plusz csatorna és három plusz buszcsatlakozó) és Uponor Smatrix Base Pulse modullal (nyolc plusz buszcsatlakozó), rendszerkészülékek (S) és termosztátok (T) használatával.

A telepítés a megszokott módon, a helyiségeket beállított hőmérséklet alapján szabályozó termosztátok segítségével történik.

Csatlakozások


A rendszer sínes adatátviteli kapcsolatokon alapszik (emiat a termostátok csak egyedi azonosítóval regisztrálhatók a központi egységen), amelyek láncban, közvetlenül vagy csillagszerűen kapcsolódnak. Ez soros és párhuzamos kapcsolódást is lehetővé tesz, így sokkal egyszerűbb a termostátok és rendszerkészülékek összekapcsolása, mint egy-egy csatlakozóérintkezőhöz csak egyetlen termostátot kapcsolni.


A jelen adatátviteli protokollban bemutatott széles körű kapcsolódási lehetőségek minden olyan módon kombinálhatók, amely a jelenlegi rendszerhez a legjobban illik.


Termostátok és állásszabályozók


- A 01a, 01b, 02a és 02b csatorna állásszabályzóinak vezérlését a 01-es termostát és egy opcionális modul végzi.
- A 03-as és 05-ös közötti csatornák állásszabályzóinak vezérlését a 03-as termostát és egy opcionális modul végzi.
- A 06-os és 07-es csatorna állásszabályzóinak vezérlését a 06-os termostát végzi.
- A 08-as és 10-es közötti csatornák állásszabályzóinak vezérlését a 08-as termostát és egy opcionális modul végzi.
- A 11-es és 12-es csatorna állásszabályzóinak vezérlését a 11-es termostát végzi.


Rendszerkészülékek

	MEGJEGYZÉS A többféle funkcióval rendelkező közületi termostát rendszerkészülékként való regisztrációja során a termostát csak távoli egységként üzemel. Nem szabályozza a hőmérsékletet abban a helyiségben, ahol elhelyezték.
---	---

	MEGJEGYZÉS A rendszerkészülékek csak a fő központi egységen regisztrálhatók.
---	--

	MEGJEGYZÉS Ha kb. 10 percig nem végez műveletet, a központi egység időtűllépés miatt bontja a kapcsolatot, és visszatér normál üzemmódba. Az időzítő nullázódik, ha megnyomja a gombot, vagy egy készüléket regisztrál.
---	---

	MEGJEGYZÉS A kiegészítő központi egységeket csak a fő központi egységen lehet regisztrálni.
---	---

	MEGJEGYZÉS Ha a kommunikációs modulhoz korábban csatlakoztatott központi egységet kiegészítő központi egységként kell használni (vagy egy kommunikációs modul nélküli rendszerben), akkor gyári alaphelyzetbe állítással állítsa vissza a kiegészítő központi egység állapotát. Ezután a rendszerben már regisztrált kiegészítő központi egységeken vissza kell állítani a rendszerkészülék 01-es csatornáját, vagy egy másik központi egységen kell őket regisztrálni.
---	--

- Több központi egység
Több Uponor Smatrix központi egységet kapcsolhat egymáshoz úgy, hogy az egyiket főegységként, a többi pedig kiegészítő egységként jelöli ki.
A fő központi egységet úgy lehet kijelölni, hogy a kommunikációs modulhoz csatlakoztatja (egy rendszerben csak egy fő központi egység lehet): így akár három kiegészítő központi egység vezérelhető vele. A kiegészítő központi egységeket úgy jelölheti ki, hogy (sorban) regisztrálja őket a fő központi egységen.

- T-143 közületi termostát többféle funkcióval (B és C opció).

A opció

- Külsőhőmérséklet-érzékelő.
- Padlőhőmérséklet-érzékelő.

B opció

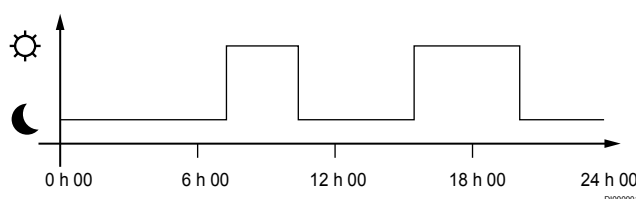
- Külsőhőmérséklet-érzékelő.

C opció

- A fűtés/hűtés kapcsoló funkcióhoz tartozó kültérihőmérséklet-érzékelő.
- Komfort/ECO üzemmód kapcsoló. Ez a beállítás letiltja a Komfort/ECO beállítást a GPI-ben.

Ütemezés

A programozható ütemezés révén lehetőség nyílik a Komfort és ECO (gazdaságos) üzemmód közötti átkapcsolásra a fűtés és/vagy hűtés során. Lásd az alábbi példát.

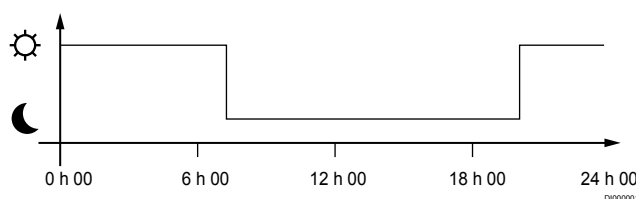


Ábra 1. 1. ütemezés

A többi helyiség esetében a Komfort és ECO üzemmód között a saját programozott ütemezés alapján szimultán átkapcsolás valósítható meg, ami a rendszerbeállítás függvénye.

Ehhez az alábbi feltétel(ek)nek kell teljesülnie/teljesülniük:

- Uponor Smatrix Pulse alkalmazás (az Uponor felhőszolgáltatásokszolgáltatáshoz csatlakoztatott kommunikációs modul igényli)
Az alkalmazás lehetővé teszi a rendszerbe bevitt helyiségek teljes rendszerre kiterjedő vagy egyénileg programozott ütemezését. A saját programozott ütemezéssel rendelkező egyéb készülékek felülbírálnak, és rejtett menük jönnek létre.
- Uponor Smatrix Base T-148
A termostát a fent leírt korlátozásokkal a saját helyiségét szabályozza az Uponor Smatrix Pulsealkalmazásban.



Ábra 2. 2. ütemezés

Egyes helyiségek akár ütemezés nélkül is üzemelnek még olyan esetekben is, ha van programozott ütemezés. Ezek a helyiségek állandó Komfort üzemmódban üzemelnek, a többi helyiség programozása nincs rájuk befolyással.

T-141 beltéri érzékelő:

- Állítsa be az értéket az Uponor Smatrix Pulse alkalmazásban (ehhez kommunikációs modul szükséges).

T-143 közületi termostát:

- A termostát hátoldalán található kapcsolót csak Komfort üzemmódba állítsa.

T-144 süllyesztett termostát:

- Állítsa a tárcsa mögötti kapcsolót csak Komfort üzemmódba.

T-145 szabványos termosztát:

- A termosztát hátoldalán található kapcsolót csak Komfort üzemmódba állítsa.

T-146 és T-149 digitális termosztát:

- Állítsa az **ECO visszaállítás** értékét a **03** menüben erre: **0**.

T-148 digitális termosztát:

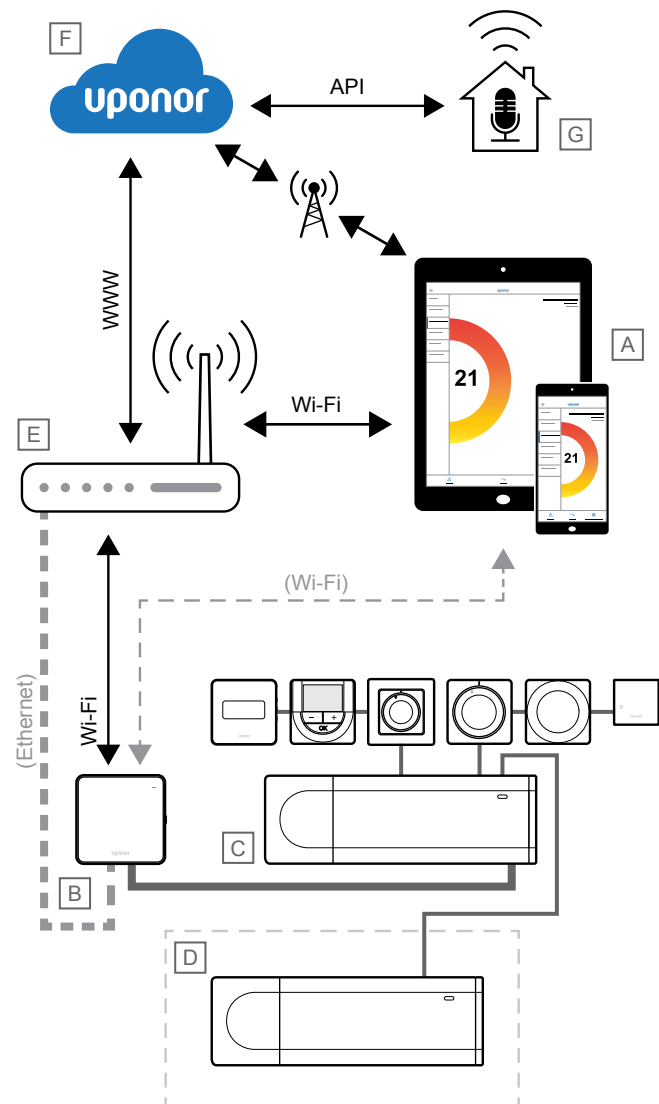
- Állítsa az **ECO visszaállítás** értékét a **03** menüben erre: **0** és a **00** menüben erre: **Ki**.

Fűtés-/hűtés kapcsoló

A fűtés/hűtés kapcsoló az Uponor Smatrix Pulse alkalmazás (amely a teljes rendszert vezéri) vagy egy külső jel segítségével, illetve az előremenő hőmérséklet vagy a beltéri/kültéri hőmérséklet alapján vezérelhető. Erre a központi egység hűtési és fűtési üzemmódja közötti átkapcsolás során van szükség.

Egyetlen külső jel (ha van) egyidejűleg akár négy Base központi egységhez csatlakoztatható egyszerre, párhuzamosan működtetve. Ezzel csökkenthető a rendszer által igényelt fűtés/hűtés kapcsolók száma.

4.4 Hálózati kapcsolat



SD0000029

MEGJEGYZÉS

A rendszer kommunikációs modulral való beállításához mobil eszköz (okostelefon vagy táblagép) szükséges.

A központi egység (C) az Uponor Smatrix Pulse alkalmazás (A) és kommunikációs modul (B) segítségével állítható be és vezérelhető. Ezekhez többféle módon is csatlakozhat.

Közvetlen kapcsolat

A(z) Uponor Smatrix Pulse alkalmazás (A) a kommunikációs modulral (B) kialakított közvetlen csatlakozáson keresztül kommunikál a központi egységgel (C).

- A mobil eszköz közvetlenül, Wi-Fi-n keresztül csatlakozik a kommunikációs modul hozzáférési pontjához (B).
- A kiegészítő központi egység (D) a fő központi egységen (C) keresztül kommunikál.

Mikor használja ezt a módszert?

- Egy rendszer telepítésekor és beállításakor.
- Normál működés közben, ha nincs helyi Wi-Fi-hálózat.

Helyi Wi-Fi-kapcsolat

A(z) Uponor Smatrix Pulse alkalmazás (A) a helyi Wi-Fi-hálózathoz csatlakoztatott kommunikációs modulon (B) keresztül kommunikál a központi egységgel (C).

- A mobil eszköz ugyanahhoz a Wi-Fi-routerhez (E) csatlakozik, mint a kommunikációs modul (B).
- A kommunikációs modul (B) és a Wi-Fi-router (E) Wi-Fi- vagy Ethernet-kapcsolattal köthető össze.
- A kiegészítő központi egység (D) a fő központi egységen (C) keresztül kommunikál.

Mikor használja ezt a módszert?

- Normál működés közben, ha ugyanahhoz a helyi Wi-Fi-hálózathoz csatlakozik.

Távoli kapcsolat

MEGJEGYZÉS

A távoli kapcsolat használatához a felhasználónak be kell állítania egy Uponor felhőszolgáltatási felhasználói fiókot.

A(z) Uponor Smatrix Pulse alkalmazás (A) a kommunikációs modulral (B) kialakított távoli kapcsolaton keresztül kommunikál a központi egységgel (C).

- A mobil eszköz interneten (helyi Wi-Fi-hálózaton vagy mobilhálózaton) keresztül csatlakozik az Uponor felhőszolgáltatás (F).
- Az Uponor felhőszolgáltatás (F) az internetre kapcsolt helyi Wi-Fi-routeren (E) keresztül csatlakozik a kommunikációs modulhoz (B).
- A kommunikációs modul (B) és a Wi-Fi-router (E) Wi-Fi- vagy Ethernet-kapcsolattal köthető össze.
- A kiegészítő központi egység (D) a fő központi egységen (C) keresztül kommunikál.

Mikor használja ezt a módszert?

- Normál működés közben, ha nem kapcsolódik a helyi Wi-Fi-hálózathoz.

API-csatlakozás



MEGJEGYZÉS

Az API-kapcsolat használatához a felhasználónak be kell állítania egy Uponor felhőszolgáltatási felhasználói fiókot.

A külső rendszer (G) egy alkalmazásprogramozási felületen (API) keresztül kommunikál a központi egységgel (C). A külső rendszer lehet hőszivattyú, intelligens otthoni rendszer, hangvezérelt készülék stb.

- A külső rendszer (G) API-n keresztül kommunikál az Uponor felhőszolgáltatás (F).
- Az Uponor felhőszolgáltatás (F) az internetre kapcsolt helyi Wi-Fi-routeren (E) keresztül csatlakozik a kommunikációs modulhoz (B).
- A kommunikációs modul (B) és a Wi-Fi-router (E) Wi-Fi- vagy Ethernet-kapcsolattal köthető össze.
- A kiegészítő központi egység (D) a fő központi egységen (C) keresztül kommunikál.

Mikor használja ezt a módszert?

- Amikor külső rendszerek, például hőszivattyúk, okos otthon rendszerek, hangvezérelt eszközök stb. kommunikálnak a Uponor Smatrix Pulse rendszerrel.

5 Az Uponor Smatrix Base Pulse központi egység telepítése

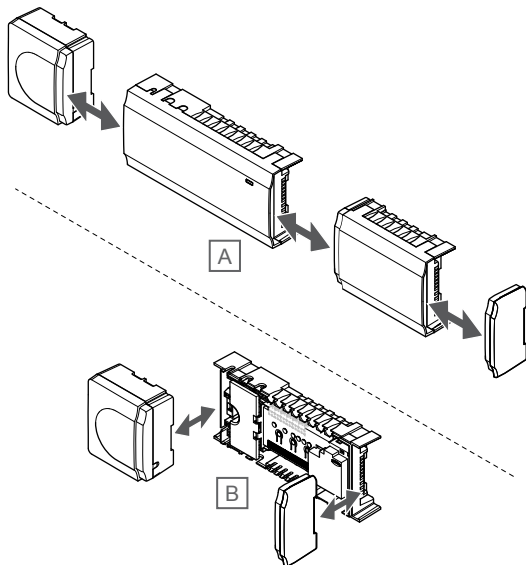
5.1 A központi egység elhelyezése

A központi egység elhelyezése során kövesse az alábbi irányelveket:

- Helyezze a központi egységet az osztó-gyűjtőhöz minél közelebb, és minden osztó-gyűjtő rendelkezzen saját központi egységgel. Ellenőrizze a 230 V-os váltóáram fal csatlakozóját, vagy ha a helyi rendelkezések ezt írják elő, egy hálózatra csatlakoztatott bekötődoboz elhelyezkedését.
- Gondoskodjon a központi egység védelméről a folyó és csepegő víz ellen.
- Gondoskodjon arról, hogy a központi egység burkolatát könnyen el lehessen távolítani.
- Ellenőrizze, hogy a csatlakozók és a kapcsolók könnyen elérhetők-e.

A beállítások módosításához lásd: *Üzembe helyezési előkészületek, Oldal 16.*

Moduláris elhelyezés

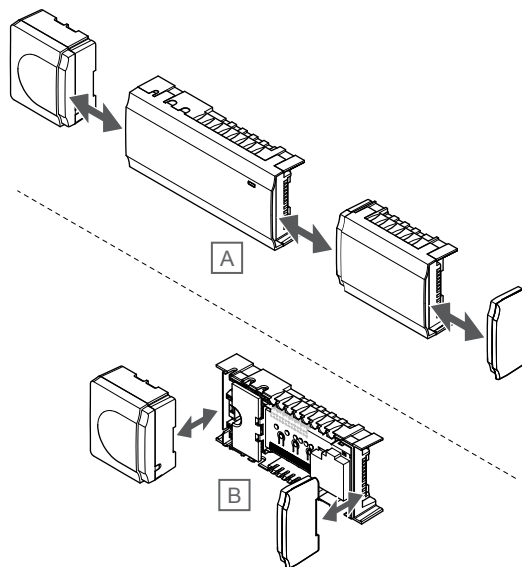


S1000064

A központi egység tervezésénél a moduláris elhelyezés szempontjait tartottuk szem előtt. Ez azt jelenti, hogy a főbb részek leszerelhetők és külön helyezhetők el (az elhelyezéstől függően további vezetésekre lehet szükség).

Alkatrészek felszerelése/leszerelése

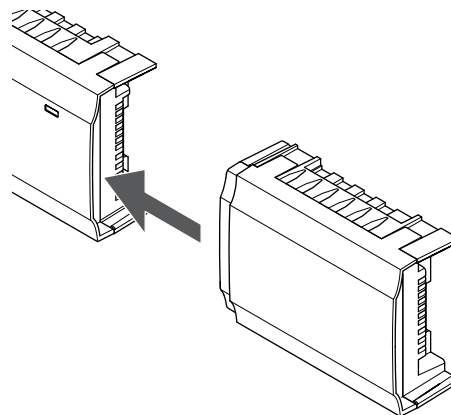
	Figyelem! Az átalakítómodul nagy tömegű, ezért ha a központi egység fejjel lefelé, burkolat nélkül tartja, leválhat.
	Figyelem! A modulból kiálló csatlakozótűk miatt a kiegészítő modult a helyére pattintva kell felszerelni.
	MEGJEGYZÉS Az átalakító és a központi egység közötti vezetéseket az átalakító leválasztása előtt bontani kell.



S1000064

Az alkatrészek a fedelek levétele nélkül beilleszthetők vagy eltávolíthatók (A, célszerű lapos felületen vagy DIN-sínen végezni), illetve a fedelek eltávolítása esetén a helyükre csúsztathatók (B).

5.2 Opcionális kiegészítő modul csatlakoztatása



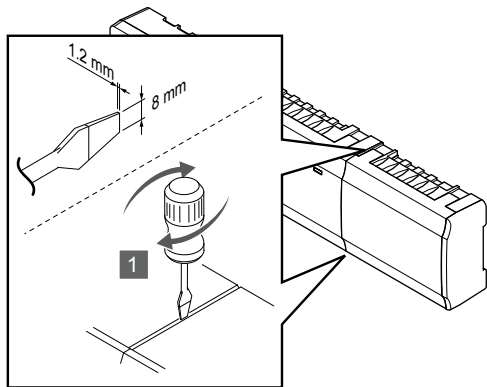
S1000023

MEGJEGYZÉS

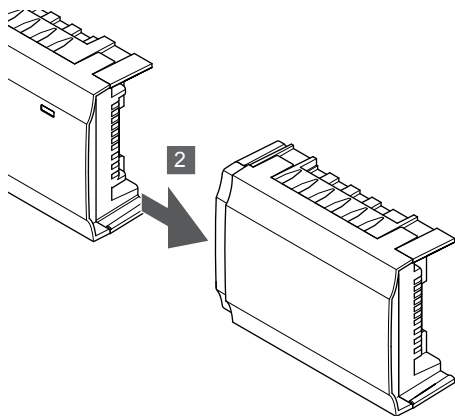
A rendszer központi egységenként csak egy kiegészítőmodul-bővítést támogat.

Csatlakoztassa a kiegészítő modult a központi egységhez (azt javasoljuk, hogy ezt sík felületen vagy DIN-sínen hajtsa végre).

A kiegészítő modul eltávolítása



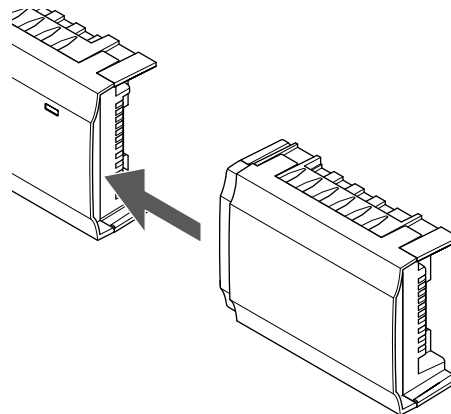
SI000094



SI000095

1. Nyúljon be egy széles, lapos fejű csavarhúzóval a kiegészítő modul és a másik egység közötti üregbe, és fordítsa el a csavarhúzót egészen addig, amíg a bepattintó nyelv ki nem akad. Ismételje meg a műveletet a másik oldal esetében is.
2. Távolítsa el a kiegészítő modult. Ügyeljen arra, hogy ne hajlítsa el a csatlakozótűket.

5.3 Külön megvásárolható főmodul csatlakoztatása



SI000023

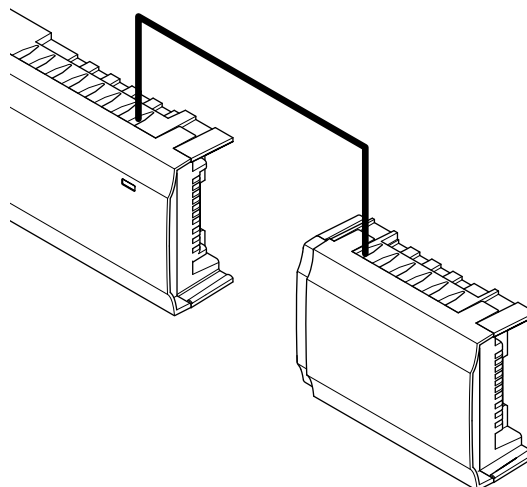
MEGJEGYZÉS

A rendszer szintusonként (termostát és/vagy rendszersín) csak egy főmodulbővítményt támogat minden központi egységgel.

Egy főmodul egyszerre csak egy sítipushoz használható. Vagyis egy termostát nem csatlakoztatható olyan főmodulhoz, amelyik már csatlakoztatva van a rendszersínhez, és fordítva.

Csatlakoztassa a főmodult a központi egységhez vagy a kiegészítő modulhoz (azt javasoljuk, hogy ezt sík felületen vagy DIN-sínen hajtsa végre).

Csatlakoztatás buszkábellel



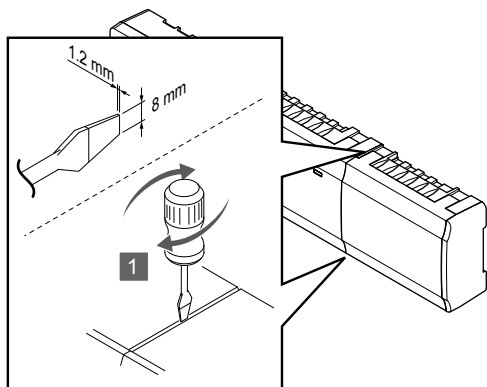
SI000027

MEGJEGYZÉS

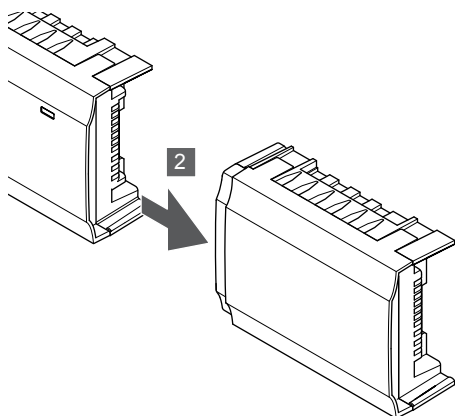
Ez a csatlakoztatási módszer további két csatlakozási pontot használ fel a rendszerben.

1. Vezesse át a kábeleket a központi egység és a főmodul keretének felső részén kialakított kábelvezetőkön.
2. Dugja a négy vezetékét (A, B, + és -) a központi egység és főmodul buszcsatlakozóiba.
3. Szorítsa meg a vezetéseket rögzítő csavarokat a csatlakozókban.

A főmodul eltávolítása



SI000094



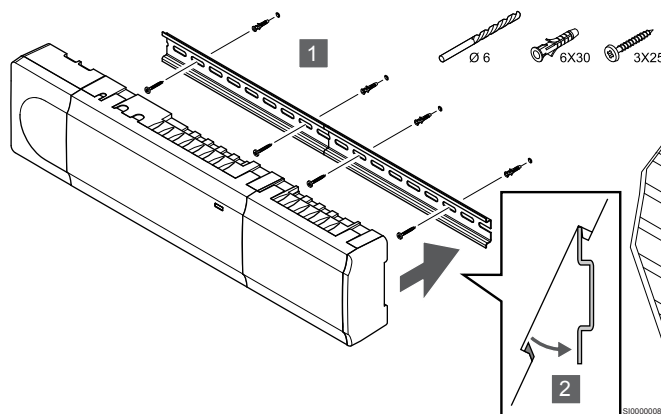
SI000095

1. Nyúljon be egy széles, lapos fejú csavarhúzóval a főmodul és a másik egység közötti üregbe, és fordítsa el a csavarhúzót egészen addig, amíg a bepattanó nyelv ki nem akad. Ismételje meg a műveletet a másik oldal esetében is.
2. Távolítsa el a főmodult. Ügyeljen arra, hogy ne hajlítsa el a csatlakozótűket.

5.4 A központi egység felszerelése a falra

Csatlakoztassa a központi egységet a falhoz DIN-sín és/vagy fali csavarok és csatlakozók segítségével.

DIN-sín használata



SI000098

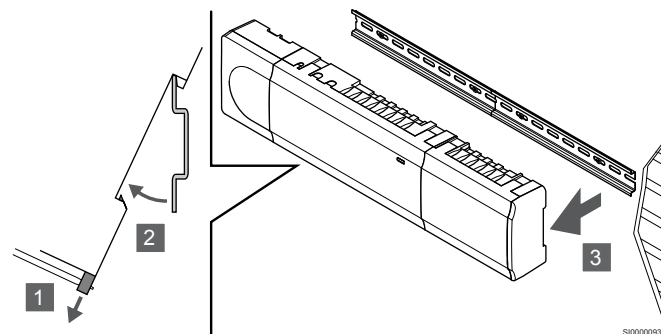


Figyelem!

Ha a felszerelést nem vízszintes helyzetben hajtja végre, ügyeljen arra, hogy a központi egység ne csúszhasson le a DIN-sínről.

1. Rögzítse a DIN-sínt a falra a fali csavarok és csatlakozók segítségével.
2. Illessze a központi egységet a DIN-sínré.

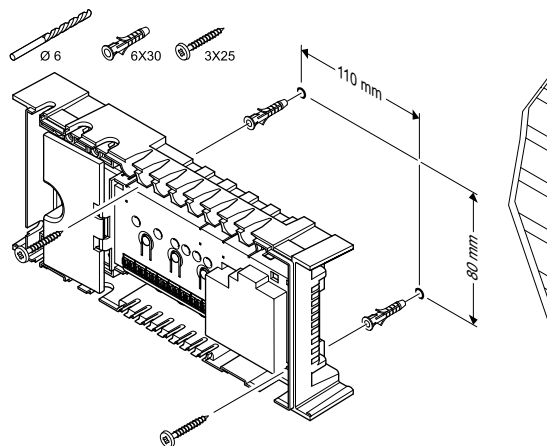
Leszerelés a DIN-sínről



SI000099

1. Használjon csavarhúzót (vagy hasonló szerszámot) ahhoz, hogy kihúzza a rugalmas műanyag akasztót a központi egységből.
2. Fordítsa el a központi egységet a faltól.
3. Szerelje le a központi egységet a DIN-sínről.

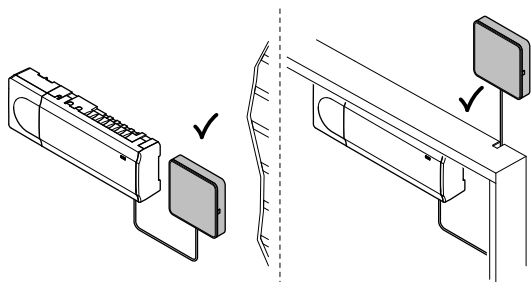
Csavarok és tiplik segítségével



SI000099

Szerelje fel a falra a központi egységet fali csavarok és csatlakozók segítségével.

5.5 A kommunikációs modul felszerelése

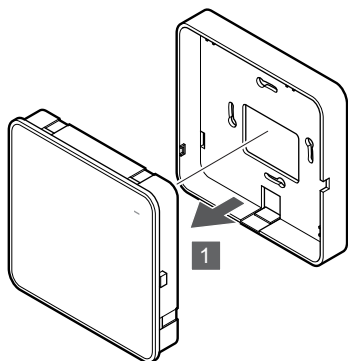


CD0000158

	Figyelem! Ha a központi egységet fémszekrényben helyezi el, a teljes kommunikációs modulnak a szekrényen kívül kell elhelyezkednie.
	Figyelem! A kommunikációs modul a legjobb vétel érdekében függőlegesen kell felszerelni.
	MEGJEGYZÉS A rendszer kommunikációs modulal való beállításához mobil eszköz (okostelefon vagy táblagép) szükséges.
	MEGJEGYZÉS Wi-Fi-kapcsolat használatakor javasoljuk, hogy a kommunikációs modult a szekrényen kívül, a falra szerelje fel.
	MEGJEGYZÉS Ha egynél több központi egység van a rendszerben, csak a kommunikációs modult csatlakoztassa a fő központi egységhez.

A kommunikációs modul egy helyi hálózati modult tartalmaz, amely Wi-Fi- vagy Ethernet-kommunikációt biztosít.

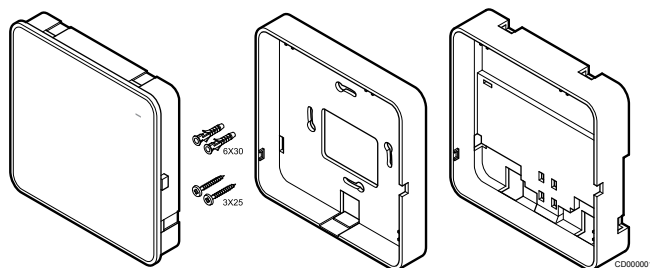
1. Távolítsa el a hátlapot



SI0000147

Válassza le a kommunikációs modult a levehető hátlapjáról.

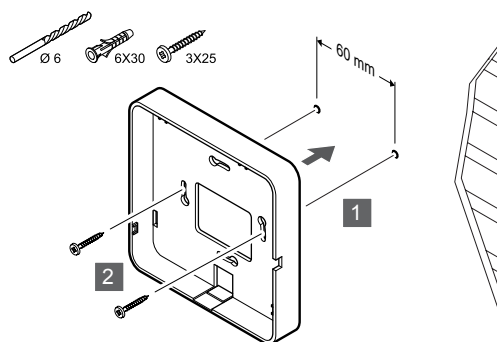
2. Csatlakoztassa a levehető hátlapot a falhoz



CD0000011

A kommunikációs modult készletben szállítjuk, amely csavarokat, tipliket és egy, a DIN-sínek számára való opcionális hátlapot tartalmaz, és így számos lehetőséget kínál a kommunikációs modul falra történő felszereléséhez.

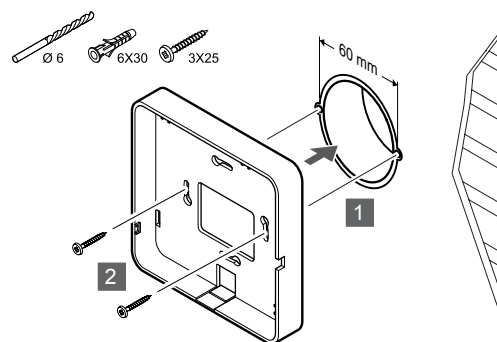
Csavarok és tiplik segítségével



SI0000148

Csatlakoztassa a kommunikációs modul hátlapját a falhoz csavarokkal és tiplikkel.

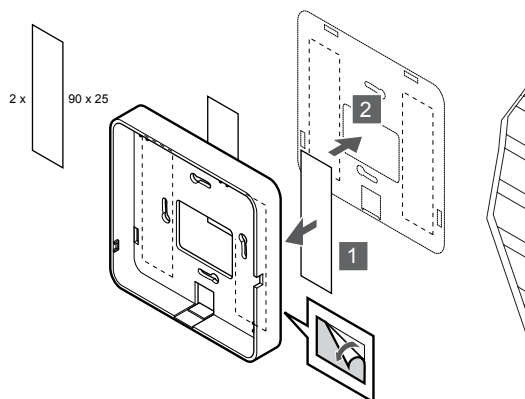
Fali szekrény használata



SI0000148

Csatlakoztassa a kommunikációs modul hátlapját a fali szekrényhez.

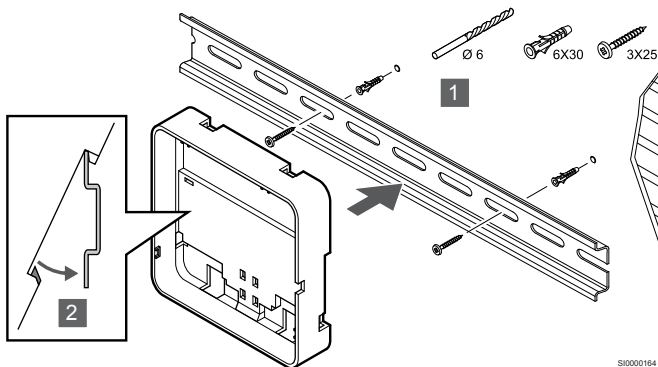
Ragasztószalag használata



SI0000150

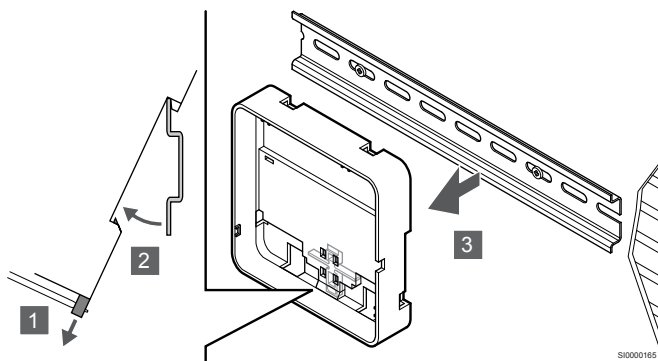
Rögzítse a kommunikációs modul hátlapját a falhoz ragasztószalaggal.

DIN-sín használata



1. Rögzítse a DIN-sínt a falra a fali csavarok és csatlakozók segítségével.
2. Illessze az opcionális kommunikációs modul DIN-sínes hátlapját a DIN-sínrre.

Leszerelés a DIN-sínről

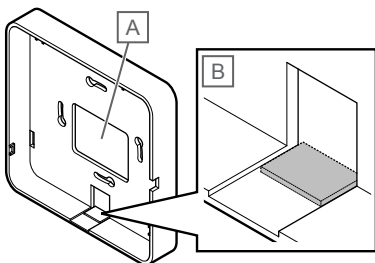


1. Használjon csavarhúzó (vagy hasonló szerszámot) ahhoz, hogy kihúzza a rugalmas műanyag akasztót a kommunikációs modul hátlapjából.
2. Fordítsa el a kommunikációs modul hátlapját a faltól.
3. Szerelje le a kommunikációs modul hátlapját a DIN-sínről.

3. Vezesse a kábeleket a kommunikációs modulhoz

A kommunikációs kábelt és a külön megvásárolható Ethernet-kábelt eltérő módon kell a kommunikációs modulhoz vezetni attól függően, hogy melyik hátlapot használja.

Normál hátlap használatakor

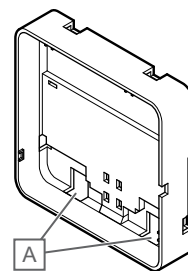


Vezesse a kábeleket a kommunikációs modulhoz az egyik kábelvezetőn.

A) Hátsó furat, amelyet általában fali dobozhoz való rögzítéskor használnak.

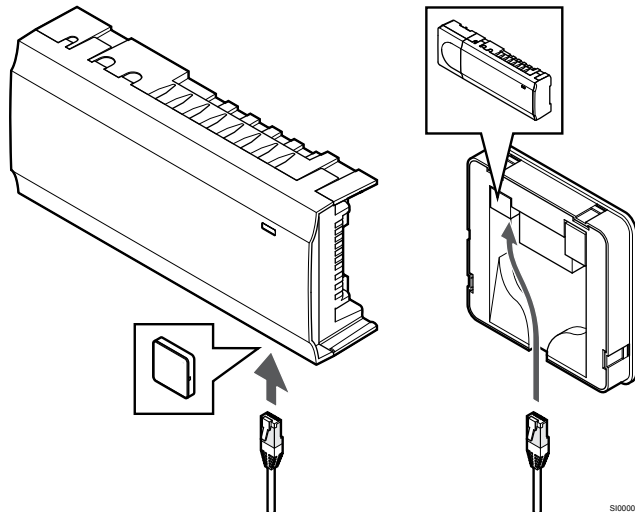
B) Kitérhető műanyag, amelyet általában a falhoz való rögzítéskor használnak. Távolítsa el a kitérhető műanyagot, mielőtt a hátlapot a falra szereli.

DIN-sínes hátlap használatakor



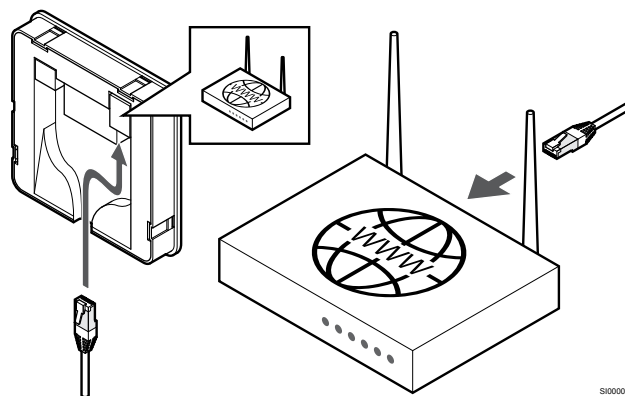
Vezesse a kábeleket a kommunikációs modulhoz a kábelvezetőknél (A).

4. A gyengeáramú kábel csatlakoztatása



Csatlakoztassa a mellékelt gyengeáramú kábelt a kommunikációs modulhoz és a központi egységhez.

5. Csatlakoztassa a külön megvásárolható Ethernet-kábelt



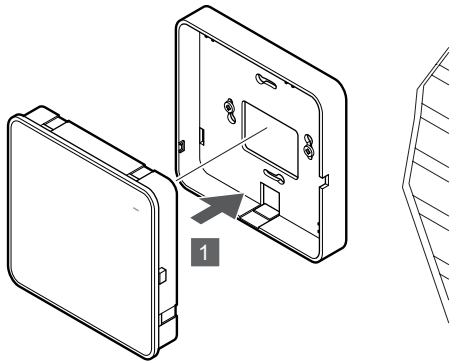
Figyelem!

Az útválasztóban be kell kapcsolni a DHCP (IP-cím hozzárendelése) funkciót.

Csatlakoztasson egy Ethernet-kábelt a kommunikációs modulhoz és az útválasztóhoz.

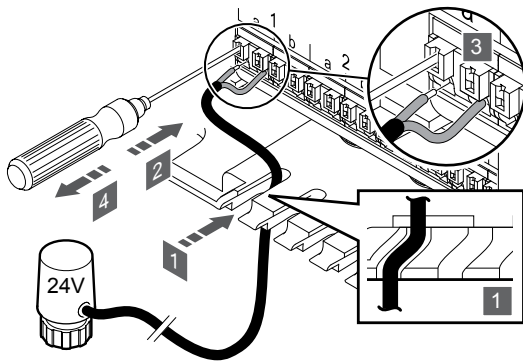
Ez a lehetőség akkor ajánlott, ha nem áll rendelkezésre Wi-Fi, vagy ha a kommunikációs modul gyenge Wi-Fi-vételű helyre kerül.

6. Csatlakoztassa a kommunikációs modul



Csatlakoztassa a kommunikációs modult a levehető hátlaphoz.

5.6 Az állásszabályzók csatlakoztatása a központi egységhez



SI000029

MEGJEGYZÉS

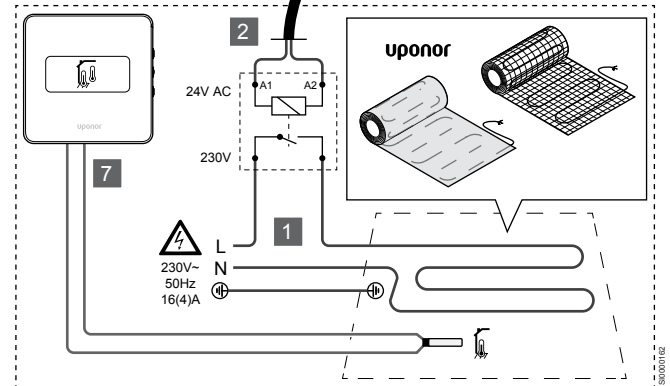
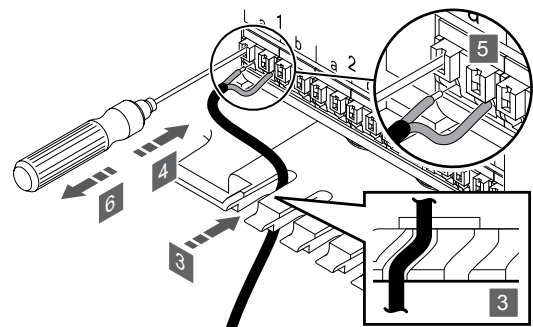
A termosztátok egy vagy több csatorna vezérlésére használhatók. Az egyszerűbb telepítés és karbantartás érdekében az Uponor azt javasolja, hogy ha egy termosztáthoz több állásszabályzó is tartozik, az állásszabályzókat érdemes egymás után bekötni.

MEGJEGYZÉS

Állapítsa meg, hogy az osztó-gyűjtőn melyik körhöz melyik helyiség tartozik, és azt, hogy az adott kört melyik csatornához kell csatlakoztatni.

1. Vezesse át az állásszabályzókból kijövő kábeleket a központi egység keretének alsó részén kialakított kábelvezetőkön.
2. Egy vékony csavarhúzóval nyomja meg a gyorscsatlakozó fehér gombját.
3. Illessze a vezetékét a gyorscsatlakozóba.
4. Húzza ki a csavarhúzót.

5.7 Az elektromos padlófűtést csatlakoztatása



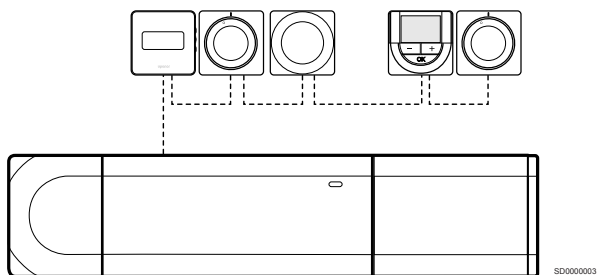
1. Csatlakoztassa az elektromos padlófűtő szőnyeget/vezetékét a megfelelő terhelésre méretezett 24 V-os AC reléhez.
 - Csatlakoztassa a terhelést (L, 230 V) és az elektromos padlófűtést nyitott feszültségmentes érintkezőhöz.
2. Csatlakoztassa a (központi egységhez menő) 24 V-os AC kábeleket a relé A1 és A2 érintkezőihez.
3. Vezesse át a reléből kijövő kábeleket a központi egység keretének alsó részén kialakított kábelvezetőkön.
4. Egy vékony csavarhúzóval nyomja meg a gyorscsatlakozó fehér gombját.
5. Illessze a vezetékét a gyorscsatlakozóba.
6. Húzza ki a csavarhúzót.
7. Helyezzen egy padlóérzékelőt egy kompatibilis helyiségtermosztátra, és állítsa be a vezérlési üzemmód/DIP-kapcsolót.
 - Digitális termosztát: „A helyiség hőmérséklete kültéri padlóérzékelővel” (RFT)
 - Közületi termosztát: „Helyiség-hőmérséklet-érzékelő és padlóhőmérséklet-érzékelő”

5.8 Termosztátok csatlakoztatása a központi egységhez

A rendszer sines adatátviteli csatlakozatokon alapszik, amelyek láncban, közvetlenül vagy csillagszerűen kapcsolódnak. Így sokkal egyszerűbb a termosztátok és rendszerkészülékek összekapcsolása, mint egy-egy csatlakozó terminálhoz csak egyetlen termosztátot kapcsolni.

A jelen adatátviteli protokollban bemutatott széles körű kapcsolódási lehetőségek minden olyan módon kombinálhatók, amely a jelenlegi rendszerhez a legjobb illik.

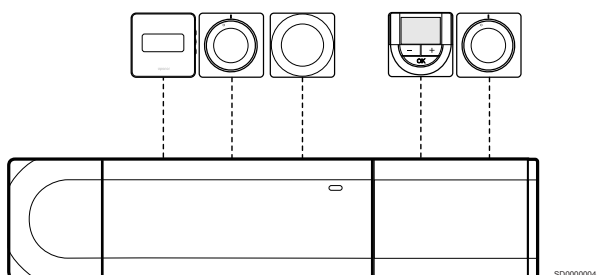
Láncban történő kapcsolódás



A példában szereplő termostátokat sorosan csatlakoztatták, és csupán egyetlen kábelt kell elvezetni a központi egységtől és a kiegészítő modultól (ha van).

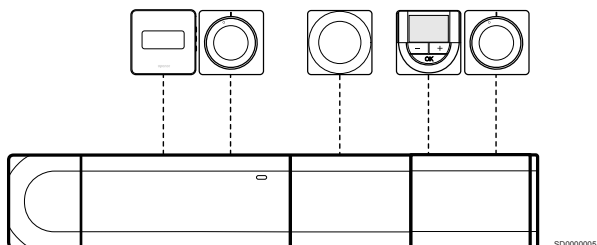
Ezzel a módszerrel csökkenthető a rendszer által igényelt teljes kábelhossz.

Közvetlen csatlakozás a központi egységhez és a kiegészítő modulhoz



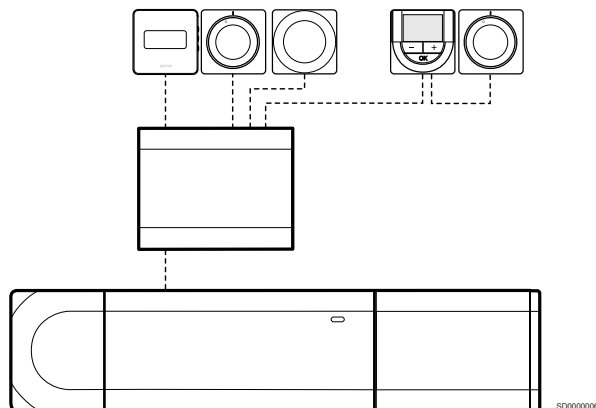
A példában szereplő termostátokat saját kábelükkel csatlakoztatták a központi egységhez és a kiegészítő modulhoz (ha van).

Csatlakozás a felszerelt főmodulhoz



A főmodult a központi egységre és a kiegészítő modulra (ha van) szerelték fel, aminek eredményeként a rendszer további csatlakozóterminálokkal bővül. A példában szereplő termostátok közvetlenül a központi egységhez, a kiegészítő modulhoz (ha van) és a főmodulhoz csatlakoznak.

Csatlakozás a főmodulhoz csatlakoztatott kábelhez

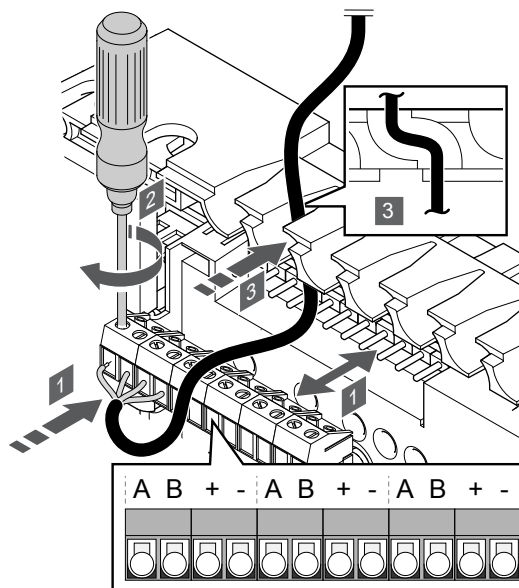


A főmodul egy kábelen keresztül csatlakozik a központi egységhez és/vagy a kiegészítő modulhoz (ha van), így további két csatlakozási pontot használ fel. A példában szereplő termostátok közvetlenül a főmodulhoz csatlakoznak, kivéve egyet, amely láncban kapcsolódik.

A gyengeáramú kábel csatlakoztatása

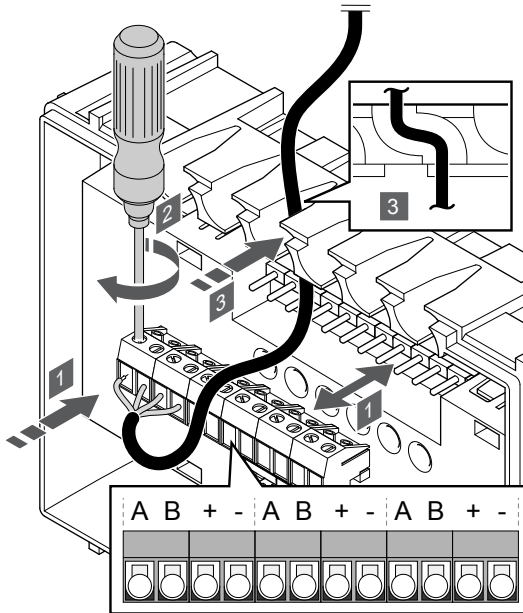
Csatlakoztassa a gyengeáramú kábelt a központi egységhez, a kiegészítő modulhoz és/vagy a főmodulhoz.

Gyengeáramú kábel csatlakoztatása a központi egységhez



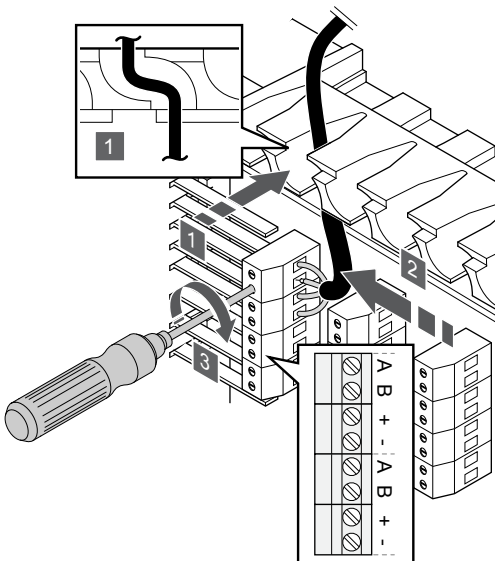
1. Vezesse át a kábeleket a központi egység keretének felső részén kialakított kábelvezetőkön.
2. Dugja a négy (A, B, + és -) vezetéket a központi egység csatlakozójába.
3. Húzza meg a vezetékeket rögzítő csavarokat a csatlakozóban.

Csatlakoztassa a gyengeáramú kábelt a kiegészítő modulhoz



1. Vezesse át a kábeleket a kiegészítő modul keretének felső részén kialakított kábelvezetőkön.
2. Dugja a négy (A, B, + és -) vezetékét a kiegészítő modul csatlakozójába.
3. Húzza meg a vezetékeket rögzítő csavarokat a csatlakozóban.

Csatlakoztassa a gyengeáramú kábelt a főmodulhoz

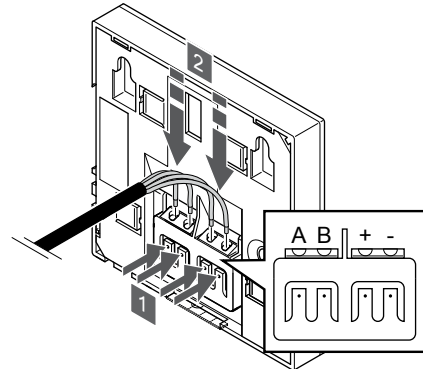


1. Vezesse át a kábeleket a főmodulban kialakított kábelvezetőkön.
2. Helyezze a négy (A, B, + és -) vezetékét az elektronikus kártya csatlakozójába.
3. Húzza meg a vezetékeket rögzítő csavarokat a csatlakozóban.

Gyengeáramú kábel csatlakoztatása a termosztáthoz

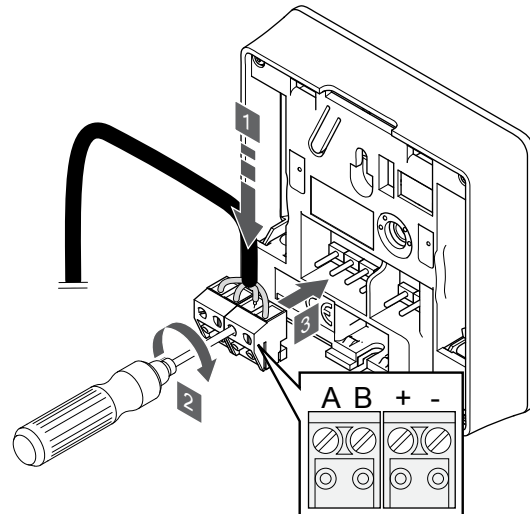
Csatlakoztassa a gyengeáramú kábelt egy termosztáthoz.

Uponor Smatrix Base T-141



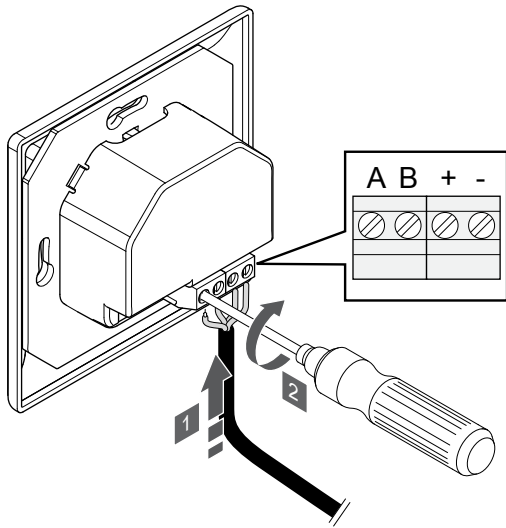
1. Nyomja meg a gombokat a termosztát hátán, a csatlakozóterminálon.
2. Amíg lenyomva tartja a gombokat, csatlakoztassa a négy vezetékét a termosztát A, B, + és - jelöléssel ellátott csatlakozótermináljába.

Uponor Smatrix Base T-143



1. Helyezze a négy vezetékét a termosztát A, B, + és - jelöléssel ellátott, eltávolítható csatlakozóiba.
2. Húzza meg a vezetékeket rögzítő csavarokat a csatlakozóban.
3. Helyezze a csatlakozókat a termosztát bemeneti csatlakozójára.

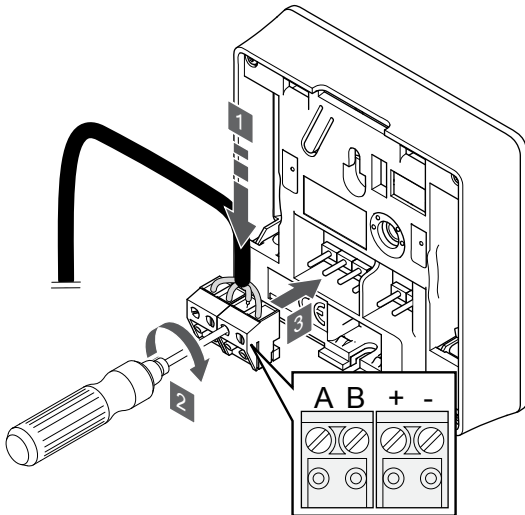
Uponor Smatrix Base T-144



S1000031

1. Helyezze a négy vezetéket a termosztát A, B, + és – jelöléssel ellátott csatlakozóiba.
2. Húzza meg a vezetékeket rögzítő csavarokat a csatlakozóban.

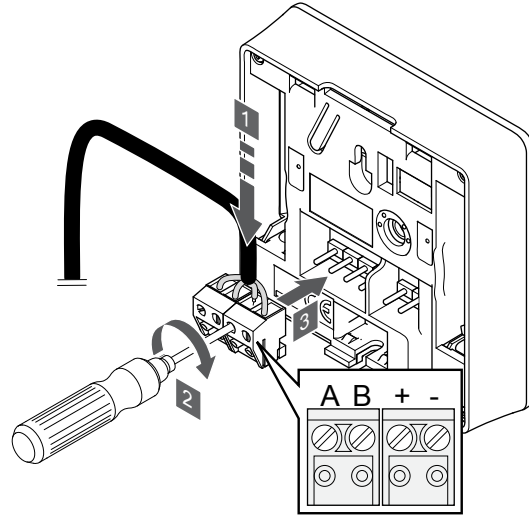
Uponor Smatrix Base T-145



S1000036

1. Helyezze a négy vezetéket a termosztát A, B, + és – jelöléssel ellátott, eltávolítható csatlakozóiba.
2. Húzza meg a vezetékeket rögzítő csavarokat a csatlakozóban.
3. Helyezze a csatlakozókat a termosztát bemeneti csatlakozójára.

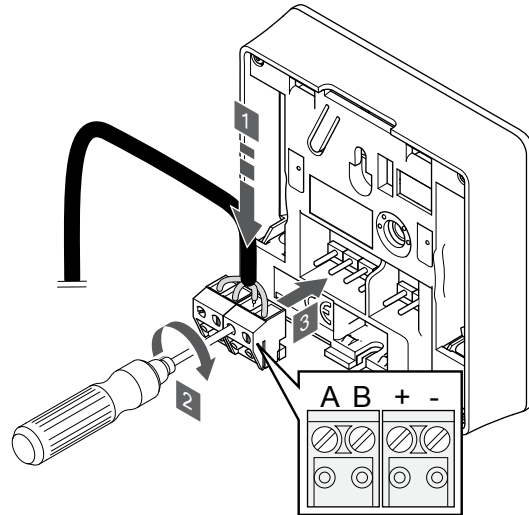
Uponor Smatrix Base T-146



S1000036

1. Helyezze a négy vezetéket a termosztát A, B, + és – jelöléssel ellátott, eltávolítható csatlakozóiba.
2. Húzza meg a vezetékeket rögzítő csavarokat a csatlakozóban.
3. Helyezze a csatlakozókat a termosztát bemeneti csatlakozójára.

Uponor Smatrix Base T-148



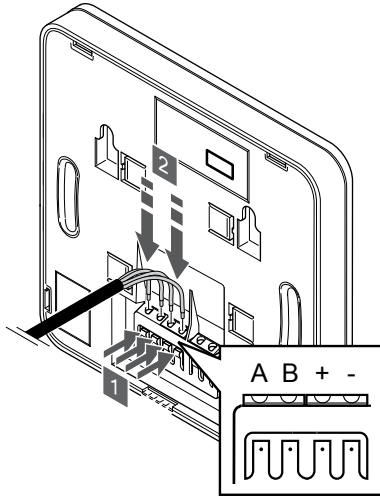
S1000036

1. Helyezze a négy vezetéket a termosztát A, B, + és – jelöléssel ellátott, eltávolítható csatlakozóiba.
2. Húzza meg a vezetékeket rögzítő csavarokat a csatlakozóban.
3. Helyezze a csatlakozókat a termosztát bemeneti csatlakozójára.

MEGJEGYZÉS

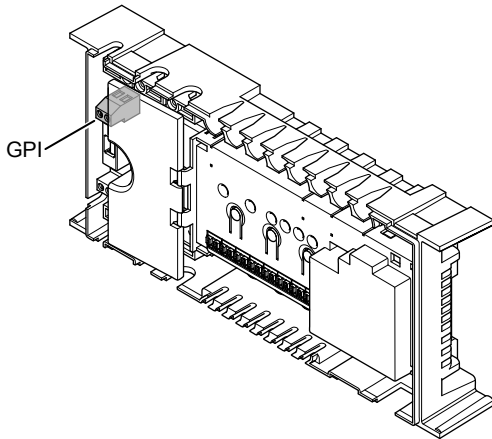
A termosztát bekapcsol, amikor csatlakoztatja a központi egységhez és a központi egységet a villamos hálózathoz.

Amikor bekapcsolja a termosztátot, előfordulhat, hogy meg kell adnia az időt és a dátumot. Ezt a beállítást később módosíthatja a termosztát beállításában.



1. Nyomja meg a gombokat a termosztát hátán, a csatlakozóterminálón.
2. Amíg lenyomva tartja a gombokat, csatlakoztassa a négy vezetékét a termosztát A, B, + és – jelöléssel ellátott csatlakozótermináljába.

5.9 A bemenet csatlakoztatása a központi egység GPI-hez

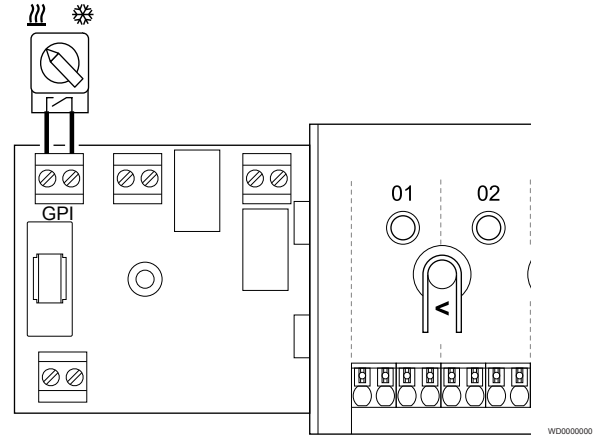


MEGJEGYZÉS

Ha a rendszer több központi egységet tartalmaz, a fő központi egység bemenetét kell használni.

A központi egység általános célú bemeneti (GPI) csatlakozóval rendelkezik. Állítsa be a várt bemeneti jel típusát.

A funkció a jel zárásakor kapcsol be.

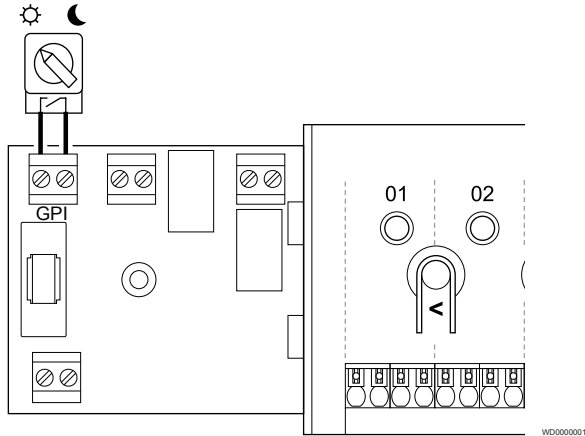


MEGJEGYZÉS

Kommunikációs modullal rendelkező rendszerek esetén a GPI funkciót kell kiválasztani a kezdeti konfiguráció során az **Üzembehelyezési beállítások** menüben kell beállítani a kezdeti konfiguráció alatt, vagy pedig később a **Rendszerbeállítások** menüben.

1. Szüntesse meg a központi egység és a fűtő/hűtő kapcsoló (feszültségmentes érintkező) tápellátását.
2. Vezesse be/ki a kábelt a fűtési/hűtési bemenetbe/bemenetből a kábelvezetőkön keresztül.
3. Csatlakoztassa a kábelt a központi egység következő feliratú csatlakozójához: **GPI**.

Komfort/ECO kapcsoló (kommunikációs modul szükséges hozzá)



MEGJEGYZÉS

Kommunikációs modullal rendelkező rendszerek esetén a GPI funkciót kell kiválasztani a kezdeti konfiguráció során az **Üzembehelyezési beállítások** menüben kell beállítani a kezdeti konfiguráció alatt, vagy pedig később a **Rendszerbeállítások** menüben.

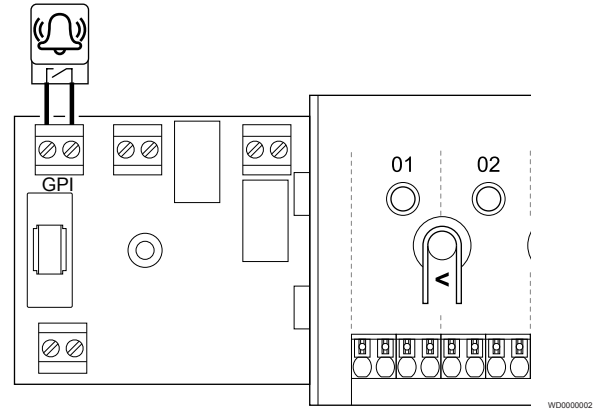
MEGJEGYZÉS

A rendszerben csak egy Komfort/ECO kapcsolót használjon.

- Külső Komfort/ECO kapcsoló csatlakoztatása a rendszerhez (a közületi termosztáthoz vagy a GPI-hez) kikapcsolja a kézi ECO módot az Uponor Smatrix Pulse alkalmazásban.
- Külső Komfort/ECO kapcsoló közületi termosztáton keresztül csatlakoztatása a rendszerhez kikapcsolja a Komfort/ECO beállítást a GPI-ben.

1. Szüntesse meg a központi egység és a Komfort/ECO kapcsoló (feszültségmentes érintkező) tápellátását.
2. Vezesse be a kábelt a Komfort/ECO kapcsoló bemenetébe és ki a bemenetből a kábelvezetőn keresztül.
3. Csatlakoztassa a kábelt a központi egység **GPI** feliratú csatlakozójához.

Általános rendszerriasztás (kommunikációs modul szükséges hozzá)

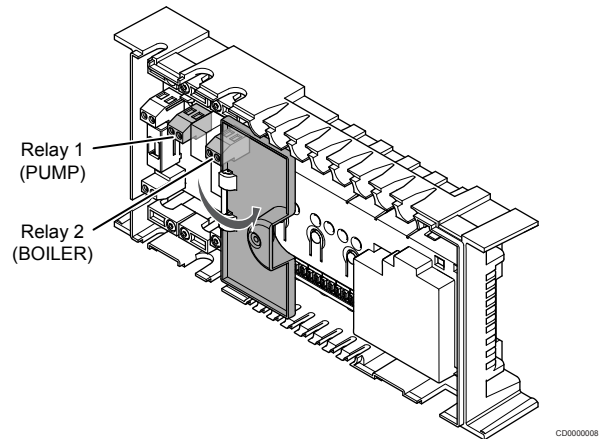


MEGJEGYZÉS

Kommunikációs modullal rendelkező rendszerek esetén a GPI funkciót kell kiválasztani a kezdeti konfiguráció során az **Üzembehelyezési beállítások** menüben kell beállítani a kezdeti konfiguráció alatt, vagy pedig később a **Rendszerbeállítások** menüben.

1. Szüntesse meg a központi egységnek és annak a másik egységnek a tápellátását, amelyről riasztást szeretne fogadni.
2. Vezesse be a kábelt a másik egységbe és ki az egységből kábelvezetőn keresztül.
3. Csatlakoztassa a kábelt a központi egység következő feliratú csatlakozójához: **GPI**.

5.10 A kimenet csatlakoztatása a központi egység reléihez



Figyelem!

Ha módosítja a szivattyúkezelés és/vagy a hűtés engedélyezési állapotát (az Uponor Smatrix alkalmazásban, amihez kommunikációs modul szükséges), minden relé beállítása **Nincs konfigurálva** lesz. Ezeket újra kell konfigurálni.

MEGJEGYZÉS

Több központi egységgel rendelkező rendszerekben (főkiegészítő konfiguráció) az összes relé kezdeti beállítása: **Nincs konfigurálva**. Ezeket a telepítés során konfigurálni kell.

!	MEGJEGYZÉS A központi egység nem alkalmas a kimenet tápellátásának biztosítására.
!	MEGJEGYZÉS A központi egység a sorkapocs feszültségmentes érintkezőjét használja a kimenet vezérlésére. A funkció akkor kapcsol be, amikor a relé zárul.
!	MEGJEGYZÉS A kimenet áramköreinek védelmére legfeljebb 8 A-s megszakító használható.

A központi egység két relével rendelkezik, amelyek egymástól függetlenül működtethetők.

A fő központi egységen lévő reléken az alábbi kombinációk egyike állítható be. A relé alapértelmezett konfigurációjának módosításához kommunikációs modul szükséges.

Relay 1 (PUMP)	Relay 2 (BOILER)
Keringtető szivattyú (alapértelmezett) ¹⁾	Kazán (alapértelmezett)
Keringtető szivattyú ¹⁾	F/H átkapcsolás ³⁾
Keringtető szivattyú ¹⁾	Páramentesítés ⁵⁾
Hűtő ¹⁾³⁾	Kazán
Keringtető szivattyú ¹⁾	Komfort/ECO ⁶⁾
Nincs konfigurálva	Nincs konfigurálva

A kiegészítő központi egységen lévő reléken az alábbi kombinációk egyike állítható be. A relék konfigurációjához kommunikációs modul szükséges.

Relay 1 (PUMP)	Relay 2 (BOILER)
Keringtető szivattyú ²⁾	F/H átkapcsolás ⁴⁾
Keringtető szivattyú ²⁾	Páramentesítés ⁵⁾
Nincs konfigurálva	Nincs konfigurálva

1) A funkció csak akkor használható, ha a Szivattyúkezelés beállítása Egyéni vagy Közös.

2) A funkció csak akkor használható, ha a Szivattyúkezelés beállítása Egyéni, különben a „Nincs használatban” jelenik meg az Uponor Smatrix Pulse alkalmazásban.

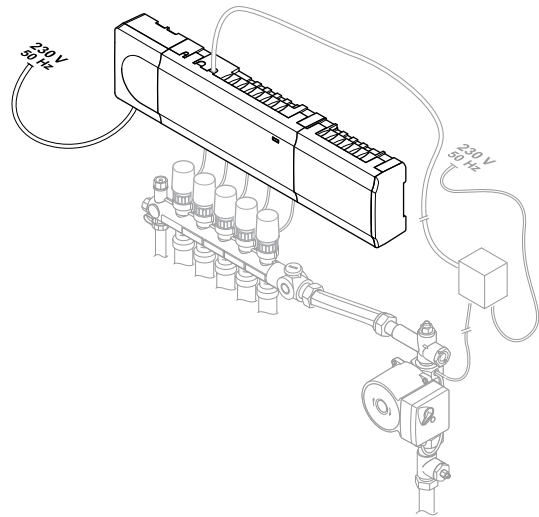
3) A funkció csak a hűtés aktiválásakor használható.

4) A funkció csak akkor használható, ha a hűtés aktív, különben a „Nincs használatban” jelenik meg az Uponor Smatrix Pulse alkalmazásban.

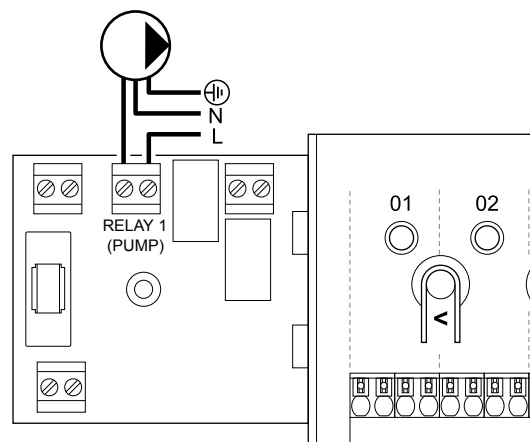
5) A funkció csak a relatív páratartalom szabályozásakor használható (hűtési módban, fan coil nélkül).

6) Ez a funkció szellőztetőegység csatlakoztatásakor is használható.

Keringtető szivattyú



CD000000



WD000003



Vigyázat!

Áramütés veszélye! A 230 V-os váltóáram ellen védő biztonsági burkolat mögött villanszerelést és ehhez kapcsolódó szolgálatást szakképzett villanszerelő felügyelete mellett kell végezni.



MEGJEGYZÉS

A szivattyú csatlakoztatása előtt tekintse át a keringtető szivattyú gyártójának kezelési utasításait, valamint az Uponor megfelelő kapcsolási rajzait.



MEGJEGYZÉS

A központi egységen nem halad át a szivattyút tápláló áram. A központi egység szivattyúcsatlakozója csak egy feszültségmentes érintkezőt biztosít a szivattyú tápellátásának be- és kikapcsolásához.

1. Szüntesse meg a központi egység és a keringtető szivattyú tápellátását.
2. Távolítsa el a csavart, és nyissa fel az opcionális csatlakozódoboz fedelét.
3. Vezesse be/ki a kábelt a szivattyúba/szivattyúból a kábelvezetőn keresztül.
4. Csatlakoztassa a szivattyúhoz vezető/szivattyúból érkező L (fázis) jelzésű kábelt a **Relay 1 (PUMP)** feliratú csatlakozón keresztül.
5. Rögzítse a szivattyúkábelt kábelbilinccsel a burkolatban.
6. Rögzítse az opcionális csatlakozódoboz fedelét.

Relé funkció

Amikor fűtésre vagy hűtésre van szükség, a központi egység elindítja a keringető szivattyút (relé zárt állapotban).

Ha egy kommunikációs modul van csatlakoztatva, és több központi egységet használ, a relé egyéni vagy közös szivattyú üzemmódra állítható.

Önálló szivattyú:

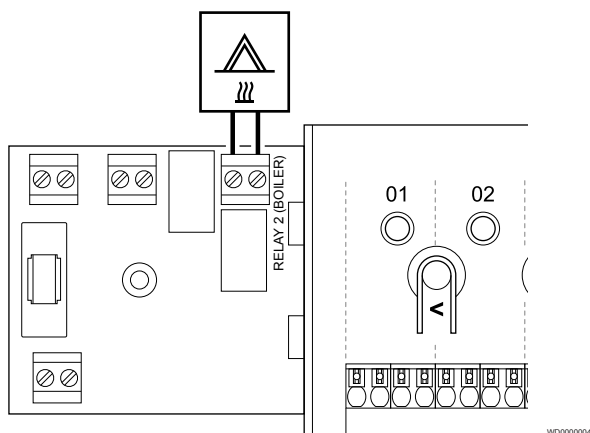
A relé funkciója központi egységenként állítható. Az 1. reléhez központi egységenként egyetlen keringető szivattyú csatlakozik. Ha egy bizonyos központi egységre van szükség, csak az ahhoz csatlakoztatott szivattyú indul el.

Közös szivattyú:

A relé funkciója rendszerszinten állítható. A rendszerben egyetlen keringető szivattyú van, amely a fő központi egység 1 reléjéhez csatlakozik. Ha a rendszer valamelyik részén igény jelentkezik, elindul a fő szivattyú.

Közös szivattyú esetén a keringető szivattyú reléje a központi egység más funkcióihoz is használható. További információkért lásd a központi egység reléit.

Kazán



WD0000004

STOP	Vigyázat! Áramütés veszélye! A 230 V-os váltóáram ellen védő biztonsági burkolat mögött villanszerelést és ehhez kapcsolódó szolgáltatást szakképzett villanszerelő felügyelete mellett kell végezni.
-------------	---

!	MEGJEGYZÉS A csatlakozás a kazán feszültségmentes érintkezős bemenetét igényli.
----------	---

!	MEGJEGYZÉS A központi egységen nem halad át a kazánt tápláló áram. A központi egység kazán csatlakozója csak egy feszültségmentes érintkezőt biztosít a kazán tápellátásának ki- és bekapcsolásához.
----------	--

1. Szakítsa meg a központi egység és a kazán tápellátását.
2. Távolítsa el a csavart, és nyissa fel az opcionális csatlakozódoboz fedelét.
3. Vezesse be/ki a kábelt a kazánba/kazánból a kábelvezetőn keresztül.
4. Csatlakoztassa a kazánt a **Relay 2 (BOILER)** feliratú csatlakozóhoz.
5. Rögzítse a kazánhoz vezető/kazánról érkező kábeleket kábelbilinccsel a burkolatban.
6. Rögzítse az opcionális csatlakozódoboz fedelét.

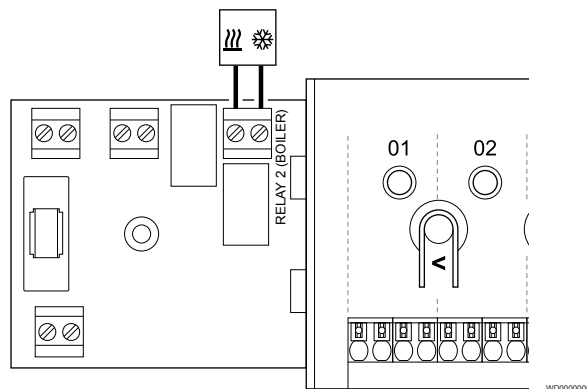
Relé funkció

A kazánrelének kétféle funkciója lehet: BE jelet küldhet a hőforráshoz, vagy kinyithatja a (a padlófűtés elosztó csővezetékén elhelyezett) 2 csatlakozóval rendelkező motorikus zónaszelepet. Ha a relét a zónaszelep nyitására használják, akkor a zónaszelepen elhelyezkedő feszültségmentes segédcsatlakozókat kell a hőforrás működtetésére használni.

Ezenkívül a kazánrelé arra is használható, hogy utasításjelet küldjön az elektromosan működő helyiségvízhőmérséklet-szabályozóra. A vízhőmérséklet-szabályozó többi csatlakozóját ebben az esetben a hőforrás működtetésére kell használni.

A kazán a relé zárásakor kapcsol be.

Fűtés/hűtés (kommunikációs modul szükséges hozzá)



WD0000005

STOP	Vigyázat! Áramütés veszélye! A 230 V-os váltóáram ellen védő biztonsági burkolat mögött villanszerelést és ehhez kapcsolódó szolgáltatást szakképzett villanszerelő felügyelete mellett kell végezni.
-------------	---

!	Figyelem! Ha a rendszerhez egynél több központi egység tartozik, és a keringető szivattyút az Üzembehelyezési beállítások menüben Közös üzemmódra állították. A többi központi egységen található csatlakozó fűtési/hűtési kimeneti jelhez használható.
----------	--

!	MEGJEGYZÉS Ez a csatlakozás a fűtést/hűtést generáló rendszerelem feszültségmentes érintkezős bemenetét igényli.
----------	--

!	MEGJEGYZÉS A reléfunkció használatához kommunikációs modul szükséges, és az Üzembehelyezési beállítások menüben kell beállítani a kezdeti konfiguráció alatt, vagy pedig később a Rendszerbeállítások menüben.
----------	--

!	MEGJEGYZÉS A kommunikációs modullal rendelkező rendszerekben gondoskodjon arról, hogy a központi egység, vagyis a 2. (Boiler feliratú) relé beállítása F/H átkapcsolás legyen. Ezt az Üzembehelyezési beállítások , és hogy hűtés álljon rendelkezésre a rendszerben.
----------	---

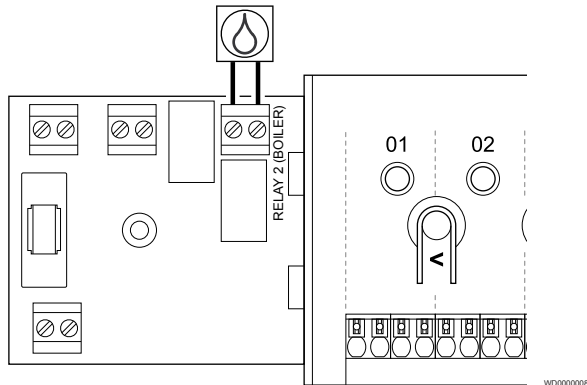
1. Szakítsa meg a központi egység és a fűtő/hűtő relé tápellátását.
2. Távolítsa el a csavart, és nyissa fel az opcionális csatlakozódoboz fedelét.
3. Vezesse be a kábelt a fűtő/hűtő relébe és ki a fűtő/hűtő reléből a kábelvezetőkön keresztül.
4. Csatlakoztassa a fűtő/hűtő relét a **Relay 2 (BOILER)** feliratú csatlakozóhoz.

- Rögzítse a fűtő/hűtő reléhez vezető és a fűtő/hűtő relétől érkező kábeleket kábelbilinccsel a burkolatban.
- Rögzítse az opcionális csatlakozódoboz fedelét.

Relé funkció

A fűtés akkor kapcsol be, amikor a relé nyílik, míg a hűtés akkor, amikor a relé zárul.

Párátlanító (kommunikációs modul szükséges hozzá)



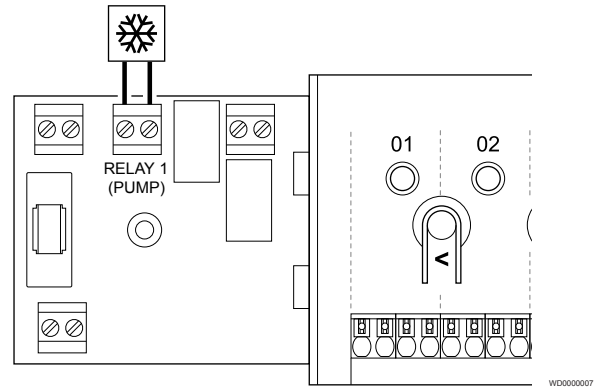
STOP	Vigyázat! Áramütés veszélye! A 230 V-os váltóáram ellen védő biztonsági burkolat mögött villanszerelést és ehhez kapcsolódó szolgáltatást szakképzett villanszerelő felügyelete mellett kell végezni.
!	MEGJEGYZÉS A csatlakozás a párátlanító feszültségmentes érintkezős bemenetét igényli.
!	MEGJEGYZÉS A reléfunkció használatához kommunikációs modul szükséges, és az Üzembehelyezési beállítások menüben kell beállítani a kezdeti konfiguráció alatt, vagy pedig később a Rendszerbeállítások menüben.
!	MEGJEGYZÉS A kommunikációs modullal rendelkező rendszerekben gondoskodjon arról, hogy a központi egység, vagyis a 2. (Boiler feliratú) relé beállítása Páramentesítő legyen. Ezt az Üzembehelyezési beállítások menüben állíthatja be.

- Szüntesse meg a központi egység és a párátlanító tápellátását.
- Távolítsa el a csavart, és nyissa fel az opcionális csatlakozódoboz fedelét.
- Vezesse be a kábelt a párátlanítóba vagy ki a párátlanítóból a kábelvezetőn keresztül.
- Csatlakoztassa a párátlanítót a **Relay 2 (BOILER)** feliratú csatlakozóhoz.
- Rögzítse a párátlanítóhoz vezető és a párátlanítótól érkező kábeleket kábelbilinccsel a burkolatban.
- Rögzítse az opcionális csatlakozódoboz fedelét.

Relé funkció

A párátlanító akkor kapcsol be (a relé zárul), ha a relatív páratartalom hűtési üzemmódban eléri a célértéket. A minimális 30 perces üzemidő elteltével, vagy ha a relatív páratartalom a beállított célérték (holsáv) alá csökken, a párátlanító leáll.

Hűtő (kommunikációs modul szükséges hozzá)



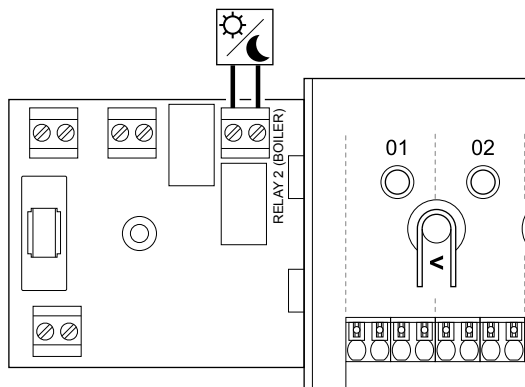
STOP	Vigyázat! Áramütés veszélye! A 230 V-os váltóáram ellen védő biztonsági burkolat mögött villanszerelést és ehhez kapcsolódó szolgáltatást szakképzett villanszerelő felügyelete mellett kell végezni.
!	MEGJEGYZÉS A csatlakozás a hűtő feszültségmentes érintkezős bemenetét igényli.
!	MEGJEGYZÉS A reléfunkció használatához kommunikációs modul szükséges, és az Üzembehelyezési beállítások menüben kell beállítani a kezdeti konfiguráció alatt, vagy pedig később a Rendszerbeállítások menüben.
!	MEGJEGYZÉS A kommunikációs modullal rendelkező rendszerekben gondoskodjon arról, hogy a központi egység, vagyis a 1. (Pump feliratú) relé beállítása Hűtő legyen. Ezt az Üzembehelyezési beállítások menüben állíthatja be.

- Szüntesse meg a központi egység és a hűtő tápellátását.
- Távolítsa el a csavart, és nyissa fel az opcionális csatlakozódoboz fedelét.
- Vezesse be a kábelt a hűtőbe, illetve ki a hűtőből a kábelvezetőn keresztül.
- Csatlakoztassa a hűtőt a **Relay 1 (PUMP)** feliratú csatlakozóhoz.
- Rögzítse a hűtőhöz vezető és a hűtőtől érkező kábeleket kábelbilinccsel a burkolatban.
- Rögzítse az opcionális csatlakozódoboz fedelét.

Relé funkció

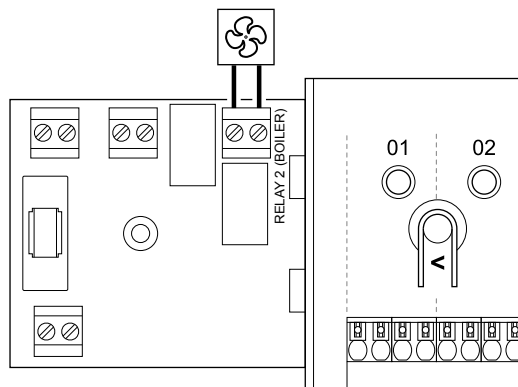
A hűtő akkor kapcsol be (a relé zárul), ha hűtési üzemmódban hűtési igény jelentkezik. Ha a hűtési igény biztosított, kikapcsol.

Komfort/ECO (kommunikációs modul szükséges hozzá)



WD0000015

Szellőztetés (kommunikációs modul szükséges hozzá)



WD0000008

STOP	Vigyázat! Áramütés veszélye! A 230 V-os váltóáram ellen védő biztonsági burkolat mögött villanszerelést és ehhez kapcsolódó szolgáltatást szakképzett villanszerelő felügyelete mellett kell végezni.
!	MEGJEGYZÉS A csatlakozás a másik egység feszültségmentes érintkezős érzékelőbemenetét igényli.
!	MEGJEGYZÉS A reléfunkció használatához kommunikációs modul szükséges, és az Üzembehelyezési beállítások menüben kell beállítani a kezdeti konfiguráció alatt, vagy pedig később a Rendszerbeállítások menüben.
!	MEGJEGYZÉS A kommunikációs modullal rendelkező rendszerekben gondoskodjon arról, hogy a központi egység, vagyis a 2. (Boiler feliratú) relé beállítása Komfort/ECO legyen. Ezt az Üzembehelyezési beállítások menüben állíthatja be.

1. Szüntesse meg a központi egység és a másik egység tápellátását.
2. Távolítsa el a csavart, és nyissa fel az opcionális csatlakozódoboz fedelét.
3. Vezesse be a kábelt a másik egységbe és ki az egységből kábelvezetőn keresztül.
4. Csatlakoztassa a másik egységet a **Relay 2 (BOILER)** feliratú csatlakozóhoz.
5. Rögzítse a másik egységhez vezető és a másik egységtől érkező kábeleket kábelbilinccsel a burkolatban.
6. Rögzítse az opcionális csatlakozódoboz fedelét.

Relé funkció

Az ECO mód akkor kapcsol be, amikor a relé kinyílik.

Ez a funkció kommunikációs modult igényel, és a relékimenetet (**Üzembehelyezési beállítások**) „Komfort/ECO”-ra kell állítani.

STOP	Vigyázat! Áramütés veszélye! A 230 V-os váltóáram ellen védő biztonsági burkolat mögött villanszerelést és ehhez kapcsolódó szolgáltatást szakképzett villanszerelő felügyelete mellett kell végezni.
!	MEGJEGYZÉS A csatlakozás a szellőztetőegységet feszültségmentes érintkezős érzékelőbemenetét igényli.
!	MEGJEGYZÉS A reléfunkció használatához kommunikációs modul szükséges, és az Üzembehelyezési beállítások menüben kell beállítani a kezdeti konfiguráció alatt, vagy pedig később a Rendszerbeállítások menüben.
!	MEGJEGYZÉS A kommunikációs modullal rendelkező rendszerekben gondoskodjon arról, hogy a központi egység, vagyis a 2. (Boiler feliratú) relé beállítása Komfort/ECO legyen. Ezt az Üzembehelyezési beállítások menüben állíthatja be.

1. Szüntesse meg a központi egység és a szellőztetőegység tápellátását.
2. Távolítsa el a csavart, és nyissa fel az opcionális csatlakozódoboz fedelét.
3. Vezesse be a kábelt a szellőztetőegységbe és ki a szellőztetőegységből kábelvezetőn keresztül.
4. Csatlakoztassa a szellőztetőegységet a **Relay 2 (BOILER)** feliratú csatlakozóhoz.
5. Rögzítse a szellőztetőegységhez vezető és a szellőztetőegységtől érkező kábeleket kábelbilinccsel a burkolatban.
6. Rögzítse az opcionális csatlakozódoboz fedelét.

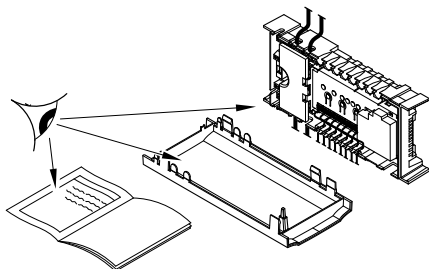
Relé funkció

Amikor az Uponor Smatrix rendszer ECO módban működik, a relé zárva van. A szellőztetést úgy kell beállítani, hogy csökkentse az áramlási sebességét, amikor a bemenet zárt állapotban van (ECO), és visszakapcsoljon, amikor a bemenet újra kinyílik (Komfort).

Ez a funkció kommunikációs modult igényel, és a relékimenetet (**Üzembehelyezési beállítások**) „Komfort/ECO”-ra kell állítani.

5.11 A központi egység csatlakoztatása a tápellátáshoz

1. Ellenőrizze a kábelezést

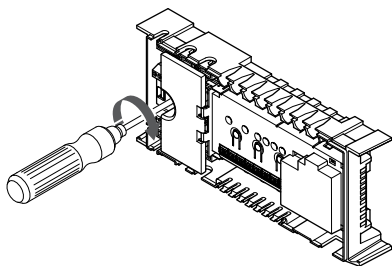


S1000037

Ellenőrizze, hogy minden vezeték csatlakoztatása megtörtént és megfelelő-e:

- Állásszabályozók
- GPI-csatlakozás (fűtés/hűtés kapcsoló)
- Relécsatlakozások (keringtető szivattyú)

2. Zárja be a 230 V-os AC-vezérlődobozt



S1000038

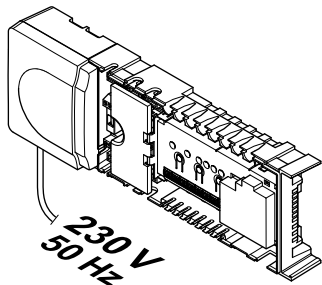


Vigyázat!

Áramütés veszélye! A 230 V-os váltóáram ellen védő biztonsági burkolat mögött villanszerelést és ehhez kapcsolódó szolgáltatást szakképzett villanszerelő felügyelete mellett kell végezni.

Gondoskodjon arról, hogy a központi egység 230 V-s váltóáramú vezérlődoboza zárva legyen, a rögzítőcsavar pedig meg legyen húzva.

3. Kapcsolja be a központi egységet



S1000039



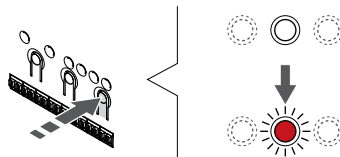
Vigyázat!

Áramütés veszélye! A 230 V-os váltóáram ellen védő biztonsági burkolat mögött villanszerelést és ehhez kapcsolódó szolgáltatást szakképzett villanszerelő felügyelete mellett kell végezni.

Csatlakoztassa a tápkábelt a 230 V-os fali csatlakozóaljzathoz, vagy ha a helyi rendelkezések ezt írják elő, egy bekötődobozhoz.

5.12 Az állásszabályozók tesztelése

1. Lépjen kézi üzemmódba

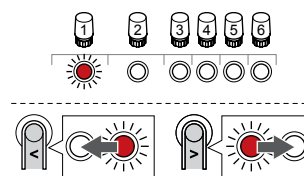


S1000048

Nyomja meg az > gomb működési üzemmódban való lenyomásával lépjen be a kézi üzemmódba.

A központi egység normál működési üzemmódban van. Ellenkező esetben a működési üzemmódból való kilépéshez nyomja meg és tartsa lenyomva az OK gombot kb. 3 másodpercig.

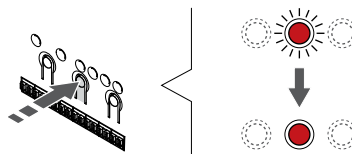
2. Válasszon csatornát



S1000049

A < vagy > gombbal léptesse a kijelölőt a kívánt csatornára (a lámpa pirosan villog).

3. Tesztcsatorna



S1000050

MEGJEGYZÉS

A kézi működés befejezéséhez lépjen kézi üzemmódba, válassza ki az aktív csatornát, majd nyomja meg az OK gombot.

MEGJEGYZÉS

Az állásszabályozók tesztelése mintegy 10 percig tart, és a központi egység a művelet befejezésekor automatikusan visszatér működési üzemmódba.

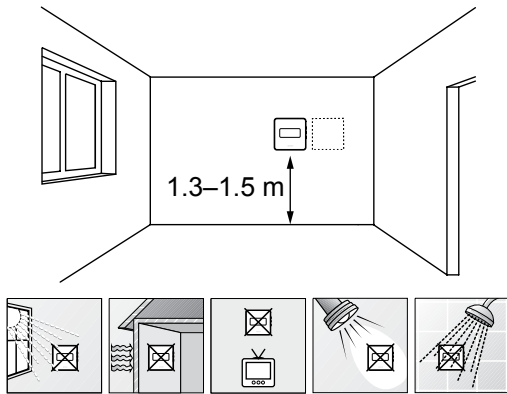
A kézi üzemmód aktiválásához nyomja meg az OK gombot a kiválasztott csatorna esetében.

Csatorna lámpája	Állapot
Pirosan ég	Az állásszabályozó elkezd kinyílni, és a rendszer kilép a működési üzemmódból.
Pirosan villog	A csatorna nem választható ki a kézi működtetéshez. Próbálja újra később.
Ki	Az állásszabályozó kezelése késleltetheti az állásszabályozó működését, ha egyszerre több mint nyolc csatornát nyit.

6 Az Uponor Smatrix Base helyiségtermostát telepítése

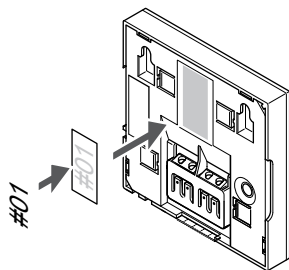
6.1 Uponor Smatrix Base T-141

A termostát elhelyezése



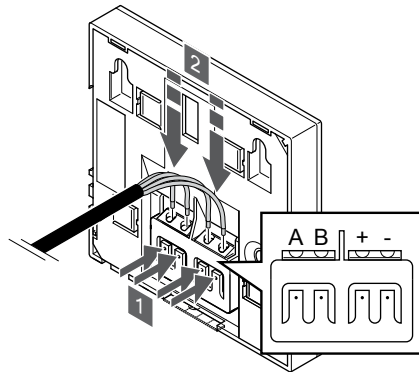
- Válasszon egy belső falon egy pontot, a padlószint felett 1,3–1,5 méteres magasságban.
- Ügyeljen arra, hogy a termostátot ne érje közvetlen napsugárzás.
- Ügyeljen arra, hogy a termostátot a falon keresztül ne érje napsugárzás.
- A termostátot hőforrástól (például televíziótól, elektronikus berendezésektől, tűzhelytől, reflektortól stb.) távol helyezze el.
- Tartsa távol a termostátot minden nedvességforrástól, és ügyeljen arra, hogy ne fröccsenjen rá víz (IP20).

Címkézze fel a termostátot



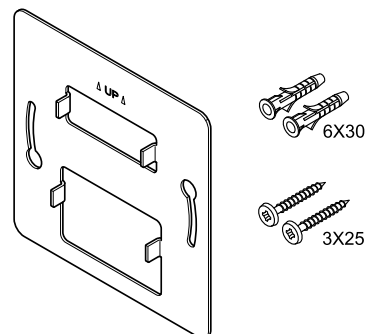
A termostátot adott esetben érdemes felcímkézni az általa vezérelt csatorna számával (például 02 vagy 03). Több központi egységgel ellátott rendszer esetén a jelölésben szerepeltesse a központi egységek azonosítóját is, például: 1.02, 1.03, 2.02, 2.03.

Gyengeáramú kábel csatlakoztatása a termostáthoz



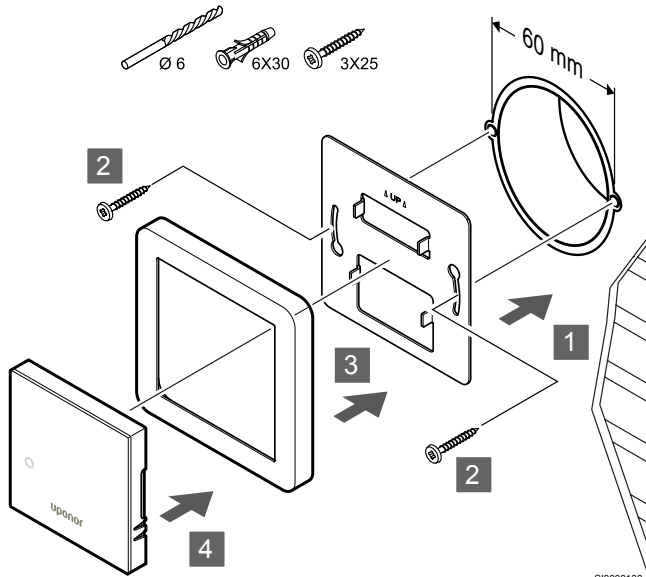
1. Nyomja meg a gombokat a termostát hátán, a csatlakozóterminálon.
2. Amíg lenyomva tartja a gombokat, csatlakoztassa a négy vezeték a termostát A, B, + és – jelöléssel ellátott csatlakozótermináljaiba.

Szerelje a termostátot fel a falra



A termostátot csavarokat, tipliket és fali tartóelemeket tartalmazó készletben szállítjuk, így többféle lehetősége van a termostát falra történő rögzítéséhez.

Fali tartóelem (ajánlott)



SI0000130

Az érzékelőkeretet nem az Uponor szállítja.

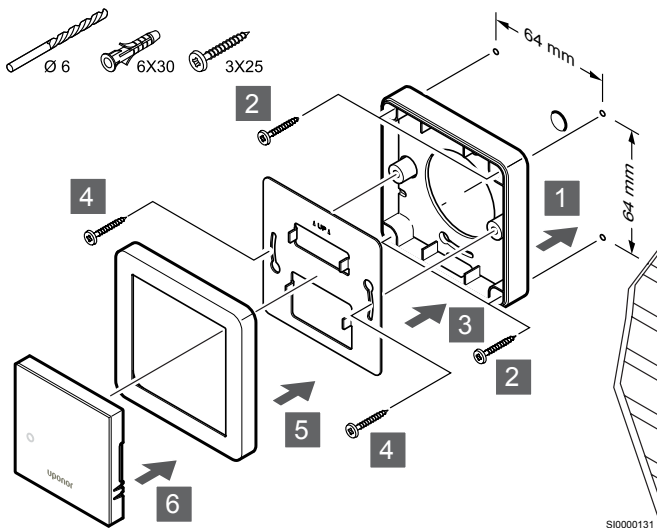
Rögzítse a termosztátot a falhoz a fali tartóelemmel, csavarokkal és tiplikkel.



Figyelem!

Ne húzza túl a fali konzol csavarjait. Emiatt a fémlap csavarodhat.

Fali tartóelem és felületi adapter használata (külön megvásárolható)



SI0000131

Az érzékelőkeretet nem az Uponor szállítja.

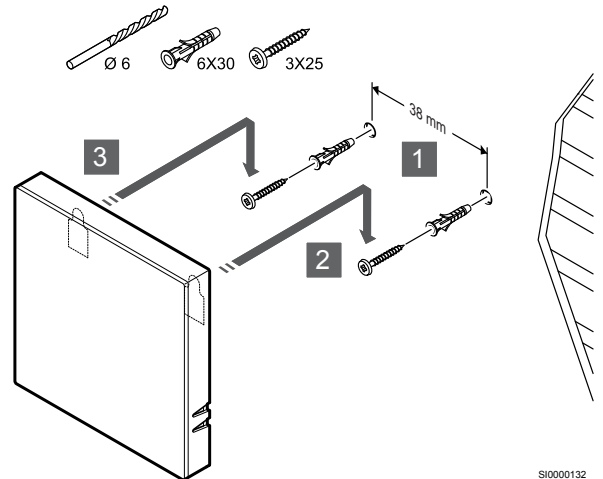
Rögzítse a termosztátot a falhoz a fali tartóelemmel, külön megvásárolható felületi adapterrel, csavarokkal és tiplikkel.



Figyelem!

Ne húzza túl a fali konzol csavarjait. Emiatt a fémlap csavarodhat.

Csavar és fali csatlakozó

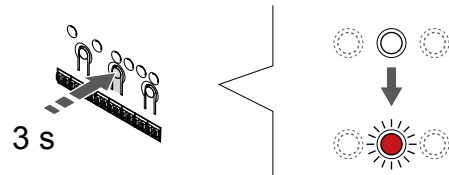


SI0000132

Rögzítse a termosztátot a falhoz a csavar és tipli segítségével.

Termosztát regisztrálása a központi egységen

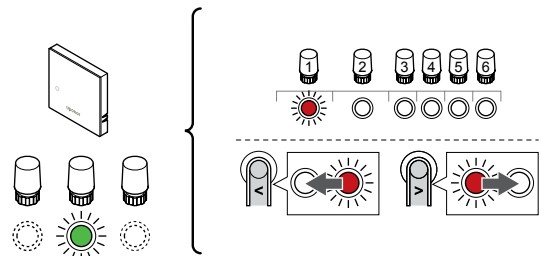
1. Lépjen regisztrációs módba:



SI0000065

Nyomja meg és tartsa lenyomva az **OK** gombot a központi egységen mindaddig, amíg pirosan villogni nem kezd az 1. csatorna lámpája (vagy az első olyan csatorna lámpája, amelyet még nem regisztráltak).

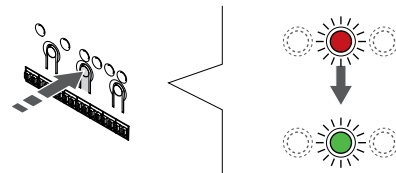
2. Válasszon csatornát



SI0000070

A < vagy > gombbal léptesse a kijelölt a kívánt csatornára (a lámpa pirosan villog).

3. Zárolja a kiválasztott csatornát



SI0000071

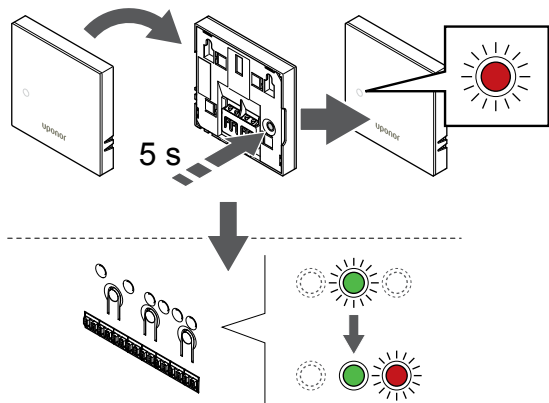
MEGJEGYZÉS

Javasoljuk, hogy a termosztát összes csatornáját egyszerre regisztrálja.

Az **OK** gomb lenyomásával válassza ki a regisztrálni kívánt csatornát. A kiválasztott csatorna lámpája zölden kezd villogni.

Válassza ki az összes csatornát, amelyet a termosztáton regisztrálni szeretne, és folytassa a következő lépéssel.

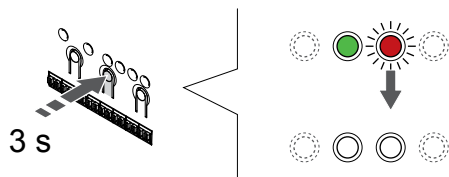
4. Regisztrálja a termosztátot



Finoman nyomja meg a termosztát regisztrálógombját, tartsa lenyomva, és csak akkor engedje el, amikor a termosztát előlapján elhelyezett lámpa villogni kezd.

A kiválasztott csatornát jelző lámpa a központi egységen zöld színnel folyamatosan világítani kezd, jelezve, hogy a regisztráció befejeződött.

5. Lépjen ki a regisztrációs módból:

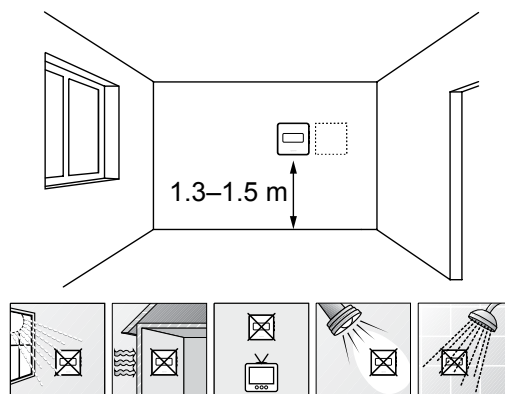


Nyomja meg és tartsa lenyomva az **OK** gombot a központi egységen mindaddig, amíg a zöld lámpák ki nem alszanak. Ez a regisztráció befejezését és a működési üzemmódba való visszatérést jelzi.

A már regisztrált termosztátok törléséhez lásd: *A központi egység csatornaregisztrációjának törlése, Oldal 65.*

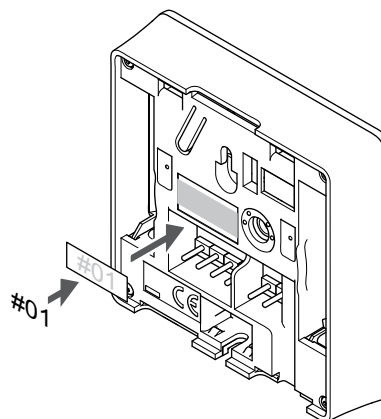
6.2 Uponor Smatrix Base T-143

A termosztát elhelyezése



- Válasszon egy belső falon egy pontot, a padlószint felett 1,3–1,5 méteres magasságban.
- Ügyeljen arra, hogy a termosztátot ne érje közvetlen napsugárzás.
- Ügyeljen arra, hogy a termosztátot a falon keresztül ne érje napsugárzás.
- A termosztátot hőforrástól (például televíziótól, elektronikus berendezésektől, tűzhelytől, reflektortól stb.) távol helyezze el.
- Tartsa távol a termosztátot minden nedvességforrástól, és ügyeljen arra, hogy ne fröccsenjen rá víz (IP20).

Címkézze fel a termosztátot



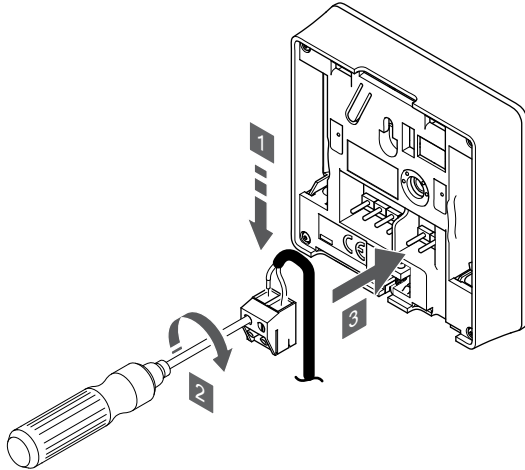
A termosztátot adott esetben érdemes felcímkézni az általa vezérelt csatorna számával (például 02 vagy 03). Több központi egységgel ellátott rendszer esetén a jelölésben szerepeltesse a központi egységek azonosítóját is, például: 1.02, 1.03, 2.02, 2.03.

Ha külső érzékelőt csatlakoztat, szükség szerint adja meg az érzékelő típusára vonatkozó információkat.

Lehetséges termosztát- és érzékelő kombinációk:

- A helyiség hőmérséklete
- Helyiség- és padlómérséklet
- Helyiség- és kültéri hőmérséklet
- Távérzékelési hőmérséklet

Külső érzékelő csatlakoztatása a termosztáthoz



S10000135

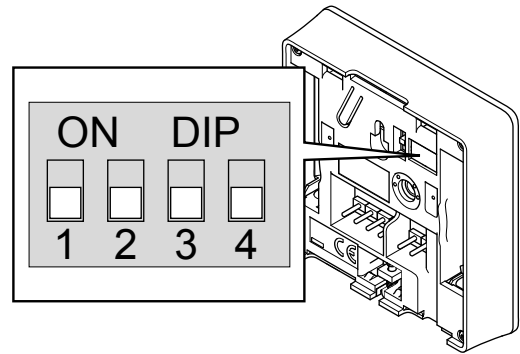
1. Helyezze az érzékelő kábelből érkező (nem polarizált) két vezetékét az eltávolítható csatlakozóba.
2. Húzza meg a vezetékeket rögzítő csavarokat a csatlakozóban.
3. Helyezze a csatlakozót a termosztát bemeneti csatlakozójára.

MEGJEGYZÉS

A pontos hőmérséklet-szabályozás érdekében a kültéri érzékelőt az épület északi oldalára szerelje fel, ahol valószínűleg nem éri azt közvetlen napsugárzás. Ne szerelje a kültéri érzékelőt ajtók, ablakok vagy szellőzőnyílások közelébe.

Normál termosztátként történő használatkor a külső érzékelő termináljához padlőhőmérséklet-érzékelő, kültérihőmérséklet-érzékelő vagy távoli hőmérséklet-érzékelő csatlakoztatható. A termosztát DIP-kapcsolói a funkcionális üzemmód kiválasztásához használhatók.

DIP kapcsoló



CD000010



Figyelem!

A termosztátban található DIP-kapcsolót a regisztráció előtt be kell állítani.



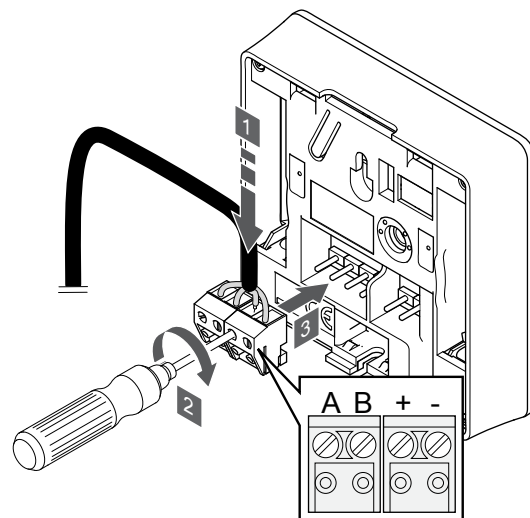
Figyelem!

A termosztát kapcsolóinak regisztrációja csak akkor végezhető el, ha a rendelkezésre álló funkciók valamelyikére be vannak állítva.

Állítsa be a DIP kapcsolót a termosztát funkciójának megfelelően.

Termosztát funkciója	Kapcsoló								
Helyiség hőmérséklet-érzékelő	<table border="1"> <tr> <td>ON</td> <td>DIP</td> </tr> <tr> <td>●</td> <td>●</td> </tr> <tr> <td>●</td> <td>●</td> </tr> <tr> <td>1</td> <td>2 3 4</td> </tr> </table>	ON	DIP	●	●	●	●	1	2 3 4
ON	DIP								
●	●								
●	●								
1	2 3 4								
Helyiség hőmérséklet-érzékelő és padlőhőmérséklet-érzékelő	<table border="1"> <tr> <td>ON</td> <td>DIP</td> </tr> <tr> <td>●</td> <td>●</td> </tr> <tr> <td>●</td> <td>●</td> </tr> <tr> <td>1</td> <td>2 3 4</td> </tr> </table>	ON	DIP	●	●	●	●	1	2 3 4
ON	DIP								
●	●								
●	●								
1	2 3 4								
Helyiség hőmérséklet-érzékelő és kültéri hőmérséklet-érzékelő	<table border="1"> <tr> <td>ON</td> <td>DIP</td> </tr> <tr> <td>●</td> <td>●</td> </tr> <tr> <td>●</td> <td>●</td> </tr> <tr> <td>1</td> <td>2 3 4</td> </tr> </table>	ON	DIP	●	●	●	●	1	2 3 4
ON	DIP								
●	●								
●	●								
1	2 3 4								
Távérzékelő	<table border="1"> <tr> <td>ON</td> <td>DIP</td> </tr> <tr> <td>●</td> <td>●</td> </tr> <tr> <td>●</td> <td>●</td> </tr> <tr> <td>1</td> <td>2 3 4</td> </tr> </table>	ON	DIP	●	●	●	●	1	2 3 4
ON	DIP								
●	●								
●	●								
1	2 3 4								

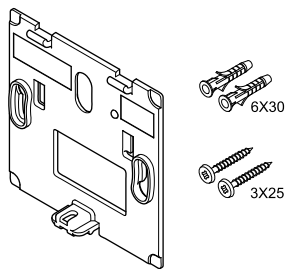
Gyengeáramú kábel csatlakoztatása a termosztáthoz



S10000036

1. Helyezze a négy vezetékét a termosztát A, B, + és – jelöléssel ellátott, eltávolítható csatlakozóiba.
2. Húzza meg a vezetékeket rögzítő csavarokat a csatlakozóban.
3. Helyezze a csatlakozókat a termosztát bemeneti csatlakozójára.

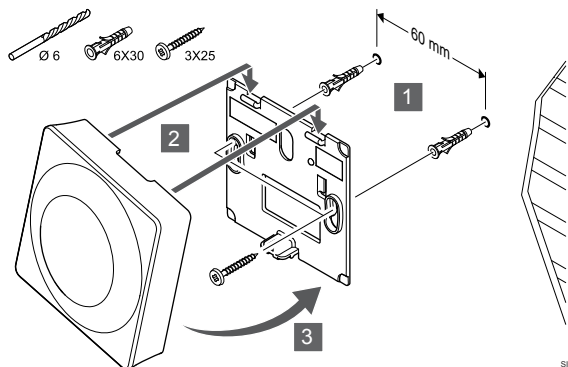
Szerelje a termosztátot fel a falra



CD000004

A termosztátot csavarokat, tipliket és fali tartóelemeket tartalmazó készletben szállítjuk, így többféle lehetősége van a termosztát falra történő rögzítéséhez.

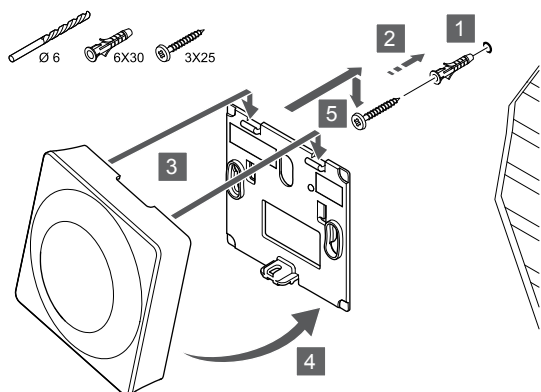
Fali tartóelem (ajánlott)



SI000018

Rögzítse a termosztátot a falhoz a fali tartóelemmel, csavarokkal és tiplikkel.

Csavar és fali csatlakozó

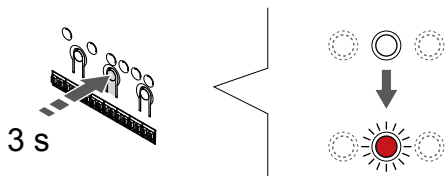


SI000017

Rögzítse a termosztátot a falhoz a csavar és tipl segítségével.

Termosztát regisztrálása a központi egységen

1. Lépjen regisztrációs módba:



SI000065

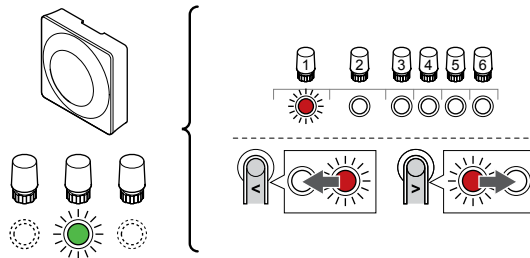
Nyomja meg és tartsa lenyomva az **OK** gombot a központi egységen mindaddig, amíg pirosan villogni nem kezd az 1. csatorna lámpája (vagy az első olyan csatorna lámpája, amelyet még nem regisztráltak).



Figyelem!

A termosztátban található DIP-kapcsolót a regisztrációja előtt be kell állítani.

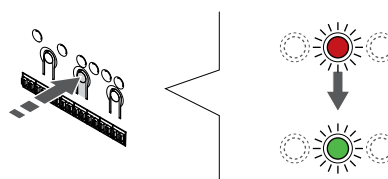
2. Válasszon csatornát



SI000067

A < vagy > gombbal léptesse a kijelölőt a kívánt csatornára (a lámpa pirosan villog).

3. Zárolja a kiválasztott csatornát



SI000071

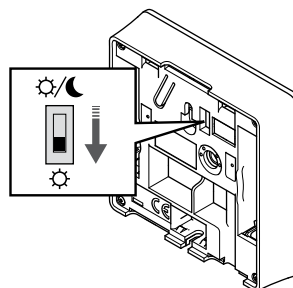
MEGJEGYZÉS

Javasoljuk, hogy a termosztát összes csatornáját egyszerre regisztrálja.

Az **OK** gomb lenyomásával válassza ki a regisztrálni kívánt csatornát. A kiválasztott csatorna lámpája zölden kezd villogni.

Válassza ki az összes csatornát, amelyet a termosztáton regisztrálni szeretne, és folytassa a következő lépéssel.

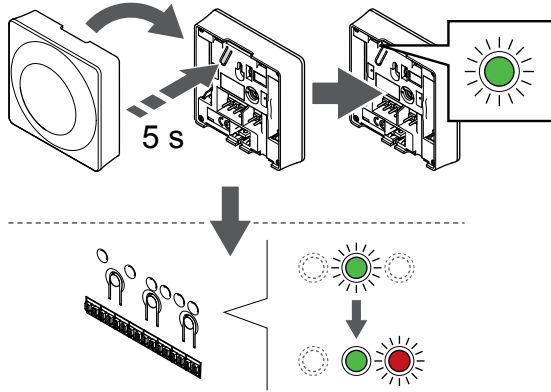
4. Aktiválja a módosítási riasztást



SI000073

Opcionális: A termosztát módosítási riasztásának bekapcsolásához állítsa az Időkapcsoló letiltása kapcsolót Komfort üzemmódba (☺) a termosztát regisztrálása előtt.

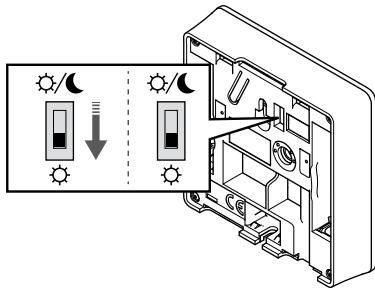
5. Regisztrálja a termosztátot



Finoman nyomja meg a termosztát regisztrálógombját, tartsa lenyomva, és csak akkor engedje el, amikor a regisztrálógomb feletti lyukban található lámpa elkezd zölden villogni.

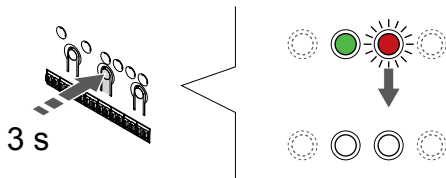
A kiválasztott csatornát jelző lámpa a központi egységen zöld színnel folyamatosan világítani kezd, jelezve, hogy a regisztráció befejeződött.

6. Állítsa be az Időkapcsoló tiltása kapcsolót



Opcionális: Ha a téves riasztás regisztráció közben aktiválódott, állítsa az Időkapcsoló letiltása kapcsolót a kívánt üzemmódba.

7. Lépjen ki a regisztrációs módból:

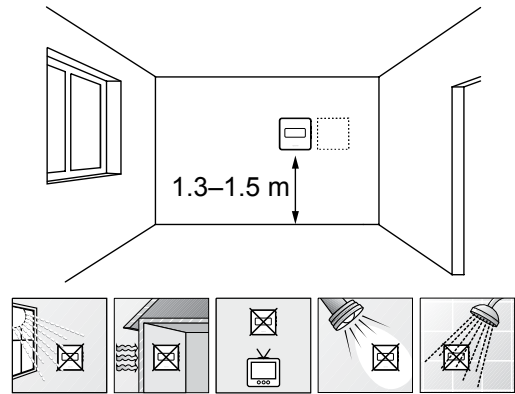


Nyomja meg és tartsa lenyomva az **OK** gombot a központi egységen mindaddig, amíg a zöld lámpák ki nem alszanak. Ez a regisztráció befejezését és a működési üzemmódba való visszatérést jelzi.

A már regisztrált termosztátok törléséhez lásd: *A központi egység csatornaregisztrációinak törlése, Oldal 65.*

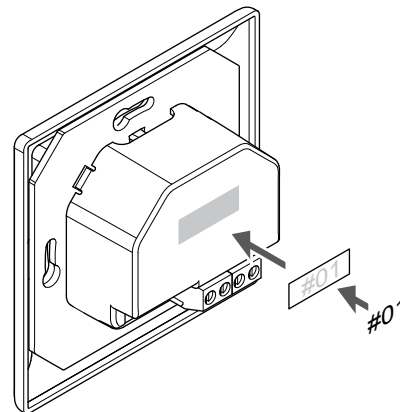
6.3 Uponor Smatrix Base T-144

A termosztát elhelyezése



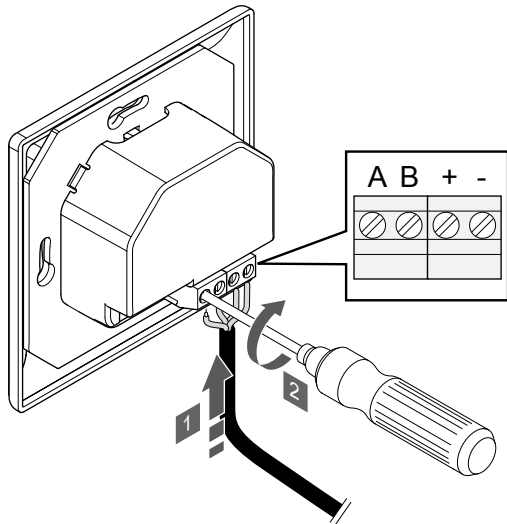
- Válasszon egy belső falon egy pontot, a padlószint felett 1,3–1,5 méteres magasságban.
- Ügyeljen arra, hogy a termosztátot ne érje közvetlen napsugárzás.
- Ügyeljen arra, hogy a termosztátot a falon keresztül ne érje napsugárzás.
- A termosztátot hőforrástól (például televíziótól, elektronikus berendezésektől, tűzhelytől, reflektortól stb.) távol helyezze el.
- Tartsa távol a termosztátot minden nedvességforrástól, és ügyeljen arra, hogy ne fröccsenjen rá víz (IP20).

Címkézze fel a termosztátot



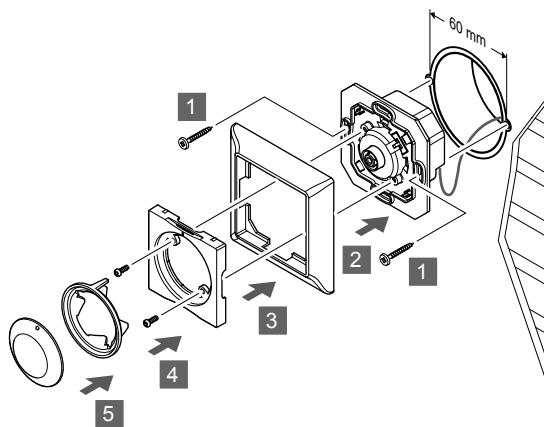
A termosztátot adott esetben érdemes felcímkézni az általa vezérelt csatorna számával (például 02 vagy 03). Több központi egységgel ellátott rendszer esetén a jelölésben szerepeltesse a központi egységek azonosítóját is, például: 1.02, 1.03, 2.02, 2.03.

Gyengeáramú kábel csatlakoztatása a termosztáthoz



1. Helyezze a négy vezetéket a termosztát A, B, + és – jelöléssel ellátott csatlakozóiba.
2. Húzza meg a vezetékeket rögzítő csavarokat a csatlakozóban.

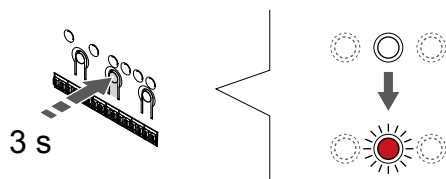
Szerelje a termosztátot fel a falra



1. Helyezze a fali tartóelemet a fali szekrénybe, és rögzítse csavarokkal. Ügyeljen az adatátviteli vezeték csatlakoztatására.
2. Szerelje fel és illessze a helyére a fali keret.
3. Rögzítse a fali keretet a két csavarral és műanyag betéttel.
4. Szerelje fel az átlátszó LED-gyűrűt.
5. Szerelje fel a tárcsát.

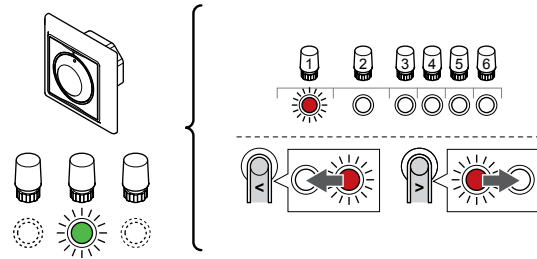
Termosztát regisztrálása a központi egységen

1. Lépjen regisztrációs módba:



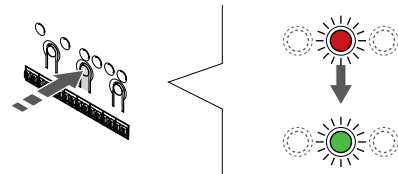
Nyomja meg és tartsa lenyomva az **OK** gombot a központi egységen mindaddig, amíg pirosan villogni nem kezd az 1. csatorna lámpája (vagy az első olyan csatorna lámpája, amelyet még nem regisztráltak).

2. Válasszon csatornát



A < vagy > gombbal léptesse a kijelölt a kívánt csatornára (a lámpa pirosan villog).

3. Zárolja a kiválasztott csatornát



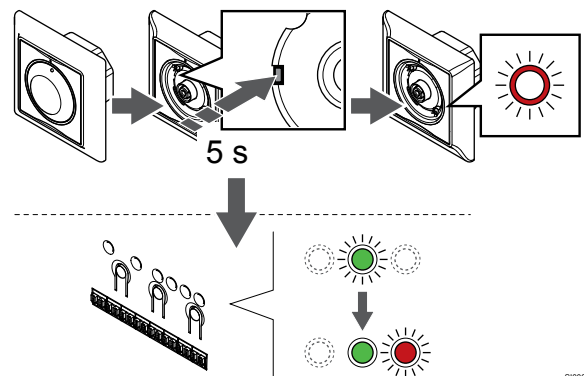
MEGJEGYZÉS

Javasoljuk, hogy a termosztát összes csatornáját egyszerre regisztrálja.

Az **OK** gomb lenyomásával válassza ki a regisztrálni kívánt csatornát. A kiválasztott csatorna lámpája zölden kezd villogni.

Válassza ki az összes csatornát, amelyet a termosztáton regisztrálni szeretne, és folytassa a következő lépéssel.

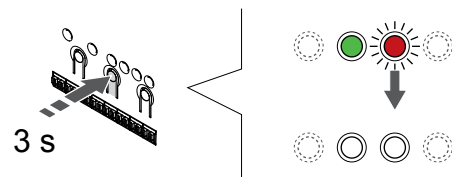
4. Regisztrálja a termosztátot



Egy hegyes tárggyal finoman nyomja meg a termosztát azonosítógombját, tartsa lenyomva, és csak akkor engedje el, amikor a beállítólappal feletti lámpa villogni kezd.

A kiválasztott csatornát jelző lámpa a központi egységen zöld színnel folyamatosan világítani kezd, jelezve, hogy a regisztráció befejeződött.

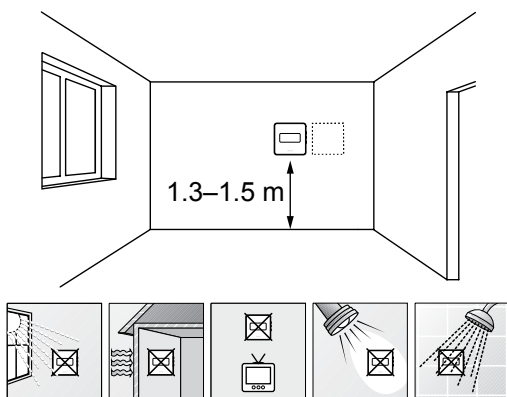
5. Lépjen ki a regisztrációs módból:



Nyomja meg és tartsa lenyomva az **OK** gombot a központi egységen mindaddig, amíg a zöld lámpák ki nem alszanak. Ez a regisztráció befejezését és a működési üzemmódba való visszatérést jelzi.

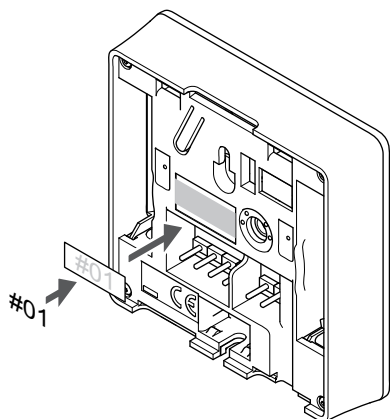
6.4 Uponor Smatrix Base T-145

A termosztát elhelyezése



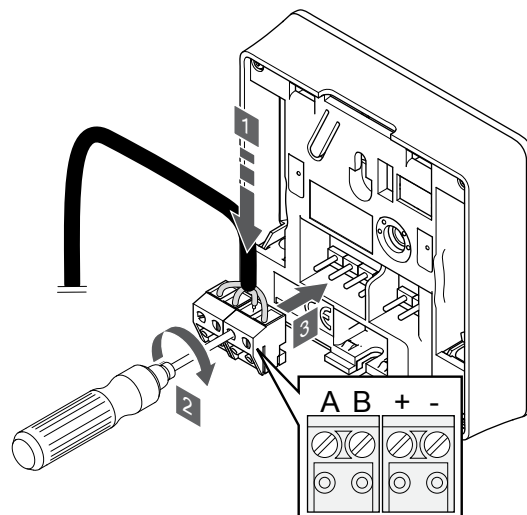
- Válasszon egy belső falon egy pontot, a padlószint felett 1,3–1,5 méteres magasságban.
- Ügyeljen arra, hogy a termosztátot ne érje közvetlen napsugárzás.
- Ügyeljen arra, hogy a termosztátot a falon keresztül ne érje napsugárzás.
- A termosztátot hőforrástól (például televíziótól, elektronikus berendezésektől, tűzhelytől, reflektortól stb.) távol helyezze el.
- Tartsa távol a termosztátot minden nedvességforrástól, és ügyeljen arra, hogy ne fröccsenjen rá víz (IP20).

Címkézze fel a termosztátot



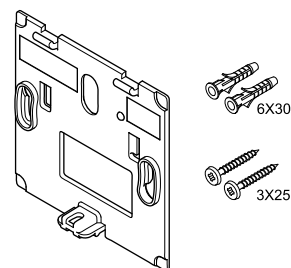
A termosztátot adott esetben érdemes felcímkézni az általa vezérelt csatorna számával (például 02 vagy 03). Több központi egységgel ellátott rendszer esetén a jelölésben szerepeltesse a központi egységek azonosítóját is, például: 1.02, 1.03, 2.02, 2.03.

Gyengeáramú kábel csatlakoztatása a termosztáthoz



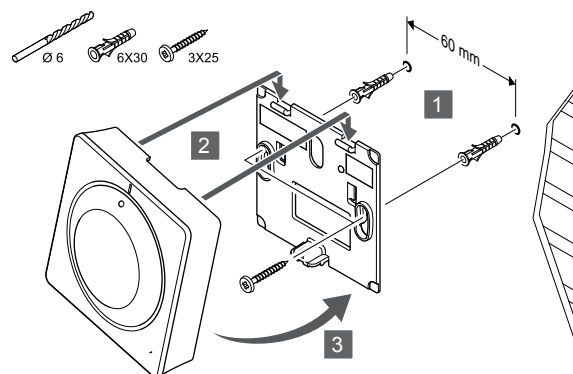
1. Helyezze a négy vezetéket a termosztát A, B, + és – jelöléssel ellátott, eltávolítható csatlakozóiba.
2. Húzza meg a vezetékeket rögzítő csavarokat a csatlakozóban.
3. Helyezze a csatlakozókat a termosztát bemeneti csatlakozójára.

Szerelje a termosztátot fel a falra



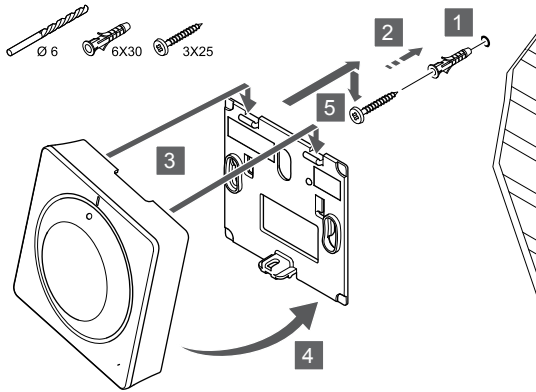
A termosztátot csavarokat, tipliket és fali tartóelemeket tartalmazó készletben szállítjuk, így többféle lehetősége van a termosztát falra történő rögzítéséhez.

Fali tartóelem (ajánlott)



Rögzítse a termosztátot a falhoz a fali tartóelemmel, csavarokkal és tiplikkel.

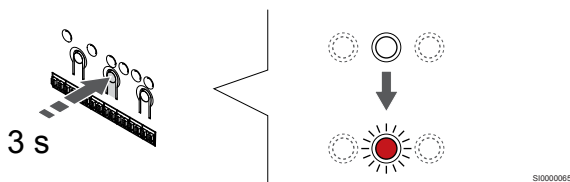
Csavar és fali csatlakozó



Rögzítse a termosztátot a falhoz a csavar és tipli segítségével.

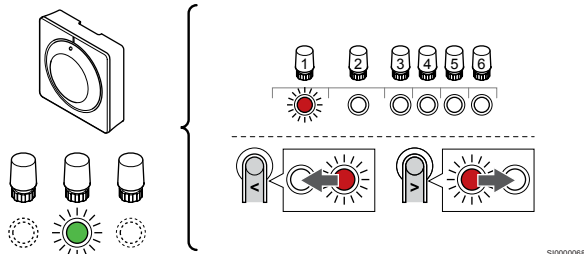
Termosztát regisztrálása a központi egységen

1. Lépjen regisztrációs módba:



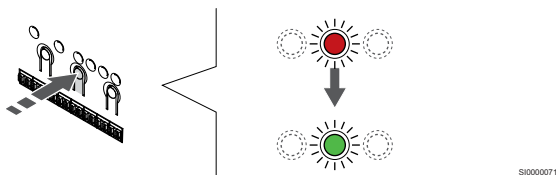
Nyomja meg és tartsa lenyomva az **OK** gombot a központi egységen mindaddig, amíg pirosan villogni nem kezd az 1. csatorna lámpája (vagy az első olyan csatorna lámpája, amelyet még nem regisztráltak).

2. Válasszon csatornát



A < vagy > gombbal léptesse a kijelölőt a kívánt csatornára (a lámpa pirosan villog).

3. Zárolja a kiválasztott csatornát



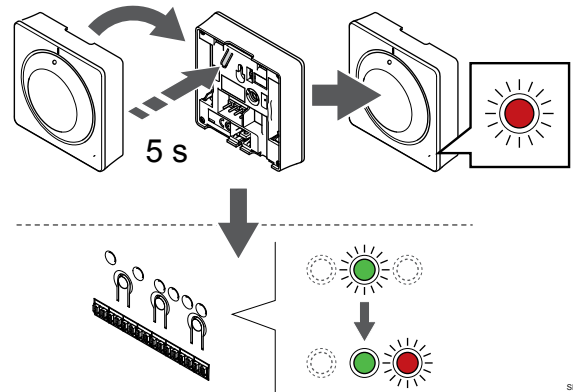
MEGJEGYZÉS

Javasoljuk, hogy a termosztát összes csatornáját egyszerre regisztrálja.

Az **OK** gomb lenyomásával válassza ki a regisztrálni kívánt csatornát. A kiválasztott csatorna lámpája zölden kezd villogni.

Válassza ki az összes csatornát, amelyet a termosztáton regisztrálni szeretne, és folytassa a következő lépéssel.

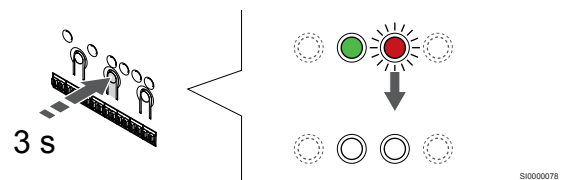
4. Regisztrálja a termosztátot



Finoman nyomja meg a termosztát regisztrálógombját, tartsa lenyomva, és csak akkor engedje el, amikor a termosztát előlapján elhelyezett lámpa villogni kezd.

A kiválasztott csatornát jelző lámpa a központi egységen zöld színnel folyamatosan világítani kezd, jelezve, hogy a regisztráció befejeződött.

5. Lépjen ki a regisztrációs módból:

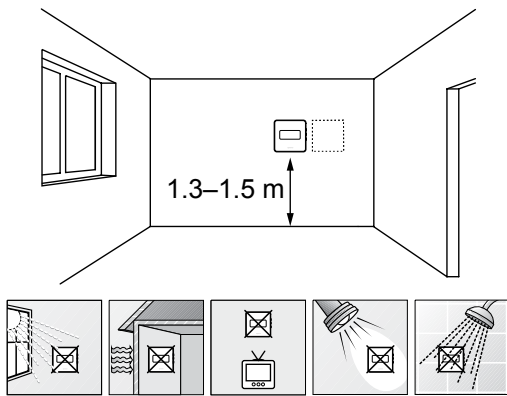


Nyomja meg és tartsa lenyomva az **OK** gombot a központi egységen mindaddig, amíg a zöld lámpák ki nem alszanak. Ez a regisztráció befejezését és a működési üzemmódba való visszatérést jelzi.

A már regisztrált termosztátok törléséhez lásd: *A központi egység csatornaregisztrációjának törlése, Oldal 65.*

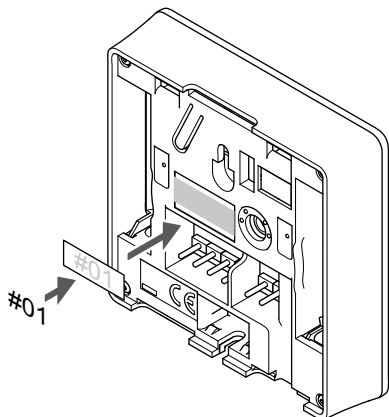
6.5 Uponor Smatrix Base T-146

A termosztát elhelyezése



- Válasszon egy belső falon egy pontot, a padlószint felett 1,3–1,5 méteres magasságban.
- Ügyeljen arra, hogy a termosztátot ne érje közvetlen napsugárzás.
- Ügyeljen arra, hogy a termosztátot a falon keresztül ne érje napsugárzás.
- A termosztátot hőforrástól (például televíziótól, elektronikus berendezésektől, tűzhelytől, reflektortól stb.) távol helyezze el.
- Tartsa távol a termosztátot minden nedvességforrástól, és ügyeljen arra, hogy ne fröccsenjen rá víz (IP20).

Címkézze fel a termosztátot



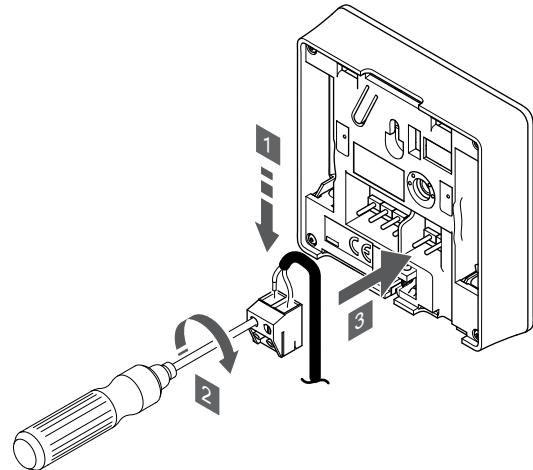
A termosztátot adott esetben érdemes felcímkézni az általa vezérelt csatorna számával (például 02 vagy 03). Több központi egységgel ellátott rendszer esetén a jelölésben szerepeltesse a központi egységek azonosítóját is, például: 1.02, 1.03, 2.02, 2.03.

Ha külső érzékelőt csatlakoztat, szükség szerint adja meg az érzékelő típusára vonatkozó információkat.

Lehetséges termosztát- és érzékelő kombinációk:

- A helyiség hőmérséklete
- Helyiség- és padlólóhőmérséklet
- Helyiség- és kültéri hőmérséklet
- Távérzékelési hőmérséklet

Külső érzékelő csatlakoztatása a termosztáthoz



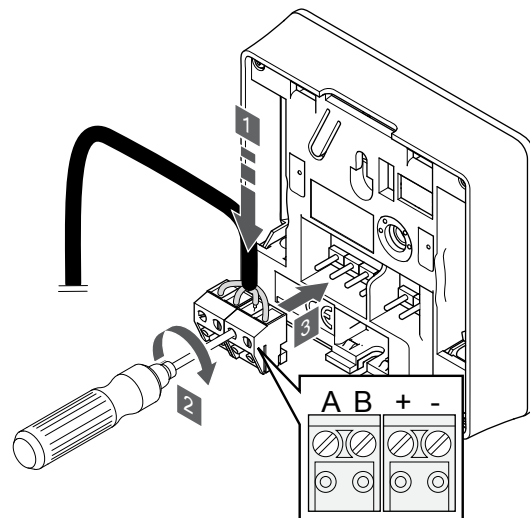
1. Helyezze az érzékelő kábelből érkező (nem polarizált) két vezetékét az eltávolítható csatlakozóba.
2. Húzza meg a vezetékeket rögzítő csavarokat a csatlakozóban.
3. Helyezze a csatlakozót a termosztát bemeneti csatlakozójára.

MEGJEGYZÉS

A pontos hőmérséklet-szabályozás érdekében a kültéri érzékelőt az épület északi oldalára szerelje fel, ahol valószínűleg nem éri azt közvetlen napsugárzás. Ne szerelje a kültéri érzékelőt ajtók, ablakok vagy szellőzőnyílások közelébe.

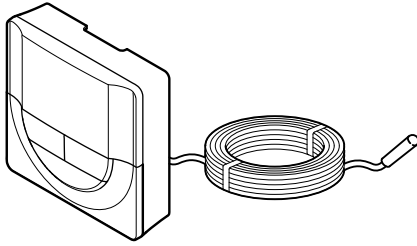
A külső hőmérséklet-érzékelő bemenete padló-, kültéri vagy távoli érzékelőként használható. Az érzékelő és a termosztát használatának megfelelő vezérlési üzemmódot a termosztát szoftverének segítségével választhatja ki.

Gyengeáramú kábel csatlakoztatása a termosztáthoz



1. Helyezze a négy vezetékét a termosztát A, B, + és – jelöléssel ellátott, eltávolítható csatlakozóba.
2. Húzza meg a vezetékeket rögzítő csavarokat a csatlakozóban.
3. Helyezze a csatlakozókat a termosztát bemeneti csatlakozójára.

A termosztát vezérlő üzemmódjának kiválasztása



S10000106



Figyelem!

A termosztátvezérlési módot be kell állítani, mielőtt a termosztátot regisztrálják a központi egységbe.

A beállítás későbbi megváltoztatásához a termosztátot újra regisztrálni kell.

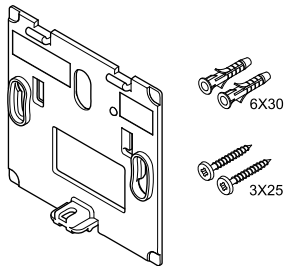
MEGJEGYZÉS

Ha az almenüben való tartózkodás során kb. 8 másodpercig egyetlen gombot sem nyom le a termosztáton, az éppen aktuális értékek elmentődnek, és a szoftver visszalép a beállítási menübe. Mintegy 60 másodperc múlva a szoftver visszalép működési üzemmódba.

Ha a termosztáthoz külső érzékelő csatlakozik, az érzékelő kiegészítő funkciójának használatához vezérlési üzemmódot kell kiválasztani.

A beállítások módosításához lásd: *04 Vezérlési üzemmód, Oldal 83.*

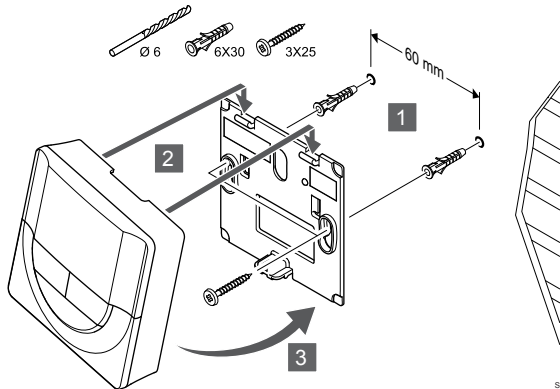
Szerelje a termosztátot fel a falra



CD0000004

A termosztátot csavarokat, tipliket és fali tartóelemeket tartalmazó készletben szállítjuk, így többféle lehetősége van a termosztát falra történő rögzítéséhez.

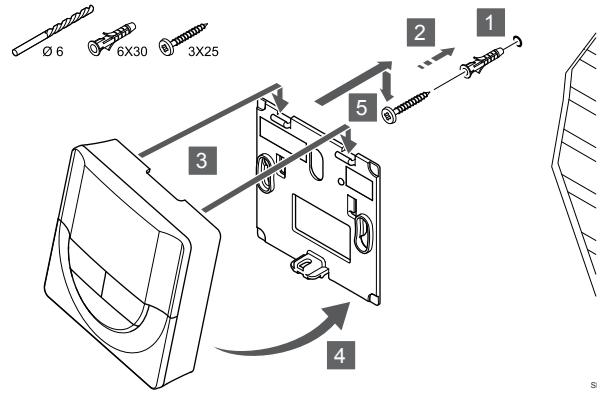
Fali tartóelem (ajánlott)



S10000015

Rögzítse a termosztátot a falhoz a fali tartóelemmel, csavarokkal és tiplikkel.

Csavar és fali csatlakozó

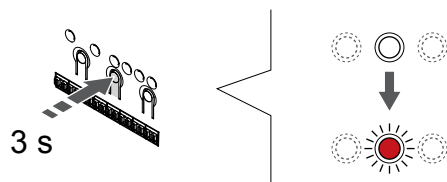


S10000014

Rögzítse a termosztátot a falhoz a csavar és tipli segítségével.

Termosztát regisztrálása a központi egységben

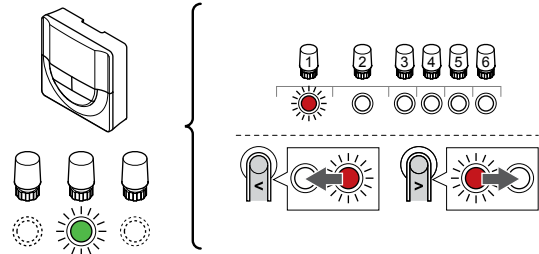
1. Lépjen regisztrációs módba:



S10000065

Nyomja meg és tartsa lenyomva az **OK** gombot a központi egységen mindaddig, amíg pirosan villogni nem kezd az 1. csatorna lámpája (vagy az első olyan csatorna lámpája, amelyet még nem regisztráltak).

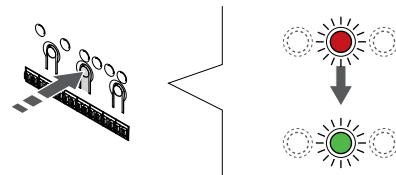
2. Válasszon csatornát



S10000066

A < vagy > gombbal léptesse a kijelöltöt a kívánt csatornára (a lámpa pirosan villog).

3. Zárolja a kiválasztott csatornát



S10000071



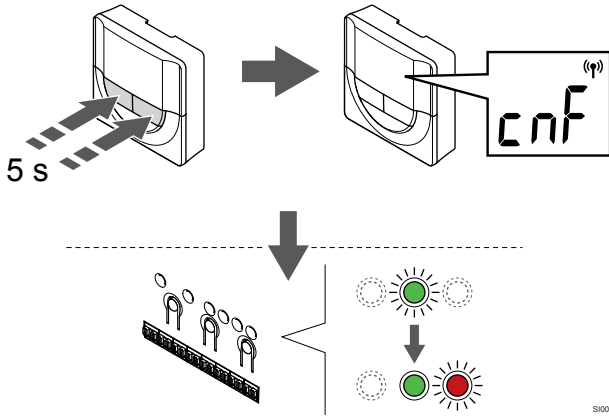
MEGJEGYZÉS

Javasoljuk, hogy a termosztát összes csatornáját egyszerre regisztrálja.

Az **OK** gomb lenyomásával válassza ki a regisztrálni kívánt csatornát. A kiválasztott csatorna lámpája zölden kezd villogni.

Válassza ki az összes csatornát, amelyet a termosztáton regisztrálni szeretne, és folytassa a következő lépéssel.

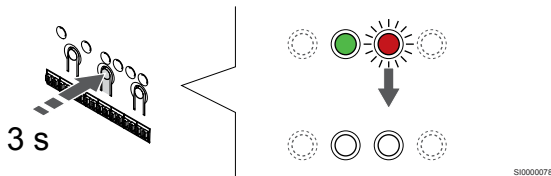
4. Regisztrálja a termosztátot



Nyomja meg és tartsa nyomva a - és a + gombokat a termosztáton, amíg a **CnF** (konfigurálás) felirat és egy kommunikációs ikon.

A kiválasztott csatornát jelző lámpa a központi egységen zöld színnel folyamatosan világítani kezd, jelezve, hogy a regisztráció befejeződött.

5. Lépjen ki a regisztrációs módból:

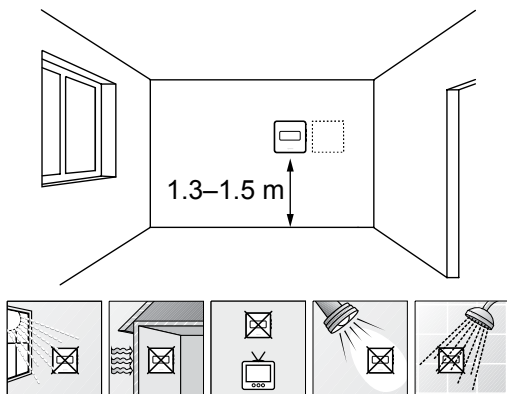


Nyomja meg és tartsa lenyomva az **OK** gombot a központi egységen mindaddig, amíg a zöld lámpák ki nem alszanak. Ez a regisztráció befejezését és a működési üzemmódba való visszatérést jelzi.

A már regisztrált termosztátok törléséhez lásd: *A központi egység csatornaregisztrációjának törlése, Oldal 65.*

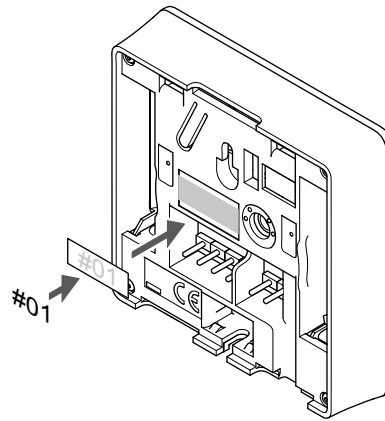
6.6 Uponor Smatrix Base T-148

A termosztát elhelyezése



- Válasszon egy belső falon egy pontot, a padlószint felett 1,3–1,5 méteres magasságban.
- Ügyeljen arra, hogy a termosztátot ne érje közvetlen napsugárzás.
- Ügyeljen arra, hogy a termosztátot a falon keresztül ne érje napsugárzás.
- A termosztátot hőforrástól (például televíziótól, elektronikus berendezésektől, tűzhelytől, reflektortól stb.) távol helyezze el.
- Tartsa távol a termosztátot minden nedvességforrástól, és ügyeljen arra, hogy ne fröccsenjen rá víz (IP20).

Címkezze fel a termosztátot



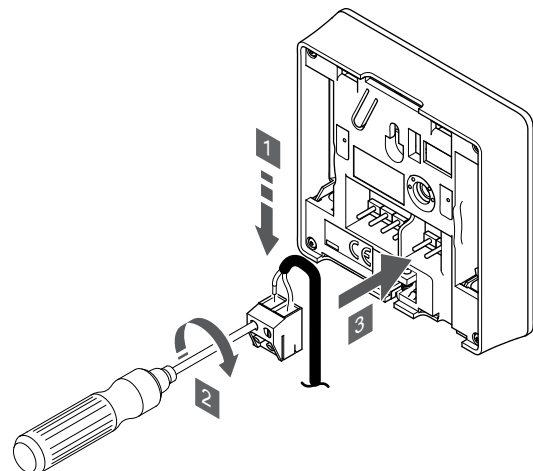
A termosztátot adott esetben érdemes felcímkézni az általa vezérelt csatorna számával (például 02 vagy 03). Több központi egységgel ellátott rendszer esetén a jelölésben szerepeltesse a központi egységek azonosítóját is, például: 1.02, 1.03, 2.02, 2.03.

Ha külső érzékelőt csatlakoztat, szükség szerint adja meg az érzékelő típusára vonatkozó információkat.

Lehetséges termosztát- és érzékelő kombinációk:

- A helyiség hőmérséklete
- Helyiség- és padlőhőmérséklet
- Helyiség- és kültéri hőmérséklet
- Távérzékelési hőmérséklet

Külső érzékelő csatlakoztatása a termosztáthoz



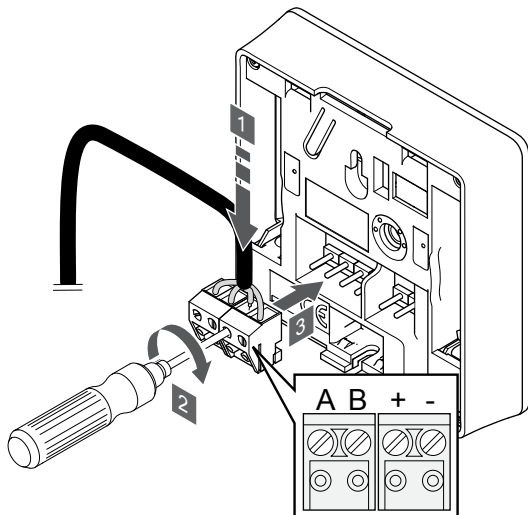
1. Helyezze az érzékelő kábeltől érkező (nem polarizált) két vezetékét az eltávolítható csatlakozóba.
2. Húzza meg a vezetékeket rögzítő csavarokat a csatlakozóban.
3. Helyezze a csatlakozót a termosztát bemeneti csatlakozójára.

MEGJEGYZÉS

A pontos hőmérséklet-szabályozás érdekében a kültéri érzékelőt az épület északi oldalára szerelje fel, ahol valószínűleg nem éri azt közvetlen napsugárzás. Ne szerelje a kültéri érzékelőt ajtók, ablakok vagy szellőzőnyílások közelébe.

A külső hőmérséklet-érzékelő bemenete padló-, kültéri vagy távoli érzékelőként használható. Az érzékelő és a termosztát használatának megfelelő vezérlési üzemmódot a termosztát szoftverének segítségével választhatja ki.

Gyengeáramú kábel csatlakoztatása a termosztáthoz



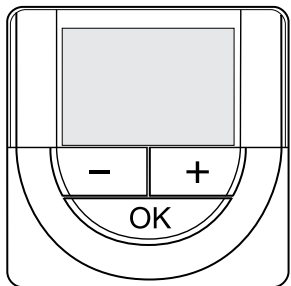
1. Helyezze a négy vezetéket a termosztát A, B, + és – jelöléssel ellátott, eltávolítható csatlakozóiba.
2. Húzza meg a vezetékeket rögzítő csavarokat a csatlakozóban.
3. Helyezze a csatlakozókat a termosztát bemeneti csatlakozójára.

MEGJEGYZÉS

A termosztát bekapcsol, amikor csatlakoztatja a központi egységhez és a központi egységet a villamos hálózathoz.

Amikor bekapcsolja a termosztátot, előfordulhat, hogy meg kell adnia az időt és a dátumot. Ezt a beállítást később módosíthatja a termosztát beállításában.

Idő és dátum beállítása



MEGJEGYZÉS

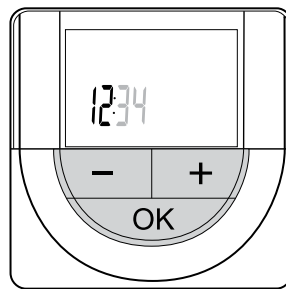
Ha az almenüben való tartózkodás során kb. 8 másodpercig egyetlen gombot sem nyom le a termosztáton, az éppen aktuális értékek elmentődnek, és a szoftver visszalép a beállítási menübe. Mintegy 60 másodperc múlva a szoftver visszalép működési üzemmódba.

Az első elindításakor, a gyári beállítások visszaállítását követően, vagy ha huzamosabb ideig nem volt kapcsolat, a szoftver a dátum és az idő beállítását kéri. Erre a beállításra a termosztát ütemezési programjának használatához van szükség.

A - vagy + gombbal módosíthatja az értékeket. Az érték beállításához és a következő szerkeszthető értékre lépéshez nyomja meg az OK gombot.

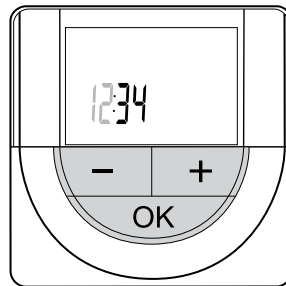
A dátum és az idő később is beállítható a beállítási menüben.

1. Állítsa be az órát



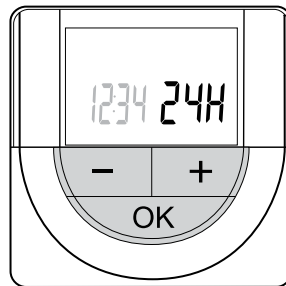
A - vagy + gombbal módosíthatja az értékeket. Az érték beállításához és a következő szerkeszthető értékre lépéshez nyomja meg az OK gombot.

2. Állítsa be a percet



A - vagy + gombbal módosíthatja az értékeket. Az érték beállításához és a következő szerkeszthető értékre lépéshez nyomja meg az OK gombot.

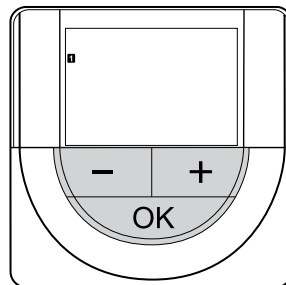
3. Állítsa be a 12/24 órás időformátumot



Állítsa be a 12 órás vagy 24 órás időformátumot.

A - vagy + gombbal módosíthatja az értékeket. Az érték beállításához és a következő szerkeszthető értékre lépéshez nyomja meg az OK gombot.

4. Állítsa be a hét napját



Állítsa be a hét napját (1 = hétfő, 7 = vasárnap).

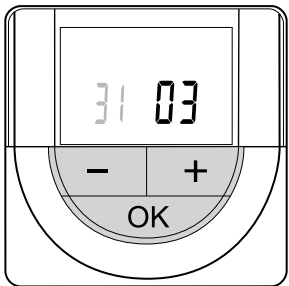
A - vagy + gombbal módosíthatja az értékeket. Az érték beállításához és a következő szerkeszthető értékre lépéshez nyomja meg az OK gombot.

5. Állítsa be a hónap napját



A - vagy + gombbal módosíthatja az értékeket. Az érték beállításához és a következő szerkeszthető értékre lépéshez nyomja meg az OK gombot.

6. Állítsa be a hónapot



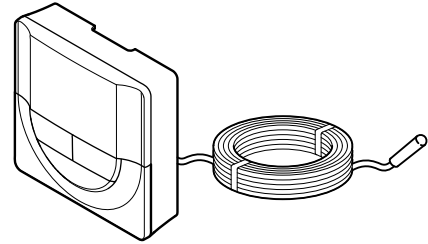
A - vagy + gombbal módosíthatja az értékeket. Az érték beállításához és a következő szerkeszthető értékre lépéshez nyomja meg az OK gombot.

7. Állítsa be az évet



A - vagy + gombbal módosíthatja az értékeket. Az érték beállításához és a következő szerkeszthető értékre lépéshez nyomja meg az OK gombot.

A termostát vezérlő üzemmódjának kiválasztása



S10000106



Figyelem!

A termostátvezérlési módot be kell állítani, mielőtt a termostátot regisztrálják a központi egységbe.

A beállítás későbbi megváltoztatásához a termostátot újra regisztrálni kell.



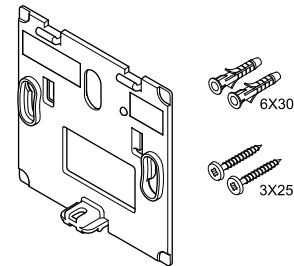
MEGJEGYZÉS

Ha az almenüben való tartózkodás során kb. 8 másodpercig egyetlen gombot sem nyom le a termostátot, az éppen aktuális értékek elmentődnek, és a szoftver visszalép a beállítási menübe. Mintegy 60 másodperc múlva a szoftver visszalép működési üzemmódba.

Ha a termostáthoz külső érzékelő csatlakozik, az érzékelő kiegészítő funkciójának használatához vezérlési üzemmódot kell kiválasztani.

A beállítások módosításához lásd: *04 Vezérlési üzemmód, Oldal 83.*

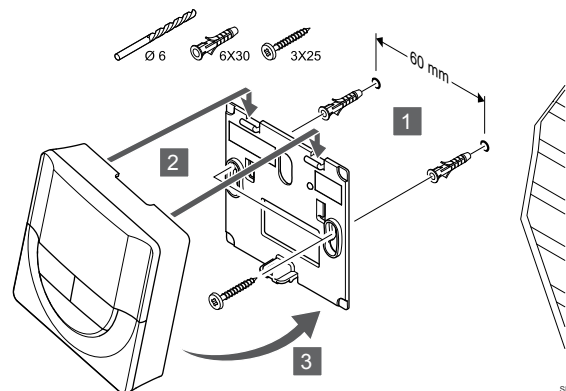
Szerelje a termostátot fel a falra



C00000004

A termostátot csavarokat, tipliket és fali tartóelemeket tartalmazó készletben szállítjuk, így többféle lehetősége van a termostát falra történő rögzítéséhez.

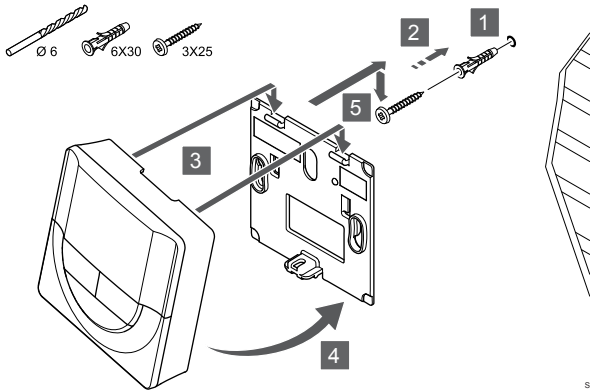
Fali tartóelem (ajánlott)



S10000015

Rögzítse a termostátot a falhoz a fali tartóelemmel, csavarokkal és tiplikkel.

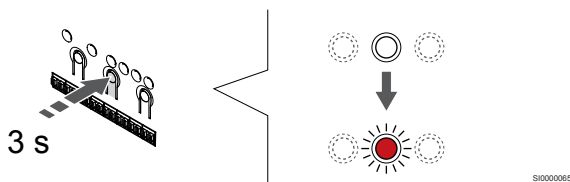
Csavar és fali csatlakozó



Rögzítse a termosztátot a falhoz a csavar és tipli segítségével.

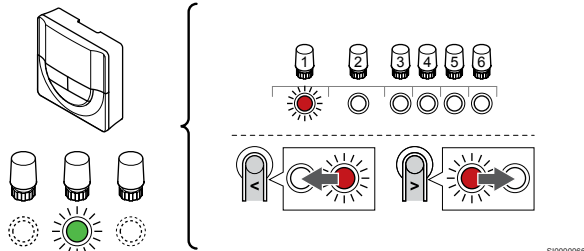
Termosztát regisztrálása a központi egységen

1. Lépjen regisztrációs módba:



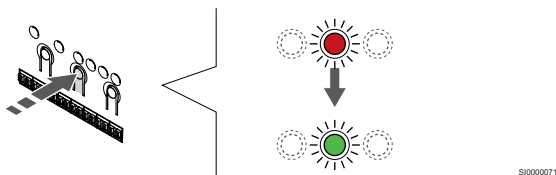
Nyomja meg és tartsa lenyomva az **OK** gombot a központi egységen mindaddig, amíg pirosan villogni nem kezd az 1. csatorna lámpája (vagy az első olyan csatorna lámpája, amelyet még nem regisztráltak).

2. Válasszon csatornát



A < vagy > gombbal léptesse a kijelölőt a kívánt csatornára (a lámpa pirosan villog).

3. Zárolja a kiválasztott csatornát



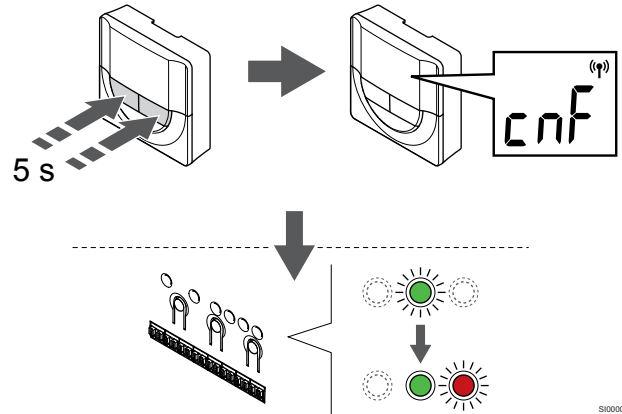
MEGJEGYZÉS

Javasoljuk, hogy a termosztát összes csatornáját egyszerre regisztrálja.

Az **OK** gomb lenyomásával válassza ki a regisztrálni kívánt csatornát. A kiválasztott csatorna lámpája zölden kezd villogni.

Válassza ki az összes csatornát, amelyet a termosztáton regisztrálni szeretne, és folytassa a következő lépéssel.

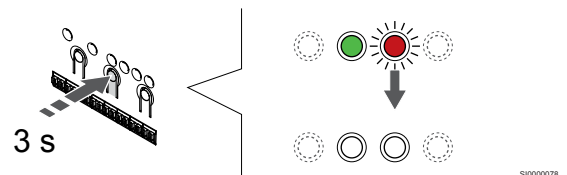
4. Regisztrálja a termosztátot



Nyomja meg és tartsa nyomva a - és a + gombokat a termosztáton, amíg a **CnF** (konfigurálás) felirat és egy kommunikációs ikon.

A kiválasztott csatornát jelző lámpa a központi egységen zöld színnel folyamatosan világítani kezd, jelezve, hogy a regisztráció befejeződött.

5. Lépjen ki a regisztrációs módból:

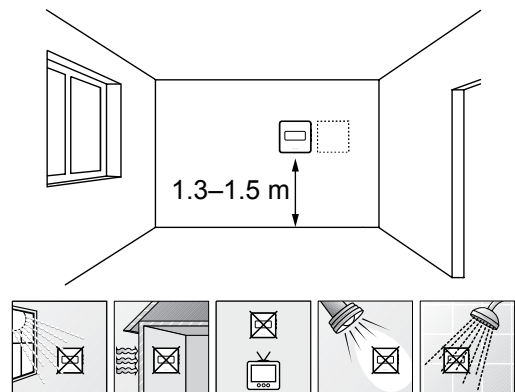


Nyomja meg és tartsa lenyomva az **OK** gombot a központi egységen mindaddig, amíg a zöld lámpák ki nem alszanak. Ez a regisztráció befejezését és a működési üzemmódba való visszatérést jelzi.

A már regisztrált termosztátok törléséhez lásd: *A központi egység csatornaregisztrációinak törlése, Oldal 65.*

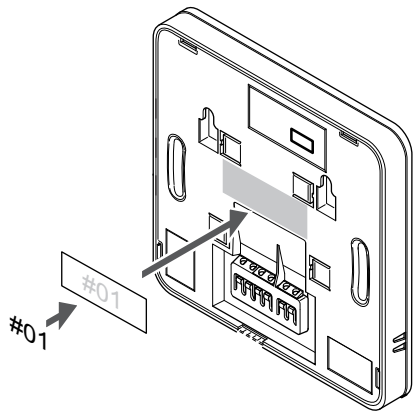
6.7 Uponor Smatrix Base T-149

A termosztát elhelyezése



- Válasszon egy belső falon egy pontot, a padlószint felett 1,3–1,5 méteres magasságban.
- Ügyeljen arra, hogy a termosztátot ne érje közvetlen napsugárzás.
- Ügyeljen arra, hogy a termosztátot a falon keresztül ne érje napsugárzás.
- A termosztátot hőforrástól (például televíziótól, elektronikus berendezésektől, tűzhelytől, reflektortól stb.) távol helyezze el.
- Tartsa távol a termosztátot minden nedvességforrástól, és ügyeljen arra, hogy ne fröccsenjen rá víz (IP20).

Címkézze fel a termosztátot



SI0000142

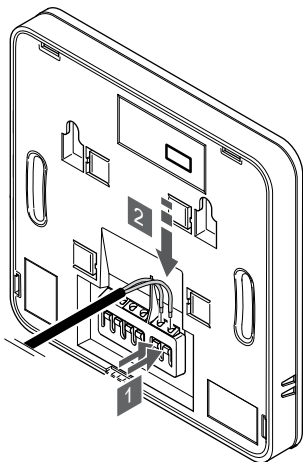
A termosztátot adott esetben érdemes felcímkézni az általa vezérelt csatorna számával (például 02 vagy 03). Több központi egységgel ellátott rendszer esetén a jelölésben szerepeltesse a központi egységek azonosítóját is, például: 1.02, 1.03, 2.02, 2.03.

Ha külső érzékelőt csatlakoztat, szükség szerint adja meg az érzékelő típusára vonatkozó információkat.

Lehetséges termosztát- és érzékelő kombinációk:

- A helyiség hőmérséklete
- Helyiség- és padlőhőmérséklet
- Helyiség- és kültéri hőmérséklet
- Távérzékelési hőmérséklet

Külső érzékelő csatlakoztatása a termosztáthoz



SI0000143

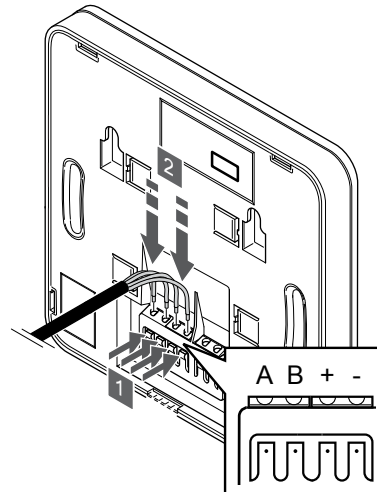
1. Nyomja meg a csatlakozóterminálok gombjait.
2. A gombokat lenyomva tartva helyezze az érzékelőkábelből érkező (nem polarizált) két vezetékét a csatlakozóterminálba.

MEGJEGYZÉS

A pontos hőmérséklet-szabályozás érdekében a kültéri érzékelőt az épület északi oldalára szerelje fel, ahol valószínűleg nem éri azt közvetlen napsugárzás. Ne szerelje a kültéri érzékelőt ajtók, ablakok vagy szellőzőnyílások közelébe.

A kültéri hőmérséklet-érzékelő bemenete padlő-, kültéri vagy távoli érzékelőként használható. Az érzékelő és a termosztát használatának megfelelő vezérlési üzemmódot a termosztát szoftverének segítségével választhatja ki.

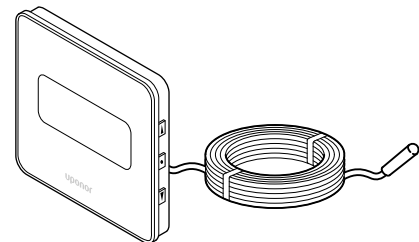
Gyengeáramú kábel csatlakoztatása a termosztáthoz



SI0000030

1. Nyomja meg a gombokat a termosztát hátán, a csatlakozóterminálon.
2. Amíg lenyomva tartja a gombokat, csatlakoztassa a négy vezetékét a termosztát A, B, + és – jelöléssel ellátott csatlakozótermináljaiba.

A termosztát vezérlő üzemmódjának kiválasztása



SI0000113



Figyelem!

A termosztátvezérlési módot be kell állítani, mielőtt a termosztátot regisztrálják a központi egységbe.

A beállítás későbbi megváltoztatásához a termosztátot újra regisztrálni kell.



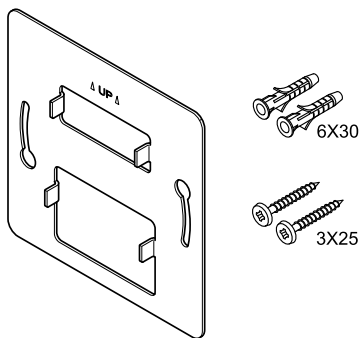
MEGJEGYZÉS

Ha az almenüben való tartózkodás során kb. 8 másodpercig egyetlen gombot sem nyom le a termosztáton, az éppen aktuális értékek elmentődnek, és a szoftver visszalép a beállítási menübe. Mintegy 60 másodperc múlva a szoftver visszalép működési üzemmódba.

Ha a termosztáthoz külső érzékelő csatlakozik, az érzékelő kiegészítő funkciójának használatához vezérlési üzemmódot kell kiválasztani.

A beállítások módosításához lásd: *04 Vezérlési üzemmód, Oldal 83.*

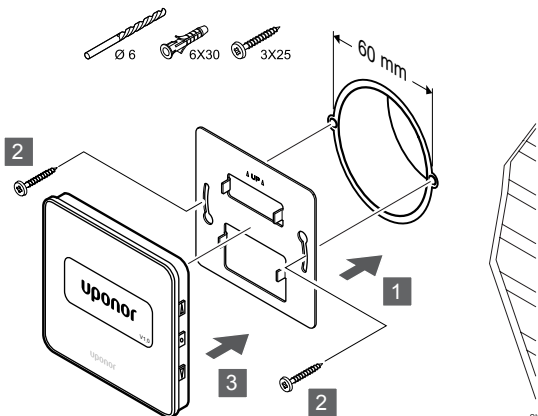
Szerelje a termosztátot fel a falra



CD0000009

A termosztátot csavarokat, tipliket és fali tartóelemeket tartalmazó készletben szállítjuk, így többféle lehetősége van a termosztát falra történő rögzítéséhez.

Fali tartóelem (ajánlott)



SI0000144

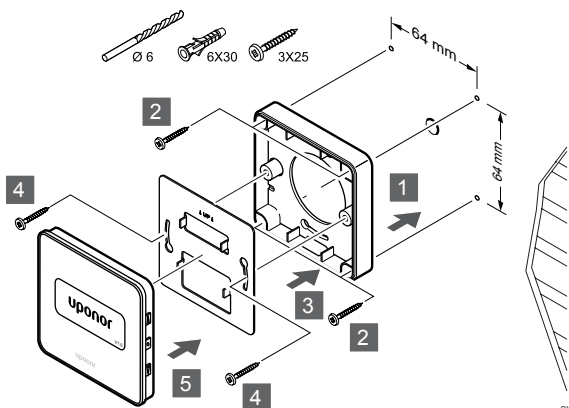
Rögzítse a termosztátot a falhoz a fali tartóelemmel, csavarokkal és tiplikkel.



Figyelem!

Ne húzza túl a fali konzol csavarjait. Emiatt a fémlap csavarodhat.

Fali tartóelem és felületi adapter használata (külön megvásárolható)



SI0000145

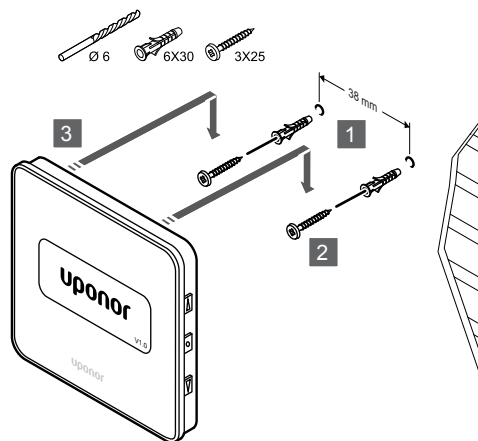
Rögzítse a termosztátot a falhoz a fali tartóelemmel, külön megvásárolható felületi adapterrel, csavarokkal és tiplikkel.



Figyelem!

Ne húzza túl a fali konzol csavarjait. Emiatt a fémlap csavarodhat.

Csavar és fali csatlakozó

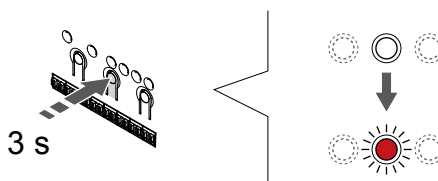


SI0000146

Rögzítse a termosztátot a falhoz a csavar és tipli segítségével.

Termosztát regisztrálása a központi egységen

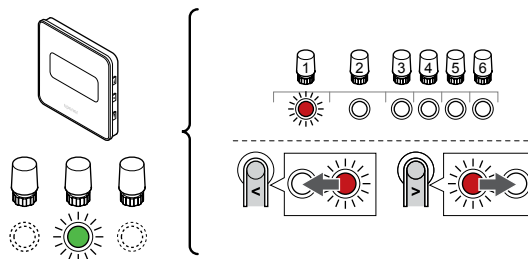
1. Lépjen regisztrációs módba:



SI0000065

Nyomja meg és tartsa lenyomva az **OK** gombot a központi egységen mindaddig, amíg pirosan villogni nem kezd az 1. csatorna lámpája (vagy az első olyan csatorna lámpája, amelyet még nem regisztráltak).

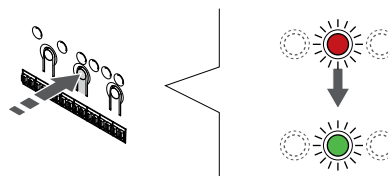
2. Válasszon csatornát



SI0000069

A < vagy > gombbal léptesse a kijelölt a kívánt csatornára (a lámpa pirosan villog).

3. Zárolja a kiválasztott csatornát



SI0000071

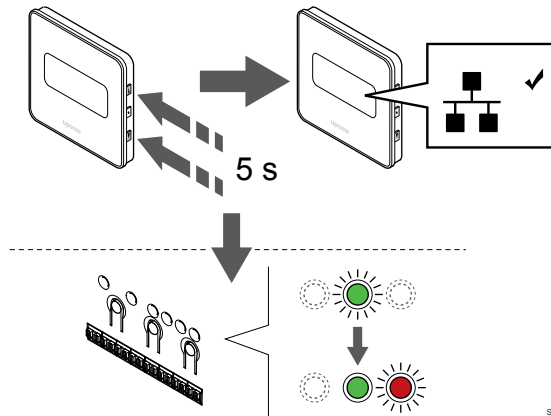
MEGJEGYZÉS

Javasoljuk, hogy a termosztát összes csatornáját egyszerre regisztrálja.

Az **OK** gomb lenyomásával válassza ki a regisztrálni kívánt csatornát. A kiválasztott csatorna lámpája zölden kezd villogni.

Válassza ki az összes csatornát, amelyet a termosztáton regisztrálni szeretne, és folytassa a következő lépéssel.

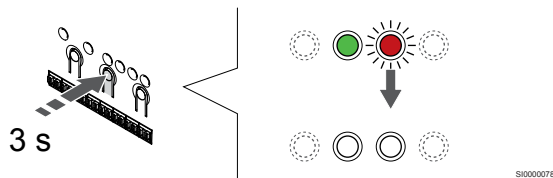
4. Regisztrálja a termosztátot



Nyomja meg és tartsa nyomva a ▲ és a ▼ gombokat a termosztáton, amíg a **CnF** (konfigurálás) felirat és egy kommunikációs ikon.

A kiválasztott csatornát jelző lámpa a központi egységen zöld színnel folyamatosan világítani kezd, jelezve, hogy a regisztráció befejeződött.

5. Lépjen ki a regisztrációs módból:



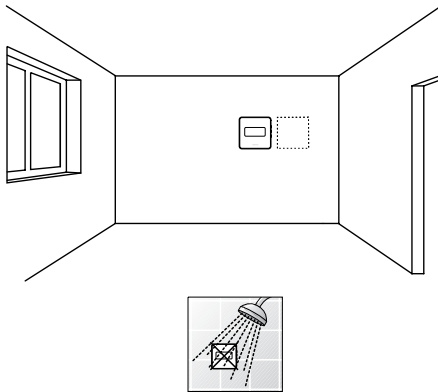
Nyomja meg és tartsa lenyomva az **OK** gombot a központi egységen mindaddig, amíg a zöld lámpák ki nem alszanak. Ez a regisztráció befejezését és a működési üzemmódba való visszatérést jelzi.

A már regisztrált termosztátok törléséhez lásd: *A központi egység csatornaregisztrációinak törlése, Oldal 65.*

7 Az Uponor Smatrix Base helyiségtermostát telepítése rendszerkészülékként

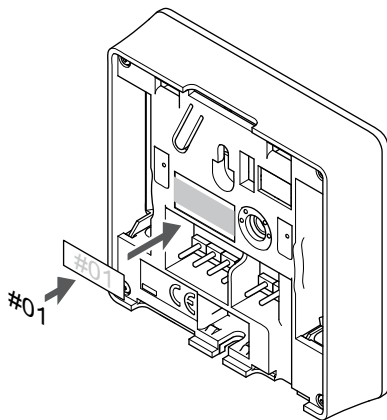
7.1 Uponor Smatrix Base T-143

A termostát elhelyezése



- Tartsa távol a termostátot minden nedvességforrástól, és ügyeljen arra, hogy ne fröccsenjen rá víz (IP20).

Címkézzé fel a termostátot



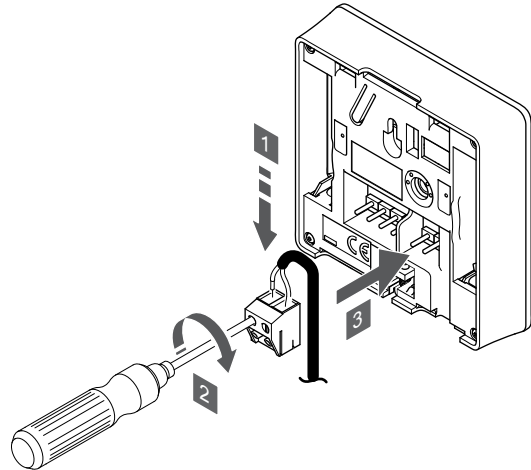
A termostátot adott esetben érdemes felcímkézni az általa vezérelt csatorna számával (például „02” vagy „03”).

Ha külső érzékelőt vagy bemeneti jelet csatlakoztat, szükség szerint adja meg az érzékelő típusára vonatkozó információkat.

Lehetséges termostát- és érzékelő-/bemenetijel-kombinációk:

- Kültéri hőmérséklet
- Előremenőhőmérséklet-érzékelő a fűtés/hűtés átkapcsolási funkcióhoz
- Komfort/ECO átkapcsolási funkció
- Fűtés/hűtés átkapcsolási funkció

Külső érzékelőt vagy bemeneti jel csatlakoztatása a termostáthoz



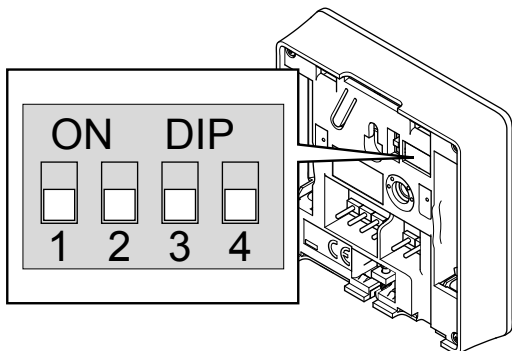
1. Dugja az érzékelő kábelből vagy bemenetből érkező (nem polarizált) két vezetéket az eltávolítható csatlakozóba.
2. Húzza meg a vezetékeket rögzítő csavarokat a csatlakozóban.
3. Helyezze a csatlakozót a termostát bemeneti csatlakozójára.

MEGJEGYZÉS

A pontos hőmérséklet-szabályozás érdekében a kültéri érzékelőt az épület északi oldalára szerelje fel, ahol valószínűleg nem éri azt közvetlen napsugárzás. Ne szerelje a kültéri érzékelőt ajtók, ablakok vagy szellőzőnyílások közelébe.

Amikor rendszerkészülékként használja, a külső érzékelő termináljához kültérihőmérséklet-érzékelőt, egy fűtés/hűtés kapcsoló előremenőhőmérséklet-érzékelőjét (kommunikációs modul szükséges hozzá), fűtés/hűtés kapcsolót vagy Komfort/ECO kapcsolót lehet csatlakoztatni. A termostát DIP-kapcsolói a funkcionális üzemmód kiválasztásához használhatók.

DIP kapcsoló



CD000010



Figyelem!

Ha a rendszer egynél több központi egységet tartalmaz, a termosztátot a fő központi egységen rendszerkészülékként kell regisztrálni.



Figyelem!

A termosztátban található DIP-kapcsolót a regisztrációja előtt be kell állítani.



Figyelem!

A termosztát kapcsolóinak regisztrációja csak akkor végezhető el, ha a rendelkezésre álló funkciók valamelyikére be vannak állítva.



MEGJEGYZÉS

Ha a termosztátot rendszerkészülékként regisztrálja, az többé nem fog normál helyiségtermostátként üzemelni.



MEGJEGYZÉS

A külső jel legfeljebb négy párhuzamosan működő központi egységhez kapcsolható. Ezzel csökkenthető a rendszer által igényelt fűtés/hűtés kapcsolók száma.



MEGJEGYZÉS

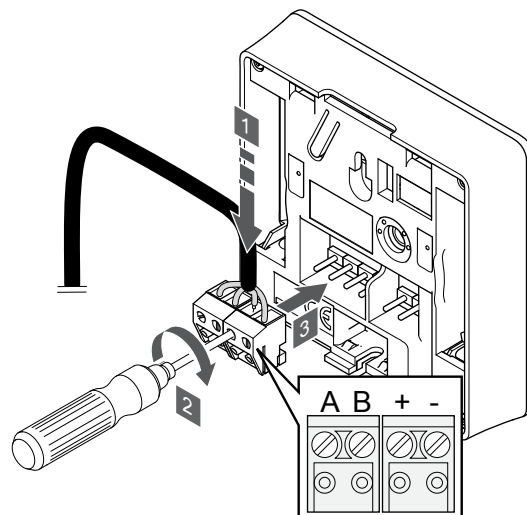
A rendszerben csak egy Komfort/ECO kapcsolót használjon.

- Külső Komfort/ECO kapcsoló csatlakoztatása a rendszerhez (a közületi termosztáthoz vagy a GPI-hez) kikapcsolja a kézi ECO módot az Uponor Smatrix Pulse alkalmazásban.
- Külső Komfort/ECO kapcsoló közületi termosztáton keresztüli csatlakoztatása a rendszerhez kikapcsolja a Komfort/ECO beállítást a GPI-ben.

Állítsa be a DIP kapcsolót a termosztát funkciójának megfelelően.

Termosztát funkciója	Kapcsoló
Kültérihőmérséklet-érzékelő	
Előremenőhőmérséklet-érzékelő a fűtés/hűtés kapcsoló funkcióhoz (kommunikációs modul szükséges hozzá)	
Érzékelőbemenet a Komfort/ECO átkapcsolás funkcióhoz (bemenet zárva = ECO üzemmód)	

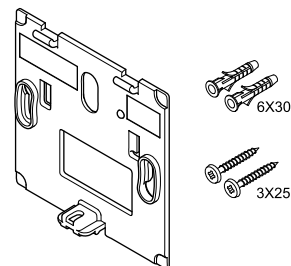
Gyengeáramú kábel csatlakoztatása a termosztáthoz



S1000036

- Helyezze a négy vezetéket a termosztát A, B, + és – jelöléssel ellátott, eltávolítható csatlakozóiba.
- Húzza meg a vezetékeket rögzítő csavarokat a csatlakozóban.
- Helyezze a csatlakozókat a termosztát bemeneti csatlakozójára.

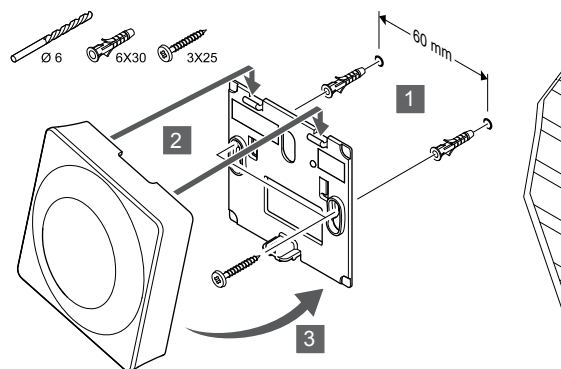
Szerelje a termosztátot fel a falra



CD000004

A termosztátot csavarokat, tipliket és fali tartóelemeket tartalmazó készletben szállítjuk, így többféle lehetősége van a termosztát falra történő rögzítéséhez.

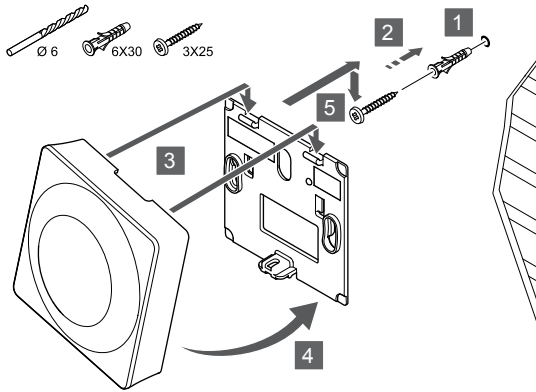
Fali tartóelem (ajánlott)



S1000018

Rögzítse a termosztátot a falhoz a fali tartóelemmel, csavarokkal és tiplikkel.

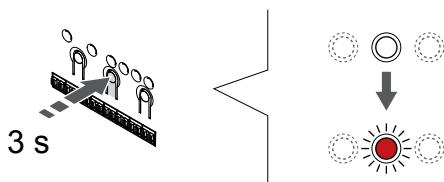
Csavar és fali csatlakozó



Rögzítse a termosztátot a falhoz a csavar és tipli segítségével.

Termosztát regisztrálása a központi egységen

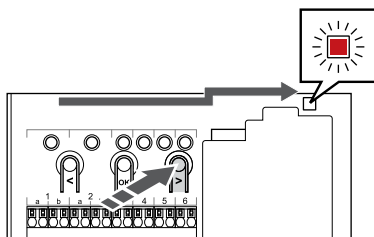
1. Lépjen regisztrációs módba:



Nyomja meg és tartsa lenyomva az **OK** gombot a központi egységen mindaddig, amíg pirosan villogni nem kezd az 1. csatorna lámpája (vagy az első olyan csatorna lámpája, amelyet még nem regisztráltak).

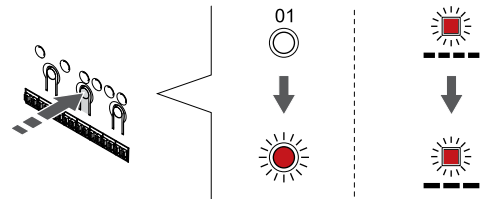
	Figyelem! A termosztátban található DIP-kapcsolót a regisztrációja előtt be kell állítani.
	Figyelem! Ha a rendszer egynél több központi egységet tartalmaz, a termosztátot a fő központi egységen rendszerkészülékként kell regisztrálni.
	MEGJEGYZÉS Rendszerkészülék regisztrálása előtt ajánlott legalább egy központi egységet regisztrálni.
	MEGJEGYZÉS A többféle funkcióval rendelkező közületi termosztát rendszerkészülékként való regisztrációja során a termosztát csak távoli egységként üzemel. Nem szabályozza a hőmérsékletet abban a helyiségben, ahol elhelyezték.

2. Mozdassa a csatorna kijelölőjét a tápfeszültség lámpájára



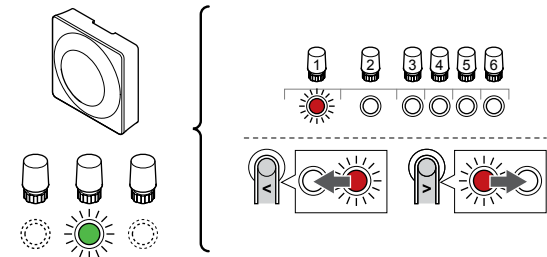
A **<** vagy **>** gombok segítségével léptesse a kijelölőt a tápellátást jelző lámpára (a lámpa pirosan villog).

3. Lépjen be a rendszerkészülék regisztrációs módjába



Az **OK** gombot lenyomva aktiválja a rendszerkészülék regisztrációs üzemmódját (tápellátást jelző lámpa). Az áramellátást jelző lámpa hosszú jel – rövid szünet – hosszú jel ütemben kezd villogni. A 1. csatornát jelző lámpa piros fényel kezd villogni.

4. Válasszon csatornát

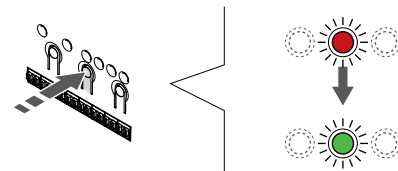


A **<** vagy **>** gombbal léptesse a kijelölőt a kívánt csatornára (a lámpa pirosan villog).

Csatorna

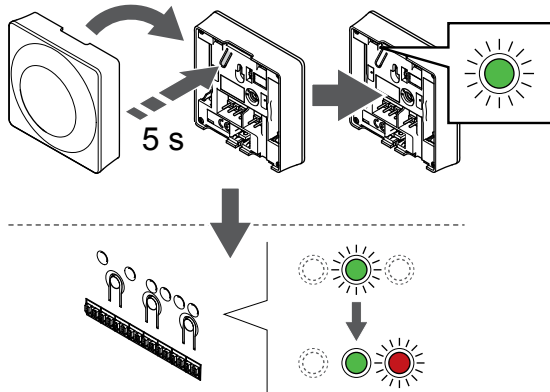
- 3 Közületi termosztát kültéri érzékelővel.
- 4 Közületi termosztáton keresztül csatlakoztatott fűtés/hűtés kapcsolóval (kommunikációs modul szükséges hozzá).
- 5 Közületi termosztát az érintkező induló Komfort/ECO kapcsolóval. Ez a beállítás letiltja a Komfort/ECO beállítást a GPI-ben.

5. Zárolja a kiválasztott csatornát



Az **OK** gomb lenyomásával válassza ki a regisztrálni kívánt csatornát. A kiválasztott csatorna lámpája zölden kezd villogni.

6. Regisztrálja a termosztátot

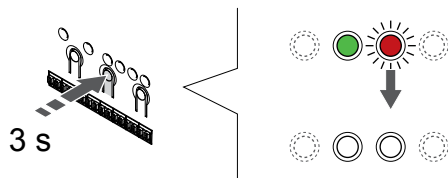


SI0000136

Finoman nyomja meg a termosztát regisztrálógombját, tartsa lenyomva, és csak akkor engedje el, amikor a regisztrálógomb feletti lyukban található lámpa elkezd zölden villogni.

A kiválasztott csatornát jelző lámpa a központi egységen zöld színnel folyamatosan világítani kezd, jelezve, hogy a regisztráció befejeződött.

7. Lépjen ki a regisztrációs módból:






SI0000078

Nyomja meg és tartsa lenyomva az **OK** gombot a központi egységen mindaddig, amíg a zöld lámpák ki nem alszanak. Ez a regisztráció befejezését és a működési üzemmódba való visszatérést jelzi.

A már regisztrált termosztátok törléséhez lásd: *A központi egység csatornaregisztrációinak törlése, Oldal 65.*

8 Egy másik Uponor Smatrix központi egység telepítése a rendszerbe

8.1 Előkészületek



	MEGJEGYZÉS Ha kb. 10 percig nem végez műveletet, a központi egység időtűllépés miatt bontja a kapcsolatot, és visszatér normál üzemmódba. Az időzítő nullázódik, ha megnyomja a gombot, vagy egy készüléket regisztrál.
	MEGJEGYZÉS A kiegészítő központi egységeket csak a fő központi egységen lehet regisztrálni.
	MEGJEGYZÉS Ha a kommunikációs modulhoz korábban csatlakoztatott központi egységet kiegészítő központi egységként kell használni (vagy egy kommunikációs modul nélküli rendszerben), akkor gyári alaphelyzetbe állítással állítsa vissza a kiegészítő központi egység állapotát. Ezután a rendszerben már regisztrált kiegészítő központi egységeken vissza kell állítani a rendszerkészülék 01-es csatornáját, vagy egy másik központi egységen kell őket regisztrálni.

Több Uponor Smatrix központi egységet kapcsolhat egymáshoz úgy, hogy az egyiket főegységként, a többi pedig kiegészítő egységként jelöli ki.

A fő központi egységet úgy lehet kijelölni, hogy a kommunikációs modulhoz csatlakoztatja (egy rendszerben csak egy fő központi egység lehet): így akár három kiegészítő központi egység vezérelhető vele. A kiegészítő központi egységeket úgy jelölheti ki, hogy (sorban) regisztrálja őket a fő központi egységen.

- Gondoskodjon arról, hogy minden központi egység működjön, és legalább egy termosztát legyen regisztrálva mindegyiken.
- A regisztrálási folyamat megkezdése előtt gondoskodjon minden központi egység hozzáférhetőségéről.
- Jelölje ki a fő és kiegészítő központi egységeket úgy, hogy a kommunikációs modult a fő központi egységhez csatlakoztatja.
- Gondoskodjon arról, hogy a kiegészítő központi egységek a fő központi egység sugárzási tartományában legyenek.

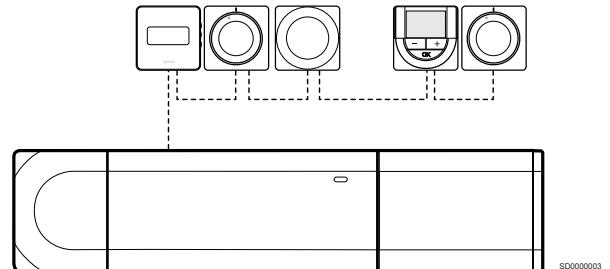
8.2 Egy másik központi egység csatlakoztatása

	Figyelem! Győződjön meg arról, hogy a központi egység csatlakoztatva van valamelyik rajta lévő rendszersínes csatlakozóhoz (a jobb szélső csatlakozók egyikéhez). Ellenkező esetben a központi egységek nem fognak tudni kommunikálni egymással.
	MEGJEGYZÉS Egy rendszerben legfeljebb négy Uponor Smatrix központi egység lehet.

Az Uponor Smatrix központi egységek láncban, közvetlenül vagy csillagszerűen kapcsolhatók egymáshoz (a főmodult használva). Egy főmodul egyszerre csak egy sintonizálható. Vagyis egy

termosztát nem csatlakoztatható olyan főmodulhoz, amelyik már csatlakoztatva van a rendszersínhez, és fordítva.

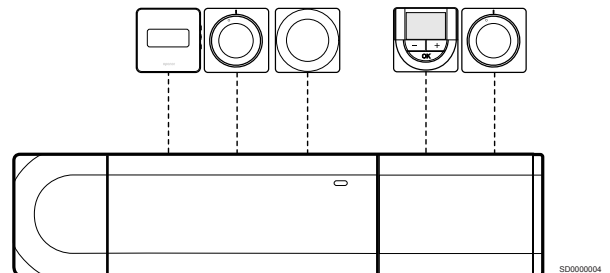
Láncban történő kapcsolódás



A példában szereplő termosztátokat sorosan csatlakoztatták, és csupán egyetlen kábelt kell elvezetni a központi egységtől és a kiegészítő modultól (ha van).

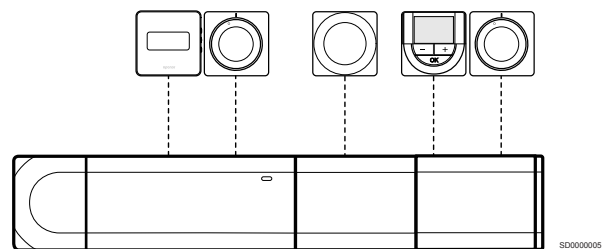
Ezzel a módszerrel csökkenthető a rendszer által igényelt teljes kábelhossz.

Közvetlen csatlakozás a központi egységhez és a kiegészítő modulhoz



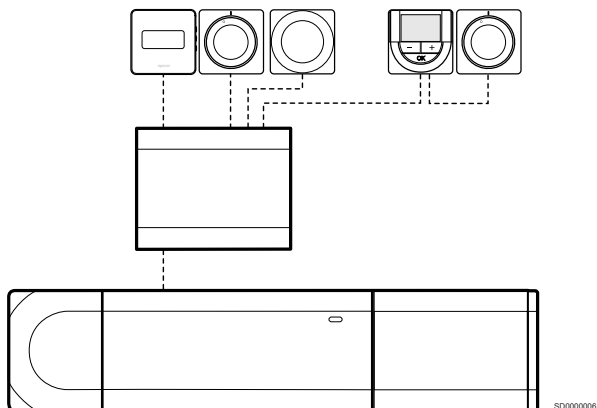
A példában szereplő termosztátokat saját kábelükkel csatlakoztatták a központi egységhez és a kiegészítő modulhoz (ha van).

Csatlakozás a felszerelt főmodulhoz



A főmodult a központi egységre és a kiegészítő modulra (ha van) szerelték fel, aminek eredményeként a rendszer további csatlakozóterminálokkal bővíti. A példában szereplő termosztátok közvetlenül a központi egységhez, a kiegészítő modulhoz (ha van) és a főmodulhoz csatlakoznak.

Csatlakozás a főmodulhoz csatlakoztatott kábelhez

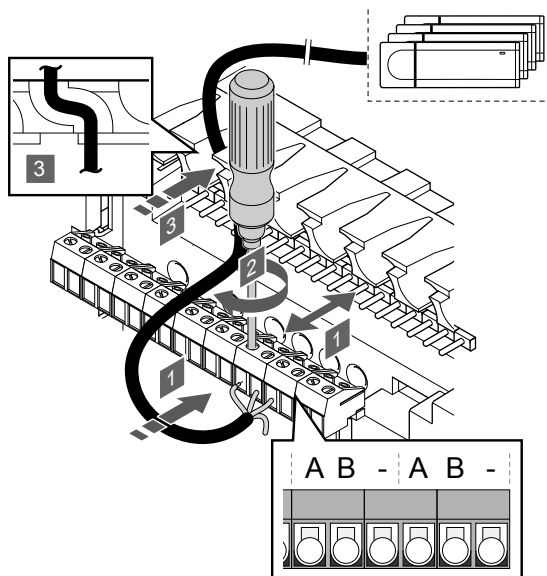


A főmodul egy kábelrel csatlakozik a központi egységhez és/vagy a kiegészítő modulhoz (ha van), így további két csatlakozási pontot használ fel. A példában szereplő termosztátok közvetlenül a főmodulhoz csatlakoznak, kivéve egyet, amely láncban kapcsolódik.

A gyengeáramú kábel csatlakoztatása

Csatlakoztassa a gyengeáramú kábelt a központi egységhez, a kiegészítő modulhoz és/vagy a főmodulhoz.

Csatlakoztassa a gyengeáramú kábelt a központi egység rendszerbuszához



Figyelem!

Győződjön meg arról, hogy a központi egység csatlakoztatva van valamelyik rajta lévő rendszersínes csatlakozóhoz (a jobb szélső csatlakozók egyikéhez). Ellenkező esetben a központi egységek nem fognak tudni kommunikálni egymással.

1. Vezesse át a kábeleket a központi egység keretének felső részén kialakított kábelvezetőkhöz.
2. Dugjon két vezetékét (A és B; a – vezeték opcionális, és csak bizonyos esetekben szükséges) a központi egységen lévő valamelyik szabad rendszercsatlakozóba (a jobb szélső csatlakozók egyikébe).
3. Húzza meg a vezetékeket rögzítő csavarokat a csatlakozóban.
4. Vágja el és tegye félre a nem használt vezetékeket.

8.3 Kiegészítő központi egység regisztrálása a fő központi egységen



MEGJEGYZÉS

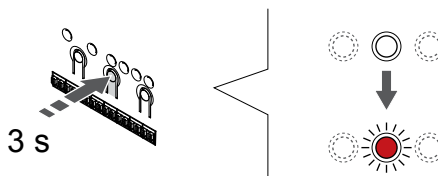
Ha kb. 10 percig nem végez műveletet, a központi egység időtűlépés miatt bontja a kapcsolatot, és visszatér normál üzemmódba. Az időzítő nullázódik, ha megnyomja a gombot, vagy egy készüléket regisztrál.



MEGJEGYZÉS

A kiegészítő központi egységeket csak a fő központi egységen lehet regisztrálni.

1. A fő központi egységen lépjen regisztrációs módba



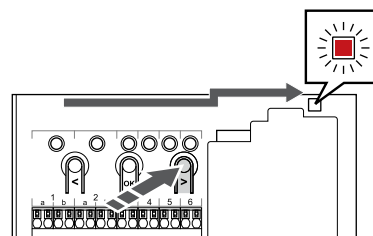
Nyomja meg és tartsa lenyomva az **OK** gombot a központi egységen mindaddig, amíg pirosan villogni nem kezd az 1. csatorna lámpája (vagy az első olyan csatorna lámpája, amelyet még nem regisztráltak).



MEGJEGYZÉS

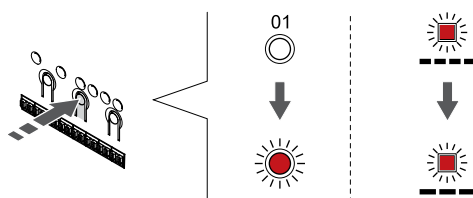
Rendszerkészülék regisztrálása előtt ajánlott legalább egy központi egységet regisztrálni.

2. Mozgassa a csatorna kijelölőjét a tápellátás jelző lámpájára



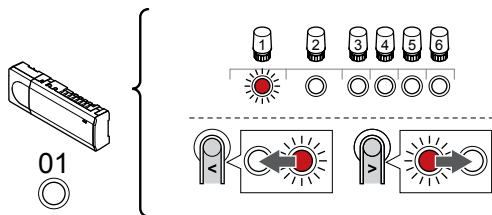
A < vagy > gombok segítségével léptesse a kijelölőt a tápellátást jelző lámpára (a lámpa pirosan villog).

3. Lépjen be a rendszerkészülék regisztrációs módjába



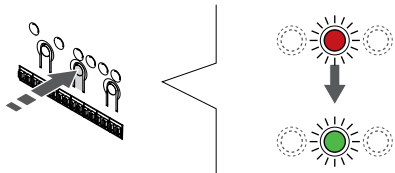
Az **OK** gombot lenyomva aktiválja a rendszerkészülék regisztrációs üzemmódját (tápellátást jelző lámpa). Az áramellátást jelző lámpa hosszú jel – rövid szünet – hosszú jel ütemben kezd villogni. A 1. csatornát jelző lámpa piros fényel kezd villogni.

4. Válassza ki az 1. csatornát



A < vagy > gombbal léptesse a kijelölőt az 1. csatornára (a lámpa piros fényel villog).

5. Zárolja a kiválasztott csatornát



Az **OK** gomb lenyomásával válassza ki a regisztrálni kívánt csatornát. A kiválasztott csatorna lámpája zölden kezd villogni.

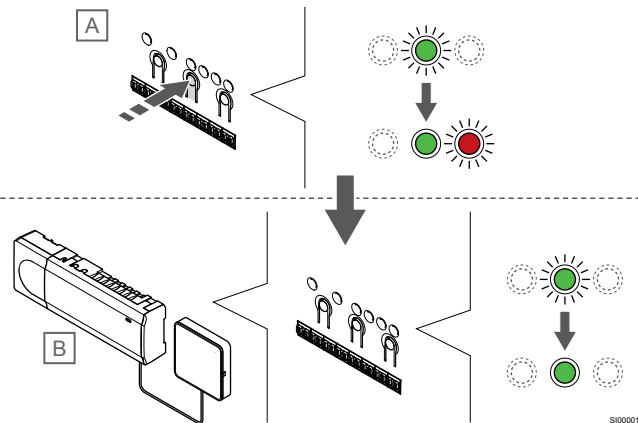
6. Keresse meg a kiegészítő központi egységet

MEGJEGYZÉS

Ha kb. 10 percig nem végez műveletet, a központi egység időtűllépés miatt bontja a kapcsolatot, és visszatér normál üzemmódba. Az időzítő nullázódik, ha megnyomja a gombot, vagy egy készüléket regisztrál.

Keresse meg a kiegészítő központi egységet, és zárolja az 1. csatornánál rendszerkészülék-regisztrálási üzemmódban (lásd az 1–5. lépéseket).

7. Regisztrálja a központi egységet



MEGJEGYZÉS

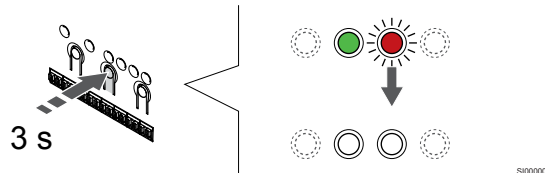
Ha kb. 10 percig nem végez műveletet, a központi egység időtűllépés miatt bontja a kapcsolatot, és visszatér normál üzemmódba. Az időzítő nullázódik, ha megnyomja a gombot, vagy egy készüléket regisztrál.

Nyomja meg az **OK** gombot a kiegészítő központi egységen (A).

A fő (B) és a kiegészítő (A) központi egységen az 1. csatorna lámpája folyamatosan zölden kezd égni, jelezve a regisztráció befejezését.

A következő kiegészítő központi egység 10 percen belül regisztrálható anélkül, hogy újra aktiválni kellene az 1. csatornát a fő központi egységen. Azonban ha a fő központi egység a regisztráció megerősítését kéri, a teljes folyamat újrateküdhet anélkül, hogy felülírná az első kiegészítő központi egység regisztrálását.

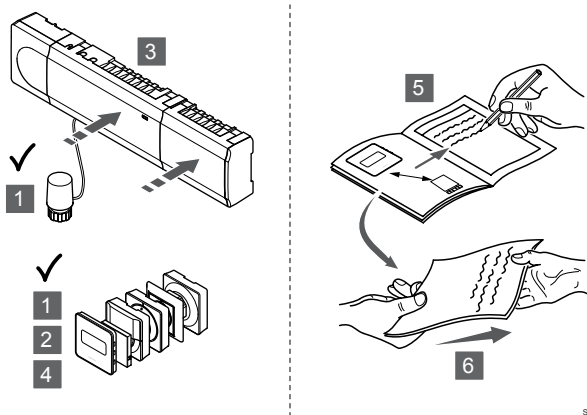
8. Lépjen ki a regisztrációs módból:



Nyomja meg és tartsa lenyomva az **OK** gombot a központi egységen mindaddig, amíg a zöld lámpák ki nem alszanak. Ez a regisztráció befejezését és a működési üzemmódba való visszatérést jelzi.

A már regisztrált kiegészítő központi egység regisztrációjának törléséhez lásd: *A központi egység csatornaregisztrációinak törlése, Oldal 65.*

9 A telepítés befejezése



A rendszer működését részletesen ellenőrizze:

1. Ellenőrizze, hogy a termostátok megfelelően működnek-e. Fűtési igény létrehozása céljából állítsa a termostátok célértékét maximálisra, és ellenőrizze, hogy működnek-e az állásszabályzók.
2. Állítsa a termostátokat a meghatározott működési beállításokra.
3. Zárja le a központi egység fedeleit.
4. Szerelje a termostátokat fel a falra.
5. Nyomtassa ki és töltsse ki az „Üzembe helyezési jelentés”-t (külön letölthető dokumentum).
6. Adja át a nyomtatott útmutatókat és a rendszerinformációkat a felhasználónak.

10 Az Uponor Smatrix Base Pulse központi egység használata

10.1 Működési elv

A központi egység az ügyfél igényeinek megfelelően működteti a padlófűtési és -hűtési rendszert. A hőmérsékletet az egyes helyiségekben található termosztátokkal vagy, ha telepítve van, a Uponor Smatrix Pulse alkalmazással (kommunikációs modul szükséges hozzá) szabályozható.

Amint a termosztáton mért hőmérséklet a beállított hőmérséklet-célérték alá esik (fűtési üzemmód), illetve azt meghaladja (hűtési üzemmód), a központi egység a helyiség hőmérsékletének módosítására vonatkozó utasítást kap. A központi egység az aktuális üzemmód és egyéb beállítások alapján nyitja az állásszabályzókat. A rendszer információt kap a beállított hőmérséklet eléréséről, és az állásszabályzók bezárulnak.

A(z) Uponor Smatrix Pulse alkalmazással beállítható rendszer különféle hűtési módokat támogat.

Az Uponor Smatrix Pulse alkalmazásban beállítható hűtési módok:

- **Padlóhűtés**
A rendszerben a hűtést padlóba szerelt körök biztosítják.
- **Mennyezethűtés**
A rendszerben a hűtést mennyezeti hűtőberendezés biztosítja (2 vagy 4 csöves rendszer).
Válassza ki, hogy a rendszer 2 csöves vagy 4 csöves fűtési vagy hűtési megoldást használ-e.
 - A 2 csöves rendszer azt jelenti, hogy egyszerre egy előremenő hőmérséklet jut a rendszerhez (fűtés vagy hűtés).
Automatikus beszabályozás kikapcsolva: Azokban a helyiségekben, ahol a padlófűtés/hűtés engedélyezett. A padlóhűtés és a mennyezeti hűtés egyaránt akkor indul el, amikor a helyiség hőmérséklete kb. 1 fokkal közelíti a célértéket.
Automatikus beszabályozás bekapcsolva: A mennyezeti hűtés és a padlóhűtés az aktuális hűtési igénynek megfelelően működik.
- A 4 csöves rendszer különálló fűtő- és hűtőforrásokat jelent.
Fűtési üzemmódban:
Fűtési igény esetén a rendszer a padlóba szerelt köröket használja,
Hűtési üzemmódban:
Hűtési igény esetén a padlóba szerelt köröket és a mennyezethűtést is használja.

Az egyes funkciókról további információ a(z) Uponor Smatrix Pulse alkalmazásban található.

10.2 Normál működés opcionális ütemezési programok nélkül

Ha a rendszer normál üzemmódban működik:

- A **fűtési üzemmódban** az állásszabályzók akkor vannak nyitva, ha a helyiségek hőmérséklete alacsonyabb, mint a termosztátokon beállított hőmérséklet.
- A **hűtési üzemmódban** az állásszabályzók akkor vannak nyitva, ha a helyiségek hőmérséklete magasabb, mint a termosztátokon beállított hőmérséklet.

A beállítások módosításához lásd: Uponor Smatrix Pulse alkalmazást.

További információkért lásd: *Az Uponor Smatrix Base termosztátok használata, Oldal 69.*

10.3 Ütemezési programok használata

Az ütemezési programok 7 napos program használatával lehetőséget kínálnak a kiválasztott helyiségek Komfort és ECO üzemmódjai közötti átkapcsolásra. Ezzel optimalizálható a rendszer működése, és energiát lehet megtakarítani.

Az ütemezési programok használatához legalább egy szükséges az alábbiak közül:

- Uponor Smatrix Base T-148 (programozható termosztát)
- Uponor Smatrix Pulse R-208 (a mobilalkalmazáson keresztül eléréshez szükséges)

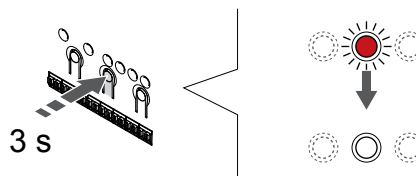
További információkért lásd: *Az Uponor Smatrix Base termosztátok használata, Oldal 69.*

További információkért lásd: *Az Uponor Smatrix Pulse kommunikációs modul használata, Oldal 67.*

10.4 Működési üzemmód

Normál működés során a központi egység működési üzemmódban van.

Visszatérés működési üzemmódba



Ha a központi egység regisztrációs vagy kézi üzemmódban van, az OK gomb megnyomásával lépjen vissza működési üzemmódba, amíg a lámpák ki nem alszanak (körülbelül 3 másodperc).

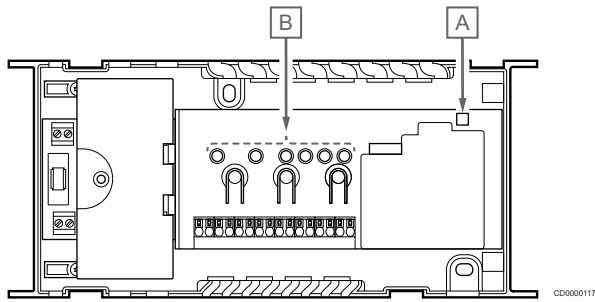
10.5 A központi egység lámpái

Ha az Uponor Smatrix Pulse alkalmazást (kommunikációs modul szükséges hozzá) nem használják, ajánlott néha ellenőrizni, hogy a központi egység tápellátást jelző lámpája nem mutat-e riasztást. A tápellátást jelző lámpa általános riasztások esetén folyamatosan villog. A fedél eltávolításával ellenőrizze, mely termosztátok adnak riasztást. Ha a csatornát jelző lámpa hibát jelez, ellenőrizze a regisztrált termosztát működését.

A központi egység tápellátást jelző lámpája normál működés során zölden világít.

Ha az állásszabályzók nincsenek aktiválva, és ez nem is várható, a csatornákhöz tartozó lámpák nem világítanak. A lámpák a megfelelő állásszabályzók aktiválása során bekapcsolnak, illetve aktiválás előtt villogni kezdenek.

A hat helyiségben egyszerre legfeljebb nyolc állásszabályzó működhet. Ha kiegészítő modul telepítettek, akkor amíg az előző állásszabályzók teljesen ki nem nyílnak, a hetedik és az azt követő állásszabályzók lámpái villognak.



Megjelölés	Leírás
A	Tápellátást jelző lámpa
B	Csatornákhoz tartozó lámpák

Működési üzemmód

Tápellátást jelző lámpa	Állapot
Zöld, folyamatosan ég	A központi egység be van kapcsolva
Piros, villog	Valamilyen probléma lépett fel, például: <ul style="list-style-type: none"> Ha valamelyik termosztátból több mint 1 órán keresztül nem érkezik rádiójel

Csatorna lámpája	Állapot
Piros, folyamatosan ég	Állásszabályzó aktiválva
Piros, villog	<ul style="list-style-type: none"> A csatorna az aktiválására vár Termosztát kommunikációs hibája Módosítási riasztás (közületi termosztát)
Ki	Nincs fűtési vagy hűtési igény

Regisztrációs mód

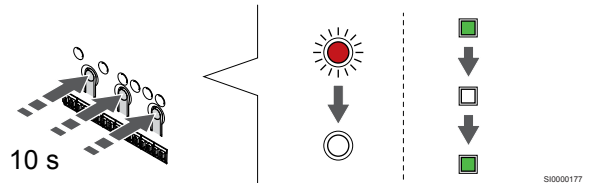
Tápellátást jelző lámpa	Állapot
Piros, folyamatosan ég	A központi egység termosztátregisztrációs üzemmódban van
Piros, villog	A rendszerkészülék csatornáját kiválasztó kijelölő
Piros, lassan villog	A központi egység rendszerkészülék-regisztrációs módban van

Csatorna lámpája	Állapot
Piros, folyamatosan ég	A termosztát regisztrálva van, de kommunikációs hibát jelez
Zöld, folyamatosan ég	A termosztát regisztrálva van, és a kommunikáció megfelelő
Piros, villog	A kijelölő a csatornán van
Zöld, villog	A regisztrálásra kiválasztott csatorna
Ki	A kijelölő nincs a csatornán, és nincs regisztrálva

Kézi üzemmód

Csatorna lámpája	Állapot
Piros, folyamatosan ég	Állásszabályzó aktiválva
Piros, villog	A kijelölő a csatornán van
Ki	A kijelölő nincs a csatornán, és nem aktív

10.6 A központi egység alaphelyzetbe állítása



MEGJEGYZÉS
Ügyeljen arra, hogy a központi egység működési üzemmódban legyen. Ha a központi egység regisztrációs vagy kézi üzemmódban van, nyomja meg az OK gombot, és tartsa 5 másodpercig lenyomva, amíg a lámpák ki nem alszanak.

MEGJEGYZÉS
A központi egység alaphelyzetbe állításával törli annak az összes regisztrációs információját és beállítását. Ezért újra kell regisztrálni a termosztátokat és a rendszerkészülékeket.

MEGJEGYZÉS
Ha a kommunikációs modulhoz korábban csatlakoztatott központi egységet kiegészítő központi egységként kell használni (vagy egy kommunikációs modul nélküli rendszerben), akkor gyári alaphelyzetbe állítással állítsa vissza a kiegészítő központi egység állapotát.
Ezután a rendszerben már regisztrált kiegészítő központi egységeken vissza kell állítani a rendszerkészülék 01-es csatornáját, vagy egy másik központi egységen kell őket regisztrálni.

MEGJEGYZÉS
Ha egy kiegészítő központi egységet állít alaphelyzetbe, akkor az összes központi egység regisztrációját törölni kell a fő központi egységről (rendszerkészülék 1. csatornája). Amikor befejezte, regisztrálja újra a fennmaradó kiegészítő központi egységeket a fő központi egységen.

Probléma (például nem megfelelő csatornaregisztráció) esetén a központi egységet alaphelyzetbe kell állítani.

A központi egység alaphelyzetbe állításához:

1. Tartsa lenyomva egyszerre a <, az OK és a > gombot (mintegy 10 másodpercig), amíg a tápellátást jelző lámpa villogni nem kezd, és az összes csatorna lámpája ki nem alszik. Ezzel minden paramétert kitöröl, és aktiválja a működési üzemmódot.

10.7 A központi egység csatornaregisztrációinak törlése

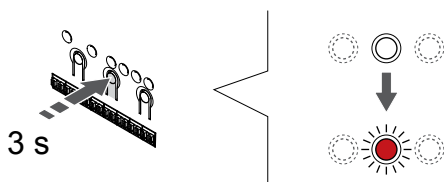
MEGJEGYZÉS

Ügyeljen arra, hogy a központi egység működési üzemmódban legyen. Ha a központi egység regisztrációs vagy kézi üzemmódban van, nyomja meg az OK gombot, és tartsa 5 másodpercig lenyomva, amíg a lámpák ki nem alszanak.

Ha egy csatorna regisztrációja pontatlan volt, vagy ha újra kell regisztrálni a termosztátot, az aktuális regisztráció törölhető a központi egységről.

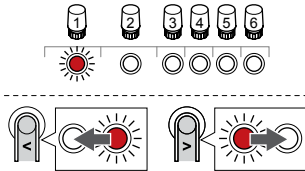
központi egység egyetlen csatornaregisztrációjának törlése

1. Lépjen regisztrációs módba:



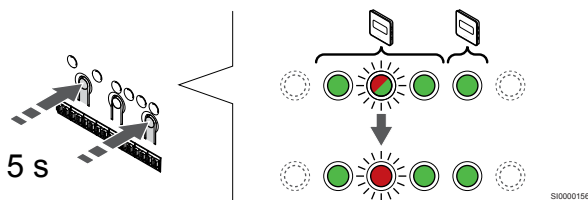
Nyomja meg és tartsa lenyomva az **OK** gombot a központi egységen mindaddig, amíg pirosan villogni nem kezd az 1. csatorna lámpája (vagy az első olyan csatorna lámpája, amelyet még nem regisztráltak).

2. Válasszon csatornát



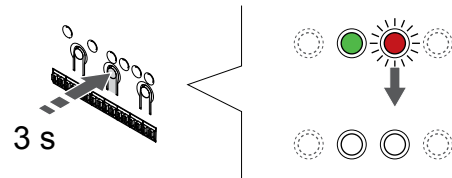
A **<** vagy **>** a regisztráció törléséhez mozgassa a kijelölőt (pirosan villogó lámpa) a csatornára (zölden égő lámpa).

3. Törölje a csatorna regisztrációját



Nyomja meg az **<** és **a >** gombot tartva egyszerre lenyomva, amíg a kiválasztott csatorna lámpája pirosan nem kezd villogni (kb. 5 másodperc).

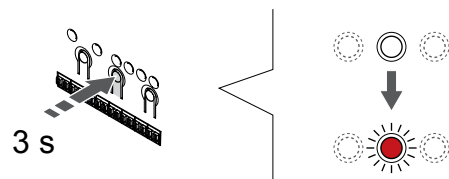
4. Lépjen ki a regisztrációs módból:



Nyomja meg és tartsa lenyomva az **OK** gombot a központi egységen mindaddig, amíg a zöld lámpák ki nem alszanak. Ez a regisztráció befejezését és a működési üzemmódba való visszatérést jelzi.

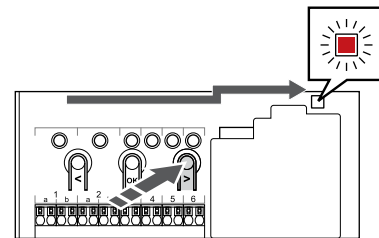
A rendszerkészülék csatornaregisztrációinak törlése

1. Lépjen regisztrációs módba:



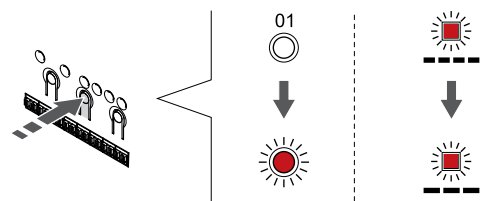
Nyomja meg és tartsa lenyomva az **OK** gombot a központi egységen mindaddig, amíg pirosan villogni nem kezd az 1. csatorna lámpája (vagy az első olyan csatorna lámpája, amelyet még nem regisztráltak).

2. Mozgassa a csatorna kijelölőjét a tápfeszültség lámpájára



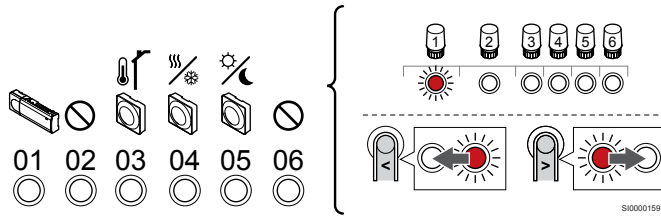
A **<** vagy **>** gombok segítségével léptesse a kijelölőt a tápellátást jelző lámpára (a lámpa pirosan villog).

3. Lépjen be a rendszerkészülék regisztrációs módjába



Az **OK** gombot lenyomva aktiválja a rendszerkészülék regisztrációs üzemmódját (tápellátást jelző lámpa). Az áramellátást jelző lámpa hosszú jel – rövid szünet – hosszú jel ütemben kezd villogni. A 1. csatornát jelző lámpa piros fényel kezd villogni.

4. Válasszon csatornát



MEGJEGYZÉS

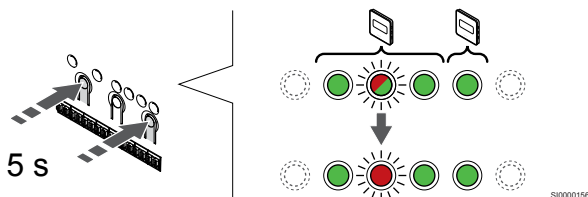
Ha törli a rendszerkészülék 1. csatornájának regisztrációját egy kiegészítő központi egységről, az összes fennmaradó kiegészítő központi egység regisztrációját törölni kell a fő központi egységről (rendszerkészülék 1. csatornája). Amikor befejezte, regisztrálja újra a fennmaradó kiegészítő központi egységeket a fő központi egységen.

A < vagy > a regisztráció törléséhez mozgassa a kijelölőt (pirosan villogó lámpa) a csatornára (zölden égő lámpa).

Csatorna

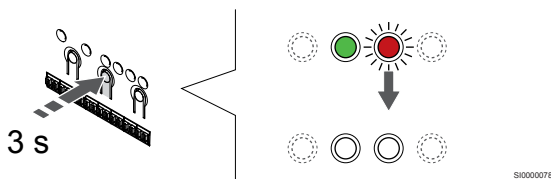
- 1 Kiegészítő központi egység
- 2 Nincs használatban
- 3 Közületi termosztát kültéri érzékelővel.
- 4 Közületi termosztáton keresztül csatlakoztatott fűtés/hűtés kapcsolóval (kommunikációs modul szükséges hozzá).
- 5 Közületi termosztát az érintkező induló Komfort/ECO kapcsolóval.
- 6 Nincs használatban

5. Törölje a csatorna regisztrációját



Nyomja meg az < és a > gombot tartva egyszerre lenyomva, amíg a kiválasztott csatorna lámpája pirosan nem kezd villogni (kb. 5 másodperc).

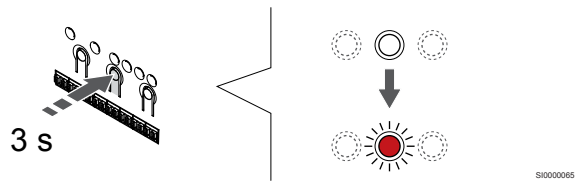
6. Lépjen ki a regisztrációs módból:



Nyomja meg és tartsa lenyomva az **OK** gombot a központi egységen mindaddig, amíg a zöld lámpák ki nem alszanak. Ez a regisztráció befejezését és a működési üzemmódba való visszatérést jelzi.

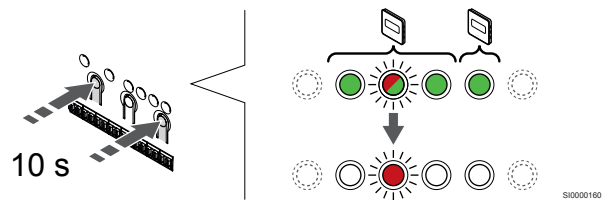
Központi egység összes csatornaregisztrációjának törlése

1. Lépjen regisztrációs módba:



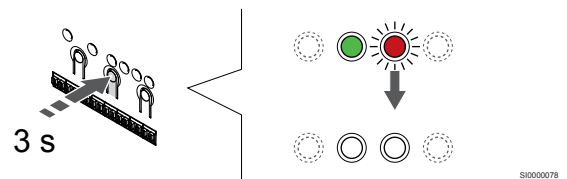
Nyomja meg és tartsa lenyomva az **OK** gombot a központi egységen mindaddig, amíg pirosan villogni nem kezd az 1. csatorna lámpája (vagy az első olyan csatorna lámpája, amelyet még nem regisztráltak).

2. Az összes csatorna regisztrációjának törlése



Nyomja meg az < és a > gombot tartva lenyomva egyszerre, amíg egy kivétellel az összes csatorna lámpája ki nem alszik (kb. 10 másodperc). Az egyetlen égve maradó lámpa pirosan villog.

3. Lépjen ki a regisztrációs módból:



Nyomja meg és tartsa lenyomva az **OK** gombot a központi egységen mindaddig, amíg a zöld lámpák ki nem alszanak. Ez a regisztráció befejezését és a működési üzemmódba való visszatérést jelzi.

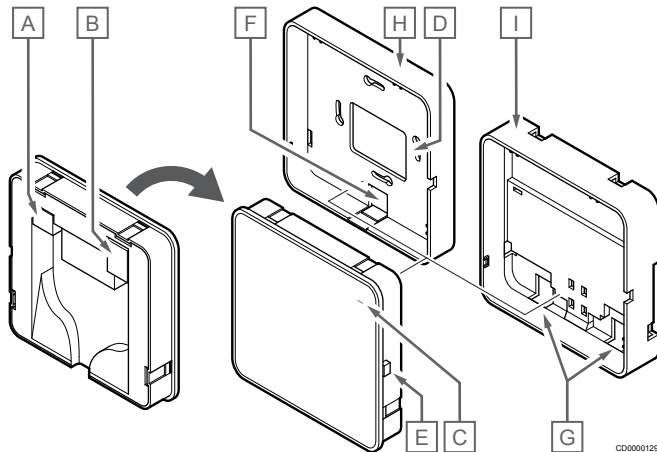
10.8 A központi egység szoftverének frissítése (nem kötelező)

A központi egység szoftvere az Uponor Smatrix Pulse alkalmazással frissíthető (kommunikációs modul szükséges hozzá, és kapcsolódnia kell az Uponor felhő szolgáltatáshoz).

11 Az Uponor Smatrix Pulse kommunikációs modul használata

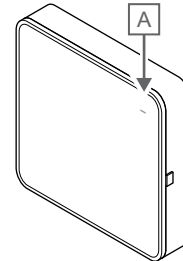
11.1 A kommunikációs modul felépítése

Az alábbi ábrán a termosztát alkatrészei láthatók.



Megjelölés	Leírás
A	Kommunikációs csatlakozó (a kommunikációs modul és a központi egység között)
B	Ethernet RJ45 csatlakozó
C	Funkciójelző lámpa
D	Hátsó kábelbemeneti nyílás
E	Kezelőgomb
F	Kitörhető műanyag a kábel bevezetéséhez
G	Kábelbemenetek
H	Normál hátlap
I	DIN-sínes hátlap

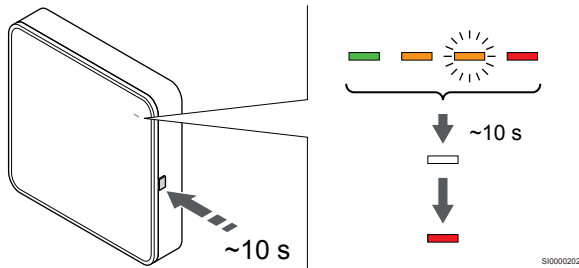
11.2 A kommunikációs modul lámpái



Megjelölés	Leírás
A	Funkciójelző lámpa

Lámpa	Állapot
Zöld, folyamatosan ég	A kommunikációs modul be van kapcsolva, és az Uponor felhő szolgáltatáshoz csatlakozik.
Narancssárga, folyamatosan ég	A kommunikációs modul be van kapcsolva, és a helyi hálózathoz csatlakozik Wi-Fi- vagy Ethernet-kapcsolaton keresztül (nem csatlakozik az Uponor felhő szolgáltatáshoz).
Narancssárga, villog	A kommunikációs modul be van kapcsolva, és aktiválva van a helyi ideiglenes Wi-Fi hozzáférési pont üzemmódja.
Piros, folyamatosan ég	A kommunikációs modul be van kapcsolva, de nem csatlakozik helyi hálózathoz Wi-Fi- vagy Ethernet-kapcsolaton keresztül, és nincs hozzáférési pont üzemmódban.

11.3 A kommunikációs modul gyári beállításainak visszaállítása



MEGJEGYZÉS

Ez a funkció nem befolyásolja a központi egységgel és a termosztáttal kapcsolatos beállításokat.

Ez a funkció visszaállítja a kommunikációs modul gyári beállításait. Leginkább akkor hasznos, amikor a rendszert új tulajdonos veszi át.

A kommunikációs modul gyári beállításainak visszaállításához:

1. Nyomja meg a kezelógombot (kb. 10 másodpercig), amíg a funkciójelző lámpa ki nem alszik.
2. Engedje el a gombot. A kommunikációs modul újraindul a gyári beállításával.
3. Amikor a lámpa piros fénnel világítani kezd, húzza ki és csatlakoztassa újra a központi egységet, hogy elküldje a telepítési adatokat a kommunikációs modulnak.
4. Állítsa vissza a kapcsolat beállításait a(z) Uponor Smatrix Pulse alkalmazásban, és csatlakoztassa újra a kommunikációs modult a telepítővarázsló segítségével.

12 Az Uponor Smatrix Base termosztátok használata

12.1 Termosztát típusa

Az Uponor Smatrix Base rendszerben mindkét típusú termosztát (analóg és digitális) használható.

Analóg termosztátok



Uponor Smatrix Base T-141



Uponor Smatrix Base T-143



Uponor Smatrix Base T-144



Uponor Smatrix Base T-145

Az analóg termosztátok egy tárcsa elfordításával (T-144 vagy T-145), a hátoldalukon található potenciométer beállításával (T-143) vagy az Uponor Smatrix Pulse alkalmazással használható (kommunikációs modul szükséges hozzá).

Digitális termosztátok



Uponor Smatrix Base T-146



Uponor Smatrix Base T-148



Uponor Smatrix Base T-149

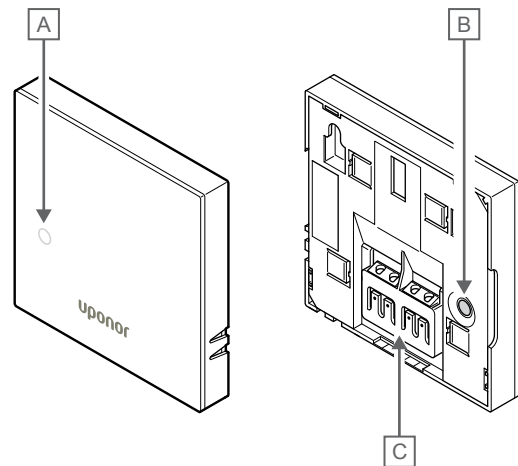
A digitális termosztátok kijelzővel rendelkeznek, mely tájékoztatást nyújt a felhasználónak, vezérlésük pedig nyomógombokkal történik.

12.2 A termosztát elrendezése

Uponor Smatrix Base T-141

A normál használat során a termosztátot az Uponor Smatrix Pulse alkalmazással használható (kommunikációs modul szükséges hozzá).

Az alábbi ábrán a termosztát alkatrészei láthatók.



CD0000142

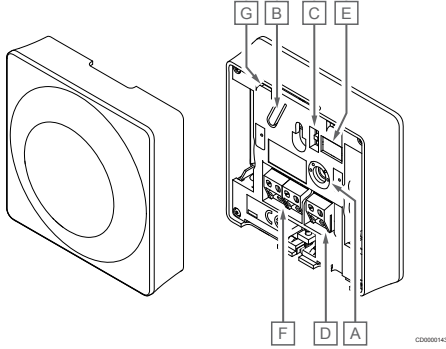
Megjelölés	Leírás
A	Fűtési/hűtési igény lámpája
B	Regisztráló gomb
C	Gyengeáramú kábel csatlakozója

Uponor Smatrix Base T-143

Normál működés során a termosztát hátdoldalán elhelyezkedő rejtett lámpa fűtési vagy hűtési igény esetén mintegy 60 másodpercig világít.

A termosztátnak van egy olyan kapcsolója, amely – a regisztráció során aktiválva – a termosztát falról történő eltávolítása esetén riasztást jelez. A riasztás továbbítása rádiójelekkel történik. Riasztás esetén a központi egység kapcsolódó csatornájának lámpái villognak.

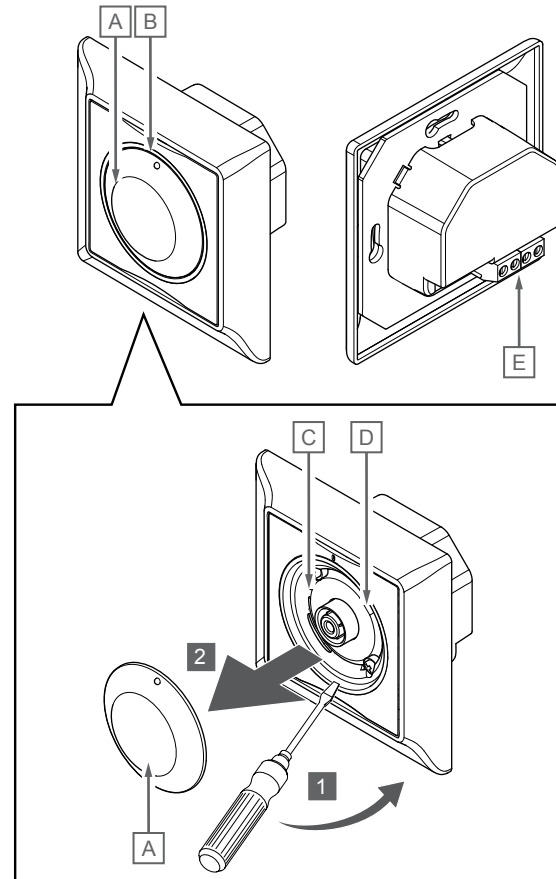
Az alábbi ábrán a termosztát alkatrészei láthatók.



Megjelölés	Leírás
A	A hőmérséklet-célérték beállítására szolgáló potenciométer
B	Regisztráló gomb
C	Időkapcsoló tiltása kapcsoló
D	Külső érzékelő csatlakozója (nem polarizált)
E	Konfigurációs DIP kapcsolók
F	Gyengeáramú kábel csatlakozója
G	Fűtési/hűtési igény lámpája

Uponor Smatrix Base T-144

Az alábbi ábrán a termosztát alkatrészei láthatók.

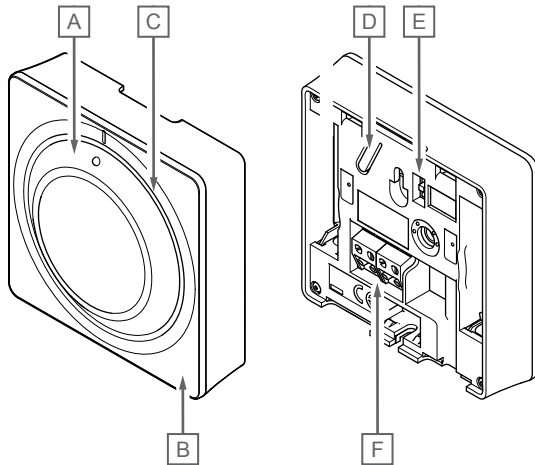


Megjelölés	Leírás
A	A helyiség alaphőmérsékletének beállítására szolgáló tárcsa
B	Fűtési/hűtési igény lámpája
C	Regisztráló gomb
D	Időkapcsoló tiltása kapcsoló
E	Gyengeáramú kábel csatlakozója

Uponor Smatrix Base T-145

Normál működés során a termosztát rejtett lámpája fűtési vagy hűtési igény esetén mintegy 60 másodpercig világít.

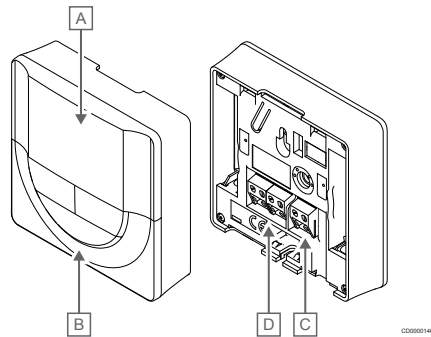
Az alábbi ábrán a termosztát alkatrészei láthatók.



Megjelölés	Leírás
A	A helyiség alaphőmérsékletének beállítására szolgáló tárcsa
B	Fűtési/hűtési igény lámpája
C	Tárcsaútmutató törlése
D	Regisztráló gomb
E	Időkapcsoló tiltása kapcsoló
F	Gyengeáramú kábel csatlakozója

Uponor Smatrix Base T-146

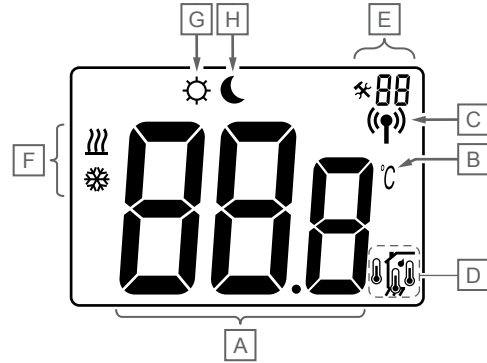
Az alábbi ábrán a termosztát alkatrészei láthatók.



Megjelölés	Leírás
A	Kijelző
B	Gombok
C	Külső érzékelő csatlakozója (nem polarizált)
D	Gyengeáramú kábel csatlakozója

A kijelző elrendezése

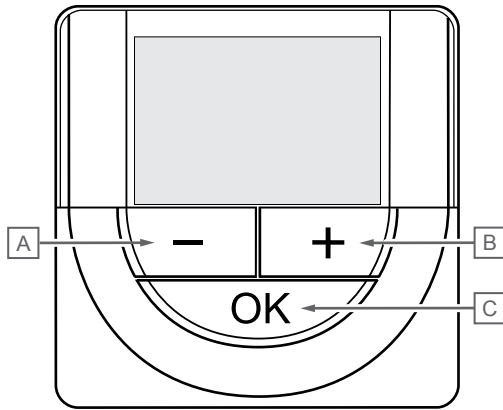
Az alábbi ábrán a kijelzőn megjeleníthető összes szimbólum és karakter látható:



Megjelölés	Ikon	Leírás
A		Három alfanumerikus karakterből álló üzenet mezője
		A hőmérséklet kijelzése – vagy + jellel, két számjeggyel, tizedesponnttal és a törtrész kijelzése a 0 vagy 5 számjeggyel.
B		Az A karaktercsoport által megjelenített hőmérséklet mértékegysége
C		Adatátvitel kijelzése
D		Beltéri hőmérséklet kijelzése
		Távérzékelő hőmérséklet kijelzése (RS üzemmód)
		Az Err szöveg és a villogó érzékelőikon az érzékelő hibáját jelzi
		Beltéri hőmérséklet kijelzése padlőhőmérséklet-korlátozással
		Az Err szöveg és a villogó padlóérzékelő-ikon az érzékelő hibáját jelzi
		Padlőhőmérséklet kijelzése
		Az Err szöveg és a villogó padlóérzékelő-ikon az érzékelő hibáját jelzi
		Külséri hőmérséklet kijelzése
		Az Err szöveg és a villogó kültériérzékelő-ikon az érzékelő hibáját jelzi
E		Beállítási menü
		Beállítási menü száma
F		Fűtési igény
		Hűtési igény
G		Komfort üzemmód
H		ECO (gazdaságos) üzemmód

Gombok elrendezése

Az alábbi ábra a digitális termosztátok kezelőgombjait mutatja be.

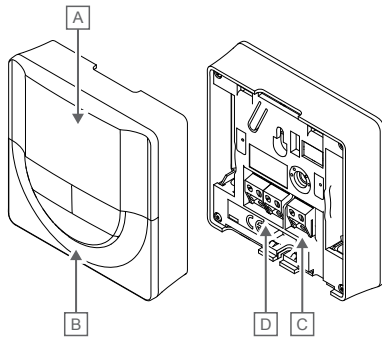


CD0000076

Megjelölés	Leírás
A	A - és a + gomb az alábbi funkciókkal rendelkezik:
B	<ul style="list-style-type: none"> Alaphőmérséklet beállítása A beállítási menü paramétereinek módosítása
C	A OK gomb az alábbi funkciókkal rendelkezik: <ul style="list-style-type: none"> Váltás az aktuális állapotadatok és a termosztáthoz csatlakoztatott érzékelők értékei között A beállítási menübe való belépés és az abból való kilépés Beállítás jóváhagyása

Uponor Smatrix Base T-148

Az alábbi ábrán a termosztát alkatrészei láthatók.

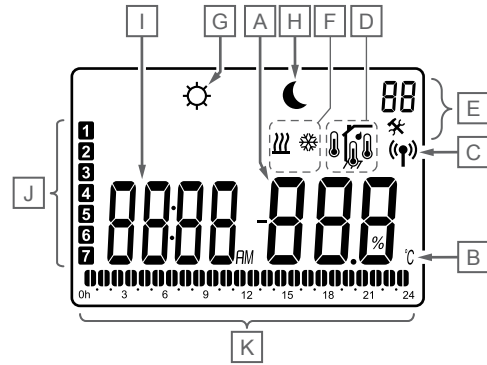


CD0000148

Megjelölés	Leírás
A	Kijelző
B	Gombok
C	Külső érzékelő csatlakozója (nem polarizált)
D	Gyengeáramú kábel csatlakozója

A kijelző elrendezése

Az alábbi ábrán a kijelzőn megjeleníthető összes szimbólum és karakter látható:



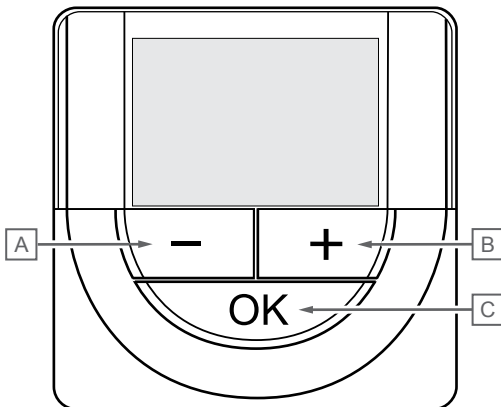
CD0000149

Megjelölés	Ikron	Leírás
A		A hőmérséklet kijelzése – vagy + jellel, két számjeggyel, tizedesponnttal és a törtrész kijelzése a 0 vagy 5 számjeggyel.
		A relatív páratartalom kijelzése két számjeggyel. „%” karakter jelöli
B		Az A karaktercsoport által megjelenített hőmérséklet mértékegysége
C		Adatátvitel kijelzése
D		Beltéri hőmérséklet kijelzése Távérzékelő hőmérséklet kijelzése (RS üzemmód) Az Err szöveg és a villogó érzékelőikon az érzékelő hibáját jelzi
		Beltéri hőmérséklet kijelzése padlőhőmérséklet-korlátozással Az Err szöveg és a villogó padlóérzékelő-ikon az érzékelő hibáját jelzi
		Padlőhőmérséklet kijelzése Az Err szöveg és a villogó padlóérzékelő-ikon az érzékelő hibáját jelzi
		Kültéri hőmérséklet kijelzése Az Err szöveg és a villogó kültériérzékelő-ikon az érzékelő hibáját jelzi
		Elérte a relatív páratartalom felső határértékét Ez a szimbólum csak akkor jelenik meg, ha a hűtés aktív, és a relatív páratartalom-szabályozás be van kapcsolva az Uponor Smatrix Pulse alkalmazással használható (kommunikációs modul szükséges hozzá).
E		Beállítási menü
		Beállítási menü száma
F		Fűtési igény
		Hűtési igény
G		Komfort üzemmód

Megjelölés	Ikon	Leírás
H		ECO (gazdaságos) üzemmód
I		Digitális óra
		Paraméter neve a beállítási menüben
		A napszak (AM vagy PM, azaz de. vagy du.) kijelzése, ha a termosztát 12 órás üzemmódba van állítva
		Nincs kijelzés, ha a termosztát 24 órás üzemmódba van állítva
J		Hétköznap kiválasztva/aktiválva 1 = hétfő 7 = vasárnap
K		Az idő órában kifejezett, kiválasztott vagy ütemezett kijelzése Komfort üzemmódban, 0:00 és 24:00 között Fél = 30 perc Teljes = 1 óra

Gombok elrendezése

Az alábbi ábra a digitális termosztátok kezelőgombjait mutatja be.

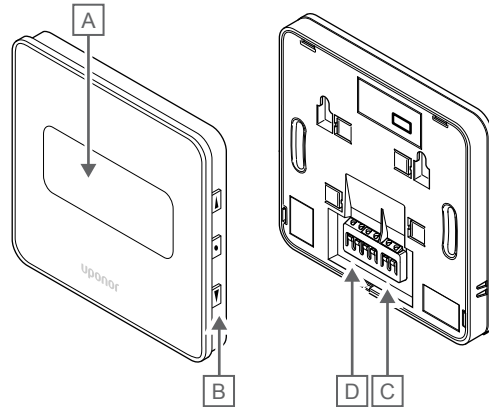


CD0000076

Megjelölés	Leírás
A	A - és a + gomb az alábbi funkciókkal rendelkezik:
B	<ul style="list-style-type: none"> Alaphőmérséklet beállítása A beállítási menü paramétereinek módosítása
C	A OK gomb az alábbi funkciókkal rendelkezik: <ul style="list-style-type: none"> Váltás az aktuális állapotadatok és a termosztáthoz csatlakoztatott érzékelők értékei között A beállítási menübe való belépés és az abból való kilépés Beállítás jóváhagyása

Uponor Smatrix Base T-149

Az alábbi ábrán a termosztát alkatrészei láthatók.



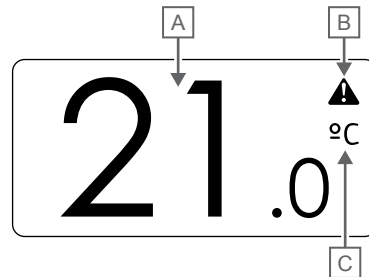
CD0000147

Megjelölés	Leírás
A	Kijelző
B	Gombok
C	Külső érzékelő csatlakozója (nem polarizált)
D	Gyengeáramú kábel csatlakozója

A kijelző elrendezése

Működési üzemmód (alapértelmezett képernyő)

Az alábbi ábrán a kijelzőn megjeleníthető összes szimbólum és karakter látható:

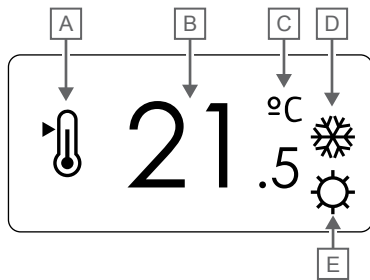


CD0000078

Megjelölés	Ikon	Leírás
A		A hőmérséklet kijelzése – vagy + jellel, két számjeggyel, tizedesponnal és a törtrész kijelzése a 0 vagy 5 számjeggyel.
B		Riasztás jele
C		Hőmérséklet mértékegysége

Célérték módosítása

Az alábbi ábrán a kijelzőn megjeleníthető összes szimbólum és karakter látható:

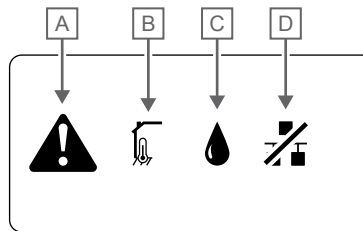


CD0000079

Megjelölés	Ikon	Leírás
A		Célérték-módosítási mód
B		A hőmérsékleti célérték kijelzése – vagy + jellel, két számjeggyel, tizedesponntal és a törtrész kijelzése a 0 vagy 5 számjeggyel
C		Hőmérséklet mértékegysége
D		Fűtési igény
		Hűtési igény
E		Komfort üzemmód
		ECO (gazdaságos) üzemmód

Riasztások

Az alábbi ábrán a kijelzőn megjeleníthető összes szimbólum és karakter látható:

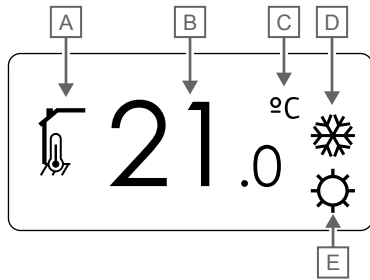


CD0000150

Megjelölés	Ikon	Leírás
A		Riasztási mód
B		Hibás beltéri hőmérséklet-érzékelő
		Hibás padlóléghőmérséklet-érzékelő
		Hibás távoli hőmérséklet-érzékelő
		Hibás kültéri hőmérséklet-érzékelő
C		Elérte a relatív páratartalom felső határértékét Ez a szimbólum csak akkor jelenik meg, ha a hűtés aktív, és a relatív páratartalom-szabályozás be van kapcsolva az Uponsor Smatrix Pulse alkalmazással használható (kommunikációs modul szükséges hozzá).
D		Adatátvitel hibájának jelzése

Vezérlési üzemmód

Az alábbi ábrán a kijelzőn megjeleníthető összes szimbólum és karakter látható:

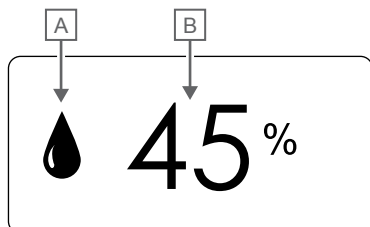


CD000081

Megjelölés	Ikon	Leírás
A		Aktuális vezérlési üzemmód Beltéri hőmérséklet kijelzése
		Aktuális vezérlési üzemmód Beltéri hőmérséklet kijelzése padlőhőmérséklet-korlátozással
		Aktuális vezérlési üzemmód Távérzékelő hőmérséklet-kijelzése
		Aktuális vezérlési üzemmód Kültéri hőmérséklet kijelzése
B	21.0	Az A karaktercsoport által megjelenített hőmérséklet mértékegysége
C	°C °F	Hőmérséklet mértékegysége
D		Fűtési igény
		Hűtési igény
E		Komfort üzemmód
		ECO (gazdaságos) üzemmód

Relatív páratartalom

Az alábbi ábrán a kijelzőn megjeleníthető összes szimbólum és karakter látható:

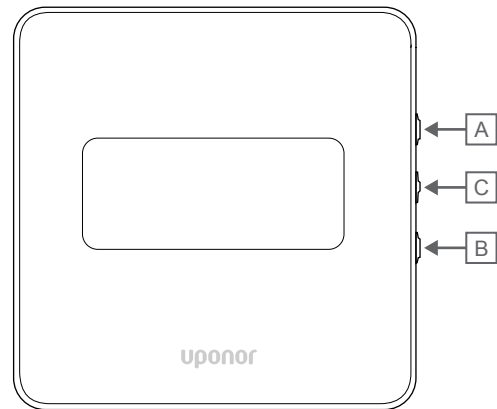


CD000082

Megjelölés	Ikon	Leírás
A		Relatív páratartalom szintje
B	45	A relatív páratartalom kijelzése két számjeggyel. „%” karakter jelöli

Gombok elrendezése

Az alábbi ábra a digitális termosztátok kezelőgombjait mutatja be.



CD000077

Megjelölés	Leírás
A	A ▼ és a ▲ gomb az alábbi funkciókkal rendelkezik:
B	<ul style="list-style-type: none"> Alaphőmérséklet beállítása A beállítási menü paramétereinek módosítása
C	A OK gomb az alábbi funkciókkal rendelkezik: <ul style="list-style-type: none"> Váltás az aktuális állapotadatok és a termosztáthoz csatlakoztatott érzékelők értékei között A beállítási menübe való belépés és az abból való kilépés Beállítás jóváhagyása

12.3 Bekapcsolás

Analóg termosztátok

A termosztát az elindulásakor körülbelül 10 másodperces öntesztet végez. A rendszer bemenete inaktíválódik, és a termosztát lámpája ezalatt villogni kezd.

Digitális termosztátok

Bekapcsoláskor a kijelzőn kb. három másodpercig a szoftver verziószáma látható. Ezután a termosztát működési üzemmódba lép (kivéve a programozható termosztátot, amely kérheti az idő és a dátum beállítását).

Szoftververzió

T-146



Az indítási folyamat során megjelenik a jelenlegi szoftververzió.

T-148

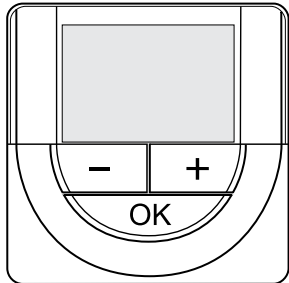


Az indítási folyamat során megjelenik a jelenlegi szoftververzió.



Az indítási folyamat során megjelenik a jelenlegi szoftververzió.

A dátum és az idő beállítása (csak a T-148 típusnál)



MEGJEGYZÉS

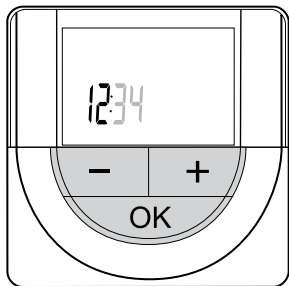
Ha az almenüben való tartózkodás során kb. 8 másodpercig egyetlen gombot sem nyom le a termosztáton, az éppen aktuális értékek elmentődnek, és a szoftver visszalép a beállítási menübe. Mintegy 60 másodperc múlva a szoftver visszalép működési üzemmódba.

Az első elindításkor, a gyári beállítások visszaállítását követően, vagy ha huzamosabb ideig nem volt kapcsolat, a szoftver a dátum és az idő beállítását kéri. Erre a beállításra a termosztát ütemezési programjának használatához van szükség.

A - vagy + gombbal módosíthatja az értékeket. Az érték beállításához és a következő szerkeszthető értékre lépéshez nyomja meg az OK gombot.

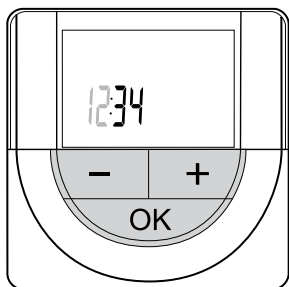
A dátum és az idő később is beállítható a beállítási menüben.

1. Állítsa be az órát



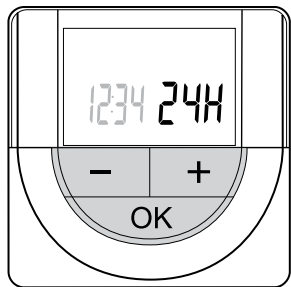
A - vagy + gombbal módosíthatja az értékeket. Az érték beállításához és a következő szerkeszthető értékre lépéshez nyomja meg az OK gombot.

2. Állítsa be a percet



A - vagy + gombbal módosíthatja az értékeket. Az érték beállításához és a következő szerkeszthető értékre lépéshez nyomja meg az OK gombot.

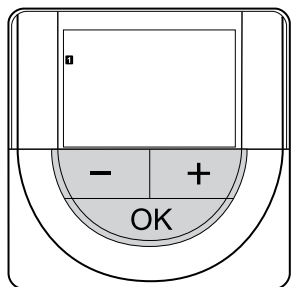
3. Állítsa be a 12/24 órás időformátumot



Állítsa be a 12 órás vagy 24 órás időformátumot.

A - vagy + gombbal módosíthatja az értékeket. Az érték beállításához és a következő szerkeszthető értékre lépéshez nyomja meg az OK gombot.

4. Állítsa be a hét napját



Állítsa be a hét napját (1 = hétfő, 7 = vasárnap).

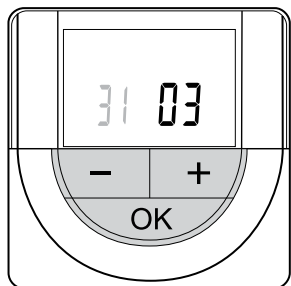
A - vagy + gombbal módosíthatja az értékeket. Az érték beállításához és a következő szerkeszthető értékre lépéshez nyomja meg az OK gombot.

5. Állítsa be a hónap napját



A - vagy + gombbal módosíthatja az értékeket. Az érték beállításához és a következő szerkeszthető értékre lépéshez nyomja meg az OK gombot.

6. Állítsa be a hónapot



A - vagy + gombbal módosíthatja az értékeket. Az érték beállításához és a következő szerkeszthető értékre lépéshez nyomja meg az OK gombot.

7. Állítsa be az évet



A - vagy + gombbal módosíthatja az értékeket. Az érték beállításához és a következő szerkeszthető értékre lépéshez nyomja meg az OK gombot.

12.4 A hőmérséklet beállítása

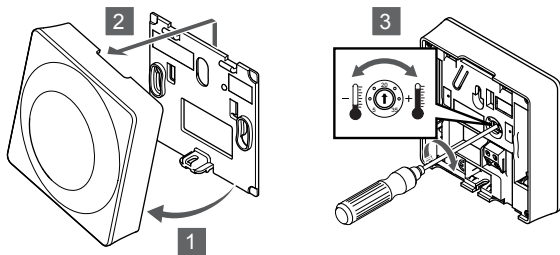
A hőmérsékletet a termosztáton a hőmérsékleti célérték 5-35 °C közötti beállításával módosíthatja. A minimális és maximális hőmérsékleti határérték az Uponor Smatrix Pulse alkalmazással használható (kommunikációs modul szükséges hozzá).

Uponor Smatrix Base T-141

A termosztát célértékét csak az Uponor Smatrix Pulse alkalmazással használható (kommunikációs modul szükséges hozzá). Ha ezt nem teszi meg, a célérték 21 °C lesz.

Uponor Smatrix Base T-143

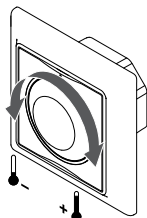
A termosztát hőmérsékleti célértékének módosítása:



1. Fordítsa el a termosztátot a tartóelemről.
2. Távolítsa el a falról.
3. A potenciométerrel állítsa be a kívánt hőmérsékletet.
4. Tegye vissza a termosztátot a falra.

Uponor Smatrix Base T-144

A kívánt hőmérséklet a termosztát tárcsájával állítható be. A tárcsa elfordítását lámpa jelzi. Ha semmilyen műveletet nem hajt végre, a lámpa mintegy 10 másodpercen belül kialszik.

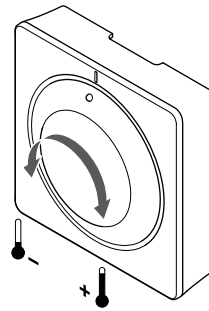


A termosztáton a hőmérsékleti célérték beállítása:

- Magasabb hőmérséklet beállításához fordítsa el a tárcsát az óramutató járásával megegyező irányba.
- Alacsonyabb hőmérséklet beállításához fordítsa el a tárcsát az óramutató járásával ellentétes irányba.

Uponor Smatrix Base T-145

A kívánt hőmérséklet a termosztát tárcsájával állítható be. A tárcsa elfordítását háttérvilágítás jelzi. Ha semmilyen műveletet nem hajt végre, a lámpa mintegy 10 másodpercen belül kialszik.

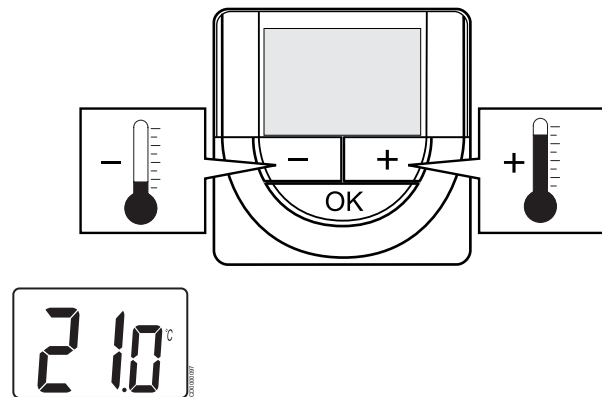


A termosztáton a hőmérsékleti célérték beállítása:

- Magasabb hőmérséklet beállításához fordítsa el a tárcsát az óramutató járásával megegyező irányba.
- Alacsonyabb hőmérséklet beállításához fordítsa el a tárcsát az óramutató járásával ellentétes irányba.

Uponor Smatrix Base T-146

A hőmérsékletet a termosztát gombjaival állíthatja be. Ha megnyom egy gombot, a kijelző világítani kezd. Ha semmilyen műveletet nem hajt végre, a lámpa mintegy 10 másodpercen belül kialszik.

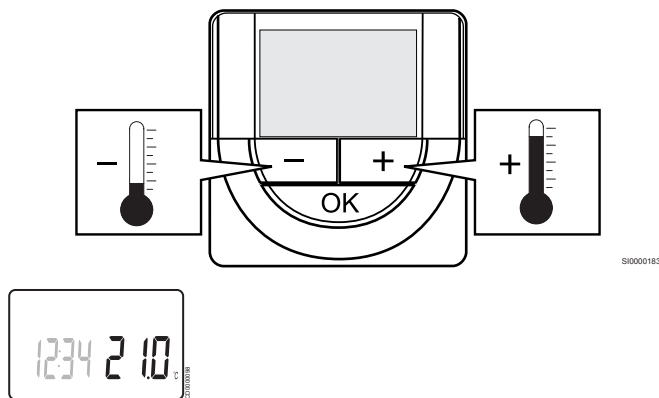


A termosztát aktuális vezérlési módjához tartozó alaphőmérséklet beállításához kövesse az alábbi lépéseket:

1. Nyomja meg egyszer a - vagy a + gombot.
A képernyőn az aktuális beállított alaphőmérséklet villogva jelenik meg.
2. A hőmérsékleti célérték beállításához nyomja meg többször a - vagy a + gombot. Az érték 0,5-es léptékenként változik.
Az új alaphőmérséklet beállítását követően a képernyő néhány másodperc múlva visszatér működési üzemmódba és a helyiség hőmérsékletét mutatja.

Uponor Smatrix Base T-148

A hőmérsékletet a termosztát gombjaival állíthatja be. Ha megnyom egy gombot, a kijelző világítani kezd. Ha semmilyen műveletet nem hajt végre, a lámpa mintegy 10 másodpercen belül kialszik.

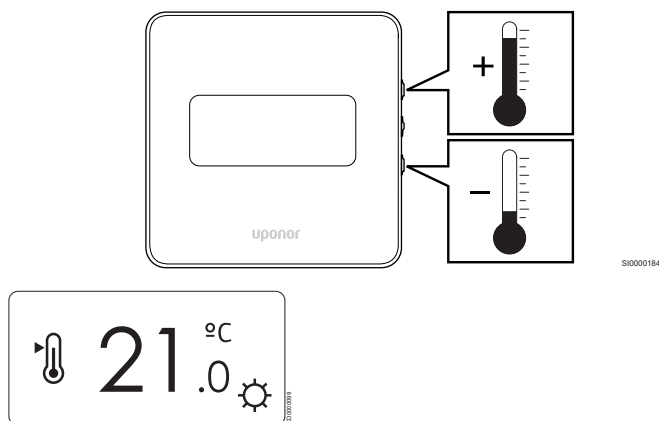


A termosztát aktuális vezérlési módjához tartozó alaphőmérséklet beállításához kövesse az alábbi lépéseket:

1. Nyomja meg egyszer a - vagy a + gombot.
A képernyőn az aktuális beállított alaphőmérséklet villogva jelenik meg.
2. A hőmérsékleti célérték beállításához nyomja meg többször a - vagy a + gombot. Az érték 0,5-es léptékeként változik.
Az új alaphőmérséklet beállítását követően a képernyő néhány másodperc múlva visszatér működési üzemmódba és a helyiség hőmérsékletét mutatja.

Uponor Smatrix Base T-149

A hőmérsékletet a termosztát gombjaival állíthatja be. Ha megnyom egy gombot, a kijelző világítani kezd. Ha semmilyen műveletet nem hajt végre, a lámpa mintegy 10 másodpercen belül kialszik.



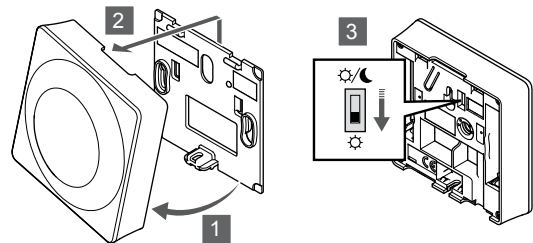
A termosztát aktuális vezérlési módjához tartozó alaphőmérséklet beállításához kövesse az alábbi lépéseket:

1. Nyomja meg az ▼ vagy ▲ gombot egyszer.
A képernyőn az aktuális beállított alaphőmérséklet villogva jelenik meg.
2. Nyomja meg az ▼ vagy ▲ gombot többször a hőmérsékleti célérték beállításához. Az érték 0,5-es léptékeként változik.
Az új alaphőmérséklet beállítását követően a képernyő néhány másodperc múlva visszatér működési üzemmódba és a helyiség hőmérsékletét mutatja.

12.5 Az analóg termosztát funkciói

Időkapcsoló funkció letiltása (csak a T-143 és T-145 típusnál)

A T-143 és T-145 termosztát hátoldalán van egy kapcsoló, amellyel a felhasználó letilthatja a termosztát által vezérelt csatornák időkapcsoló funkcióját (Komfort üzemmód). A kapcsoló gyári beállítása **Komfort/ECO**.



Az **Időkapcsoló tiltás** funkcióra való átkapcsoláshoz:

1. Fordítsa el a termosztátot a tartóelemről.
2. Távolítsa el a falról.
3. Váltson Komfort üzemmódba. ☀️
4. Tegye vissza a termosztátot a falra.

12.6 A digitális termosztát funkciói

Működési üzemmód

Normál működés során a termosztát működési üzemmódban van.

Működési üzemmódban a kijelzőn a speciális vezérlési módra vonatkozó információk jelennek meg.

Vezérlési üzemmód

	Figyelem! A termosztátvezérlési módot be kell állítani, mielőtt a termosztátot regisztrálják a központi egységbe. A beállítás későbbi megváltoztatásához a termosztátot újra regisztrálni kell.
	MEGJEGYZÉS Ha az almenüben való tartózkodás során kb. 8 másodpercig egyetlen gombot sem nyom le a termosztáton, az éppen aktuális értékek elmentődnek, és a szoftver visszalép a beállítási menübe. Mintegy 60 másodperc múlva a szoftver visszalép működési üzemmódba.

A termosztát négy vezérlési üzemmóddal rendelkezik, amelyek a beállítási menüben szabályozhatók.

A vezérlési üzemmód megváltoztatása

A beállítások módosításához lásd: *A beállítások módosítása, Oldal 80.*

Uponor Smatrix Base T-146

Termosztát funkciója	Szöveg megjelenítése
Helyiség hőmérséklet-érzékelő	RT
Helyiség hőmérséklet-érzékelő és padlóló hőmérséklet-érzékelő	RFT
Távérzékelő	RS
Helyiség hőmérséklet-érzékelő és kültéri hőmérséklet-érzékelő	RO

Vezérlési üzemmódban különböző típusú információk jelenhetnek meg a kijelzőn. Az **OK** gombbal válhat a rendelkezésre álló információk megjelenítése között.

Helyiség hőmérséklet-érzékelő

1. A helyiség hőmérséklete (alapértelmezett)

Helyiség hőmérséklet-érzékelő és padlóló hőmérséklet-érzékelő

1. A helyiség hőmérséklete (alapértelmezett)
2. Padlóló hőmérséklet

Távérzékelő

1. Távérzékelő (alapértelmezett)

Helyiség hőmérséklet-érzékelő és kültéri hőmérséklet-érzékelő

1. A helyiség hőmérséklete (alapértelmezett)
2. Kültéri hőmérséklet

Uponor Smatrix Base T-148

Termosztát funkciója	Szöveg megjelenítése
Helyiség hőmérséklet-érzékelő	RT
Helyiség hőmérséklet-érzékelő és padlóló hőmérséklet-érzékelő	RFT
Távérzékelő	RS
Helyiség hőmérséklet-érzékelő és kültéri hőmérséklet-érzékelő	RO

Vezérlési üzemmódban különböző típusú információk jelenhetnek meg a kijelzőn. Az **OK** gombbal válhat a rendelkezésre álló információk megjelenítése között.

Helyiség hőmérséklet-érzékelő

1. A helyiség hőmérséklete (alapértelmezett)
2. Relatív páratartalom

Helyiség hőmérséklet-érzékelő és padlóló hőmérséklet-érzékelő

1. A helyiség hőmérséklete (alapértelmezett)
2. Relatív páratartalom
3. Padlóló hőmérséklet





Távérzékelő

1. Távérzékelő (alapértelmezett)
2. Relatív páratartalom

Helyiség hőmérséklet-érzékelő és kültéri hőmérséklet-érzékelő

1. A helyiség hőmérséklete (alapértelmezett)
2. Relatív páratartalom
3. Kültéri hőmérséklet

Uponor Smatrix Base T-149

Termosztát funkciója	Szimbólum
Helyiség hőmérséklet-érzékelő	
Helyiség hőmérséklet-érzékelő és padlóló hőmérséklet-érzékelő	
Távérzékelő	
Helyiség hőmérséklet-érzékelő és kültéri hőmérséklet-érzékelő	

Vezérlési üzemmódban különböző típusú információk jelenhetnek meg a kijelzőn. Az **OK** gombbal válhat a rendelkezésre álló információk megjelenítése között.

Helyiség hőmérséklet-érzékelő

1. A helyiség hőmérséklete (alapértelmezett)
2. Riasztások listája (csak akkor jelenik meg, ha riasztás aktív)
3. Helyiség hőmérséklet, aktuális ECO/Komfort mód és aktuális fűtési vagy hűtési igény
4. Relatív páratartalom

Helyiség hőmérséklet-érzékelő és padlóló hőmérséklet-érzékelő

1. A helyiség hőmérséklete (alapértelmezett)
2. Riasztások listája (csak akkor jelenik meg, ha riasztás aktív)
3. Padlóló hőmérséklet, aktuális ECO/Komfort mód és aktuális fűtési vagy hűtési igény
4. Relatív páratartalom

Távérzékelő

1. Távérzékelő (alapértelmezett)
2. Riasztások listája (csak akkor jelenik meg, ha riasztás aktív)
3. Távérzékelő, aktuális ECO/Komfort mód és aktuális fűtési vagy hűtési igény
4. Relatív páratartalom

Helyiség hőmérséklet-érzékelő és kültéri hőmérséklet-érzékelő

1. A helyiség hőmérséklete (alapértelmezett)
2. Riasztások listája (csak akkor jelenik meg, ha riasztás aktív)
3. Kültéri hőmérséklet, aktuális ECO/Komfort mód és aktuális fűtési vagy hűtési igény
4. Relatív páratartalom

A termostát beállításai



MEGJEGYZÉS

Ha az almenüben való tartózkodás során kb. 8 másodpercig egyetlen gombot sem nyom le a termostáton, az éppen aktuális értékek elmentődnek, és a szoftver visszalép a beállítási menübe. Mintegy 60 másodperc múlva a szoftver visszalép működési üzemmódba.

Ez a menü a termostát működésére vonatkozó összes beállítást tartalmazza.

A beállítások módosítása

Uponor Smatrix Base T-146

A beállítási menübe való belépéshez kövesse az alábbiakat:

1. Nyomja meg és tartsa lenyomva az **OK** gombot kb. 3 másodpercig.
2. A beállítási ikon és a menüsorszámok a képernyő jobb felső sarkában jelennek meg.
3. A - vagy + gomb megnyomásával váltson a számok között a megfelelő almenü megtalálásához (lásd az alábbi listát).

02

Váltás a hűtési és a fűtési üzemmódok között

Ha a termosztát regisztrálva van egy központi egységen, ez a menü nem látható.

03

ECO üzemmódra visszaállított hőmérséklet

04

Vezérlési üzemmód

05

A padlóhőmérséklet felső határértékének korlátozása

06

A padlóhőmérséklet alsó határértékének korlátozása

07

Hűtés engedélyezve

08

Megjelenítési egység

09

Klíma vezérlő koordinálása a központi egységgel

11

A helyiségek hőmérsékletének kalibrálása

4. Nyomja meg az **OK** gombot a paraméterek szerkesztési módjába való belépéshez.
A paraméter villogni kezd.
5. Változtassa meg a kívánt paramétereket az almenüben.
6. Nyomja meg és tartsa lenyomva az **OK** gombot kb. 3 másodpercig a beállítási menüből való kilépéshez.

Uponor Smatrix Base T-148

A beállítási menübe való belépéshez kövesse az alábbiakat:

1. Nyomja meg és tartsa lenyomva az **OK** gombot kb. 3 másodpercig.
2. A beállítási ikon és a menüsorszámok a képernyő jobb felső sarkában jelennek meg.
3. A - vagy + gomb megnyomásával váltson a számok között a megfelelő almenü megtalálásához (lásd az alábbi listát).

00

Program

02

Váltás a hűtési és a fűtési üzemmódok között

Ha a termosztát regisztrálva van egy központi egységen, ez a menü nem látható.

03

ECO üzemmódra visszaállított hőmérséklet

04

Vezérlési üzemmód

05

A padlóhőmérséklet felső határértékének korlátozása

06

A padlóhőmérséklet alsó határértékének korlátozása

07

Hűtés engedélyezve

08

Megjelenítési egység

09

Klíma vezérlő koordinálása a központi egységgel

10

Dátum és idő

11

A helyiségek hőmérsékletének kalibrálása

4. Nyomja meg az **OK** gombot a paraméterek szerkesztési módjába való belépéshez.
A paraméter villogni kezd.
5. Változtassa meg a kívánt paramétereket az almenüben.
6. Nyomja meg és tartsa lenyomva az **OK** gombot kb. 3 másodpercig a beállítási menüből való kilépéshez.

Uponor Smatrix Base T-149

A beállítási menübe való belépéshez kövesse az alábbiakat:

1. Nyomja meg és tartsa lenyomva az **OK** gombot kb. 3 másodpercig.
2. A beállítási ikon és a menüsorszám a képernyő jobb felső sarkában jelennek meg.
3. A **▼** vagy **▲** gomb megnyomásával váltson a számok között a megfelelő almenü megtalálásához (lásd az alábbi listát).

02

Váltás a hűtési és a fűtési üzemmódok között

Ha a termosztát regisztrálva van egy központi egységen, ez a menü nem látható.

03

ECO üzemmódra visszaállított hőmérséklet

04

Vezérlési üzemmód

05

A padlőhőmérséklet felső határértékének korlátozása

06

A padlőhőmérséklet alsó határértékének korlátozása

07

Hűtés engedélyezve

08

Megjelenítési egység

09

Klíma vezérlő koordinálása a központi egységgel

11

A helyiségek hőmérsékletének kalibrálása

12

Fordított színű képernyő

4. Nyomja meg az **OK** gombot a paraméterek szerkesztési módjába való belépéshez.
A menü száma aláhúzva jelenik meg.
5. Változtassa meg a kívánt paramétereket az almenüben.
6. Nyomja meg és tartsa lenyomva az **OK** gombot kb. 3 másodpercig a beállítási menüből való kilépéshez.

00 program (csak a T-148 típusnál)

MEGJEGYZÉS

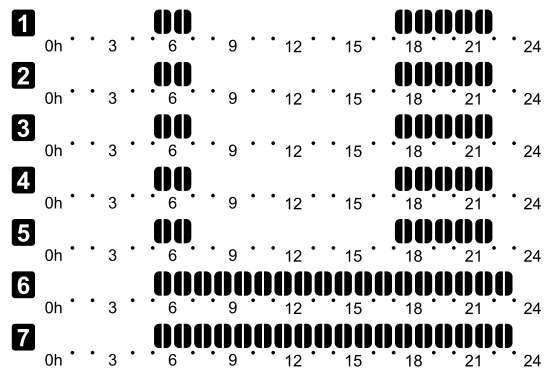
Amíg az ütemezés (00jelű program) be van kapcsolva (nincs **Kiállításba** kapcsolva) egy programozható digitális termosztáton, más egységek nem változtathatják meg (nem bírálhatják felül) az adott helyiség Komfort/ECO üzemmódját.

Ebben a menüben a Komfort/ECO (gazdaságos) üzemmód hét különböző ütemezési programjának egyike állítható be.

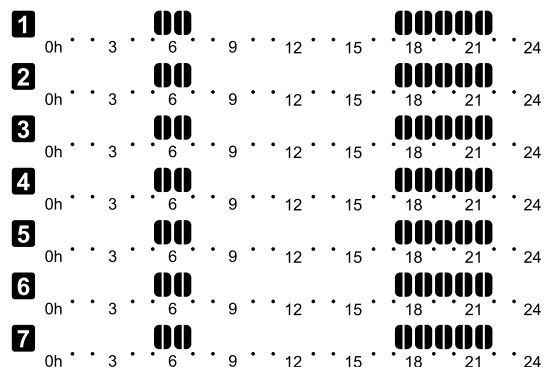
Az 1–6. program előre programozott, míg a 7.-et a felhasználható határozhatja meg. Az ütemezett programok 30 perces egységekre felosztva mutatják a napot, melyek Komfort (fekete jelzés) vagy ECO módba (üres jelzés) vannak állítva.

Ha a rendszerhez kommunikációs modul van csatlakoztatva, ez a menü nem látható. A beállítások az Uponor Smatrix Pulse alkalmazásban adhatók meg.

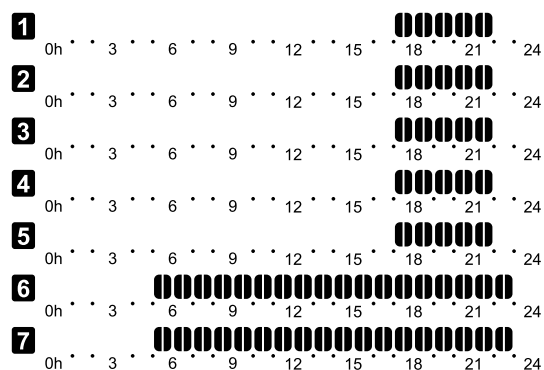
Ha a **Kikapcsolva** (alapértelmezett) funkció van kiválasztva, a helyiség a rendszer aktuális Komfort/ECO üzemmódját alkalmazza.



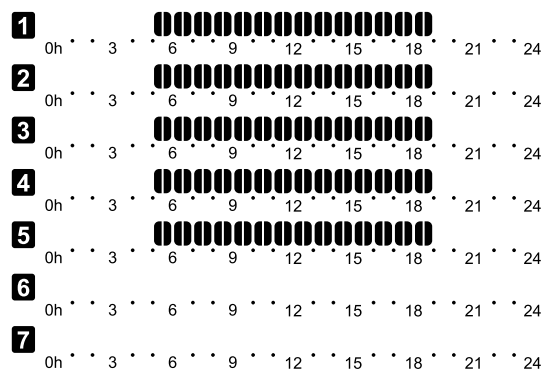
Ábra 3. P1 program



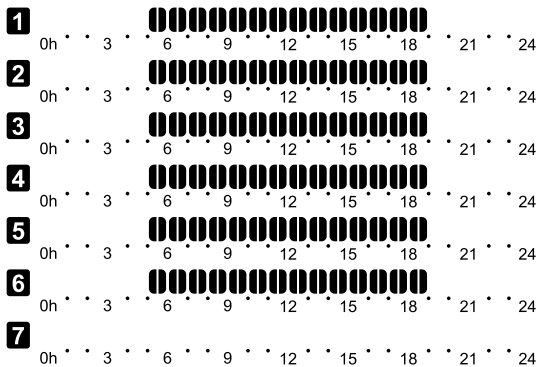
Ábra 4. P2 program



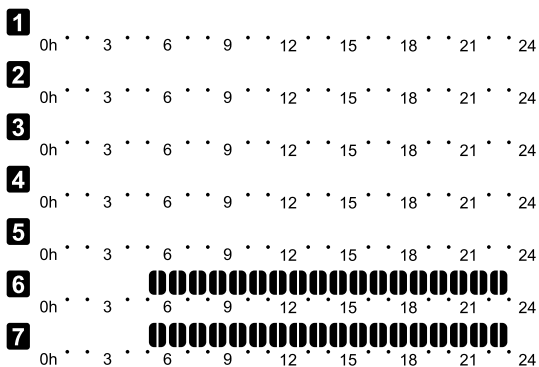
Ábra 5. P3 program



Ábra 6. P4 program



Ábra 7. P5 program



Ábra 8. P6 program

Ütemezési program kiválasztása

Ütemezési program kiválasztása:

1. Nyomja meg az **OK** gombot a paraméterek szerkesztési módjába való belépéshez.
2. A - vagy + gombbal válasszon egy programot.
Válasszon az alábbiak közül: **P1–P6**, **U** (felhasználó által meghatározott program) és **Ki**.
3. Nyomja meg az **OK** gombot a kiválasztott program jóváhagyásához és a beállítási menübe való visszalépéshez.

Felhasználó által meghatározott program testreszabása egy adott napra

A felhasználó által meghatározott program testreszabása:

1. Nyomja meg az **OK** gombot a paraméterek szerkesztési módjába való belépéshez.
2. A - vagy + gombbal válasszon egy programot. **U**.
3. Nyomja meg az **OK** gombot a kiválasztott program jóváhagyásához és a beállítási menübe való visszalépéshez.
Az aktuális nap villogni kezd.
4. A - vagy + gombbal válasszon egy napot.
5. Nyomja meg és tartsa lenyomva a **OK** amíg a **00:00** meg nem jelenik a kijelzőn (körülbelül 2 másodperc).
6. Nyomja meg az **OK** gombot a jelzett időtartam váltásához a Komfort (☀️) és az ECO (🌙).
7. A - vagy + gombbal léptesse a kijelölőt (a kijelző alján). A kijelölő egyik intervallumról a másikra történő léptetések mentse el a kiválasztott módot az adott intervallumhoz.
8. Ismétlje a 6. és 7. lépést addig, amíg a kijelzőn meg nem jelenik: **23:30**.
9. Nyomja meg az + gomb megnyomásával zárja le az aktuális napot; ekkor a szoftver visszalép a beállítási menübe.
10. Egy másik nap beállításához kezdje újra az 1. lépéstől.

Felhasználó által meghatározott program testreszabása egy teljes hétre



MEGJEGYZÉS

Ez a módszer visszaállítja a felhasználó által meghatározott aktuális programot a gyári alapértelmezett értékekre.

A felhasználó által meghatározott program testreszabása:

1. Nyomja meg az **OK** gombot a paraméterek szerkesztési módjába való belépéshez.
2. A - vagy + gombbal válasszon egy programot. **U**.
3. Nyomja meg és tartsa lenyomva a **OK** gombot, amíg a kijelzőn meg nem jelenik az **1** nap és a **00:00** időpont.
4. Nyomja meg az **OK** gombot a jelzett időtartam váltásához a Komfort (☀️) és az ECO (🌙) mód között.
5. A - vagy + gombbal léptesse a kijelölőt (a kijelző alján). A kijelölő egyik intervallumról a másikra történő léptetések mentse el a kiválasztott módot az adott intervallumhoz.
6. Ismétlje a 4. és 5. lépést addig, amíg a kijelzőn meg nem jelenik: **23:30**.
7. Nyomja meg az + gomb megnyomásával zárja le az aktuális nap programozását.
Az **Másolás Igen** felirat jelenik meg (algen felirat villog).
8. A - vagy + gombbal válassza a **Igen** vagy **Nem** lehetőséget, és nyomja meg az **OK** gombot a megerősítéshez.
Igen: Átmásolja az aktuális nap beállításait a következőbe. Ismétlje meg ezt minden napnál, melynél azonos beállításokat szeretne alkalmazni.
Nem: Egy új ütemezési intervallumot hoz létre a következő napra. Ezután ismétlje a 4–8. lépéseket mindaddig, amíg a teljes hetet be nem programozza.
9. Az utolsó nap beprogramozását követően a kijelző a beállítási menübe lép vissza.

02 Váltás a hűtési és a fűtési üzemmódok között

Ha a termosztát regisztrálva van egy központi egységen, ez a menü nem látható. A fűtési és a hűtési üzemmódok közötti váltást fizikai fűtés/hűtés kapcsolóval vagy az Uponor Smatrix Pulse alkalmazással használható (kommunikációs modul szükséges hozzá).

03 ECO üzemmódra visszaállított hőmérséklet

Alapértelmezés szerint: 4 °C

Beállítási tartomány: 0–11 °C, 0,5 °C-os lépték

Ebben a menüben az ECO üzemmódban érvényes visszaállított hőmérséklet értéke állítható be.

A beállítás az aktuális alaphőmérsékletet a beállított értéknek megfelelően módosítja. Fűtési üzemmódban a rendszer a beállított alaphőmérsékletet csökkenti, hűtési üzemmódban pedig növeli.

Ha a visszaállított hőmérsékletet 0-ra állítja, a termosztát működését a rendszer ECO üzemmódra való áttérése nem befolyásolja.

Ha a rendszerhez kommunikációs modul van csatlakoztatva, ez a menü nem látható. A beállítás az Uponor Smatrix Pulse alkalmazásban adhatók meg.

A beállítások módosításához lásd: A beállítások módosítása, Oldal 80.

04 Vezérlési üzemmód

Ebben a menüben a termosztát vezérlési üzemmódja állítható be.

Ha a termosztáthoz külső érzékelő csatlakozik, az érzékelő megfelelő működéséhez vezérlési üzemmódot kell választani.

Az aktuális vezérlési mód (RT, RFT, RS vagy RO) jelenik meg.

A beállítások módosításához lásd: *A beállítások módosítása, Oldal 80.*





Uponor Smatrix Base T-146

Szöveg megjelenítése	Leírás
RT	Helyiség hőmérséklet-érzékelő
RFT	Helyiség hőmérséklet-érzékelő és padlóló hőmérséklet-érzékelő
RS	Távérzékelő
RO	Helyiség hőmérséklet-érzékelő és kültéri hőmérséklet-érzékelő

Uponor Smatrix Base T-148

Szöveg megjelenítése	Leírás
RT	Helyiség hőmérséklet-érzékelő
RFT	Helyiség hőmérséklet-érzékelő és padlóló hőmérséklet-érzékelő
RS	Távérzékelő
RO	Helyiség hőmérséklet-érzékelő és kültéri hőmérséklet-érzékelő

Uponor Smatrix Base T-149

Szimbólum	Leírás
	Helyiség hőmérséklet-érzékelő
	Helyiség hőmérséklet-érzékelő és padlóló hőmérséklet-érzékelő
	Távérzékelő
	Helyiség hőmérséklet-érzékelő és kültéri hőmérséklet-érzékelő

05 A padlóló hőmérséklet felső határértékének korlátozása

MEGJEGYZÉS

Ez a paraméter nem állítható be kisebbre, mint a beállítási menüben megadott érték. **06 A padlóló hőmérséklet alsó határértékének korlátozása.**

Alapértelmezés szerint: 26 °C

Beállítási tartomány: 20 és 35 °C között, 0,5 °C-os lépték

Ebben a menüben a padlóló hőmérséklet legnagyobb megengedett értéke állítható be.

Ez a menü csak akkor látható, ha az RFT vezérlési üzemmód aktíválva van a 04-es beállítási menüben. A kommunikációs modulal felszerelt rendszerek esetében ez a menü csak a beállított értéket mutatja, és a módosítások az Uponor Smatrix Pulse alkalmazásban adhatók meg.

A beállítások módosításához lásd: *A beállítások módosítása, Oldal 80.*

06 A padlóló hőmérséklet alsó határértékének korlátozása



MEGJEGYZÉS

Ez a paraméter nem állítható be nagyobbra, mint a beállítási menüben megadott érték. **05 A padlóló hőmérséklet felső határértékének korlátozása.**

Alapértelmezés szerint: 20 °C

Beállítási tartomány: 10–30 °C, 0,5 °C-os lépték

Ebben a menüben a padlóló hőmérséklet legkisebb megengedett értéke állítható be.

Ez a menü csak akkor látható, ha az RFT vezérlési üzemmód aktíválva van a 04-es beállítási menüben. A kommunikációs modulal felszerelt rendszerek esetében ez a menü csak a beállított értéket mutatja, és a módosítások az Uponor Smatrix Pulse alkalmazásban adhatók meg.

A beállítások módosításához lásd: *A beállítások módosítása, Oldal 80.*

07 Hűtés engedélyezése

Ebben a menüben beállítható, hogy a helyiségben engedélyezve legyen-e a hűtés.

Ha a rendszerhez kommunikációs modul van csatlakoztatva, ez a menü nem látható. A beállítás az Uponor Smatrix Pulse alkalmazásban adhatók meg.

A beállítások módosításához lásd: *A beállítások módosítása, Oldal 80.*



Uponor Smatrix Base T-146

Szöveg megjelenítése	Leírás
Igen	Megjeleníti a hűtési igény ikonját
Nem	Elrejti a hűtési igény ikonját

Uponor Smatrix Base T-148

Szöveg megjelenítése	Leírás
Igen	Megjeleníti a hűtési igény ikonját
Nem	Elrejti a hűtési igény ikonját

Uponor Smatrix Base T-149

Szimbólum	Leírás
	Megjeleníti a hűtési igény ikonját
	Elrejti a hűtési igény ikonját

08 Megjelenítési egység

Ebben a menüben a hőmérséklet megjelenítési egysége állítható be.

A beállítások módosításához lásd: *A beállítások módosítása, Oldal 80.*

Uponor Smatrix Base T-146

Szöveg megjelenítése	Leírás
DEg °C	Celsius-fok
DEg °F	Fahrenheit-fok

Szöveg megjelenítése	Leírás
DEg °C	Celsius-fok
DEg °F	Fahrenheit-fok

Szimbólum	Leírás
°C	Celsius-fok
°F	Fahrenheit-fok

10 Dátum és idő (csak a T-148 típusnál)

Eben a menüben a dátum és az idő állítható be. Erre a beállításra a termosztát ütemezési programjának használatához van szükség.

Ha egy másik programozható digitális termosztátot regisztrál a központi egységen (kisebb csatornaszámmal), vagy ha az Uponor Smatrix Pulse alkalmazást használja, akkor a beállított idő és dátum átkerül a termosztátra. Ekkor csak a 12/24 ó beállítás érhető el.

A - vagy + gombokkal módosítsa az értéket. Nyomja meg az **OK** gombot az érték beállításához és a következő szerkeszthető értékre lépéshez.

Az értékeket a következő sorrendben állíthatja be:

1. Óra
2. Perc
3. 12/24 órás üzemmód
4. Hét napja (1 = hétfő, 7 = vasárnap)
5. Hónap napja
6. Hónap
7. Év

A beállítások módosításához lásd: *A beállítások módosítása, Oldal 80.*

11 A helyiségek hőmérsékletének kalibrálása

Alapértelmezés szerint: 0,0 °C

Beállítási tartomány: -6,0 és 6,0 °C között, 0,1 °C-os lépték

Ebben a menüben a termosztát kijelzőjén látható helyiség-hőmérsékletet kalibrálhatja.

A beállítások módosításához lásd: *A beállítások módosítása, Oldal 80.*

12 Képernyő invertálása (csak a T-149 típusnál)

Ebben a menüben invertálhatja a képernyő színeit.

A beállítások módosításához lásd: *A beállítások módosítása, Oldal 80.*

12.7 Gyári beállítások visszaállítása



MEGJEGYZÉS

Ha nem kifejezetten szükséges, ne végezze el a termosztát gyári beállításainak visszaállítását.

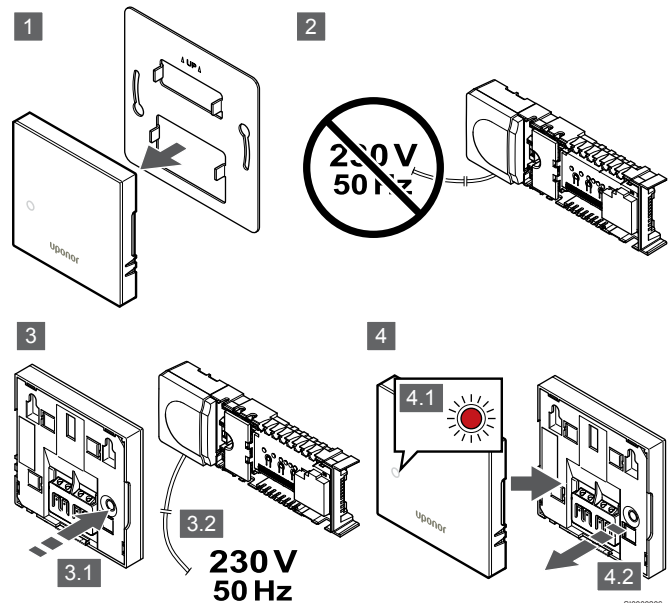


MEGJEGYZÉS

A gyári beállítások visszaállítása funkció törli a termosztát regisztrációs adatait.

A gyári beállítások visszaállítása funkció minden paramétert az alapértelmezett értékre állít vissza.

Uponor Smatrix Base T-141



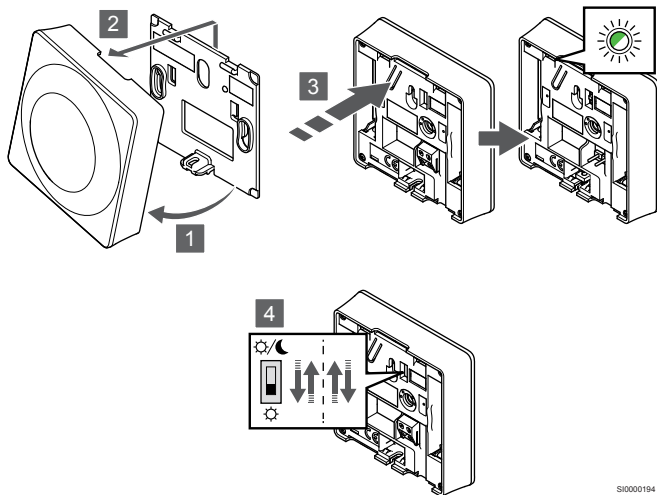
MEGJEGYZÉS

Előfordulhat, hogy ezt a műveletet csak két személy tudja elvégezni.

A termosztát gyári adatainak visszaállításához:

1. Vegye le a termosztátot a falról.
2. Válassza le a központi egységet az áramforrásról.
3. Nyomja meg és tartsa lenyomva a termosztát regisztráló gombját, miközben újra csatlakoztatja a központi egységet az áramforráshoz.
4. Kb. 10 másodperc múlva, amikor a lámpa elkezd villogni, engedje el a gombot.
5. A termosztát ezzel a gyári beállítási célértékekre áll vissza.

Uponor Smatrix Base T-143

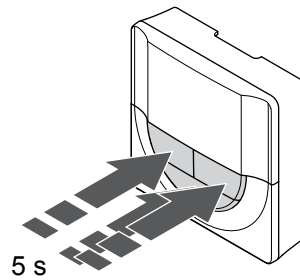


A termosztát gyári adatainak visszaállításához:

1. Fordítsa el a termosztátot a tartóelemről.
2. Távolítsa el a falról.
3. Finoman nyomja meg a termosztát regisztráló gombját, tartsa lenyomva, és csak akkor engedje el, amikor a hűtési vagy fűtési igényt jelző lámpa villogni kezd.
4. Változtassa meg kétszer az Időzítő letiltó kapcsoló helyzetét, a kiindulási helyzettől függetlenül.
5. A termosztát ezzel a gyári beállítási célértékekre áll vissza.

SI0000194

Uponor Smatrix Base T-146/T-148

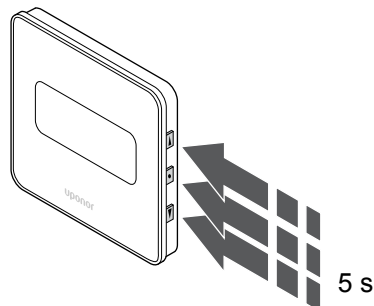


SI0000196

A termosztát gyári adatainak visszaállításához:

1. Nyomja meg és tartsa lenyomva az -, + és a **OK** gombot kb. 5 másodpercig, amíg a képernyő üres nem lesz.
2. A termosztát ezzel a gyári beállítási célértékekre áll vissza.

Uponor Smatrix Base T-149

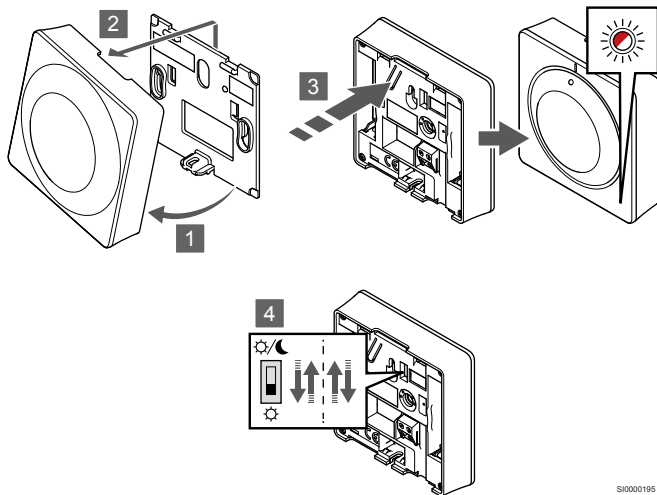


SI0000197

A termosztát gyári adatainak visszaállításához:

1. Nyomja meg és tartsa lenyomva az ▼, ▲ és a **OK** gombot kb. 5 másodpercig, amíg a képernyő üres nem lesz.
2. A termosztát ezzel a gyári beállítási célértékekre áll vissza.

Uponor Smatrix Base T-165




SI0000195

A termosztát gyári adatainak visszaállításához:

1. Fordítsa el a termosztátot a tartóelemről.
2. Távolítsa el a falról.
3. Finoman nyomja meg a termosztát regisztráló gombját, tartsa lenyomva, és csak akkor engedje el, amikor a hűtési vagy fűtési igényt jelző lámpa villogni kezd.
4. Változtassa meg kétszer az Időzítő letiltó kapcsoló helyzetét, a kiindulási helyzettől függetlenül.
5. A termosztát ezzel a gyári beállítási célértékekre áll vissza.

13 Karbantartás

13.1 Manuális megelőző karbantartás

	Vigyázat! Ne használjon semmilyen tisztítószeret az Uponor Smatrix alkatrészeinek tisztítására.
---	---

Az Uponor Smatrix központi egység a tisztításon kívül más megelőző karbantartást nem igényel.

1. Az alkatrészek tisztításához száraz, puha rongyot használjon.

13.2 Automatikus megelőző karbantartás

Az Uponor Smatrix központi egység automatikus szivattyújáratási funkcióval rendelkezik. Ez a funkció egy próbajáratás, amely a hosszú ideig nem működtetett szivattyúk és állásszabályzók beszorulásának megelőzésére szolgál.

Erre a műveletre véletlenszerűen kerül sor 6 nap ± 24 óras időszakonként:

- A szivattyú járatására csak akkor kerül sor, ha az utolsó járatás óta nem működött. A járatás során a szivattyú 3 percig működik.
- Az állásszabályzók járatására csak akkor kerül sor, ha az utolsó járatás óta nem működtek. A járatás során az állásszabályzók többször nyitnak és zárnak.

Ha a rendszer tartalmaz egy kommunikációs modult, akkor a járatási funkció bármikor bekapcsolható az Uponor Smatrix Pulse alkalmazásban.

13.3 Javítási célú karbantartás

Tartalék üzemmód

Ha a termosztát meghibásodik vagy nem érzékelhető, akkor a központi egység tartalék üzemmódra kapcsol, és (csak fűtéssel) tartja a helyiség hőmérsékletét, amíg a problémát el nem hárítják.

A központi egység alaphelyzetbe állítása

Ha a központi egység nem megfelelően működik, például nem reagál, akkor az alaphelyzetbe állítása megoldhatja a problémát:

1. Válassza le, majd csatlakoztassa újra a központi egységet a váltóáramú hálózatra.

14 Hibaelhárítás

14.1 Általános

Ez a rész azokat az általános problémákat és riasztásokat írja le, amelyek az Uponor Smatrix rendszerrel kapcsolatban előfordulhatnak, valamint ismerteti az elhárításukat is. A leggyakoribb problémák a nem megfelelően felszerelt fűtőkörökből vagy a termosztátok összevesztéséből adódnak.

Ingadozó padlólóhőmérséklet

A padló hőmérséklete fűtési üzemmódban rendellenes módon a forró és a hideg között váltakozik.

- Túl magas az előremenő hőmérséklet.
 - Ellenőrizze a kazánt.
 - Futtassa a tápellátás-diagnosztikai tesztet az Uponor Smatrix Pulse alkalmazásban (kommunikációs modul szükséges hozzá)

A helyiség hőmérséklete nem felel meg a termosztáton beállított alapértéknek, és az állásszabályzó meghatározott időközönként be-/kikapcsolnak.

- A fűtés tartalék üzemmódja a termosztáttal való kommunikációvesztés következtében aktiválódik.
 - Ellenőrizze a helyiségtermosztát csatlakoztatását, és hogy a kábelezés rendben van-e.
 - Ellenőrizze, hogy az Uponor Smatrix Pulse alkalmazásban (kommunikációs modul szükséges hozzá) nem jelenik-e meg hiba, amely jelzi, hogy megszakadt a kapcsolat egy termosztáttal.
 - Csatlakoztassa újra, ha a csatlakozás nem érzékelhető.

A helyiség hőmérséklete nem felel meg a termosztáton beállított alapértéknek.

- A termosztát közvetlen napsugárzásnak van kitéve, vagy egyéb hőforrásokhoz közel helyezték el.
 - Ellenőrizze a termosztát elhelyezését a telepítési utasításoknak megfelelően, és szükség esetén helyezze át máshová.
- A termosztátot nem a megfelelő helyiségben helyezték el.
 - Ellenőrizze a termosztátok elhelyezését, és szükség esetén helyezze át őket másik helyiségbe.

A helyiség túl hideg (vagy túl meleg hűtés módban)

A termosztát célértéke túl alacsony

- A termosztátbeállítás túl lassú.
 - Módosítsa a termosztáton beállított alaphőmérsékletet.
 - Használja a maximális és minimális beállításokat az Uponor Smatrix Pulse alkalmazásban (kommunikációs modul szükséges hozzá), hogy védje a rendszert a nem megfelelő hőmérséklet-beállításoktól.

A termosztáton megjelenő hőmérséklet a termosztát áthelyezését követően megváltozik.

- Elképzelhető, hogy a termosztátra külső hőforrás van hatással.
 - Helyezze át a termosztátot.

Nem egyezik az üzembe helyezési jelentés és a központi egység csatornáinak számozása a termosztát címkéjén

- Az egyes helyiségek termosztátjainak regisztrációja hibás.
 - Helyezze a termosztátokat a megfelelő helyiségbe, vagy módosítsa a termosztát regisztrációját a központi egységen.

A fehér jelzés nem látható az állásszabályzó ablakában.

- Az állásszabályzó nem nyílik ki.
 - Cserélje ki az állásszabályzót.
 - Forduljon szerelőhöz.

A helyiségek adatait tartalmazó menüben beállított hőmérséklet-célérték alacsonyabb, mint a termosztáton beállított hőmérséklet.

- A minimális vagy a maximális határérték nem megfelelő.
 - Módosítsa a minimális vagy maximális határértékeket az Uponor Smatrix Pulse alkalmazásban (kommunikációs modul szükséges hozzá)

ECO (gazdaságos) üzemmód

- A helyiségek adatait tartalmazó menüben az ECO felirat jelenik meg.
 - Módosítsa az aktuális helyiség ECO-profilját, vagy rendeljen hozzá egy másik profilt a(z) Uponor Smatrix Pulse alkalmazásban (kommunikációs modul igényel)
 - Csökkentse a termosztáton az ECO visszaállított hőmérséklet értékét.

A helyiség túl meleg (vagy túl hideg hűtés módban)

Az adott helyiséghez tartozó fűtőkör még huzamosabb fűtési igény nélküli időszak után is meleg.

- Az állásszabályzó nem zárul be.
 - Forduljon szerelőhöz.
 - Ellenőrizze, hogy az állásszabályzó megfelelően van-e felszerelve.
 - Cserélje ki az állásszabályzót.
- Lehet, hogy az állásszabályzó még a gyári alaphelyzetében (nyitva) van.
 - Az alaphelyzet kikapcsolásához állítsa a célértéket ideiglenesen maximálisra, hogy az állásszabályzó teljesen nyissanak (a csatorna lámpája pirosan égjen).

A padló hideg.

A helyiség hőmérséklete megfelelő, de a padló hideg.

- Nem érkezik fűtési igény a padlófűtés rendszerből.
- A helyiséget más hőforrás fűti.

Minden helyiség hideg (vagy meleg hűtési üzemmódban).

Az ECO mód szimbóluma látható

- A rendszer ECO üzemmódban működik.
 - Módosítsa az ECO profilt, vagy rendeljen más profilt a helyiséghez.
 - Csökkentse a termosztáton az ECO visszaállított hőmérséklet értékét.
 - Csökkentse az általános ECO visszaállítási értéket az Uponor Smatrix Pulse alkalmazás (kommunikációs modul szükséges hozzá)
 - Állítsa le az átmeneti ECO üzemmódot.

Ellenőrizze a hűtőre vonatkozó információkat és az üzemmódot az Uponor Smatrix Pulse alkalmazás (kommunikációs modul szükséges hozzá)

- A rendszer hűtési üzemmódban van.
 - Megfelelő jelre van szükség külső eszközből.

Ellenőrizze a kazánra vonatkozó információkat és az üzemmódot az Uponor Smatrix Pulse alkalmazás (kommunikációs modul szükséges hozzá)

- A rendszer fűtési üzemmódban van.
 - Megfelelő jelre van szükség külső eszközből.

A szivattyúból zavaró zaj hallható a hét ugyanazon napján, ugyanabban az időpontban

- Változtasson a szivattyújáratás ütemezésén az Uponor Smatrix Pulse alkalmazás (kommunikációs modul szükséges hozzá)

Nincs kommunikáció.

Kommunikációs hiba.

- Elveszett regisztráció
 - Forduljon szerelőhöz.
 - Ellenőrizze a központi egység regisztrációs állapotát.
- Nem kompatibilis szoftververziók.
 - Ellenőrizze az Uponor alkatrészek szoftververzióit az Uponor Smatrix Pulse alkalmazásban (vagy a termosztát kijelzőjén a bekapcsolásakor).
 - Forduljon szerelőhöz.
- A kommunikációs modul fémszekrényben van felszerelve, vagy más közeli tárgyak elektromosan leárnyékolják.
 - Helyezze át a kommunikációs modult. Ha a probléma tartósan fennáll, forduljon szerelőhöz.

Lassú rendszer (túl hosszú reakcióidő a beállítások megváltoztatásához)

- Hosszú buszkábelek a rendszerben
 - Használjon minőségi kábelevezést: árnyékolt, csavart érpáru adatkábel használata ajánlott
 - Ha a buszkábelek teljes hossza meghaladja a 250 m-t, szereljen be 120 Ω ellenállást az **A** és **B** csatlakozó közé a végponti eszközökön
 - Nagy telepítéseknél használjon multidrop topológiájú vonalbuszt
 - Ellenőrizze, hogy a buszkábel csatlakoztatva van-e minden csatlakoztatott eszköz – csatlakozójához

Kiegészítő központi egység nem regisztrálható a fő központi egységen

- Hosszú buszkábelek a rendszerben
 - Használjon minőségi kábelevezést: árnyékolt, csavart érpáru adatkábel használata ajánlott
 - Ha a buszkábelek teljes hossza meghaladja a 250 m-t, szereljen be 120 Ω ellenállást az **A** és **B** csatlakozó közé a végponti eszközökön
 - Nagy telepítéseknél használjon multidrop topológiájú vonalbuszt
 - Ellenőrizze, hogy a buszkábel csatlakoztatva van-e minden csatlakoztatott eszköz – csatlakozójához

Több kísérlet szükséges az alkotórészek regisztrálásához a központi egységbe

- Hosszú buszkábelek a rendszerben
 - Használjon minőségi kábelevezést: árnyékolt, csavart érpáru adatkábel használata ajánlott
 - Ha a buszkábelek teljes hossza meghaladja a 250 m-t, szereljen be 120 Ω ellenállást az **A** és **B** csatlakozó közé a végponti eszközökön
 - Nagy telepítéseknél használjon multidrop topológiájú vonalbuszt
 - Ellenőrizze, hogy a buszkábel csatlakoztatva van-e minden csatlakoztatott eszköz – csatlakozójához

Kommunikációs hiba a központi egységek között

Kommunikációs hiba.

- Törlődött a regisztráció a központi egységen
 - Forduljon szerelőhöz.
 - Ellenőrizze a központi egység regisztrációs állapotát.
 - Ellenőrizze a központi egység konfigurációját.
 - Ellenőrizze a huzalozást

Lassú rendszer (túl hosszú reakcióidő a beállítások megváltoztatásához)

- Hosszú buszkábelek a rendszerben
 - Használjon minőségi kábelevezést: árnyékolt, csavart érpáru adatkábel használata ajánlott
 - Ha a buszkábelek teljes hossza meghaladja a 250 m-t, szereljen be 120 Ω ellenállást az **A** és **B** csatlakozó közé a végponti eszközökön
 - Nagy telepítéseknél használjon multidrop topológiájú vonalbuszt
 - Ellenőrizze, hogy a buszkábel csatlakoztatva van-e minden csatlakoztatott eszköz – csatlakozójához

Kiegészítő központi egység nem regisztrálható a fő központi egységen

- Hosszú buszkábelek a rendszerben
 - Használjon minőségi kábelezt: árnyékolt, csavart érpárú adatkábel használata ajánlott
 - Ha a buszkábelek teljes hossza meghaladja a 250 m-t, szereljen be 120 Ω ellenállást az **A** és **B** csatlakozó közé a végponti eszközökön
 - Nagy telepítéseknél használjon multidrop topológiájú vonalbuszt
 - Ellenőrizze, hogy a buszkábel csatlakoztatva van-e minden csatlakoztatott eszköz – csatlakozójához

Több kísérlet szükséges az alkotórészek regisztrálásához a központi egységbe

- Hosszú buszkábelek a rendszerben
 - Használjon minőségi kábelezt: árnyékolt, csavart érpárú adatkábel használata ajánlott
 - Ha a buszkábelek teljes hossza meghaladja a 250 m-t, szereljen be 120 Ω ellenállást az **A** és **B** csatlakozó közé a végponti eszközökön
 - Nagy telepítéseknél használjon multidrop topológiájú vonalbuszt
 - Ellenőrizze, hogy a buszkábel csatlakoztatva van-e minden csatlakoztatott eszköz – csatlakozójához

14.2 A telepítést követő hibák elhárítása

A rendszer nem indul el.

A központi egység tápellátást jelző lámpa nem világít

- A központi egységhez nem jut el az áram
 - Ellenőrizze, hogy a központi egység csatlakoztatva van-e váltóáramú hálózathoz.
 - Ellenőrizze a 230 V-os vezérlődoboz kábelezését.
 - Ellenőrizze, hogy a fali csatlakozóaljzatnak van-e 230 V-os váltóáramú tápellátása.

A fali csatlakozóaljzat 230 V-os váltóáramú tápellátással rendelkezik.

- Kiégett a központi egység olvadóbiztosítója, vagy meghibásodott a hálózati kábel
 - Cserélje ki az olvadóbiztosítót és/vagy a hálózati kábelt és csatlakozót.

A termosztát meghibásodott.

A központi egység csatornához tartozó lámpák folyamatosan villognak

- A termosztát nincs megfelelően telepítve.
 - Csatlakoztassa a termosztátot közvetlenül a központi egységhez egy rövid kábellel, és ellenőrizze a termosztát működését.
Ha a termosztát megfelelően működik, ellenőrizze a vezetékeket (kábeleket és csatlakozásokat). Ha ezek hibásnak bizonyulnak, cserélje ki őket; ha nem, cserélje ki a termosztátot.

A külső Komfort/ECO kapcsoló nem működik.

A rendszer nem vált a Komfort és ECO üzemmódok között.







- Több mint egy Komfort/ECO kapcsoló van csatlakoztatva a rendszerhez (a GPI-hez és a rendszerkészülékként használt közületi termosztáthoz).
 - Válasszon egyet a kapcsolók közül (vagy a GPI-t, vagy a rendszerkészülékként használt közületi termosztátot), és távolítsa el a másikat (a rendszerben csak egy kapcsoló lehet).

14.3 A digitális termosztát riasztásai és problémái

Ha a központi egység és a termosztát között több mint 1 órája nem áll fenn kommunikáció, a rendszer riasztást jelez.

Uponor Smatrix Base T-146/T-148

Riasztások jelei

Ikon	Leírás
	Adatátvitel kijelzése
	Beltéri hőmérséklet kijelzése Távérzékelő hőmérséklet kijelzése (RS üzemmód) Az Err szöveg és a villogó érzékelőikon az érzékelő hibáját jelzi
	Beltéri hőmérséklet kijelzése padlóhőmérséklet-korlátozással Az Err szöveg és a villogó padlóérzékelő-ikon az érzékelő hibáját jelzi
	Padlóhőmérséklet kijelzése Az Err szöveg és a villogó padlóérzékelő-ikon az érzékelő hibáját jelzi
	Kültéri hőmérséklet kijelzése Az Err szöveg és a villogó kültériérzékelő-ikon az érzékelő hibáját jelzi
	Elérte a relatív páratartalom határértékét Ez a szimbólum csak akkor jelenik meg, ha a hűtés aktív, és a relatív páratartalom-szabályozás be van kapcsolva az Uponor Smatrix Pulse alkalmazással használható (kommunikációs modul szükséges hozzá).

A kijelző ki van kapcsolva.


- A kábel nem csatlakozik, vagy a vezeték sérült.
 - Ellenőrizze a huzalozást
 - Csatlakoztassa a termosztátot közvetlenül a központi egységhez egy rövid kábellel, és ellenőrizze a termosztát működését.
Ha a termosztát megfelelően működik, ellenőrizze a vezetékeket (kábeleket és csatlakozásokat). Ha ezek hibásnak bizonyulnak, cserélje ki őket; ha nem, cserélje ki a termosztátot.

A – vagy + gomb megnyomásakor nem jelenik meg az adatátvitelt jelző ikon a termosztát képernyőjén.

- A kábel nem csatlakozik, vagy a vezeték sérült.
 - Ellenőrizze a huzalozást
 - Csatlakoztassa a termosztátot közvetlenül a központi egységhez egy rövid kábellel, és ellenőrizze a termosztát működését.

Ha a termosztát megfelelően működik, ellenőrizze a vezetékeket (kábeleket és csatlakozásokat). Ha ezek hibásnak bizonyulnak, cserélje ki őket; ha nem, cserélje ki a termosztátot.
- A termosztát meghibásodott.
 - Kényszerítse a termosztátot adatküldésre a hőmérséklet-célérték módosításával.
 - Cserélje ki a termosztátot.

Megjelenik a relatív páratartalom ikonja (csak a T-148 típusnál)

MEGJEGYZÉS	
	A relatív páratartalom-szabályozást az Uponor Smatrix Pulse alkalmazással használható (kommunikációs modul szükséges hozzá).

- A relatív páratartalom elérte a határértéket.
 - Csökkentse a páratartalom szintjét intenzív szellőztetéssel vagy egy párártlanító bekapcsolásával.

A padlőhőmérséklet érzékelő ikonja villog

- A hőmérséklet érzékelő hibás.
 - Ellenőrizze a padlóérzékelő csatlakozásait.
 - Válassza le a padlőhőmérséklet-érzékelőt, és mérje meg az érzékelő ellenállását. Győződjön meg arról, hogy a mért érték megfelel a hőmérséklet-érzékelő diagramjának, lásd: *Külső hőmérséklet-érzékelő ellenállási diagramja, Oldal 91*
- Helytelen termosztátvezérlési mód, vagy a hőmérséklet-érzékelő nincs csatlakoztatva
 - Válassza ki a helyes termosztátvezérlési módot (a 4-es beállítási menüt).

A kültérihőmérséklet-érzékelő ikonja villog

- A hőmérséklet érzékelő hibás.
 - Ellenőrizze a kültéri érzékelő csatlakozásait.
 - Válassza le a padlőhőmérséklet-érzékelőt, és mérje meg az érzékelő ellenállását. Győződjön meg arról, hogy a mért érték megfelel a hőmérséklet-érzékelő diagramjának, lásd: *Külső hőmérséklet-érzékelő ellenállási diagramja, Oldal 91*
- Helytelen termosztátvezérlési mód, vagy a hőmérséklet-érzékelő nincs csatlakoztatva
 - Válassza ki a helyes termosztátvezérlési módot (a 4-es beállítási menüt).

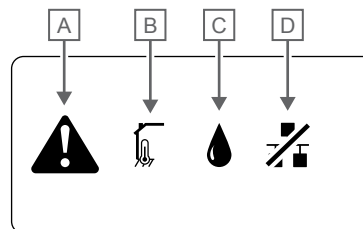
A beltérihőmérséklet-érzékelő ikonja villog

- A hőmérséklet érzékelő hibás.
 - Forduljon szerelőhöz, vagy cserélje ki a termosztátot.
 - Ellenőrizze a távoli érzékelőt (ha csatlakoztatva van)
 - Szüntesse meg (ha csatlakoztatva volt) a távoli hőmérséklet-érzékelő csatlakoztatását, és mérje meg az érzékelő ellenállását. Győződjön meg arról, hogy a mért érték megfelel a hőmérséklet-érzékelő diagramjának, lásd: *Külső hőmérséklet-érzékelő ellenállási diagramja, Oldal 91*
- Helytelen termosztátvezérlési mód, vagy a hőmérséklet-érzékelő nincs csatlakoztatva
 - Válassza ki a helyes termosztátvezérlési módot (a 4-es beállítási menüt).








Uponor Smatrix Base T-149

Riasztások jelei

Az alábbi ábrán a kijelzőn megjeleníthető összes szimbólum és karakter látható:



CD0000150

Megjelölés	Ikon	Leírás
A		Riasztási mód
B		Hibás beltéri hőmérséklet-érzékelő
		Hibás padlőhőmérséklet-érzékelő
		Hibás távoli hőmérséklet-érzékelő
		Hibás kültérihőmérséklet-érzékelő
C		Elérte a relatív páratartalom felső határértékét Ez a szimbólum csak akkor jelenik meg, ha a hűtés aktív, és a relatív páratartalom-szabályozás be van kapcsolva az Uponor Smatrix Pulse alkalmazással használható (kommunikációs modul szükséges hozzá).
D		Adatátvitel hibájának jelzése

Megjelenik a riasztást jelző ikon

- Hiba lépett fel
 - További információkért lépjen a riasztások listájára

A kijelző ki van kapcsolva.

- A kábel nem csatlakozik, vagy a vezeték sérült.
 - Ellenőrizze a huzalozást
 - Csatlakoztassa a termosztátot közvetlenül a központi egységhez egy rövid kábellel, és ellenőrizze a termosztát működését.

Ha a termosztát megfelelően működik, ellenőrizze a vezetékeket (kábeleket és csatlakozásokat). Ha ezek hibásnak bizonyulnak, cserélje ki őket; ha nem, cserélje ki a termosztátot.

A riasztások listájában megjelenik a kommunikáció hibáját jelző ikon.

- A kábel nem csatlakozik, vagy a vezeték sérült.
 - Ellenőrizze a huzalozást
 - Csatlakoztassa a termosztátot közvetlenül a központi egységhez egy rövid kábellel, és ellenőrizze a termosztát működését.

Ha a termosztát megfelelően működik, ellenőrizze a vezetékeket (kábeleket és csatlakozásokat). Ha ezek hibásnak bizonyulnak, cserélje ki őket; ha nem, cserélje ki a termosztátot.

- A termosztát meghibásodott.
- Kényszerítse a termosztátot adatküldésre a hőmérséklet-érték módosításával.
- Cserélje ki a termosztátot.

A riasztások listájában megjelenik a relatív páratartalom ikonja

MEGJEGYZÉS

A relatív páratartalom-szabályozást az Uponor Smatrix Pulse alkalmazással használható (kommunikációs modul szükséges hozzá).

- A relatív páratartalom elérte a határértéket.
 - Csökkentse a páratartalom szintjét intenzív szellőztetéssel vagy egy páratlanító bekapcsolásával.

A riasztások listájában megjelenik a padlőhőmérséklet-érzékelő ikonja

- A hőmérséklet érzékelő hibás.
 - Ellenőrizze a padlőérzékelő csatlakozásait.
 - Válassza le a padlőhőmérséklet-érzékelőt, és mérje meg az érzékelő ellenállását. Győződjön meg arról, hogy a mért érték megfelel a hőmérséklet-érzékelő diagramjának, lásd: *Külső hőmérséklet-érzékelő ellenállási diagramja, Oldal 91*
- Helytelen termosztátvezérlési mód, vagy a hőmérséklet-érzékelő nincs csatlakoztatva
 - Válassza ki a helyes termosztátvezérlési módot (a 4-es beállítási menüt).

A riasztások listájában megjelenik a kültéri hőmérséklet-érzékelő ikonja

- A hőmérséklet érzékelő hibás.
 - Ellenőrizze a kültéri érzékelő csatlakozásait.
 - Válassza le a padlőhőmérséklet-érzékelőt, és mérje meg az érzékelő ellenállását. Győződjön meg arról, hogy a mért érték megfelel a hőmérséklet-érzékelő diagramjának, lásd: *Külső hőmérséklet-érzékelő ellenállási diagramja, Oldal 91*
- Helytelen termosztátvezérlési mód, vagy a hőmérséklet-érzékelő nincs csatlakoztatva
 - Válassza ki a helyes termosztátvezérlési módot (a 4-es beállítási menüt).

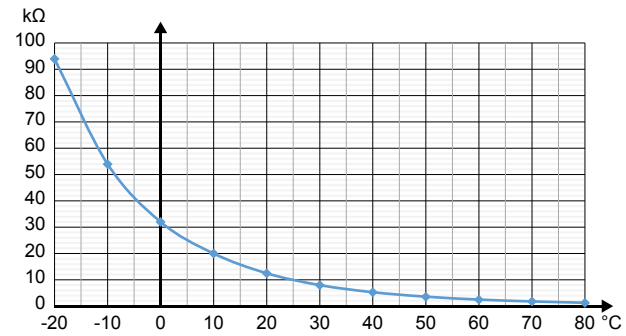
A riasztások listájában megjelenik a beltéri hőmérséklet-érzékelő ikonja

- A hőmérséklet érzékelő hibás.
 - Forduljon szerelőhöz, vagy cserélje ki a termosztátot.

A riasztások listájában megjelenik a távoli hőmérséklet-érzékelő ikonja

- A hőmérséklet érzékelő hibás.
 - Ellenőrizze a távoli hőmérséklet-érzékelő csatlakozását.
 - Válassza le a távoli hőmérséklet-érzékelőt, és mérje meg az ellenállását. Győződjön meg arról, hogy a mért érték megfelel a hőmérséklet-érzékelő diagramjának, lásd: *Külső hőmérséklet-érzékelő ellenállási diagramja, Oldal 91*
- Helytelen termosztátvezérlési mód, vagy a hőmérséklet-érzékelő nincs csatlakoztatva
 - Válassza ki a helyes termosztátvezérlési módot (a 4-es beállítási menüt).

Külső hőmérséklet-érzékelő ellenállási diagramja



Hőmérséklet (°C)	Ellenállás (kΩ)
-20	94
-10	54
0	32
10	20
20	12,5
30	8
40	5,3
50	3,6
60	2,5
70	1,8
80	1,3

14.4 Az analóg termosztát riasztásai és problémái

Ha a központi egység és a termosztát között több mint 1 órája nem áll fenn kommunikáció, a rendszer riasztást jelez.

Uponor Smatrix Base T-143/T-145

Villog a csatornához tartozó lámpa a központi egységen

- A T-163 közületi termosztát lekerült a falról.
 - Ellenőrizze a termosztát beállításait, és tegye vissza a termosztátot a falra.

14.5 A kommunikációs modul riasztásai és problémái

MEGJEGYZÉS

A rendszer kommunikációs modullal való beállításához mobilkészlet (okostelefon vagy táblagép) szükséges.

A beállítások módosításához lásd: *A kommunikációs modul lámpái, Oldal 67rész.*

Az Uponor Smatrix Pulse alkalmazásban megjelenő riasztások

Ha riasztás következik be, akkor az megjelenik az Uponor Smatrix Pulse alkalmazásban adhatók meg. Az alkalmazásban megjelennek a részletes információk és a lehetséges megoldások is. Ha az Uponor felhő szolgáltatáshoz szolgáltatáshoz csatlakozik, a riasztás értesítésként is megjelenik a mobiltelefonon.

Megszakadt a kapcsolat a termosztáttal

- Probléma lépett fel a központi egység és a termosztát közötti kommunikációban.
Kényszerítse a termosztátot adatküldésre a hőmérséklet-célérték módosításával.
Ha a probléma továbbra is fennáll:
 - Bizonyosodjon meg arról, hogy a kábel csatlakoztatva van, és nem sérült meg.
 - Ha semmi más nem működik, cserélje ki a termosztátot, mivel meghibásodott.

Megszakadt a kapcsolat a központi egységgel (fő központi egységgel)

- Hiba lépett fel a központi egységgel való kommunikációban. A központi egység lámpája pirosan villog.
 - Bizonyosodjon meg arról, hogy a központi egység be van kapcsolva.
 - Bizonyosodjon meg arról, hogy a kommunikációs modul és a központi egység közötti kommunikációs kábel csatlakoztatva van, és nem sérült meg.
 - Indítsa újra a központi egységet és a kommunikációs modult, ha a kommunikációs modul gyári alaphelyzetbe állította (húzza ki, majd csatlakoztassa újra a központi egységet a fali konnektorhoz).Vagy pedig forduljon a beüzemelőhöz.

Megszakadt a kapcsolat a központi egységgel (kiegészítő központi egységgel)

- Hiba lépett fel a központi egységgel való kommunikációban.
 - Bizonyosodjon meg arról, hogy a központi egység be van kapcsolva.
 - Győződjön meg arról, hogy a buszkábel csatlakoztatva van, és nem sérült meg.
 - Próbálja újra regisztrálni a slave központi egységet a master központi egységen.
- Hosszú buszkábelek a rendszerben
 - Használjon minőségi kábelelést: árnyékolt, csavart érpárú adatkábel használata ajánlott
 - Ha a buszkábelek teljes hossza meghaladja a 250 m-t, szereljen be 120 Ω ellenállást az **A** és **B** csatlakozó közé a végponti eszközökön
 - Nagy telepítéseknél használjon multidrop topológiájú vonalbuszt
 - Ellenőrizze, hogy a buszkábel csatlakoztatva van-e minden csatlakoztatott eszköz – csatlakozójához

Vagy pedig forduljon a beüzemelőhöz.

Kommunikációs modul hibája

- A kommunikációs modulal kapcsolatos hiba lépett fel. A központi egység lámpája pirosan villog.
 - Indítsa újra a központi egység és a kommunikációs modult (húzza ki a központi egységet a konnektorból, és csatlakoztassa újra), majd próbálja újra.

Megszakadt a kommunikációs modul kapcsolata ezzel: Uponor felhő szolgáltatáshoz

Ez a riasztás csak leküldött értesítésként és/vagy SMS-ként (ha be van kapcsolva) jelenik meg az Uponor felhő szolgáltatáshozszolgáltatásban, az ügyfél fiókjában regisztrált mobiltelefonszámon.

- Hiba lépett fel a kommunikációs modul és az Uponor felhő szolgáltatáshozszolgáltatás közötti kommunikációban. A kommunikációs modul lámpája pirosan ég vagy narancssárgán villog.
 - Győződjön meg arról, hogy a kommunikációs modul Wi-Fi- vagy Ethernet-hálózaton keresztül csatlakozik egy internetkapcsolattal rendelkező útválasztóhoz.
 - Győződjön meg arról, hogy a kommunikációs modul a központi egységhez van csatlakoztatva.
 - Ha szükséges, indítsa újra az útválasztót.
 - Ha szükséges, indítsa újra a központi egységet és a kommunikációs modult (húzza ki a központi egységet a konnektorból).

Visszaállt a kommunikációs modul kapcsolata ezzel: Uponor felhő szolgáltatáshoz

Ez a riasztás csak leküldött értesítésként és/vagy SMS-ként (ha be van kapcsolva) jelenik meg az Uponor felhő szolgáltatáshozszolgáltatásban, az ügyfél fiókjában regisztrált mobiltelefonszámon.

- Visszaállt a kommunikációs modul kapcsolata az Uponor felhő szolgáltatáshoz szolgáltatással, és a kommunikációs modul lámpája zölden ég.

Sikertelen szoftverfrissítés

- Nem sikerült a frissíteni a központi egység szoftverét.
 1. Győződjön meg arról, hogy az összes slave központi egység csatlakoztatva van a master központi egységhez.
 2. Indítsa újra a központi egységet (áramtalanítsa, majd helyezze újra áram alá).
- Hosszú buszkábelek a rendszerben
 - Használjon minőségi kábelelést: árnyékolt, csavart érpárú adatkábel használata ajánlott
 - Ha a buszkábelek teljes hossza meghaladja a 250 m-t, szereljen be 120 Ω ellenállást az **A** és **B** csatlakozó közé a végponti eszközökön
 - Nagy telepítéseknél használjon multidrop topológiájú vonalbuszt
 - Ellenőrizze, hogy a buszkábel csatlakoztatva van-e minden csatlakoztatott eszköz – csatlakozójához

Ha a probléma továbbra is fennáll, forduljon a beüzemelőhöz.

Elérte a padlőhőmérséklet határértékét

- A padló hőmérséklete túl magas vagy túl alacsony. Ennek okai a következők lehetnek:
 - A padlót a nap vagy más hőforrás melegíti. Várja meg, amíg a padló lehül.
 - A padlót hűvös léghuzat vagy másvalami hűti. Várja meg, amíg a padló felmelegszik.
 - Túl magas az előremenő hőmérséklet a helyiségben. Ellenőrizze a hőforrás beállításait, ha van.
 - Túl alacsony az előremenő hőmérséklet a helyiségben. Ellenőrizze a hőforrás beállításait, ha van.
 - Túl magas a helyiség célértéke. Csökkentse a célértéket.
 - Túl magas a helyiség célértéke. Növelje a célértéket.
 - Túl alacsony a padlőhőmérséklet alsó határértéke. Növelje a határértéket.

A hőmérséklet érzékelő hibás.


- A termosztát beltéri hőmérséklet-érzékelője meghibásodott. Cserélje ki a termosztátot.

Külső hőmérséklet-érzékelő hibája

- A termosztáthoz csatlakoztatott külső hőmérséklet-érzékelő meghibásodott.
 - Győződjön meg arról, hogy a digitális termosztáton a helyes termosztátvezérlési mód (4-es beállítási menü) van beállítva.
 - Ellenőrizze a külső hőmérséklet-érzékelő csatlakozását.
 - Válassza le a külső hőmérséklet-érzékelőt, és mérje meg az érzékelő ellenállását. Győződjön meg arról, hogy a mért érték megfelel a hőmérséklet-érzékelő diagramjának.

Ha a hiba továbbra is fennáll, cserélje ki a külső hőmérséklet-érzékelőt.

Relatív páratartalom-érzékelő hibája

**MEGJEGYZÉS**


A relatív páratartalom-szabályozást az Uponor Smatrix Pulse alkalmazással használható (kommunikációs modul szükséges hozzá).

- A termosztát beltéri relatív páratartalom-érzékelője meghibásodott. Cserélje ki a termosztátot.

Hibás Komfort/ECO kapcsoló

- Probléma lépett fel a központi egység és a külső kapcsolóként konfigurált rendszerkészülék közötti kommunikációban. Kényszerítse a termosztátot adatküldésre a külső kapcsoló nyitásával és zárásával. Ha a probléma továbbra is fennáll:
 - Győződjön meg arról, hogy a központi egység és a rendszerkészülék közötti kábel csatlakoztatva van, és nem sérült meg.
 - Ha semmi más nem működik, cserélje ki a rendszerkészülék termosztátját, mivel meghibásodott.

Relatív páratartalom-érzékelő határértéke

**MEGJEGYZÉS**

A relatív páratartalom-szabályozást az Uponor Smatrix Pulse alkalmazással használható (kommunikációs modul szükséges hozzá).

- A relatív páratartalom elérte a határértéket. Csökkentse a páratartalmat egy páratlanító elindításával vagy az előremenő hőmérséklet célértékének növelésével.

Hibás kültéri hőmérséklet-érzékelő

- A közületi termosztáthoz csatlakoztatott kültéri hőmérséklet-érzékelő meghibásodott.
 - Ellenőrizze a kültéri hőmérséklet-érzékelő csatlakozását.
 - Válassza le a külső hőmérséklet-érzékelőt, és mérje meg az érzékelő ellenállását. Győződjön meg arról, hogy a mért érték megfelel a hőmérséklet-érzékelő diagramjának.

Ha a hiba továbbra is fennáll, cserélje ki a külső hőmérséklet-érzékelőt.

Fűtés/hűtés előremenő hőmérséklet-érzékelőjének hibája

- A közületi termosztáttal összekapcsolt fűtés/hűtés előremenő hőmérséklet-érzékelővel kapcsolatos hiba lépett fel.
 - Ellenőrizze a fűtés/hűtés előremenő hőmérséklet-érzékelőjének csatlakoztatását.
 - Válassza le a külső hőmérséklet-érzékelőt, és mérje meg az érzékelő ellenállását. Győződjön meg arról, hogy a mért érték megfelel a hőmérséklet-érzékelő diagramjának.

Ha a hiba továbbra is fennáll, cserélje ki a külső hőmérséklet-érzékelőt.

Megszakadt a kapcsolat a külső fűtés/hűtés kapcsolóval

- Probléma lépett fel a központi egység és a külső kapcsolóként konfigurált rendszerkészülék közötti kommunikációban. Kényszerítse a termosztátot adatküldésre a külső kapcsoló nyitásával és zárásával. Ha a probléma továbbra is fennáll:
 - Győződjön meg arról, hogy a központi egység és a rendszerkészülék közötti kábel csatlakoztatva van, és nem sérült meg.
 - Ha semmi más nem működik, cserélje ki a rendszerkészülék termosztátját, mivel meghibásodott.

Általános rendszerriasztás

- Ellenőrizze a GPI-hez csatlakoztatott külső forrást, és vizsgálja meg, hogy miért lépett fel az általános rendszerriasztás.

Magas előremenő hőmérséklet

Ez a riasztás csak akkor jelenik meg, ha az előremenő hőmérséklet diagnosztikája fut (a funkció használatához kapcsolódnia kell az Uponor felhő szolgáltatáshozszolgáltatáshoz).

- Túl magas az előremenő hőmérséklet. Ellenőrizze a hőforrást vagy az előremenő hőmérséklet-szabályozót, és csökkentse az előremenő hőmérsékletet. Ha a probléma továbbra is fennáll, forduljon a beüzemelőhöz.

Alacsony előremenő hőmérséklet

Ez a riasztás csak akkor jelenik meg, ha az előremenő hőmérséklet diagnosztikája fut (a funkció használatához kapcsolódnia kell az Uponor felhő szolgáltatáshozszolgáltatáshoz).

- Az előremenő hőmérséklet túl alacsony. Ellenőrizze a hőforrást vagy az előremenő hőmérséklet-szabályozót, és növelje az előremenő hőmérsékletet. Egyéb lehetséges okok: túl alacsony áramlási sebesség az előremenő vezetéken, vagy a keringtető szivattyú hibája. Ha a probléma továbbra is fennáll, forduljon a beüzemelőhöz.

Termosztát módosítási riasztása

- A közületi termosztátot levették a falról. Ellenőrizze a termosztát beállításait, és tegye vissza a termosztátot a falra.

Alacsony átlagos hőmérséklet

- A rendszer átlagos hőmérséklete alacsonyabb, mint a beállított határérték (lásd: **Üzembehelyezési beállítások**).
Az átlagos hőmérsékletet a rendszer a kiválasztott helyiségek alapján számolja ki (a helyiség beállításában kell bekapcsolni). Ezt a következők okozhatják:
 - A termosztát célértéke túl alacsony. Növelje a célértéket azokon a termosztátokon, amelyek azokban a helyiségekben vannak, amelyek alapján a rendszer kiszámolja az átlagos hőmérsékletet.
 - Az előremenő hőmérséklet túl alacsony. Ellenőrizze a hőforrást vagy az előremenőhőmérséklet-szabályozót, és növelje az előremenő hőmérsékletet. Egyéb lehetséges okok: túl alacsony áramlási sebesség az előremenő vezetéken, vagy a keringtető szivattyú hibája. Ha a probléma továbbra is fennáll, forduljon a kivitelezőhöz.
 - Az átlagos hőmérséklet határértéke túl alacsony. Növelje az átlagos hőmérséklet határértékét.
 - Egyéb tényezők, például nyitott ablakok vagy ajtók stb. Csukja be az ajtókat és ablakokat, amelyek befolyásolhatják a mért hőmérsékletet.

A kommunikációs modul nem indul el

- A kommunikációs modul nem kap tápellátást.
 1. Ellenőrizze a központi egység és a kommunikációs modul közötti kommunikációs kábelt, és győződjön meg arról, hogy megfelelően van csatlakoztatva.
 2. Szükség esetén cserélje ki a kommunikációs kábelt.
 3. Forduljon a kivitelezőhöz, vagy cserélje ki a kommunikációs kábelt.

Wi-Fi-kapcsolat problémái

- Megszakad a kommunikációs modul kapcsolata a Wi-Fi-hálózattal.
 - Csatlakoztassa a kommunikációs modult a helyi hálózathoz Ethernet-kábellel.
További információkért lásd: *5. Csatlakoztassa a külön megvásárolható Ethernet-kábelt, Oldal 25.*
- A kommunikációs modul nem tud csatlakozni az útválasztóhoz.
 - Lehetséges, hogy egyes esetekben az útválasztó **Vezeték nélküli mód** (vagy 802.11 üzemmód, vagy hasonló) paramétereit módosítani kell annak érdekében, hogy Wi-Fi-n keresztül kommunikálni lehessen a kommunikációs modullal (802.11 b/g/n 2,4 GHz-en).
Csatlakoztassa a kommunikációs modult a helyi hálózathoz Ethernet-kábellel.
További információkért lásd: *5. Csatlakoztassa a külön megvásárolható Ethernet-kábelt, Oldal 25.*

14.6 A központi egység riasztásai és problémái

A beállítások módosításához lásd: *A központi egység lámpáirészt.*

14.7 Forduljon szerelőhöz.

A szerelő elérhetőségi adatai a dokumentum végén található üzembehelyezési jelentésben szerepelnek. Mielőtt kapcsolatba lépne a szerelővel, készítse elő a következő információkat:

- Üzembe helyezési jelentés
- A padlófűtési rendszer rajza (ha elérhető)
- Az összes riasztás listája, dátummal és idővel

14.8 Útmutatás a szerelőnek

Annak megállapításához, hogy a probléma a hőtermelőből vagy a vezérlőrendszerből ered-e, válassza le az állásszabályozókat az érintett helyiség osztójáról, várjon pár percet, majd ellenőrizze, hogy a padlófűtéshez tartozó fűtőkör csöve átmelegszik-e.

Ha a cső nem melegszik át, a probléma a hőtermelőben van. Ha a fűtőkör átmelegszik, a probléma a helyiség vezérlőrendszerében lehet.

Ha az osztóban nincs meleg víz, az a hőtermelő hibájára utalhat. Ellenőrizze a kazánt és a keringtető szivattyút.

15 Műszaki adatok

15.1 Műszaki adatok

Termosztát	T-143, T-144, T-145, T-146 és T-148
IP	IP20, III. osztály (IP: a termék aktív alkatrészeinek védetségére és vízállóságára vonatkozó szabvány)
Legmagasabb relatív környezeti páratartalom (RH)	85% 20 °C-on
CE jelzés	
ERP	IV
Alacsony feszültségű tesztek	EN 60730-1* és EN 60730-2-9***
EMC- (elektromágneses kompatibilitási követelményekkel kapcsolatos) tesztek	EN 60730-1
Tápellátás	A központi egységetől
Feszültség	4,5 V és 5,5 V között
Névleges lökfeszültség	0,33 kV, OVC I
Szennyezettségi fok	2
Szoftverosztály	A
Üzemi hőmérséklet	0 °C és +45 °C között
Környezeti hőmérséklet	-10 °C és +70 °C között
Csatlakozóterminálok	0,5 mm ² és 2,5 mm ² között

Termosztát	T-141 és T-149
IP	IP20, III. osztály (IP: a termék aktív alkatrészeinek védetségére és vízállóságára vonatkozó szabvány)
Legmagasabb relatív környezeti páratartalom (RH)	85% 20 °C-on
CE jelzés	
ERP	IV
Alacsony feszültségű tesztek	EN 60730-1* és EN 60730-2-9***
EMC- (elektromágneses kompatibilitási követelményekkel kapcsolatos) tesztek	EN 60730-1
Tápellátás	A központi egységetől
Feszültség	4,5 V és 5,5 V között
Névleges lökfeszültség	0,33 kV, OVC I
Szennyezettségi fok	2
Szoftverosztály	A
Üzemi hőmérséklet	0 °C és +45 °C között
Környezeti hőmérséklet	-10 °C és +70 °C között
Csatlakozóterminálok	0,25–0,75 mm ² szilárd vagy 0,34–0,5 mm ² rugalmas, bilincsekkel

Kommunikációs modul	R-208
IP	IP20, III. osztály (IP: a termék aktív alkatrészeinek védetségére és vízállóságára vonatkozó szabvány)
Legmagasabb relatív környezeti páratartalom (RH)	85% 20 °C-on
CE jelzés	
Alacsony feszültségű tesztek	EN 60730-1* és EN 60730-2-9***
EMC- (elektromágneses kompatibilitási követelményekkel kapcsolatos) tesztek	EN 60730-1 és EN 301-489-3
ERM- (elektromágneses kompatibilitási és rádióinterferenciás) tesztek	EN 300 220-3
Tápellátás	A központi egységetől
Szennyezettségi fok	2
Szoftverosztály	A
Üzemi hőmérséklet	0 °C és +45 °C között
Környezeti hőmérséklet	-20 °C és +70 °C között

Kommunikációs modul	R-208
Wi-Fi-kapcsolat	802.11 b/g/n, 2,4 Ghz
Wi-Fi-biztonság	WPA és WPA2
Rádiófrekvencia	868,3 MHz
Rádiófrekvencia (kizárólag az EAC piacokon)	869 MHz
Adóegység aktív munkaciklusa	< 1%
Vevőegység besorolása	2
Csatlakozóterminálok	RJ45 Ethernet-csatlakozó (10/100BaseT)

Központi egység	X-245
IP	IP20, II. osztály (IP: a termék aktív alkatrészeinek védetségére és vízállóságára vonatkozó szabvány)
Legmagasabb relatív környezeti páratartalom (RH)	85% 20 °C-on
CE jelzés	
ERP (kommunikációs modulal és az Uponor Smatrix Pulse alkalmazással)	VIII
ERP (kommunikációs modul és az Uponor Smatrix Pulse alkalmazás nélkül)	IV
Alacsony feszültségű tesztek	EN 60730-1* és EN 60730-2-1**
EMC- (elektromágneses kompatibilitási követelményekkel kapcsolatos) tesztek	EN 60730-1
Tápellátás	230 V AC +10/-15%, 50 Hz vagy 60 Hz
Belső olvadóbiztosíték	T5 F 3,15 AL 250 V, 5x20 3,15 A (gyors kioldású)
Névleges lökfeszültség	2,5 kV, OVC II
Szennyezettségi fok	2
Szoftverosztály	A
Üzemi hőmérséklet	0 °C és +45 °C között
Környezeti hőmérséklet	-20 °C és +70 °C között
Maximális teljesítményfelvétel	45 W
Szivattyú- és kazánrelé kimenetei	230 V AC +10/-15%, maximum 250 V AC, 8 A
Általános felhasználásra szolgáló bemenet (GPI)	Mikrorés, általában nyitva van Csak feszültségmentes érintkező
Szelepkimenetek	24 V AC, 0,2 A átlag, 0,4 A csúcs
Tápellátás csatlakozása	1 méteres rugalmas kábel európai szabvány szerinti dugóval (kivéve az Egyesült Királyságban), amely a központi egységhez csatlakozik
Villamos vezeték, szivattyú, GPI és kazán csatlakozó termináljai	Legfeljebb 4,0 mm ² szilárd vagy 2,5 mm ² rugalmas, bilincsekkel
Csatlakozóterminálok sínrelé végzett adatátvitelhez	0,5 mm ² és 2,5 mm ² között
Csatlakozóterminálok szelepes kimenetekhez	0,2 mm ² és 1,5 mm ² között

*) EN 60730-1 Automatikus elektronikus vezérlők otthoni és hasonló körülmények közötti használatra, 1. rész: Általános követelmények

**) EN 60730-2-1 Automatikus elektronikus vezérlők otthoni és hasonló körülmények közötti használatra, 2-1. rész: Különleges követelmények a háztartásokban használt elektromos készülékek elektronikus vezérlésével szemben

***) EN 60730-2-9 Automatikus elektronikus vezérlők otthoni és hasonló körülmények közötti használatra, 2-9. rész: A hőmérséklet érzékelés vezérlésére vonatkozó részletes követelmények

Európa teljes területén használható



Megfelelésről szóló nyilatkozat:

Felelősségünk tudatában ezennel kijelentjük, hogy azok a termékek, amelyekre a fenti utasítások vonatkoznak, megfelelnek a „Biztonsági útmutató” füzetben található információkhoz kapcsolódó alapvető követelményeknek.

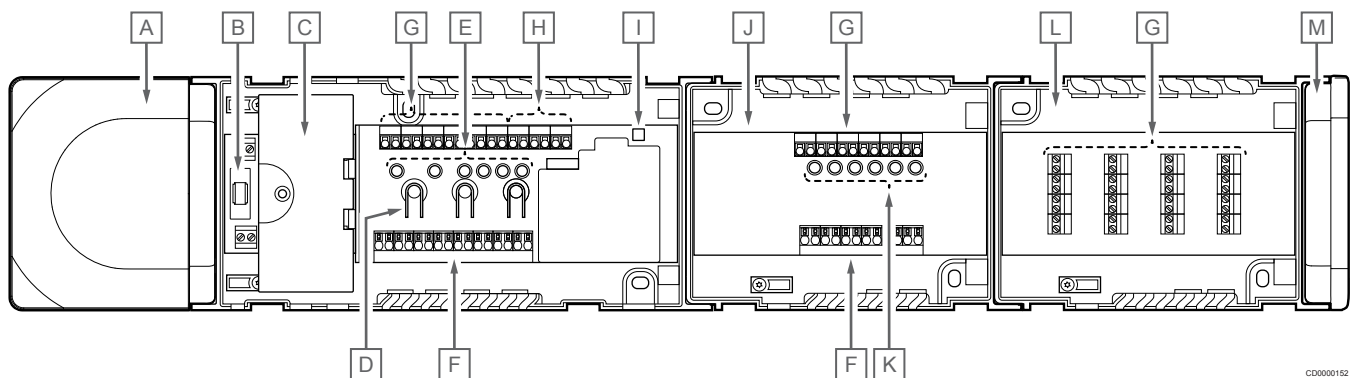


15.2 A kábel műszaki adatai

Kábelek	Szabványos kábelhossz	Maximális kábelhossz	Vezetékátmérő
A központi egységet és a kommunikációs modult összekötő kábel	2 m	5 m	CAT.5e vagy CAT.6, RJ 45 csatlakozó
A központi egységet és a programozóegységet között összekötő kábel	0,75 m	20 m	Központi egység: 0,2 mm ² és 1,5 mm ² között
Külső érzékelő kábele a termosztáthoz	5 m	5 m	0,6 mm ²

Kábelek	Szabványos kábelhossz	Maximális kábelhossz	Vezetékátmérő
Padlóérzékelő kábele a termosztáthoz	5 m	5 m	0,75 mm ²
Kültéri érzékelő kábele a termosztáthoz	-	5 m	Sodrott vezetékpár
A relékapcsolót és a központi egység GPI-bemenetét összekötő kábel	2 m	20 m	Központi egység: Legfeljebb 4,0 mm ² szilárd vagy 2,5 mm ² rugalmas, bilincsekkel Relé: 1,0 mm ² és 4,0 mm ² között

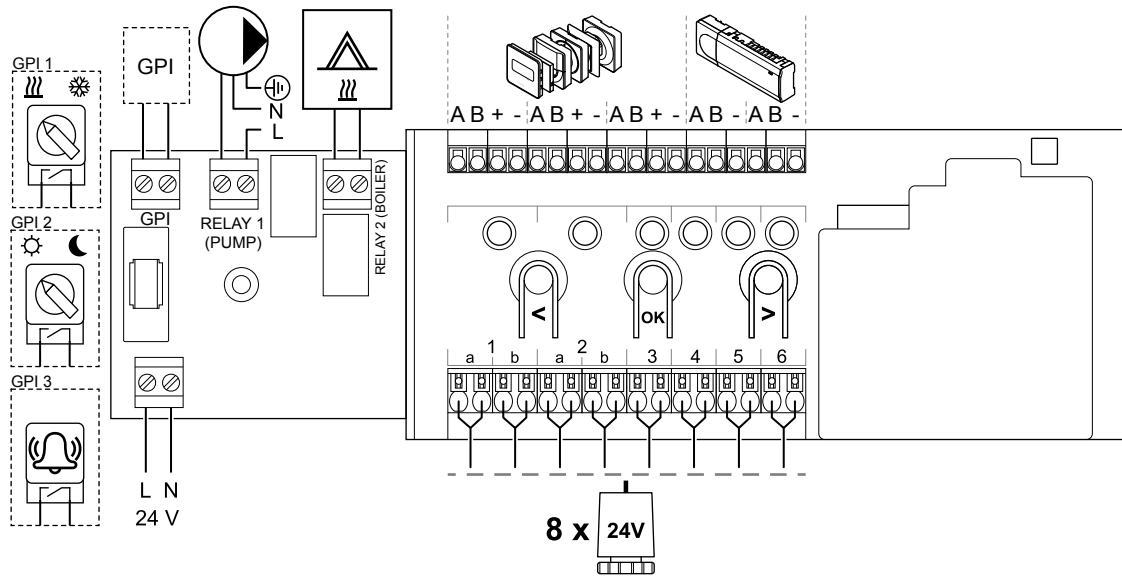
15.3 Az Uponor Smatrix Base Pulse központi egység felépítése



Megjelölés	Leírás
A	Átalakító, 230 V feszültségű, 50 Hz-es váltóáram modul
B	Olvadóbiztosító (T5 F3.15AL 250 V)
C	Opcionális bemenetek és kimenetek (szivattyú- és kazánkapcsolás)
D	Csatornaregisztrációs gombok
E	01–06-os csatornák lámpái
F	Gyorscsatlakozók az állásszabályzókhöz
G	Sínes csatlakozó terminálok
H	Rendszerbusz csatlakozó termináljai
I	Tápellátást jelző lámpa
J	Uponor Smatrix Base M-242 kiegészítő modul (külön megvásárolható kiegészítő modul)
K	07–12-es csatornák lámpái
L	Uponor Smatrix Base M-243 főmodul (külön megvásárolható főmodul)
M	Zárókupak

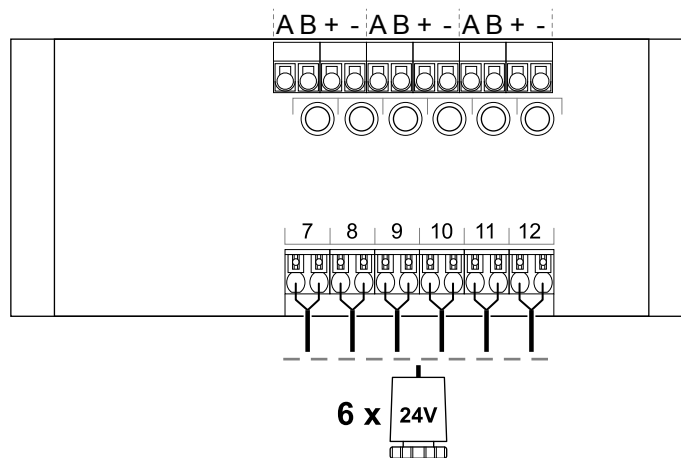
15.4 Kapcsolási rajz

Uponor Smatrix Base Pulse központi egység



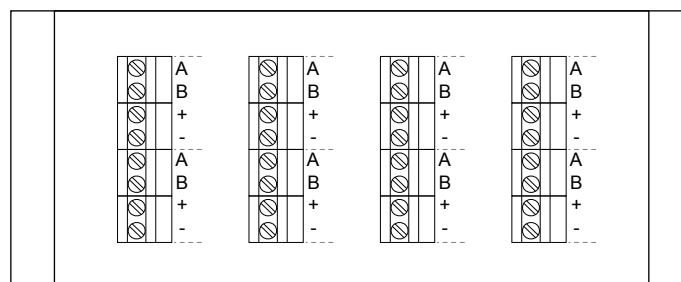
WD0000022

Uponor Smatrix Base Pulse kiegészítő modul



WD0000023

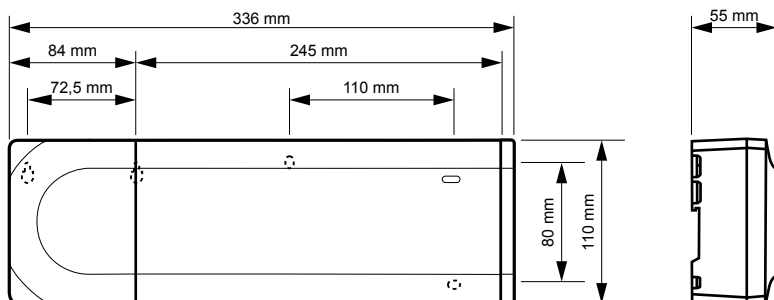
Uponor Smatrix Base Pulse főmodul



WD0000024

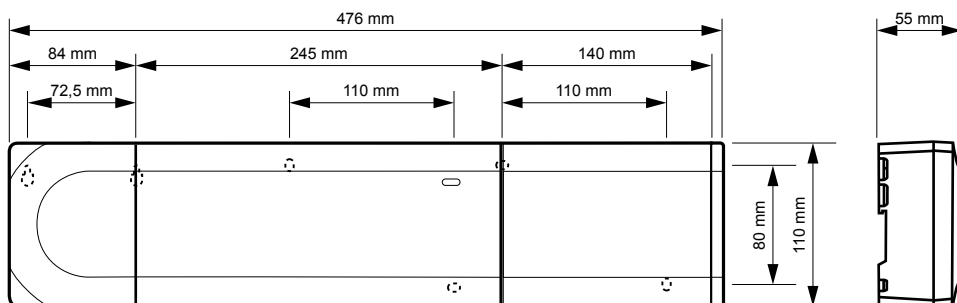
15.5 Méretek

Uponor Smatrix Base Pulse központi egység



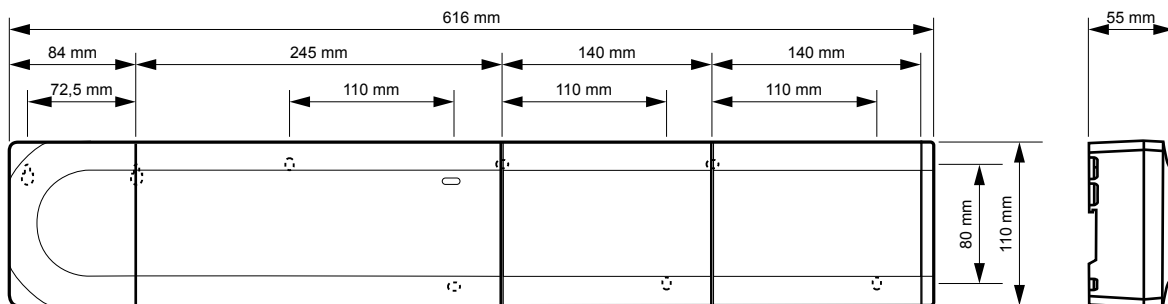
CD0000119

Uponor Smatrix Base Pulse központi egység és kiegészítő modul



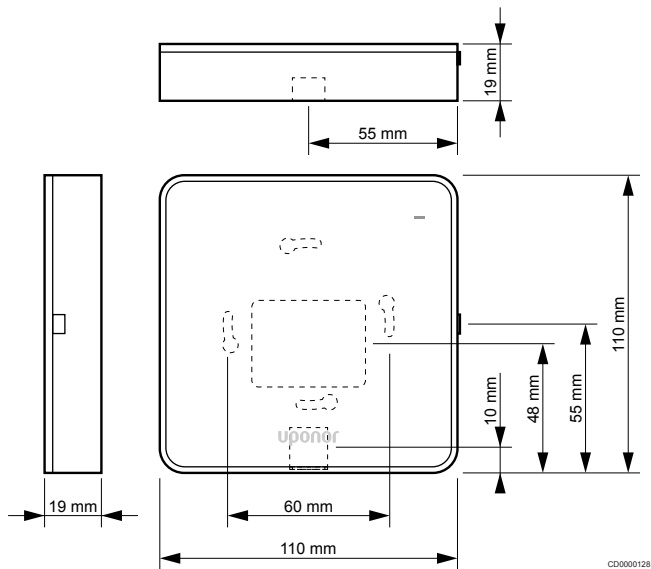
CD0000120

Uponor Smatrix Base Pulse központi egység, kiegészítő modul és főmodul



CD0000153

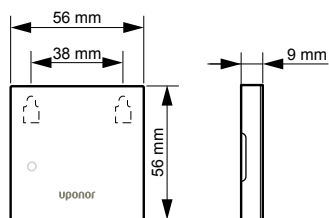
Kommunikációs modul



CD0000128

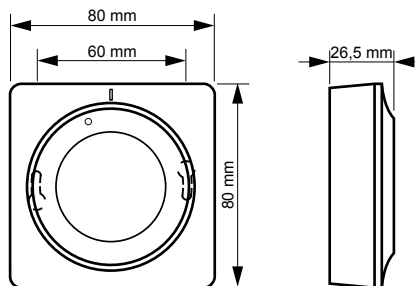
Termosztátok

Uponor Smatrix Base T-141



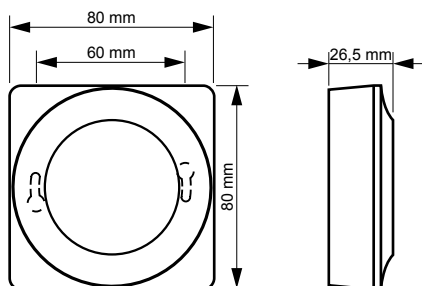
CD0000154

Uponor Smatrix Base T-145



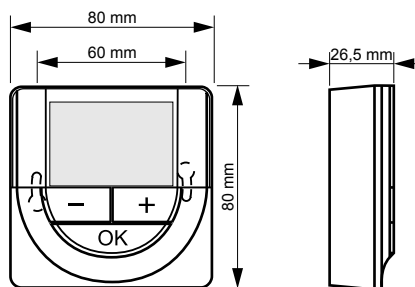
CD0000123

Uponor Smatrix Base T-143



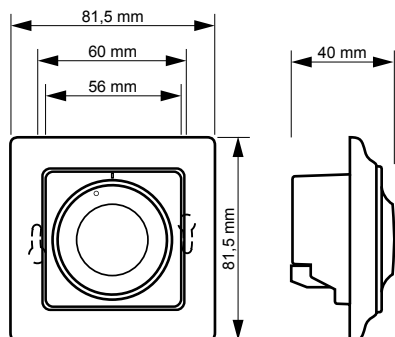
CD0000122

Uponor Smatrix Base T-146



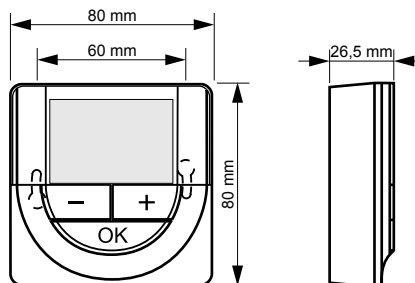
CD0000124

Uponor Smatrix Base T-144



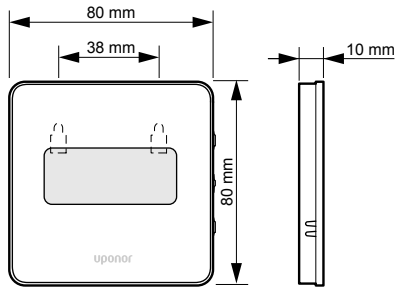
CD0000155

Uponor Smatrix Base T-148

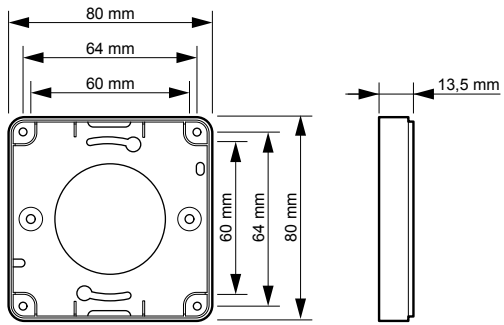


CD0000124

Uponor Smatrix Base T-149



Style termosztát T-141 és T-149) felületi adapterje



Uponor

**Uponor Épületgépészeti
Kft.**

1137985 v2_06_2020_HU
Production: Uponor/MRY

Az Uponor fenntartja a jogot, hogy előzetes értesítés nélkül módosítsa a rendszer összetevőinek tulajdonságait, a folyamatos fejlődésre és fejlesztésre kiemelt hangsúlyt fektető vállalati irányelveivel összhangban.



www.uponor.hu