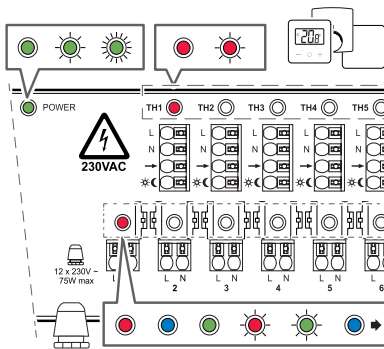
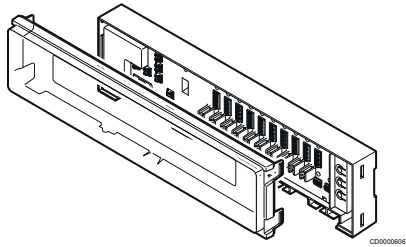
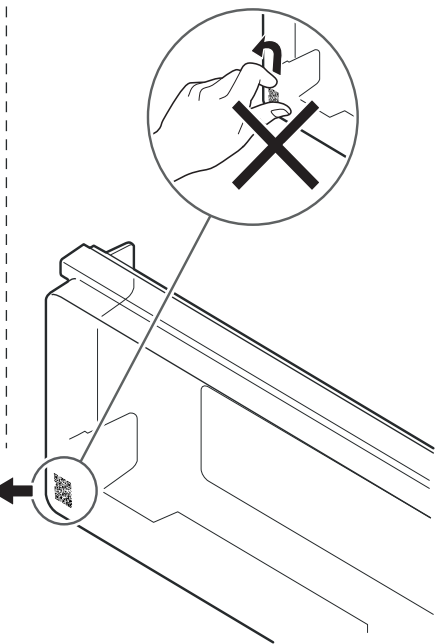


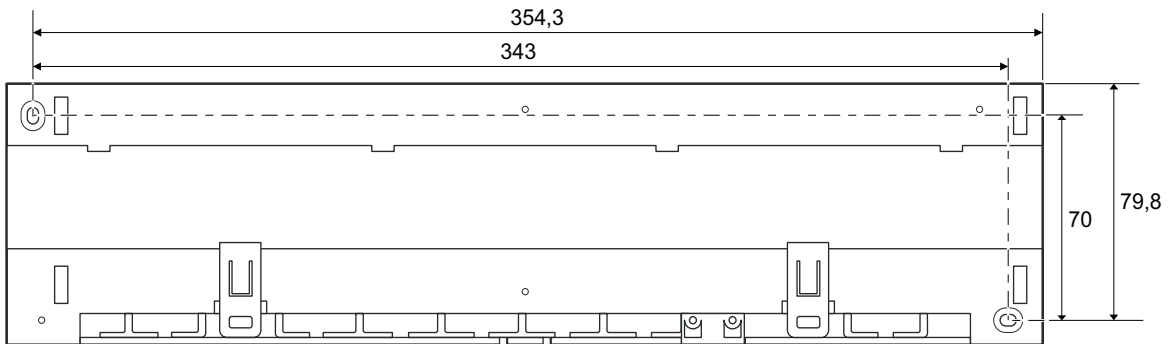
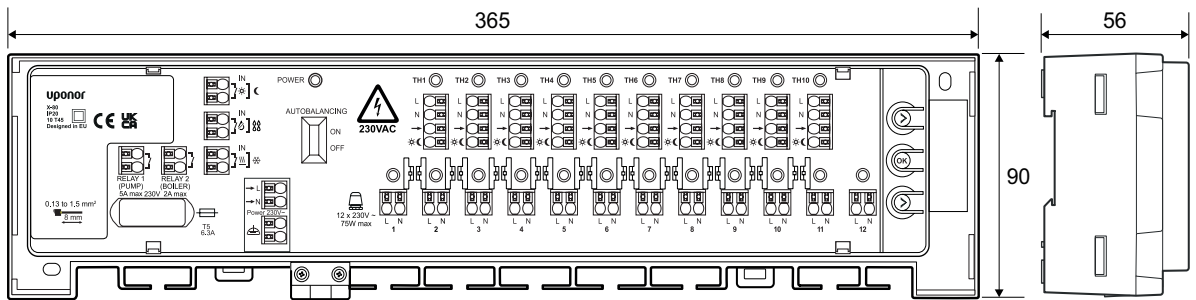
Uponor Base controller H/C pump X-80 10x 230 V

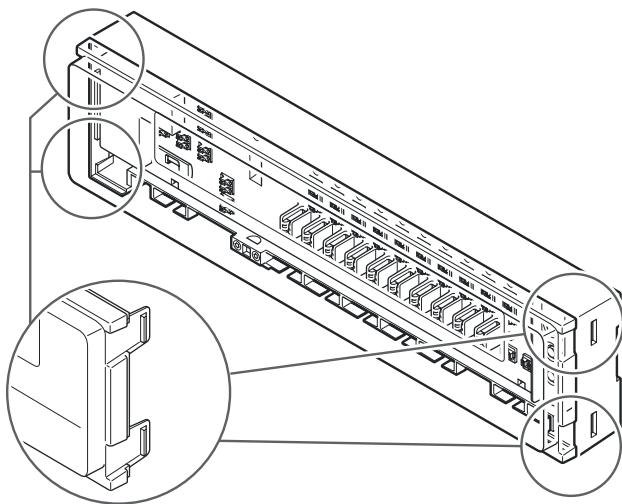
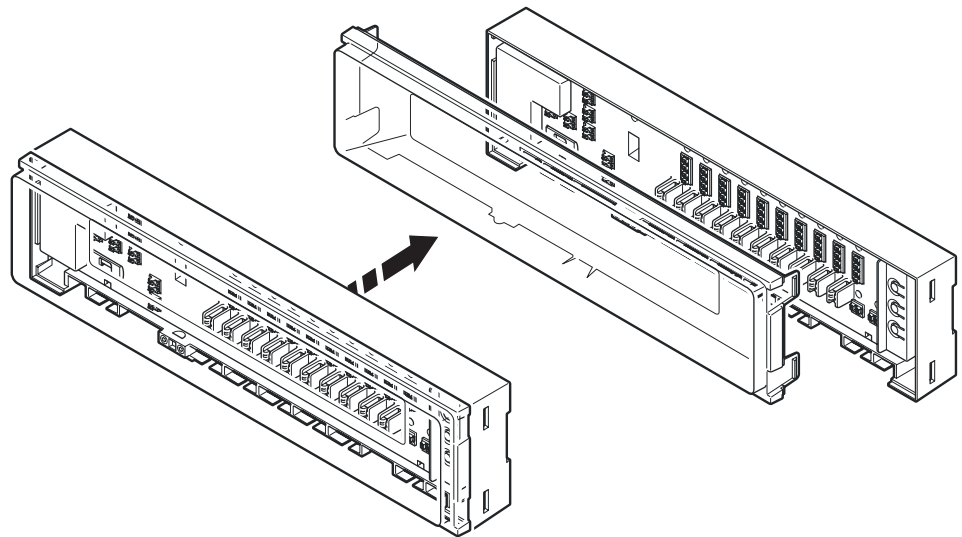
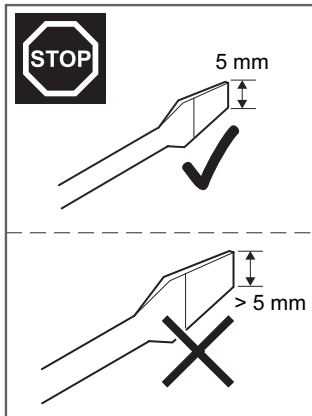


<https://www.uponor.com/doc/1138350>

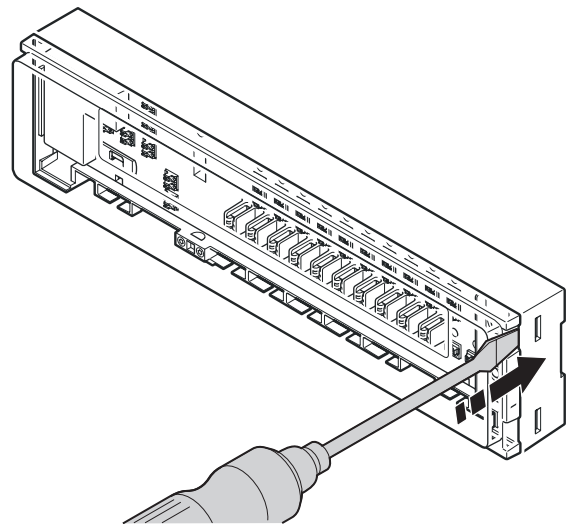


[mm]

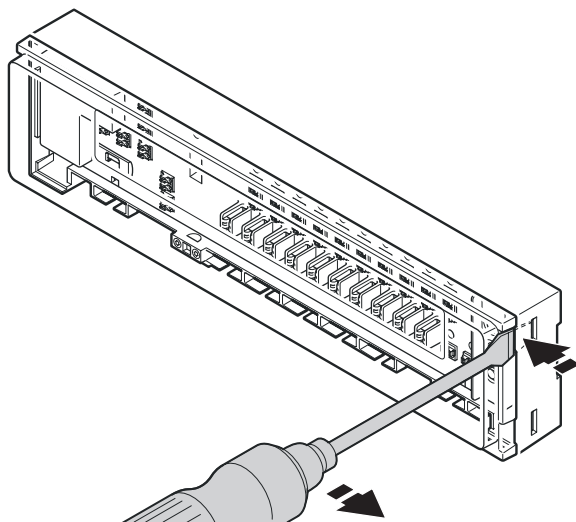




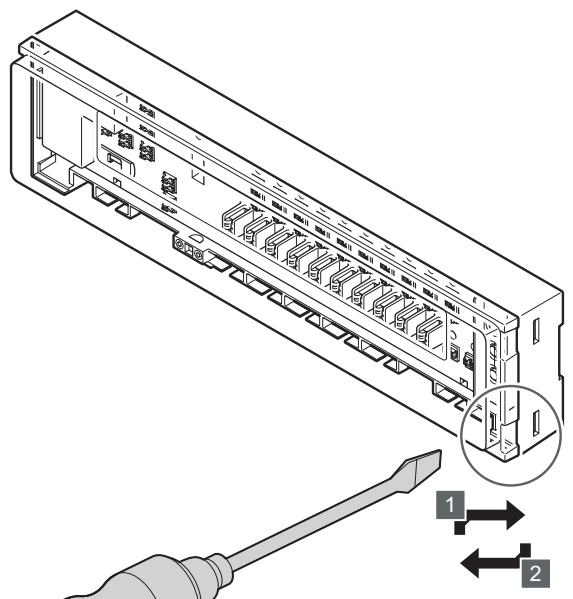
1



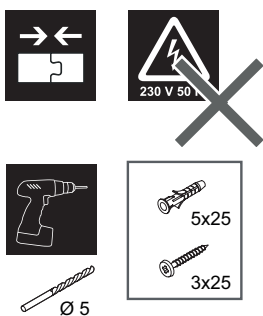
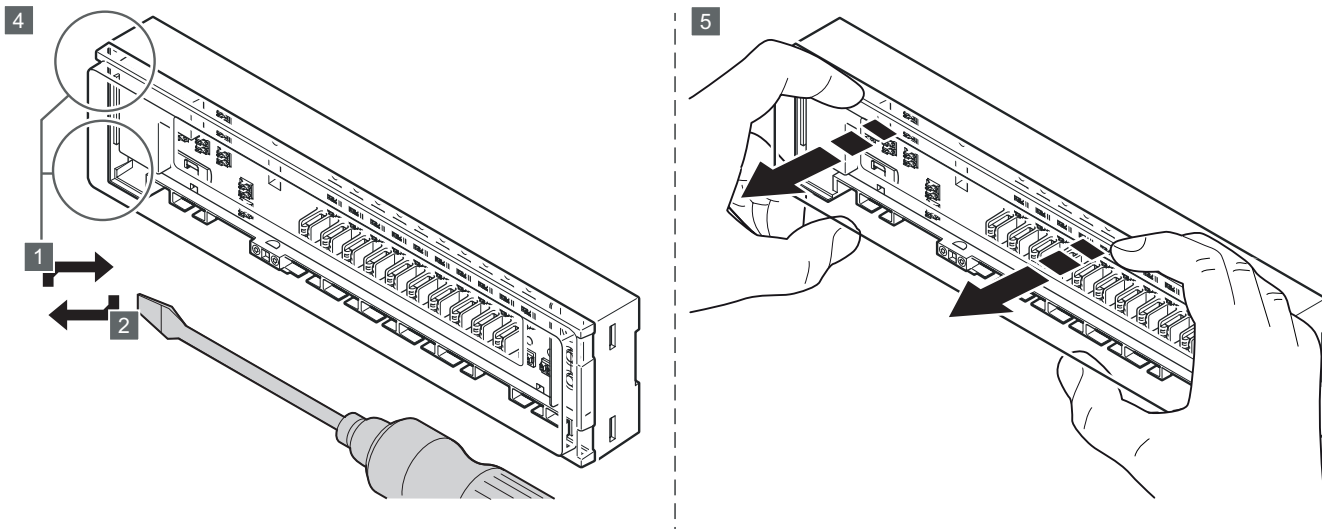
2



3

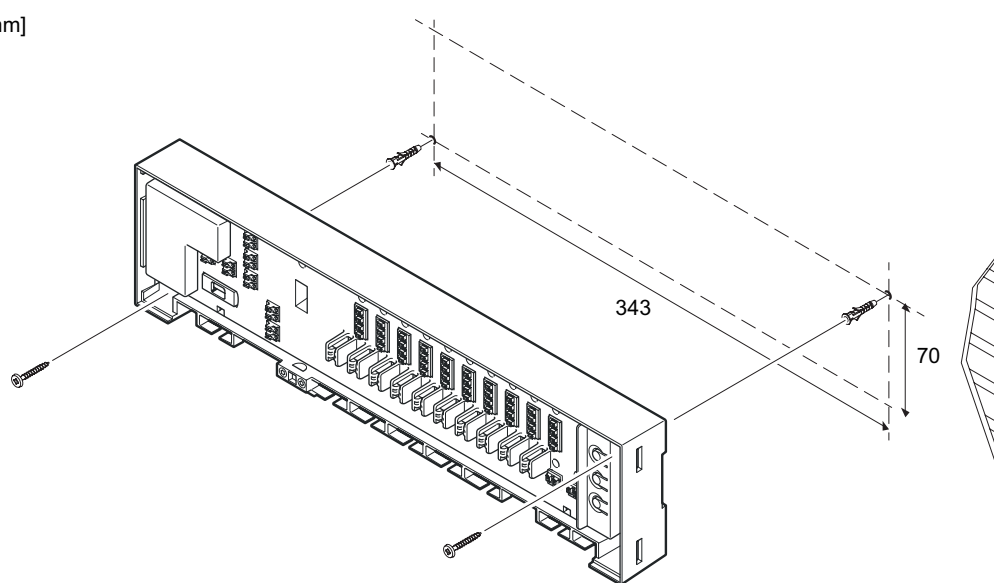


SI0000618

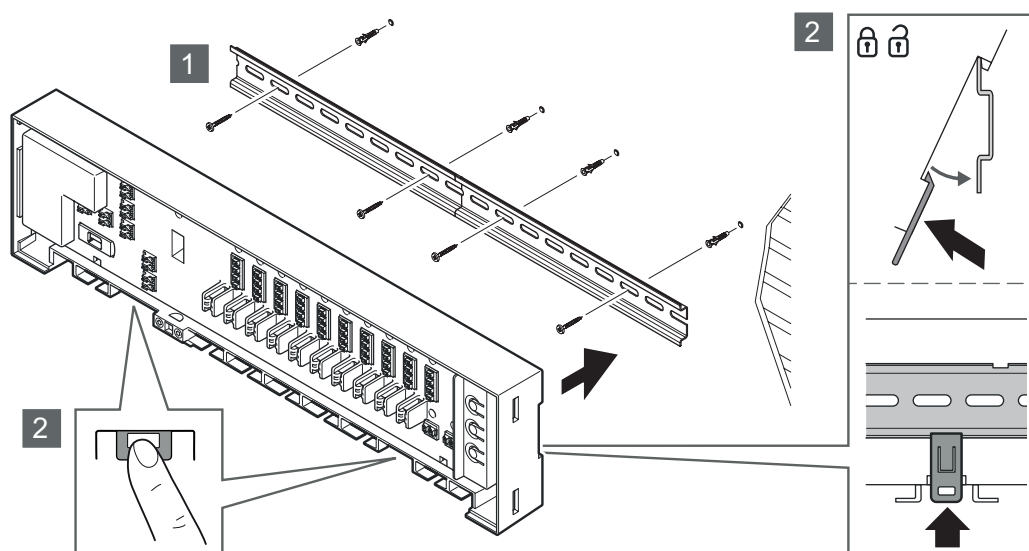


A

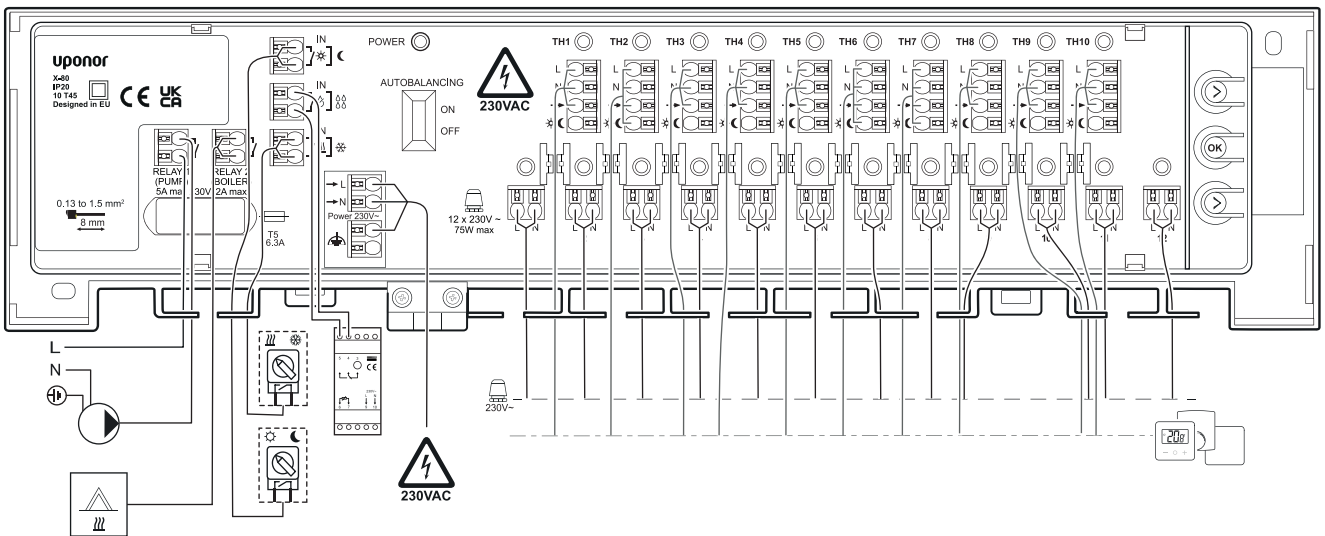
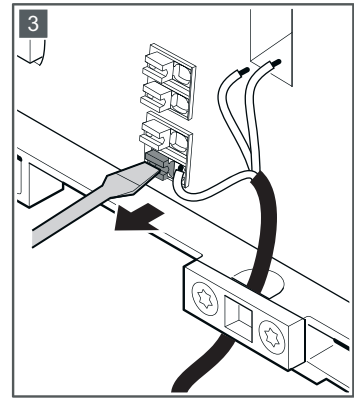
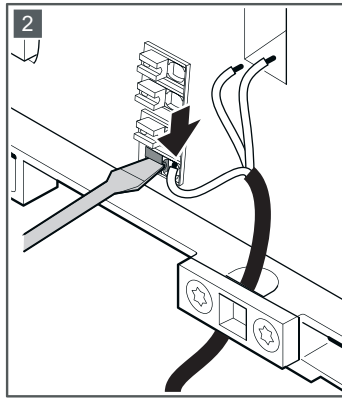
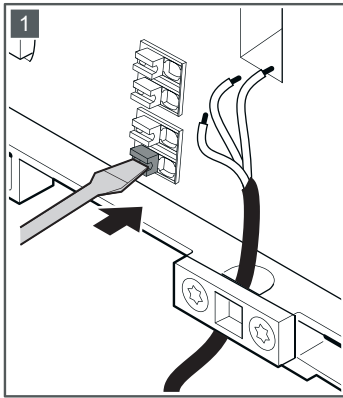
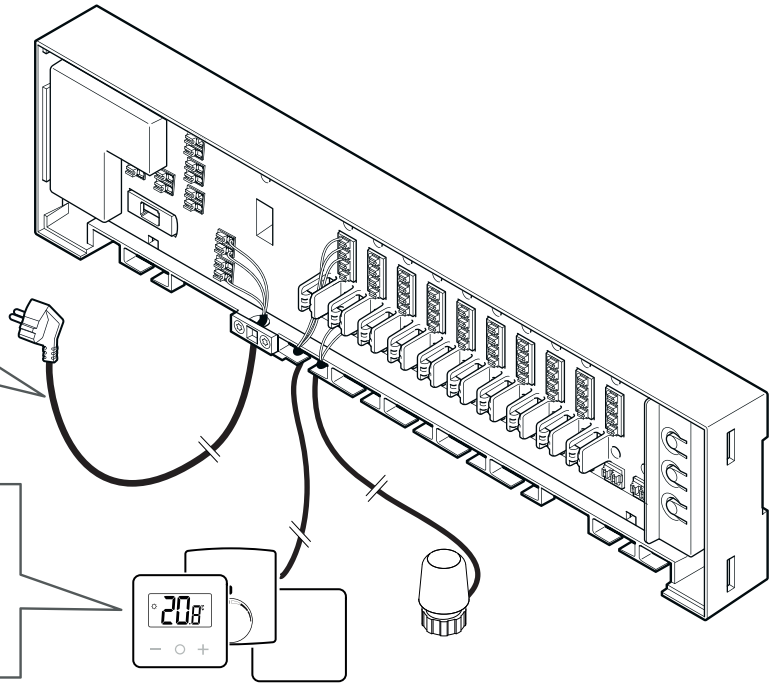
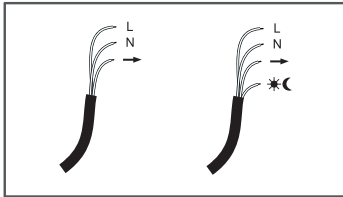
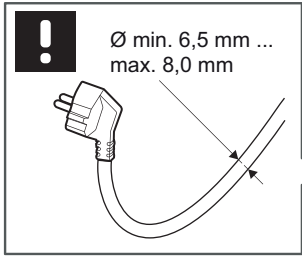
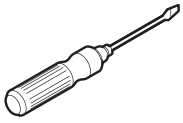
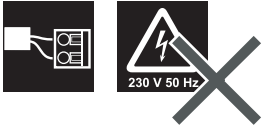
[mm]



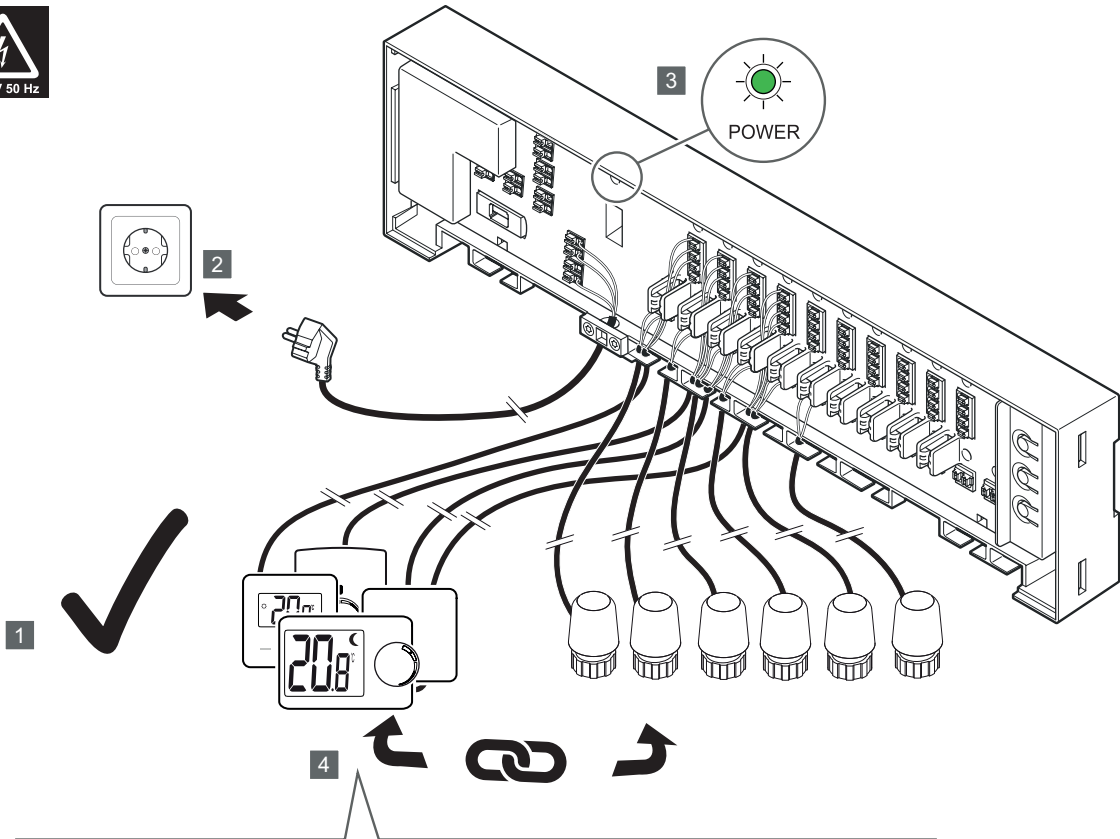
B



SI0000619

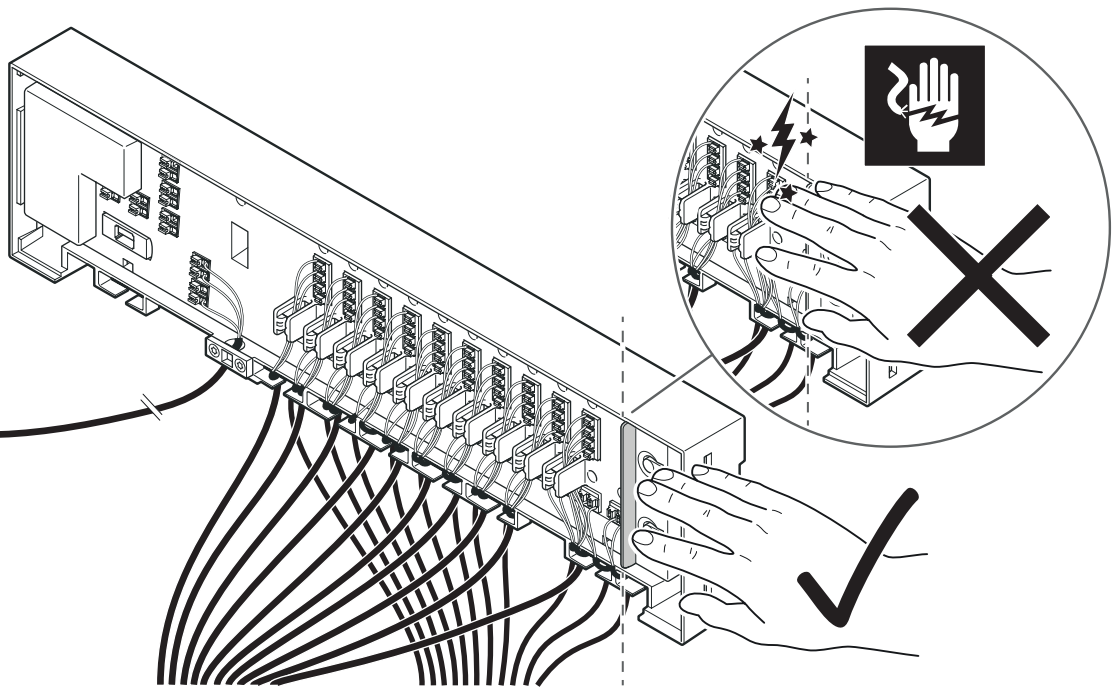


S10000620



#5

<https://www.uponor.com/doc/1138350>



SI0000621



<https://www.uponor.com/doc/1138349>

			X-80	
EN Operating temperature	HR Radna temperatura	PL Temperatura pracy	-10 °C ... +45 °C	
CZ Pracovní teplota	HU Üzemi hőmérséklet	PT Temperatura de funcionamento		
DE Betriebstemperatur	IT Temperatura di esercizio	RO Temperatură de funcționare		
DK Omgivende temperatur	LT Darbinė temperatūra	RU Рабочая температура		
EE Töötemperatuur	LV Darba temperatūra	SE Arbetstemperatur		
ES Temperatura de funcionamiento	NL Werktemperatuur	SI Obratovalna temperatura		
FI Käyttölämpötila	NO Driftstemperatur	SK Prevádzková teplota		
FR Température de fonctionnement				
EN Storage temperature	HR Pohranjena temperatura	PL Temperatura przechowywania		-20 °C ... +60 °C
CZ Teplota pro skladování	HU Tárolási hőmérséklet	PT Temperatura de armazenamento		
DE Lagertemperatur	IT Temperatura di accumulo	RO Temperatură de stocare		
DK Opbevaringstemperatur	LT Sandėliavimo temperatūra	RU Температура хранения		
EE Ladustamistemperatuur	LV Uzglabāšanas temperatūra	SE Förvaringstemperatur		
ES Temperatura de almacenamiento	NL Opslagtemperatuur	SI Temperatura skladiščenja		
FI Varastointilämpötila	NO Oppbevaringstemperatur	SK Skladovacia teplota		
FR Température de stockage				
EN Protection class IP	HR Razred zaštite IP	PL Klasa zabezpieczenia IP	IP20 Class II	
CZ Stupeň krytí IP	HU Védelmi osztály IP	PT Classe de proteção IP		
DE Schutzklasse IP	IT Classe di protezione IP	RO Clasă de protecție IP		
DK Beskyttelsesklasse IP	LT Apsaugos klasė IP	RU Класс защиты IP		
EE Kaitseklass IP	LV Aizsardzības klase IP	SE Skyddsklass IP		
ES Índice de protección IP	NL Beschermingsklasse IP	SI Stopnja zaščite IP		
FI Suojausluokka IP	NO Beskyttelsesklasse IP	SK Trieda ochrany IP		
FR Classe de protection IP				
EN Operating voltage	HR Napon	PL Napięcie zasilania		230 V AC +10/-15 %, 50 Hz/60 Hz
CZ Pracovní napětí	HU Üzemi feszültség	PT Tensão funcionamento		
DE Betriebsspannung	IT Voltaggio funzionamento	RO Tensiune/Putere consumată		
DK Driftsspænding	LT Darbinė įtampa	RU Рабочее напряжение		
EE Toitepinge	LV Darba spriegums	SE Driftspänning		
ES Tensión de funcionamiento	NL Bedrijfsspanning	SI Obratovalna napetost		
FI Käyttöjännite	NO Driftsspenning	SK Prevádzkové napätie		
FR Tension				
EN Internal fuse, slow blow	HR Unutarnji osigurač, usporeno djelujući	PL Bezpiecznik wewnętrzny, zwoloczny	T5 6.3A	
CZ Vnitřní pojistka, pomalá	HU Belső biztosíték, késleltetett	PT Fusível interno, ação retardada		
DE Interne Sicherung, langsames Durchbrennen	RU Fusibile interno, a fusione lenta	RO Siguranță fuzibilă internă, cu decuplare lentă		
DK Intern sikring, langsom	LT Vidinis saugiklis, lėtai perdegantis	RU Внутренний предохранитель, тугоплавкий		
EE Sisemine inertkaitse	LV Iekšējais drošinātājs, kavēta darbība	SE Inre säkring, trög		
ES Fusible interno, retardado	NL Interne zekering, traag	SI Notranja varovalka, počasna		
FI Sisäinen sulake, hidas	NO Intern sikring, treg	SK Vnútrná poistka, pomalá		
FR Fusible interne, à action retardée				
EN Weight	HR Težina	PL Masa		730 g
CZ Hmotnost	HU Tömeg	PT Peso		
DE Gewicht	IT Peso	RO Greutate		
DK Vægt	LT Svoris	RU Вес		
EE Kaal	LV Svars	SE Vikt		
ES Peso	NL Gewicht	SI Teža		
FI Paino	NO Vekt	SK Hmotnosť		
FR Poids centrale				
EN Load	HR Opterećenje	PL Obciążenie	12 x 75 W max	
CZ Zátěž	HU Terhelés	PT Carga		
DE Last	IT Carico	RO Sarcină		
DK Belastning	LT Apkrova	RU Нагрузка		
EE Koormus	LV Noslodze	SE Last		
ES Carga	NL Vermogen	SI Obremenitev		
FI Kuorma	NO Belastning	SK Zatiaženie		
FR Centrale				
EN Dimensions (W x H x D)	HR Dimenzije (Š x V x D)	PL Wymiary (Sz. x W. x G.)		365 x 90 x 56 mm
CZ Rozměry (š x v x h)	HU Méretek (szé. x ma. x mé.)	PT Dimensões (L x A x P)		
DE Abmessungen (B x H x T)	IT Dimensioni (L x A x P)	RO Dimensiuni (L x Î x A)		
DK Dimensioner (B x H x D)	LT Matmenys (plotis x aukštis x gylis)	RU Габариты (Ш x В x Г)		
EE Mõõtmed (L x K x S)	LV Izmēri (P x A x D)	SE Mått (B x H x D)		
ES Dimensiones (Anch. x Alt. x Prof.)	NL Afmetingen (B x H x D)	SI Mere (Š x V x G)		
FI Mitat (L x K x S)	NO Mål (B x H x D)	SK Rozmery (Š x V x H)		
FR Dimensions (l x h x p)				
EN Connection terminals for thermostat/actuator	HR Spojni priključci za termostate/aktuator	PL Zacziski połączeniowe dla termostatów/silowników	0,13 ... 1,5 mm ²	
CZ Připojovací svorky pro termostaty /akční členy	HU Csatlakozók a termosztátok és állásszabályozók számára	PT Terminais de ligação para termostatos/atuadores		
DE Anschlussklemmen für Raumfühler/Thermoantriebe	IT Terminali di collegamento per termostati/attuatori	RO Borne de conexiune pentru termostate/dispozitive de acționare		
DK Tilslutningsklemmer til termostater/aktuatorer	LT Gnybtai termostatom /pavaroms prijungti	RU Соединительные клеммы для подключения термостатов/исполнительных механизмов		
EE Termostaatile/ajamite ühendusklemmid	LV Termostatu/aktuatoru savienotājtermināļi	SE Anslutningar för termostater/styrdon		
ES Terminales de conexión para termostatos/actuadores	NL Aansluitklemmen voor ruimtethermostaten/thermische aandrijvingen	SI Priključni konektorji za termostate/termopogone		
FI Termostaattien/toimilaitteiden johtimet	NO Koblingsterminaler for termostater/aktuatorer	SK Pripojovacie svorky pre termostaty/akčné členy		
FR Bornes de connexion pour thermostats/actionneurs				



EN Safety instructions

The unit may only be opened by a qualified electrician and must be installed in accordance with the wiring diagram in the unit and these instructions. All applicable health and safety requirements must also be complied with. This is an electronic device connected to the mains for controlling thermostats and valves. It may only be used in dry and enclosed spaces under normal environmental conditions.

CZ Bezpečnostní pokyny

Jednotku smí otevřít pouze kvalifikovaný elektrikář a musí být instalována v souladu se schématem zapojení v jednotce a tímto návodem. Musí být rovněž dodrženy všechny platné zdravotní a bezpečnostní požadavky. Jedná se o elektronické zařízení připojené k elektrické síti pro ovládání termostatů a ventilů. Smí se používat pouze v suchých a uzavřených prostorech za normálních podmínek prostředí.

DE Sicherheitsvorschriften

Das Gerät darf nur durch einen Elektrofachmann geöffnet und gemäß dem Schaltbild im Gerät bzw. dieser Anleitung installiert werden. Dabei sind die bestehenden Sicherheitsvorschriften zu beachten. Dieses mit 230 V Wechselstrom betriebene elektronische Gerät, dient zur Steuerung von Raumfühlern und Thermoantrieben, ausschließlich in trockenen und geschlossenen Räumen mit üblicher Umgebung.

DK Sikkerhedsinstruktioner

Apparatet må kun åbnes af en kvalificeret elektriker og skal installeres i overensstemmelse med ledningsdiagrammet i apparatet og denne vejledning. Alle gældende sundheds- og sikkerhedskrav skal også overholdes. Dette er en elektronisk enhed, der er tilsluttet til elnettet til styring af termostater og ventiler. Den må kun anvendes i tørre og lukkede rum under normale miljøforhold.

EE Ohutusjuhised

Seadet tohib avada ainult kvalifitseeritud elektrik ja see tuleb paigaldada vastavalt seadmel näidatud elektriskeemile ja käesolevatele juhisteid. Samuti tuleb järgida kõiki kehtivaid tervisekaitse- ja ohutusnõudeid. See on elektrooniline seade termostaatide ja ventiilide juhtimiseks, mis ühendatakse vooluvõrku. Seda tohib kasutada ainult kuivades ja kinnistes ruumides, kus kehtivad tavalised keskkonnatingimused.

ES Instrucciones sobre seguridad

La caja de conexión sólo puede ser abierta por un electricista cualificado y debe instalarse de acuerdo con el esquema de conexiones que figura en el aparato y de conformidad con estas instrucciones. También deben cumplirse todas las normas de seguridad e higiene vigentes. Se trata de un dispositivo electrónico que se inserta en la línea de conexión para controlar termostatos y válvulas. Sólo debe utilizarse en salas secas y espacios cerrados donde se apliquen condiciones ambientales normales.

FI Turvallisuusohjeet

Laitteen saa avata vain pätevä sähköasentaja, ja se on asennettava laitteessa olevan kytkentäkaavion mukaisesti sekä näiden ohjeiden mukaisesti. Myös kaikkia voimassa olevia terveys- ja turvallisuusmääräyksiä on noudatettava. Kyseessä on elektroninen laite, jota käytetään lattialämmityksen säätöjärjestelmän huonetermostaattien ja toimilaitteiden kytkentärasiana. Sitä tulee käyttää vain kuivissa- ja suljetuissa tiloissa, joissa vallitsevat normaalit ympäristöolosuhteet.

FR Consignes de sécurité

L'appareil ne peut être ouvert que par un électricien qualifié et doit être installé conformément au schéma de câblage de l'appareil et aux présentes instructions. Toutes les exigences applicables en matière de santé et de sécurité doivent également être respectées. Il s'agit d'un appareil électronique raccordé au réseau électrique pour contrôler les thermostats et les vannes. Il ne peut être utilisé que dans des espaces secs et fermés, dans des conditions environnementales normales.

HR Sigurnosne upute

Jednicu smije otvoriti samo kvalificirani električar i mora se instalirati u skladu sa dijagramom ožičenja u jedinici i ovim uputama. Također se moraju poštivati svi primjenjivi zdravstveni i sigurnosni zahtjevi. Ovo je elektronički uređaj spojen na mrežu za upravljanje termostatima i ventilima. Smije se koristiti samo u suhim i zatvorenim prostorima u normalnim uvjetima okoline.

HU Biztonsági utasítások

A készüléket csak szakképzett villanyszerelő nyithatja ki, azt a feltüntetett áramköri rajz alapján, valamint a jelen használati utasításnak megfelelően kell beszerezni. Az érvényes egészségügyi és biztonsági előírásokat be kell tartani. Ez egy elektromos készülék, amelyet áram alá helyeznek a termostátok és szelepek vezérléséhez. Csak száraz helyiségekben és zárt térben szabad használni, ahol normál környezeti feltételek uralkodnak.

IT Istruzioni di sicurezza

L'apparecchio deve essere aperto solo da un elettricista qualificato e deve essere installato secondo lo schema elettrico riportato sull'apparecchio e in conformità alle presenti istruzioni. Devono inoltre essere rispettate tutte le norme vigenti in materia di salute e sicurezza. Si tratta di un dispositivo elettronico che viene inserito nella linea di collegamento per controllare termostati e valvole. Deve essere usato solo in stanze asciutte e spazi chiusi dove si applicano le normali condizioni ambientali.

LT Saugos instrukcijos

Įrenginį gali ardyti tik kvalifikuotas elektrikas, įrenginys turi būti sumontuotas pagal ant įrenginio pateiktą elektros grandinės schemą ir laikantis šių instrukcijų. Taip pat būtina laikytis visų galiojančių sveikatos ir saugos taisyklių. Tai elektroninis prietaisas, kuris jungiamas į grandinę termostatams ir pavaroms valdyti. Įrenginys gali būti naudojamas tik sausose patalpose ir uždarose erdvėse, kuriose galioja įprastos aplinkos sąlygos.

LV Drošības instrukcijas

Ierīci drīkst atvērt tikai kvalificēts elektriks, un tā jāuzstāda saskaņā ar uz ierīces norādīto slēguma shēmu un saskaņā ar šiem norādījumiem. Jāievēro arī visi spēkā esošie veselības aizsardzības un drošības noteikumi. Šī ir elektroniska ierīce, kas tiek ievietota savienojuma līnijā, lai kontrolētu termostatus un vārstus. To drīkst lietot tikai sausās telpās un slēgtās telpās, kur ir normāli apkārtējās vides apstākļi.

NL Veiligheidsvoorschriften

De module mag uitsluitend door een be-voegde electricien worden opengemaakt en moet worden geïnstalleerd volgens het aansluitschema dat op de module is aangegeven en conform deze voorschriften. Tevens moeten alle geldende gezondheids- en veiligheidsvoorschriften worden nageleefd. Dit is een elektronisch apparaat dat in de aansluitlijn wordt opgenomen om ruimtethermostaten en kleppen aan te sturen. Het mag uitsluitend worden gebruikt in droge en besloten ruimten waar normale omgevingsomstandigheden heersen.

NO Sikkerhetsinstrukser

Enheden må kun åbnes af en kvalificeret elektriker og må installeres i henhold til koblingsskjemaet i enheden og denne brugsanvisningen. Alle gjeldende helse- og sikkerhedskrav må også overholdes. Dette er en elektronisk enhed koblet til strømnettet for å kontrollere termostater og ventiler. Den må kun bruges i tørre og lukkede rom under normale miljøforhold.

PL Instrukcje bezpieczeństwa

Urządzenie może być otwierane wyłącznie przez wykwalifikowanego elektryka i musi być zainstalowane zgodnie ze schematem elektrycznym przedstawionym na urządzeniu oraz zgodnie z niniejszą instrukcją. Należy również przestrzegać wszystkich obowiązujących przepisów bezpieczeństwa i higieny pracy. Jest to urządzenie elektroniczne wprowadzane do przewodu przyłączeniowego w celu sterowania termostatami i zaworami. Może być stosowane wyłącznie w suchych pomieszczeniach i przestrzeniach zamkniętych, w których panują normalne warunki otoczenia.

PT Instruções de segurança

A unidade só deve ser aberta por um electricista qualificado e deve ser instalada de acordo com o diagrama de circuitos apresentado na unidade e em conformidade com estas instruções. Todos os regulamentos de saúde e segurança válidos devem também ser cumpridos. Este é um dispositivo eletrónico que é inserido na linha de conexão para controlar termostatos e válvulas. Só deve ser utilizado em compartimentos secos e espaços fechados onde se apliquem as condições ambientais normais.

RO Instrucțiuni de siguranță

Unitatea de comandă trebuie deschisă numai de un electrician calificat și trebuie instalată în conformitate cu schema de circuit indicată pe unitate și în conformitate cu aceste instrucțiuni. De asemenea, trebuie respectate toate reglementările valabile în materie de sănătate și siguranță. Acesta este un dispozitiv electronic care se introduce în alimentarea cu curent electric pentru a controla termostatele și actuatorile. Acesta trebuie utilizat numai în încăperi uscate și spații închise în care se aplică condiții ambientale normale.

RU Инструкции по технике безопасности

Открывать устройство должен только квалифицированный электрик, а его установка должна производиться в соответствии с электрической схемой, указанной на устройстве, и в соответствии с данной инструкцией. Также должны соблюдаться все действующие правила охраны труда и техники безопасности. Это электронное устройство интегрируется в трубопроводную систему для управления термостатами и клапанами. Оно должно использоваться только в сухих помещениях или закрытых пространствах, где действуют нормальные условия окружающей среды.

SE Säkerhetsföreskrifter

Enheden får endast öppnas av en kvalificerad elektriker och måste installeras i enlighet med kopplingsschemat i enheten och dessa anvisningar. Alla tillämpliga hälso- och säkerhedskrav måste också uppfyllas. Detta är en elektronisk enhet som är ansluten till elnätet för att styra termostater och ventiler. Den får endast användas i torra och slutna utrymmen under normala miljöförhållanden.

SI Varnostna navodila

Napravo lahko odpre le usposobljen električar, nameščena pa mora biti v skladu s shemo ožičenja, prikazano na napravi, in v skladu s temi navodili. Upoštevati je treba tudi vse veljavne zdravstvene in varnostne predpise. To je elektronska naprava, ki se vstavi v povezovalno omrežje in je namenjena za krmiljenje termostатов in ventilov (termopogonov). Uporabljati jo je dovoljeno le v suhih prostorih in zaprtih prostorih, kjer veljajo običajni pogoji okolja.

SK Bezpečnostné pokyny

Prístroj smie otvárať len kvalifikovaná osoba. Inštalácia musí byť podľa schémy zapojenia so zobrazením na prístroji v súlade s týmito pokynmi. Všetky platné zdravotné a bezpečnostné predpisy musia byť dodržané. Jedná sa o elektronické zariadenie, ktoré je súčasťou elektrického systému slúžiaceho pre na ovládanie termostátov a pohonov. Musí sa používať len v suchých a uzavretých priestoroch, kde platia bežné podmienky pre okolie.

UA Інструкція з техніки безпеки

Тільки кваліфікований електрик може виконувати монтаж цього пристрою. Під час монтажу слід дотримуватись схеми підключення пристрою та цієї інструкції, а також усіх застосованих санітарних норм і вимог безпеки. Цей електронний пристрій підключається до електромережі для керування термостатами та клапанами. Його можна використовувати тільки в сухих і закритих приміщеннях зі звичайним середовищем.

Uponor GmbH

Industriestraße 56,
D-97437 Hassfurt, Germany

1139820 v2_10_2023_INT
Production: Uponor / ELO

Uponor reserves the right to change the product portfolio and the related documentation without prior notification, in line with its policy of continuous improvement and development.



www.uponor.com