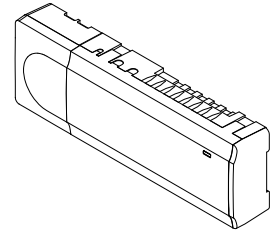


## Uponor Smatrix Base PRO Modbus RTU X-148



IC0000041



CD000023

### Opis sustava



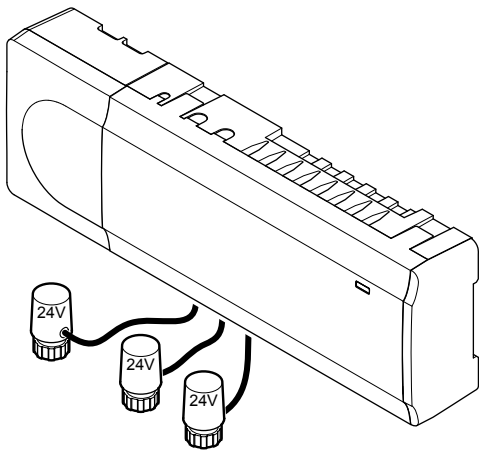
#### Oprez!

Sa sobnim regulatorom kompatibilni su samo aktuatori Uponor od 24 V AC.

Sobni regulator upravlja aktuatorima, koji utječu na protok polazne vode, kako bi promijenio unutarnju temperaturu korištenjem informacija prenesenih iz registriranih termostata i parametara sustava.

Sobni regulator može upravljati s najviše šest kanala i osam aktuatora, a obično se nalazi blizu razdjelnika hidrauličnog sustava.

Slika u nastavku prikazuje sobni regulator s modulom transformatora i aktuatorima.



CD0000024

### Posebne značajke

Regulator Uponor Smatrix Base PRO X-148 Modbus RTU prikladan je za povezivanje i integraciju u sustav upravljanja zgradama (BMS) pomoću modula Modbus RTU putem veze RS-485.

Sustav BMS ostvaruje pristup sljedećim funkcijama u sustavu Uponor Smatrix Base PRO

Očitavanje:

- Vanjska temperatura
- Sobna temperatura
- Podna temperatura
- Razina vlažnosti
- Status termopogona

- Status pumpe
- Status bojlera
- Ulaz opće namjene (GPI)
- Gubitak veze s termostatom
- Pomak dinamičke toplinske krivulje u integriranoj toplinskoj pumpi\*

Očitavanje i bilježenje:

- Zadana vrijednost sobe
- min./maks. razine za zadane vrijednosti
- Aktivacija nadjačavanja zadane vrijednosti za analogne termostate
- Min./maks. razine za temperaturu poda
- Status grijanja/hlađenja
- Pomak grijanja/hlađenja
- Načini Comfort/ECO
- Uključivanje/isključivanje autobalansiranja
- Za prostoriju nije dopušteno hlađenje
- Postavke Comfort
- Status odmrzavanja integrirane toplinske pumpe\*
- Regulacija relativne vlažnosti (RH)

\*Za aktivaciju u formatu U\_BMS.txt potrebna je integracija toplinske pumpe putem sustava BMS.

### Funkcije

Glavne značajke:

- Integrirane značajke dinamičkog upravljanja energijom kao što je automatsko balansiranje (uključeno prema zadanim postavkama). Ostale funkcije, kao što su podešavanje ugone i sobna prenosnica, mogu se aktivirati u sustavu BMS
- Elektronička kontrola aktuatora.
- Povezivanje maksimalno osam aktuatora (24 V AC).
- Dvosmjerna komunikacija s najviše šest sobnih termostata.
- Funkcija grijanja/hlađenja (napredno) može se mijenjati suhim kontaktom, javnim termostatom (samo uz senzor za grijanje/hlađenje) ili dodirnim zaslonom
- Načini rada Comfort/ECO mogu se mijenjati suhim kontaktom, javnim termostatom ili u sustavu BMS
- Zasebni releji za kontrolu pumpe i bojlera.
- Testiranje ventila i pumpe.

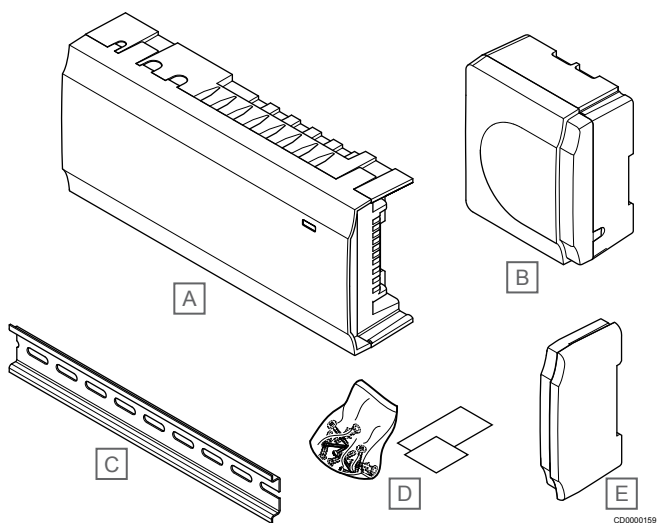
- Ažuriranja putem micro SD kartice
- Snižavanje unutarnje temperature u načinu grijanja ili povećanje unutarnje temperature u načinu hlađenja uz način rada ECO. Način rada ECO aktivira se u svim prostorijama istodobno suhim kontaktom, javnim termostatom ili pomoću postavke ModBus u sustavu BMS. Za aktiviranje načina ECO u jednoj prostoriji upotrijebite programabilni digitalni termostat ili ECO profile.

Mogućnosti:

- Sobni regulator može se proširiti modulom proširenja koji dodaje još šest kanala termostata i šest izlaza termostata.
- Modularno postavljanje (odvojivi transformator).
- Montiranje u ormarić ili na zid (DIN šina ili isporučeni vijci).
- Slobodno postavljanje i usmjeravanje prilikom postavljanja regulatora.

| Stavka | Opis                                     |
|--------|--|
| A      | Uponor Smatrix Base PRO X-148 Modbus RTU |
| B      | Modul transformatora                     |
| C      | DIN šina                                 |
| D      | Pribor za montiranje                     |
| E      | Poklopac                                 |

## Dijelovi sobnog regulatora



## Tehnički podaci

### Tehničke specifikacije

| Sobni regulator  | X-148  |
|--|--|
| IP   | IP20, klasa II (IP: stupanj nepristupačnosti aktivnim dijelovima proizvoda i stupanj vode)                         |
| Maksimalna RH okoline (relativna vlažnost)                 | 85 % pri 20 °C   |
| Oznaka CE  |  |
| ERP (sa sučeljem)  | VIII   |
| ERP (bez sučelja)  | IV   |
| Testiranja niskog napona                                   | EN 60730-1* i EN 60730-2-1**   |
| Testiranja EMC (zahtjevi elektromagnetske kompatibilnosti) | EN 60730-1   |
| Napajanje  | Izmjenična struja od 230 V +10/-15 %, 50 Hz ili 60 Hz  |
| Unutarnji osigurač   | T5 F3,15AL 250 V, 5x20 3,15 A; brzo djelovanje   |
| Nazivni impulsni napon                                     | 2.5 kV, OVC II   |
| Stupanj zagađenja  | 2  |
| Klasa softvera   | A  |
| Radna temperatura  | 0 °C ... +45 °C  |
| Temperatura skladištenja                                   | -20 °C ... +70 °C  |
| Maksimalna potrošnja                                       | 45 W   |
| Relejni izlazi za pumpu i bojler                           | Izmjenična struja od 230 V +10/-15 %, izmjenična struja od maksimalno 250 V i 8 A<br>Mikro otvor, normalno otvoren |

| Sobni regulator   | X-148  |
|---|--|
| Ulaz opće namjene (GPI)                                     | Samo suhi kontakt  |
| Integracija toplinske crpke                                 | 12 – 24 V DC / 5 – 20 mA   |
| Izlaz za toplinsku crpku                                    | 5–24 V DC / 0,5–10 mA, trenutačno izvor topline ≤ 100 mW                               |
| Izlazi za ventile   | 24 V AC; 0,2 A srednja snaga; 0,4 A vršna snaga  |
| Priključak napajanja  | 1 m fleksibilni kabel, s euroutikačem (osim UK), koji je spojen na kontroler           |
| Priključci za povezivanje za napajanje, pumpu, GPI i bojler | Do 4,0 mm <sup>2</sup> čvrstii ili 2,5 mm <sup>2</sup> fleksibilni s metalnim prstenom |
| Priključci za povezivanje za sabirničku komunikaciju        | 0,5 mm <sup>2</sup> ... 2,5 mm <sup>2</sup>  |
| Priključci za povezivanje za izlaze za ventile              | 0,2 mm <sup>2</sup> ... 1,5 mm <sup>2</sup>  |

\*) EN 60730-1 Električne naprave za automatsko upravljanje u kućanstvu i sličnu uporabu – 1. dio: Opći zahtjevi

\*\*\*) EN 60730-2-1 Električne naprave za automatsko upravljanje u kućanstvu i sličnu uporabu – Dio 2-1: Posebni zahtjevi za električne naprave za automatsko upravljanje za električne kućanske aparate

\*\*\*\*) EN 60730-2-9 Električne naprave za automatsko upravljanje u kućanstvu i sličnu uporabu – Dio 2-9: Posebni zahtjevi za električne regulatore temperature

Može se koristiti u cijeloj Europi

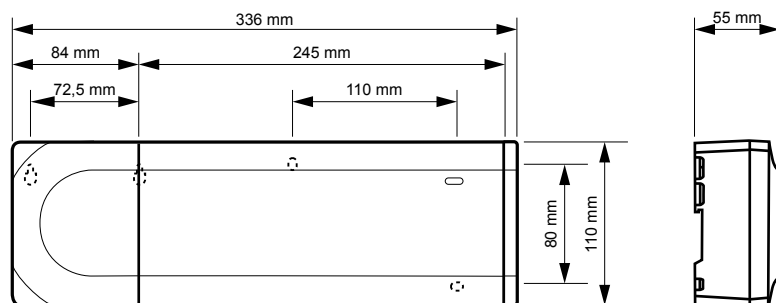


Izjava o sukladnosti:

Ovime izjavljujemo pod vlastitom odgovornošću da proizvodi koje ove upute opisuju zadovoljavaju sve ključne zahtjeve povezane s informacijama koje se navode u knjižici sa sigurnosnim uputama.



## Dimenzije



CD0000119

## **Uponor GmbH**

Dubravkin trg 2/1  
10000 Zagreb

1135086 v1\_11\_2021\_HR  
Production: Uponor/SDE

Uponor zadržava pravo na izmjenu tehničkih podataka uključenih  
dijelova bez prethodne najave u skladu s politikom stalnog poboljšanja  
i razvoja.



[www.uponor.com/hr-hr](http://www.uponor.com/hr-hr)