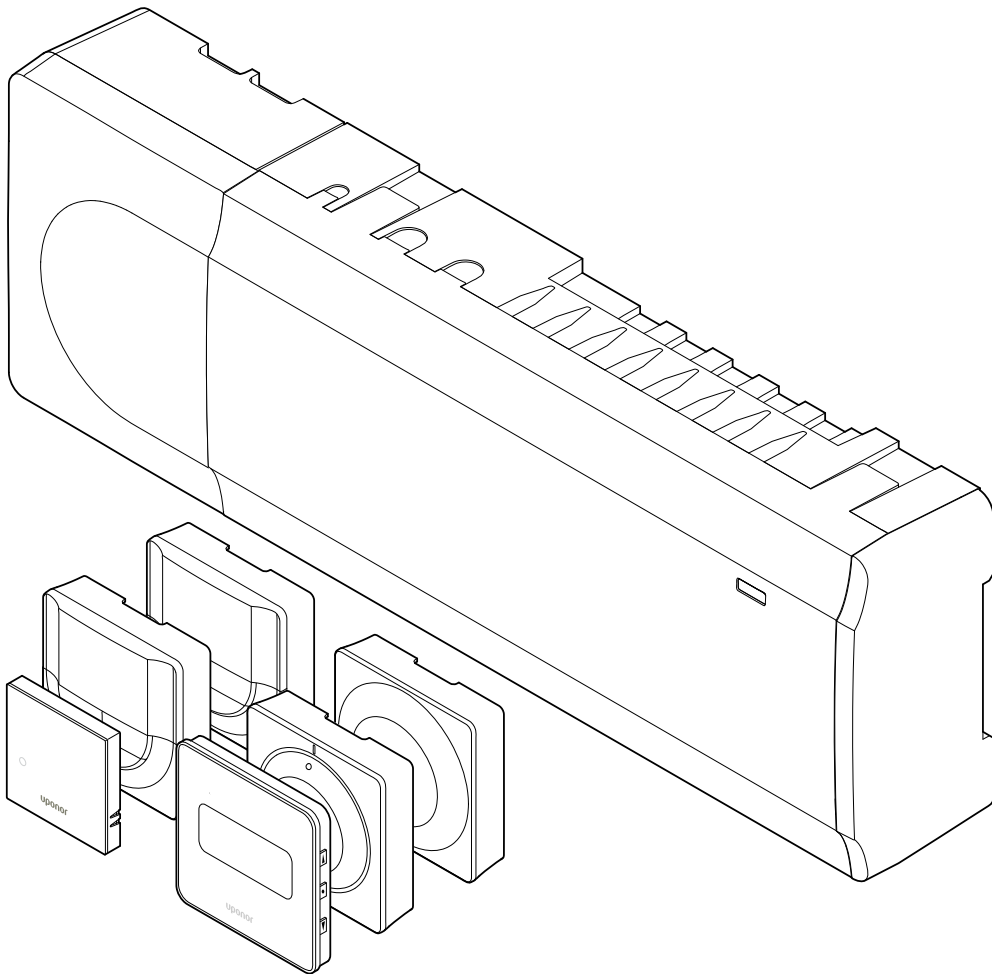


Uponor Smatrix Wave Pulse

HU

Üzembe helyezési és használati útmutató



Tartalom

1	Szerzői jogok és a felelősség kizárása.....	4
2	Bevezetés.....	5
2.1	Biztonsági utasítások.....	5
2.2	Rádióátviteli korlátozások.....	5
2.3	A termék helyes ártalmatlanítása (hulladékká vált elektromos és elektronikus készülékek).....	5
3	Az Uponor Smatrix Wave Pulse rendszer leírása.....	6
3.1	A rendszer áttekintése.....	6
3.2	Példa a rendszer telepítésére.....	6
3.3	Az Uponor Smatrix Pulse rendszer alkotórészei.....	7
3.4	Kiegészítők.....	12
3.5	Funkciók.....	13
4	Az Uponor Smatrix Wave Pulse telepítése.....	16
4.1	A telepítés folyamata.....	16
4.2	Üzembe helyezési előkészületek.....	16
4.3	Példa a beszerelésre.....	17
4.4	Hálózati kapcsolat.....	19
5	Az Uponor Smatrix Wave Pulse központi egység telepítése.....	21
5.1	A központi egység elhelyezése.....	21
5.2	Opcionális kiegészítő modul csatlakoztatása.....	21
5.3	A központi egység felszerelése a falra.....	22
5.4	A központi egység antennájának felszerelése.....	23
5.5	A kommunikációs modul felszerelése.....	24
5.6	Az állásszabályzók csatlakoztatása a központi egységhez.....	26
5.7	Az elektromos padlófűtést csatlakoztatása.....	26
5.8	A bemenet csatlakoztatása a központi egység GPI-hez.....	27
5.9	A kimenet csatlakoztatása a központi egység reléihez.....	28
5.10	A központi egység csatlakoztatása a tápellátáshoz.....	32
5.11	Az állásszabályzók tesztelése.....	33
6	Az Uponor Smatrix Wave helyiségtermosztát telepítése.....	34
6.1	Uponor Smatrix Wave T-161.....	34
6.2	Uponor Smatrix Wave T-163.....	36
6.3	Uponor Smatrix Wave T-165.....	40
6.4	Uponor Smatrix Wave T-166.....	42
6.5	Uponor Smatrix Wave T-168.....	45
6.6	Uponor Smatrix Wave T-169.....	49
7	Az Uponor Smatrix Wave helyiségtermosztát telepítése rendszerkészülékként.....	53
7.1	Uponor Smatrix Wave T-163.....	53
8	Az Uponor Smatrix Wave termosztatikus szelepféjének telepítése.....	57
8.1	A termosztatikus szelepféj elhelyezése.....	57
8.2	A termosztatikus szelepféj címkézése.....	57
8.3	A termosztatikus szelepféj elindítása.....	57
8.4	Szerelje a termosztatikus szelepféjet a radiátorra.....	58
8.5	A termosztatikus szelepféj regisztrálása a központi egységen.....	58
9	Az Uponor Smatrix Wave relémodul telepítése.....	61
9.1	A relémodul elhelyezése.....	61
9.2	A relémodul falra rögzítése.....	61
9.3	Kimenet csatlakoztatása a relémodulhoz.....	61
9.4	Relémodul regisztrálása a központi egységen.....	64
9.5	Relémodul használata ventilátorkonvektorok csatlakoztatásához.....	66
9.6	Relémodul használata a késleltetett kétszakaszos kiegészítő hűtéshez (kommunikációs modul szükséges hozzá).....	69
10	Egy másik Uponor Smatrix központi egység telepítése a rendszerbe.....	73
10.1	Előkészületek.....	73
10.2	Kiegészítő központi egység regisztrálása a fő központi egységen.....	73
11	A telepítés befejezése.....	75
12	Az Uponor Smatrix Wave Pulse központi egység használata.....	76
12.1	Működési elv.....	76
12.2	Normál működés opcionális ütemezési programok nélkül... ..	76
12.3	Ütemezési programok használata.....	76
12.4	Működési üzemmód.....	76
12.5	A központi egység lámpái.....	77
12.6	A központi egység alaphelyzetbe állítása.....	78
12.7	A központi egység csatornaregisztrációinak törlése.....	78
12.8	A központi egység szoftverének frissítése (nem kötelező)... ..	80
13	Az Uponor Smatrix Pulse kommunikációs modul használata.....	81
13.1	A kommunikációs modul felépítése.....	81
13.2	A kommunikációs modul lámpái.....	81
13.3	A kommunikációs modul gyári beállításainak visszaállítása.....	82
14	Az Uponor Smatrix Wave termosztátok használata.....	83
14.1	Termosztát típusa.....	83
14.2	A termosztát elrendezése.....	83
14.3	Bekapcsolás.....	89

14.4	A hőmérséklet beállítása.....	90
14.5	Az analóg termosztát funkciói.....	92
14.6	A digitális termosztát funkciói.....	92
14.7	Elemek cseréje.....	98
14.8	Gyári beállítások visszaállítása.....	99
15	Az Uponor Smatrix Wave termosztatikus szelepejének működtetése.....	101
15.1	A termosztatikus szelepej felépítése.....	101
15.2	Bekapcsolás.....	102
15.3	A hőmérséklet beállítása.....	102
15.4	Működési üzemmód.....	102
15.5	Beállítások.....	102
15.6	Elemek cseréje.....	103
15.7	Gyári beállítások visszaállítása.....	103
16	Karbantartás.....	104
16.1	Manuális megelőző karbantartás.....	104
16.2	Automatikus megelőző karbantartás.....	104
16.3	Javítási célú karbantartás.....	104
17	Hibaelhárítás.....	105
17.1	Általános.....	105
17.2	A telepítést követő hibák elhárítása.....	106
17.3	A digitális termosztát riasztásai és problémái.....	107
17.4	Az analóg termosztát riasztásai és problémái.....	109
17.5	A termosztatikus szelepejjel kapcsolatos riasztások és problémák.....	110
17.6	A kommunikációs modul riasztásai és problémái.....	110
17.7	A központi egység riasztásai és problémái.....	114
17.8	Forduljon szerelőhöz.....	114
17.9	Útmutatás a szerelőnek.....	114
18	Műszaki adatok.....	115
18.1	Műszaki adatok.....	115
18.2	A kábel műszaki adatai.....	118
18.3	Az Uponor Smatrix Wave Pulse központi egység felépítése.....	118
18.4	Kapcsolási rajz.....	119
18.5	Méretek.....	119

1 Szerzői jogok és a felelősség kizárása

Az Uponor ezt az üzembe helyezési és használati kézikönyvet a teljes tartalmával együtt kizárólag tájékoztató céllal készítette. A kézikönyv tartalma (beleértve az ábrákat, az emblémákat, az ikonokat, a szöveget és a képeket) szerzői jog oltalma alá tartozik, és világszerte érvényes szerzői jogi törvények és nemzetközi egyezmények rendelkezései védik. Ön beleegyezik abba, hogy a kézikönyv használata során betartja a világszerte hatályos szerzői jogi törvényeket. A kézikönyv bármely tartalmának módosítása vagy más célból történő felhasználása az Uponor vállalat szerzői jogainak, védjegytartalmának és egyéb tulajdonjogainak megsértését jelenti.

A kézikönyv azon a feltételezésen alapszik, hogy valamennyi biztonsági előírás maradéktalanul teljesült, továbbá hogy a kézikönyvben leírt Uponor Smatrix vezérlőrendszer és a hozzá tartozó összes alkatrész:

- kiválasztását, tervezését és üzembe helyezését megbízható tervező és szerelő végezte az aktuális (az üzembe helyezés idején érvényes) telepítési útmutatások alapján – melyet az Uponor bocsátott rendelkezésre –, az alkalmazandó épületgépészeti, valamint víz- és gázvezetékekre vonatkozó előírásoknak, egyéb követelményeknek és útmutatásoknak megfelelően;
- nem volt (időszakosan vagy folyamatosan) olyan hőmérsékletnek, nyomásnak és/vagy feszültségnek kitéve, amelyek meghaladják a készülékre nyomtatott vagy az Uponor vállalat által közzétett határértékeket;
- az eredeti üzembe helyezési helyén marad, és az Uponor vállalat előzetes írásos engedélye nélkül nem végeznek rajta javítási munkálatokat, nem cserélik ki és nem háborgatják;
- olyan ivóvízhálózathoz vagy olyan kompatibilis vezetékhálózathoz, fűtő- és/vagy hűtőberendezésekhez csatlakozik, amelyet az Uponor vállalat jóváhagyott vagy meghatározott;
- nem csatlakoztatták hozzá és nem használják nem az Uponor által gyártott termékekkel, alkatrészekkel vagy összetevőkkel, kivéve azokat, melyeket az Uponor vállalat jóváhagyott vagy meghatározott; és
- nem mutatja a módosítás, nem megfelelő kezelés, nem megfelelő karbantartás, nem megfelelő tárolás, hanyagság vagy véletlen károkozás egyértelmű jeleit az üzembe helyezés és a használatba vétel előtt.

Bár az Uponor törekszik arra, hogy a kézikönyv tartalma helytálló legyen, nem felel a benne szereplő információk pontosságáért, s azt nem is szavatolja. Az Uponor fenntartja magának a jogot arra, hogy az itt szereplő műszaki adatokat és jellemzőket módosítsa, illetve előzetes értesítés vagy kötelezettség nélkül bármikor felhagyjon az itt leírt Uponor Smatrix termékek gyártásával. Az Uponor a kézikönyvet „adott állapotában” szállítja, bármilyen kifejezett vagy vélelmezett jótállás nélkül. A kézikönyvben szereplő információkat bármilyen jellegű használat előtt ellenőrizni kell.

Az Uponor a jogszabályokban megengedett legteljesebb mértékben elzárkózik minden kifejezett vagy vélelmezett garanciavállalástól, ideértve többek között a forgalomképességre, az adott célra való alkalmazhatóságra és a jogbitorlás-mentességre vonatkozó vélelmezett garanciát is.

Nem vállalunk felelősséget – többek között – a kézikönyv pontosságáért, megbízhatóságáért, illetve helyességéért.

Az Uponor semmilyen körülmények között nem vonható felelősségre semmilyen közvetett, különleges, járulékos vagy következményként fellépő kárért vagy veszteségért, amely a kézikönyvben szereplő anyagok és információk használatából vagy használhatatlanságából ered, sem pedig a kézikönyv hibáiból, hiányosságából vagy egyéb pontatlanságából eredő károkért, még abban az esetben sem, ha az Uponort előzőleg tájékoztatták az ilyen károk bekövetkeztének lehetőségéről.

A felelősséget kizáró nyilatkozat és az útmutató utasításai nem korlátozzák a vásárlók törvényes jogait.




2 Bevezetés

Az Üzembe helyezési és használati útmutató a rendszer összetevőinek üzembe helyezését és üzemeltetését ismerteti.

2.1 Biztonsági utasítások

A kézikönyvben használt figyelmeztetések

Az Uponor dokumentációjában a következő szimbólumok jelzik az Uponor készülékek üzembe helyezése vagy használata során betartandó óvintézkedéseket:

	Vigyázat! Sérülésveszély. A Vigyázat! jelzésű utasítások figyelmen kívül hagyása személyi sérülést okozhat, vagy az alkatrészek károsodását eredményezheti.
	Figyelem! A Figyelem! jelzésű utasítások figyelmen kívül hagyása meghibásodáshoz vezethet.
	MEGJEGYZÉS Fontos információkat tartalmaz a kézikönyv egyes részeivel kapcsolatban.


Biztonsági óvintézkedések

Az Uponor készülékeinek üzembe helyezése és használata során tartsa be az alábbi előírásokat:


- Olvassa el és tartsa be az üzembe helyezési és használati kézikönyvben található utasításokat.
- Az üzembe helyezést a helyi előírásoknak megfelelően, képzett szakembernek kell elvégeznie.
- A kézikönyvben leírtaktól eltérő változtatások vagy módosítások végrehajtása tilos.
- Az elektronikai munkálatok előtt az összes készüléket áramtalanítani kell.
- Az Uponor alkatrészek tisztítására ne használjon vizet.
- Az Uponor alkatrészeket ne tegye ki gyúlékony pára vagy gázok hatásainak.

A fenti utasítások figyelmen kívül hagyásából eredő károkért vagy sérülésekért az Uponor nem vállal felelősséget.

Tápellátás

	Vigyázat! Az Uponor rendszere 230 V-os, 50 Hz-es váltóáramot használ. Veszély esetén azonnal szüntesse meg a tápellátást.
---	---

Műszaki korlátozások


	Figyelem! Az interferencia elkerülése érdekében az üzembe helyezéshez használt kábeleket vagy adatkábeleket tartsa távol az 50 V-nál magasabb feszültségű kábelektől.
---	---

2.2 Rádióátviteli korlátozások

A vezeték nélküli Uponor termékek rádiós adatátvitelt használnak a kommunikációhoz. A rendszer által használt frekvencia hasonló alkalmazások számára van fenntartva, ezért az egyéb rádióforrásokból származó interferencia esélye csekély.

Ritkán azonban előfordulhat, hogy nem alakítható ki tökéletes rádióösszeköttetés. A hatótávolság a legtöbb alkalmazáshoz elegendő, de minden épületben lehetnek olyan akadályozó tényezők, amelyek befolyásolhatják a rádióösszeköttetést és a hatótávolságot. Az Uponor javasolja, hogy adatátviteli nehézségek esetén az antennát helyezték jobb vételi pontra, valamint a különleges problémák elkerülése végett az Uponor rádióforrásait egymástól **legalább 40 cm távolságra** helyezték el.

2.3 A termék helyes ártalmatlanítása (hulladékká vált elektromos és elektronikus készülékek)

	MEGJEGYZÉS A fenti utasítások az Európai Unió és más, szelektív hulladékgyűjtést végző európai országok területén érvényesek.
---	---



Ha ezt a jelet látja a terméken vagy a leírásában, akkor a termék élettartamának végén nem kerülhet a háztartási hulladékok közé. Kérjük, ne veszélyeztesse se a környezetet, se az egészséget szétválogatás nélküli hulladékkal, hanem különítse el az elektromos és elektronikus hulladékot a többitől, és felelősségteljesen hasznosítsa újra az anyagi források fenntartható felhasználása érdekében.

Ha a háztartásában használja a terméket, vegye fel a kapcsolatot azzal a forgalmazóval, akitől ezt a terméket vásárolta, vagy a helyi önkormányzattal, akitől megtudhatja, hol és hogyan helyezheti el úgy újrahasznosításra, hogy ne károsítsa a környezetet.

Ha üzleti célra használja a terméket, vegye fel a kapcsolatot beszállítójával és ellenőrizze az adásvételi szerződésben szereplő feltételeket. A termék kiselejtezése nem végezhető más kereskedelmi hulladékkal együtt.

3 Az Uponor Smatrix Wave Pulse rendszer leírása

Az Uponor Smatrix Wave egy padlófűtésekhez és hűtőberendezésekhez kifejlesztett szabályozórendszer. A lakás helyiségeinek komfortja, felhasználóbarát jellege és hőmérséklete különféle alkatrészek segítségével szabályozható.

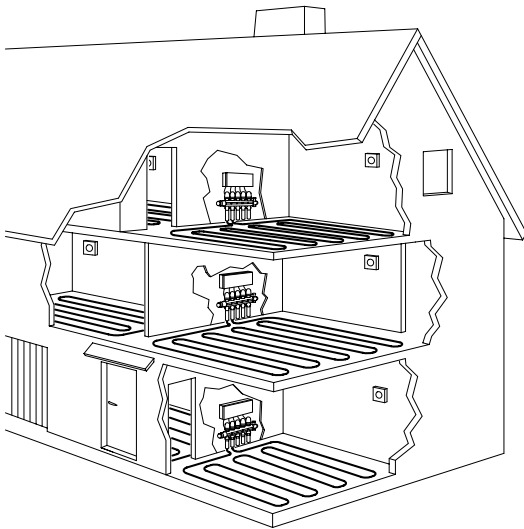
3.1 A rendszer áttekintése

Az Uponor Smatrix Wave egy központi egységből, egy kommunikációs modulból (külön rendelhető), termostátokból és állásszabályozókból áll. A központi egység az állásszabályozók működtetését vezérel a termostátok fűtési vagy hűtési utasításainak megfelelően.

A központi egység a vezeték nélküli termostátikus szelepelek segítségével a radiátorokkal felszerelt helyiségek hőmérsékletét is tudja vezérelni.

A rendszer optimalizálását és a beállításokat (legfeljebb négy központi egységhez) az Uponor Smatrix Pulse alkalmazással vezérelheti, amely a kommunikációs modulon keresztül csatlakozik. A rendszer a kommunikációs modul nélkül is működik, azonban ilyen esetben a működése korlátozott.

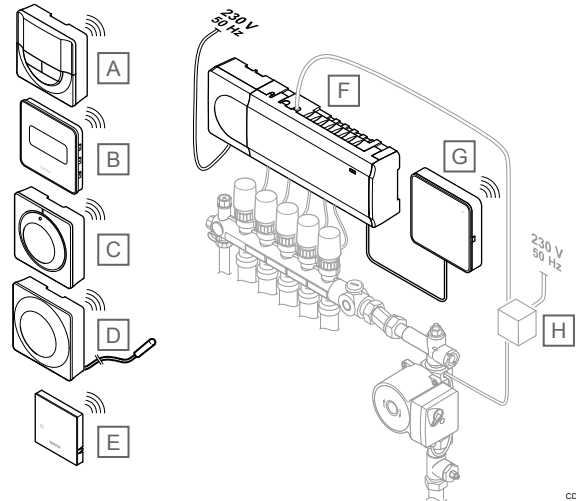
Az Uponor Smatrix Wave különféle típusú termostátokkal vezérelhető. A maximális komfortérzet biztosítása érdekében a termostátok rádiókapcsolaton keresztül kommunikálnak a központi egységgel. A különböző típusú Uponor Smatrix Wave termostátok kombinálhatók ugyanazon rendszerben.



SD0000010

3.2 Példa a rendszer telepítésére

Az alábbi ábra az Uponor Smatrix Wave különféle felszerelési lehetőségeit és a rendszerhez használható különféle termostátokat szemlélteti.



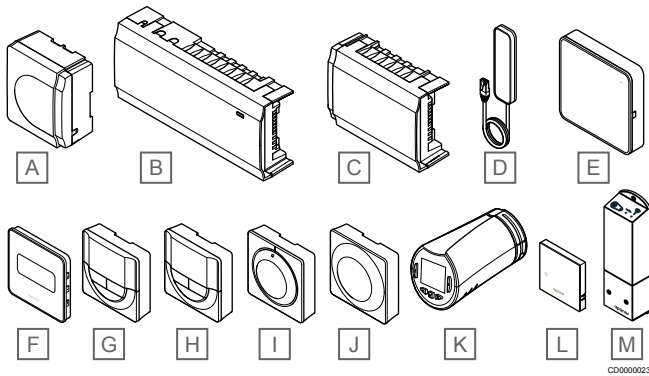
MEGJEGYZÉS

A termostátra padlóhőmérséklet-érzékelő csatlakoztatható (kivéve a T-165 termostátot). a padlóhőmérséklet korlátozásához.

A maximális hőmérséklet korlátozása például érzékeny padlóburkolat esetén lehet hasznos, ezáltal ugyanis megakadályozható, hogy a padló nagy fűtési igény esetén túlmelegedjen. A minimális hőmérséklet korlátozása a csempézett padlót még olyankor is melegen tudja tartani, ha nem mutatkozik általános igény a helyiség hőellátására.

Megjegyzés	Leírás
A	Uponor Smatrix Wave T-166, Oldal 10 (digitális termostát)
B	Uponor Smatrix Wave T-169, Oldal 11 (relatív páratartalom szabályozási funkcióval ellátott digitális termostát)
C	Uponor Smatrix Wave T-165, Oldal 9 (normál termostát)
D	Uponor Smatrix Wave T-163, Oldal 9 (közvetlen termostát) padlóhőmérséklet-érzékelővel
E	Uponor Smatrix Wave T-161, Oldal 9 (helyiségtermostát)
F	Uponor Smatrix Wave Pulse X-265, Oldal 7 (központi egység)
G	Uponor Smatrix Pulse Com R-208, Oldal 8 (kommunikációs modul)
H	Külső csatlakozódoboz szivattyúkhöz (külső gyártó terméke, az ábrán csak illusztráció)

3.3 Az Uponor Smatrix Pulse rendszer alkotórészei



Megjelölés	Uponor márkanév	Leírás
A	Uponor Smatrix A-1XX	Átalakító modul
B	Uponor Smatrix Wave Pulse X-265	Központi egység
C	Uponor Smatrix Wave Pulse M-262	Kiegészítő modul
D	Uponor Smatrix Wave Pulse A-265	Antenna
E	Uponor Smatrix Pulse Com R-208	Kommunikációs modul
F	Uponor Smatrix Wave T-169	Digitális termosztát relatív páratartalom-érzékelővel és üzemi hőmérséklet-érzékelővel
G	Uponor Smatrix Wave T-168	Programozható digitális termosztát relatív páratartalom-érzékelővel
H	Uponor Smatrix Wave T-166	Digitális termosztát
I	Uponor Smatrix Wave T-165	Szabványos termosztát nyomtatott tárcsával
J	Uponor Smatrix Wave T-163	Közületi termosztát
K	Uponor Smatrix Wave T-162	Termosztatikus szelepfőj
L	Uponor Smatrix Wave T-161	Helyiségtermosztát relatív páratartalom-érzékelővel és üzemi hőmérséklet-érzékelővel
M	Uponor Smatrix Wave M-161	Relé modul

Központi egység



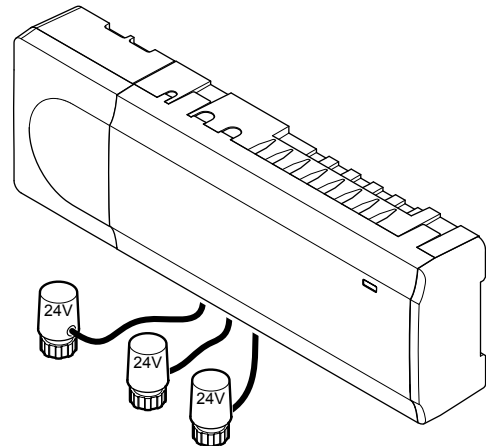
Figyelem!

A központi egység csak a 24 V AC-s Uponor állásszabályzókkal kompatibilis.

A központi egység működteti az állásszabályzókat, amelyek a vízellátást szabályozzák, a megfelelő beltéri hőmérséklet elérése érdekében.

A hidraulikus rendszer osztó-gyűjtőjéhez közel elhelyezkedő központi egységgel legfeljebb hat csatorna és nyolc állásszabályzó működtethető.

Az alábbi ábra a központi egységet, az átalakító modult és az állásszabályzókat szemlélteti.



Uponor Smatrix Wave Pulse X-265

Főbb jellemzők:

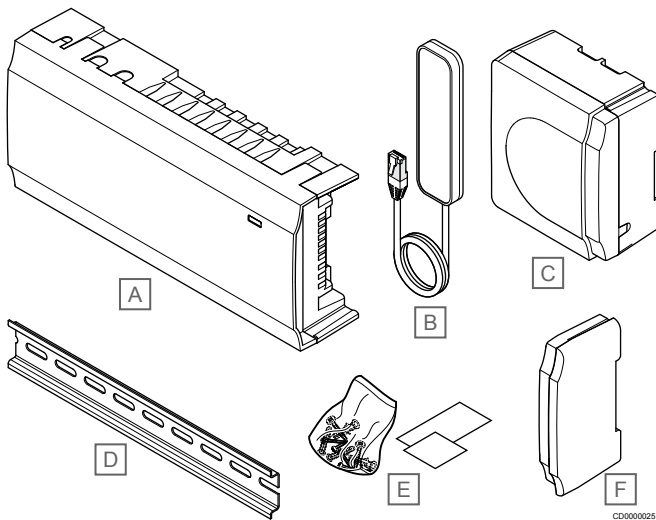
- Integrált Dinamikus Energia Menedzsment funkciók, például automatikus beszabályozás (amely alapértelmezetten be van állítva). Az egyéb funkciókhoz – például komfortbeállítás, helyiség megkerülése, valamint az előremenő hőmérséklet nyomon követése – az Uponor Smatrix Pulse alkalmazás (kommunikációs modul szükséges), bizonyos esetekben pedig az Uponor felhőszolgáltatásai szükségesek.
- Az állásszabályzók elektronikus vezérlése.
- Legfeljebb nyolc állásszabályzó csatlakoztatása (24 V AC).
- Kétirányú kommunikáció legfeljebb hat helyiségtermosztáttal.
- Feszültségmentes érintkező, közületi termosztát vagy Uponor Smatrix Pulse alkalmazás által kapcsolt fűtés/hűtés funkció (speciális) és/vagy Komfort/ECO üzemmód.
- Különálló relék a szivattyú és a kazán vezérléséhez (más vezérlési funkciók a kommunikációs modulon keresztül és az Uponor Smatrix Pulse alkalmazásban érhetők el).
- Szelep- és szivattyúpróba.
- Relatív páratartalom-szabályozás (Uponor Smatrix Pulse alkalmazás szükséges).
- A kombinált padlófűtés/-hűtés és mennyezeti hűtés vagy fan coilok vezérlése (kommunikációs modul és az Uponor Smatrix Pulse alkalmazás szükséges hozzá).
- Beltéri hőmérséklet csökkentése fűtési üzemmódban vagy beltéri hőmérséklet növelése hűtési üzemmódban (ECO módban). Az ECO mód minden helyiségben egyszerre aktiválható feszültségmentes érintkezővel, közületi termosztáttal vagy az Uponor Smatrix Pulse alkalmazással (kommunikációs modul szükséges hozzá). Az ECO mód egyetlen helyiségben való aktiválására használjon programozható digitális termosztátot vagy ECO-profilokat.

Opciók:

- Alkalmazás csatlakozása a kommunikációs modulon keresztül (a távoli kapcsolathoz kapcsolódni kell az Uponor felhő szolgáltatáshoz alkalmazáshoz).
- A központi egység egy kiegészítő modullal bővíthető, aminek ennek eredményeként a rendszer hat további termosztát csatornával és hat állásszabályzó-kimenettel egészül ki.
- Egy rendszerhez akár négy központi egységet csatlakoztathat (kommunikációs modul és az Uponor Smatrix Pulse alkalmazás szükséges hozzá).
- Moduláris elhelyezés (levehető átalakító).
- Szekrényre vagy falra szerelhető (DIN-sín vagy mellékelt csavarok).
- A központi egység tetszőleges helyzetben és irányban felszerelhető (az antenna/kommunikációs modul kivételével, amelyet függőlegesen kell felszerelni).

A központi egység alkatrészei

Az alábbi ábra a központi egységet és tartozékait mutatja be.



Megj. előlős	Leírás
A	Uponor Smatrix Wave Pulse X-265
B	Antenna
C	Átalakító modul
D	DIN sín
E	Szerelési anyagok
F	Zárócupak

Az alkalmazás kapcsolatot teremt a felhasználó vagy kivitelező és a rendszerben üzemeltetett központi egységek között, megjeleníti az adatokat, és lehetővé teszi a megfelelő rendszerbeállítások egyszerűsített programozását. Az Uponor Smatrix Pulse alkalmazás a Google Play (Android) vagy az App Store (iOS) áruházból tölthető le.

Az Uponor Smatrix Wave rendszer az alkalmazás és a kommunikációs modul nélkül is használható, de csak az alapvető funkciókkal (a termosztátok segítségével).

Uponor Smatrix Pulse Com R-208

Főbb jellemzők:

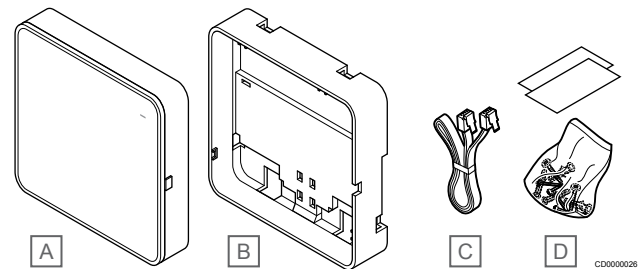
- Uponor Smatrix Pulse alkalmazás csatlakoztatása.
- Csatlakoztatás routerhez Wi-Fi vagy Ethernet használatával.
- Belső rádióantenna az Uponor Smatrix rendszeren belüli kommunikációhoz (így nincs szükség normál antennára).
- Plusz funkciók (az Uponor Smatrix Pulse alkalmazással):
 - Fűtési/hűtési beállítások
 - Kiegészítő reléfunkció (hűtő, páratlanító stb.)
 - Akár négy központi egységet csatlakoztathat egyetlen rendszerhez.

Opciók:

- Szekrényre vagy falra szerelhető (DIN-sín vagy mellékelt csavarok).

A kommunikációs modul alkatrészei

Az alábbi ábra a kommunikációs modult és alkatrészeit mutatja be.



Megj. előlős	Leírás
A	Uponor Smatrix Pulse Com R-208
B	Külön megvásárolható hátlap a DIN-sínhez
C	Kommunikációs kábel
D	Szerelési anyagok

Kommunikációs modul

- MEGJEGYZÉS**

A rendszer kommunikációs modulval való beállításához mobil eszköz (okos telefon vagy táblagép) szükséges.
- MEGJEGYZÉS**

Wi-Fi-kapcsolat használatakor javasoljuk, hogy a kommunikációs modult a szekrényen kívül, a falra szerelje fel.

A kommunikációs modul lehetővé teszi, hogy a központi egységet helyi és a távoli kapcsolaton (ehhez csatlakozni kell az Uponor felhő szolgáltatáshoz) egy mobil eszközről érje el (az Uponor Smatrix Pulse alkalmazás szükséges hozzá).

A kommunikációs modul antennamodult (a termosztátok belső kommunikációjához és egyebekhez) és egy helyi hálózati modult is tartalmaz, amely Wi-Fi- vagy Ethernet-kommunikációt tesz lehetővé.

Termosztátok

- MEGJEGYZÉS**

A termosztát működését a környező felületek és a környezeti hőmérséklet egyaránt befolyásolják.

A termosztátok rádiójelek segítségével kommunikálnak a központi egységgel; önmagukban és egymással kombinálva egyaránt használhatók.

A rendszerben az alábbi Uponor Smatrix termosztátok használhatók:

- Uponor Smatrix Wave T-161, Oldal 9
- Uponor Smatrix Wave T-163, Oldal 9
- Uponor Smatrix Wave T-165, Oldal 9
- Uponor Smatrix Wave T-166, Oldal 10
- Uponor Smatrix Wave T-168, Oldal 10
- Uponor Smatrix Wave T-169, Oldal 11

Uponor Smatrix Wave T-161

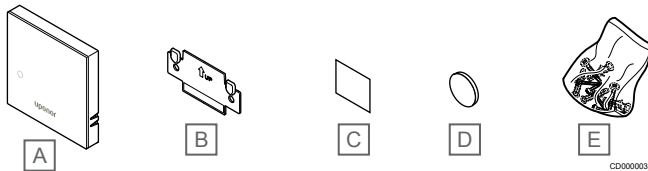
A helyiségtermostátot úgy terveztük meg, hogy a lehető legkisebb legyen, de képes legyen a helyiség hőmérsékletének szabályozására.

Főbb jellemzők:

- Üzemi hőmérséklet-érzékelő a nagyobb kényelemért.
- Az Uponor Smatrix Pulse alkalmazásban állítható a hőmérsékleti célérték (kommunikációs modul szükséges hozzá).
- A hőmérséklet-célérték tartománya 5–35 °C (a maximális és a minimális érték beállítása egyéb beállításokkal korlátozható).
- A termosztátra opcionális padlőhőmérséklet-érzékelő csatlakoztatható. A padlőhőmérséklet-korlátozás beállításai (felső és alsó határérték) csak az Uponor Smatrix Pulse alkalmazásban adhatók meg (kommunikációs modul szükséges hozzá). Ha ezt nem teszi meg, a rendszer az alapértelmezett értékeket használja a korlátozáshoz.
- A relatív páratartalom határértéke megjelenik az Uponor Smatrix Pulse alkalmazásban (kommunikációs modul szükséges hozzá).
- Legfeljebb 30 méter távolságra helyezhető el a központi egységtől.

A helyiségtermostát alkatrészei:

Az alábbi ábra a termosztátot és alkatrészeit mutatja be.



Megjelölés	Leírás
A	Uponor Smatrix Wave T-161
B	Fali tartóelem
C	Ragasztószalag
D	Elem (3 V-os CR2032)
E	Szerelési anyagok

Uponor Smatrix Wave T-163

A termosztátot nyilvános helyen való használatra tervezték, ami azt jelenti, hogy a tárcsája nem látható. A hőmérséklet beállításához el kell távolítani a falról. Eltávolítása esetén a termosztát riasztást küld (ha aktív).

A termosztát kiegészítő funkciókat biztosító rendszerkészülékként regisztrálható. Rendszerkészülékként működve a termosztát a beltéri helyiségérzékelőt letiltja.

Főbb jellemzők:

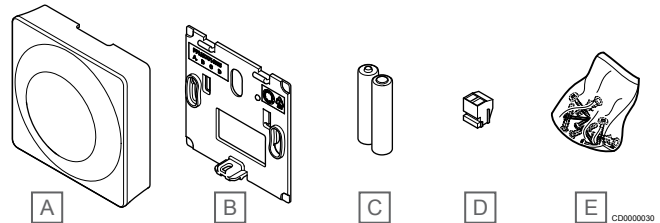
- A hőmérséklet-célérték beállítása a termosztát hátoldalán elhelyezkedő potenciométerrel.
- A hőmérséklet-célérték tartománya 5–35 °C (a maximális és a minimális érték beállítása egyéb beállításokkal korlátozható).
- Ha a termosztátot eltávolítja a falról, a központi egység módosítási riasztást jelez. Az Uponor Smatrix Pulse alkalmazás használatakor (kommunikációs modul szükséges hozzá) a riasztás megjelenik az alkalmazásban is.
- Feszültségmentes érintkezős bemenet a fűtés és hűtés üzemmód közötti váltásra, rendszerkészülékként regisztrált termosztát esetében.
- Feszültségmentes érintkezős bemenet kézi ECO üzemmódnál, rendszerkészülékként regisztrált termosztát esetében.
- A termosztátra opcionális padlőhőmérséklet-érzékelő csatlakoztatható. A padlőhőmérséklet-korlátozás beállításai (felső és alsó határérték) csak az Uponor Smatrix Pulse alkalmazásban adhatók meg (kommunikációs modul szükséges hozzá).

hozzá). Ha ezt nem teszi meg, a rendszer az alapértelmezett értékeket használja a korlátozáshoz.

- Szabványos termosztátként vagy rendszerkészülékként regisztrálható opcionális kültérihőmérséklet-érzékelő.
- A funkcionális és érzékelő üzemmód közötti váltásra szolgáló DIP-kapcsoló.
- Komfort/ECO üzemmód ütemezésének engedélyezése vagy letiltása a helyiségre a hátoldalán lévő DIP-kapcsolóval.
- Legfeljebb 30 méter távolságra helyezhető el a központi egységtől.

A termosztát alkatrészei:

Az alábbi ábra a termosztátot és alkatrészeit mutatja be.



Megjelölés	Leírás
A	Uponor Smatrix Wave T-163
B	Fali tartóelem
C	Elemek (AAA 1,5 V)
D	Csatlakozóterminál
E	Szerelési anyagok

Uponor Smatrix Wave T-165

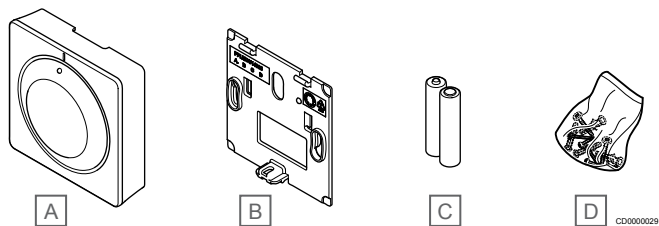
A termosztát hőmérséklet-beállításai a tárcsával szabályozhatók. A maximális/minimális hőmérséklet csak az Uponor Smatrix Pulse alkalmazással használható (kommunikációs modul szükséges hozzá). A tárcsán a 21 °C-os állás jelölt.

Főbb jellemzők:

- A hőmérséklet-célérték a nagy tárcsával állítható be.
- A tárcsa elforgatását (beállított célhőmérséklet módosítását) a LED-gyűrű jelzi.
- A hőmérséklet-célérték tartománya 5–35 °C (a maximális és a minimális érték beállítása egyéb beállításokkal korlátozható).
- Hűtési vagy fűtési igény esetén a jobb alsó sarokban elhelyezkedő lámpa 60 másodpercen át jelez.
- Komfort/ECO üzemmód ütemezésének engedélyezése vagy letiltása a helyiségre a hátoldalán lévő DIP-kapcsolóval.
- Legfeljebb 30 méter távolságra helyezhető el a központi egységtől.

A termosztát alkatrészei:

Az alábbi ábra a termosztátot és alkatrészeit mutatja be.



Megjelölés	Leírás
A	Uponor Smatrix Wave T-165
B	Fali tartóelem
C	Elemek (AAA 1,5 V)
D	Szerelési anyagok

Uponor Smatrix Wave T-166

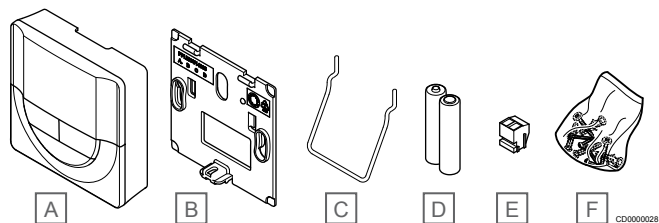
A termosztát kijelzőjén a környezeti vagy a beállított hőmérséklet látható. A hőmérséklet a termosztát elején található +/- gombokkal állítható be.

Főbb jellemzők:

- Háttérvilágítású kijelző; ha 10 másodpercig semmilyen műveletet nem hajt végre, kialszik.
- A hőmérséklet kijelzése Celsius vagy Fahrenheit egységben.
- A helyiség kijelzett hőmérsékletének kalibrálása.
- A fűtési/hűtési igény, valamint az elemek alacsony töltöttségi szintjének kijelzése.
- A szoftververzió megjelenítése az indítási folyamat során.
- A hőmérséklet-célérték tartománya 5–35 °C (a maximális és a minimális érték beállítása egyéb beállításokkal korlátozható).
- A helyiség hőmérsékletének szabályozása opcionális külső hőmérséklet-érzékelőkkel.
- Az opcionális hőmérséklet-érzékelő értékeinek megjelenítése, ha az érzékelők csatlakoztatva vannak, és ha a megfelelő helyiség-hőmérséklet-szabályozást aktiválták.
- Váltás a Komfort és ECO üzemmód között, ütemezés alapján (Uponor Smatrix Pulse alkalmazás szükséges hozzá).
- Az ECO visszaállítási érték beállítása.
- Legfeljebb 30 méter távolságra helyezhető el a központi egységetől.

A termosztát alkatrészei:

Az alábbi ábra a termosztátot és alkatrészeit mutatja be.



Megjelölés	Leírás
A	Uponor Smatrix Wave T-166
B	Fali tartóelem
C	Állvány
D	Elemek (AAA 1,5 V)
E	Csatlakozóterminál
F	Szerelési anyagok

Uponor Smatrix Wave T-168

A termosztát kijelzőjén a környezeti vagy a beállított hőmérséklet, illetve a relatív páratartalom és az idő látható. A beállítás a termosztát elején található +/- gombokkal történik. Az egyéb programozható beállítások az ütemezés és az egyéni ECO üzemmód (helyiségenként) stb.

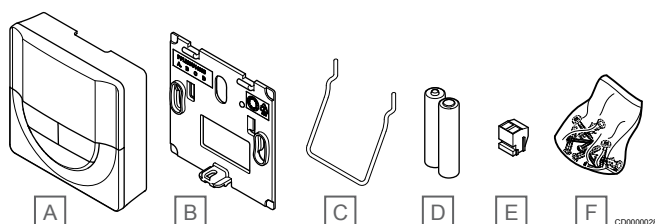
Az Uponor ennek a termosztátnak a használatát csak kommunikációs modul nélküli rendszerekben javasolja. A kommunikációs modullal rendelkező rendszerben a termosztát ütemezési funkciója automatikusan kikapcsol.

Főbb jellemzők:

- Háttérvilágítású kijelző; ha 10 másodpercig semmilyen műveletet nem hajt végre, kialszik.
- A hőmérséklet kijelzése Celsius vagy Fahrenheit egységben.
- A helyiség kijelzett hőmérsékletének kalibrálása.
- A fűtési/hűtési igény, valamint az elemek alacsony töltöttségi szintjének kijelzése.
- A szoftververzió megjelenítése az indítási folyamat során.
- Üzembe helyezési varázsló az idő és a dátum beállításához az első üzembe helyezéskor vagy a gyári beállítások visszaállítását követően.
- 12/24 órás óra az ütemezéshez.
- A hőmérséklet-célérték tartománya 5–35 °C (a maximális és a minimális érték beállítása egyéb beállításokkal korlátozható).
- A helyiség hőmérsékletének szabályozása opcionális külső hőmérséklet-érzékelőkkel.
- Az opcionális hőmérséklet-érzékelő értékeinek megjelenítése, ha az érzékelők csatlakoztatva vannak, és ha a megfelelő helyiség-hőmérséklet-szabályozást aktiválták.
- Programozható váltás a Komfort és az ECO üzemmód között a helyiségben állítható ECO visszaállítási értékkel.
- Beprogramozása esetén a T-168 egységet más rendszerbeállítások (pl. ECO-visszaállítás) nem tudják felülbírálni.
- A relatív páratartalom határértékének riasztása a kijelzőn (kommunikációs modul szükséges hozzá).
- Előre programozott és testre szabható ütemezés.
- Helyiségenként alacsonyabb beltéri hőmérséklet, ECO üzemmóddal.
- Legfeljebb 30 méter távolságra helyezhető el a központi egységetől.

A termosztát alkatrészei:

Az alábbi ábra a termosztátot és alkatrészeit mutatja be.



Megjelölés	Leírás
A	Uponor Smatrix Wave T-168
B	Fali tartóelem
C	Állvány
D	Elemek (AAA 1,5 V)
E	Csatlakozóterminál
F	Szerelési anyagok

Uponor Smatrix Wave T-169

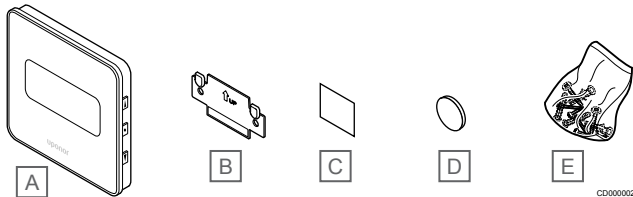
A termosztát kijelzőjén a környezeti vagy a beállított hőmérséklet, illetve a relatív páratartalom látható. A hőmérséklet-beállításokat a termosztát oldalán található ▲/▼ gombokkal lehet beállítani.

Főbb jellemzők:

- Energiatakarékos e-papír kijelző (10 percenként frissül).
- A hőmérséklet kijelzése Celsius vagy Fahrenheit egységben.
- Üzemi hőmérséklet-érzékelő a nagyobb kényelemért.
- A helyiség kijelzett hőmérsékletének kalibrálása.
- A fűtési/hűtési igény, valamint az elemek alacsony töltöttségi szintjének kijelzése.
- Az indítási folyamat során megjeleníti az Uponor emblémát és a szoftververziót.
- A hőmérséklet-célérték tartománya 5–35 °C (a maximális és a minimális érték beállítása egyéb beállításokkal korlátozható).
- A helyiség hőmérsékletének szabályozása opcionális külső hőmérséklet-érzékelőkkel.
- Az opcionális hőmérséklet-érzékelő értékeinek megjelenítése, ha az érzékelők csatlakoztatva vannak, és ha a megfelelő helyiség-hőmérséklet-szabályozást aktiválták.
- Váltás a Komfort és ECO üzemmód között, ütemezés alapján (Uponor Smatrix Pulse alkalmazás szükséges hozzá).
- Az ECO visszaállítási érték beállítása.
- A relatív páratartalom határértékének riasztása a kijelzőn (kommunikációs modul szükséges hozzá).
- A kijelző színei invertálhatók.
- Legfeljebb 30 méter távolságra helyezhető el a központi egységetől.

A termosztát alkatrészei:

Az alábbi ábra a termosztátot és alkatrészeit mutatja be.



Megjelölés	Leírás
A	Uponor Smatrix Wave T-169
B	Fali tartóelem
C	Ragasztószalag
D	Elem (3 V-os CR2032)
E	Szerelési anyagok

Termosztatikus szelepfaj

A termosztatikus szelepfaj a rendszerbeli radiátorok szabályozását teszi lehetővé.

Uponor Smatrix Wave T-162

Főbb jellemzők:

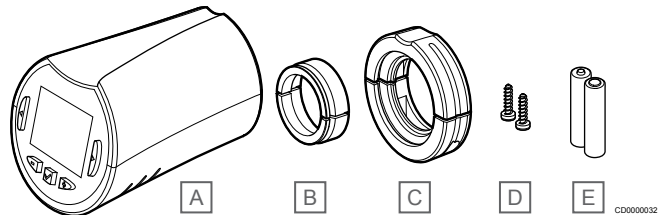
- Arányos szabályozás
- Háttérvilágítású kijelző; ha 10 másodpercig semmilyen műveletet nem hajt végre, kialszik.
- A hőmérséklet kijelzése Celsius vagy Fahrenheit egységben.
- A szoftververzió megjelenítése az indítási folyamat során.
- Fogadja a termosztát és az Uponor Smatrix Pulse alkalmazás (kommunikációs modul szükséges hozzá) által beállított célértéket és Komfort/ECO üzemmódot, ha rendelkezésre áll.

Ellenkező esetben a célérték beállítása a termosztatikus szelepfajon történik.

- A hőmérséklet-célérték tartománya 5–35 °C (a maximális és a minimális érték beállítása egyéb beállításokkal korlátozható).
- A helyiség aktuális hőmérsékletét mutatja.
- Uponor Smatrix Wave központi egység szükséges hozzá.
- Helyiségenként egy vagy több termosztatikus szelepfaj is lehet regisztrálni. Csatornánként legfeljebb két termosztatikus szelepfaj is lehet regisztrálni.
- Legfeljebb 30 méter távolságra helyezhető el a központi egységetől.

A termosztatikus szelepfaj alkatrészei

Az alábbi ábra a termosztátfejet és alkatrészeit mutatja be.



Megjelölés	Leírás
A	Uponor Smatrix Wave T-162
B	Adapterek (menetes M30 és M28)
C	Műanyag rögzítőkonzolok
D	Rögzítőcsavarok
E	Elemek (AA 1,5 V)

Bővítőmodul

Az Uponor Smatrix Wave központi egység egy kiegészítő modullal hat további csatornával és állásszabályzó-kimenettel bővíthető.

Uponor Smatrix Wave Pulse M-262

MEGJEGYZÉS

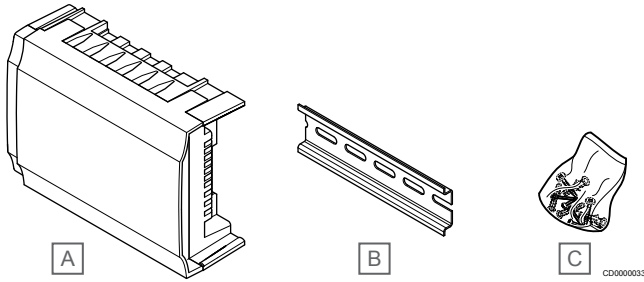
A rendszer központi egységenként csak egy kiegészítőmodul-bővítést támogat.

Főbb jellemzők:

- Egyszerű csatlakoztatással telepíthető a meglévő központi egységen, további vezetékre nincs szükség.
- A rendszerhez legfeljebb hat további termosztát regisztrálható.
- Legfeljebb hat további állásszabályzó csatlakoztatása (24 V).
- Az állásszabályzók elektronikus vezérlése.
- Szeleppróbá.

A kiegészítő modul alkatrészei

Az alábbi ábra a relémodult és alkatrészeit mutatja be.



Megj előlé s	Leírás
A	Uponor Smatrix Wave Pulse M-262
B	DIN sín
C	Szerelési anyagok

Relémodul

A relémodulnak köszönhetően a rendszer további két kimeneti relével bővül.

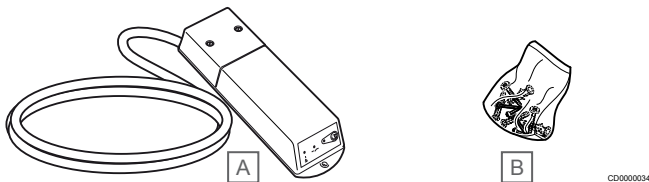
Uponor Smatrix Wave M-161

Főbb jellemzők:

- Feszültségmentes érintkezők (230 V váltóáram, 5 A).
- Uponor Smatrix Wave központi egység szükséges hozzá.
- Szivattyúszabályozás és fűtés/hűtés kimeneti funkció.
- Szivattyú- és páráltató szabályozó funkció (kommunikációs modul és az Uponor Smatrix Pulse alkalmazás szükséges hozzá).
- Kazán- és hűtőszabályozó funkció (kommunikációs modul és az Uponor Smatrix Pulse alkalmazás szükséges hozzá).
- Komfort/ECO és szellőzésvezérlési funkció (kommunikációs modul és az Uponor Smatrix Pulse alkalmazás szükséges hozzá).
- Fan coil vezérlése (kommunikációs modul és az Uponor Smatrix Pulse alkalmazás szükséges ahhoz, hogy a fan coil készüléket a helyiség csatornájához lehessen kapcsolni).
- Opcionális kétszakaszos hűtési funkció (a relémodulon kell aktiválni, és kommunikációs modul szükséges hozzá).
A beállítások módosításához lásd: *Relémodul használata a késleltetett kétszakaszos kiegészítő hűtéshez (kommunikációs modul szükséges hozzá)*, Oldal 69.
- Legfeljebb 30 méter távolságra helyezhető el a központi egységtől.

A relémodul alkatrészei

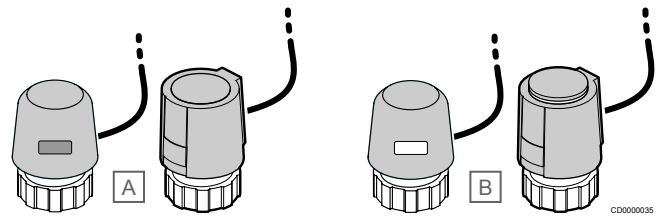
Az alábbi ábra a relémodult és alkatrészeit mutatja be.



Megj előlé s	Leírás
A	Uponor Smatrix Wave M-161
B	Szerelési anyagok

Uponor állásszabályzók

Az Uponor állásszabályzókat be/ki jelzéseket vagy impulzusszélesség-moduláció (PWM) jelzéseket alkalmazva az osztó-gyűjtő szelepeire szerelik fel.



A Az állásszabályzó zárta a szelepet – üres jelzés

B Az állásszabályzó kinyitotta a szelepet – fehér jelzés

Ki-/bekapcsolás szabályozása

A rendszer ki-/bekapcsolásának telepítése manuális beszabályozást igényel.

Amint a termosztáton mért hőmérséklet a beállított hőmérséklet-célérték alá esik (fűtési üzemmód), illetve azt meghaladja (hűtési üzemmód), a központi egység a helyiség hőmérsékletének módosítására vonatkozó utasítást kap. A központi egység az aktuális üzemmód és egyéb beállítások alapján nyitja az állásszabályzókat. A rendszer információt kap a beállított hőmérséklet eléréséről, és az állásszabályzók bezárulnak. Az állásszabályzó nyitottsági fokát a rajta található jelzés fehér sávja mutatja. A teljesen (fehér sávval) látszó jelzés a teljesen nyitott állapotra utal, míg a zárt állapotot az jelzi, ha a fehér sáv nem jelenik meg.

Az állásszabályzó nyitása és zárása néhány percig tarthat.

Az impulzusszélesség-moduláció (PWM) szabályozása



MEGJEGYZÉS

Az automatikus beszabályozást a hidraulikus beszabályozással kombinálva használja.

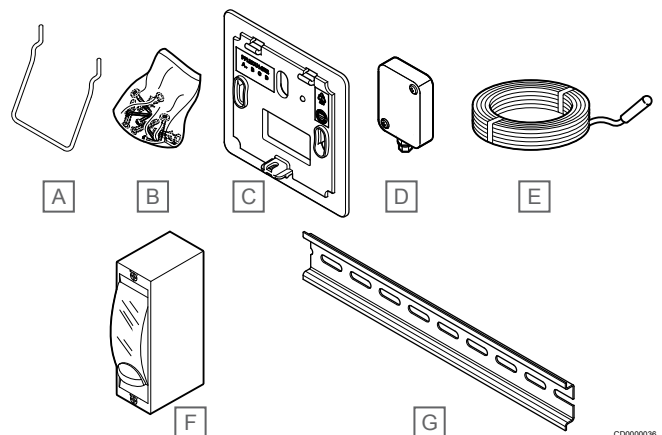
Az impulzusszélesség-moduláció (PWM) szabályozását az automatikus beszabályozás aktív állapota teszi lehetővé.

Az impulzusszélesség-moduláció szabályozási funkció rendszerre való telepítésekor minden kiegyenlítő szelep kinyitható, a rendszer automatikusan beszabályozza magát.

A beállítások módosításához lásd: *Automatikus beszabályozás*, Oldal 13.

3.4 Kiegészítők

Az Uponor széles választékát kínálja a kiegészítőknek.



Megjelölés	Alkatrész	Leírás
A	A T-163, T-165, T-166 és T-168 termosztátok telepítési lehetőségei	Asztali állvány
B		Csavarok
C	Uponor Smatrix T-X A-1XX (T-X A-1XX fali keret)	Az eredeti hátlap méreténél nagyobb falfelület lefedésére alkalmas fali keret. A T-163, T-165, T-166 és T-168 termosztátok telepítése során használatos
D	Uponor Smatrix S-113 (S-113 kültéri érzékelő)	Kültéri érzékelő a T-163, T-166 és T-168 és T-169 termosztátokkal való használatra
E	Uponor Smatrix S-114 (S-114 padló-/távérzékelő)	Padló-/távérzékelő a T-161, T-163, T-166, T-168 és T-169 termosztátokhoz
F	Uponor fűtő-/hűtőrelé	A relé a fűtő- vagy hűtőforrásból (például hőszivattyú) származó külső feszültségjelnek a központi egység bemenetére történő csatlakoztatására szolgál.
G	DIN sín	DIN-sín az Uponor Smatrix Wave központi egységekhez

3.5 Funkciók

MEGJEGYZÉS
A rendszer kommunikációs modullal való beállításához mobiltelefon (okostelefon vagy táblagép) szükséges.

Az Uponor Smatrix központi egység a padlófűtési és/vagy -hűtési rendszereket vezéri.

A központi egység az elektromos padlófűtést egy külső relével és/vagy termosztatikus szeleppel működő fűtőtestek segítségével is vezérelheti.

A központi egységen regisztrált termosztátok az osztó-gyűjtő szelepek tetejére felszerelt állásszabályzókat vezérik.

Amint a termosztáton mért hőmérséklet a beállított hőmérséklet célérték alá esik (fűtési üzemmód), illetve azt meghaladja (hűtési üzemmód), a központi egység a helyiség hőmérsékletének módosítására vonatkozó utasítást kap. A központi egység az aktuális vezérlési üzemmód és beállítások alapján nyitja az állásszabályzókat. Ezzel szabályozza a padló fűtőköréhez irányuló áramlást a helyiségben, valamint a helyiség hőmérsékletét is. A központi egység információt kap a beállított hőmérséklet eléréséről, és teljesíti az igényt.

Állásszabályzók vezérlése

Az állásszabályzók vezérlésével megelőzhető, hogy egyidejűleg túl sok állásszabályzó legyen nyitva a maximális energiaigény csökkentése érdekében. A csúcsáram egyes állásszabályzók nyitására késleltetésével csökkenthető, mivel azoknak nyitás közben a legnagyobb az áramigényük.

Legfeljebb hat helyiségben egyszerre legfeljebb nyolc állásszabályzó szabad kinyitni. A további állásszabályzókat sorban, egymás után kell kinyitni.

Automatikus beszabályozás

MEGJEGYZÉS
Az automatikus beszabályozást a hidraulikus beszabályozással kombinálva használja.

A központi egység az állásszabályzók kimeneteit Be/Ki jelzésekkel vagy automatikus beszabályozással (alapértelmezett beállítás) működési impulzusszélesség-moduláció (PWM) jelek révén.

Az automatikus beszabályozás funkció célja, hogy a meghatározott helyiség-hőmérsékletek (célértékek) fenntartásához a rendszer kellő mennyiségű energiát használjon fel anélkül, hogy ehhez kézi beszabályozásra lenne szükség.

A funkció az állásszabályzók időzítését szabályozza, és ciklikusan alkalmazkodik a változó körülményekhez. Ily módon a helyiségek fűtésére folyamatosan rendelkezésre áll elegendő energia, és a rendszer be tudja állítani a hőmérsékletet.

Ez egyenletesebb padlóhőmérsékletet és alacsonyabb energiafogyasztást mellett a rendszer gyorsabb reakcióidejét eredményezi, mint a normál ki/be kapcsoló rendszerek esetében.

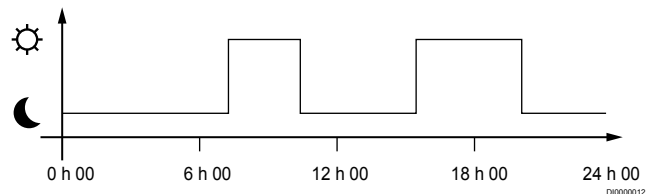
Komfort és ECO üzemmód

MEGJEGYZÉS
A rendszerben csak egy Komfort/ECO kapcsolót használjon.

- Külső Komfort/ECO kapcsoló csatlakoztatása a rendszerhez (a közületi termosztáthoz vagy a GPI-hez) kikapcsolja a kézi ECO módot az Uponor Smatrix Pulse alkalmazásban.
- Külső Komfort/ECO kapcsoló közületi termosztáton keresztüli csatlakoztatása a rendszerhez kikapcsolja a Komfort/ECO beállítást a GPI-ben.

A kommunikációs modul és az Uponor Smatrix Pulse alkalmazást vagy külső kapcsolót (a GPI-hez vagy a közületi termosztáthoz csatlakoztatva) használva válthat két hőmérséklet-beállítási mód között. A lehetséges üzemmódok a **Komfort** és az **ECO** (gazdaságos).

A Komfort/ECO üzemmódok közötti váltást automatikusan is időzítheti úgy, hogy a kommunikációs modul csatlakoztatja az Uponor felhő szolgáltatáshoz alkalmazáshoz. A kommunikációs modul nélküli rendszerek ütemezése programozható termosztátot igényel, de a Komfort/ECO módot csak abban a helyiségben programozhatja, ahol regisztrálta.



Az ábra szerint a rendszer reggel és délután Komfort üzemmódban biztosítja a fűtést, míg éjszaka és napközben (amikor a lakás jellemzően üres) ECO (gazdaságos) üzemmódba vált.

Hűtési funkció

A központi egység az ügyfél igényeinek megfelelően működött a padlóhűtési berendezést. A hőmérsékletet az egyes helyiségekben található termosztátokkal vagy, ha telepítve van, a Uponor Smatrix Pulse alkalmazással (kommunikációs modul szükséges hozzá) szabályozható.

Mihelyt a termosztáton mért hőmérséklet a beállított alaphőmérséklet fölé emelkedik, a központi egység a helyiség hőmérsékletének módosítására vonatkozó utasítást kap. A központi egység az aktuális üzemmód és egyéb beállítások alapján nyitja az állásszabályzókat. Ha az automatikus beszabályozás le van tiltva, akkor az állásszabályzók a célérték elérése előtt kinyitnak. A rendszer információt kap a beállított hőmérséklet eléréséről, és az állásszabályzók bezárulnak.

Uponor Smatrix Pulse alkalmazás (kommunikációs modul szükséges hozzá)

A(z) Uponor Smatrix Pulse alkalmazással beállítható rendszer különféle hűtési módokat támogat.

Az Uponor Smatrix Pulse alkalmazásban beállítható hűtési módok:

- Padlóhűtés
A rendszerben a hűtést padlóba szerelt körök biztosítják.
- Fan coil
A rendszerben a hűtést fan coil készülékekkel lehet biztosítani (amelyek a helyiségtermostáton regisztrált relémodulhoz csatlakoznak).
Figyelem! A rendszerben ki kell kapcsolni az automatikus beszabályozást (az Üzembehelyezési beállítások menüben). Azokban a helyiségekben, ahol a padlóhűtés engedélyezve van, és fan coil van telepítve, a padlóhűtés akkor kezdődik el, amikor a helyiség hőmérséklete néhány fokkal közelíti a célértéket (1. szakasz). Ilyenkor a fan coil a célértéken indul el (2. szakaszos hűtés).
- Mennyezethűtés
A rendszerben a hűtést mennyezeti hűtőberendezés biztosítja (2 vagy 4 csöves rendszer).
Válassza ki, hogy a rendszer 2 csöves vagy 4 csöves fűtési vagy hűtési megoldást használ-e.
 - A 2 csöves rendszer azt jelenti, hogy egyszerre egy előremenő hőmérséklet jut a rendszerhez (fűtés vagy hűtés).
Automatikus beszabályozás kikapcsolva: Azokban a helyiségekben, ahol a padlófűtés/hűtés engedélyezett. A padlóhűtés és a mennyezeti hűtés egyaránt akkor indul el, amikor a helyiség hőmérséklete kb. 1 fokkal közelíti a célértéket.
Automatikus beszabályozás bekapcsolva: A mennyezeti hűtés és a padlóhűtés az aktuális hűtési igénynek megfelelően működik.
 - A 4 csöves rendszer különálló fűtő- és hűtőforrásokat jelent. Fűtési üzemmódban:
Fűtési igény esetén a rendszer a padlóba szerelt köröket használja,
Hűtési üzemmódban:
Hűtési igény esetén a padlóba szerelt köröket és a mennyezethűtést is használja.

Az egyes funkciókról további információ a(z) Uponor Smatrix Pulse alkalmazásban található.

Késleltetett második szakaszos hűtés relémodullal (kommunikációs modul szükséges hozzá)

Az M-161 relémodul és egy digitális termosztát segítségével egy opcionális második hűtési szakasz csatlakoztatható a Wave központi egységhez.

Az egyik relé használatával a rendszer 30 perccel (1. relé) vagy 90 perccel (2. relé) késlelteti a második hűtési szakaszt.



A relémodult a termosztáton egycsatornás integrációval lehet regisztrálni (a termosztát 9-es beállítás menüjében). A beállítások módosításához lásd: *Regisztrálja a relémodult a termosztáton, Oldal 70.*

Elektromos padlófűtés

Az Uponor Smatrix központi egység az elektromos padlófűtést (Uponor Comfort-E) is vezérelni tudja állásszabályozó kimenetek révén.

Az elektromos fűtőszőnyeget/-vezeték (a megfelelő terheléshez méretezett) relén keresztül kell a központi egységhez csatlakoztatni a központi egység 24 V-es AC-kimenete miatt.

Ventilátorkonvektorok

	Figyelem! Az Uponor azt javasolja, hogy a központi egység teljesítményének fenntartása érdekében legfeljebb 4 db ventilátorkonvektort használjon.
	Figyelem! Olyan helyiségekben, ahol fan coil van, gondoskodjon arról, hogy az első helyiségcsatornához ne legyen állásszabályzó csatlakoztatva, mivel az fogja vezérelni a fan coil-t.

A relémodul a ventilátorkonvektorok vezérléséhez használható egy helyiségben.

A ventilátorkonvektort egy relémodulhoz kell csatlakoztatni, amelyet egy helyiségtermostát csatornájának számán regisztrál, majd az alkalmazástól függően működik (kommunikációs modul szükséges hozzá). Amikor kiválasztja a ventilátorkonvektort az alkalmazás hűtési beállításainál, válassza ki azt az első helyiségcsatornát, ahol a termosztát regisztrálva van.

Fűtés-/hűtésátváltás

Az Uponor a fűtési és hűtési üzemmódok közötti átkapcsolás során a célértékek beállításához átváltási hőmérsékletet alkalmaz. Ezzel javul a rendszer teljesítménye, és kevésbé van szükség a célértékek kézi beállítására a fűtési és hűtési üzemmódok közötti váltás során.

A 2 °C-os eltérés hűtési üzemmódba kapcsoláskor a célértékek növelésére szolgál. Fűtési üzemmódba való visszakapcsoláskor az érték a célértéket csökkenti.

A fűtés tartalék üzemmódja



Ha a termosztát csatlakozása nem érzékelhető, a megfelelő fűtőkör nem szabályozható a helyiség hőmérsékletével. Ekkor a központi egység aktiválja az érintett fűtőkör tartalék üzemmódját, és az állásszabályzó működtetése egy beállított intervallumban történik.

A tartalék üzemmód a termosztát újracsatlakoztatásáig marad aktív.

Alacsony hőmérséklet-hiszterézis

Az Uponor a rendszer legjobb teljesítményének elérése érdekében alacsony hőmérséklet-hiszterézist alkalmaz. Ezáltal nagy vezérlési pontosságot lehet elérni, mivel a fűtés és a hűtés az érzékelők és a célértékek kapcsán nyert információk alapján indul el, illetve kapcsol ki.

Szivattyúkezelés (kommunikációs modul szükséges hozzá)

	Figyelem! Ha módosítja a szivattyúkezelés és/vagy a hűtés engedélyezési állapotát (az Uponor Smatrix alkalmazásban, amihez kommunikációs modul szükséges), minden relé beállítása Nincs konfigurálva lesz. Ezeket újra kell konfigurálni.
	MEGJEGYZÉS Több központi egységgel rendelkező rendszerekben (főkiegészítő konfiguráció) az összes relé kezdeti beállítása: Nincs konfigurálva . Ezeket a telepítés során konfigurálni kell.

Minden központi egység rendelkezik szivattyúrelével, amelyekhez egy keringtető szivattyú csatlakoztatható. A keringtető szivattyú alapértelmezett üzemmódja az Egyéni üzemmód. Az Uponor Smatrix Pulse alkalmazással (kommunikációs modul szükséges hozzá) igény szerint módosíthatja a beállítást. A lehetséges beállítások a **Nincs konfigurálva**, **Közös** és **Egyéni**.

Közös üzemmód:

A relé funkciója rendszerszinten állítható. A rendszerben egyetlen keringtető szivattyú van csatlakoztatva (kizárólag a fő központi egységhez). Ha a rendszer valamelyik részén igény jelentkezik, elindul a fő szivattyú.


Egyéni üzemmód:

A relé funkciója központi egységenként állítható. Egy központi egységhez egyetlen keringtető szivattyú van csatlakoztatva. Ha egy bizonyos központi egységre van szükség, csak az ahhoz a központi egységhez csatlakoztatott keringtető szivattyú indul el.

Relémodul (opcionális):

Ha a szivattyú vezérléséhez M-161 relémodult használ, a szivattyúvezérlés módja az Uponor Smatrix Pulse alkalmazással használható (kommunikációs modul szükséges hozzá).

Relatív páratartalom funkció

	MEGJEGYZÉS A relatív páratartalom-szabályozást az Uponor Smatrix Pulse alkalmazással használható (kommunikációs modul szükséges hozzá).
---	---

Hűtőrendszer esetén a kondenzáció elkerülése érdekében ajánlott megmérni a helyiségek relatív páratartalmát (RH). A relatív páratartalmat egy vagy több (relatív páratartalom-érzékelővel felszerelt) termosztáttal lehet megmérni.

A relatív páratartalom határértékének elérésekor a hűtés az adott helyiségben kikapcsol (a határérték az Uponor Smatrix Pulse alkalmazásban állítható be, alapértelmezés szerint 75%). Központi egységenként egyetlen párátlanító telepítése esetén a párátlanító akkor lép működésbe, ha eléri az indulási határértéket.

A hűtés újraindul, és amint a relatív páratartalom az Uponor Smatrix Pulse alkalmazásban beállított histerézis („holtsáv”, alapértelmezés szerint 5%) alá csökken, a párátlanító működése leáll.

Helyiség megkerülése (kommunikációs modul szükséges hozzá)

Fűtési módban a rendszer (központi egységenként) két helyiséget használhat megkerüléshez a minimális áramlás fenntartása érdekében.

A helyiségek kézzel vagy az időkorlátozott helyiségmegkerülési funkcióval is kiválaszthatók.

Időkorlátozott helyiségmegkerülés

Az időkorlátozást alkalmazó helyiségmegkerülési funkció megakadályozza, hogy a rendszer 30 percnél rövidebb ideig működjön. A helyiség központi egysége elemzi az elérhető rendszeradatokat (jelenlegi és jövőbeli igények, célértékek, helyiség-hőmérsékletek stb.), és az elemzés alapján kiválasztja a helyiségmegkerülési funkció számára alkalmas helyiségeket.

A rendszer órája

Az egyik bemeneti készülék (az Uponor felhőszolgáltatások szolgáltatáshoz kapcsolódó kommunikációs modul, programozható termosztát stb.) pontos időt és dátumot továbbít a központi egységhez, és ezáltal biztosítja a pontos naplózási adatokat, ütemezést és a különféle időzítési beállításokat. Az óra beállítható úgy, hogy automatikusan váltson a téli és nyári időszámítás között (csak az Uponor felhőszolgáltatások szolgáltatáshoz kapcsolódó kommunikációs modullal).

4 Az Uponor Smatrix Wave Pulse telepítése

4.1 A telepítés folyamata

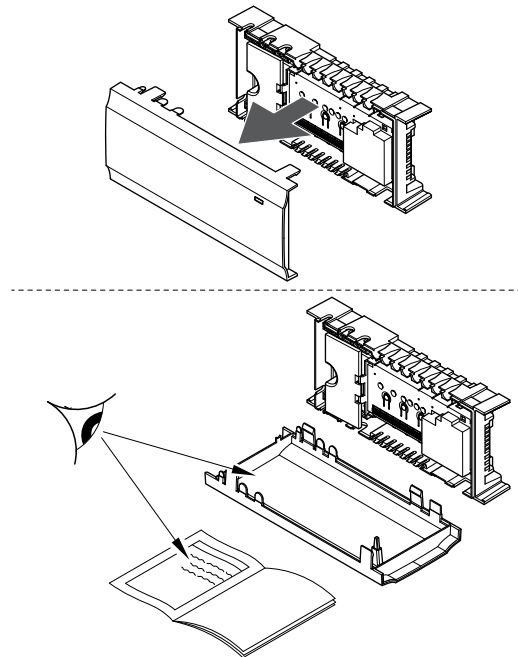
A DEM vezérlőrendszer megfelelő üzembe helyezése érdekében kövesse az alábbi útmutatást.

1. *Üzembe helyezési előkészületek, Oldal 16*
2. *Az Uponor Smatrix Wave Pulse központi egység telepítése, Oldal 21*
3. Telepítsen antennát vagy kommunikációs modult (ez tartalmaz egy antennát).
 - *A központi egység antennájának felszerelése, Oldal 23*
 - *A kommunikációs modul felszerelése, Oldal 24*
4. *Opcionális kiegészítő modul csatlakoztatása, Oldal 21*
5. *Az Uponor Smatrix Wave helyiségtermostát telepítése, Oldal 34*
6. *Az Uponor Smatrix Wave termosztatikus szelepféjének telepítése, Oldal 57 (opcionális)*
7. *A telepítés befejezése, Oldal 75*

4.2 Üzembe helyezési előkészületek

- Ellenőrizze a csomag tartalmát a csomagolási lista alapján.
- Külsőhőmérséklet-érzékelő telepítése előtt ellenőrizze, hogy az kompatibilis-e a termostáttal.

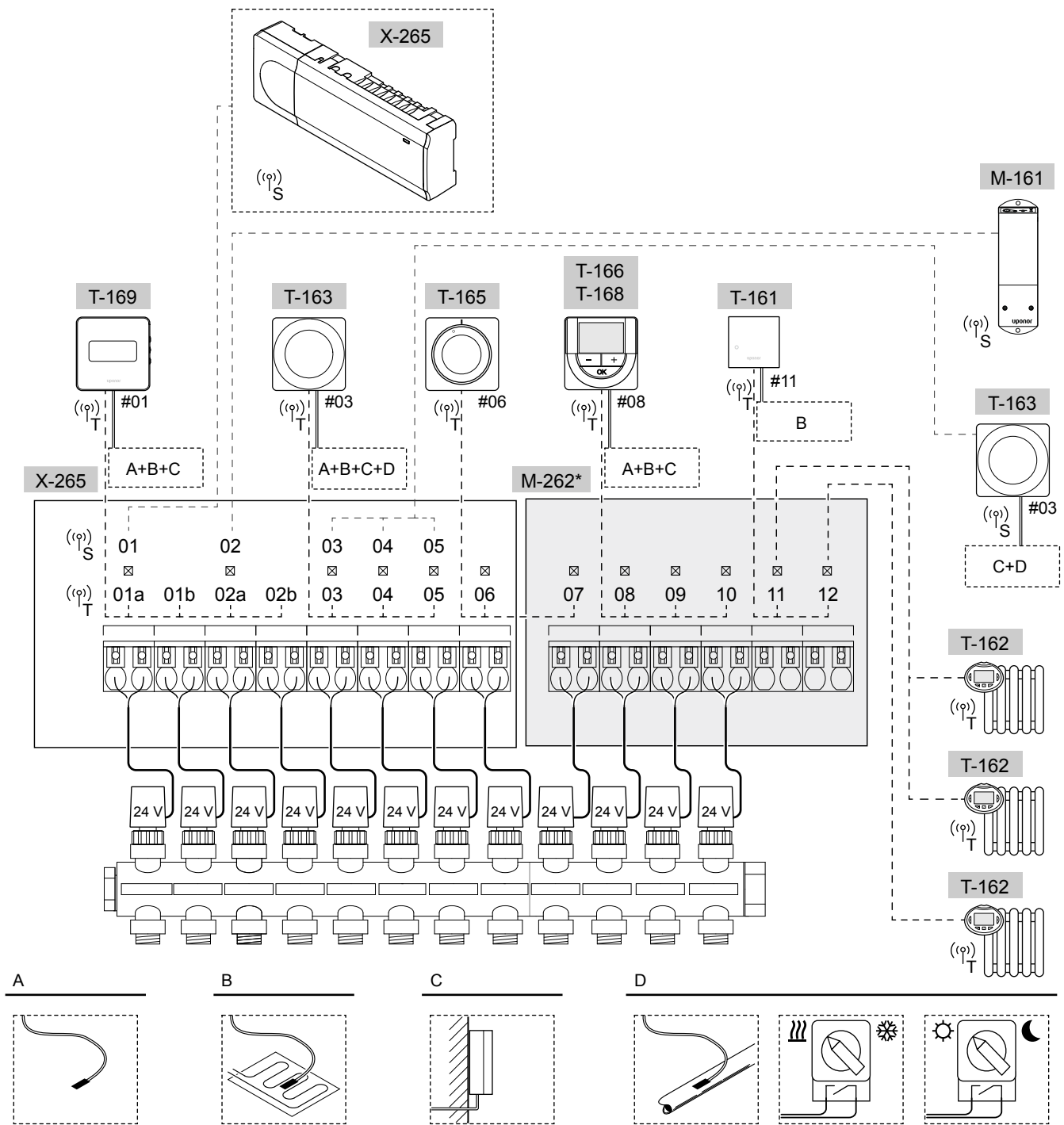
- Tanulmányozza a telepítési és használati útmutatóban vagy a központi egység burkolatának belső részén található kapcsolási rajzot.



CD000003

- Ügyeljen arra, hogy a központi egység az osztó-gyűjtő párhoz közel helyezkedjen el. Vegye figyelembe, hogy minden osztó-gyűjtő párhoz tartozik saját központi egység.
- A központi egységet lehetőleg a 230 V-os váltóáram fali csatlakozóaljzatához közel, vagy ha a helyi rendelkezések ezt írják elő, egy hálózatra csatlakoztatott bekötődobozhoz szerelje fel.
- Az üzembe helyezett Uponor Smatrix rendszer alkatrészeit óvja a víztől.

4.3 Példa a beszerelésre



*) Ez a példa külön megvásárolható tartozékokat tartalmaz, amelyek hat állásszabályzó kimenettel (M-262 kiegészítő modul) bővítik az Uponor Smatrix Wave Pulse központi egységet.

Figyelem!
A központi egység csak a 24 V AC-s Uponor állásszabályzókkal kompatibilis.

A beállítások módosításához lásd: *Kapcsolási rajz, Oldal 119.*

Az Uponor Smatrix Wave Pulse rendszer

MEGJEGYZÉS

A rendszer kommunikációs modullal való beállításához mobiltelefon (okostelefon vagy táblagép) szükséges.

Példa olyan csatlakozásra, ahol az Uponor Smatrix Wave Pulse központi egység (hat csatorna) az Uponor Smatrix Wave Pulse kiegészítő modulhoz kapcsolódik (hat további csatorna) rendszerkészülékek (R) és termosztátok (T) segítségével, az ábrán látható módon.

A telepítés a megszokott módon, a helyiségeket beállított hőmérséklet alapján szabályozó termosztátok segítségével történik.

Termosztátok és állásszabályozók

- A 01a, 01b, 02a és 02b csatorna állásszabályozóinak vezérlését a 01-es termosztát és egy opcionális modul végzi.
- A 03-as és 05-ös közötti csatornák állásszabályozóinak vezérlését a 03-as termosztát és egy opcionális modul végzi.
- A 06-os és 07-es csatorna állásszabályozóinak vezérlését a 06-os termosztát végzi.
- A 08-as és 10-es közötti csatornák állásszabályozóinak vezérlését a 08-as termosztát és egy opcionális modul végzi.
- A 11-es és 12-es csatorna három termosztatikus szelepféjének és radiátorainak vezérlését a 11-es termosztát végzi.

Rendszerkészülékek

!	MEGJEGYZÉS
•	A többféle funkcióval rendelkező közületi termosztát rendszerkészülékként való regisztrációja során a termosztát csak távoli egységként üzemel. Nem szabályozza a hőmérsékletet abban a helyiségben, ahol elhelyezték.
!	MEGJEGYZÉS
•	A rendszerkészülékek csak a fő központi egységen regisztrálhatók. Kivéve a relémodult, amely regisztrálható (a páratlanítás szabályozásához) mind a fő, mind pedig a kiegészítő központi egységeken.
!	MEGJEGYZÉS
•	Ha kb. 10 percig nem végez műveletet, a központi egység időtűllépés miatt bontja a kapcsolatot, és visszatér normál üzemmódba. Az időzítő nullázódik, ha megnyomja a gombot, vagy egy készüléket regisztrál.
!	MEGJEGYZÉS
•	A kiegészítő központi egységeket csak a fő központi egységen lehet regisztrálni.
!	MEGJEGYZÉS
•	Ha a kommunikációs modulhoz korábban csatlakoztatott központi egységet kiegészítő központi egységként kell használni (vagy egy kommunikációs modul nélküli rendszerben), akkor gyári alaphelyzetbe állítással állítsa vissza a kiegészítő központi egység állapotát. Ezután a rendszerben már regisztrált kiegészítő központi egységeken vissza kell állítani a rendszerkészülék 01-es csatornáját, vagy egy másik központi egységen kell őket regisztrálni.

- Több központi egység

Több Uponor Smatrix központi egységet kapcsolhat egymáshoz úgy, hogy az egyiket főegységként, a többi pedig kiegészítő egységként jelöli ki.

A fő központi egységet úgy lehet kijelölni, hogy a kommunikációs modulhoz csatlakoztatja (egy rendszerben csak egy fő központi egység lehet): így akár három kiegészítő központi egység vezérelhető vele. A kiegészítő központi egységeket úgy jelölheti ki, hogy (sorban) regisztrálja őket a fő központi egységen.

- M-161 relémodul további két kimeneti relével.
A beállítások módosításához lásd: *Relémodul, Oldal 12.*
- T-163 közületi termosztát többféle funkcióval (B és C opció).

A opció

- Külsőhőmérséklet-érzékelő.

B opció

- Padlóhőmérséklet-érzékelő.

C opció

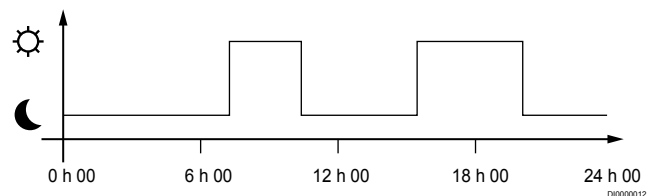
- Külsőhőmérséklet-érzékelő.

D opció

- A fűtés/hűtés kapcsoló funkcióhoz tartozó kültérihőmérséklet-érzékelő. Ez az opció ugyanabban a rendszerben nem ötvözhető a fűtés-/hűtéskapcsoló funkcióval.
- fűtés/hűtés kapcsoló. Ez az opció ugyanabban a rendszerben nem ötvözhető a fűtés/hűtés kapcsoló funkcióhoz tartozó külső hőmérséklet-érzékelővel.
- Komfort/ECO üzemmód kapcsoló. Ez a beállítás letiltja a Komfort/ECO beállítást a GPI-ben.

Ütemezés

A programozható ütemezés révén lehetőség nyílik a Komfort és ECO (gazdaságos) üzemmód közötti átkapcsolásra a fűtés és/vagy hűtés során. Lásd az alábbi példát.

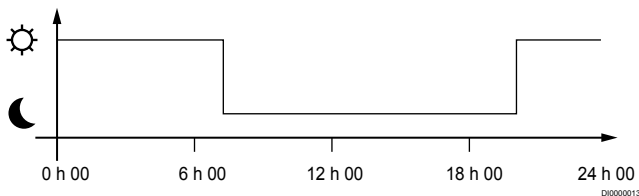


Ábra 1. 1. ütemezés

A többi helyiség esetében a Komfort és ECO üzemmód között a saját programozott ütemezés alapján szimultán átkapcsolás valósítható meg, ami a rendszerbeállítás függvénye.

Ehhez az alábbi feltétel(ek)nek kell teljesülnie/teljesülniük:

- Uponor Smatrix Pulse alkalmazás (az Uponor felhőszolgáltatásokszolgáltatáshoz csatlakoztatott kommunikációs modult igényli)
Az alkalmazás lehetővé teszi a rendszerbe bevitt helyiségek teljes rendszerre kiterjedő vagy egyénileg programozott ütemezését. A saját programozott ütemezéssel rendelkező egyéb készülékek felülbírálnak, és rejtett menük jönnek létre.
- Uponor Smatrix Wave T-168
A termosztát a fent leírt korlátozásokkal a saját helyiségét szabályozza az Uponor Smatrix Pulsealkalmazásban.



Ábra 2. 2. ütemezés

Egyes helyiségek akár ütemezés nélkül is üzemelnek még olyan esetekben is, ha van programozott ütemezés. Ezek a helyiségek állandó Komfort üzemmódban üzemelnek, a többi helyiség programozása nincs rájuk befolyással.

T-161 beltéri érzékelő:

- Állítsa be az értéket az Uponor Smatrix Pulse alkalmazásban (ehhez kommunikációs modul szükséges).

T-163 közületi termosztát:

- A termosztát hátoldalán található kapcsolót csak Komfort üzemmódba állítsa.

T-165 szabványos termosztát:

- A termosztát hátoldalán található kapcsolót csak Komfort üzemmódba állítsa.

T-166 és T-169 digitális termosztát:

- Állítsa az **ECO visszaállítás** értékét a **03** menüben erre: **0**.

T-168 digitális termosztát:

- Állítsa az **ECO visszaállítás** értékét a **03** menüben erre: **0** és a **00** menüben erre: **Ki**.

Fűtés-/hűtés kapcsoló

A fűtés/hűtés kapcsoló az Uponor Smatrix Pulse alkalmazás (amely a teljes rendszert vezéri) vagy egy külső jel segítségével, illetve az előremenő hőmérséklet vagy a beltéri/kültéri hőmérséklet alapján vezérelhető. Erre a központi egység hűtési és fűtési üzemmódja közötti átkapcsolás során van szükség.

Egyetlen külső jel (ha van) egyidejűleg akár négy Wave központi egységhez csatlakoztatható egyszerre, párhuzamosan működtetve. Ezzel csökkenthető a rendszer által igényelt fűtés/hűtés kapcsolók száma.

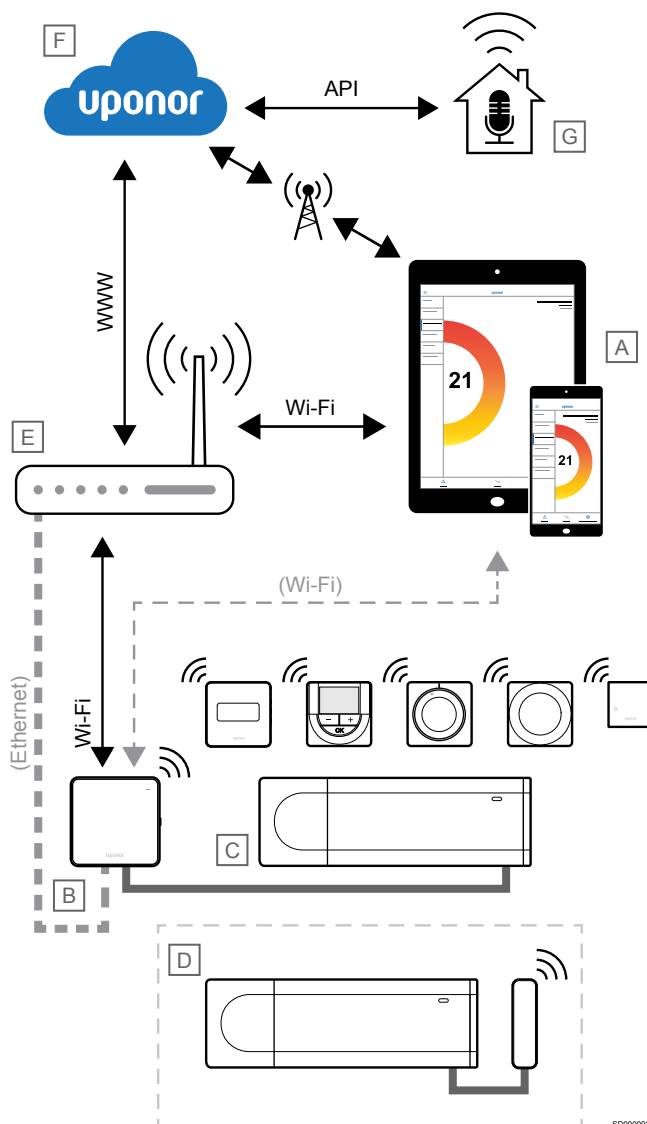
Elosztott osztó-gyűjtők vagy egyetlen szelep

Ha egy fűtőkör vagy osztó-gyűjtő állásszabályzója túl távol helyezkedik el a központi egységtől, relémodul használható.

1. Csatlakoztassa az osztó-gyűjtőre szerelt állásszabályzót egy relémodulhoz (230 V a központi egységtől vagy 24 V külső tápegységtől).
2. Regisztrálja a digitális termosztátot a Wave központi egység egy üres csatornájára.
3. A termosztát 09-es beállítási menüje segítségével regisztrálja azt a relémodulra.

A távoli osztó-gyűjtő szabályozása ezzel elkészült. Így ugyanazt a termosztátot, automatikus beszabályozást és állásszabályzó-vezérlést használja a kiválasztott csatornához, mint a Wave központi egységhez.

4.4 Hálózati kapcsolat



MEGJEGYZÉS

A rendszer kommunikációs modullal való beállításához mobil eszközök (okos telefon vagy táblagép) szükségesek.

A központi egység (C) az Uponor Smatrix Pulse alkalmazás (A) és kommunikációs modul (B) segítségével állítható be és vezérelhető. Ezekhez többféle módon is csatlakozhat.

Közvetlen kapcsolat

A(z) Uponor Smatrix Pulse alkalmazás (A) a kommunikációs modullal (B) kialakított közvetlen csatlakozáson keresztül kommunikál a központi egységgel (C).

- A mobil eszköz közvetlenül, Wi-Fi-n keresztül csatlakozik a kommunikációs modul hozzáférési pontjához (B).
- A kiegészítő központi egység (D) a fő központi egységen (C) keresztül kommunikál.

Mikor használja ezt a módszert?

- Egy rendszer telepítésekor és beállításakor.
- Normál működés közben, ha nincs helyi Wi-Fi-hálózat.

Helyi Wi-Fi-kapcsolat

A(z) Uponor Smatrix Pulse alkalmazás (A) a helyi Wi-Fi-hálózathoz csatlakoztatott kommunikációs modulon (B) keresztül kommunikál a központi egységgel (C).

- A mobilkészítők ugyanahhoz a Wi-Fi-routerhez (E) csatlakoznak, mint a kommunikációs modul (B).
- A kommunikációs modul (B) és a Wi-Fi-router (E) Wi-Fi- vagy Ethernet-kapcsolattal köthető össze.
- A kiegészítő központi egység (D) a fő központi egységen (C) keresztül kommunikál.

Mikor használja ezt a módszert?

- Normál működés közben, ha ugyanahhoz a helyi Wi-Fi-hálózathoz csatlakozik.

Távoli kapcsolat



MEGJEGYZÉS

A távoli kapcsolat használatához a felhasználónak be kell állítania egy Uponor felhőszolgáltatási felhasználói fiókot.

A(z) Uponor Smatrix Pulse alkalmazás (A) a kommunikációs modul (B) kialakított távoli kapcsolaton keresztül kommunikál a központi egységgel (C).

- A mobilkészítők interneten (helyi Wi-Fi-hálózaton vagy mobilhálózaton) keresztül csatlakoznak az Uponor felhőszolgáltatás (F).
- Az Uponor felhőszolgáltatás (F) az internetre kapcsolt helyi Wi-Fi-routeren (E) keresztül csatlakozik a kommunikációs modulhoz (B).
- A kommunikációs modul (B) és a Wi-Fi-router (E) Wi-Fi- vagy Ethernet-kapcsolattal köthető össze.
- A kiegészítő központi egység (D) a fő központi egységen (C) keresztül kommunikál.

Mikor használja ezt a módszert?

- Normál működés közben, ha nem kapcsolódik a helyi Wi-Fi-hálózathoz.

API-csatlakozás



MEGJEGYZÉS

Az API-kapcsolat használatához a felhasználónak be kell állítania egy Uponor felhőszolgáltatási felhasználói fiókot.

A külső rendszer (G) egy alkalmazásprogramozási felületen (API) keresztül kommunikál a központi egységgel (C). A külső rendszer lehet hőszivattyú, intelligens otthoni rendszer, hangvezérelt készülék stb.

- A külső rendszer (G) API-n keresztül kommunikál az Uponor felhőszolgáltatás (F).
- Az Uponor felhőszolgáltatás (F) az internetre kapcsolt helyi Wi-Fi-routeren (E) keresztül csatlakozik a kommunikációs modulhoz (B).
- A kommunikációs modul (B) és a Wi-Fi-router (E) Wi-Fi- vagy Ethernet-kapcsolattal köthető össze.
- A kiegészítő központi egység (D) a fő központi egységen (C) keresztül kommunikál.

Mikor használja ezt a módszert?

- Amikor külső rendszerek, például hőszivattyúk, okos otthoni rendszerek, hangvezérelt eszközök stb. kommunikálnak a Uponor Smatrix Pulse rendszerrel.

5 Az Uponor Smatrix Wave Pulse központi egység telepítése

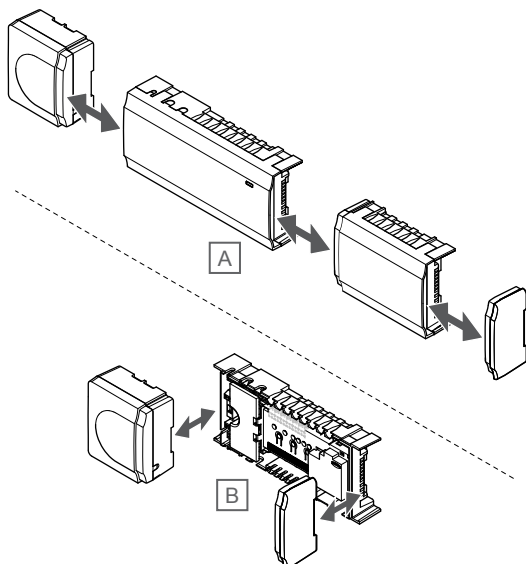
5.1 A központi egység elhelyezése

A központi egység elhelyezése során kövesse az alábbi irányelveket:

- Helyezze a központi egységet az osztó-gyűjtőhöz minél közelebb, és minden osztó-gyűjtő rendelkezzen saját központi egységgel. Ellenőrizze a 230 V-os váltóáram fal csatlakozóját, vagy ha a helyi rendelkezések ezt írják elő, egy hálózatra csatlakoztatott bekötődoboz elhelyezkedését.
- Gondoskodjon a központi egység védelméről a folyó és csepegő víz ellen.
- Gondoskodjon arról, hogy a központi egység burkolatát könnyen el lehessen távolítani.
- Ellenőrizze, hogy a csatlakozók és a kapcsolók könnyen elérhetők-e.

A beállítások módosításához lásd: *Üzembe helyezési előkészületek, Oldal 16.*

Moduláris elhelyezés

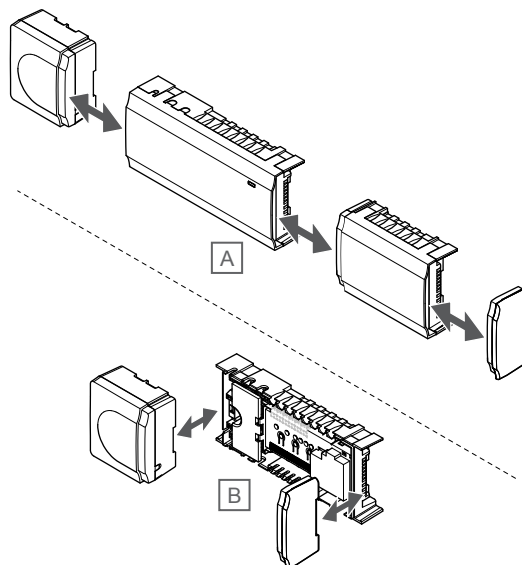


S1000064

A központi egység tervezésénél a moduláris elhelyezés szempontjait tartottuk szem előtt. Ez azt jelenti, hogy a főbb részek leszerelhetők és külön helyezhetők el (az elhelyezéstől függően további vezetésekre lehet szükség).

Alkatrészek felszerelése/leszerelése

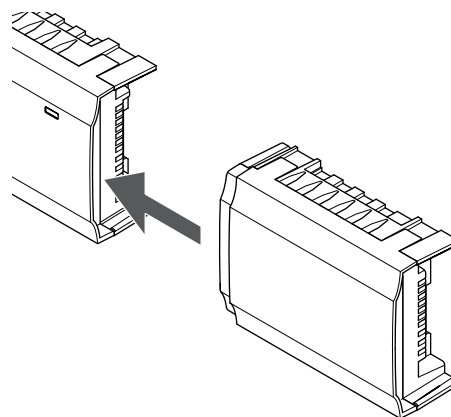
	Figyelem! Az átalakítómodul nagy tömegű, ezért ha a központi egység fejjel lefelé, burkolat nélkül tartja, leválhat.
	Figyelem! A modulból kiálló csatlakozótűk miatt a kiegészítő modult a helyére pattintva kell felszerelni.
	MEGJEGYZÉS Az átalakító és a központi egység közötti vezetéseket az átalakító leválasztása előtt bontani kell.



S1000064

Az alkatrészek a fedelek levétele nélkül beilleszthetők vagy eltávolíthatók (A, célszerű lapos felületen vagy DIN-sínen végezni), illetve a fedelek eltávolítása esetén a helyükre csúsztathatók (B).

5.2 Opcionális kiegészítő modul csatlakoztatása



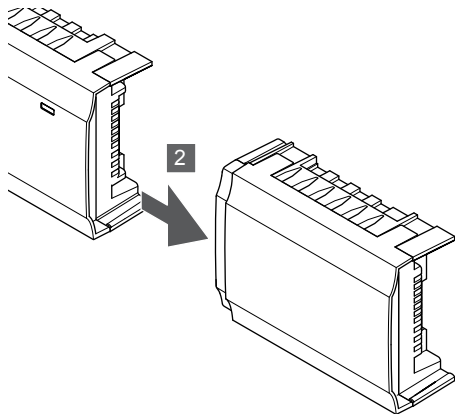
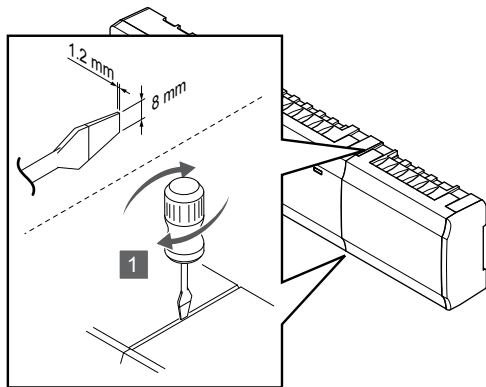
S1000023

MEGJEGYZÉS

A rendszer központi egységként csak egy kiegészítőmodul-bővítést támogat.

Csatlakoztassa a kiegészítő modult a központi egységhez (azt javasoljuk, hogy ezt sík felületen vagy DIN-sínen hajtsa végre).

A kiegészítő modul eltávolítása

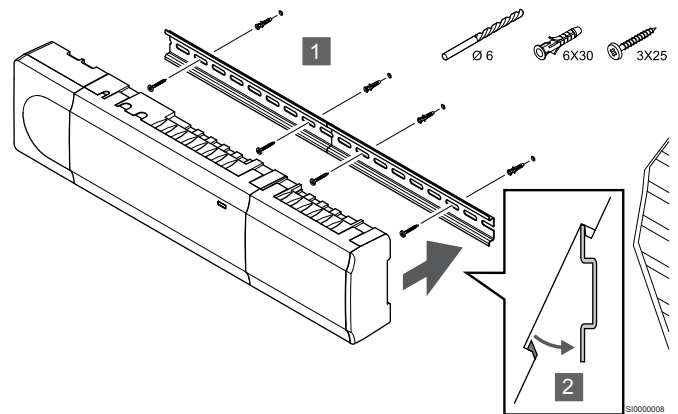


1. Nyúljon be egy széles, lapos fejú csavarhúzóval a kiegészítő modul és a másik egység közötti üregbe, és fordítsa el a csavarhúzót egészen addig, amíg a bepattintó nyelv ki nem akad. Ismételje meg a műveletet a másik oldal esetében is.
2. Távolítsa el a kiegészítő modult. Ügyeljen arra, hogy ne hajlítsa el a csatlakozótűket.

5.3 A központi egység felszerelése a falra

Csatlakoztassa a központi egységet a falhoz DIN-sín és/vagy fali csavarok és csatlakozók segítségével.

DIN-sín használata

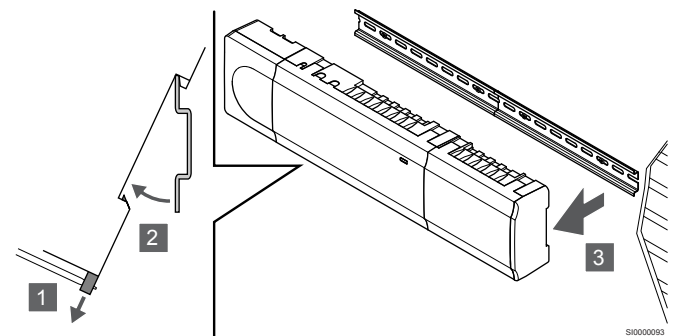


Figyelem!

Ha a felszerelést nem vízszintes helyzetben hajtja végre, ügyeljen arra, hogy a központi egység ne csúszhasson le a DIN-sínről.

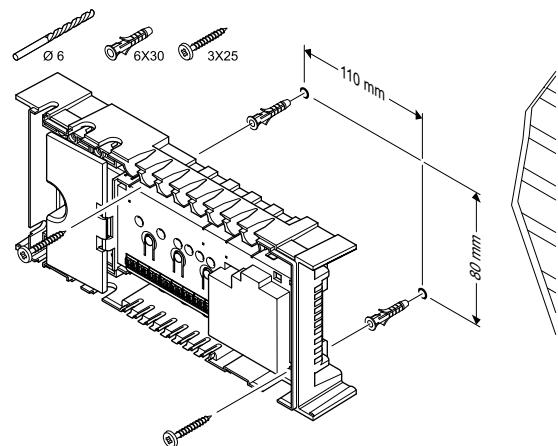
1. Rögzítse a DIN-sínt a falra a fali csavarok és csatlakozók segítségével.
2. Illessze a központi egységet a DIN-sínre.

Leszerelés a DIN-sínről



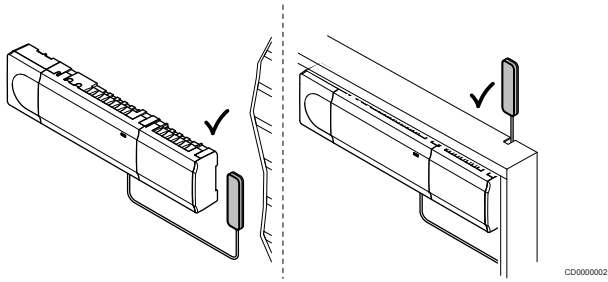
1. Használjon csavarhúzót (vagy hasonló szerszámot) ahhoz, hogy kihúzza a rugalmas műanyag akasztót a központi egységből.
2. Fordítsa el a központi egységet a faltól.
3. Szerelje le a központi egységet a DIN-sínről.

Csavarok és tiplik segítségével



Szerelje fel a falra a központi egységet fali csavarok és csatlakozók segítségével.

5.4 A központi egység antennájának felszerelése



CD000002



Figyelem!

Ha a központi egységet fémszekrényben helyezi el, a teljes antennának a szekrényen kívül kell elhelyezkednie.

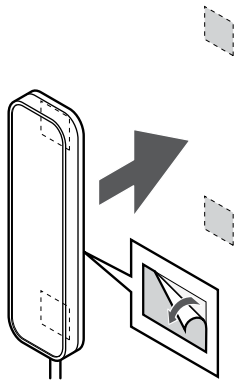


Figyelem!

Az antennát a legjobb vétel érdekében függőlegesen kell felszerelni.

Az antennát ragasztószalag segítségével bármilyen felülethez lehet csatlakoztatni.

1. Az antenna rögzítése ragasztószalaggal



SI000161

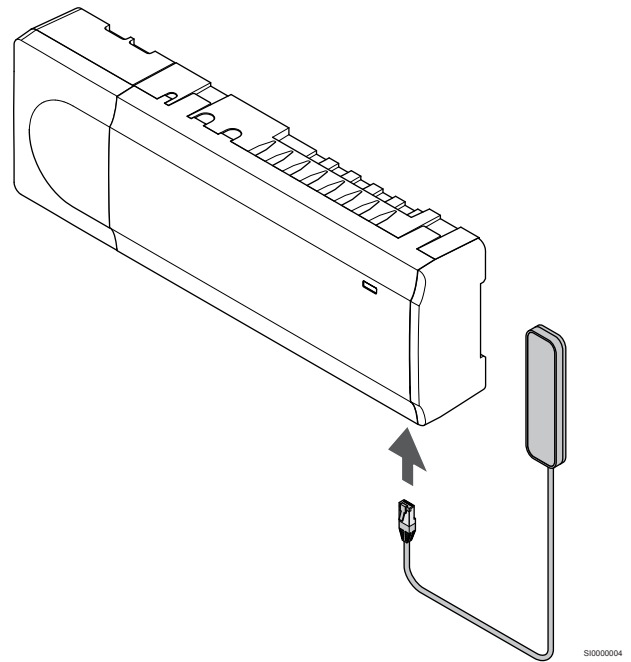


Figyelem!

Az antennát a legjobb vétel érdekében függőlegesen kell felszerelni.

Rögzítse az antennát a falhoz kétoldalú ragasztószalag segítségével.

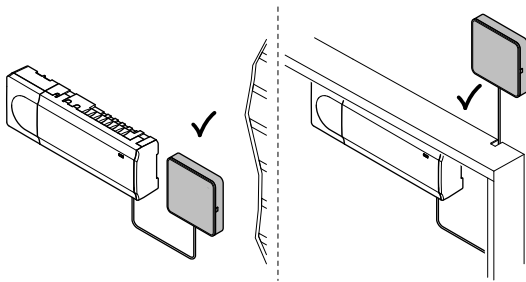
2. Antennakábel csatlakoztatása



SI000004

Csatlakoztassa az antennát a központi egységhez.

5.5 A kommunikációs modul felszerelése

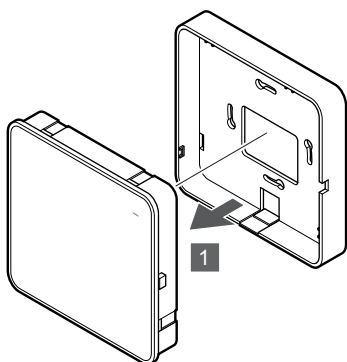


CD0000158

	Figyelem! Ha a központi egységet fémszekrényben helyezi el, a teljes kommunikációs modulnak a szekrényen kívül kell elhelyezkednie.
	Figyelem! A kommunikációs modul a legjobb vétel érdekében függőlegesen kell felszerelni.
	MEGJEGYZÉS A rendszer kommunikációs modullal való beállításához mobilkészítők (okostelefon vagy táblagép) szükséges.
	MEGJEGYZÉS Wi-Fi-kapcsolat használatakor javasoljuk, hogy a kommunikációs modult a szekrényen kívül, a falra szerelje fel.
	MEGJEGYZÉS Ha egynél több központi egység van a rendszerben, csak a kommunikációs modult csatlakoztassa a fő központi egységhez. A kiegészítő központi egységek csak a központi egység antennáját használhatják.

A kommunikációs modul antennamodult (a termosztátok belső kommunikációjához és egyebekhez) és egy helyi hálózati modult is tartalmaz, amely Wi-Fi- vagy Ethernet-kommunikációt tesz lehetővé.

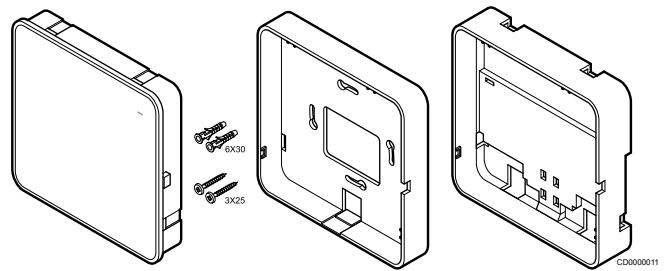
1. Távolítsa el a hátlapot



SI0000147

Válassza le a kommunikációs modult a levehető hátlapjáról.

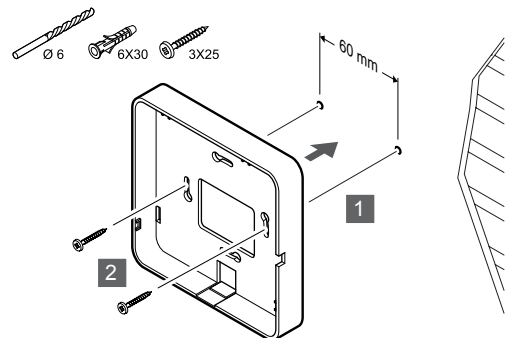
2. Csatlakoztassa a levehető hátlapot a falhoz



CD0000011

A kommunikációs modult készletben szállítjuk, amely csavarokat, tipliket és egy, a DIN-sínek számára való opcionális hátlapot tartalmaz, és így számos lehetőséget kínál a kommunikációs modul falra történő felszereléséhez.

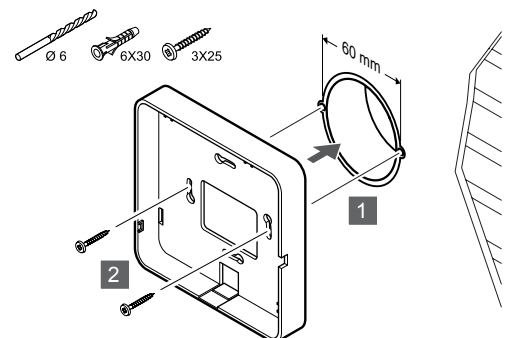
Csavarok és tiplik segítségével



SI0000148

Csatlakoztassa a kommunikációs modul hátlapját a falhoz csavarokkal és tiplikkel.

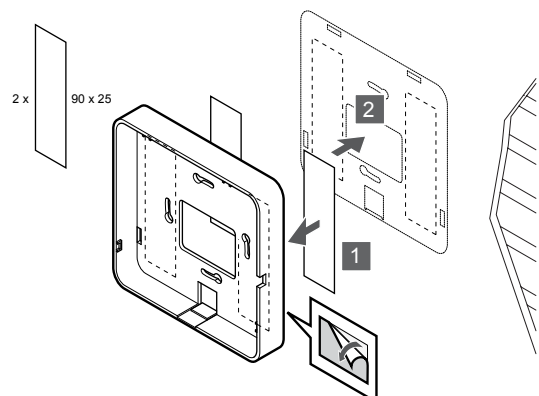
Fali szekrény használata



SI0000148

Csatlakoztassa a kommunikációs modul hátlapját a fali szekrényhez.

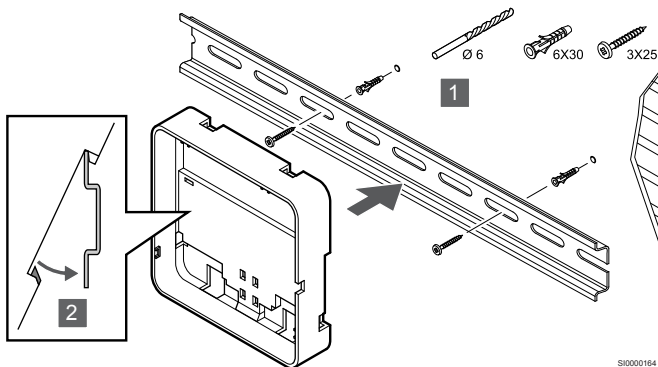
Ragasztószalag használata



SI0000150

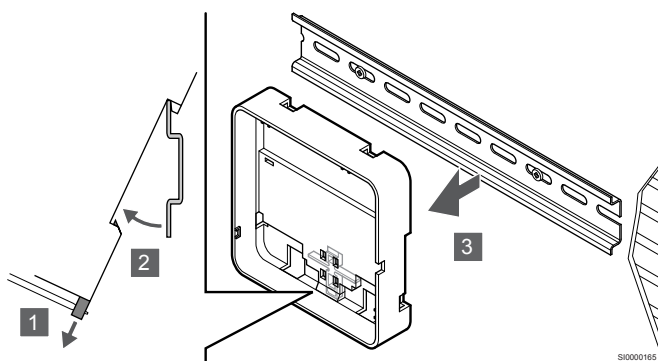
Rögzítse a kommunikációs modul hátlapját a falhoz ragasztószalaggal.

DIN-sín használata



1. Rögzítse a DIN-sínt a falra a fali csavarok és csatlakozók segítségével.
2. Illessze az opcionális kommunikációs modul DIN-sínes hátlapját a DIN-sínre.

Leszerelés a DIN-sínről

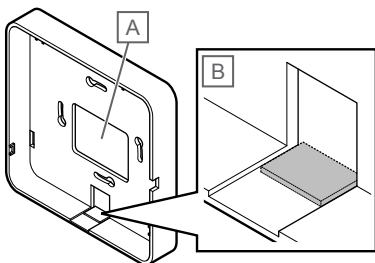


1. Használjon csavarhúzó (vagy hasonló szerszámot) ahhoz, hogy kihúzza a rugalmas műanyag akasztót a kommunikációs modul hátlapjából.
2. Fordítsa el a kommunikációs modul hátlapját a faltól.
3. Szerelje le a kommunikációs modul hátlapját a DIN-sínről.

3. Vezesse a kábeleket a kommunikációs modulhoz

A kommunikációs kábelt és a külön megvásárolható Ethernet-kábelt eltérő módon kell a kommunikációs modulhoz vezetni attól függően, hogy melyik hátlapot használja.

Normál hátlap használatakor

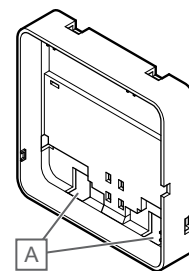


Vezesse a kábeleket a kommunikációs modulhoz az egyik kábelvezetőn.

A) Hátsó furat, amelyet általában fali dobozhoz való rögzítéskor használnak.

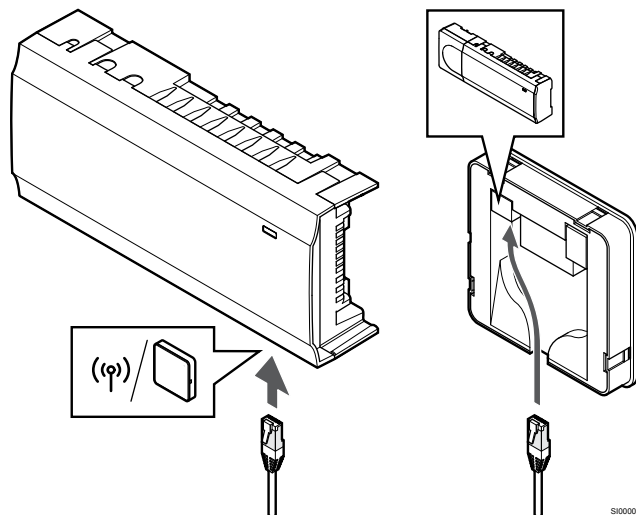
B) Kitérhető műanyag, amelyet általában a falhoz való rögzítéskor használnak. Távolítsa el a kitérhető műanyagot, mielőtt a hátlapot a falra szereli.

DIN-sínes hátlap használatakor



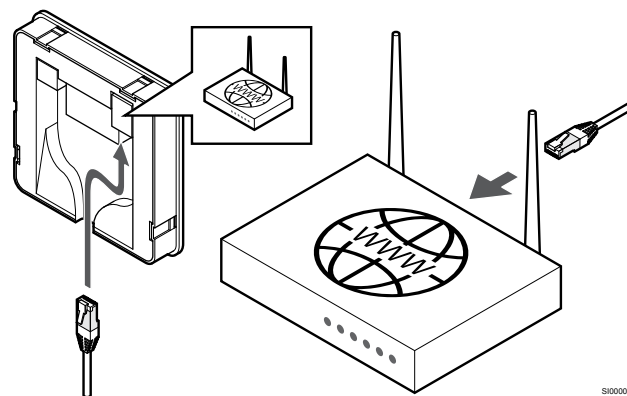
Vezesse a kábeleket a kommunikációs modulhoz a kábelvezetőknél (A).

4. A gyengeáramú kábel csatlakoztatása



Csatlakoztassa a mellékelt gyengeáramú kábelt a kommunikációs modulhoz és a központi egységhez.

5. Csatlakoztassa a külön megvásárolható Ethernet-kábelt

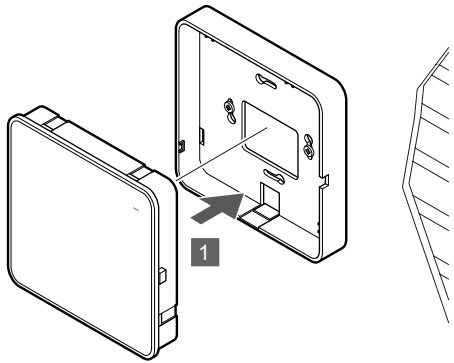


Figyelem!
Az útválasztóban be kell kapcsolni a DHCP (IP-cím hozzárendelése) funkciót.

Csatlakoztasson egy Ethernet-kábelt a kommunikációs modulhoz és az útválasztóhoz.

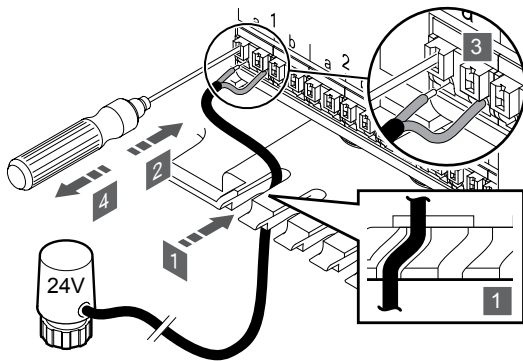
Ez a lehetőség akkor ajánlott, ha nem áll rendelkezésre Wi-Fi, vagy ha a kommunikációs modul gyenge Wi-Fi-vételű helyre kerül.

6. Csatlakoztassa a kommunikációs modul



Csatlakoztassa a kommunikációs modult a levehető hátlaphoz.

5.6 Az állásszabályzók csatlakoztatása a központi egységhez



SI0000154

SI0000029

MEGJEGYZÉS

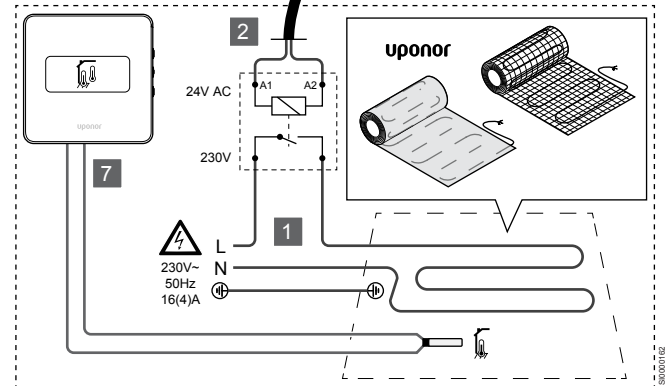
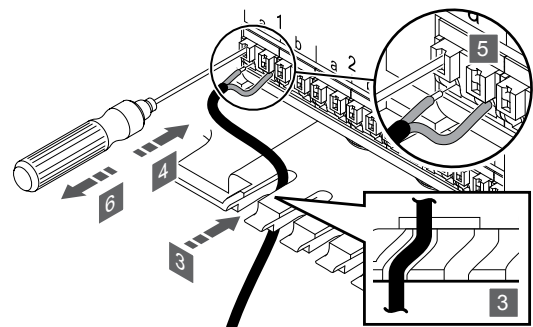
A termostátok egy vagy több csatorna vezérlésére használhatók. Az egyszerűbb telepítés és karbantartás érdekében az Uponor azt javasolja, hogy ha egy termostáthoz több állásszabályzó is tartozik, az állásszabályzókat érdemes egymás után bekötni.

MEGJEGYZÉS

Állapítsa meg, hogy az osztó-gyűjtőn melyik körhöz melyik helyiség tartozik, és azt, hogy az adott kört melyik csatornához kell csatlakoztatni.

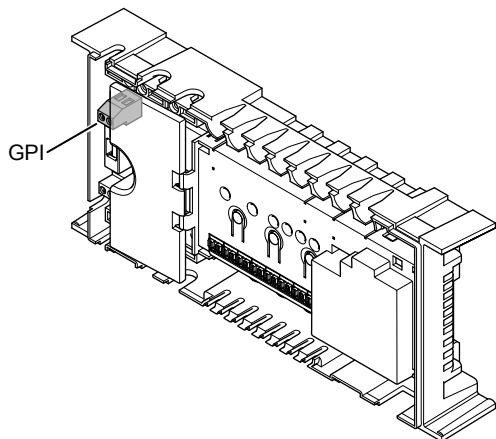
1. Vezesse át az állásszabályzókból kijövő kábeleket a központi egység keretének alsó részén kialakított kábelvezetőkön.
2. Egy vékony csavarhúzóval nyomja meg a gyorscsatlakozó fehér gombját.
3. Illessze a vezetékét a gyorscsatlakozóba.
4. Húzza ki a csavarhúzót.

5.7 Az elektromos padlófűtést csatlakoztatása



1. Csatlakoztassa az elektromos padlófűtő szőnyeget/vezetékét a megfelelő terhelésre méretezett 24 V-os AC reléhez.
 - Csatlakoztassa a terhelést (L, 230 V) és az elektromos padlófűtést nyitott feszültségmentes érintkezőhöz.
2. Csatlakoztassa a (központi egységhez menő) 24 V-os AC kábeleket a relé A1 és A2 érintkezőihez.
3. Vezesse át a reléből kijövő kábeleket a központi egység keretének alsó részén kialakított kábelvezetőkön.
4. Egy vékony csavarhúzóval nyomja meg a gyorscsatlakozó fehér gombját.
5. Illessze a vezetékét a gyorscsatlakozóba.
6. Húzza ki a csavarhúzót.
7. Helyezzen egy padlóérzékelőt egy kompatibilis helyiségtermostátra, és állítsa be a vezérlési üzemmód/DIP-kapcsolót.
 - Digitális termostát: „A helyiség hőmérséklete kültéri padlóérzékelővel” (RFT)
 - Közületi termostát: „Helyiség-hőmérséklet-érzékelő és padlóhőmérséklet-érzékelő”

5.8 A bemenet csatlakoztatása a központi egység GPI-hez



CD000007

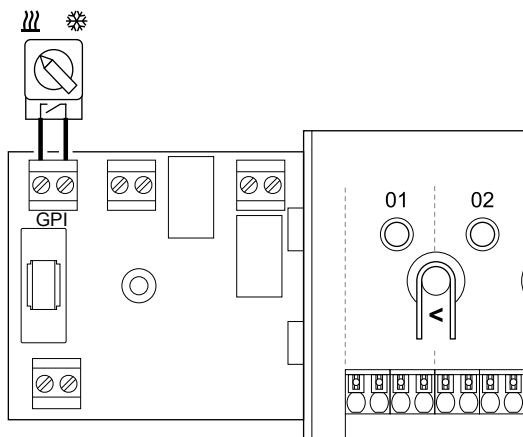
MEGJEGYZÉS

Ha a rendszer több központi egységet tartalmaz, a fő központi egység bemenetét kell használni.

A központi egység általános célú bemeneti (GPI) csatlakozóval rendelkezik. Állítsa be a várt bemeneti jel típusát.

A funkció a jel zárásakor kapcsol be.

Fűtés-/hűtés kapcsoló



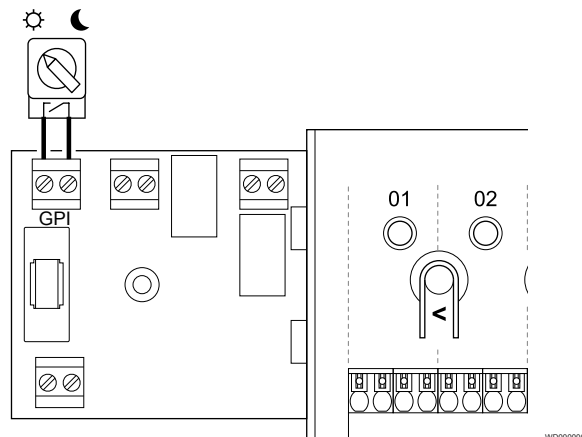
WD000000

MEGJEGYZÉS

Kommunikációs modullal rendelkező rendszerek esetén a GPI funkciót kell kiválasztani a kezdeti konfiguráció során az **Üzembehelyezési beállítások** menüben kell beállítani a kezdeti konfiguráció alatt, vagy pedig később a **Rendszerbeállítások** menüben.

1. Szüntesse meg a központi egység és a fűtő/hűtő kapcsoló (feszültségmentes érintkező) tápellátását.
2. Vezesse be/ki a kábelt a fűtési/hűtési bemenetbe/bemenetből a kábelvezetőkön keresztül.
3. Csatlakoztassa a kábelt a központi egység következő feliratú csatlakozójához: **GPI**.

Komfort/ECO kapcsoló (kommunikációs modul szükséges hozzá)



WD000001

MEGJEGYZÉS

Kommunikációs modullal rendelkező rendszerek esetén a GPI funkciót kell kiválasztani a kezdeti konfiguráció során az **Üzembehelyezési beállítások** menüben kell beállítani a kezdeti konfiguráció alatt, vagy pedig később a **Rendszerbeállítások** menüben.

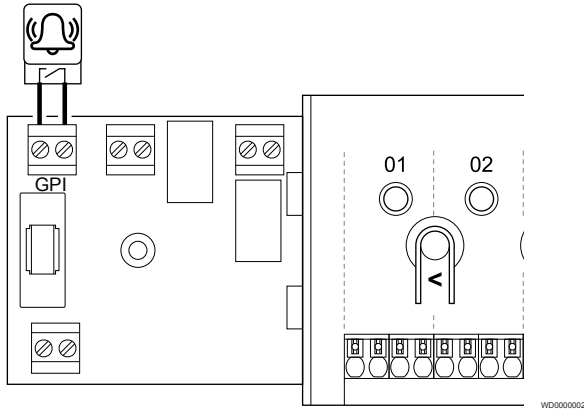
MEGJEGYZÉS

A rendszerben csak egy Komfort/ECO kapcsolót használjon.

- Külső Komfort/ECO kapcsoló csatlakoztatása a rendszerhez (a közületi termosztáthoz vagy a GPI-hez) kikapcsolja a kézi ECO módot az Uponor Smatrix Pulse alkalmazásban.
- Külső Komfort/ECO kapcsoló közületi termosztáton keresztül csatlakoztatása a rendszerhez kikapcsolja a Komfort/ECO beállítást a GPI-ben.

1. Szüntesse meg a központi egység és a Komfort/ECO kapcsoló (feszültségmentes érintkező) tápellátását.
2. Vezesse be a kábelt a Komfort/ECO kapcsoló bemenetébe és ki a bemenetből a kábelvezetőkön keresztül.
3. Csatlakoztassa a kábelt a központi egység **GPI** feliratú csatlakozójához.

Általános rendszerriasztás (kommunikációs modul szükséges hozzá)

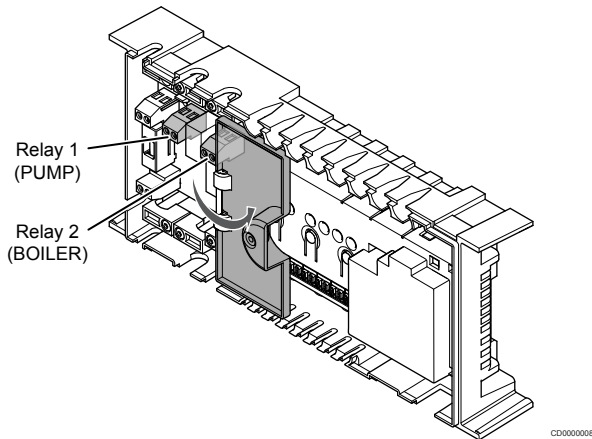


MEGJEGYZÉS

Kommunikációs modullal rendelkező rendszerek esetén a GPI funkciót kell kiválasztani a kezdeti konfiguráció során az **Üzembehelyezési beállítások** menüben kell beállítani a kezdeti konfiguráció alatt, vagy pedig később a **Rendszerbeállítások** menüben.

1. Szüntesse meg a központi egységnek és annak a másik egységnek a tápellátását, amelyről riasztást szeretne fogadni.
2. Vezesse be a kábelt a másik egységbe és ki az egységből kábelvezetőn keresztül.
3. Csatlakoztassa a kábelt a központi egység következő feliratú csatlakozójához: **GPI**.

5.9 A kimenet csatlakoztatása a központi egység reléihez



Figyelem!

Ha módosítja a szivattyúkezelés és/vagy a hűtés engedélyezési állapotát (az Uponor Smatrix alkalmazásban, amihez kommunikációs modul szükséges), minden relé beállítása **Nincs konfigurálva** lesz. Ezeket újra kell konfigurálni.

MEGJEGYZÉS

Több központi egységgel rendelkező rendszerekben (fő-kiegészítő konfiguráció) az összes relé kezdeti beállítása: **Nincs konfigurálva**. Ezeket a telepítés során konfigurálni kell.

MEGJEGYZÉS

A központi egység nem alkalmas a kimenet tápellátásának biztosítására.

MEGJEGYZÉS

A központi egység a sorkapocs feszültségmentes érintkezőjét használja a kimenet vezérlésére. A funkció akkor kapcsol be, amikor a relé zárul.

MEGJEGYZÉS

A kimenet áramköreinek védelmére legfeljebb 8 A-s megszakító használható.

A központi egység két relével rendelkezik, amelyek egymástól függetlenül működtethetők. A relémodul olyan rendszerekben használható, ahol a készülék és a központi egység közötti távolság megnehezíti a vezetékek bekötését, vagy ha több relére van szükség.

A fő központi egységen lévő reléken az alábbi kombinációk egyike állítható be. A relé alapértelmezett konfigurációjának módosításához kommunikációs modul szükséges.

Relay 1 (PUMP)	Relay 2 (BOILER)
Keringtető szivattyú (alapértelmezett) ¹⁾	Kazán (alapértelmezett)
Keringtető szivattyú ¹⁾	F/H átkapcsolás ³⁾
Keringtető szivattyú ¹⁾	Páramentesítés ⁵⁾
Hűtő ¹⁾³⁾	Kazán
Keringtető szivattyú ¹⁾	Komfort/ECO ⁶⁾
Nincs konfigurálva	Nincs konfigurálva

A kiegészítő központi egységen lévő reléken az alábbi kombinációk egyike állítható be. A relék konfigurációjához kommunikációs modul szükséges.

Relay 1 (PUMP)	Relay 2 (BOILER)
Keringtető szivattyú ²⁾	F/H átkapcsolás ⁴⁾
Keringtető szivattyú ²⁾	Páramentesítés ⁵⁾
Nincs konfigurálva	Nincs konfigurálva

1) A funkció csak akkor használható, ha a Szivattyúkezelés beállítása Egyéni vagy Közös.

2) A funkció csak akkor használható, ha a Szivattyúkezelés beállítása Egyéni, különben a „Nincs használatban” jelenik meg az Uponor Smatrix Pulse alkalmazásban.

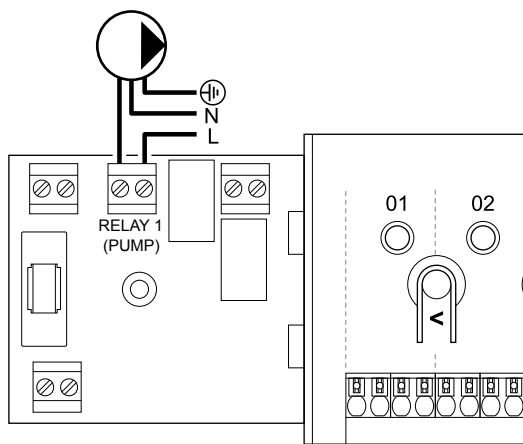
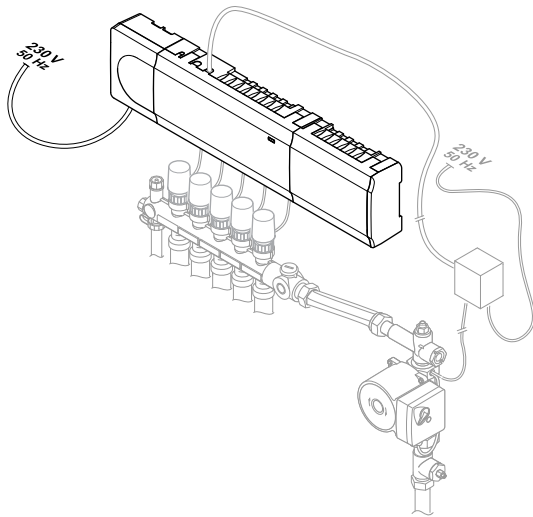
3) A funkció csak a hűtés aktiválásakor használható.

4) A funkció csak akkor használható, ha a hűtés aktív, különben a „Nincs használatban” jelenik meg az Uponor Smatrix Pulse alkalmazásban.

5) A funkció csak a relatív páratartalom szabályozásakor használható (hűtési módban, fan coil nélkül).

6) Ez a funkció szellőztetőegység csatlakoztatásakor is használható.

Keringtető szivattyú



CD0000000

WD0000003

STOP	Vigyázat! Áramütés veszélye! A 230 V-os váltóáram ellen védő biztonsági burkolat mögött villanszerelést és ehhez kapcsolódó szolgáltatást szakképzett villanszerelő felügyelete mellett kell végezni.
!	MEGJEGYZÉS A szivattyú csatlakoztatása előtt tekintse át a keringtető szivattyú gyártójának kezelési utasításait, valamint az Uponor megfelelő kapcsolási rajzait.
!	MEGJEGYZÉS A központi egységen nem halad át a szivattyút tápláló áram. A központi egység szivattyúcsatlakozója csak egy feszültségmentes érintkezőt biztosít a szivattyú tápellátásának be- és kikapcsolásához.

1. Szüntesse meg a központi egység és a keringtető szivattyú tápellátását.
2. Távolítsa el a csavart, és nyissa fel az opcionális csatlakozódoboz fedelét.
3. Vezesse be/ki a kábelt a szivattyúba/szivattyúból a kábelvezetőn keresztül.
4. Csatlakoztassa a szivattyúhoz vezető/szivattyúból érkező L (fázis) jelzésű kábelt a **Relay 1 (PUMP)** feliratú csatlakozón keresztül.
5. Rögzítse a szivattyúkábelt kábelbilinccsel a burkolatban.
6. Rögzítse az opcionális csatlakozódoboz fedelét.

Relé funkció

Amikor fűtésre vagy hűtésre van szükség, a központi egység elindítja a keringtető szivattyút (relé zárt állapotban).

Ha egy kommunikációs modul van csatlakoztatva, és több központi egységet használ, a relé egyéni vagy közös szivattyú üzemmódra állítható.

Önálló szivattyú:

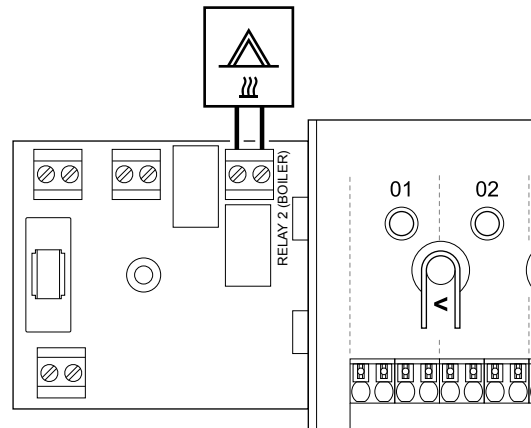
A relé funkciója központi egységenként állítható. Az 1. reléhez központi egységenként egyetlen keringtető szivattyú csatlakozik. Ha egy bizonyos központi egységre van szükség, csak az ahhoz csatlakoztatott szivattyú indul el.

Közös szivattyú:

A relé funkciója rendszerszinten állítható. A rendszerben egyetlen keringtető szivattyú van, amely a fő központi egység 1 reléjéhez csatlakozik. Ha a rendszer valamelyik részén igény jelentkezik, elindul a fő szivattyú.

Közös szivattyú esetén a keringtető szivattyú reléje a központi egység más funkcióihoz is használható. További információkért lásd a központi egység reléit.

Kazán



WD0000004

STOP	Vigyázat! Áramütés veszélye! A 230 V-os váltóáram ellen védő biztonsági burkolat mögött villanszerelést és ehhez kapcsolódó szolgáltatást szakképzett villanszerelő felügyelete mellett kell végezni.
!	MEGJEGYZÉS A csatlakozás a kazán feszültségmentes érintkezős bemenetét igényli.
!	MEGJEGYZÉS A központi egységen nem halad át a kazánt tápláló áram. A központi egység kazáncsatlakozója csak egy feszültségmentes érintkezőt biztosít a kazán tápellátásának ki- és bekapcsolásához.

1. Szakítsa meg a központi egység és a kazán tápellátását.
2. Távolítsa el a csavart, és nyissa fel az opcionális csatlakozódoboz fedelét.
3. Vezesse be/ki a kábelt a kazánba/kazánból a kábelvezetőn keresztül.
4. Csatlakoztassa a kazánt a **Relay 2 (BOILER)** feliratú csatlakozóhoz.
5. Rögzítse a kazánhoz vezető/kazánról érkező kábeleket kábelbilinccsel a burkolatban.
6. Rögzítse az opcionális csatlakozódoboz fedelét.

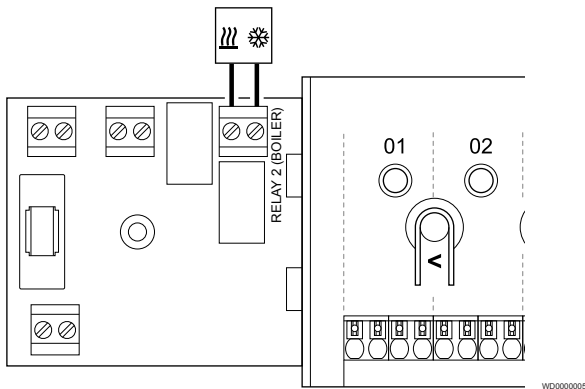
Relé funkció

A kazánrelének kétféle funkciója lehet: BE jelet küldhet a hőforráshoz, vagy kinyithatja a (a padlófűtés elosztó csővezetékén elhelyezett) 2 csatlakozóval rendelkező motorikus zónaszelepet. Ha a relét a zónaszelep nyitására használják, akkor a zónaszelepen elhelyezkedő feszültségmentes segédcsatlakozókat kell a hőforrás működtetésére használni.

Ezenkívül a kazánrelé arra is használható, hogy utasításjelet küldjön az elektromosan működő helyiségvízhőmérséklet-szabályozóra. A vízhőmérséklet-szabályozó többi csatlakozóját ebben az esetben a hőforrás működtetésére kell használni.

A kazán a relé zárásakor kapcsol be.

Fűtés/hűtés (kommunikációs modul szükséges hozzá)



STOP	Vigyázat! Áramütés veszélye! A 230 V-os váltóáram ellen védő biztonsági burkolat mögött villanszerelést és ehhez kapcsolódó szolgáltatást szakképzett villanszerelő felügyelete mellett kell végezni.
-------------	---

!	Figyelem! Ha a rendszerhez egynél több központi egység tartozik, és a keringtető szivattyút az Üzembehelyezési beállítások menüben Közös üzemmódra állították. A többi központi egységen található csatlakozó fűtési/hűtési kimeneti jelhez használható.
----------	---

!	MEGJEGYZÉS Ez a csatlakozás a fűtést/hűtést generáló rendszerem feszültségmentes érintkezős bemenetét igényli.
----------	--

!	MEGJEGYZÉS A reléfunkció használatához kommunikációs modul szükséges, és az Üzembehelyezési beállítások menüben kell beállítani a kezdeti konfiguráció alatt, vagy pedig később a Rendszerbeállítások menüben.
----------	--

!	MEGJEGYZÉS A kommunikációs modullal rendelkező rendszerekben gondoskodjon arról, hogy a központi egység, vagyis a 2. (Boiler feliratú) relé beállítása F/H átkapcsolás legyen. Ezt az Üzembehelyezési beállítások , és hogy hűtés álljon rendelkezésre a rendszerben.
----------	---

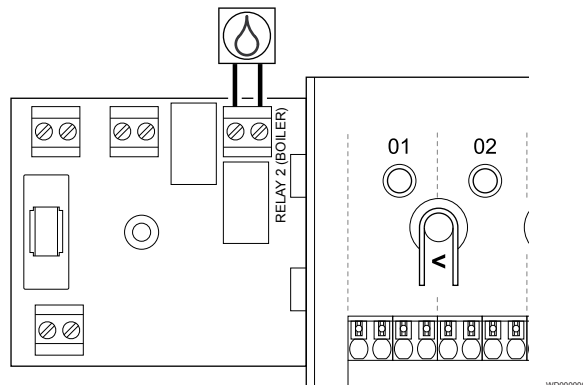
1. Szakítsa meg a központi egység és a fűtő/hűtő relé tápellátását.
2. Távolítsa el a csavart, és nyissa fel az opcionális csatlakozódoboz fedelét.
3. Vezesse be a kábelt a fűtő/hűtő relébe és ki a fűtő/hűtő reléből a kábelvezetőkön keresztül.
4. Csatlakoztassa a fűtő/hűtő relét a **Relay 2 (BOILER)** feliratú csatlakozóhoz.

5. Rögzítse a fűtő/hűtő reléhez vezető és a fűtő/hűtő relétől érkező kábeleket kábelbilinccsel a burkolatban.
6. Rögzítse az opcionális csatlakozódoboz fedelét.

Relé funkció

A fűtés akkor kapcsol be, amikor a relé nyílik, míg a hűtés akkor, amikor a relé zárul.

Párátlanító (kommunikációs modul szükséges hozzá)



STOP	Vigyázat! Áramütés veszélye! A 230 V-os váltóáram ellen védő biztonsági burkolat mögött villanszerelést és ehhez kapcsolódó szolgáltatást szakképzett villanszerelő felügyelete mellett kell végezni.
-------------	---

!	MEGJEGYZÉS A csatlakozás a párátlanító feszültségmentes érintkezős bemenetét igényli.
----------	---

!	MEGJEGYZÉS A reléfunkció használatához kommunikációs modul szükséges, és az Üzembehelyezési beállítások menüben kell beállítani a kezdeti konfiguráció alatt, vagy pedig később a Rendszerbeállítások menüben.
----------	--

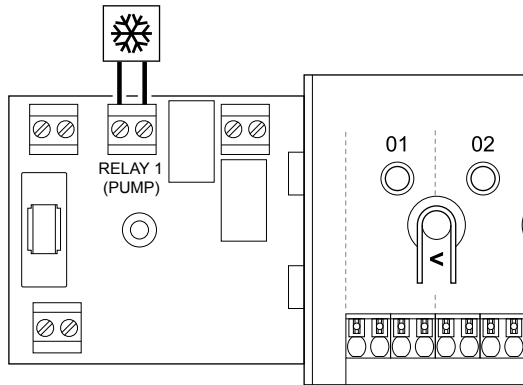
!	MEGJEGYZÉS A kommunikációs modullal rendelkező rendszerekben gondoskodjon arról, hogy a központi egység, vagyis a 2. (Boiler feliratú) relé beállítása Páramentesítő legyen. Ezt az Üzembehelyezési beállítások .
----------	---

1. Szüntesse meg a központi egység és a párátlanító tápellátását.
2. Távolítsa el a csavart, és nyissa fel az opcionális csatlakozódoboz fedelét.
3. Vezesse be a kábelt a párátlanítóba vagy ki a párátlanítóból a kábelvezetőkön keresztül.
4. Csatlakoztassa a párátlanítót a **Relay 2 (BOILER)** feliratú csatlakozóhoz.
5. Rögzítse a párátlanítóhoz vezető és a párátlanítótól érkező kábeleket kábelbilinccsel a burkolatban.
6. Rögzítse az opcionális csatlakozódoboz fedelét.

Relé funkció

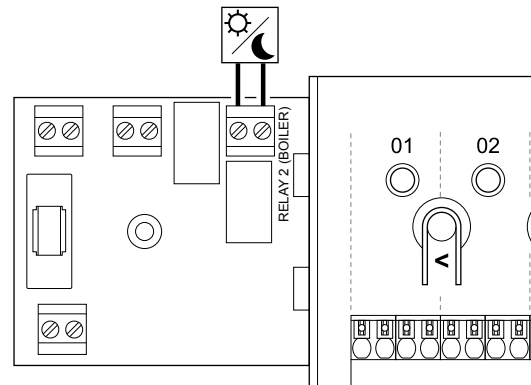
A párátlanító akkor kapcsol be (a relé zárul), ha a relatív páratartalom hűtési üzemmódban eléri a célértéket. A minimális 30 perces üzemidő elteltével, vagy ha a relatív páratartalom a beállított célérték (hótsáv) alá csökken, a párátlanító leáll.

Hűtő (kommunikációs modul szükséges hozzá)



WD000007

Komfort/ECO (kommunikációs modul szükséges hozzá)



WD000015

STOP	Vigyázat! Áramütés veszélye! A 230 V-os váltóáram ellen védő biztonsági burkolat mögött villanszerelést és ehhez kapcsolódó szolgáltatást szakképzett villanszerelő felügyelete mellett kell végezni.
!	MEGJEGYZÉS A csatlakozás a hűtő feszültségmentes érintkezős bemenetét igényli.
!	MEGJEGYZÉS A reléfunkció használatához kommunikációs modul szükséges, és az Üzembehelyezési beállítások menüben kell beállítani a kezdeti konfiguráció alatt, vagy pedig később a Rendszerbeállítások menüben.
!	MEGJEGYZÉS A kommunikációs modullal rendelkező rendszerekben gondoskodjon arról, hogy a központi egység, vagyis a 1. (Pump feliratú) relé beállítása Hűtő legyen. Ezt az Üzembehelyezési beállítások menüben állíthatja be.

1. Szüntesse meg a központi egység és a hűtő tápellátását.
2. Távolítsa el a csavart, és nyissa fel az opcionális csatlakozódoboz fedelét.
3. Vezesse be a kábelt a hűtőbe, illetve ki a hűtőből a kábelvezetőn keresztül.
4. Csatlakoztassa a hűtőt a **Relay 1 (PUMP)** feliratú csatlakozóhoz.
5. Rögzítse a hűtőhöz vezető és a hűtőtől érkező kábeleket kábelbilinccsel a burkolatban.
6. Rögzítse az opcionális csatlakozódoboz fedelét.

Relé funkció

A hűtő akkor kapcsol be (a relé zárul), ha hűtési üzemmódban hűtési igény jelentkezik. Ha a hűtési igény biztosított, kikapcsol.

STOP	Vigyázat! Áramütés veszélye! A 230 V-os váltóáram ellen védő biztonsági burkolat mögött villanszerelést és ehhez kapcsolódó szolgáltatást szakképzett villanszerelő felügyelete mellett kell végezni.
!	MEGJEGYZÉS A csatlakozás a másik egység feszültségmentes érintkezős érzékelőbemenetét igényli.
!	MEGJEGYZÉS A reléfunkció használatához kommunikációs modul szükséges, és az Üzembehelyezési beállítások menüben kell beállítani a kezdeti konfiguráció alatt, vagy pedig később a Rendszerbeállítások menüben.
!	MEGJEGYZÉS A kommunikációs modullal rendelkező rendszerekben gondoskodjon arról, hogy a központi egység, vagyis a 2. (Boiler feliratú) relé beállítása Komfort/ECO legyen. Ezt az Üzembehelyezési beállítások menüben állíthatja be.

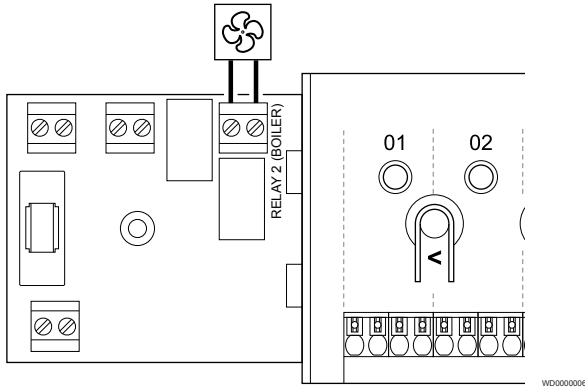
1. Szüntesse meg a központi egység és a másik egység tápellátását.
2. Távolítsa el a csavart, és nyissa fel az opcionális csatlakozódoboz fedelét.
3. Vezesse be a kábelt a másik egységbe és ki az egységből kábelvezetőn keresztül.
4. Csatlakoztassa a másik egységet a **Relay 2 (BOILER)** feliratú csatlakozóhoz.
5. Rögzítse a másik egységhez vezető és a másik egységtől érkező kábeleket kábelbilinccsel a burkolatban.
6. Rögzítse az opcionális csatlakozódoboz fedelét.

Relé funkció

Az ECO mód akkor kapcsol be, amikor a relé kinyílik.

Ez a funkció kommunikációs modult igényel, és a relékimenetet (**Üzembehelyezési beállítások**) „Komfort/ECO”-ra kell állítani.

Szellőtetés (kommunikációs modul szükséges hozzá)



WD000006

STOP	<p>Vigyázat!</p> <p>Áramütés veszélye! A 230 V-os váltóáram ellen védő biztonsági burkolat mögött villanszerelést és ehhez kapcsolódó szolgáltatást szakképzett villanszerelő felügyelete mellett kell végezni.</p>
!	<p>MEGJEGYZÉS</p> <p>A csatlakozás a szellőtetőegységet feszültségmentes érintkezős érzékelőbemenetét igényli.</p>
!	<p>MEGJEGYZÉS</p> <p>A reléfunkció használatához kommunikációs modul szükséges, és az Üzembehelyezési beállítások menüben kell beállítani a kezdeti konfiguráció alatt, vagy pedig később a Rendszerbeállítások menüben.</p>
!	<p>MEGJEGYZÉS</p> <p>A kommunikációs modullal rendelkező rendszerekben gondoskodjon arról, hogy a központi egység, vagyis a 2. (Boiler feliratú) relé beállítása Komfort/ECO legyen. Ezt az Üzembehelyezési beállítások menüben állíthatja be.</p>

1. Szüntesse meg a központi egység és a szellőtetőegység tápellátását.
2. Távolítsa el a csavart, és nyissa fel az opcionális csatlakozódoboz fedelét.
3. Vezesse be a kábelt a szellőtetőegységbe és ki a szellőtetőegységből kábelvezetőn keresztül.
4. Csatlakoztassa a szellőtetőegységet a **Relay 2 (BOILER)** feliratú csatlakozóhoz.
5. Rögzítse a szellőtetőegységhez vezető és a szellőtetőegységtől érkező kábeleket kábelbilinccsel a burkolatban.
6. Rögzítse az opcionális csatlakozódoboz fedelét.

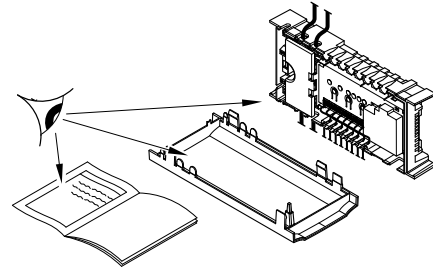
Relé funkció

Amikor az Uponor Smatrix rendszer ECO módban működik, a relé zárva van. A szellőtétést úgy kell beállítani, hogy csökkentse az áramlási sebességét, amikor a bemenet zárt állapotban van (ECO), és visszakapcsoljon, amikor a bemenet újra kinyílik (Komfort).

Ez a funkció kommunikációs modult igényel, és a relékimenetet (**Üzembehelyezési beállítások**) „Komfort/ECO”-ra kell állítani.

5.10 A központi egység csatlakoztatása a tápellátáshoz

1. Ellenőrizze a kábelezést

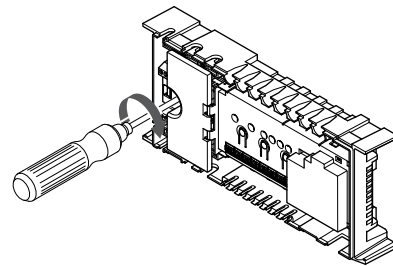


S1000037

Ellenőrizze, hogy minden vezeték csatlakoztatása megtörtént és megfelelő-e:

- Állásszabályozók
- GPI-csatlakozás (fűtés/hűtés kapcsoló)
- Relécsatlakozások (keringető szivattyú)

2. Zárja be a 230 V-os AC-vezérlődobozt

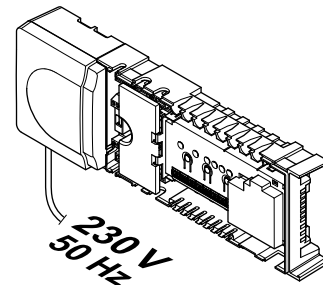


S1000038

STOP	<p>Vigyázat!</p> <p>Áramütés veszélye! A 230 V-os váltóáram ellen védő biztonsági burkolat mögött villanszerelést és ehhez kapcsolódó szolgáltatást szakképzett villanszerelő felügyelete mellett kell végezni.</p>
-------------	--

Gondoskodjon arról, hogy a központi egység 230 V-s váltóáramú vezérlődoboza zárva legyen, a rögzítőcsavar pedig meg legyen húzva.

3. Kapcsolja be a központi egységet



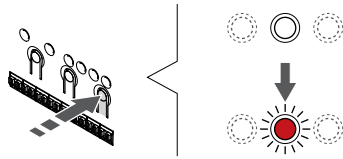
S1000039

STOP	<p>Vigyázat!</p> <p>Áramütés veszélye! A 230 V-os váltóáram ellen védő biztonsági burkolat mögött villanszerelést és ehhez kapcsolódó szolgáltatást szakképzett villanszerelő felügyelete mellett kell végezni.</p>
-------------	--

Csatlakoztassa a tápkábelt a 230 V-os fali csatlakozóaljzathoz, vagy ha a helyi rendelkezések ezt írják elő, egy bekötődobozhoz.

5.11 Az állásszabályzók tesztelése

1. Lépjen kézi üzemmódba

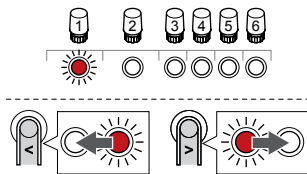


SI000048

Nyomja meg az > gomb működési üzemmódban való lenyomásával lépjen be a kézi üzemmódba.

A központi egység normál működési üzemmódban van. Ellenkező esetben a működési üzemmódból való kilépéshez nyomja meg és tartsa lenyomva az **OK** gombot kb. 3 másodpercig.

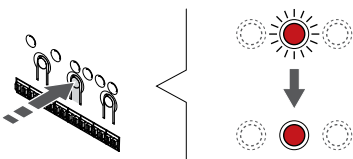
2. Válasszon csatornát



SI000049

A < vagy > gombbal léptesse a kijelölt a kívánt csatornára (a lámpa pirosan villog).

3. Tesztcsatorna



SI000050

MEGJEGYZÉS

A kézi működés befejezéséhez lépjen kézi üzemmódba, válassza ki az aktív csatornát, majd nyomja meg az OK gombot.

MEGJEGYZÉS

Az állásszabályzók tesztelése mintegy 10 percig tart, és a központi egység a művelet befejezésekor automatikusan visszatér működési üzemmódba.

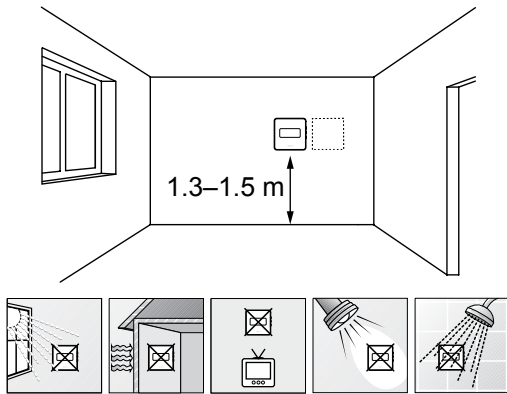
A kézi üzemmód aktiválásához nyomja meg az OK gombot a kiválasztott csatorna esetében.

Csatorna lámpája	Állapot
Pirosan ég	Az állásszabályzó elkezd kinyitni, és a rendszer kilép a működési üzemmódból.
Pirosan villog	A csatorna nem választható ki a kézi működtetéshez. Próbálja újra később.
Ki	Az állásszabályzó kezelése késleltetheti az állásszabályzó működését, ha egyszerre több mint nyolc csatornát nyit.

6 Az Uponor Smatrix Wave helyiségtermostát telepítése

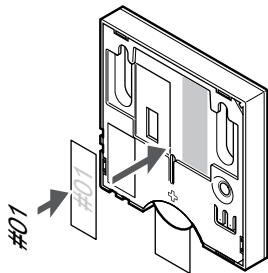
6.1 Uponor Smatrix Wave T-161

A termostát elhelyezése



- Válasszon egy belső falon egy pontot, a padlószint felett 1,3–1,5 méteres magasságban.
- Ügyeljen arra, hogy a termostátot ne érje közvetlen napsugárzás.
- Ügyeljen arra, hogy a termostátot a falon keresztül ne érje napsugárzás.
- A termostátot hőforrástól (például televíziótól, elektronikus berendezésektől, tűzhelytől, reflektortól stb.) távol helyezze el.
- Tartsa távol a termostátot minden nedvességforrástól, és ügyeljen arra, hogy ne fröccsenjen rá víz (IP20).
- Az interferencia elkerülése érdekében ügyeljen rá, hogy a termostát legalább 40 cm-re legyen a központi egységtől.

Címkézze fel a termostátot



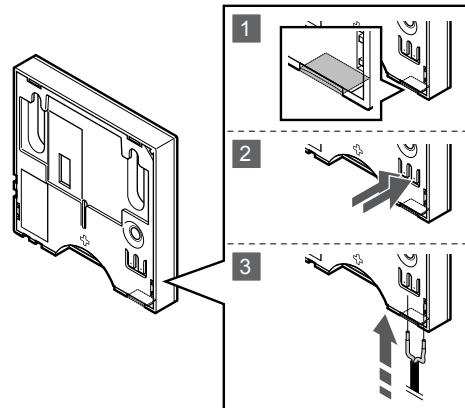
A termostátot adott esetben érdemes felcímkézni az általa vezérelt csatorna számával (például 02 vagy 03). Több központi egységgel ellátott rendszer esetén a jelölésben szerepeltesse a központi egységek azonosítóját is, például: 1.02, 1.03, 2.02, 2.03.

Ha külső érzékelőt csatlakoztat, szükség szerint adja meg az érzékelő típusára vonatkozó információkat.

Lehetséges termostát- és érzékelő kombinációk:

- A helyiség hőmérséklete
- Helyiség- és padlótér hőmérséklet

Külső érzékelő csatlakoztatása a termostáthoz



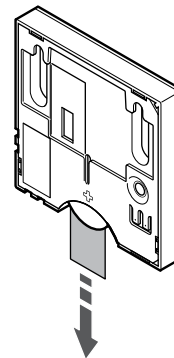
Figyelem!

Ha több mint egy óra eltelt a termostát indulása óta, és így csatlakoztatja az érzékelőt: Vegye ki a termostátból az elemet, várjon 30 másodpercig, majd helyezze vissza az elemet. A termostát most már padlótér hőmérséklet-érzékelővel működik.

1. Távolítsa el a termostát hátulján található kitörhető műanyagot.
2. Nyomja meg a csatlakozóterminál gombjait.
3. A gombokat lenyomva tartva helyezze az érzékelőkábelből érkező (nem polarizált) két vezetékét a csatlakozóterminálba.

A külső hőmérséklet-érzékelő bemenete padlótér érzékelőhöz használható. Amikor padlótér érzékelőt csatlakoztatnak a T-161 termostáthoz, termostátvezérlési módba vált.

Indítsa el a termostátot

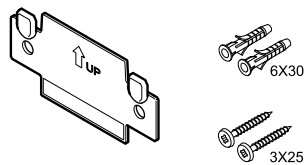


A termostát elindításához vegye le a műanyag védőszalagot az akkumulátorról.

A termostát egy 3 V-os CR2032 alkálielemmel működik, amely a központi egység sugárzási tartományán belül elhelyezve mintegy 2 éves üzemidőt biztosít. Ügyeljen az elem megfelelő behelyezésére a termostátba.

A termostát az elindulásakor körülbelül 10 másodperces öntesztet végez. A rendszer bemenete inaktíválódik, és a termostát lámpája ezalatt villogni kezd.

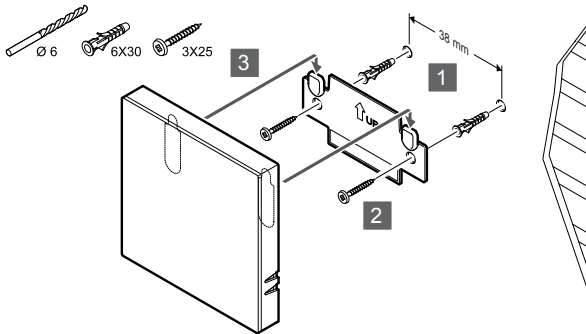
Szerelje a termosztátot fel a falra



CD000005

A termosztátot csavarokat, tipliket és fali tartóelemeket tartalmazó készletben szállítjuk, így többféle lehetősége van a termosztát falra történő rögzítéséhez.

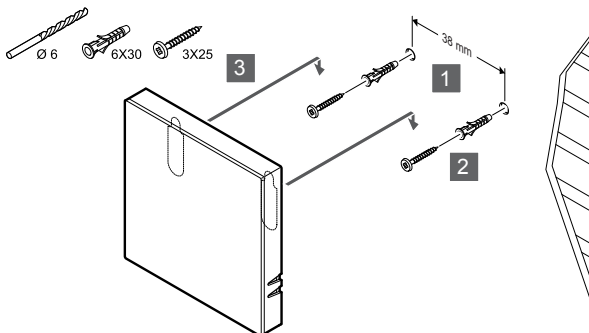
Fali tartóelem (ajánlott)



SI0000021

Rögzítse a termosztátot a falhoz a fali tartóelemmel, csavarokkal és tiplikkel.

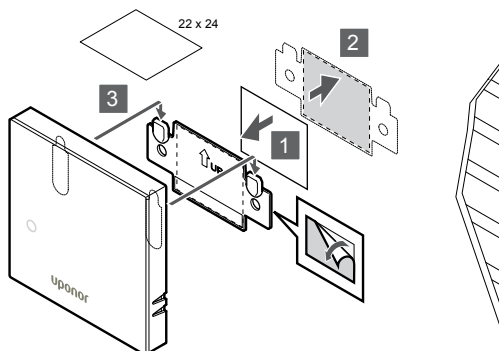
Csavar és fali csatlakozó



SI0000022

Rögzítse a termosztátot a falhoz a csavar és tipli segítségével.

Ragasztószalag

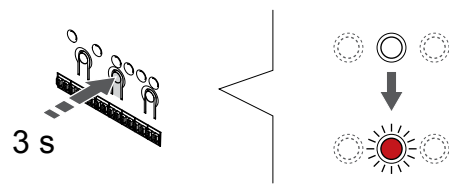


SI0000020

Rögzítse a termosztátot a falhoz fali tartóelemmel és ragasztószalaggal.

Termosztát regisztrálása a központi egységen

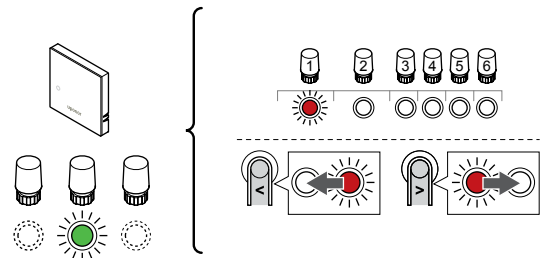
1. Lépjen regisztrációs módba:



SI0000065

Nyomja meg és tartsa lenyomva az **OK** gombot a központi egységen mindaddig, amíg pirosan villogni nem kezd az 1. csatorna lámpája (vagy az első olyan csatorna lámpája, amelyet még nem regisztráltak).

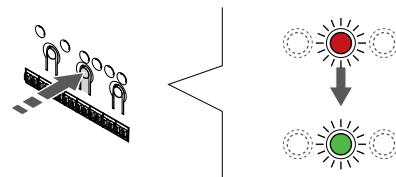
2. Válasszon csatornát



SI0000070

A < vagy > gombbal léptesse a kijelölőt a kívánt csatornára (a lámpa pirosan villog).

3. Zárolja a kiválasztott csatornát



SI0000071

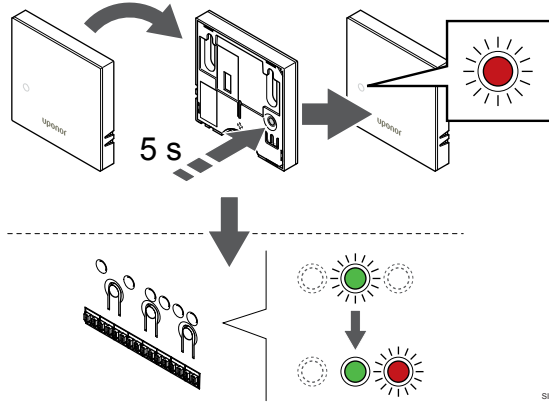
MEGJEGYZÉS

! Javasoljuk, hogy a termosztát összes csatornáját egyszerre regisztrálja.

Az **OK** gomb lenyomásával válassza ki a regisztrálni kívánt csatornát. A kiválasztott csatorna lámpája zölden kezd villogni.

Válassza ki az összes csatornát, amelyet a termosztáton regisztrálni szeretne, és folytassa a következő lépéssel.

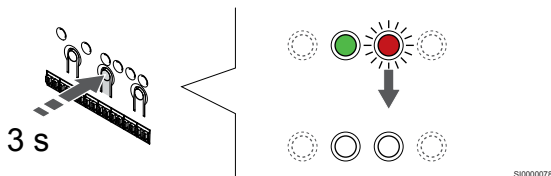
4. Regisztrálja a termosztátot



Finoman nyomja meg a termosztát regisztrálógombját, tartsa lenyomva, és csak akkor engedje el, amikor a termosztát előlapján elhelyezett lámpa villogni kezd.

A kiválasztott csatornát jelző lámpa a központi egységen zöld színnel folyamatosan világítani kezd, jelezve, hogy a regisztráció befejeződött.

5. Lépjen ki a regisztrációs módból:

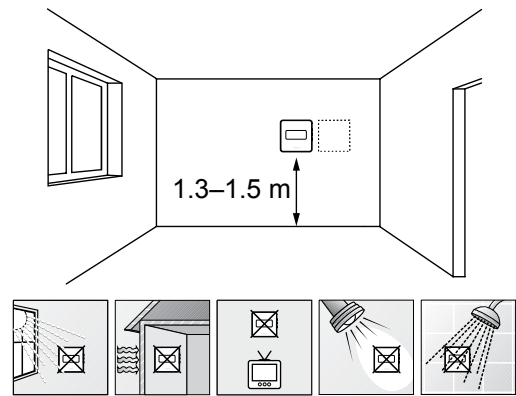


Nyomja meg és tartsa lenyomva az **OK** gombot a központi egységen mindaddig, amíg a zöld lámpák ki nem alszanak. Ez a regisztráció befejezését és a működési üzemmódba való visszatérést jelzi.

A már regisztrált termosztátok törléséhez lásd: *A központi egység csatornaregisztrációinak törlése, Oldal 78.*

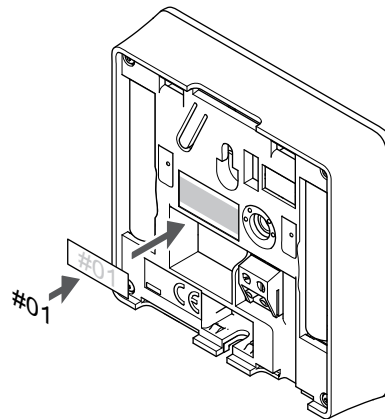
6.2 Uponor Smatrix Wave T-163

A termosztát elhelyezése



- Válasszon egy belső falon egy pontot, a padlószint felett 1,3–1,5 méteres magasságban.
- Ügyeljen arra, hogy a termosztátot ne érje közvetlen napsugárzás.
- Ügyeljen arra, hogy a termosztátot a falon keresztül ne érje napsugárzás.
- A termosztátot hőforrástól (például televíziótól, elektronikus berendezésektől, tűzhelytől, reflektortól stb.) távol helyezze el.
- Tartsa távol a termosztátot minden nedvességforrástól, és ügyeljen arra, hogy ne fröccsenjen rá víz (IP20).
- Az interferencia elkerülése érdekében ügyeljen rá, hogy a termosztát legalább 40 cm-re legyen a központi egységetől.

Címkézze fel a termosztátot



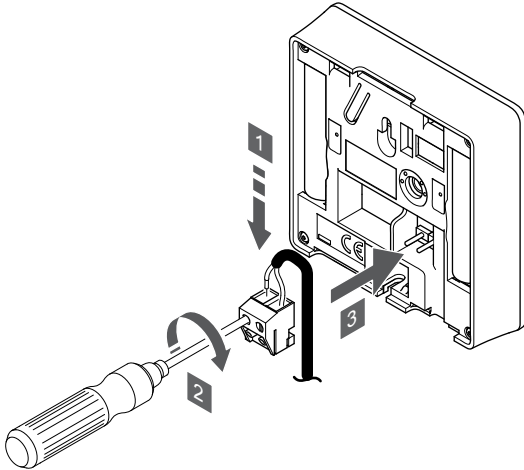
A termosztátot adott esetben érdemes felcímkézni az általa vezérelt csatorna számával (például 02 vagy 03). Több központi egységgel ellátott rendszer esetén a jelölésben szerepeltesse a központi egységek azonosítóját is, például: 1.02, 1.03, 2.02, 2.03.

Ha külső érzékelőt csatlakoztat, szükség szerint adja meg az érzékelő típusára vonatkozó információkat.

Lehetséges termosztát- és érzékelő kombinációk:

- A helyiség hőmérséklete
- Helyiség- és padlólőhőmérséklet
- Helyiség- és kültéri hőmérséklet
- Távérzékelési hőmérséklet

Külső érzékelő csatlakoztatása a termosztáthoz



S1000047

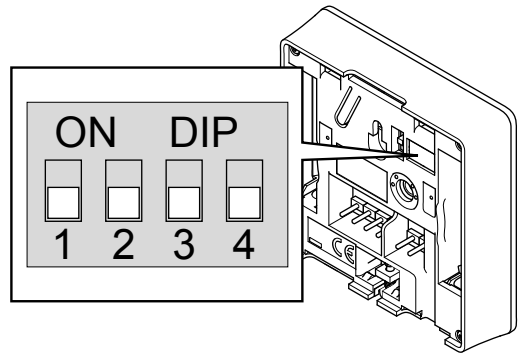
MEGJEGYZÉS

A pontos hőmérséklet-szabályozás érdekében a kültéri érzékelőt az épület északi oldalára szerelje fel, ahol valószínűleg nem éri azt közvetlen napsugárzás. Ne szerelje a kültéri érzékelőt ajtók, ablakok vagy szellőzőnyílások közelébe.

1. Helyezze az érzékelő kábeltől érkező (nem polarizált) két vezetékét az eltávolítható csatlakozóba.
2. Húzza meg a vezetékeket rögzítő csavarokat a csatlakozóban.
3. Helyezze a csatlakozót a termosztát bemeneti csatlakozójára.

Normál termosztátként történő használatkor a kültéri érzékelő termináljához padlóhőmérséklet-érzékelő, kültérihőmérséklet-érzékelő vagy távoli hőmérséklet-érzékelő csatlakoztatható. A termosztát DIP-kapcsolói a funkcionális üzemmód kiválasztásához használhatók.

DIP kapcsoló



CD000010



Figyelem!

A termosztátban található DIP-kapcsolót a regisztráció előtt be kell állítani.



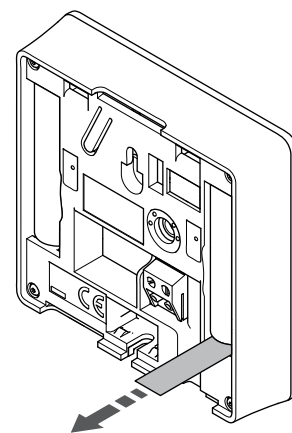
Figyelem!

A termosztát kapcsolóinak regisztrációja csak akkor végezhető el, ha a rendelkezésre álló funkciók valamelyikére be vannak állítva.

Állítsa be a DIP kapcsolót a termosztát funkciójának megfelelően.

Termosztát funkciója	Kapcsoló												
Helyiség-hőmérséklet-érzékelő	<table border="1"> <tr> <td>ON</td> <td>DIP</td> </tr> <tr> <td><input type="checkbox"/></td> <td><input type="checkbox"/></td> </tr> <tr> <td>1</td> <td>2</td> </tr> <tr> <td><input type="checkbox"/></td> <td><input type="checkbox"/></td> </tr> <tr> <td>3</td> <td>4</td> </tr> <tr> <td><input type="checkbox"/></td> <td><input type="checkbox"/></td> </tr> </table>	ON	DIP	<input type="checkbox"/>	<input type="checkbox"/>	1	2	<input type="checkbox"/>	<input type="checkbox"/>	3	4	<input type="checkbox"/>	<input type="checkbox"/>
ON	DIP												
<input type="checkbox"/>	<input type="checkbox"/>												
1	2												
<input type="checkbox"/>	<input type="checkbox"/>												
3	4												
<input type="checkbox"/>	<input type="checkbox"/>												
Helyiség-hőmérséklet-érzékelő és padlóhőmérséklet-érzékelő	<table border="1"> <tr> <td>ON</td> <td>DIP</td> </tr> <tr> <td><input type="checkbox"/></td> <td><input type="checkbox"/></td> </tr> <tr> <td>1</td> <td>2</td> </tr> <tr> <td><input type="checkbox"/></td> <td><input type="checkbox"/></td> </tr> <tr> <td>3</td> <td>4</td> </tr> <tr> <td><input type="checkbox"/></td> <td><input type="checkbox"/></td> </tr> </table>	ON	DIP	<input type="checkbox"/>	<input type="checkbox"/>	1	2	<input type="checkbox"/>	<input type="checkbox"/>	3	4	<input type="checkbox"/>	<input type="checkbox"/>
ON	DIP												
<input type="checkbox"/>	<input type="checkbox"/>												
1	2												
<input type="checkbox"/>	<input type="checkbox"/>												
3	4												
<input type="checkbox"/>	<input type="checkbox"/>												
Helyiség-hőmérséklet-érzékelő és kültérihőmérséklet-érzékelő	<table border="1"> <tr> <td>ON</td> <td>DIP</td> </tr> <tr> <td><input type="checkbox"/></td> <td><input type="checkbox"/></td> </tr> <tr> <td>1</td> <td>2</td> </tr> <tr> <td><input type="checkbox"/></td> <td><input type="checkbox"/></td> </tr> <tr> <td>3</td> <td>4</td> </tr> <tr> <td><input type="checkbox"/></td> <td><input type="checkbox"/></td> </tr> </table>	ON	DIP	<input type="checkbox"/>	<input type="checkbox"/>	1	2	<input type="checkbox"/>	<input type="checkbox"/>	3	4	<input type="checkbox"/>	<input type="checkbox"/>
ON	DIP												
<input type="checkbox"/>	<input type="checkbox"/>												
1	2												
<input type="checkbox"/>	<input type="checkbox"/>												
3	4												
<input type="checkbox"/>	<input type="checkbox"/>												
Távérzékelő	<table border="1"> <tr> <td>ON</td> <td>DIP</td> </tr> <tr> <td><input type="checkbox"/></td> <td><input type="checkbox"/></td> </tr> <tr> <td>1</td> <td>2</td> </tr> <tr> <td><input type="checkbox"/></td> <td><input type="checkbox"/></td> </tr> <tr> <td>3</td> <td>4</td> </tr> <tr> <td><input type="checkbox"/></td> <td><input type="checkbox"/></td> </tr> </table>	ON	DIP	<input type="checkbox"/>	<input type="checkbox"/>	1	2	<input type="checkbox"/>	<input type="checkbox"/>	3	4	<input type="checkbox"/>	<input type="checkbox"/>
ON	DIP												
<input type="checkbox"/>	<input type="checkbox"/>												
1	2												
<input type="checkbox"/>	<input type="checkbox"/>												
3	4												
<input type="checkbox"/>	<input type="checkbox"/>												

Indítsa el a termosztátot



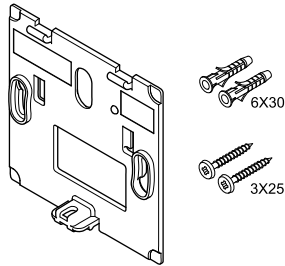
S10000126

A termosztát elindításához távolítsa el a műanyag védőszalagokat az elemekről.

A termosztát két 1,5 V-os AAA alkálielemmel működik, amelyek a központi egység sugárzási tartományán belül elhelyezve mintegy 2 éves üzemidőt biztosítanak. Ügyeljen az elemek megfelelő behelyezésére a termosztátokba.

A termosztát az elindulásakor körülbelül 10 másodperces öntesztet végez. A rendszer bemenete inaktíválódik, és a termosztát lámpája ezalatt villogni kezd.

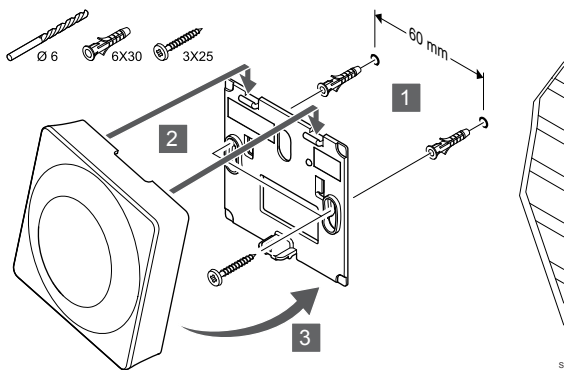
Szerelje a termosztátot fel a falra



CD000004

A termosztátot csavarokat, tipliket és fali tartóelemeket tartalmazó készletben szállítjuk, így többféle lehetősége van a termosztát falra történő rögzítéséhez.

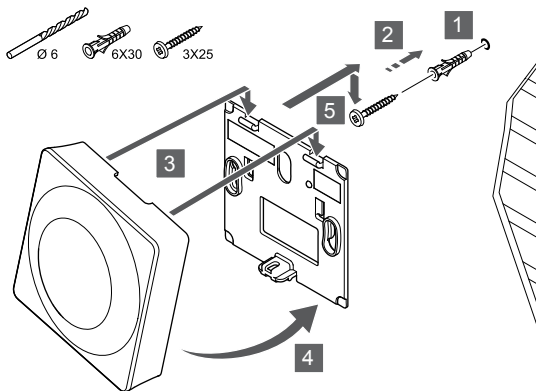
Fali tartóelem (ajánlott)



SI000016

Rögzítse a termosztátot a falhoz a fali tartóelemmel, csavarokkal és tiplikkel.

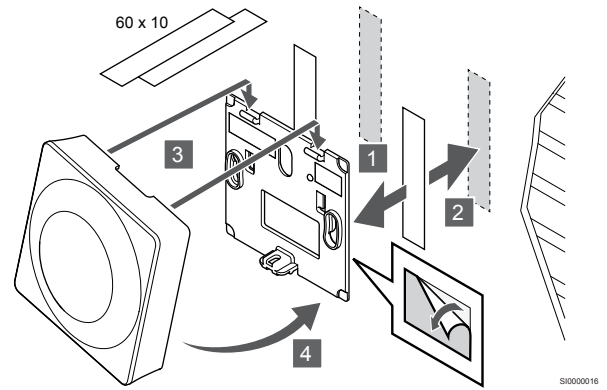
Csavar és fali csatlakozó



SI000017

Rögzítse a termosztátot a falhoz a csavar és tipl segítségével.

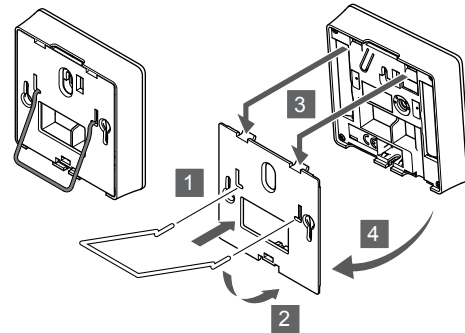
Ragasztószalag



SI000016

Rögzítse a termosztátot a falhoz fali tartóelemmel és ragasztószalaggal.

Asztali állvány használata

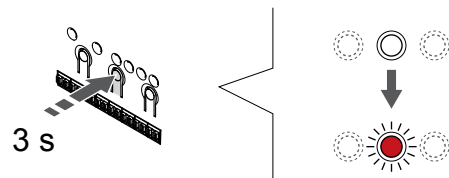


SI000028

Rögzítse a termosztátot az asztali állványhoz a fali konzol segítségével.

Termosztát regisztrálása a központi egységen

1. Lépjen regisztrációs módba:



SI000065

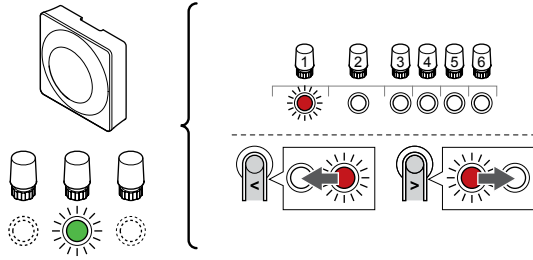
Nyomja meg és tartsa lenyomva az **OK** gombot a központi egységen mindaddig, amíg pirosan villogni nem kezd az 1. csatorna lámpája (vagy az első olyan csatorna lámpája, amelyet még nem regisztráltak).



Figyelem!

A termosztátban található DIP-kapcsolót a regisztráció előtt be kell állítani.

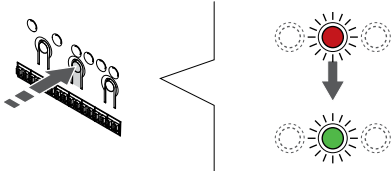
2. Válasszon csatornát



SI000067

A < vagy > gombbal léptesse a kijelölőt a kívánt csatornára (a lámpa pirosan villog).

3. Zárolja a kiválasztott csatornát



SI000071

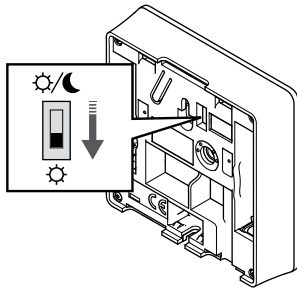
MEGJEGYZÉS

Javasoljuk, hogy a termosztát összes csatornáját egyszerre regisztrálja.

Az **OK** gomb lenyomásával válassza ki a regisztrálni kívánt csatornát. A kiválasztott csatorna lámpája zölden kezd villogni.

Válassza ki az összes csatornát, amelyet a termosztáton regisztrálni szeretne, és folytassa a következő lépéssel.

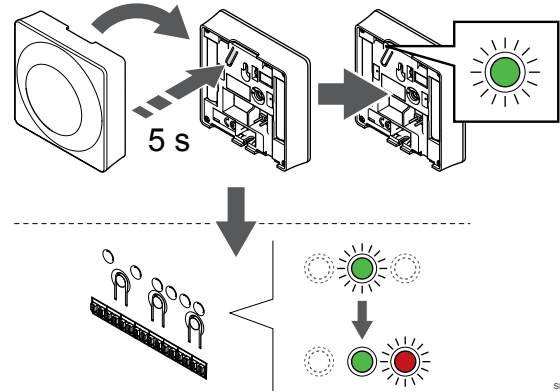
4. Aktiválja a módosítási riasztást



SI000073

Opcionális: A termosztát módosítási riasztásának bekapcsolásához állítsa az Időkapcsoló letiltása kapcsolót Komfort üzemmódba (☀️) a termosztát regisztrálása előtt.

5. Regisztrálja a termosztátot

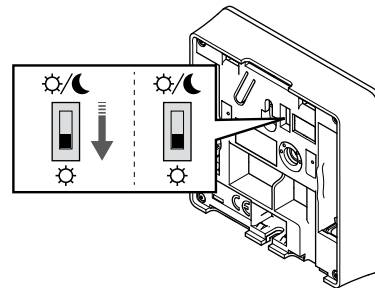


SI000074

Finoman nyomja meg a termosztát regisztrógombját, tartsa lenyomva, és csak akkor engedje el, amikor a regisztrógomb feletti lyukban található lámpa elkezd zölden villogni.

A kiválasztott csatornát jelző lámpa a központi egységen zöld színnel folyamatosan világítani kezd, jelezve, hogy a regisztráció befejeződött.

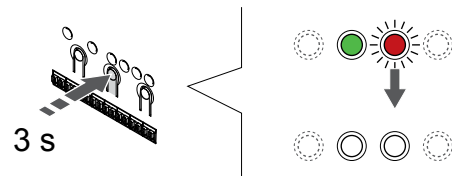
6. Állítsa be az Időkapcsoló tiltása kapcsolót



SI000079

Opcionális: Ha a téves riasztás regisztráció közben aktiválódott, állítsa az Időkapcsoló letiltása kapcsolót a kívánt üzemmódba.

7. Lépjen ki a regisztrációs módból:



SI000078

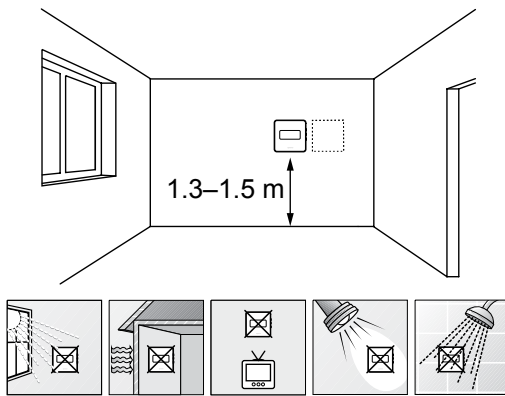
Nyomja meg és tartsa lenyomva az **OK** gombot a központi egységen mindaddig, amíg a zöld lámpák ki nem alszanak. Ez a regisztráció befejezését és a működési üzemmódba való visszatérést jelzi.

A már regisztrált termosztátok törléséhez lásd: *A központi egység csatornaregisztrációinak törlése, Oldal 78.*

6.3 Uponor Smatrix Wave T-165

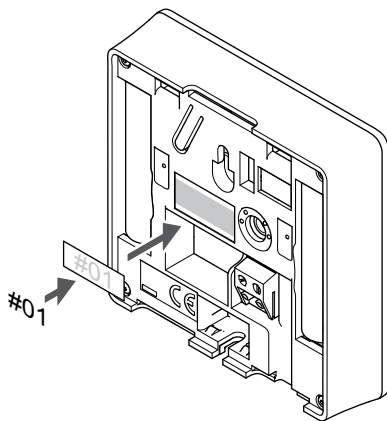
Indítsa el a termosztátot

A termosztát elhelyezése

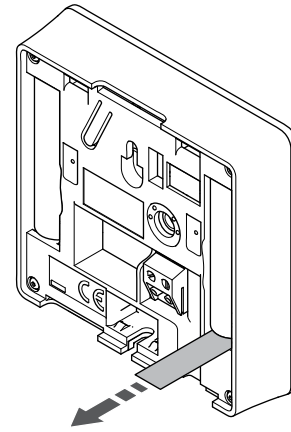


- Válasszon egy belső falon egy pontot, a padlószint felett 1,3–1,5 méteres magasságban.
- Ügyeljen arra, hogy a termosztátot ne érje közvetlen napsugárzás.
- Ügyeljen arra, hogy a termosztátot a falon keresztül ne érje napsugárzás.
- A termosztátot hőforrástól (például televíziótól, elektronikus berendezésektől, tűzhelytől, reflektortól stb.) távol helyezze el.
- Tartsa távol a termosztátot minden nedvességforrástól, és ügyeljen arra, hogy ne fröccsenjen rá víz (IP20).
- Az interferencia elkerülése érdekében ügyeljen rá, hogy a termosztát legalább 40 cm-re legyen a központi egységtől.

Címkézze fel a termosztátot



A termosztátot adott esetben érdemes felcímkézni az általa vezérelt csatorna számával (például 02 vagy 03). Több központi egységgel ellátott rendszer esetén a jelölésben szerepeltesse a központi egységek azonosítóját is, például: 1.02, 1.03, 2.02, 2.03.

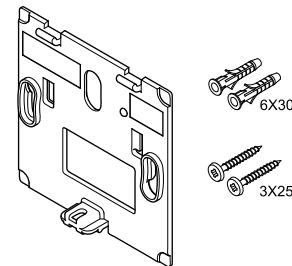


A termosztát elindításához távolítsa el a műanyag védőszalagokat az elemekről.

A termosztát két 1,5 V-os AAA alkálielemmel működik, amelyek a központi egység sugárzási tartományán belül elhelyezve mintegy 2 éves üzemidőt biztosítanak. Ügyeljen az elemek megfelelő behelyezésére a termosztátokba.

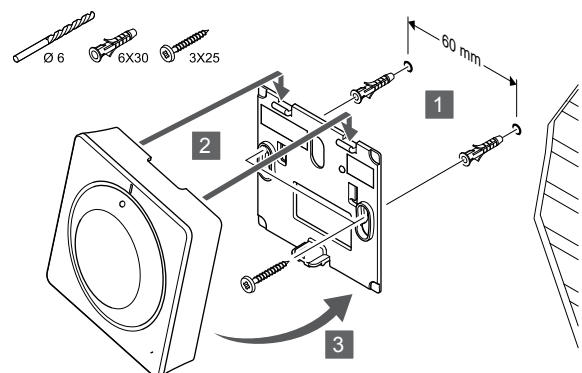
A termosztát az elindulásakor körülbelül 10 másodperces öntesztet végez. A rendszer bemenete inaktíválódik, és a termosztát lámpája ezalatt villogni kezd.

Szerelje a termosztátot fel a falra



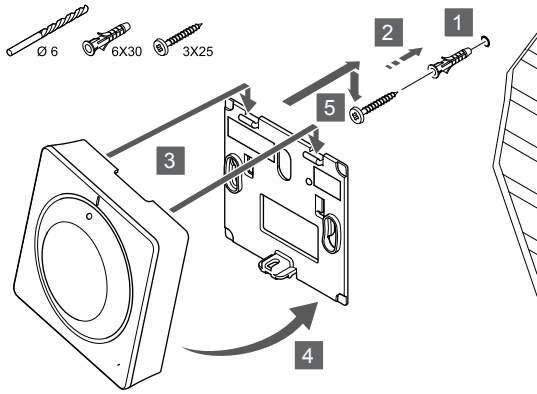
A termosztátot csavarokat, tipliket és fali tartóelemeket tartalmazó készletben szállítjuk, így többféle lehetősége van a termosztát falra történő rögzítéséhez.

Fali tartóelem (ajánlott)



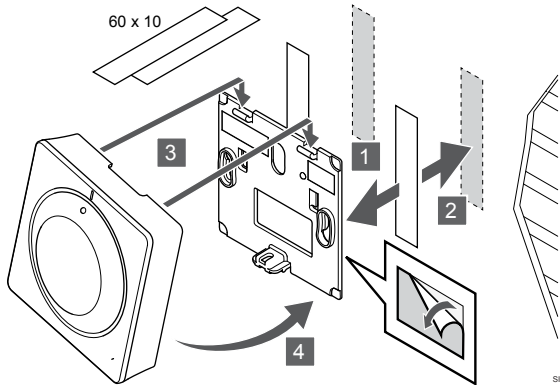
Rögzítse a termosztátot a falhoz a fali tartóelemmel, csavarokkal és tiplikkel.

Csavar és fali csatlakozó



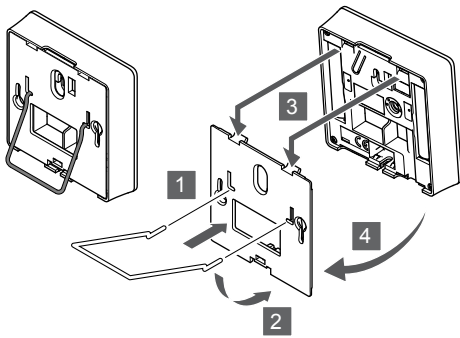
Rögzítse a termosztátot a falhoz a csavar és tipli segítségével.

Ragasztószalag



Rögzítse a termosztátot a falhoz fali tartóelemmel és ragasztószalaggal.

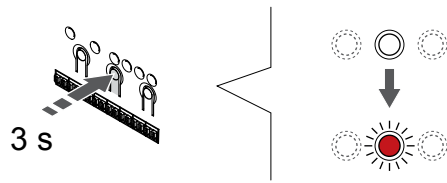
Asztali állvány használata



Rögzítse a termosztátot az asztali állványhoz a fali konzol segítségével.

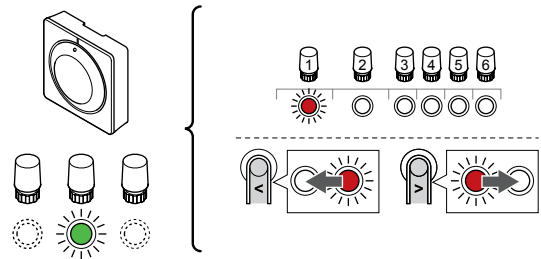
Termosztát regisztrálása a központi egységen

1. Lépjen regisztrációs módba:



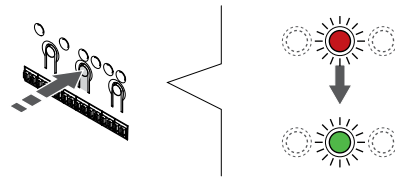
Nyomja meg és tartsa lenyomva az **OK** gombot a központi egységen mindaddig, amíg pirosan villogni nem kezd az 1. csatorna lámpája (vagy az első olyan csatorna lámpája, amelyet még nem regisztráltak).

2. Válasszon csatornát



A < vagy > gombbal léptesse a kijelöltöt a kívánt csatornára (a lámpa pirosan villog).

3. Zárolja a kiválasztott csatornát



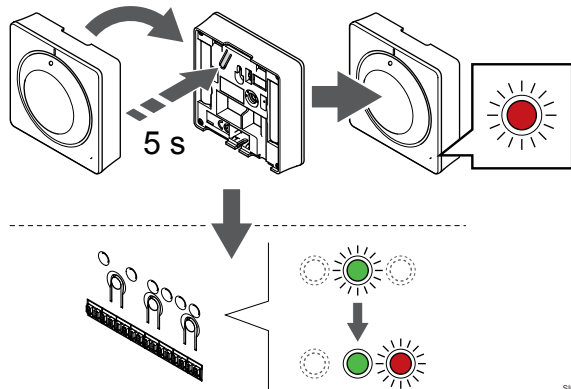
MEGJEGYZÉS

Javasoljuk, hogy a termosztát összes csatornáját egyszerre regisztrálja.

Az **OK** gomb lenyomásával válassza ki a regisztrálni kívánt csatornát. A kiválasztott csatorna lámpája zölden kezd villogni.

Válassza ki az összes csatornát, amelyet a termosztáton regisztrálni szeretne, és folytassa a következő lépéssel.

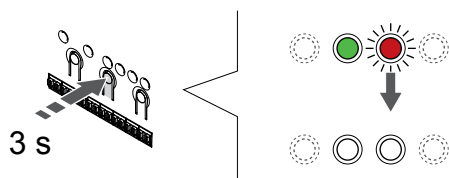
4. Regisztrálja a termosztátot



Finoman nyomja meg a termosztát regisztrálógombját, tartsa lenyomva, és csak akkor engedje el, amikor a termosztát előlapján elhelyezett lámpa villogni kezd.

A kiválasztott csatornát jelző lámpa a központi egységen zöld színnel folyamatosan világítani kezd, jelezve, hogy a regisztráció befejeződött.

5. Lépjen ki a regisztrációs módból:

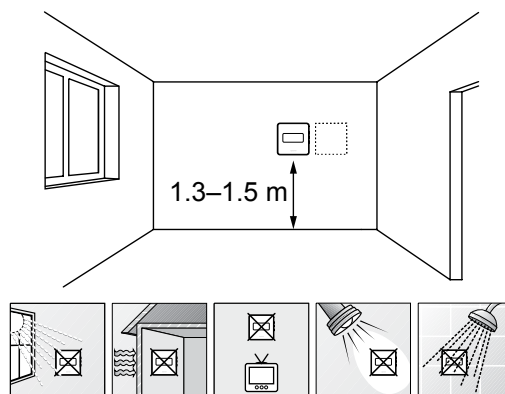


Nyomja meg és tartsa lenyomva az **OK** gombot a központi egységen mindaddig, amíg a zöld lámpák ki nem alszanak. Ez a regisztráció befejezését és a működési üzemmódba való visszatérést jelzi.

A már regisztrált termosztátok törléséhez lásd: *A központi egység csatornaregisztrációjának törlése, Oldal 78.*

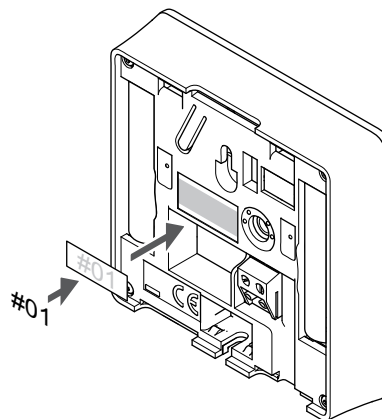
6.4 Uponor Smatrix Wave T-166

A termosztát elhelyezése



- Válasszon egy belső falon egy pontot, a padlószint felett 1,3–1,5 méteres magasságban.
- Ügyeljen arra, hogy a termosztátot ne érje közvetlen napsugárzás.
- Ügyeljen arra, hogy a termosztátot a falon keresztül ne érje napsugárzás.
- A termosztátot hőforrástól (például televíziótól, elektronikus berendezésektől, tűzhelytől, reflektortól stb.) távol helyezze el.
- Tartsa távol a termosztátot minden nedvességforrástól, és ügyeljen arra, hogy ne fröccsenjen rá víz (IP20).
- Az interferencia elkerülése érdekében ügyeljen rá, hogy a termosztát legalább 40 cm-re legyen a központi egységetől.

Címkézze fel a termosztátot



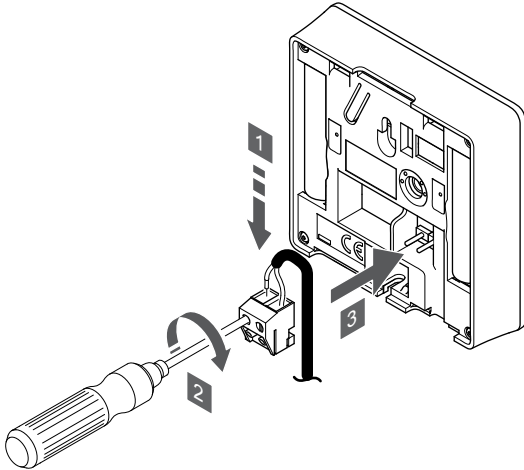
A termosztátot adott esetben érdemes felcímkézni az általa vezérelt csatorna számával (például 02 vagy 03). Több központi egységgel ellátott rendszer esetén a jelölésben szerepeltesse a központi egységek azonosítóját is, például: 1.02, 1.03, 2.02, 2.03.

Ha külső érzékelőt csatlakoztat, szükség szerint adja meg az érzékelő típusára vonatkozó információkat.

Lehetséges termosztát- és érzékelő kombinációk:

- A helyiség hőmérséklete
- Helyiség- és padlólőhőmérséklet
- Helyiség- és kültéri hőmérséklet
- Távérzékelési hőmérséklet

Külső érzékelő csatlakoztatása a termosztáthoz



SI000047

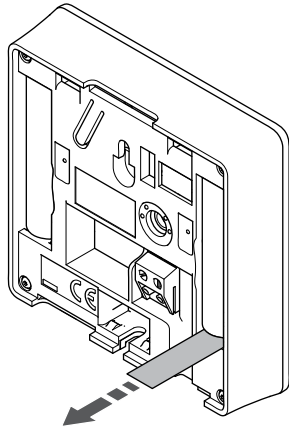
MEGJEGYZÉS

A pontos hőmérséklet-szabályozás érdekében a kültéri érzékelőt az épület északi oldalára szerelje fel, ahol valószínűleg nem éri azt közvetlen napsugárzás. Ne szerelje a kültéri érzékelőt ajtók, ablakok vagy szellőzőnyílások közelébe.

1. Helyezze az érzékelő kábeltől érkező (nem polarizált) két vezetékét az eltávolítható csatlakozóba.
2. Húzza meg a vezetékeket rögzítő csavarokat a csatlakozóban.
3. Helyezze a csatlakozót a termosztát bemeneti csatlakozójára.

A külső hőmérséklet-érzékelő bemenete padló-, kültéri vagy távoli érzékelőként használható. Az érzékelő és a termosztát használatának megfelelő vezérlési üzemmódot a termosztát szoftverének segítségével választhatja ki.

Indítsa el a termosztátot



SI0000126

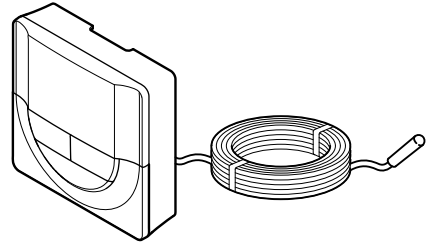
A termosztát elindításához távolítsa el a műanyag védőszalagokat az elemekről.

A termosztát két 1,5 V-os AAA alkálielemmel működik, amelyek a központi egység sugárzási tartományán belül elhelyezve mintegy 2 éves üzemidőt biztosítanak. Ügyeljen az elemek megfelelő behelyezésére a termosztátokba.



Az indítási folyamat során megjelenik a jelenlegi szoftververzió.

A termosztát vezérlő üzemmódjának kiválasztása



SI0000106



Figyelem!

A termosztátvezérlési módot be kell állítani, mielőtt a termosztátot regisztrálják a központi egységbe.

A beállítás későbbi megváltoztatásához a termosztátot újra regisztrálni kell.



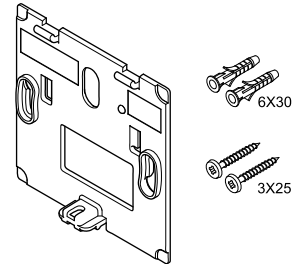
MEGJEGYZÉS

Ha az almenüben való tartózkodás során kb. 8 másodpercig egyetlen gombot sem nyom le a termosztáton, az éppen aktuális értékek elmentődnek, és a szoftver visszalép a beállítási menübe. Mintegy 60 másodperc múlva a szoftver visszalép működési üzemmódba.

Ha a termosztáthoz külső érzékelő csatlakozik, az érzékelő kiegészítő funkciójának használatához vezérlési üzemmódot kell kiválasztani.

A beállítások módosításához lásd: *04 Vezérlési üzemmód, Oldal 96.*

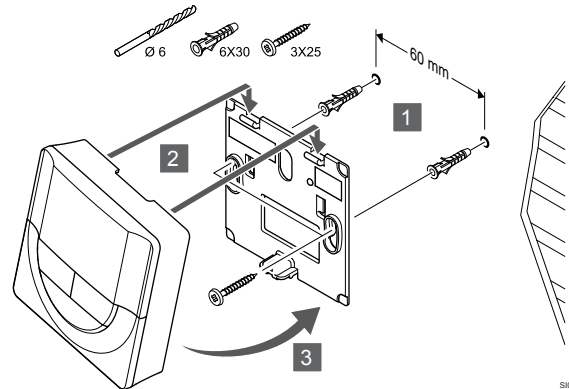
Szerelje a termosztátot fel a falra



CD0000004

A termosztátot csavarokat, tipliket és fali tartóelemeket tartalmazó készletben szállítjuk, így többféle lehetősége van a termosztát falra történő rögzítéséhez.

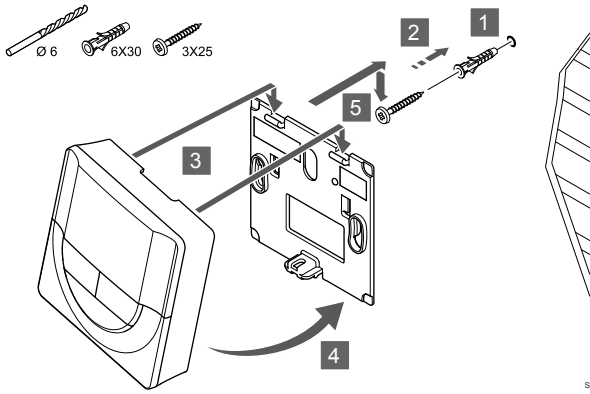
Fali tartóelem (ajánlott)



SI0000015

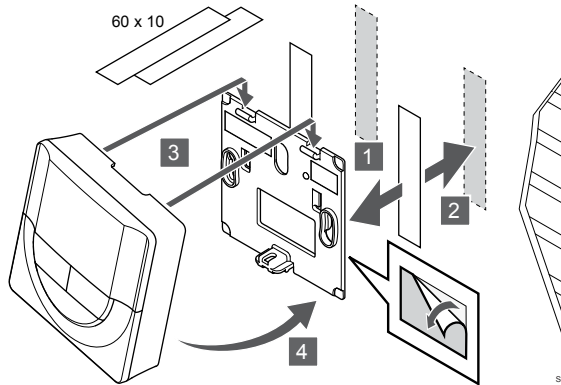
Rögzítse a termosztátot a falhoz a fali tartóelemmel, csavarokkal és tiplikkel.

Csavar és fali csatlakozó



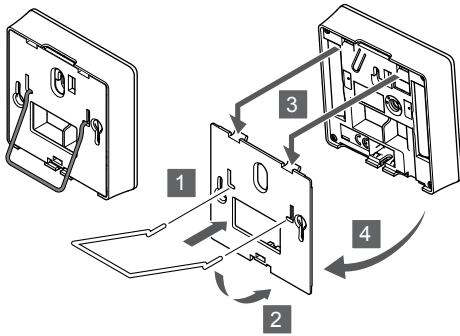
Rögzítse a termosztátot a falhoz a csavar és tipli segítségével.

Ragasztószalag



Rögzítse a termosztátot a falhoz fali tartóelemmel és ragasztószalaggal.

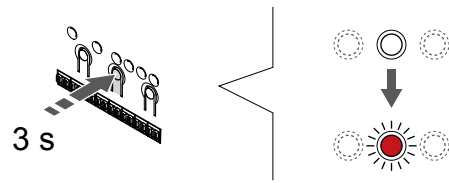
Asztali állvány használata



Rögzítse a termosztátot az asztali állványhoz a fali konzol segítségével.

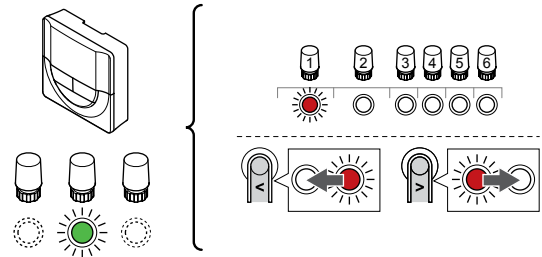
Termosztát regisztrálása a központi egységen

1. Lépjen regisztrációs módba:



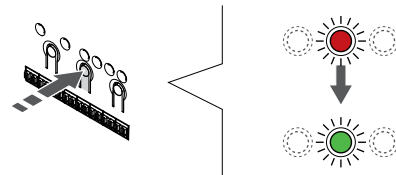
Nyomja meg és tartsa lenyomva az **OK** gombot a központi egységen mindaddig, amíg pirosan villogni nem kezd az 1. csatorna lámpája (vagy az első olyan csatorna lámpája, amelyet még nem regisztráltak).

2. Válasszon csatornát



A < vagy > gombbal léptesse a kijelölőt a kívánt csatornára (a lámpa pirosan villog).

3. Zárolja a kiválasztott csatornát



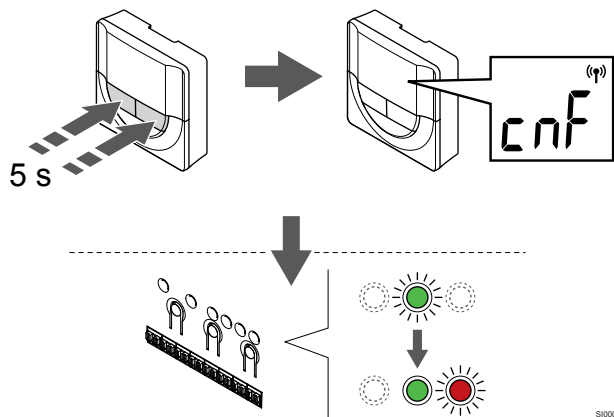
MEGJEGYZÉS

! Javasoljuk, hogy a termosztát összes csatornáját egyszerre regisztrálja.

Az **OK** gomb lenyomásával válassza ki a regisztrálni kívánt csatornát. A kiválasztott csatorna lámpája zölden kezd villogni.

Válassza ki az összes csatornát, amelyet a termosztáton regisztrálni szeretne, és folytassa a következő lépéssel.

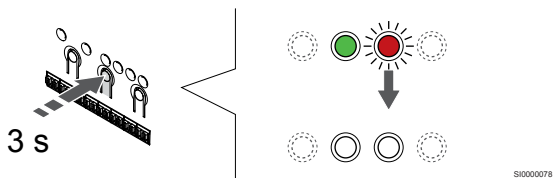
4. Regisztrálja a termosztátot



Nyomja meg és tartsa nyomva a - és a + gombokat a termosztáton, amíg a **CnF** (konfigurálás) felirat és egy kommunikációs ikon.

A kiválasztott csatornát jelző lámpa a központi egységen zöld színnel folyamatosan világítani kezd, jelezve, hogy a regisztráció befejeződött.

5. Lépjen ki a regisztrációs módból:

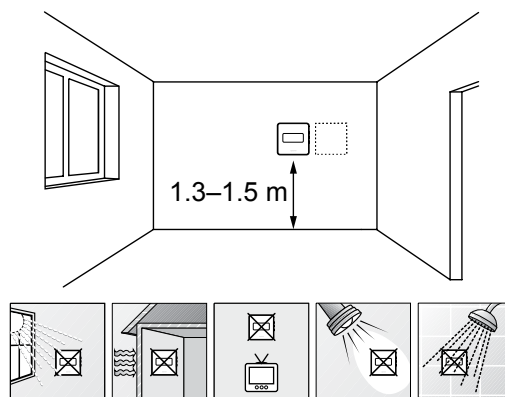


Nyomja meg és tartsa lenyomva az **OK** gombot a központi egységen mindaddig, amíg a zöld lámpák ki nem alszanak. Ez a regisztráció befejezését és a működési üzemmódba való visszatérést jelzi.

A már regisztrált termosztátok törléséhez lásd: *A központi egység csatornaregisztrációjának törlése, Oldal 78.*

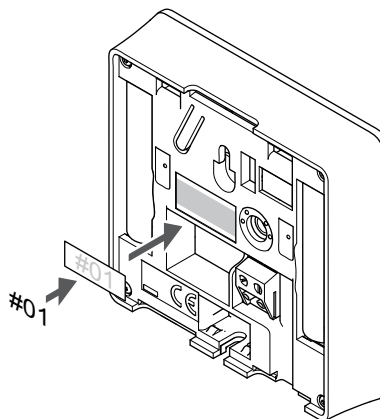
6.5 Uponor Smatrix Wave T-168

A termosztát elhelyezése



- Válasszon egy belső falon egy pontot, a padlószint felett 1,3–1,5 méteres magasságban.
- Ügyeljen arra, hogy a termosztátot ne érje közvetlen napsugárzás.
- Ügyeljen arra, hogy a termosztátot a falon keresztül ne érje napsugárzás.
- A termosztátot hőforrástól (például televíziótól, elektronikus berendezésektől, tűzhelytől, reflektortól stb.) távol helyezze el.
- Tartsa távol a termosztátot minden nedvességforrástól, és ügyeljen arra, hogy ne fröccsenjen rá víz (IP20).
- Az interferencia elkerülése érdekében ügyeljen rá, hogy a termosztát legalább 40 cm-re legyen a központi egységtől.

Címkézze fel a termosztátot



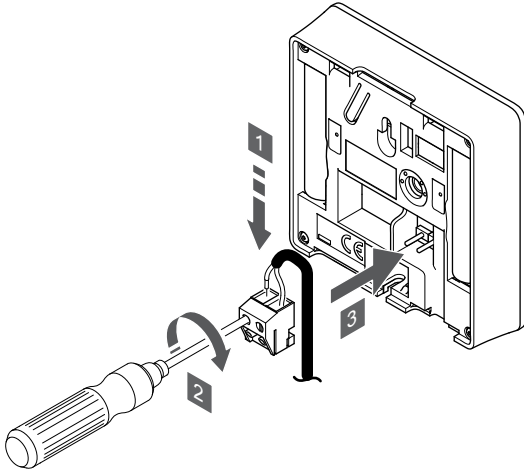
A termosztátot adott esetben érdemes felcímkézni az általa vezérelt csatorna számával (például 02 vagy 03). Több központi egységgel ellátott rendszer esetén a jelölésben szerepeltesse a központi egységek azonosítóját is, például: 1.02, 1.03, 2.02, 2.03.

Ha külső érzékelőt csatlakoztat, szükség szerint adja meg az érzékelő típusára vonatkozó információkat.

Lehetséges termosztát- és érzékelő kombinációk:

- A helyiség hőmérséklete
- Helyiség- és padlót hőmérséklet
- Helyiség- és kültéri hőmérséklet
- Távérzékelési hőmérséklet

Külső érzékelő csatlakoztatása a termosztáthoz



SI000047

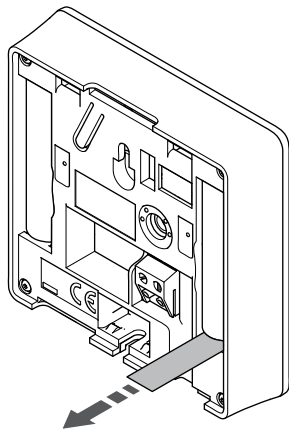
MEGJEGYZÉS

A pontos hőmérséklet-szabályozás érdekében a kültéri érzékelőt az épület északi oldalára szerelje fel, ahol valószínűleg nem éri azt közvetlen napsugárzás. Ne szerelje a kültéri érzékelőt ajtók, ablakok vagy szellőzőnyílások közelébe.

1. Helyezze az érzékelő kábelből érkező (nem polarizált) két vezetékét az eltávolítható csatlakozóba.
2. Húzza meg a vezetékeket rögzítő csavarokat a csatlakozóban.
3. Helyezze a csatlakozót a termosztát bemeneti csatlakozójára.

A külső hőmérséklet-érzékelő bemenete padló-, kültéri vagy távoli érzékelőként használható. Az érzékelő és a termosztát használatának megfelelő vezérlési üzemmódot a termosztát szoftverének segítségével választhatja ki.

Indítsa el a termosztátot



SI0000126

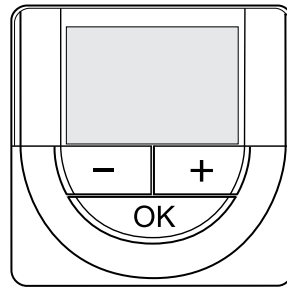
A termosztát elindításához távolítsa el a műanyag védőszalagokat az elemekről.

A termosztát két 1,5 V-os AAA alkálielemmel működik, amelyek a központi egység sugárzási tartományán belül elhelyezve mintegy 2 éves üzemidőt biztosítanak. Ügyeljen az elemek megfelelő behelyezésére a termosztátokba.



Az indítási folyamat során megjelenik a jelenlegi szoftververzió.

Idő és dátum beállítása



MEGJEGYZÉS

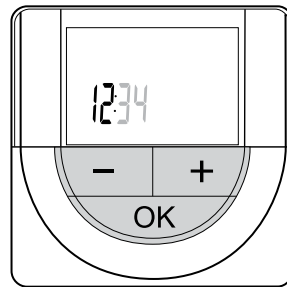
Ha az almenüben való tartózkodás során kb. 8 másodpercig egyetlen gombot sem nyom le a termosztáton, az éppen aktuális értékek elmentődnek, és a szoftver visszalép a beállítási menübe. Mintegy 60 másodperc múlva a szoftver visszalép működési üzemmódba.

Az első elindításkor, a gyári beállítások visszaállítását követően, vagy ha huzamosabb ideig nem helyezett elemeket a készülékbe, a szoftver a dátum és az idő beállítását kéri. Erre a beállításra a termosztát ütemezési programjának használatához van szükség.

A - vagy + gombbal módosíthatja az értékeket. Az érték beállításához és a következő szerkeszthető értékre lépéshez nyomja meg az OK gombot.

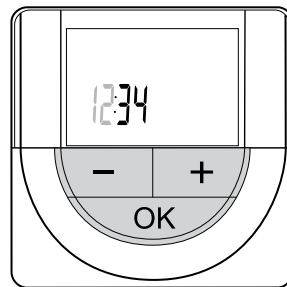
A dátum és az idő később is beállítható a beállítási menüben.

1. Állítsa be az órát



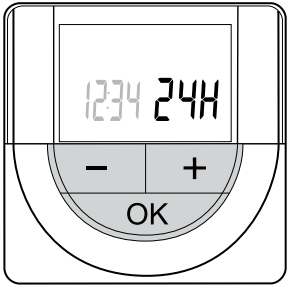
A - vagy + gombbal módosíthatja az értékeket. Az érték beállításához és a következő szerkeszthető értékre lépéshez nyomja meg az OK gombot.

2. Állítsa be a percet



A - vagy + gombbal módosíthatja az értékeket. Az érték beállításához és a következő szerkeszthető értékre lépéshez nyomja meg az OK gombot.

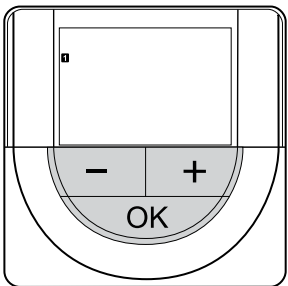
3. Állítsa be a 12/24 órás időformátumot



Állítsa be a 12 órás vagy 24 órás időformátumot.

A - vagy + gombbal módosíthatja az értékeket. Az érték beállításához és a következő szerkeszthető értékre lépéshez nyomja meg az OK gombot.

4. Állítsa be a hét napját



Állítsa be a hét napját (1 = hétfő, 7 = vasárnap).

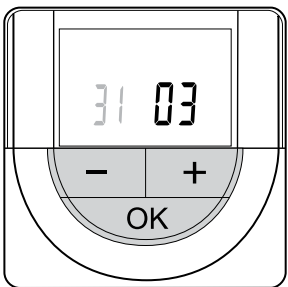
A - vagy + gombbal módosíthatja az értékeket. Az érték beállításához és a következő szerkeszthető értékre lépéshez nyomja meg az OK gombot.

5. Állítsa be a hónap napját



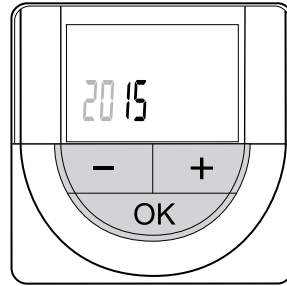
A - vagy + gombbal módosíthatja az értékeket. Az érték beállításához és a következő szerkeszthető értékre lépéshez nyomja meg az OK gombot.

6. Állítsa be a hónapot



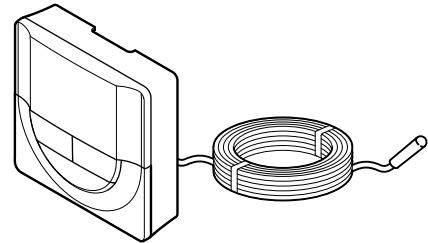
A - vagy + gombbal módosíthatja az értékeket. Az érték beállításához és a következő szerkeszthető értékre lépéshez nyomja meg az OK gombot.

7. Állítsa be az évet



A - vagy + gombbal módosíthatja az értékeket. Az érték beállításához és a következő szerkeszthető értékre lépéshez nyomja meg az OK gombot.

A termosztát vezérlő üzemmódjának kiválasztása



S80000106



Figyelem!

A termosztátvezérlési módot be kell állítani, mielőtt a termosztátot regisztrálják a központi egységbe.

A beállítás későbbi megváltoztatásához a termosztátot újra regisztrálni kell.



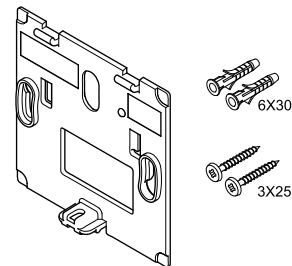
MEGJEGYZÉS

Ha az almenüben való tartózkodás során kb. 8 másodpercig egyetlen gombot sem nyom le a termosztáton, az éppen aktuális értékek elmentődnek, és a szoftver visszalép a beállítási menübe. Mintegy 60 másodperc múlva a szoftver visszalép működési üzemmódba.

Ha a termosztáthoz külső érzékelő csatlakozik, az érzékelő kiegészítő funkciójának használatához vezérlési üzemmódot kell kiválasztani.

A beállítások módosításához lásd: 04 Vezérlési üzemmód, Oldal 96.

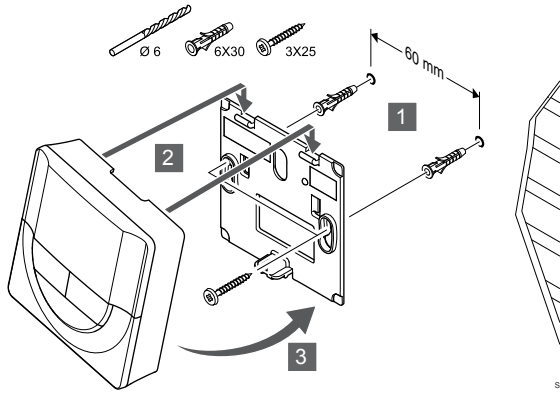
Szerelje a termosztátot fel a falra



CD0000004

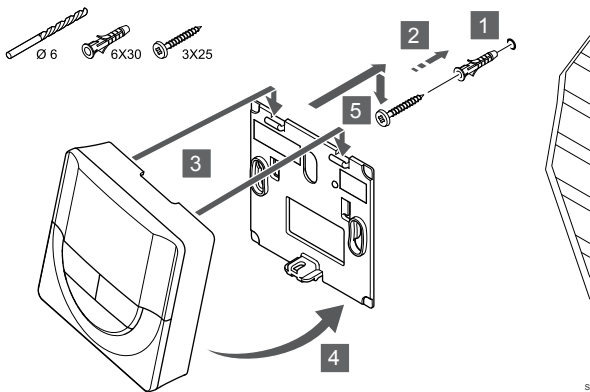
A termosztátot csavarokat, tipliket és fali tartóelemeket tartalmazó készletben szállítjuk, így többféle lehetősége van a termosztát falra történő rögzítéséhez.

Fali tartóelem (ajánlott)



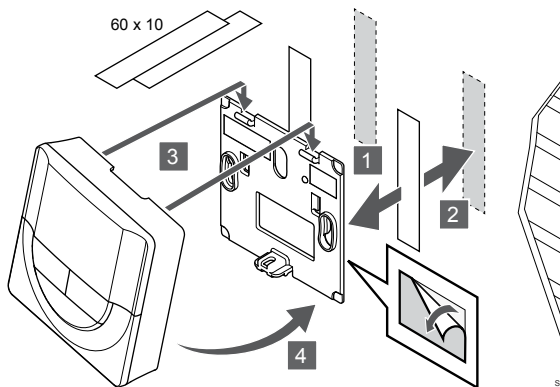
Rögzítse a termosztátot a falhoz a fali tartóelemmel, csavarokkal és tiplikkel.

Csavar és fali csatlakozó



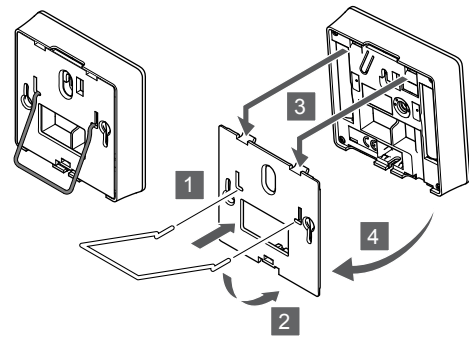
Rögzítse a termosztátot a falhoz a csavar és tipli segítségével.

Ragasztószalag



Rögzítse a termosztátot a falhoz fali tartóelemmel és ragasztószalaggal.

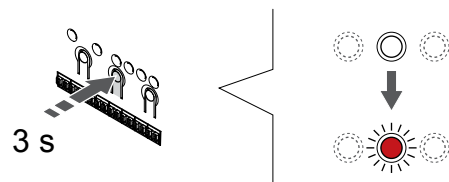
Asztali állvány használata



Rögzítse a termosztátot az asztali állványhoz a fali konzol segítségével.

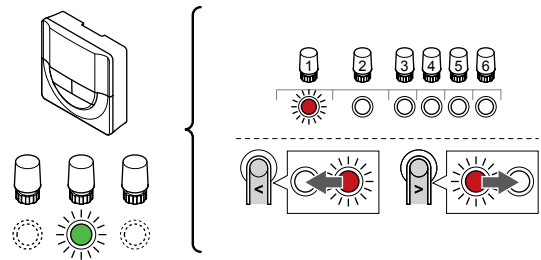
Termosztát regisztrálása a központi egységen

1. Lépjen regisztrációs módba:



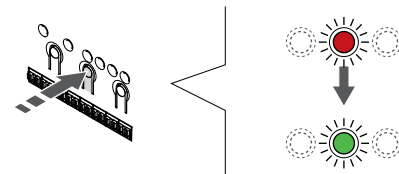
Nyomja meg és tartsa lenyomva az **OK** gombot a központi egységen mindaddig, amíg pirosan villogni nem kezd az 1. csatorna lámpája (vagy az első olyan csatorna lámpája, amelyet még nem regisztráltak).

2. Válasszon csatornát



A < vagy > gombbal léptesse a kijelölt a kívánt csatornára (a lámpa pirosan villog).

3. Zárolja a kiválasztott csatornát



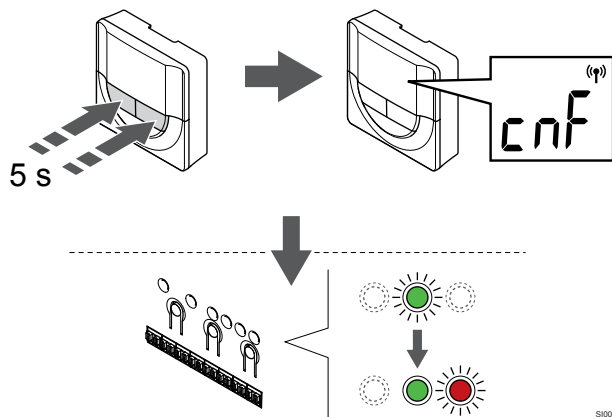
MEGJEGYZÉS

Javasoljuk, hogy a termosztát összes csatornáját egyszerre regisztrálja.

Az **OK** gomb lenyomásával válassza ki a regisztrálni kívánt csatornát. A kiválasztott csatorna lámpája zölden kezd villogni.

Válassza ki az összes csatornát, amelyet a termosztáton regisztrálni szeretne, és folytassa a következő lépéssel.

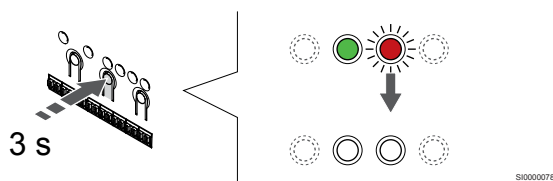
4. Regisztrálja a termosztátot



Nyomja meg és tartsa nyomva a - és a + gombokat a termosztáton, amíg a **CnF** (konfigurálás) felirat és egy kommunikációs ikon.

A kiválasztott csatornát jelző lámpa a központi egységen zöld színnel folyamatosan világítani kezd, jelezve, hogy a regisztráció befejeződött.

5. Lépjen ki a regisztrációs módból:

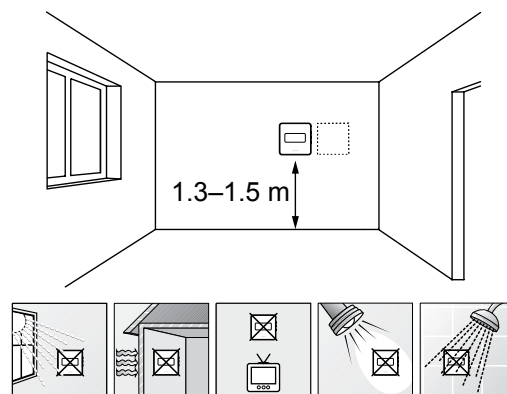


Nyomja meg és tartsa lenyomva az **OK** gombot a központi egységen mindaddig, amíg a zöld lámpák ki nem alszanak. Ez a regisztráció befejezését és a működési üzemmódba való visszatérést jelzi.

A már regisztrált termosztátok törléséhez lásd: *A központi egység csatornaregisztrációjának törlése, Oldal 78.*

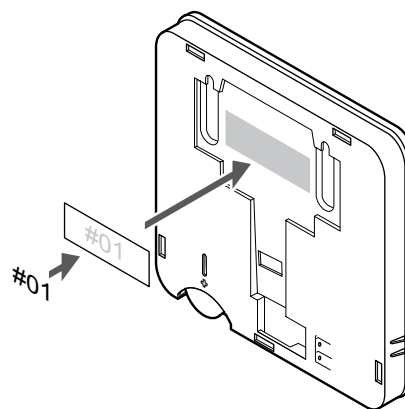
6.6 Uponor Smatrix Wave T-169

A termosztát elhelyezése



- Válasszon egy belső falon egy pontot, a padlószint felett 1,3–1,5 méteres magasságban.
- Ügyeljen arra, hogy a termosztátot ne érje közvetlen napsugárzás.
- Ügyeljen arra, hogy a termosztátot a falon keresztül ne érje napsugárzás.
- A termosztátot hőforrástól (például televíziótól, elektronikus berendezésektől, tűzhelytől, reflektortól stb.) távol helyezze el.
- Tartsa távol a termosztátot minden nedvességforrástól, és ügyeljen arra, hogy ne fröccsenjen rá víz (IP20).
- Az interferencia elkerülése érdekében ügyeljen rá, hogy a termosztát legalább 40 cm-re legyen a központi egységtől.

Címkézze fel a termosztátot



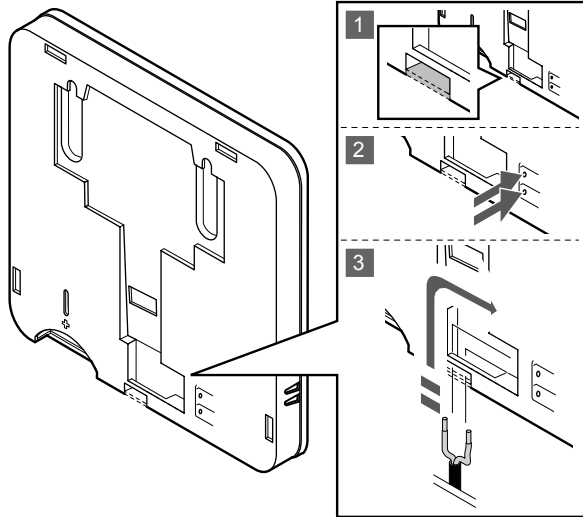
A termosztátot adott esetben érdemes felcímkézni az általa vezérelt csatorna számával (például 02 vagy 03). Több központi egységgel ellátott rendszer esetén a jelölésben szerepeltesse a központi egységek azonosítóját is, például: 1.02, 1.03, 2.02, 2.03.

Ha külső érzékelőt csatlakoztat, szükség szerint adja meg az érzékelő típusára vonatkozó információkat.

Lehetséges termosztát- és érzékelő kombinációk:

- A helyiség hőmérséklete
- Helyiség- és padlót hőmérséklet
- Helyiség- és kültéri hőmérséklet
- Távérzékelési hőmérséklet

Külső érzékelő csatlakoztatása a termosztáthoz



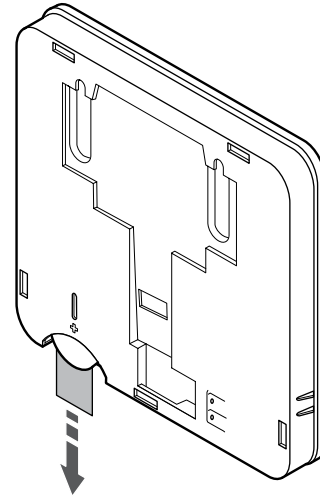
MEGJEGYZÉS

A pontos hőmérséklet-szabályozás érdekében a kültéri érzékelőt az épület északi oldalára szerelje fel, ahol valószínűleg nem éri azt közvetlen napsugárzás. Ne szerelje a kültéri érzékelőt ajtók, ablakok vagy szellőzőnyílások közelébe.

1. Távolítsa el a termosztát hátulján található kitortható műanyagot.
2. Nyomja meg a csatlakozóterminálok gombjait.
3. A gombokat lenyomva tartva helyezze az érzékelőkábelből érkező (nem polarizált) két vezetékét a csatlakozóterminálba.

A külső hőmérséklet-érzékelő bemenete padló-, kültéri vagy távoli érzékelőként használható. Az érzékelő és a termosztát használatának megfelelő vezérlési üzemmódot a termosztát szoftverének segítségével választhatja ki.

Indítsa el a termosztátot



A termosztát elindításához vegye le a műanyag védőszalagot az akkumulátorról.

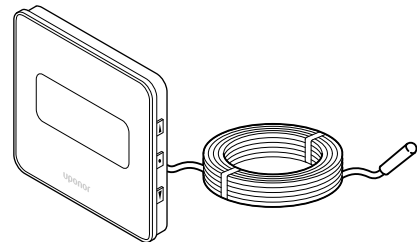
A termosztát egy 3 V-os CR2032 alkálielemmel működik, amely a központi egység sugárzási tartományán belül elhelyezve mintegy 2 éves üzemidőt biztosít. Ügyeljen az elem megfelelő behelyezésére a termosztátba.

A termosztát az elem behelyezését követően egy kb. 10 másodperces öntesztet indít el. Ezalatt a rendszert nem lehet használni.



Az indítási folyamat során megjelenik a jelenlegi szoftververzió.

A termosztát vezérlő üzemmódjának kiválasztása



Figyelem!

A termosztátvezérlési módot be kell állítani, mielőtt a termosztátot regisztrálják a központi egységbe.

A beállítás későbbi megváltoztatásához a termosztátot újra regisztrálni kell.



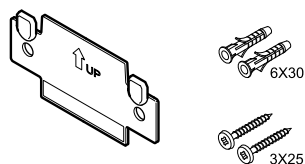
MEGJEGYZÉS

Ha az almenüben való tartózkodás során kb. 8 másodpercig egyetlen gombot sem nyom le a termosztáton, az éppen aktuális értékek elmentődnek, és a szoftver visszalép a beállítási menübe. Mintegy 60 másodperc múlva a szoftver visszalép működési üzemmódba.

Ha a termosztáthoz külső érzékelő csatlakozik, az érzékelő kiegészítő funkciójának használatához vezérlési üzemmódot kell kiválasztani.

A beállítások módosításához lásd: *04 Vezérlési üzemmód, Oldal 96.*

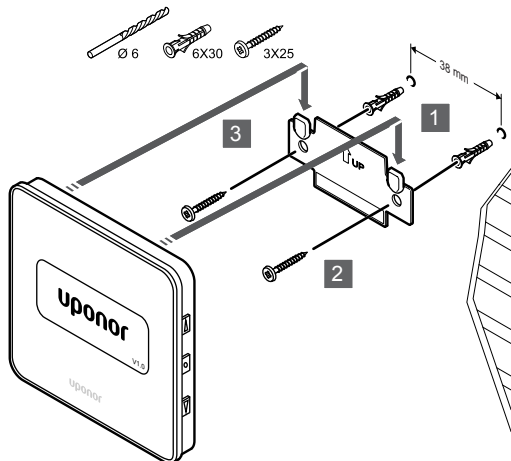
Szerelje a termosztátot fel a falra



CD0000005

A termosztátot csavarokat, tipliket és fali tartóelemeket tartalmazó készletben szállítjuk, így többféle lehetősége van a termosztát falra történő rögzítéséhez.

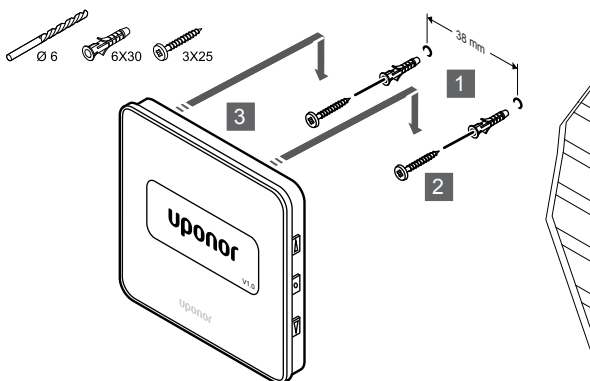
Fali tartóelem (ajánlott)



SI0000011

Rögzítse a termosztátot a falhoz a fali tartóelemmel, csavarokkal és tiplikkel.

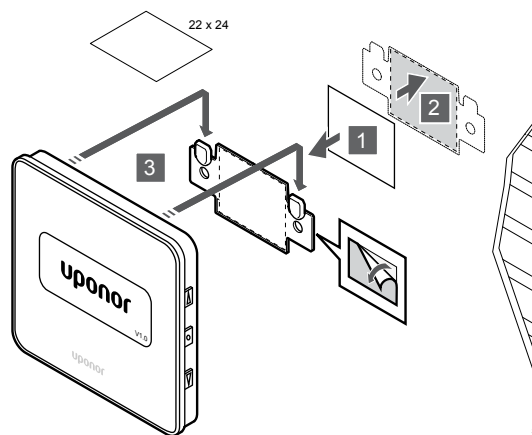
Csavar és fali csatlakozó



SI0000012

Rögzítse a termosztátot a falhoz a csavar és tipli segítségével.

Ragasztószalag

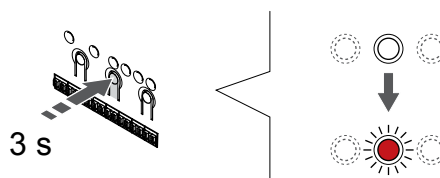


SI0000010

Rögzítse a termosztátot a falhoz fali tartóelemmel és ragasztószalaggal.

Termosztát regisztrálása a központi egységen

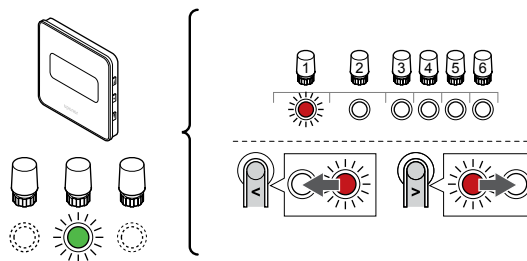
1. Lépjen regisztrációs módba:



SI0000065

Nyomja meg és tartsa lenyomva az **OK** gombot a központi egységen mindaddig, amíg pirosan villogni nem kezd az 1. csatorna lámpája (vagy az első olyan csatorna lámpája, amelyet még nem regisztráltak).

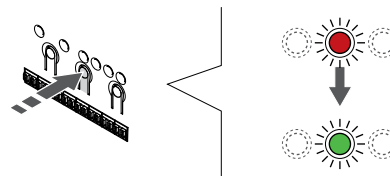
2. Válasszon csatornát



SI0000066

A < vagy > gombbal léptesse a kijelölt a kívánt csatornára (a lámpa pirosan villog).

3. Zárolja a kiválasztott csatornát



SI0000071

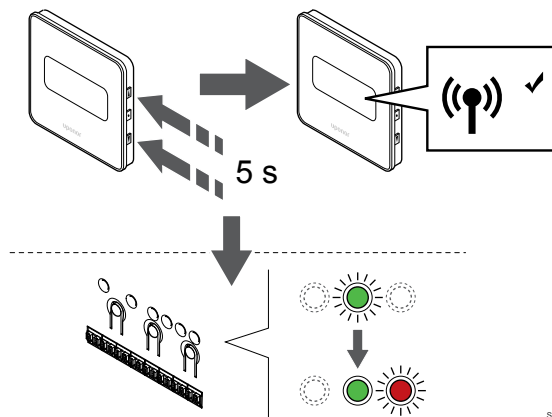
MEGJEGYZÉS

! Javasoljuk, hogy a termosztát összes csatornáját egyszerre regisztrálja.

Az **OK** gomb lenyomásával válassza ki a regisztrálni kívánt csatornát. A kiválasztott csatorna lámpája zölden kezd villogni.

Válassza ki az összes csatornát, amelyet a termosztáton regisztrálni szeretne, és folytassa a következő lépéssel.

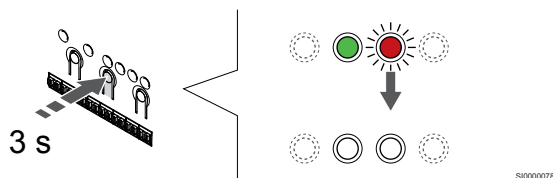
4. Regisztrálja a termosztátot



Nyomja meg és tartsa nyomva a ▲ és a ▼ gombokat a termosztáton, amíg a **CnF** (konfigurálás) felirat és egy kommunikációs ikon.

A kiválasztott csatornát jelző lámpa a központi egységen zöld színnel folyamatosan világítani kezd, jelezve, hogy a regisztráció befejeződött.

5. Lépjen ki a regisztrációs módból:



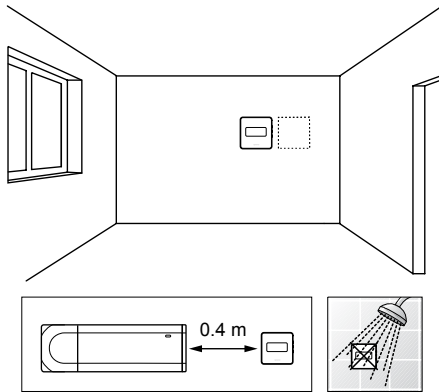
Nyomja meg és tartsa lenyomva az **OK** gombot a központi egységen mindaddig, amíg a zöld lámpák ki nem alszanak. Ez a regisztráció befejezését és a működési üzemmódba való visszatérést jelzi.

A már regisztrált termosztátok törléséhez lásd: *A központi egység csatornaregisztrációinak törlése, Oldal 78.*

7 Az Uponor Smatrix Wave helyiségtermosztát telepítése rendszerkészülékként

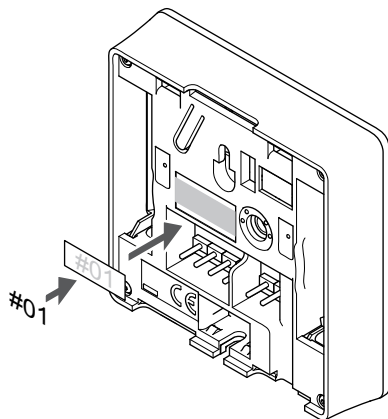
7.1 Uponor Smatrix Wave T-163

A termosztát elhelyezése



- Tartsa távol a termosztátot minden nedvességforrástól, és ügyeljen arra, hogy ne fröccsenjen rá víz (IP20).
- Az interferencia elkerülése érdekében ügyeljen rá, hogy a termosztát legalább 40 cm-re legyen a központi egységtől.

Címkézzé fel a termosztátot



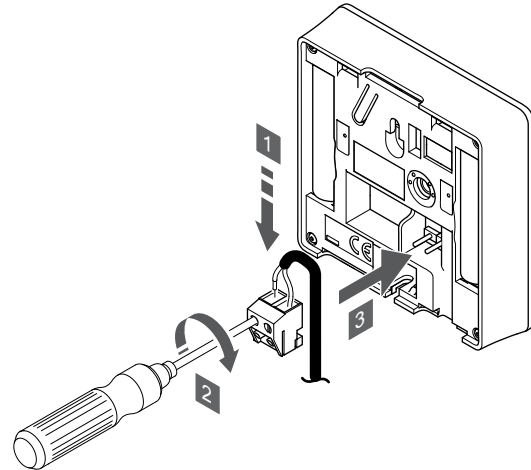
A termosztátot adott esetben érdemes felcímkézni az általa vezérelt csatorna számával (például „02” vagy „03”).

Ha külső érzékelőt vagy bemeneti jelet csatlakoztat, szükség szerint adja meg az érzékelő típusára vonatkozó információkat.

Lehetséges termosztát- és érzékelő-/bemenetijel-kombinációk:

- Kültéri hőmérséklet
- Előremenőhőmérséklet-érzékelő a fűtés/hűtés átkapcsolási funkcióhoz
- Komfort/ECO átkapcsolási funkció
- Fűtés/hűtés átkapcsolási funkció

Külső érzékelőt vagy bemeneti jel csatlakoztatása a termosztáthoz



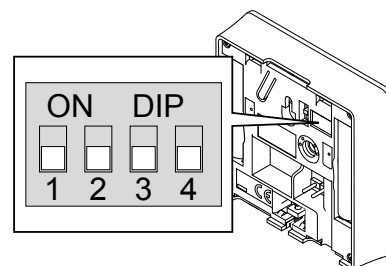
MEGJEGYZÉS

A pontos hőmérséklet-szabályozás érdekében a kültéri érzékelőt az épület északi oldalára szerelje fel, ahol valószínűleg nem éri azt közvetlen napsugárzás. Ne szerelje a kültéri érzékelőt ajtók, ablakok vagy szellőzőnyílások közelébe.

1. Dugja az érzékelő kábelből vagy bemenetből érkező (nem polarizált) két vezetéket az eltávolítható csatlakozóba.
2. Húzza meg a vezetékeket rögzítő csavarokat a csatlakozóban.
3. Helyezze a csatlakozót a termosztát bemeneti csatlakozójára.






Amikor rendszerkészülékként használja, a külső érzékelő termináljához kültérihőmérséklet-érzékelőt, egy fűtés/hűtés kapcsoló előremenőhőmérséklet-érzékelőjét (kommunikációs modul szükséges hozzá), fűtés/hűtés kapcsolót vagy Komfort/ECO kapcsolót lehet csatlakoztatni. A termosztát DIP-kapcsolói a funkcionális üzemmód kiválasztásához használhatók.

DIP kapcsoló

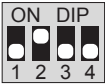
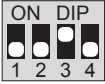
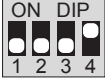
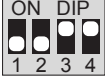


Figyelem!

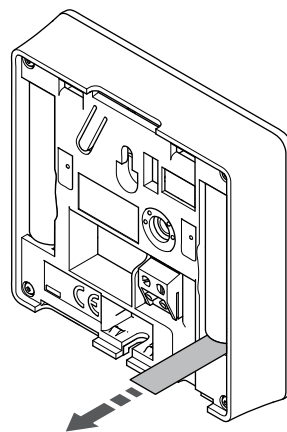
Ha a rendszer egynél több központi egységet tartalmaz, a termosztátot a fő központi egységen rendszerkészülékként kell regisztrálni.

	Figyelem! A termosztátban található DIP-kapcsolót a regisztrációja előtt be kell állítani.
	Figyelem! A termosztát kapcsolóinak regisztrációja csak akkor végezhető el, ha a rendelkezésre álló funkciók valamelyikére be vannak állítva.
	MEGJEGYZÉS Ha a termosztátot rendszerkészülékként regisztrálja, az többé nem fog normál helyiségtermostátként üzemelni.
	MEGJEGYZÉS A külső jel legfeljebb négy párhuzamosan működő központi egységhez kapcsolható. Ezzel csökkenthető a rendszer által igényelt fűtés/hűtés kapcsolók száma.
	MEGJEGYZÉS A rendszerben csak egy Komfort/ECO kapcsolót használjon. <ul style="list-style-type: none"> Külső Komfort/ECO kapcsoló csatlakoztatása a rendszerhez (a közületi termosztáthoz vagy a GPI-hez) kikapcsolja a kézi ECO módot az Uponor Smatrix Pulse alkalmazásban. Külső Komfort/ECO kapcsoló közületi termosztáton keresztüli csatlakoztatása a rendszerhez kikapcsolja a Komfort/ECO beállítást a GPI-ben.

Állítsa be a DIP kapcsolót a termosztát funkciójának megfelelően.

Termosztát funkciója	Kapcsoló
Kültérhőmérséklet-érzékelő	
Előremenőhőmérséklet-érzékelő a fűtés/hűtés kapcsoló funkcióhoz (kommunikációs modul szükséges hozzá)	
Érzékelőbemenet a Komfort/ECO átkapcsolás funkcióhoz (bemenet zárva = ECO üzemmód)	
Érzékelőbemenet a fűtés/hűtés átkapcsolás funkcióhoz (bemenet zárva = hűtési üzemmód)	

Indítsa el a termosztátot



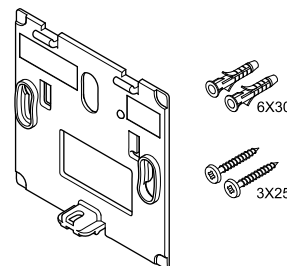
S10000128

A termosztát elindításához távolítsa el a műanyag védőszalagokat az elemekről.

A termosztát két 1,5 V-os AAA alkálielemmel működik, amelyek a központi egység sugárzási tartományán belül elhelyezve mintegy 2 éves üzemidőt biztosítanak. Ügyeljen az elemek megfelelő behelyezésére a termosztátokba.

A termosztát az elindulásakor körülbelül 10 másodperces öntesztet végez. A rendszer bemenete inaktíválódik, és a termosztát lámpája ezalatt villogni kezd.

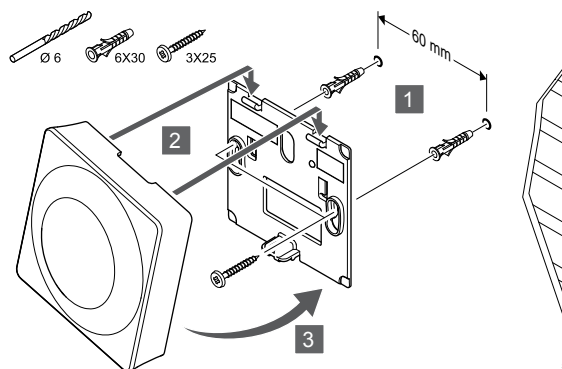
Szerelje a termosztátot fel a falra



C00000094

A termosztátot csavarokat, tipliket és fali tartóelemeket tartalmazó készletben szállítjuk, így többféle lehetősége van a termosztát falra történő rögzítéséhez.

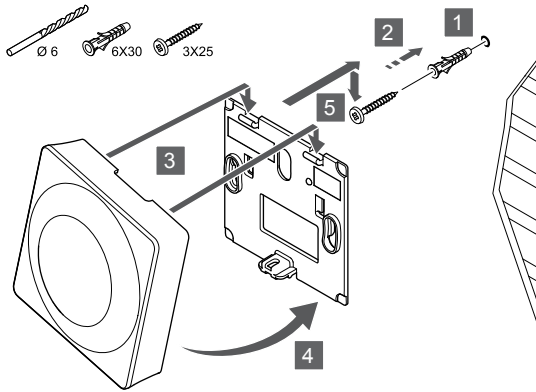
Fali tartóelem (ajánlott)



S10000018

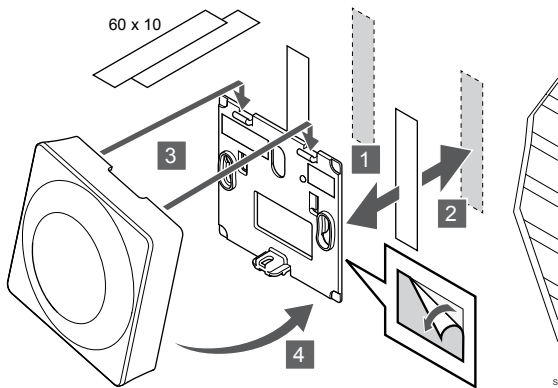
Rögzítse a termosztátot a falhoz a fali tartóelemmel, csavarokkal és tiplikkel.

Csavar és fali csatlakozó



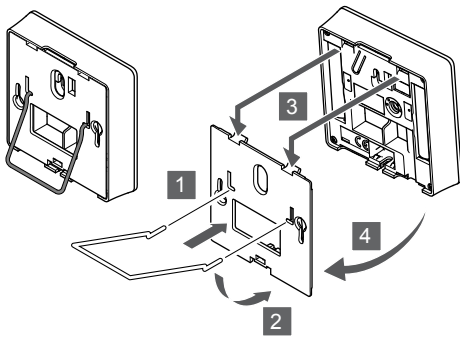
Rögzítse a termosztátot a falhoz a csavar és tipli segítségével.

Ragasztószalag



Rögzítse a termosztátot a falhoz fali tartóelemmel és ragasztószalaggal.

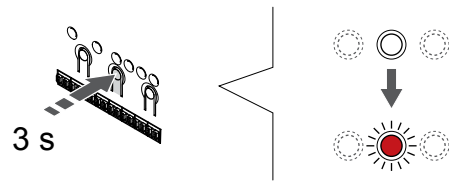
Asztali állvány használata



Rögzítse a termosztátot az asztali állványhoz a fali konzol segítségével.

Termosztát regisztrálása a központi egységen

1. Lépjen regisztrációs módba:



Nyomja meg és tartsa lenyomva az **OK** gombot a központi egységen mindaddig, amíg pirosan villogni nem kezd az 1. csatorna lámpája (vagy az első olyan csatorna lámpája, amelyet még nem regisztráltak).



Figyelem!

A termosztátban található DIP-kapcsolót a regisztrációja előtt be kell állítani.



Figyelem!

Ha a rendszer egynél több központi egységet tartalmaz, a termosztátot a fő központi egységen rendszerkészülékként kell regisztrálni.



MEGJEGYZÉS

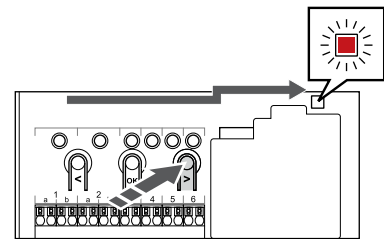
Rendszerkészülék regisztrálása előtt ajánlott legalább egy központi egységet regisztrálni.



MEGJEGYZÉS

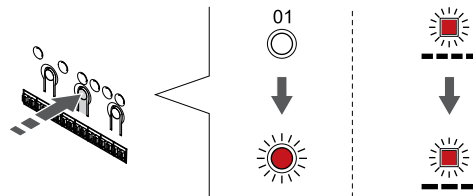
A többféle funkcióval rendelkező közületi termosztát rendszerkészülékként való regisztrációja során a termosztát csak távoli egységként üzemel. Nem szabályozza a hőmérsékletet abban a helyiségben, ahol elhelyezték.

2. Mozdassa a csatorna kijelölőjét a tápfeszültség lámpájára



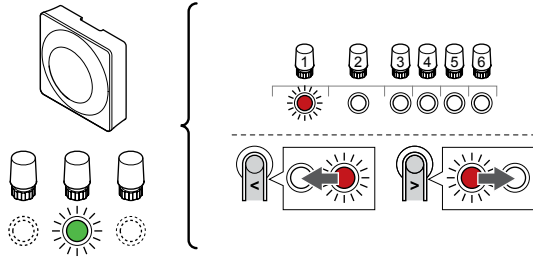
A < vagy > gombok segítségével léptesse a kijelölőt a tápellátást jelző lámpára (a lámpa pirosan villog).

3. Lépjen be a rendszerkészülék regisztrációs módjába



Az **OK** gombot lenyomva aktiválja a rendszerkészülék regisztrációs üzemmódját (tápellátást jelző lámpa). Az áramellátást jelző lámpa hosszú jel – rövid szünet – hosszú jel ütemben kezd villogni. A 1. csatornát jelző lámpa piros fényel kezd villogni.

4. Válasszon csatornát



SI000067

A < vagy > gombbal léptesse a kijelölőt a kívánt csatornára (a lámpa pirosan villog).

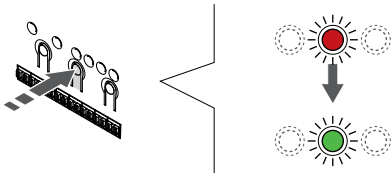
Csatorna

3 Közületi termosztát kültéri érzékelővel.

4 Közületi termosztát a villanykapcsolóról induló fűtés/hűtés kapcsolóval vagy az érzékelő bemenetéről induló fűtés/hűtés kapcsolóval (kommunikációs modul szükséges hozzá).

5 Közületi termosztát az érintkező induló Komfort/ECO kapcsolóval. Ez a beállítás letiltja a Komfort/ECO beállítást a GPI-ben.

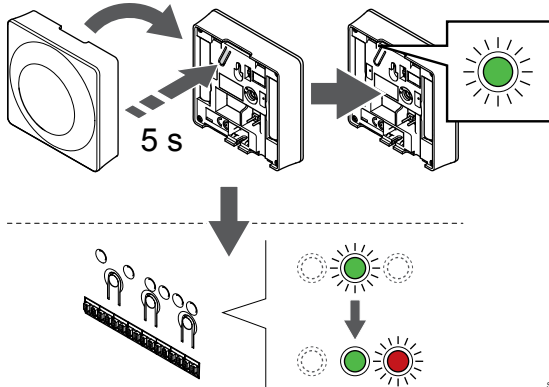
5. Zárolja a kiválasztott csatornát



SI000071

Az **OK** gomb lenyomásával válassza ki a regisztrálni kívánt csatornát. A kiválasztott csatorna lámpája zölden kezd villogni.

6. Regisztrálja a termosztátot

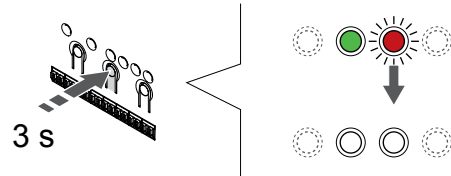


SI000074

Finoman nyomja meg a termosztát regisztrálógombját, tartsa lenyomva, és csak akkor engedje el, amikor a regisztrálógomb feletti lyukban található lámpa elkezd zölden villogni.

A kiválasztott csatornát jelző lámpa a központi egységen zöld színnel folyamatosan világítani kezd, jelezve, hogy a regisztráció befejeződött.

7. Lépjen ki a regisztrációs módból:



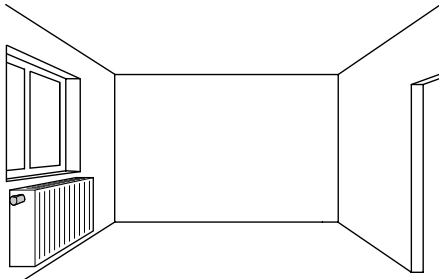
SI000078

Nyomja meg és tartsa lenyomva az **OK** gombot a központi egységen mindaddig, amíg a zöld lámpák ki nem alszanak. Ez a regisztráció befejezését és a működési üzemmódba való visszatérést jelzi.

A már regisztrált termosztátok törléséhez lásd: *A központi egység csatornaregisztrációjának törlése, Oldal 78.*

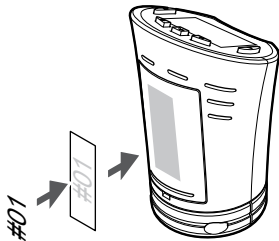
8 Az Uponor Smatrix Wave termosttikus szelepféjének telepítése

8.1 A termosttikus szelepféj elhelyezése



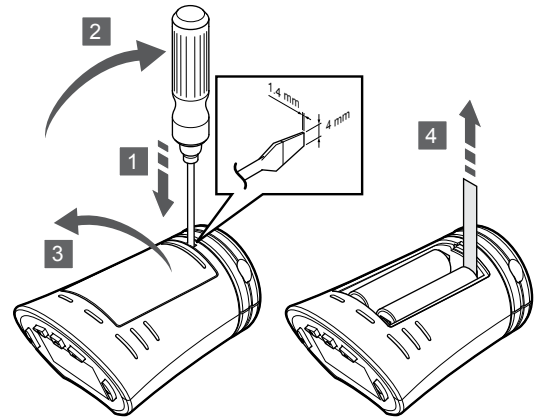
- Csak egy radiátorra szerelje fel a termosttikus szelepféjét.
- Ügyeljen arra, hogy a termosttikus szelepféjét ne érje közvetlen napsugárzás.
- Tartsa távol a termosttikus szelepféjét minden nedvességforrástól, és ügyeljen arra, hogy ne fröccsenjen rá víz (IP20).
- Az interferencia elkerülése érdekében ügyeljen rá, hogy a termosttikus szelepféj legalább 40 cm-re legyen a központi egységtől.

8.2 A termosttikus szelepféj címkézése



A termosttikus szelepféjeket adott esetben érdemes felcímkézni a hozzájuk csatlakozó csatorna számával (például 02 vagy 03). Több központi egységgel ellátott rendszer esetén a jelölésben szerepeltesse a központi egységek azonosítóját is, például: 1.02, 1.03, 2.02, 2.03.

8.3 A termosttikus szelepféj elindítása



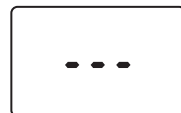
A termosttikus szelepféj elindításához távolítsa el a műanyag védőszalagokat az elemekről.

A termosttikus szelepféj két 1,5 V-os AA alkálielemmel működik, amelyek a központi egység hatósugarán belül elhelyezve mintegy 2 éves üzemidőt biztosítanak. Ügyeljen az elemek megfelelő behelyezésére.

A termosttikus szelepféj az elemek behelyezését követően egy kb. 10 másodperces öntesztet indít el. Ezalatt a rendszert nem lehet használni.

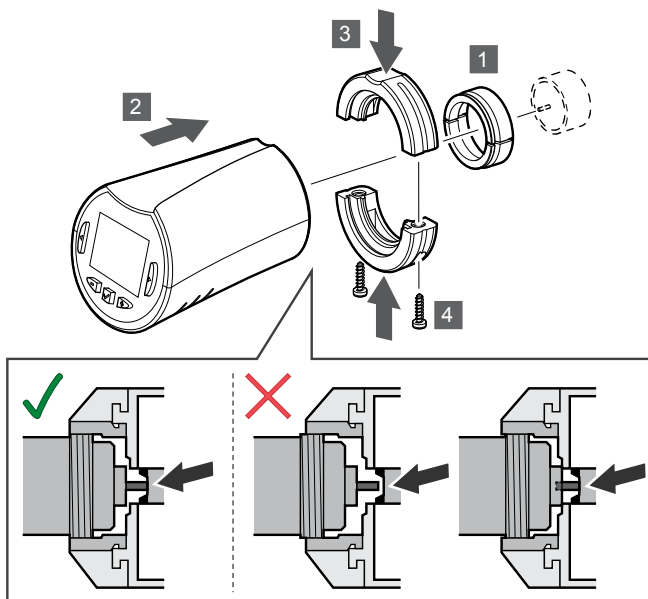


Az indítási folyamat során megjelenik a jelenlegi szoftververzió.



Bekapcsolt állapotban a kijelző átvált egy üzenetre, amely azt jelzi, hogy a termosttikus szelepféj nincs egy központi egységen sem regisztrálva.

8.4 Szerelje a termostatikus szelepféjet a radiátorra



Figyelem!
Mielőtt egy központi egységen regisztrálja, a termostatikus szelepféjet fel kell szerelni egy radiátorra, mivel a regisztráláskor a termostatikus szelepféj elvégzi a szeleplőket kalibrálását annak érdekében, hogy pontosan szabályozni tudja a radiátor szelepeit.

MEGJEGYZÉS
A beszereléskor gondoskodjon arról, hogy a szelepcsap éppen csak hozzáérjen a termostatikus fej nyomótengelyéhez. Ha nem ez a helyzet, előfordulhat, hogy a rendszer nem tudja megfelelően szabályozni a beltéri hőmérsékletet.

A készletben található termostatikus szelepféjek tartalmazzák az adaptereket, műanyag konzolokat és csavarokat.

A termostatikus szelepféj felszereléséhez egy radiátorra:

1. Rögzítse az adaptert a radiátoron. A termostatikus szelepféjhez mellékeljük a menetes M28 vagy M30 adaptereket.
2. Tartsa a termostatikus szelepféjet az adapterhez.
3. Rögzítse a műanyag konzolokat az adapterhez és a termostatikus szelepféjhez.
4. Rögzítse a műanyag konzolokat két csavarral.

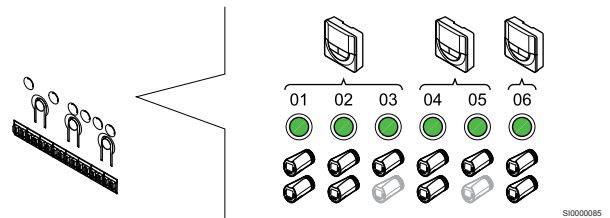
8.5 A termostatikus szelepféj regisztrálása a központi egységen

Figyelem!
Mielőtt egy központi egységen regisztrálja, a termostatikus szelepféjet fel kell szerelni egy radiátorra, mivel a regisztráláskor a termostatikus szelepféj elvégzi a szeleplőket kalibrálását annak érdekében, hogy pontosan szabályozni tudja a radiátor szelepeit.

Figyelem!
Az Uponor azt javasolja, hogy a szabályozási teljesítmény fenntartása érdekében legfeljebb 24 termostatikus szelepféjet csatlakoztasson.

A termostatikus szelepféj használható termostáttal rendelkező és anélküli helyiségekben is használható.

A termostatikus szelepféj regisztrálása a központi egységen olyan helyiségben, amelyben van termostát



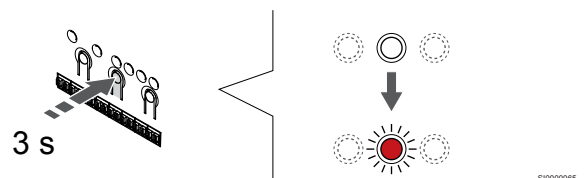
Figyelem!
Mielőtt egy központi egységen regisztrálja, a termostatikus szelepféjet fel kell szerelni egy radiátorra, mivel a regisztráláskor a termostatikus szelepféj elvégzi a szeleplőket kalibrálását annak érdekében, hogy pontosan szabályozni tudja a radiátor szelepeit.

Figyelem!
Gondoskodjon arról, hogy a termostát, amely egy termostatikus fejet vezérel, ne vezérelje a padlófűtést is.

MEGJEGYZÉS
A központi egység nem jelzi, ha egy termostatikus szelepféj már regisztrálva van egy csatornán.

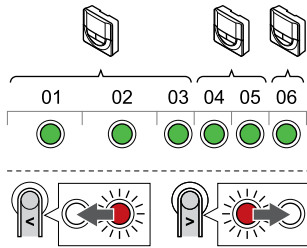
Egy termostátot elegendő csatornára kell regisztrálni, hogy a helyiség összes termostatikus szelepféjét vezérelni tudja. Csatornánként legfeljebb két termostatikus szelepféjet lehet regisztrálni.

1. Lépjen regisztrációs módba:



Nyomja meg és tartsa lenyomva az **OK** gombot a központi egységen mindaddig, amíg pirosan villogni nem kezd az első olyan csatorna lámpája, amelyet még nem regisztráltak. Ha az összes csatorna termostátokhoz van regisztrálva, a lámpa pirosan és zölden villog.

2. Válassza ki a termosztát csatornáját



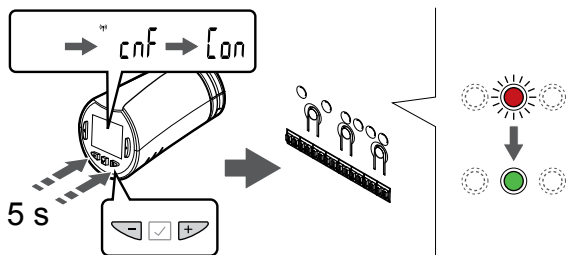
SI000086

MEGJEGYZÉS

Ha már két termosztatikus szelepféj regisztrálva van egy csatormán, a harmadikat a következő csatornára regisztrálja. Ha több termosztátcsatornára van szükség, ezek termosztátregisztrálási módban adhatók hozzá.

A < vagy > gombbal léptesse a kijelölőt (a lámpa pirosan villog) a kívánt termosztátcsatornára (a lámpa zölden világít). A lámpa pirosan és zölden villogni kezd.

3. Termosztatikus szelepféj regisztrációja



SI000087

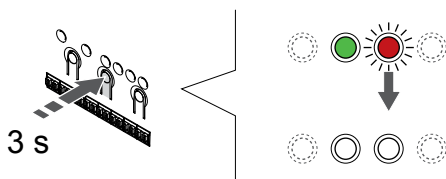
MEGJEGYZÉS

Ha a termosztatikus szelepféj kijelzőjén a --- felirat jelenik meg, a regisztráció nem sikerült. Ha már két másik termosztatikus szelepféj regisztrálva van a jelenlegi csatormán, ismételje meg a 6-7. lépéseket, és próbálja meg a következő csatornát.

Nyomja meg és tartsa nyomva a - nap és a + gombot a termosztatikus szelepféjen, amíg meg nem jelenik a **CnF**(konfigurálás) felirat és egy kommunikációs ikon.

Az **Con** felirat jelenik meg a kijelzőn, és a kiválasztott csatorna lámpája a központi egységen zöld színnel folyamatosan világítani kezd, jelezve, hogy a regisztráció befejeződött.

4. Lépjen ki a regisztrációs módból:



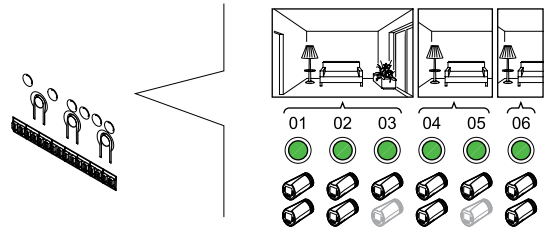
SI000078

Nyomja meg és tartsa lenyomva az **OK** gombot a központi egységen mindaddig, amíg a zöld lámpák ki nem alszanak. Ez a regisztráció befejezését és a működési üzemmódba való visszatérést jelzi.

További termosztatikus szelepféj regisztrálásához lépjen ki a regisztrálási üzemmódból, és ismételje meg a regisztrációs folyamatot.

A már regisztrált termosztátok törléséhez lásd: *A központi egység csatornaregisztrációinak törlése, Oldal 78.*

Termosztatikus szelepféj regisztrálása a központi egységen olyan helyiségben, amelyben nincs termosztát



SI000089



Figyelem!

Mielőtt egy központi egységen regisztrálja, a termosztatikus szelepféj fel kell szerelni egy radiátorra, mivel a regisztráláskor a termosztatikus szelepféj elvégzi a szeleplöket kalibrálását annak érdekében, hogy pontosan szabályozni tudja a radiátor szelepeit.



Figyelem!

Egyszerre csak egy helyiségben regisztráljon termosztatikus szelepféjeket.

Termosztatikus szelepféj regisztrálásához a következő helyiségben lépjen ki a regisztrációs üzemmódból, majd lépjen vissza.

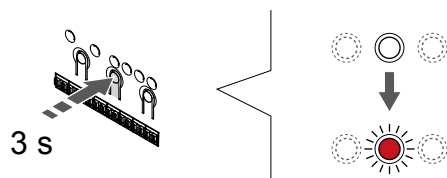


MEGJEGYZÉS

A központi egység nem jelzi, ha egy termosztatikus szelepféj már regisztrálva van egy csatormán.

Amikor termosztatikus szelepféjeket regisztrál olyan helyiségben, amelyben nincs termosztát, előzőleg elegendő számú csatornát kell rendelnie a helyiséghez. Csatornánként legfeljebb két termosztatikus szelepféj lehet regisztrálni.

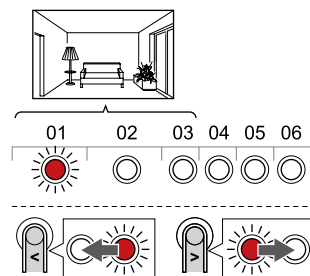
1. Lépjen regisztrációs módba:



SI000085

Nyomja meg és tartsa lenyomva az **OK** gombot a központi egységen mindaddig, amíg pirosan villogni nem kezd az első olyan csatorna lámpája, amelyet még nem regisztráltak. Ha az összes csatorna termosztátokhoz van regisztrálva, a lámpa pirosan és zölden villog.

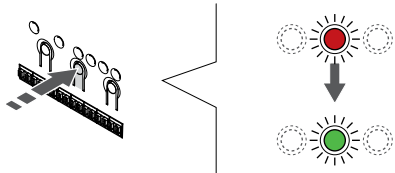
2. Válasszon egy helyiségcsatornát



SI000088

A < vagy > gombbal léptesse a kijelölőt (a lámpa pirosan villog) a helyiség első üres csatornájára (nem ég lámpa). A lámpa pirosan villogni kezd.

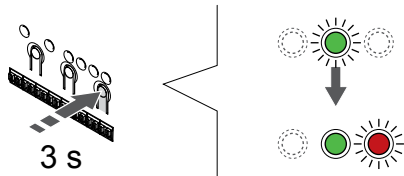
3. Zárolja a helyiség csatornáját



Az **OK** gomb lenyomásával válassza ki a regisztrálni kívánt csatornát. A kiválasztott csatorna lámpája zölden kezd villogni.

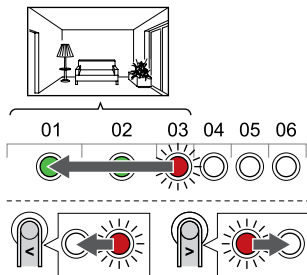
Ismételje meg a csatornák kiválasztását, amíg létre nem hozza a helyiség által igényelt szükséges számú csatornát.

4. Virtuális szoba létrehozása



Nyomja meg és tartsa lenyomva az **>** gombot a központi egységen mindaddig, amíg pirosan villogni nem kezd az első olyan csatorna lámpája, amelyet még nem regisztrált. Ezzel létrehozott egy csatornát termosztát nélkül.

5. Válassza ki a termosztatikus szelepfaj csatornáját



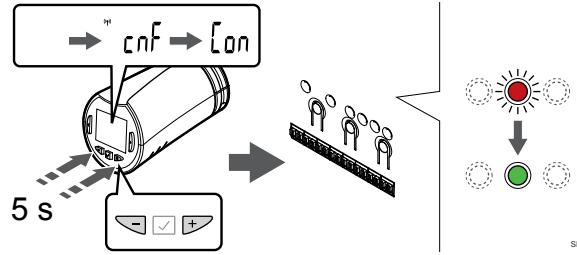
MEGJEGYZÉS

Ha a termosztatikus szelepfaj kijelzőjén a --- felirat jelenik meg, a regisztráció nem sikerült. Ha már két másik termosztatikus szelepfaj regisztrálva van a jelenlegi csatornán, ismétlje meg a 6-7. lépéseket, és próbálja meg a következő csatornát.

A **<** vagy **>** gombbal léptesse a kijelölőt (a lámpa pirosan villog) a helyiség első csatornájára (a lámpa zölden világít). A lámpa pirosan és zölden villogni kezd.

Ha az első csatorna megtelt, léptesse a kijelölőt a következő csatornára.

6. Termosztatikus szelepfaj regisztrációja



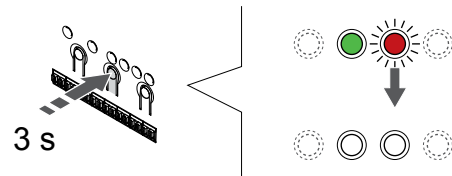
MEGJEGYZÉS

Ha a termosztatikus szelepfaj kijelzőjén a --- felirat jelenik meg, a regisztráció nem sikerült. Ha már két másik termosztatikus szelepfaj regisztrálva van a jelenlegi csatornán, ismétlje meg a 6-7. lépéseket, és próbálja meg a következő csatornát.

Nyomja meg és tartsa nyomva a **-** nap és a **+** gombot a termosztatikus szelepfajon, amíg meg nem jelenik a **CnF**(konfigurálás) felirat és egy kommunikációs ikon.

Az **Con** felirat jelenik meg a kijelzőn, és a kiválasztott csatorna lámpája a központi egységen zöld színnel folyamatosan világítani kezd, jelezve, hogy a regisztráció befejeződött.

7. Lépjen ki a regisztrációs módból:



Nyomja meg és tartsa lenyomva az **OK** gombot a központi egységen mindaddig, amíg a zöld lámpák ki nem alszanak. Ez a regisztráció befejezését és a működési üzemmódba való visszatérést jelzi.

További termosztatikus szelepfaj regisztrálásához lépjen ki a regisztrációs üzemmódból, és ismétlje meg a regisztrációs folyamatot.

A már regisztrált termosztátok törléséhez lásd: *A központi egység csatornaregisztrációinak törlése, Oldal 78.*

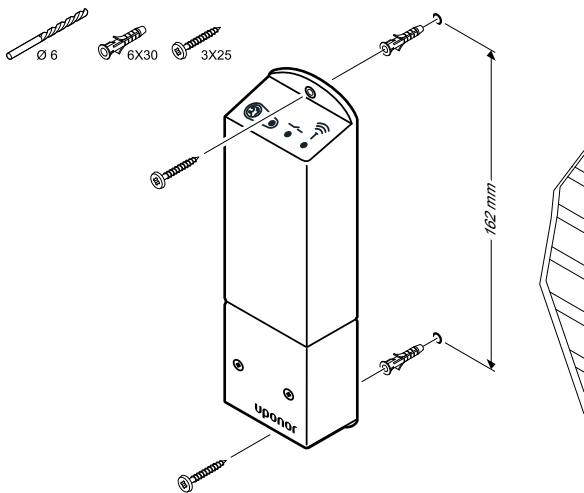
9 Az Uponor Smatrix Wave relémodul telepítése

9.1 A relémodul elhelyezése

A relémodul elhelyezése során kövesse a következő irányelveket:

- Helyezze a relémodult a távoli egységhez minél közelebb, lehetőleg föléje (ha víz csepeghet az egységről). Ellenőrizze a 230 V-os váltóáram fali csatlakozóaljzatának, vagy ha a helyi rendelkezések ezt írják elő, a bekötődoboznak az elhelyezkedését.
- Ellenőrizze, hogy a relémodul védett-e a folyó vagy csepegő víz ellen.
- Gondoskodjon arról, hogy a relémodul burkolatát könnyen el lehessen távolítani.
- Ellenőrizze, hogy a csatlakozók és a kapcsolók könnyen elérhetők-e.

9.2 A relémodul falra rögzítése



Rögzítse a falhoz a relémodult fali csavarok és tiplik segítségével.

9.3 Kimenet csatlakoztatása a relémodulhoz

A relémodul két kimeneti relével bővíti a központi egységet, ezzel négyre növeli a központi egység kimeneti reléinek számát. Ezzel lehetővé válik, hogy egyetlen központi egységgel vezérelje a távoli egységeket (az antenna hatótávolságán belül), amelyeket különben a központi egységhez kábellel kellene csatlakoztatni, valamint akár négy egységet is.

Ha a rendszer egynél több központi egységet tartalmaz, mindegyikkel csak egy relémodul használható. Ezt a funkciót az **Üzembehelyezési beállítások** menüben kell beállítani a telepítés közben (kommunikációs modul szükséges hozzá).



Figyelem!

Ha módosítja a szivattyúkezelés és/vagy a hűtés engedélyezési állapotát (az Uponor Smatrix alkalmazásban, amihez kommunikációs modul szükséges), minden relé beállítása **Nincs konfigurálva** lesz. Ezeket újra kell konfigurálni.



MEGJEGYZÉS

Több központi egységgel rendelkező rendszerekben (főkiegészítő konfiguráció) az összes relé kezdeti beállítása: **Nincs konfigurálva**. Ezeket a telepítés során konfigurálni kell.



MEGJEGYZÉS

A relémodul nem alkalmas a kimenet tápellátásának biztosítására.



MEGJEGYZÉS

A relémodul a sorkapocs feszültségmentes érintkezőjét használja a kimenet vezérlésére.



MEGJEGYZÉS

A kimenet áramkörének védelmére legfeljebb 8 A-s megszakító használható.



MEGJEGYZÉS

Az alkatrész csatlakoztatása előtt tekintse át az alkatrész gyártójának megfelelő dokumentációját, valamint az Uponor kapcsolási rajzát.

A fő központi egységen regisztrált relémodul az alábbi kombinációk egyikére állítható be. A relé alapértelmezett konfigurációjának módosításához kommunikációs modul szükséges.

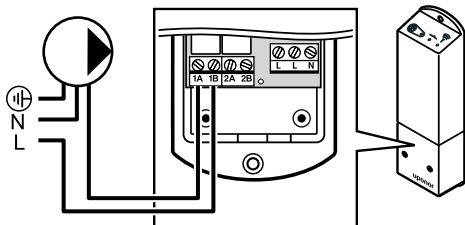
Relay 1 (PUMP)	Relay 2 (BOILER)
Keringtető szivattyú (alapértelmezett) ¹⁾	Kazán (alapértelmezett)
Keringtető szivattyú ¹⁾	F/H átkapcsolás ³⁾
Keringtető szivattyú ¹⁾	Páramentesítés ⁵⁾
Hűtő ¹⁾³⁾	Kazán
Keringtető szivattyú ¹⁾	Komfort/ECO ⁶⁾
Nincs konfigurálva	Nincs konfigurálva

A kiegészítő központi egységen regisztrált relémodul az alábbi kombinációk egyikére állítható be. A relék konfigurációjához kommunikációs modul szükséges.

Relay 1 (PUMP)	Relay 2 (BOILER)
Keringtető szivattyú ²⁾	F/H átkapcsolás ⁴⁾
Keringtető szivattyú ²⁾	Páramentesítés ⁵⁾
Nincs konfigurálva	Nincs konfigurálva

- 1) A funkció csak akkor használható, ha a Szivattyúkezelés beállítása Egyéni vagy Közös.
- 2) A funkció csak akkor használható, ha a Szivattyúkezelés beállítása Egyéni, különben a „Nincs használatban” jelenik meg az Uponor Smatrix Pulse alkalmazásban.
- 3) A funkció csak a hűtés aktiválásakor használható.
- 4) A funkció csak akkor használható, ha a hűtés aktív, különben a „Nincs használatban” jelenik meg az Uponor Smatrix Pulse alkalmazásban.
- 5) A funkció csak a relatív páratartalom szabályozásakor használható (hűtési módban, fan coil nélkül).
- 6) Ez a funkció szellőztetőegység csatlakoztatásakor is használható.

Keringtető szivattyú csatlakoztatása



WD000009

STOP **Vigyázat!**

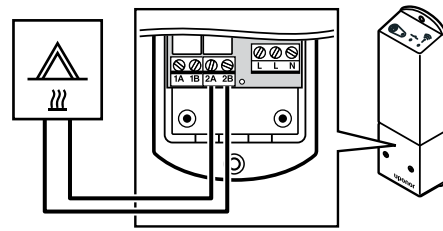
Áramütés veszélye! A 230 V-os váltóáram ellen védő biztonsági burkolat mögött villanszerelést és ehhez kapcsolódó szolgáltatást szakképzett villanszerelő felügyelete mellett kell végezni.

MEGJEGYZÉS

A kommunikációs modullal rendelkező rendszerekben gondoskodjon arról, hogy a relémodul, vagyis az 1. relé beállítása **Keringtető szivattyú** legyen. Ezt az **Üzembehelyezési beállítások**.

1. Szüntesse meg a relémodul és a keringtető szivattyú tápellátását.
2. Csatlakoztassa a szivattyúhoz vezető/szivattyúból érkező L (fázis) jelzésű kábelt a **1A** és **1B**.

Kazán csatlakoztatása



WD000010

STOP **Vigyázat!**

Áramütés veszélye! A 230 V-os váltóáram ellen védő biztonsági burkolat mögött villanszerelést és ehhez kapcsolódó szolgáltatást szakképzett villanszerelő felügyelete mellett kell végezni.

MEGJEGYZÉS

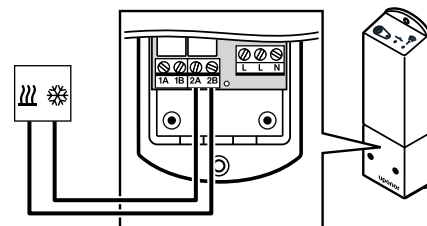
A csatlakozás a kazán feszültségmentes érintkezős bemenetét igényli.

MEGJEGYZÉS

A kommunikációs modullal rendelkező rendszerekben gondoskodjon arról, hogy a relémodul, vagyis a 2. relé beállítása **Kazán** legyen. Ezt az **Üzembehelyezési beállítások**.

1. Szüntesse meg a relémodul és a kazán tápellátását.
2. Csatlakoztassa a kazánhoz vezető és a kazántól érkező kábelt a relémodul **2A** és **2B** csatlakozókhoz.

Fűtés/hűtés csatlakoztatása (kommunikációs modul szükséges hozzá)



WD000011

STOP **Vigyázat!**

Áramütés veszélye! A 230 V-os váltóáram ellen védő biztonsági burkolat mögött villanszerelést és ehhez kapcsolódó szolgáltatást szakképzett villanszerelő felügyelete mellett kell végezni.

MEGJEGYZÉS

Ez a csatlakozás a fűtést/hűtést generáló rendszerem feszültségmentes érintkezős bemenetét igényli.

MEGJEGYZÉS

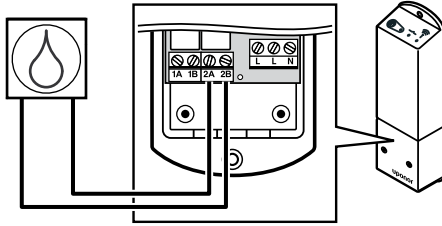
A reléfunkció használatához kommunikációs modul szükséges, és az **Üzembehelyezési beállítások** menüben kell beállítani a kezdeti konfiguráció alatt, vagy pedig később a **Rendszerbeállítások** menüben.

MEGJEGYZÉS

A kommunikációs modullal rendelkező rendszerekben gondoskodjon arról, hogy a relémodul, vagyis a 2. relé beállítása **F/H átkapcsolás** legyen. Ezt az **Üzembehelyezési beállítások**, és hogy hűtés álljon rendelkezésre a rendszerben.

1. Szüntesse meg a relémodul és a fűtő-/hűtőrelé tápellátását.
2. Csatlakoztassa a fűtést/hűtést biztosító alkatrészhez vezető/alkatrésztől érkező kábelt a **2A** és **2B** csatlakozókhoz.

Párátlanító csatlakoztatása (kommunikációs modul szükséges hozzá)



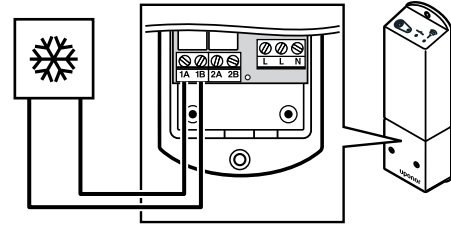
WD000014

STOP	<p>Vigyázat!</p> <p>Áramütés veszélye! A 230 V-os váltóáram ellen védő biztonsági burkolat mögött villanszerelést és ehhez kapcsolódó szolgálatást szakképzett villanszerelő felügyelete mellett kell végezni.</p>
!	<p>MEGJEGYZÉS</p> <p>A csatlakozás a párátlanító feszültségmentes érintkezős bemenetét igényli.</p>
!	<p>MEGJEGYZÉS</p> <p>A reléfunkció használatához kommunikációs modul szükséges, és az Üzembehelyezési beállítások menüben kell beállítani a kezdeti konfiguráció alatt, vagy pedig később a Rendszerbeállítások menüben.</p>
!	<p>MEGJEGYZÉS</p> <p>A kommunikációs modullal rendelkező rendszerekben gondoskodjon arról, hogy a relémodul, vagyis a 2. relé beállítása Páramentesítő legyen. Ezt az Üzembehelyezési beállítások.</p>

A párátlanító akkor lép működésbe, ha a relatív páratartalom (hűtés üzemmódban) eléri a célértéket. A minimális 30 perces üzemi idő elteltével, vagy ha a relatív páratartalom a beállított célérték (holsáv) alá csökken, a párátlanító leáll.

1. Szüntesse meg a relémodul és a párátlanító tápellátását.
2. Csatlakoztassa a párátlanítóhoz vezető/párátlanítóról érkező kábelt a relémodul **2A** és **2B** jelű csatlakozójához.

Hűtő csatlakoztatása (kommunikációs modul szükséges hozzá)



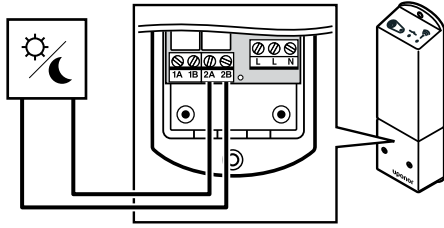
WD000013

STOP	<p>Vigyázat!</p> <p>Áramütés veszélye! A 230 V-os váltóáram ellen védő biztonsági burkolat mögött villanszerelést és ehhez kapcsolódó szolgálatást szakképzett villanszerelő felügyelete mellett kell végezni.</p>
!	<p>MEGJEGYZÉS</p> <p>A csatlakozás a hűtő feszültségmentes érintkezős bemenetét igényli.</p>
!	<p>MEGJEGYZÉS</p> <p>A reléfunkció használatához kommunikációs modul szükséges, és az Üzembehelyezési beállítások menüben kell beállítani a kezdeti konfiguráció alatt, vagy pedig később a Rendszerbeállítások menüben.</p>
!	<p>MEGJEGYZÉS</p> <p>A kommunikációs modullal rendelkező rendszerekben gondoskodjon arról, hogy a relémodul, vagyis az 1. relé beállítása Hűtő legyen. Ezt az Üzembehelyezési beállítások menüben állíthatja be.</p>

A hűtő akkor kapcsol be, ha hűtési üzemmódban hűtési igény jelentkezik. Ha a hűtési igény biztosított, kikapcsol.

1. Szüntesse meg a relémodul és a hűtő tápellátását.
2. Csatlakoztassa a hűtőhöz vezető/hűtőről érkező kábelt a relémodul **1A** és **1B** jelű csatlakozójához.

A Komfort/ECO kapcsoló csatlakoztatása (kommunikációs modul szükséges hozzá)



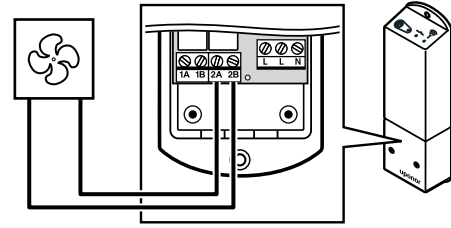
WD0000016

STOP	Vigyázat! Áramütés veszélye! A 230 V-os váltóáram ellen védő biztonsági burkolat mögött villanszerelést és ehhez kapcsolódó szolgáltatást szakképzett villanszerelő felügyelete mellett kell végezni.
!	MEGJEGYZÉS A csatlakozás a másik egység feszültségmentes érintkezős érzékelőbemenetét igényli.
!	MEGJEGYZÉS A reléfunkció használatához kommunikációs modul szükséges, és az Üzembehelyezési beállítások menüben kell beállítani a kezdeti konfiguráció alatt, vagy pedig később a Rendszerbeállítások menüben.
!	MEGJEGYZÉS A kommunikációs modullal rendelkező rendszerekben gondoskodjon arról, hogy a relémodul, vagyis a 2. relé beállítása Komfort/ECO legyen. Ezt az Üzembehelyezési beállítások menüben állíthatja be.

A külső egység ECO módja a relé zárásával állítható be.

1. Szüntesse meg a relémodul és a másik egység tápellátását.
2. Csatlakoztassa a másik egységhez vezető/másik egységtől érkező kábelt a relémodul **2A** és **2B** jelű csatlakozójához.

Szellőztetőegység csatlakoztatása (kommunikációs modul szükséges hozzá)



WD0000012

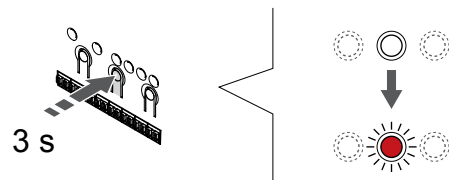
STOP	Vigyázat! Áramütés veszélye! A 230 V-os váltóáram ellen védő biztonsági burkolat mögött villanszerelést és ehhez kapcsolódó szolgáltatást szakképzett villanszerelő felügyelete mellett kell végezni.
!	MEGJEGYZÉS A csatlakozás a szellőztetőegységet feszültségmentes érintkezős érzékelőbemenetét igényli.
!	MEGJEGYZÉS A reléfunkció használatához kommunikációs modul szükséges, és az Üzembehelyezési beállítások menüben kell beállítani a kezdeti konfiguráció alatt, vagy pedig később a Rendszerbeállítások menüben.
!	MEGJEGYZÉS A kommunikációs modullal rendelkező rendszerekben gondoskodjon arról, hogy a relémodul, vagyis a 2. relé beállítása Komfort/ECO legyen. Ezt az Üzembehelyezési beállítások menüben állíthatja be.

Amikor az Uponor Smatrix rendszer ECO módban működik, a relé zárva van. A szellőztetést úgy kell beállítani, hogy csökkentse az áramlási sebességét, amikor a bemenet zárt állapotban van (ECO), és visszakapcsoljon, amikor a bemenet újra kinyílik (Komfort).

1. Szüntesse meg a relémodul és a szellőztetőegység tápellátását.
2. Csatlakoztassa a szellőztetőegységhez vezető/ szellőztetőegységtől érkező kábelt a relémodul **2A** és **2B** jelű csatlakozójához.

9.4 Relémodul regisztrálása a központi egységen

1. Lépjen regisztrációs módba:



S10000065

Nyomja meg és tartsa lenyomva az **OK** gombot a központi egységen mindaddig, amíg pirosan villogni nem kezd az 1. csatorna lámpája (vagy az első olyan csatorna lámpája, amelyet még nem regisztráltak).



MEGJEGYZÉS

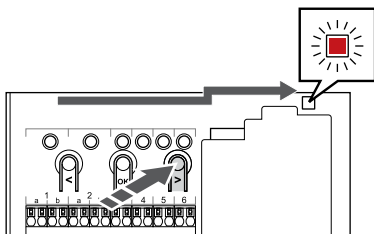
Rendszerekészülék regisztrálása előtt ajánlott legalább egy központi egységet regisztrálni.



MEGJEGYZÉS

Regisztráció előtt győződjön meg arról, hogy minden alkatrész csatlakoztatva van a relémodulhoz.

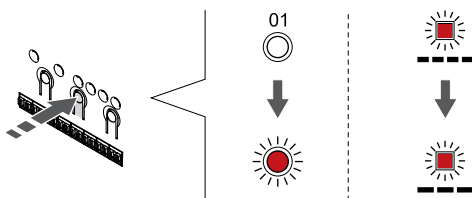
2. Mozgassa a csatorna kijelölőjét a tápfeszültség lámpájára



SI000082

A < vagy > gombok segítségével léptesse a kijelölőt a tápellátást jelző lámpára (a lámpa pirosan villog).

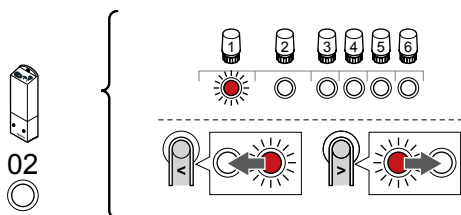
3. Lépjen be a rendszerkészülék regisztrációs módjába



SI000083

Az **OK** gombot lenyomva aktiválja a rendszerkészülék regisztrációs üzemmódját (tápellátást jelző lámpa). Az áramellátást jelző lámpa hosszú jel – rövid szünet – hosszú jel ütemben kezd villogni. A 1. csatornát jelző lámpa piros fénnel kezd villogni.

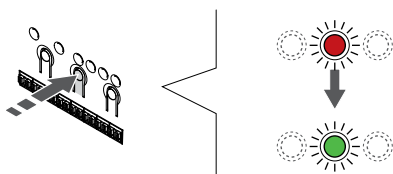
4. Válasszon csatornát



SI000080

A < vagy > gombbal léptesse a kijelölőt a 2. csatornára (a lámpa piros fénnel villog).

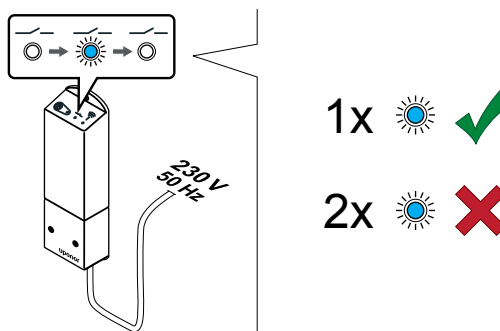
5. Zárolja a kiválasztott csatornát



SI000071

Az **OK** gomb lenyomásával válassza ki a regisztrálni kívánt csatornát. A kiválasztott csatorna lámpája zölden kezd villogni.

6. Kapcsolja be a relémodul

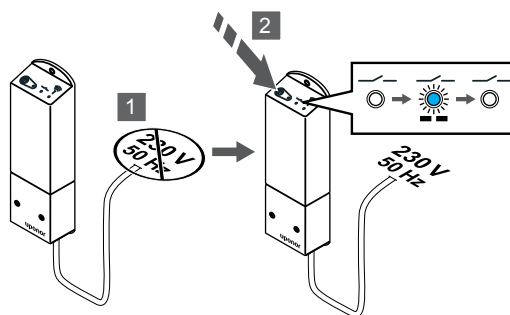


SI000040

Kapcsolja be a relémodul, és számolja meg a 2. (kék) lámpa villanásainak számát, megbizonyosodva arról, hogy normál üzemmódban működik.

- 2. lámpa: 1 villanás = normál (alapértelmezett)
- 2. lámpa: 2 villanás = kétszakaszos kiegészítő hűtés

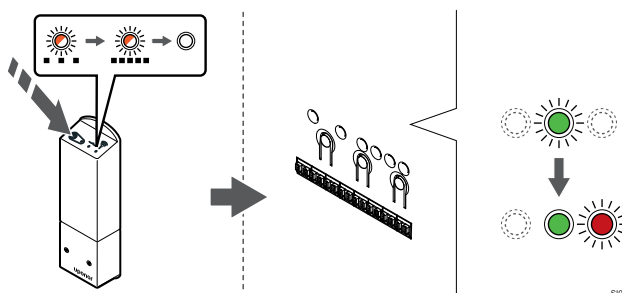
Váltsa át a relémodul működési üzemmódját



SI000041

- Kapcsolja ki a relémodul, és várjon kb. 10 másodpercet.
- Nyomja meg és tartsa lenyomva a relémodul gombját, miközben visszakapcsolja.
A 2. lámpa egyet villan (normál üzemmód).

7. Relémodul regisztrálása

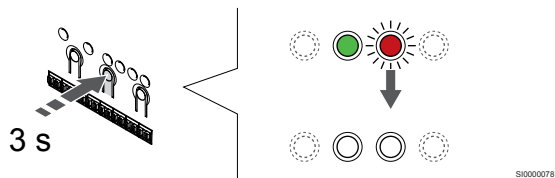


SI000081

Nyomja le és tartsa lenyomva a relémodul regisztrálógombját, amíg a moduljelző lámpa lassú villogásba nem kezd.

A kiválasztott csatornát jelző lámpa a központi egységen zöld színnel folyamatosan világítani kezd, a relémodul lámpái pedig ismét gyors villogásba kezdenek, majd pár másodperc múlva kikapcsolnak.

8. Lépjen ki a regisztrációs módból:



Nyomja meg és tartsa lenyomva az **OK** gombot a központi egységen mindaddig, amíg a zöld lámpák ki nem alszanak. Ez a regisztráció befejezését és a működési üzemmódba való visszatérést jelzi.

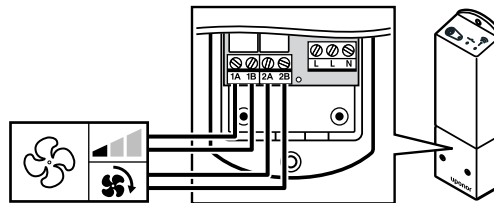
9.5 Relémodul használata ventilátorkonvektorok csatlakoztatásához

	Figyelem! Az Uponor azt javasolja, hogy a központi egység teljesítményének fenntartása érdekében legfeljebb 4 db ventilátorkonvektort használjon.
	Figyelem! Olyan helyiségekben, ahol fan coil van, gondoskodjon arról, hogy az első helyiségcsatornához ne legyen állásszabályzó csatlakoztatva, mivel az fogja vezérelni a fan coil-t.

A relémodul a ventilátorkonvektorok vezérléséhez használható egy helyiségben.

A ventilátorkonvektort egy relémodulhoz kell csatlakoztatni, amelyet egy helyiségtermosztát csatornájának számán regisztrál, majd az alkalmazástól függően működik (kommunikációs modul szükséges hozzá). Amikor kiválasztja a ventilátorkonvektort az alkalmazás hűtési beállításainál, válassza ki azt az első helyiségcsatornát, ahol a termosztát regisztrálva van.

A ventilátorkonvektor csatlakoztatása a relémodulhoz



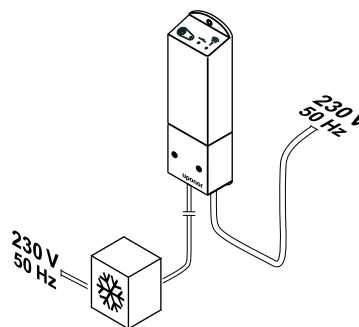
	Vigyázat! Áramütés veszélye! A 230 V-os váltóáram ellen védő biztonsági burkolat mögött villanszerelést és ehhez kapcsolódó szolgáltatást szakképzett villanszerelő felügyelete mellett kell végezni.
	MEGJEGYZÉS A csatlakozás a ventilátorkonvektor feszültségmentes érintkezős érzékelőbemenetét igényli.
	MEGJEGYZÉS A reléfunkció használatához kommunikációs modul szükséges, és az Üzembehelyezési beállítások menüben kell beállítani a kezdeti konfiguráció alatt, vagy pedig később a Rendszerbeállítások menüben.

A rendszer termosztátcsatornánként egyetlen ventilátorkonvektort tud vezérelni. A ventilátorkonvektor a relé zárásakor indul el alacsony fordulatszámon.

1. Szüntesse meg a relémodul és a szellőztetőegység tápellátását.
2. Csatlakoztassa a ventilátorkonvektor sebességvezérlő kábelét a relémodulon található **1A** és **1B** csatlakozókhoz.
3. Csatlakoztassa a ventilátorkonvektor be- és kikapcsoló kábelét a relémodulon található **2A** és **2B** csatlakozókhoz.

A ventilátorkonvektorhoz csatlakoztatott relémodul regisztrálása a termosztáton

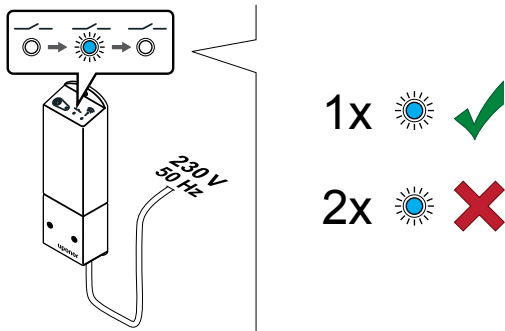
Csatlakoztassa a tápellátást



	Vigyázat! Áramütés veszélye! A 230 V-os váltóáram ellen védő biztonsági burkolat mögött villanszerelést és ehhez kapcsolódó szolgáltatást szakképzett villanszerelő felügyelete mellett kell végezni.
--	---

Csatlakoztassa a relémodul és a hűtési alkatrészek kábeleit egy 230 V-os fali csatlakozóaljzathoz, vagy ha a helyi rendelkezések ezt írják elő, egy bekötődobozhoz.

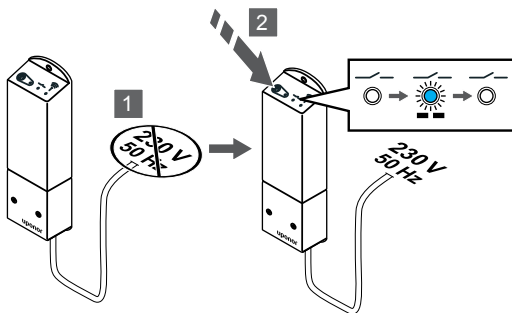
Kapcsolja be a relémodult



Kapcsolja be a relémodult, és számolja meg a 2. (kék) lámpa villanásainak számát, megbizonyosodva arról, hogy normál üzemmódban működik.

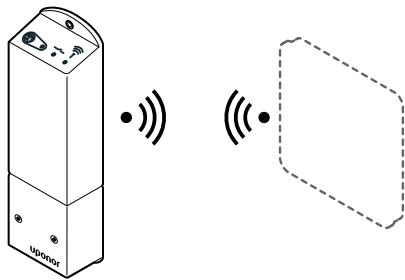
- 2. lámpa: 1 villanás = normál (alapértelmezett)
- 2. lámpa: 2 villanás = kétszakaszos kiegészítő hűtés

Váltsa át a relémodul működési üzemmódját



1. Kapcsolja ki a relémodult, és várjon kb. 10 másodpercet.
2. Nyomja meg és tartsa lenyomva a relémodul gombját, miközben visszakapcsolja.
A 2. lámpa egyet villan (normál üzemmód).

Regisztrálja a relémodult a termosztáton



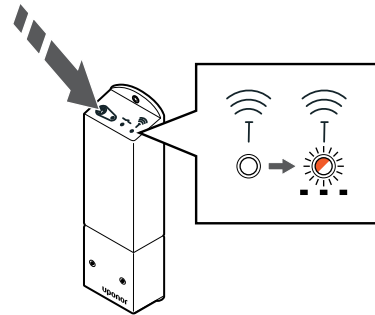
MEGJEGYZÉS

Ha az almenüben való tartózkodás során kb. 8 másodpercig egyetlen gombot sem nyom le a termosztáton, az éppen aktuális értékek elmentődnek, és a szoftver visszalép a beállítási menübe. Mintegy 60 másodperc múlva a szoftver visszalép működési üzemmódba.

Regisztrálja a relémodult egy termosztáton (előzetesen regisztrálva van a rendszer egyik központi egységén) annak **09**-es menüpontja segítségével.

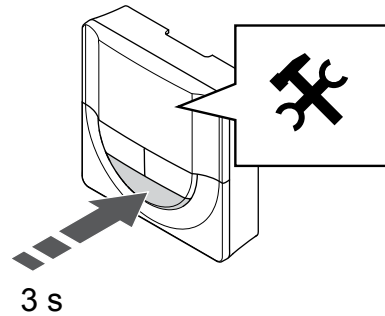
Regisztrálás egy T-166/T-168 termosztáton

1. LÉPJEN A RELÉMODUL REGISZTRÁLÁSI MÓDJÁBA



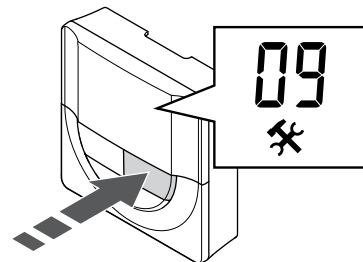
Nyomja le és tartsa lenyomva a relémodul regisztrálógombját, amíg a moduljelző lámpa lassú villogásba nem kezd.

2. LÉPJEN A BEÁLLÍTÁSI MENÜBE



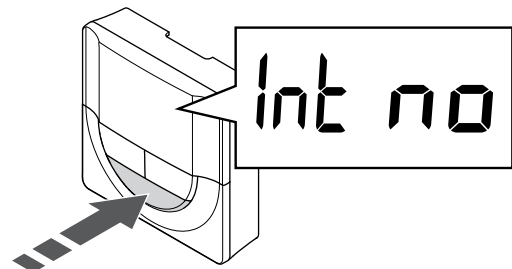
Nyomja meg és tartsa lenyomva az **OK** gombot kb. 3 másodpercig. A beállítási ikon és a menüsámok a képernyő jobb felső sarkában jelennek meg.

3. KERESSE MEG A 09-ES MENÜPONTOT



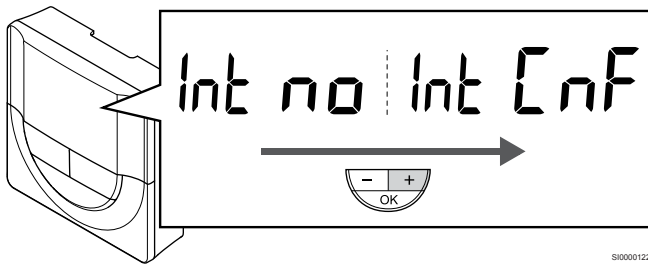
A - vagy + gombbal váltson a **09**számra. Az **Int no** felirat jelenik meg.

4. LÉPJEN A PARAMÉTERSZERKESZTÉSI MÓDBA



Nyomja meg az **OK** a paraméterszerkesztési módba való belépéshez (a paraméter villogni kezd).

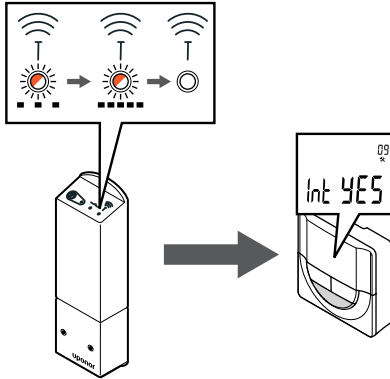
5. REGISZTRÁLJA A TERMOSZTÁTOT A RELÉMODULON



SI0000122

A - vagy + gombbal váltson az **Int no** menüben erre: **Int CNF**módra.

6. REGISZTRÁCIÓ

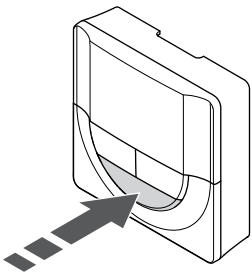


SI0000128

A termosztáton a csatlakoztatás kijelzése kezd villogni, jelezve, hogy a regisztrációs folyamat elindult.

Az **Int YES** felirat jelenik meg, és a relémodulon lévő lámpák újra gyorsan villogni kezdenek, majd néhány másodperc múlva kikapcsolnak.

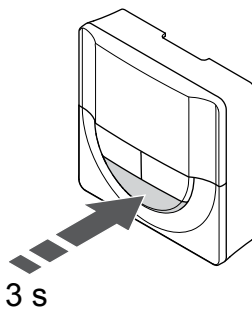
7. ERŐSÍTSE MEG A REGISZTRÁLÁST



SI0000111

Nyomja meg az **OK** a paraméter módosításának megerősítéséhez.

8. LÉPJEN KI A BEÁLLÍTÁSI MENÜBŐL



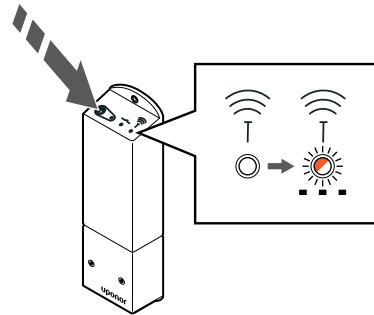
3 s

SI0000112

Nyomja meg és tartsa lenyomva az **OK** gombot kb. 3 másodpercig a beállítási menüből való kilépéshez.

Regisztrálás egy T-169 termosztáton

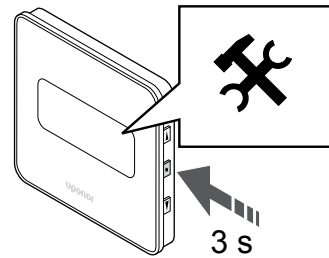
1. LÉPJEN A RELÉMODUL REGISZTRÁLÁSI MÓDJÁBA



SI0000127

Nyomja le és tartsa lenyomva a relémodul regisztrálógombját, amíg a moduljelző lámpa lassú villogásba nem kezd.

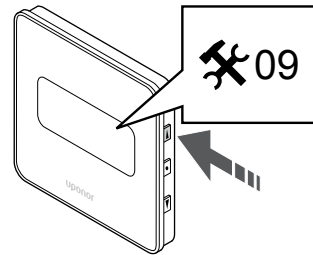
2. LÉPJEN A BEÁLLÍTÁSI MENÜBE



SI0000114

Nyomja meg és tartsa lenyomva az **OK** gombot kb. 3 másodpercig. A beállítási ikon és a menüszámok a képernyő jobb felső sarkában jelennek meg.

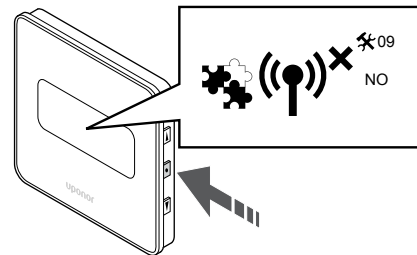
3. KERESSE MEG A 09-ES MENÜPONTOT



SI0000123

A ▲ vagy ▼ gombbal váltson a **09**. Az **Int no** felirat jelenik meg.

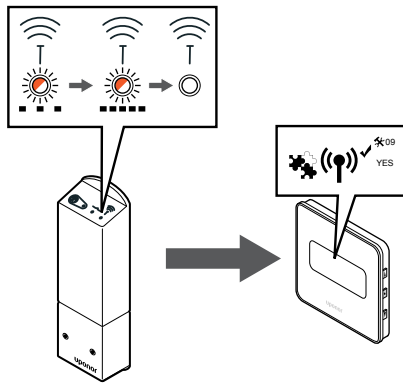
4. LÉPJEN A PARAMÉTERSZERKESZTÉSI MÓDBA



SI0000124

Nyomja meg az **OK** a paraméterszerkesztési módba való belépéshez (a paraméter villogni kezd).

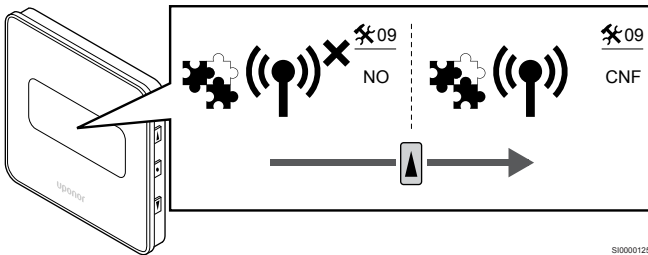
5. REGISZTRÁLJA A TERMOSZTÁTOT A RELÉMODULON



S10000155

A ▲ vagy ▼ gombbal váltson az **Int no** menüben erre: **Int CNF**.

6. REGISZTRÁCIÓ

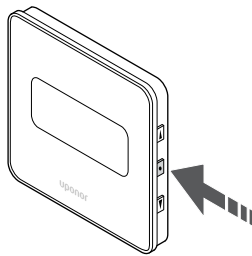


S10000125

A termosztát kijelzőjén a csatlakoztatás jelzése kezd villogni, jelezve, hogy a regisztrációs folyamat elindult.

Az **Int YES** felirat jelenik meg, és a relémodulon lévő lámpák újra gyorsan villogni kezdenek, majd néhány másodperc múlva kikapcsolnak.

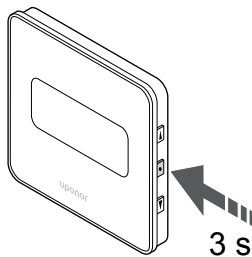
7. ERŐSÍTSE MEG A REGISZTRÁLÁST



S10000118

Nyomja meg az **OK** a paraméter módosításának megerősítéséhez.

8. LÉPJEN KI A BEÁLLÍTÁSI MENÜBŐL



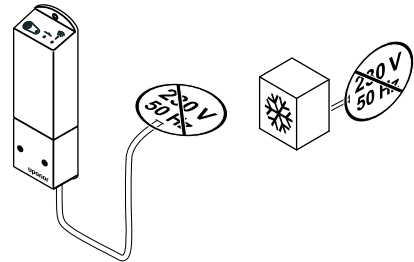
S10000119

Nyomja meg és tartsa lenyomva az **OK** gombot kb. 3 másodpercig a beállítási menüből való kilépéshez.

9.6 Relémodul használata a késleltetett kétszakaszos kiegészítő hűtéshez (kommunikációs modul szükséges hozzá)

A relémodul kétszakaszos kiegészítő hűtéshez használható. A beállítások módosításához lásd: *Hűtési funkció*, *Oldal 13* További információért.

Kapcsolja ki a tápellátást



S10000042

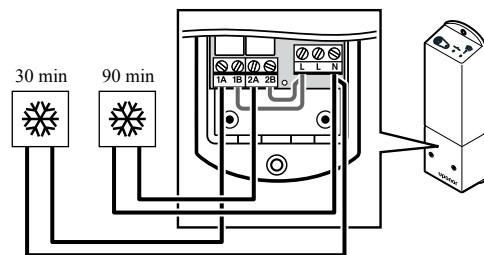


Vigyázat!

Áramütés veszélye! A 230 V-os váltóáram ellen védő biztonsági burkolat mögött villanszerelést és ehhez kapcsolódó szolgáltatást szakképzett villanszerelő felügyelete mellett kell végezni.

Szüntesse meg a relémodul és a hűtési alkatrészek tápellátását.

Csatlakoztasson kiegészítő hűtést



S10000043



Vigyázat!

Áramütés veszélye! A 230 V-os váltóáram ellen védő biztonsági burkolat mögött villanszerelést és ehhez kapcsolódó szolgáltatást szakképzett villanszerelő felügyelete mellett kell végezni.



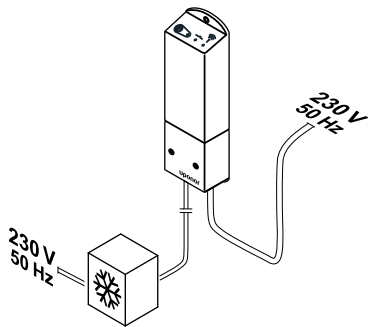
MEGJEGYZÉS

Ez a csatlakozás a fűtést/hűtést generáló rendszerem feszültségmentes érintkezős bemenetét igényli.

Csatlakoztassa a másodlagos hűtést biztosító alkatrészekhez vezető és onnan érkező kábelt a relémodul egyik reléjéhez.

1. relé (30 perces késleltetés): 1A és N
2. relé (90 perces késleltetés): 2A és N

Csatlakoztassa a tápellátást



SI000044

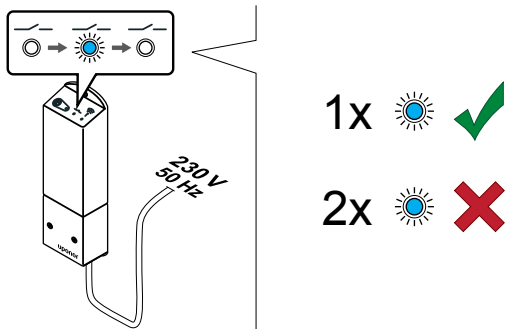


Vigyázat!

Áramütés veszélye! A 230 V-os váltóáram ellen védő biztonsági burkolat mögött villanszerelést és ehhez kapcsolódó szolgáltatást szakképzett villanszerelő felügyelete mellett kell végezni.

Csatlakoztassa a relémodul és a hűtési alkatrészek kábeleit egy 230 V-os fali csatlakozóaljzathoz, vagy ha a helyi rendelkezések ezt írják elő, egy bekötődobozhoz.

Ellenőrizze a relémodul működési üzemmódját

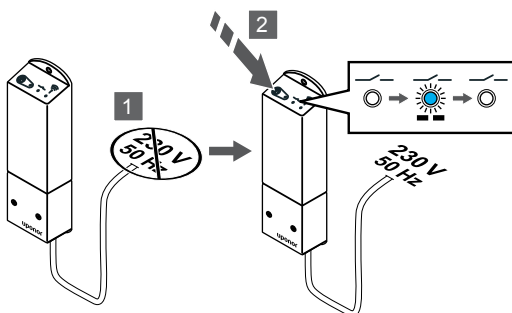


SI000040

Kapcsolja be a relémodult, és számolja meg a 2. (kék) lámpa villanásainak számát, megbizonyosodva arról, hogy kétszakaszos kiegészítő hűtési módban van.

- lámpa 1 villanás = normál (alapértelmezett)
- lámpa 2 villanás = kétszakaszos kiegészítő hűtés

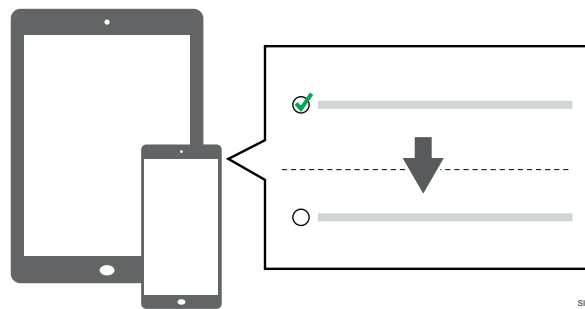
Váltsa át a relémodul működési üzemmódját



SI000041

- Kapcsolja ki a relémodult, és várjon kb. 10 másodpercet.
- Nyomja meg és tartsa lenyomva a relémodul gombját, miközben visszakapcsolja.
A 2. lámpa kétszer villog (kétszakaszos kiegészítő hűtési mód).

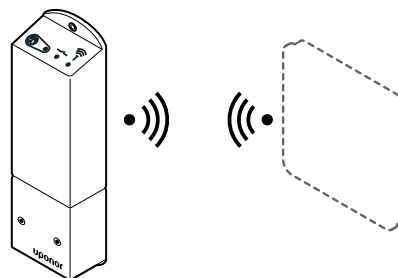
Automatikus beszabályozás kikapcsolása



SI000057

Automatikus beszabályozás kikapcsolása itt: **Üzembehelyezési beállítások**.

Regisztrálja a relémodult a termosztáton



SI000092

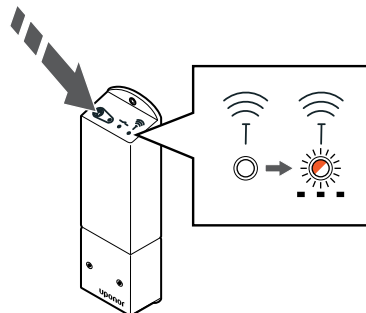
MEGJEGYZÉS

Ha az almenüben való tartózkodás során kb. 8 másodpercig egyetlen gombot sem nyom le a termosztáton, az éppen aktuális értékek elmentődnek, és a szoftver visszalép a beállítási menübe. Mintegy 60 másodperc múlva a szoftver visszalép működési üzemmódba.

Regisztrálja a relémodult egy termosztáton (előzetesen regisztrálva van a rendszer egyik központi egységén) annak **09**-es menüpontja segítségével.

Regisztrálás egy T-166/T-168 termosztáton

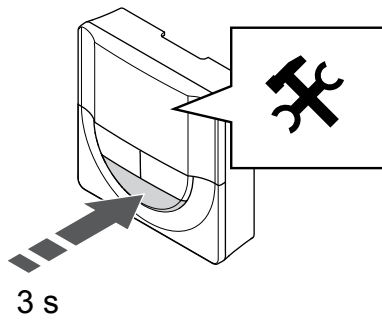
- Lépjen a relémodul regisztrálási módjába



SI0000127

Nyomja le és tartsa lenyomva a relémodul regisztrálógombját, amíg a moduljelző lámpa lassú villogásba nem kezd.

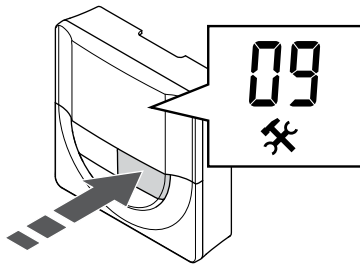
2. Lépjen a beállítási menübe



SI0000107

Nyomja meg és tartsa lenyomva az **OK** gombot kb. 3 másodpercig. A beállítási ikon és a menüszámok a képernyő jobb felső sarkában jelennek meg.

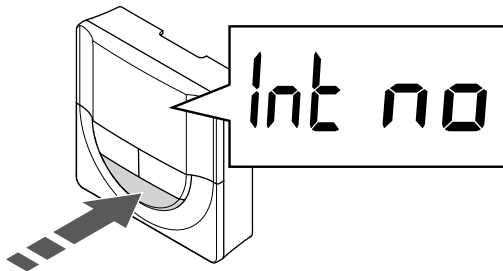
3. Keresse meg a 09-es menüpontot



SI0000120

A - vagy + gombbal váltson a **09**számra. Az **Int no** felirat jelenik meg.

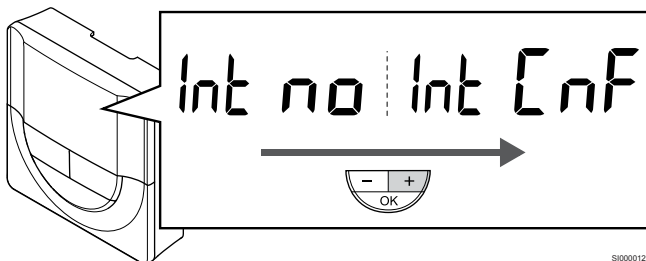
4. Lépjen a paraméterszerkesztési módba



SI0000121

Nyomja meg az **OK** a paraméterszerkesztési módba való belépéshez (a paraméter villogni kezd).

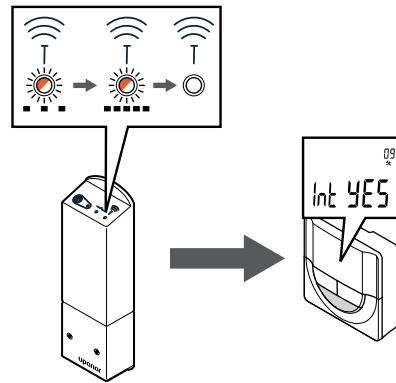
5. Regisztrálja a termosztátot a relémodulon



SI0000122

A - vagy + gombbal váltson az **Int no** menüben erre: **Int CNF**módra.

6. Regisztráció

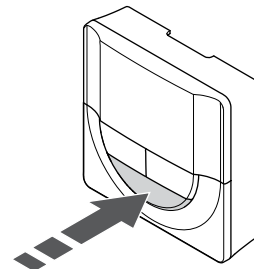


SI0000128

A termosztáton a csatlakoztatás kijelzése kezd villogni, jelezve, hogy a regisztrációs folyamat elindult.

Az **Int YES** felirat jelenik meg, és a relémodulon lévő lámpák újra gyorsan villogni kezdenek, majd néhány másodperc múlva kikapcsolnak.

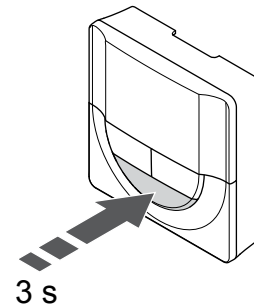
7. Erősítse meg a regisztrálást



SI0000111

Nyomja meg az **OK** a paraméter módosításának megerősítéséhez.

8. Lépjen ki a beállítási menüből

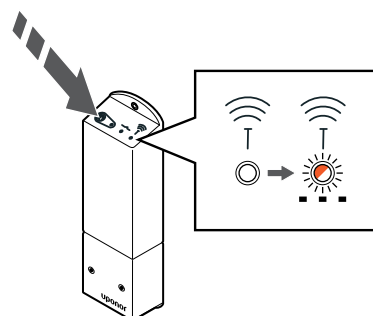


SI0000112

Nyomja meg és tartsa lenyomva az **OK** gombot kb. 3 másodpercig a beállítási menüből való kilépéshez.

Regisztrálás egy T-169 termosztáton

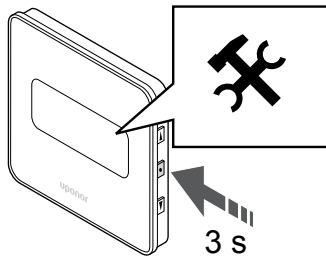
1. Lépjen a relémodul regisztrálási módjába



SI0000127

Nyomja le és tartsa lenyomva a relémodul regisztrálógombját, amíg a moduljelző lámpa lassú villogásba nem kezd.

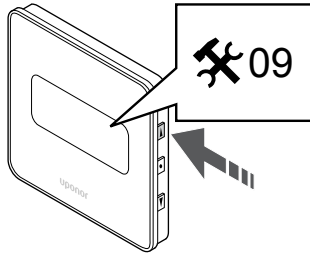
2. Lépjen a beállítási menübe



SI0000114

Nyomja meg és tartsa lenyomva az **OK** gombot kb. 3 másodpercig. A beállítási ikon és a menüszámok a képernyő jobb felső sarkában jelennek meg.

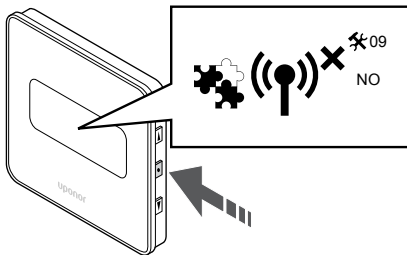
3. Keresse meg a 09-es menüpontot



SI0000123

A **▲** vagy **▼** gombbal váltson a **09**. Az **Int no** felirat jelenik meg.

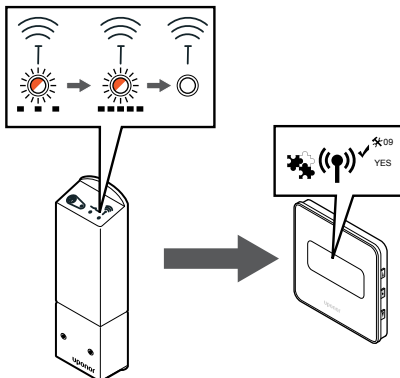
4. Lépjen a paraméterszerkesztési módba



SI0000124

Nyomja meg az **OK** a paraméterszerkesztési módba való belépéshez (a paraméter villogni kezd).

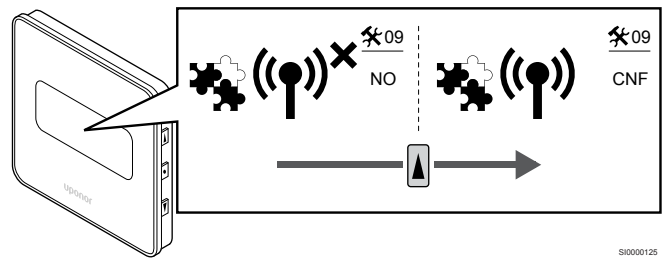
5. Regisztrálja a termosztátot a relémodulon



SI0000155

A **▲** vagy **▼** gombbal váltson az **Int no** menüben erre: **Int CNF**.

6. Regisztráció

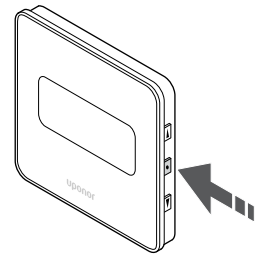


SI0000125

A termosztát kijelzőjén a csatlakoztatás jelzése kezd villogni, jelezve, hogy a regisztrációs folyamat elindult.

Az **Int YES** felirat jelenik meg, és a relémodulon lévő lámpák újra gyorsan villogni kezdenek, majd néhány másodperc múlva kikapcsolnak.

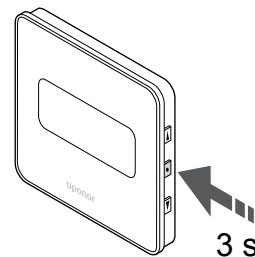
7. Erősítse meg a regisztrálást



SI0000118

Nyomja meg az **OK** a paraméter módosításának megerősítéséhez.

8. Lépjen ki a beállítási menüből



SI0000119

Nyomja meg és tartsa lenyomva az **OK** gombot kb. 3 másodpercig a beállítási menüből való kilépéshez.

10 Egy másik Uponor Smatrix központi egység telepítése a rendszerbe

10.1 Előkészületek

MEGJEGYZÉS

Ha kb. 10 percig nem végez műveletet, a központi egység időtűllépés miatt bontja a kapcsolatot, és visszatér normál üzemmódba. Az időzítő nullázódik, ha megnyomja a gombot, vagy egy készüléket regisztrál.

MEGJEGYZÉS

A kiegészítő központi egységeket csak a fő központi egységen lehet regisztrálni.

MEGJEGYZÉS

Ha a kommunikációs modulhoz korábban csatlakoztatott központi egységet kiegészítő központi egységként kell használni (vagy egy kommunikációs modul nélküli rendszerben), akkor gyári alaphelyzetbe állítással állítsa vissza a kiegészítő központi egység állapotát.

Ezután a rendszerben már regisztrált kiegészítő központi egységeken vissza kell állítani a rendszerkészülék 01-es csatornáját, vagy egy másik központi egységen kell őket regisztrálni.

Több Uponor Smatrix központi egységet kapcsolhat egymáshoz úgy, hogy az egyiket főegységként, a többi pedig kiegészítő egységként jelöli ki.

A fő központi egységet úgy lehet kijelölni, hogy a kommunikációs modulhoz csatlakoztatja (egy rendszerben csak egy fő központi egység lehet): így akár három kiegészítő központi egység vezérelhető vele. A kiegészítő központi egységeket úgy jelölheti ki, hogy (sorban) regisztrálja őket a fő központi egységen.

- Gondoskodjon arról, hogy minden központi egység működjön, és legalább egy termosztát legyen regisztrálva mindegyiken.
- A regisztrációs folyamat megkezdése előtt gondoskodjon minden központi egység hozzáférhetőségéről.
- Jelölje ki a fő és kiegészítő központi egységeket úgy, hogy a kommunikációs modult a fő központi egységhez csatlakoztatja.
- Gondoskodjon arról, hogy a kiegészítő központi egységek a fő központi egység sugárzási tartományában legyenek.

10.2 Kiegészítő központi egység regisztrálása a fő központi egységen

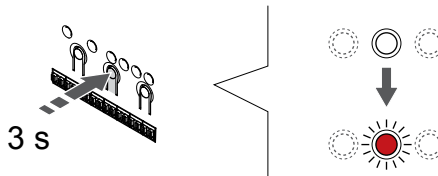
MEGJEGYZÉS

Ha kb. 10 percig nem végez műveletet, a központi egység időtűllépés miatt bontja a kapcsolatot, és visszatér normál üzemmódba. Az időzítő nullázódik, ha megnyomja a gombot, vagy egy készüléket regisztrál.

MEGJEGYZÉS

A kiegészítő központi egységeket csak a fő központi egységen lehet regisztrálni.

1. A fő központi egységen lépjen regisztrációs módba

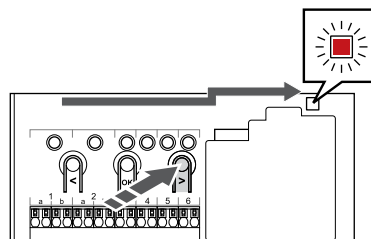


Nyomja meg és tartsa lenyomva az **OK** gombot a központi egységen mindaddig, amíg pirosan villogni nem kezd az 1. csatorna lámpája (vagy az első olyan csatorna lámpája, amelyet még nem regisztráltak).

MEGJEGYZÉS

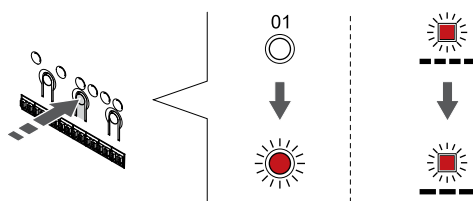
Rendszerkészülék regisztrálása előtt ajánlott legalább egy központi egységet regisztrálni.

2. Mozgassa a csatorna kijelölőjét a tápfeszültség lámpájára



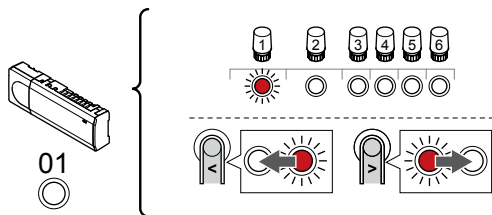
A < vagy > gombok segítségével léptesse a kijelölőt a tápellátást jelző lámpára (a lámpa pirosan villog).

3. Lépjen be a rendszerkészülék regisztrációs módjába



Az **OK** gombot lenyomva aktiválja a rendszerkészülék regisztrációs üzemmódját (tápellátást jelző lámpa). Az áramellátást jelző lámpa hosszú jel – rövid szünet – hosszú jel ütemben kezd villogni. A 1. csatornát jelző lámpa piros fénnel kezd villogni.

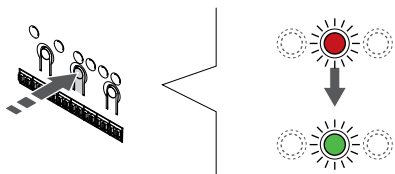
4. Válassza ki az 1. csatornát



SI0000166

A < vagy > gombbal léptesse a kijelölőt az 1. csatornára (a lámpa piros fényel villog).

5. Zárolja a kiválasztott csatornát



SI0000071

Az **OK** gomb lenyomásával válassza ki a regisztrálni kívánt csatornát. A kiválasztott csatorna lámpája zölden kezd villogni.

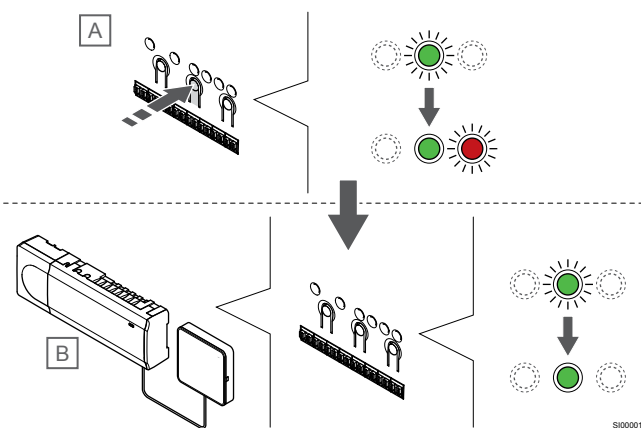
6. Keresse meg a kiegészítő központi egységet

MEGJEGYZÉS

Ha kb. 10 percig nem végez műveletet, a központi egység időtűllépés miatt bontja a kapcsolatot, és visszatér normál üzemmódba. Az időzítő nullázódik, ha megnyomja a gombot, vagy egy készüléket regisztrál.

Keresse meg a kiegészítő központi egységet, és zárolja az 1. csatornán rendszerkészülék-regisztrációs üzemmódban (lásd az 1–5. lépéseket).

7. Regisztrálja a központi egységet



SI0000167

MEGJEGYZÉS

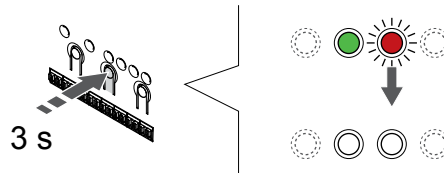
Ha kb. 10 percig nem végez műveletet, a központi egység időtűllépés miatt bontja a kapcsolatot, és visszatér normál üzemmódba. Az időzítő nullázódik, ha megnyomja a gombot, vagy egy készüléket regisztrál.

Nyomja meg az **OK** gombot a kiegészítő központi egységen (A).

A fő (B) és a kiegészítő (A) központi egységen az 1. csatorna lámpája folyamatosan zölden kezd égni, jelezve a regisztráció befejezését.

A következő kiegészítő központi egység 10 percen belül regisztrálható anélkül, hogy újra aktiválni kellene az 1. csatornát a fő központi egységen. Azonban ha a fő központi egység a regisztráció megerősítését kéri, a teljes folyamat újrateküdhet anélkül, hogy felülírná az első kiegészítő központi egység regisztrálását.

8. Lépjen ki a regisztrációs módból:

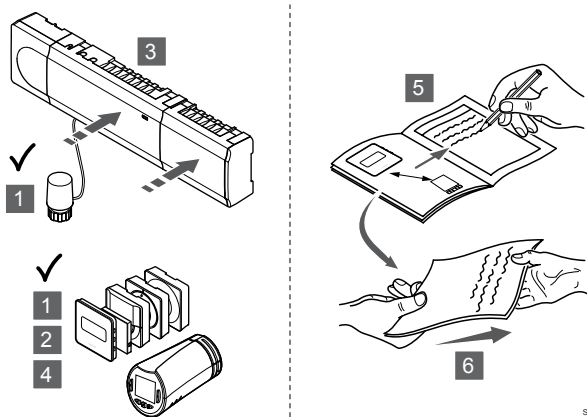


SI0000078

Nyomja meg és tartsa lenyomva az **OK** gombot a központi egységen mindaddig, amíg a zöld lámpák ki nem alszanak. Ez a regisztráció befejezését és a működési üzemmódba való visszatérést jelzi.

A már regisztrált kiegészítő központi egység regisztrációjának törléséhez lásd: *A központi egység csatornaregisztrációinak törlése, Oldal 78.*

11 A telepítés befejezése



A rendszer működését részletesen ellenőrizze:

1. Ellenőrizze, hogy a termostátok és termostatikus szelepfek (ha vannak) megfelelően működnek-e. Fűtési igény létrehozása céljából állítsa a termostátok célértékét maximálisra, és ellenőrizze, hogy működnek-e az állásszabályzók.
2. Állítsa a termostátokat a meghatározott működési beállításokra.
3. Zárja le a központi egység fedeleit.
4. Szerelje a termostátokat fel a falra.
5. Nyomtassa ki és töltsse ki az „Üzembe helyezési jelentés”-t (külön letölthető dokumentum).
6. Adja át a nyomtatott útmutatókat és a rendszerinformációkat a felhasználónak.

12 Az Uponor Smatrix Wave Pulse központi egység használata

12.1 Működési elv

A központi egység az ügyfél igényeinek megfelelően működteti a padlófűtési és -hűtési rendszert. A hőmérsékletet az egyes helyiségekben található termostátokkal vagy, ha telepítve van, a Uponor Smatrix Pulse alkalmazással (kommunikációs modul szükséges hozzá) szabályozható.

Amint a termostáton mért hőmérséklet a beállított hőmérséklet-célérték alá esik (fűtési üzemmód), illetve azt meghaladja (hűtési üzemmód), a központi egység a helyiség hőmérsékletének módosítására vonatkozó utasítást kap. A központi egység az aktuális üzemmód és egyéb beállítások alapján nyitja az állásszabályzókat. A rendszer információt kap a beállított hőmérséklet eléréséről, és az állásszabályzókat bezárulnak.

A(z) Uponor Smatrix Pulse alkalmazással beállítható rendszer különféle hűtési módokat támogat.

Az Uponor Smatrix Pulse alkalmazásban beállítható hűtési módok:

- Padlóhűtés
A rendszerben a hűtést padlóba szerelt körök biztosítják.
- Fan coil
A rendszerben a hűtést fan coil készülékekkel lehet biztosítani (amelyek a helyiségtermostáton regisztrált relémodulhoz csatlakoznak).
Figyelem! A rendszerben ki kell kapcsolni az automatikus beszabályozást (az Üzembehelyezési beállítások menüben). Azokban a helyiségekben, ahol a padlóhűtés engedélyezve van, és fan coil van telepítve, a padlóhűtés akkor kezdődik el, amikor a helyiség hőmérséklete néhány fokkal közelíti a célértéket (1. szakasz). Ilyenkor a fan coil a célértéken indul el (2. szakaszos hűtés).
- Mennyezethűtés
A rendszerben a hűtést mennyezeti hűtőberendezés biztosítja (2 vagy 4 csöves rendszer).
Válassza ki, hogy a rendszer 2 csöves vagy 4 csöves fűtési vagy hűtési megoldást használ-e.
 - A 2 csöves rendszer azt jelenti, hogy egyszerre egy előreemelő hőmérséklet jut a rendszerhez (fűtés vagy hűtés).
Automatikus beszabályozás kikapcsolva: Azokban a helyiségekben, ahol a padlófűtés/hűtés engedélyezett. A padlóhűtés és a mennyezeti hűtés egyaránt akkor indul el, amikor a helyiség hőmérséklete kb. 1 fokkal közelíti a célértéket.
Automatikus beszabályozás bekapcsolva: A mennyezeti hűtés és a padlóhűtés az aktuális hűtési igénynek megfelelően működik.
 - A 4 csöves rendszer különálló fűtő- és hűtőforrásokat jelent.
Fűtési üzemmódban:
Fűtési igény esetén a rendszer a padlóba szerelt köröket használja,
Hűtési üzemmódban:
Hűtési igény esetén a padlóba szerelt köröket és a mennyezethűtést is használja.

Az egyes funkciókról további információ a(z) Uponor Smatrix Pulse alkalmazásban található.

12.2 Normál működés opcionális ütemezési programok nélkül

Ha a rendszer normál üzemmódban működik:

- A **fűtési üzemmódban** az állásszabályzó akkor vannak nyitva, ha a helyiségek hőmérséklete alacsonyabb, mint a termostátokon beállított hőmérséklet.
- A **hűtési üzemmódban** az állásszabályzó akkor vannak nyitva, ha a helyiségek hőmérséklete magasabb, mint a termostátokon beállított hőmérséklet.
A beállítások módosításához lásd: Uponor Smatrix Pulse alkalmazást.

További információért lásd: *Az Uponor Smatrix Wave termostátok használata, Oldal 83.*

További információért lásd: *Az Uponor Smatrix Wave termostátikus szelepejének működtetése, Oldal 101.*

12.3 Ütemezési programok használata

Az ütemezési programok 7 napos program használatával lehetőséget kínálnak a kiválasztott helyiségek Komfort és ECO üzemmódjai közötti átkapcsolásra. Ezzel optimalizálható a rendszer működése, és energiát lehet megtakarítani.

Az ütemezési programok használatához legalább egy szükséges az alábbiak közül:

- Uponor Smatrix Wave T-168 (programozható termostát)
- Uponor Smatrix Pulse R-208 (a mobilalkalmazáson keresztül eléréshez szükséges)

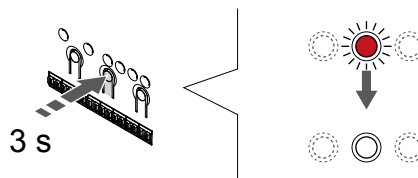
További információért lásd: *Az Uponor Smatrix Wave termostátok használata, Oldal 83.*

További információért lásd: *Az Uponor Smatrix Pulse kommunikációs modul használata, Oldal 81.*

12.4 Működési üzemmód

Normál működés során a központi egység működési üzemmódban van.

Visszatérés működési üzemmódba



Ha a központi egység regisztrációs vagy kézi üzemmódban van, az OK gomb megnyomásával lépjen vissza működési üzemmódba, amíg a lámpák ki nem alszanak (körülbelül 3 másodperc).

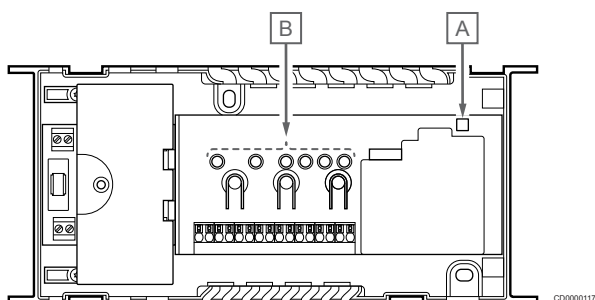
12.5 A központi egység lámpái

Ha az Uponor Smatrix Pulse alkalmazást (kommunikációs modul szükséges hozzá) nem használják, ajánlott néha ellenőrizni, hogy a központi egység tápellátást jelző lámpája nem mutat-e riasztást. A tápellátást jelző lámpa általános riasztások esetén folyamatosan villog. A fedél eltávolításával ellenőrizze, mely termosztátok adnak riasztást. Ha a csatornát jelző lámpa hibát jelez, ellenőrizze a regisztrált termosztát működését és a termosztátban lévő elemeket.

A központi egység tápellátást jelző lámpája normál működés során zölden világít.

Ha az állásszabályzók nincsenek aktiválva, és ez nem is várható, a csatornához tartozó lámpák nem világítanak. A lámpák a megfelelő állásszabályzók aktiválása során bekapcsolnak, illetve aktiválás előtt villogni kezdenek.

A hat helyiségben egyszerre legfeljebb nyolc állásszabályzó működhet. Ha kiegészítő modul telepítettek, akkor amíg az előző állásszabályzók teljesen ki nem nyílnak, a hetedik és az azt követő állásszabályzók lámpái villognak.



Megjelölés	Leírás
A	Tápellátást jelző lámpa
B	Csatornához tartozó lámpák

Működési üzemmód

Tápellátást jelző lámpa	Állapot
Zöld, folyamatosan ég	A központi egység be van kapcsolva
Piros, villog	Valamilyen probléma lépett fel, például: <ul style="list-style-type: none"> Ha valamelyik termosztátból több mint 1 órán keresztül nem érkezik rádiójel

Csatorna lámpája	Állapot
Piros, folyamatosan ég	Állásszabályzó aktiválva
Piros, villog	<ul style="list-style-type: none"> A csatorna az aktiválására vár Termosztát kommunikációs hibája vagy az elemek alacsony töltöttségének jelzése Módosítási riasztás (közületi termosztát)
Ki	Nincs fűtési vagy hűtési igény

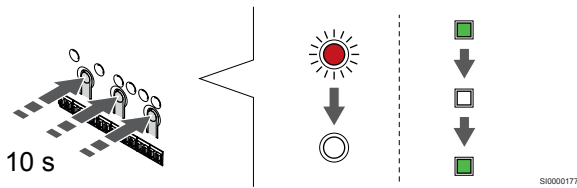
Regisztrációs mód

Tápellátást jelző lámpa	Állapot
Piros, folyamatosan ég	A központi egység termosztátregisztrációs üzemmódban van
Piros, villog	A rendszerkészülék csatornáját kiválasztó kijelölő
Piros, lassan villog	A központi egység rendszerkészülék-regisztrációs módban van
Csatorna lámpája	Állapot
Piros, folyamatosan ég	A termosztát regisztrálva van, de kommunikációs hibát jelez
Zöld, folyamatosan ég	A termosztát regisztrálva van, és a kommunikáció megfelelő
Piros, villog	A kijelölő a csatornán van
Zöld, villog	A regisztrálásra kiválasztott csatorna
Ki	A kijelölő nincs a csatornán, és nincs regisztrálva

Kézi üzemmód

Csatorna lámpája	Állapot
Piros, folyamatosan ég	Állásszabályzó aktiválva
Piros, villog	A kijelölő a csatornán van
Ki	A kijelölő nincs a csatornán, és nem aktív

12.6 A központi egység alaphelyzetbe állítása



MEGJEGYZÉS

Ügyeljen arra, hogy a központi egység működési üzemmódban legyen. Ha a központi egység regisztrációs vagy kézi üzemmódban van, nyomja meg az OK gombot, és tartsa 5 másodpercig lenyomva, amíg a lámpák ki nem alszanak.

MEGJEGYZÉS

A központi egység alaphelyzetbe állításával törli annak az összes regisztrációs információját és beállítását. Ezért újra kell regisztrálni a termosztátokat és a rendszerkészülékeket.

MEGJEGYZÉS

Ha a kommunikációs modulhoz korábban csatlakoztatott központi egységet kiegészítő központi egységként kell használni (vagy egy kommunikációs modul nélküli rendszerben), akkor gyári alaphelyzetbe állítással állítsa vissza a kiegészítő központi egység állapotát.

Ezután a rendszerben már regisztrált kiegészítő központi egységeken vissza kell állítani a rendszerkészülék 01-es csatornáját, vagy egy másik központi egységen kell őket regisztrálni.

MEGJEGYZÉS

Ha egy kiegészítő központi egységet állít alaphelyzetbe, akkor az összes központi egység regisztrációját törölni kell a fő központi egységről (rendszerkészülék 1. csatornája). Amikor befejezte, regisztrálja újra a fennmaradó kiegészítő központi egységeket a fő központi egységen.

Probléma (például nem megfelelő csatornaregisztáció) esetén a központi egységet alaphelyzetbe kell állítani.

A központi egység alaphelyzetbe állításához:

1. Tartsa lenyomva egyszerre a <, az OK és a > gombot (mintegy 10 másodpercig), amíg a tápellátást jelző lámpa villogni nem kezd, és az összes csatorna lámpája ki nem alszik. Ezzel minden paramétert kitöröl, és aktiválja a működési üzemmódot.

12.7 A központi egység csatornaregisztációinak törlése

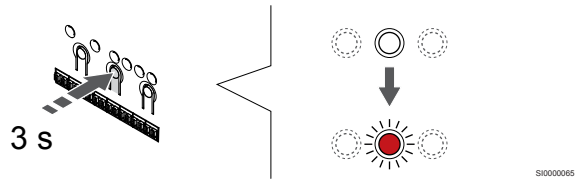
MEGJEGYZÉS

Ügyeljen arra, hogy a központi egység működési üzemmódban legyen. Ha a központi egység regisztrációs vagy kézi üzemmódban van, nyomja meg az OK gombot, és tartsa 5 másodpercig lenyomva, amíg a lámpák ki nem alszanak.

Ha egy csatorna regisztrációja pontatlan volt, vagy ha újra kell regisztrálni a termosztátot, az aktuális regisztráció törölhető a központi egységről.

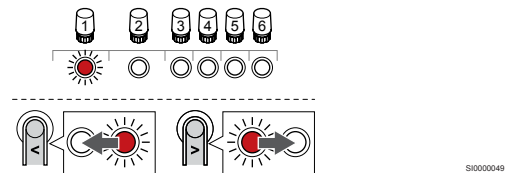
központi egység egyetlen csatornaregisztációjának törlése

1. Lépjen regisztrációs módba:



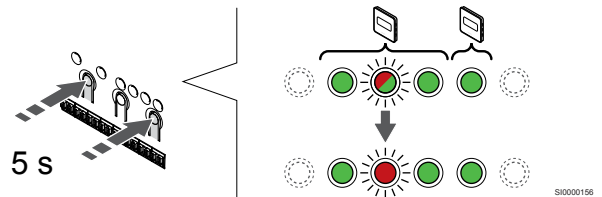
Nyomja meg és tartsa lenyomva az OK gombot a központi egységen mindaddig, amíg pirosan villogni nem kezd az 1. csatorna lámpája (vagy az első olyan csatorna lámpája, amelyet még nem regisztráltak).

2. Válasszon csatornát



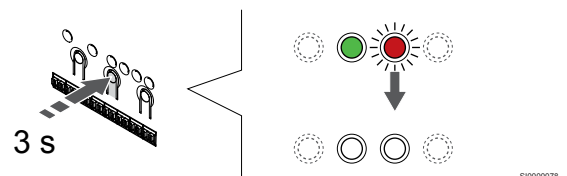
A < vagy > a regisztráció törléséhez mozgassa a kijelölt (pirosan villogó lámpa) a csatornára (zölden égő lámpa).

3. Törölje a csatorna regisztrációját



Nyomja meg az < és a > gombot egyszerre lenyomva, amíg a kiválasztott csatorna lámpája pirosan nem kezd villogni (kb. 5 másodperc).

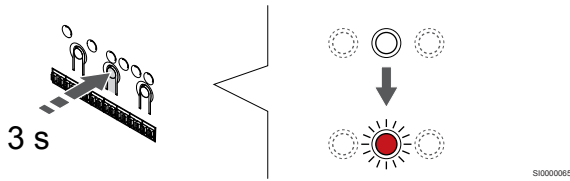
4. Lépjen ki a regisztrációs módból:



Nyomja meg és tartsa lenyomva az OK gombot a központi egységen mindaddig, amíg a zöld lámpák ki nem alszanak. Ez a regisztráció befejezését és a működési üzemmódba való visszatérést jelzi.

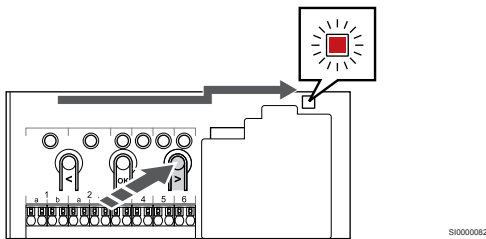
A rendszerkészülék csatornaregisztrációjának törlése

1. Lépjen regisztrációs módba:



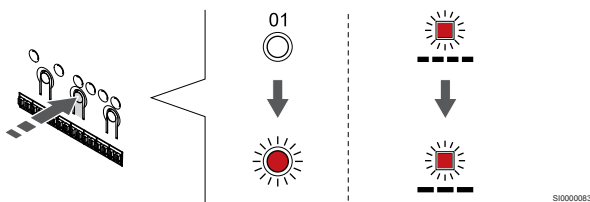
Nyomja meg és tartsa lenyomva az **OK** gombot a központi egységen mindaddig, amíg pirosan villogni nem kezd az 1. csatorna lámpája (vagy az első olyan csatorna lámpája, amelyet még nem regisztráltak).

2. Mozgassa a csatorna kijelölőt a tápellátás lámpájára



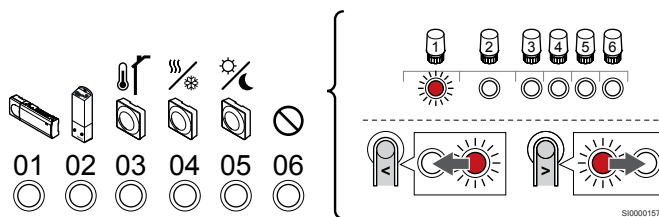
A < vagy > gombok segítségével léptesse a kijelölőt a tápellátást jelző lámpára (a lámpa pirosan villog).

3. Lépjen be a rendszerkészülék regisztrációs módjába



Az **OK** gombot lenyomva aktiválja a rendszerkészülék regisztrációs üzemmódját (tápellátást jelző lámpa). Az áramellátást jelző lámpa hosszú jel – rövid szünet – hosszú jel ütemben kezd villogni. A 1. csatornát jelző lámpa piros fényvel kezd villogni.

4. Válasszon csatornát



MEGJEGYZÉS

Ha törli a rendszerkészülék 1. csatornájának regisztrációját egy kiegészítő központi egységről, az összes fennmaradó kiegészítő központi egység regisztrációját törölni kell a fő központi egységről (rendszerkészülék 1. csatornája). Amikor befejezte, regisztrálja újra a fennmaradó kiegészítő központi egységeket a fő központi egységen.

A < vagy > a regisztráció törléséhez mozgassa a kijelölőt (pirosan villogó lámpa) a csatornára (zölden égő lámpa).

Csatorna

1 Kiegészítő központi egység

2 Relémodul

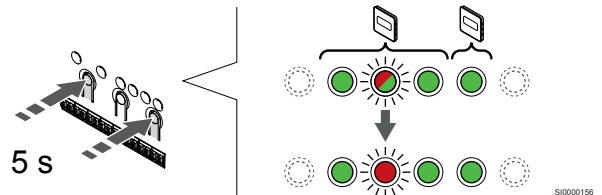
3 Közületi termosztát kültéri érzékelővel.

4 Közületi termosztát a villanykapcsolóról induló fűtés/hűtés kapcsolóval vagy az érzékelő bemenetéről induló fűtés/hűtés kapcsolóval (kommunikációs modul szükséges hozzá).

5 Közületi termosztát az érintkező induló Komfort/ECO kapcsolóval. Ez a beállítás letiltja a Komfort/ECO beállítást a GPI-ben.

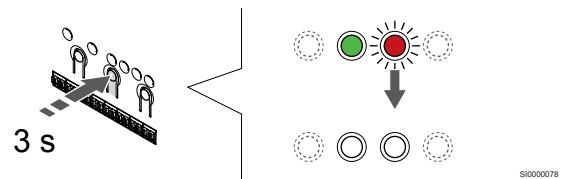
6 Nincs használatban

5. Törölje a csatorna regisztrációját



Nyomja meg az < és a > gombot egyszerre lenyomva, amíg a kiválasztott csatorna lámpája pirosan nem kezd villogni (kb. 5 másodperc).

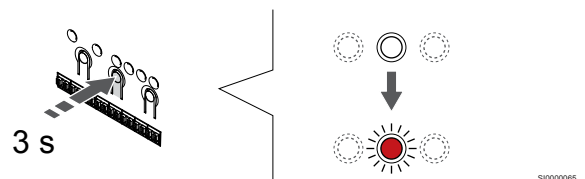
6. Lépjen ki a regisztrációs módból:



Nyomja meg és tartsa lenyomva az **OK** gombot a központi egységen mindaddig, amíg a zöld lámpák ki nem alszanak. Ez a regisztráció befejezését és a működési üzemmódba való visszatérést jelzi.

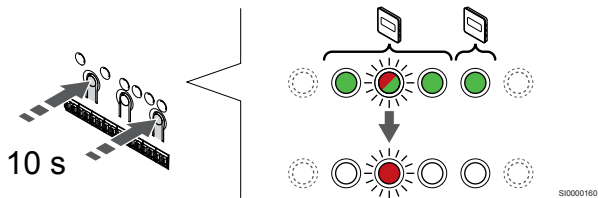
Központi egység összes csatornaregisztrációjának törlése

1. Lépjen regisztrációs módba:



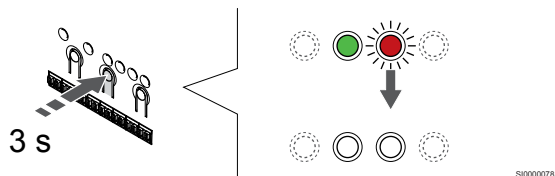
Nyomja meg és tartsa lenyomva az **OK** gombot a központi egységen mindaddig, amíg pirosan villogni nem kezd az 1. csatorna lámpája (vagy az első olyan csatorna lámpája, amelyet még nem regisztráltak).

2. Az összes csatorna regisztrációjának törlése



Nyomja meg az < és a > gombot tartva lenyomva egyszerre, amíg egy kivételével az összes csatorna lámpája ki nem alszik (kb. 10 másodperc). Az egyetlen égve maradó lámpa pirosan villog.

3. Lépjen ki a regisztrációs módból:



Nyomja meg és tartsa lenyomva az **OK** gombot a központi egységen mindaddig, amíg a zöld lámpák ki nem alszanak. Ez a regisztráció befejezését és a működési üzemmódba való visszatérést jelzi.

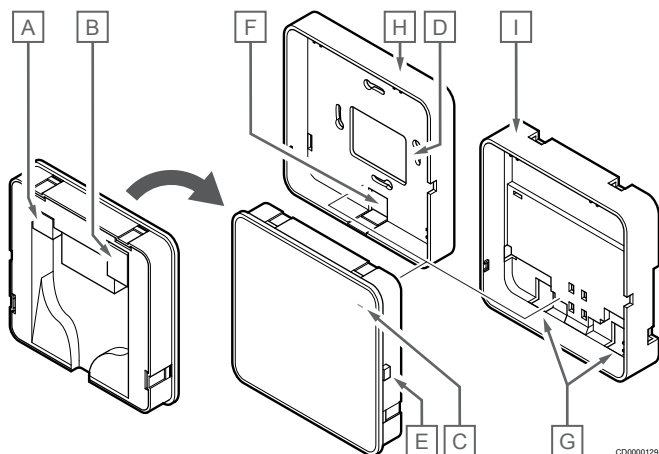
12.8 A központi egység szoftverének frissítése (nem kötelező)

A központi egység szoftvere az Uponor Smatrix Pulse alkalmazással frissíthető (kommunikációs modul szükséges hozzá, és kapcsolódni kell az Uponor felhő szolgáltatáshozszolgáltatáshoz).

13 Az Uponor Smatrix Pulse kommunikációs modul használata

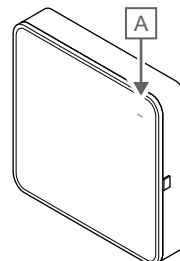
13.1 A kommunikációs modul felépítése

Az alábbi ábrán a termosztát alkatrészei láthatók.



Megjelölés	Leírás
A	Kommunikációs csatlakozó (a kommunikációs modul és a központi egység között)
B	Ethernet RJ45 csatlakozó
C	Funkciójelző lámpa
D	Hátsó kábelbemeneti nyílás
E	Kezelőgomb
F	Kitörhető műanyag a kábel bevezetéséhez
G	Kábelbemenetek
H	Normál hátlap
I	DIN-sínes hátlap

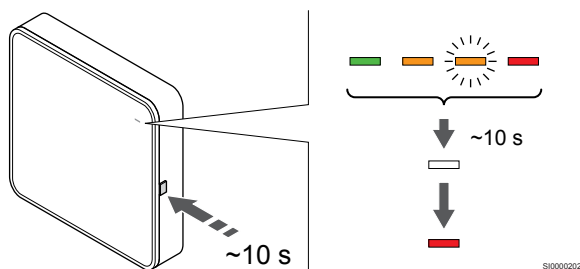
13.2 A kommunikációs modul lámpái



Megjelölés	Leírás
A	Funkciójelző lámpa

Lámpa	Állapot
Zöld, folyamatosan ég	A kommunikációs modul be van kapcsolva, és az Uponor felhő szolgáltatáshoz csatlakozik.
Narancssárga, folyamatosan ég	A kommunikációs modul be van kapcsolva, és a helyi hálózathoz csatlakozik Wi-Fi- vagy Ethernet-kapcsolaton keresztül (nem csatlakozik az Uponor felhő szolgáltatáshoz).
Narancssárga, villog	A kommunikációs modul be van kapcsolva, és aktiválva van a helyi ideiglenes Wi-Fi hozzáférési pont üzemmódja.
Piros, folyamatosan ég	A kommunikációs modul be van kapcsolva, de nem csatlakozik helyi hálózathoz Wi-Fi- vagy Ethernet-kapcsolaton keresztül, és nincs hozzáférési pont üzemmódban.

13.3 A kommunikációs modul gyári beállításainak visszaállítása



MEGJEGYZÉS

Ez a funkció nem befolyásolja a központi egységgel és a termosztáttal kapcsolatos beállításokat.

Ez a funkció visszaállítja a kommunikációs modul gyári beállításait. Leginkább akkor hasznos, amikor a rendszert új tulajdonos veszi át.

A kommunikációs modul gyári beállításainak visszaállításához:

1. Nyomja meg a kezelógombot (kb. 10 másodpercig), amíg a funkciójelző lámpa ki nem alszik.
2. Engedje el a gombot. A kommunikációs modul újraindul a gyári beállításával.
3. Amikor a lámpa piros fénnel világítani kezd, húzza ki és csatlakoztassa újra a központi egységet, hogy elküldje a telepítési adatokat a kommunikációs modulnak.
4. Állítsa vissza a kapcsolat beállításait a(z) Uponor Smatrix Pulse alkalmazásban, és csatlakoztassa újra a kommunikációs modult a telepítővarázsló segítségével.

14 Az Uponor Smatrix Wave termosztátok használata

14.1 Termosztát típusa

Az Uponor Smatrix Wave rendszerben bármelyik típusú termosztát (analóg vagy digitális) használható.

Analóg termosztátok



Uponor Smatrix Wave T-161



Uponor Smatrix Wave T-163



Uponor Smatrix Wave T-165

Az analóg termosztátok egy tárcsa elfordításával (T-165), a hátoldalon található potenciométer beállításával (T-163) vagy az Uponor Smatrix Pulse alkalmazással használható (kommunikációs modul szükséges hozzá).

Digitális termosztátok



Uponor Smatrix Wave T-166



Uponor Smatrix Wave T-168



Uponor Smatrix Wave T-169

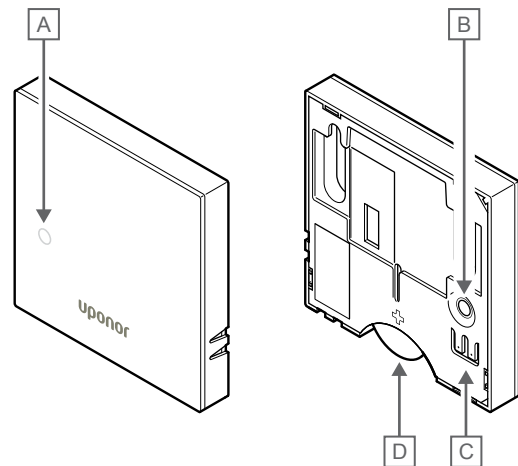
A digitális termosztátok kijelzővel rendelkeznek, mely tájékoztatást nyújt a felhasználónak, vezérlésük pedig nyomógombokkal történik.

14.2 A termosztát elrendezése

Uponor Smatrix Wave T-161

A normál használat során a termosztátot az Uponor Smatrix Pulse alkalmazással használható (kommunikációs modul szükséges hozzá).

Az alábbi ábrán a termosztát alkatrészei láthatók.



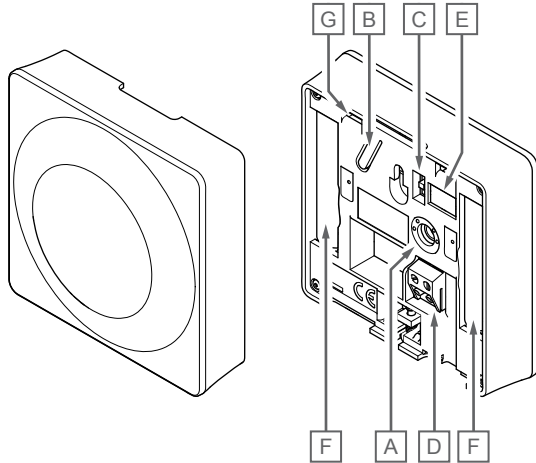
Megj előlé s	Leírás
A	Elem alacsony töltöttségét jelző lámpa (két óránként villan)
B	Regisztráló gomb
C	Külső érzékelő csatlakozója (nem polarizált)
D	Elem

Uponor Smatrix Wave T-163

Normál működés során a termosztát hátdoldalán elhelyezkedő rejtett lámpa fűtési vagy hűtési igény esetén mintegy 60 másodpercig világít.

A termosztátnak van egy olyan kapcsolója, amely – a regisztráció során aktiválva – a termosztát falról történő eltávolítása esetén riasztást jelez. A riasztás továbbítása rádiójelekkel történik. Riasztás esetén a központi egység kapcsolódó csatornájának lámpái villognak.

Az alábbi ábrán a termosztát alkatrészei láthatók.



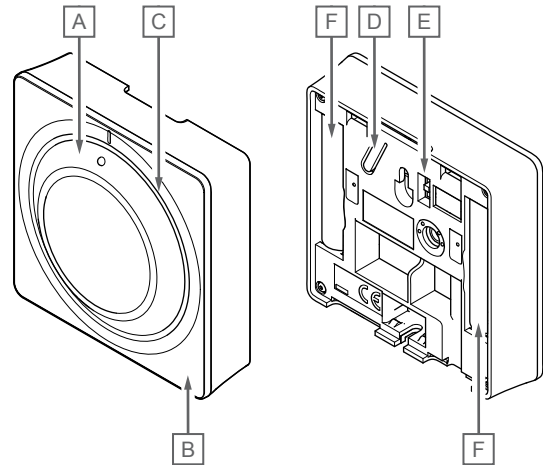
CD0000044

Megjelölés	Leírás
A	A hőmérséklet-célérték beállítására szolgáló potencióméter
B	Regisztráló gomb
C	Időkapcsoló tiltása kapcsoló
D	Külső érzékelő csatlakozója (nem polarizált)
E	Konfigurációs DIP kapcsolók
F	Elemek
G	Fűtési/hűtési igény lámpája

Uponor Smatrix Wave T-165

Normál működés során a termosztát rejtett lámpája fűtési vagy hűtési igény esetén mintegy 60 másodpercig világít.

Az alábbi ábrán a termosztát alkatrészei láthatók.

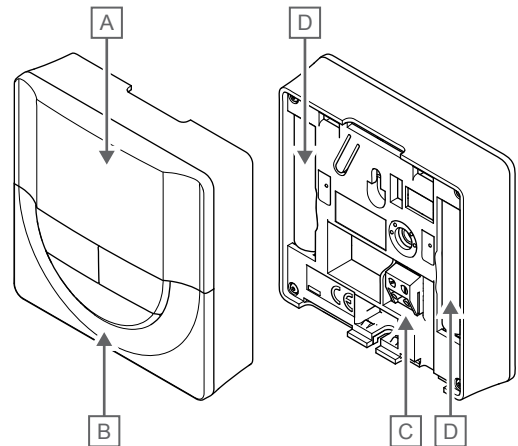


CD0000045

Megjelölés	Leírás
A	A helyiség alaphőmérsékletének beállítására szolgáló tárcsa
B	Fűtési/hűtési igény lámpája
C	Háttérvil.
D	Regisztráló gomb
E	Időkapcsoló tiltása kapcsoló
F	Elemek

Uponor Smatrix Wave T-166

Az alábbi ábrán a termosztát alkatrészei láthatók.

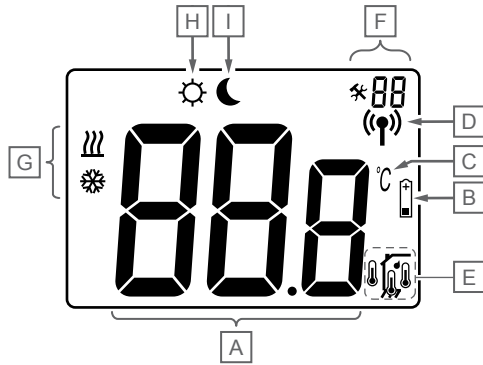


CD0000046

Megjelölés	Leírás
A	Kijelző
B	Gombok
C	Külső érzékelő csatlakozója (nem polarizált)
D	Elemek

A kijelző elrendezése

Az alábbi ábrán a kijelzőn megjeleníthető összes szimbólum és karakter látható:

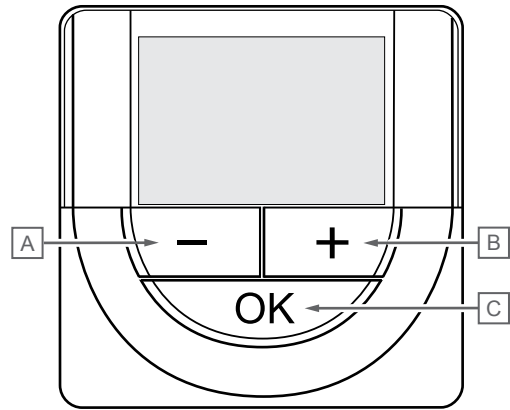


CD0000048

Megjelölés	Ikon	Leírás
A		Három alfanumerikus karakterből álló üzenet mezője
		A hőmérséklet kijelzése – vagy + jellel, két számjeggyel, tizedesponnttal és a törtrész kijelzése a 0 vagy 5 számjeggyel.
B		Az elemek alacsony töltöttségének kijelzése
C	 	Az A karaktercsoport által megjelenített hőmérséklet mértékegysége
D		Adatátvitel kijelzése
E	 	Beltéri hőmérséklet kijelzése Távérzékelő hőmérséklet kijelzése (RS üzemmód) Az Err szöveg és a villogó érzékelő-ikon az érzékelő hibáját jelzi
		Beltéri hőmérséklet kijelzése padlőhőmérséklet-korlátozással Az Err szöveg és a villogó padlóérzékelő-ikon az érzékelő hibáját jelzi
		Padlőhőmérséklet kijelzése Az Err szöveg és a villogó padlóérzékelő-ikon az érzékelő hibáját jelzi
		Kültéri hőmérséklet kijelzése Az Err szöveg és a villogó kültériérzékelő-ikon az érzékelő hibáját jelzi
F		Beállítási menü
		Beállítási menü száma
G		Fűtési igény
		Hűtési igény
H		Komfort üzemmód
I		ECO (gazdaságos) üzemmód

Gombok elrendezése

Az alábbi ábra a digitális termosztátok kezelőgombjait mutatja be.

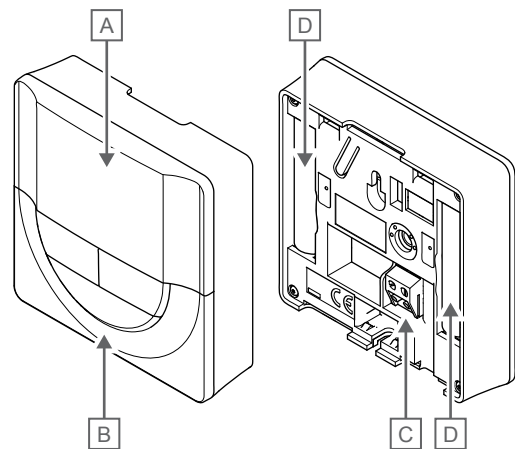


CD0000076

Megjelölés	Leírás
A	A - és a + gomb az alábbi funkciókkal rendelkezik:
B	<ul style="list-style-type: none"> Alaphőmérséklet beállítása A beállítási menü paramétereinek módosítása
C	A OK gomb az alábbi funkciókkal rendelkezik: <ul style="list-style-type: none"> Váltás az aktuális állapotadatok és a termosztáthoz csatlakoztatott érzékelők értékei között A beállítási menübe való belépés és az abból való kilépés Beállítás jóváhagyása

Uponor Smatrix Wave T-168

Az alábbi ábrán a termosztát alkatrészei láthatók.

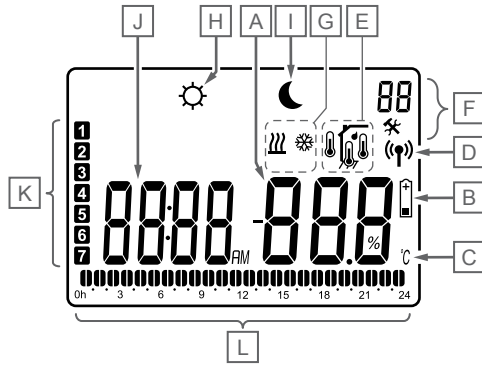


CD0000046

Megjelölés	Leírás
A	Kijelző
B	Gombok
C	Külső érzékelő csatlakozója (nem polarizált)
D	Elemek

A kijelző elrendezése

Az alábbi ábrán a kijelzőn megjeleníthető összes szimbólum és karakter látható:



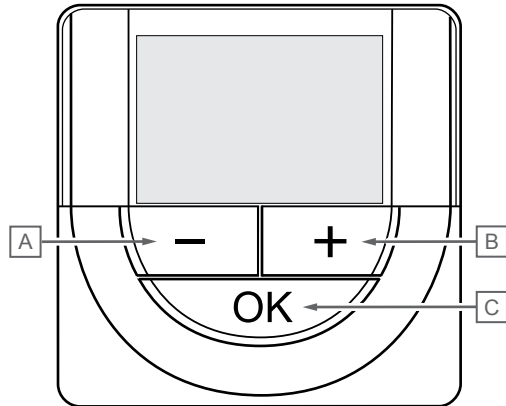
CD0000049

Megjelölés	Ikon	Leírás
A	88.8	A hőmérséklet kijelzése – vagy + jellel, két számjeggyel, tizedesponnttal és a törtrész kijelzése a 0 vagy 5 számjeggyel.
	88%	A relatív páratartalom kijelzése két számjeggyel. „%” karakter jelöli
B	Battery icon	Az elemek alacsony töltöttségének kijelzése
C	°C / °F	Az A karaktercsoport által megjelenített hőmérséklet mértékegysége
D	Signal icon	Adatátvitel kijelzése
E	Room temp icon	Beltéri hőmérséklet kijelzése
	RS icon	Távérzékelő hőmérséklet kijelzése (RS üzemmód) Az Err szöveg és a villogó érzékelő-ikon az érzékelő hibáját jelzi
	Room temp icon	Beltéri hőmérséklet kijelzése padlóhőmérséklet-korlátozással Az Err szöveg és a villogó padlóérzékelő-ikon az érzékelő hibáját jelzi
	Room temp icon	Padlóhőmérséklet kijelzése Az Err szöveg és a villogó padlóérzékelő-ikon az érzékelő hibáját jelzi
	Outdoor temp icon	Kültéri hőmérséklet kijelzése Az Err szöveg és a villogó kültériérzékelő-ikon az érzékelő hibáját jelzi
	Room temp icon	Elérte a relatív páratartalom felső határértékét Ez a szimbólum csak akkor jelenik meg, ha a hűtés aktív, és a relatív páratartalom-szabályozás be van kapcsolva az Uponor Smatrix Pulse alkalmazással használható (kommunikációs modul szükséges hozzá).
F	Wrench icon	Beállítási menü
	88	Beállítási menü száma
G	Waves icon	Fűtési igény
	Snowflake icon	Hűtési igény

Megjelölés	Ikon	Leírás
H	Sun icon	Komfort üzemmód
I	Moon icon	ECO (gazdaságos) üzemmód
J	88:88	Digitális óra
	88:88	Paraméter neve a beállítási menüben
	AM / PM	A napszak (AM vagy PM, azaz de. vagy du.) kijelzése, ha a termosztát 12 órás üzemmódba van állítva
		Nincs kijelzés, ha a termosztát 24 órás üzemmódba van állítva
K	1	Hétköznap kiválasztva/aktiválva 1 = hétfő 7 = vasárnap
L	Bar icon	Az idő órában kifejezett, kiválasztott vagy ütemezett kijelzése Komfort üzemmódban, 0:00 és 24:00 között Fél = 30 perc Teljes = 1 óra

Gombok elrendezése

Az alábbi ábra a digitális termosztátok kezelőgombjait mutatja be.

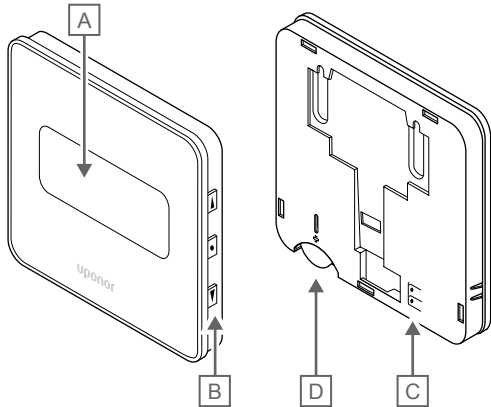


CD0000076

Megjelölés	Leírás
A	A - és a + gomb az alábbi funkciókkal rendelkezik:
B	<ul style="list-style-type: none"> Alaphőmérséklet beállítása A beállítási menü paramétereinek módosítása
C	A OK gomb az alábbi funkciókkal rendelkezik: <ul style="list-style-type: none"> Váltás az aktuális állapotadatok és a termosztáthoz csatlakoztatott érzékelők értékei között A beállítási menübe való belépés és az abból való kilépés Beállítás jóváhagyása

Uponor Smatrix Wave T-169

Az alábbi ábrán a termosztát alkatrészei láthatók.



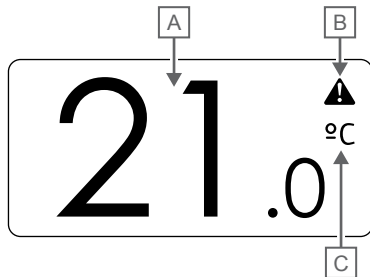
CD0000047

Megjelölés	Leírás
A	Kijelző
B	Gombok
C	Külső érzékelő csatlakozója (nem polarizált)
D	Elem

A kijelző elrendezése

Működési üzemmód (alapértelmezett képernyő)

Az alábbi ábrán a kijelzőn megjeleníthető összes szimbólum és karakter látható:

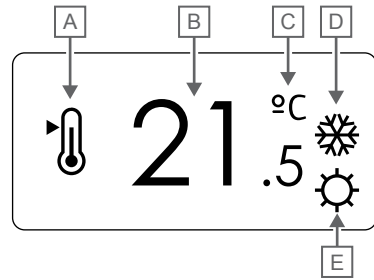


CD0000078

Megjelölés	Ikon	Leírás
A	21.0	A hőmérséklet kijelzése – vagy + jellel, két számjeggyel, tizedesponntal és a törtrész kijelzése a 0 vagy 5 számjeggyel.
B	!	Riasztás jele
C	°C °F	Hőmérséklet mértékegysége

Célérték módosítása

Az alábbi ábrán a kijelzőn megjeleníthető összes szimbólum és karakter látható:

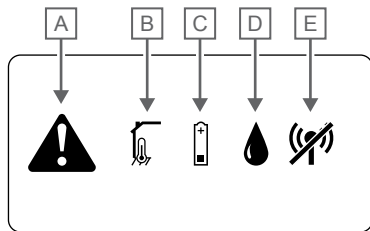


CD0000079

Megjelölés	Ikon	Leírás
A	🌡️	Célérték-módosítási mód
B	21.5	A hőmérsékleti célérték kijelzése – vagy + jellel, két számjeggyel, tizedesponntal és a törtrész kijelzése a 0 vagy 5 számjeggyel
C	°C °F	Hőmérséklet mértékegysége
D	🔥	Fűtési igény
	❄️	Hűtési igény
E	☀️	Komfort üzemmód
	🌙	ECO (gazdaságos) üzemmód

Riasztások

Az alábbi ábrán a kijelzőn megjeleníthető összes szimbólum és karakter látható:

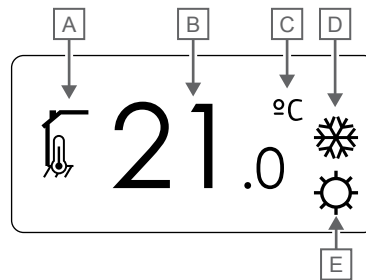


CD000080

Megjelölés	Ikon	Leírás
A		Riasztási mód
B		Hibás beltéri hőmérséklet-érzékelő
		Hibás padlőhőmérséklet-érzékelő
		Hibás távoli hőmérséklet-érzékelő
		Hibás kültéri hőmérséklet-érzékelő
C		Az elemek alacsony töltöttségének kijelzése
D		Elérte a relatív páratartalom felső határértékét Ez a szimbólum csak akkor jelenik meg, ha a hűtés aktív, és a relatív páratartalom-szabályozás be van kapcsolva az Uponor Smatrix Pulse alkalmazással használható (kommunikációs modul szükséges hozzá).
		Adatátvitel hibájának jelzése

Vezérlési üzemmód

Az alábbi ábrán a kijelzőn megjeleníthető összes szimbólum és karakter látható:

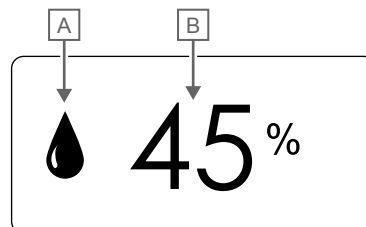


CD000081

Megjelölés	Ikon	Leírás
A		Aktuális vezérlési üzemmód
		Beltéri hőmérséklet kijelzése
		Aktuális vezérlési üzemmód Beltéri hőmérséklet kijelzése padlőhőmérséklet-korlátozással
		Aktuális vezérlési üzemmód Távérzékelő hőmérséklet-kijelzése
		Aktuális vezérlési üzemmód Kültéri hőmérséklet kijelzése
B	21.0	Az A karaktercsoport által megjelenített hőmérséklet mértékegysége
C	°C °F	Hőmérséklet mértékegysége
D		Fűtési igény
		Hűtési igény
E		Komfort üzemmód
		ECO (gazdaságos) üzemmód

Relatív páratartalom

Az alábbi ábrán a kijelzőn megjeleníthető összes szimbólum és karakter látható:

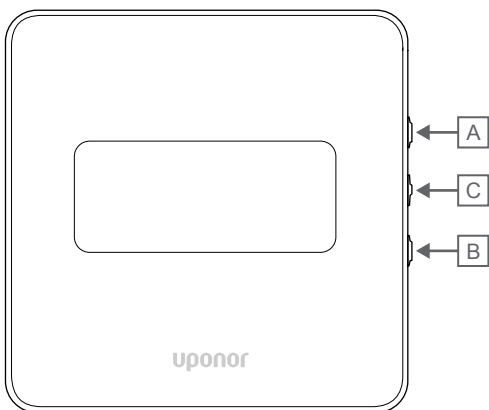


CD000082

Megjelölés	Ikon	Leírás
A		Relatív páratartalom szintje
B	45	A relatív páratartalom kijelzése két számjeggyel. „%” karakter jelöli

Gombok elrendezése

Az alábbi ábra a digitális termosztátok kezelőgombjait mutatja be.



CD0000077

Megjelölés	Leírás
A	A ▼ és a ▲ gomb az alábbi funkciókkal rendelkezik:
B	<ul style="list-style-type: none"> Alaphőmérséklet beállítása A beállítási menü paramétereinek módosítása
C	A OK gomb az alábbi funkciókkal rendelkezik: <ul style="list-style-type: none"> Váltás az aktuális állapotadatok és a termosztáthoz csatlakoztatott érzékelők értékei között A beállítási menübe való belépés és az abból való kilépés Beállítás jóváhagyása

14.3 Bekapcsolás

Analóg termosztátok

A termosztát az elindulásakor körülbelül 10 másodperces öntesztet végez. A rendszer bemenete inaktíválódik, és a termosztát lámpája ezalatt villogni kezd.

Digitális termosztátok

Bekapcsoláskor a kijelzőn kb. három másodpercig a szoftver verziószáma látható. Ezután a termosztát működési üzemmódba lép (kivéve a programozható termosztátot, amely kérheti az idő és a dátum beállítását).

Szoftververzió

T-166



Az indítási folyamat során megjelenik a jelenlegi szoftververzió.

T-168



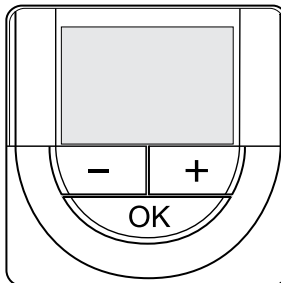
Az indítási folyamat során megjelenik a jelenlegi szoftververzió.

T-169



Az indítási folyamat során megjelenik a jelenlegi szoftververzió.

A dátum és az idő beállítása (csak a T-168 típusnál)



MEGJEGYZÉS

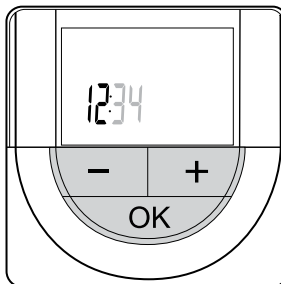
Ha az almenüben való tartózkodás során kb. 8 másodpercig egyetlen gombot sem nyom le a termosztáton, az éppen aktuális értékek elmentődnek, és a szoftver visszalép a beállítási menübe. Mintegy 60 másodperc múlva a szoftver visszalép működési üzemmódba.

Az első elindításkor, a gyári beállítások visszaállítását követően, vagy ha huzamosabb ideig nem helyezett elemeket a készülékbe, a szoftver a dátum és az idő beállítását kéri. Erre a beállításra a termosztát ütemezési programjának használatához van szükség.

A - vagy + gombbal módosíthatja az értékeket. Az érték beállításához és a következő szerkeszthető értékre lépéshez nyomja meg az OK gombot.

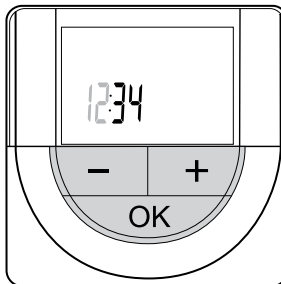
A dátum és az idő később is beállítható a beállítási menüben.

1. Állítsa be az órát



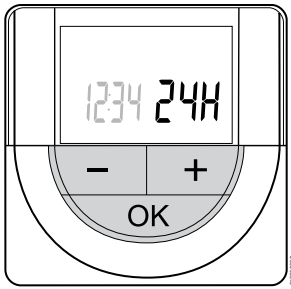
A - vagy + gombbal módosíthatja az értékeket. Az érték beállításához és a következő szerkeszthető értékre lépéshez nyomja meg az OK gombot.

2. Állítsa be a percet



A - vagy + gombbal módosíthatja az értékeket. Az érték beállításához és a következő szerkeszthető értékre lépéshez nyomja meg az OK gombot.

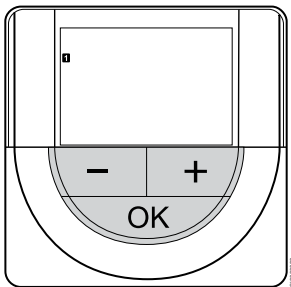
3. Állítsa be a 12/24 órás időformátumot



Állítsa be a 12 órás vagy 24 órás időformátumot.

A - vagy + gombbal módosíthatja az értékeket. Az érték beállításához és a következő szerkeszthető értékre lépéshez nyomja meg az OK gombot.

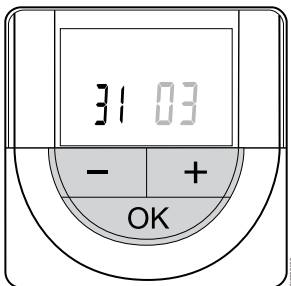
4. Állítsa be a hét napját



Állítsa be a hét napját (1 = hétfő, 7 = vasárnap).

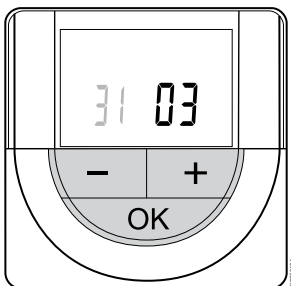
A - vagy + gombbal módosíthatja az értékeket. Az érték beállításához és a következő szerkeszthető értékre lépéshez nyomja meg az OK gombot.

5. Állítsa be a hónap napját



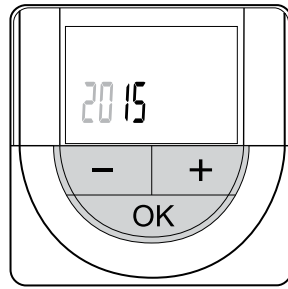
A - vagy + gombbal módosíthatja az értékeket. Az érték beállításához és a következő szerkeszthető értékre lépéshez nyomja meg az OK gombot.

6. Állítsa be a hónapot



A - vagy + gombbal módosíthatja az értékeket. Az érték beállításához és a következő szerkeszthető értékre lépéshez nyomja meg az OK gombot.

7. Állítsa be az évet



A - vagy + gombbal módosíthatja az értékeket. Az érték beállításához és a következő szerkeszthető értékre lépéshez nyomja meg az OK gombot.

14.4 A hőmérséklet beállítása

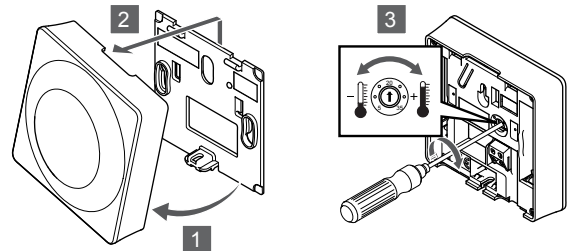
A hőmérsékletet a termosztáton a hőmérsékleti célérték 5-35 °C közötti beállításával módosíthatja. A minimális és maximális hőmérsékleti határérték az Uponor Smatrix Pulse alkalmazással használható (kommunikációs modul szükséges hozzá).

Uponor Smatrix Wave T-161

A termosztát célértékét csak az Uponor Smatrix Pulse alkalmazással használható (kommunikációs modul szükséges hozzá). Ha ezt nem teszi meg, a célérték 21 °C lesz.

Uponor Smatrix Wave T-163

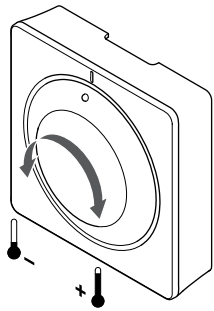
A termosztát hőmérsékleti célértékének módosítása:



1. Fordítsa el a termosztátot a tartóelemről.
2. Távolítsa el a falról.
3. A potencióméterrel állítsa be a kívánt hőmérsékletet.
4. Tegye vissza a termosztátot a falra.

Uponor Smatrix Wave T-165

A kívánt hőmérséklet a termosztát tárcsájával állítható be. A tárcsa elfordítását háttérvilágítás jelzi. Ha semmilyen műveletet nem hajt végre, a lámpa mintegy 10 másodpercen belül kialszik.



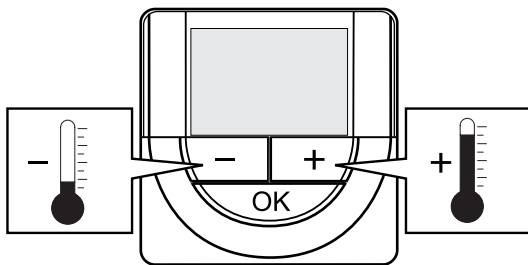
SI0000182

A termosztáton a hőmérsékleti célérték beállítása:

- Magasabb hőmérséklet beállításához fordítsa el a tárcsát az óramutató járásával megegyező irányba.
- Alacsonyabb hőmérséklet beállításához fordítsa el a tárcsát az óramutató járásával ellentétes irányba.

Uponor Smatrix Wave T-166

A hőmérsékletet a termosztát gombjaival állíthatja be. Ha megnyom egy gombot, a kijelző világítani kezd. Ha semmilyen műveletet nem hajt végre, a lámpa mintegy 10 másodpercen belül kialszik.



SI0000183

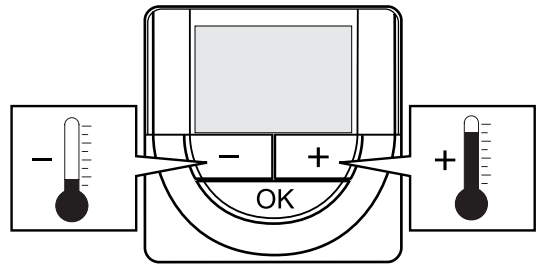


A termosztát aktuális vezérlési módjához tartozó alaphőmérséklet beállításához kövesse az alábbi lépéseket:

1. Nyomja meg egyszer a - vagy a + gombot.
A képernyőn az aktuális beállított alaphőmérséklet villogva jelenik meg.
2. A hőmérsékleti célérték beállításához nyomja meg többször a - vagy a + gombot. Az érték 0,5-es léptékenként változik.
Az új alaphőmérséklet beállítását követően a képernyő néhány másodperc múlva visszatér működési üzemmódba és a helyiség hőmérsékletét mutatja.

Uponor Smatrix Wave T-168

A hőmérsékletet a termosztát gombjaival állíthatja be. Ha megnyom egy gombot, a kijelző világítani kezd. Ha semmilyen műveletet nem hajt végre, a lámpa mintegy 10 másodpercen belül kialszik.



SI0000183

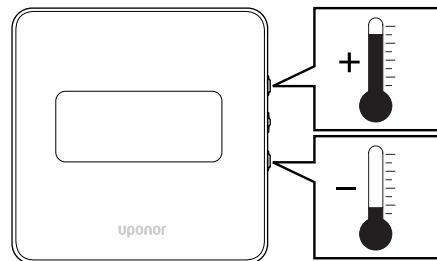


A termosztát aktuális vezérlési módjához tartozó alaphőmérséklet beállításához kövesse az alábbi lépéseket:

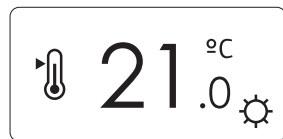
1. Nyomja meg egyszer a - vagy a + gombot.
A képernyőn az aktuális beállított alaphőmérséklet villogva jelenik meg.
2. A hőmérsékleti célérték beállításához nyomja meg többször a - vagy a + gombot. Az érték 0,5-es léptékenként változik.
Az új alaphőmérséklet beállítását követően a képernyő néhány másodperc múlva visszatér működési üzemmódba és a helyiség hőmérsékletét mutatja.

Uponor Smatrix Wave T-169

A hőmérsékletet a termosztát gombjaival állíthatja be. Ha megnyom egy gombot, a kijelző világítani kezd. Ha semmilyen műveletet nem hajt végre, a lámpa mintegy 10 másodpercen belül kialszik.



SI0000184



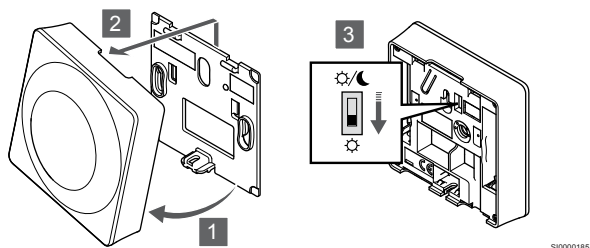
A termosztát aktuális vezérlési módjához tartozó alaphőmérséklet beállításához kövesse az alábbi lépéseket:

1. Nyomja meg az ▼ vagy ▲ gombot egyszer.
A képernyőn az aktuális beállított alaphőmérséklet villogva jelenik meg.
2. Nyomja meg az ▼ vagy ▲ gombot többször a hőmérsékleti célérték beállításához. Az érték 0,5-es léptékenként változik.
Az új alaphőmérséklet beállítását követően a képernyő néhány másodperc múlva visszatér működési üzemmódba és a helyiség hőmérsékletét mutatja.

14.5 Az analóg termosztát funkciói

Időkapcsoló funkció letiltása (csak a T-163 és T-165 típusnál)

A T-163 és T-165 termosztát hátoldalán van egy kapcsoló, amellyel a felhasználó letilthatja a termosztát által vezérelt csatornák időkapcsoló funkcióját (Komfort üzemmód). A kapcsoló gyári beállítása **Komfort/ECO**.



Az **Időkapcsoló tiltás** funkcióra való átkapcsoláshoz:

1. Fordítsa el a termosztátot a tartóelemről.
2. Távolítsa el a falról.
3. Váltson Komfort üzemmódba. ☀️
4. Tegye vissza a termosztátot a falra.

14.6 A digitális termosztát funkciói

Működési üzemmód

Normál működés során a termosztát működési üzemmódban van.

Működési üzemmódban a kijelzőn a speciális vezérlési módra vonatkozó információk jelennek meg.

Vezérlési üzemmód

	Figyelem! A termosztátvezérlési módot be kell állítani, mielőtt a termosztátot regisztrálják a központi egységbe. A beállítás későbbi megváltoztatásához a termosztátot újra regisztrálni kell.
	MEGJEGYZÉS Ha az almenüben való tartózkodás során kb. 8 másodpercig egyetlen gombot sem nyom le a termosztáton, az éppen aktuális értékek elmentődnek, és a szoftver visszalép a beállítási menübe. Mintegy 60 másodperc múlva a szoftver visszalép működési üzemmódba.

A termosztát négy vezérlési üzemmóddal rendelkezik, amelyek a beállítási menüben szabályozhatók.

A vezérlési üzemmód megváltoztatása

A beállítások módosításához lásd: *A beállítások módosítása, Oldal 93.*

Uponor Smatrix Wave T-166

Termosztát funkciója	Szöveg megjelenítése
Helyiség hőmérséklet-érzékelő	RT
Helyiség hőmérséklet-érzékelő és padló hőmérséklet-érzékelő	RFT
Távérzékelő	RS
Helyiség hőmérséklet-érzékelő és kültéri hőmérséklet-érzékelő	RO

Vezérlési üzemmódban különböző típusú információk jelenhetnek meg a kijelzőn. Az **OK** gombbal válhat a rendelkezésre álló információk megjelenítése között.

Helyiség hőmérséklet-érzékelő

1. A helyiség hőmérséklete (alapértelmezett)

Helyiség hőmérséklet-érzékelő és padló hőmérséklet-érzékelő

1. A helyiség hőmérséklete (alapértelmezett)
2. Padló hőmérséklet

Távérzékelő

1. Távérzékelő (alapértelmezett)

Helyiség hőmérséklet-érzékelő és kültéri hőmérséklet-érzékelő

1. A helyiség hőmérséklete (alapértelmezett)
2. Kültéri hőmérséklet

Uponor Smatrix Wave T-168

Termosztát funkciója	Szöveg megjelenítése
Helyiség hőmérséklet-érzékelő	RT
Helyiség hőmérséklet-érzékelő és padló hőmérséklet-érzékelő	RFT
Távérzékelő	RS
Helyiség hőmérséklet-érzékelő és kültéri hőmérséklet-érzékelő	RO

Vezérlési üzemmódban különböző típusú információk jelenhetnek meg a kijelzőn. Az **OK** gombbal válhat a rendelkezésre álló információk megjelenítése között.

Helyiség hőmérséklet-érzékelő

1. A helyiség hőmérséklete (alapértelmezett)
2. Relatív páratartalom

Helyiség hőmérséklet-érzékelő és padló hőmérséklet-érzékelő

1. A helyiség hőmérséklete (alapértelmezett)
2. Relatív páratartalom
3. Padló hőmérséklet





Távérzékelő

1. Távérzékelő (alapértelmezett)
2. Relatív páratartalom

Helyiség hőmérséklet-érzékelő és kültéri hőmérséklet-érzékelő

1. A helyiség hőmérséklete (alapértelmezett)
2. Relatív páratartalom
3. Kültéri hőmérséklet

Uponor Smatrix Wave T-169

Termosztát funkciója	Szimbólum
Helyiség hőmérséklet-érzékelő	
Helyiség hőmérséklet-érzékelő és padlóléghőmérséklet-érzékelő	
Távérzékelő	
Helyiség hőmérséklet-érzékelő és kültéri hőmérséklet-érzékelő	

Vezérlési üzemmódban különböző típusú információk jelenhetnek meg a kijelzőn. Az **OK** gombbal válhat a rendelkezésre álló információk megjelenítése között.

Helyiség hőmérséklet-érzékelő

1. A helyiség hőmérséklete (alapértelmezett)
2. Riasztások listája (csak akkor jelenik meg, ha riasztás aktív)
3. Helyiség hőmérséklet, aktuális ECO/Komfort mód és aktuális fűtési vagy hűtési igény
4. Relatív páratartalom

Helyiség hőmérséklet-érzékelő és padlóléghőmérséklet-érzékelő

1. A helyiség hőmérséklete (alapértelmezett)
2. Riasztások listája (csak akkor jelenik meg, ha riasztás aktív)
3. Padlóléghőmérséklet, aktuális ECO/Komfort mód és aktuális fűtési vagy hűtési igény
4. Relatív páratartalom

Távérzékelő

1. Távérzékelő (alapértelmezett)
2. Riasztások listája (csak akkor jelenik meg, ha riasztás aktív)
3. Távérzékelő, aktuális ECO/Komfort mód és aktuális fűtési vagy hűtési igény
4. Relatív páratartalom

Helyiség hőmérséklet-érzékelő és kültéri hőmérséklet-érzékelő

1. A helyiség hőmérséklete (alapértelmezett)
2. Riasztások listája (csak akkor jelenik meg, ha riasztás aktív)
3. Kültéri hőmérséklet, aktuális ECO/Komfort mód és aktuális fűtési vagy hűtési igény
4. Relatív páratartalom

A termosztát beállításai

MEGJEGYZÉS

Ha az almenüben való tartózkodás során kb. 8 másodpercig egyetlen gombot sem nyom le a termosztáton, az éppen aktuális értékek elmentődnek, és a szoftver visszalép a beállítási menübe. Mintegy 60 másodperc múlva a szoftver visszalép működési üzemmódba.

Ez a menü a termosztát működésére vonatkozó összes beállítást tartalmazza.

A beállítások módosítása

Uponor Smatrix Wave T-166

A beállítási menübe való belépéshez kövesse az alábbiakat:

1. Nyomja meg és tartsa lenyomva az **OK** gombot kb. 3 másodpercig.
2. A beállítási ikon és a menüsombok a képernyő jobb felső sarkában jelennek meg.
3. A - vagy + gomb megnyomásával váltson a számok között a megfelelő almenü megtalálásához (lásd az alábbi listát).

02

Váltás a hűtési és a fűtési üzemmódok között

Ha a termosztát regisztrálva van egy központi egységen, ez a menü nem látható.

03

ECO üzemmódra visszaállított hőmérséklet

04

Vezérlési üzemmód

05

A padlóléghőmérséklet felső határértékének korlátozása

06

A padlóléghőmérséklet alsó határértékének korlátozása

07

Hűtés engedélyezve

08

Megjelenítési egység

09

Klíma vezérlő koordinálása a központi egységgel

11

A helyiségek hőmérsékletének kalibrálása

4. Nyomja meg az **OK** gombot a paraméterek szerkesztési módjába való belépéshez.
A paraméter villogni kezd.
5. Változtassa meg a kívánt paramétereket az almenüben.
6. Nyomja meg és tartsa lenyomva az **OK** gombot kb. 3 másodpercig a beállítási menüből való kilépéshez.

Uponor Smatrix Wave T-168

A beállítási menübe való belépéshez kövesse az alábbiakat:

1. Nyomja meg és tartsa lenyomva az **OK** gombot kb. 3 másodpercig.
2. A beállítási ikon és a menüsorszámok a képernyő jobb felső sarkában jelennek meg.
3. A - vagy + gomb megnyomásával váltson a számok között a megfelelő almenü megtalálásához (lásd az alábbi listát).

00

Program

02

Váltás a hűtési és a fűtési üzemmódok között

Ha a termosztát regisztrálva van egy központi egységen, ez a menü nem látható.

03

ECO üzemmódra visszaállított hőmérséklet

04

Vezérlési üzemmód

05

A padlöhőmérséklet felső határértékének korlátozása

06

A padlöhőmérséklet alsó határértékének korlátozása

07

Hűtés engedélyezve

08

Megjelenítési egység

09

Klíma vezérlő koordinálása a központi egységgel

10

Dátum és idő

11

A helyiségek hőmérsékletének kalibrálása

4. Nyomja meg az **OK** gombot a paraméterek szerkesztési módjába való belépéshez.
A paraméter villogni kezd.
5. Változtassa meg a kívánt paramétereket az almenüben.
6. Nyomja meg és tartsa lenyomva az **OK** gombot kb. 3 másodpercig a beállítási menüből való kilépéshez.

Uponor Smatrix Wave T-169

A beállítási menübe való belépéshez kövesse az alábbiakat:

1. Nyomja meg és tartsa lenyomva az **OK** gombot kb. 3 másodpercig.
2. A beállítási ikon és a menüsorszámok a képernyő jobb felső sarkában jelennek meg.
3. A ▼ vagy ▲ gomb megnyomásával váltson a számok között a megfelelő almenü megtalálásához (lásd az alábbi listát).

02

Váltás a hűtési és a fűtési üzemmódok között

Ha a termosztát regisztrálva van egy központi egységen, ez a menü nem látható.

03

ECO üzemmódra visszaállított hőmérséklet

04

Vezérlési üzemmód

05

A padlöhőmérséklet felső határértékének korlátozása

06

A padlöhőmérséklet alsó határértékének korlátozása

07

Hűtés engedélyezve

08

Megjelenítési egység

09

Klíma vezérlő koordinálása a központi egységgel

11

A helyiségek hőmérsékletének kalibrálása

12

Fordított színű képernyő

4. Nyomja meg az **OK** gombot a paraméterek szerkesztési módjába való belépéshez.
A menü száma aláhúzva jelenik meg.
5. Változtassa meg a kívánt paramétereket az almenüben.
6. Nyomja meg és tartsa lenyomva az **OK** gombot kb. 3 másodpercig a beállítási menüből való kilépéshez.

00 program (csak a T-168 típusnál)



MEGJEGYZÉS

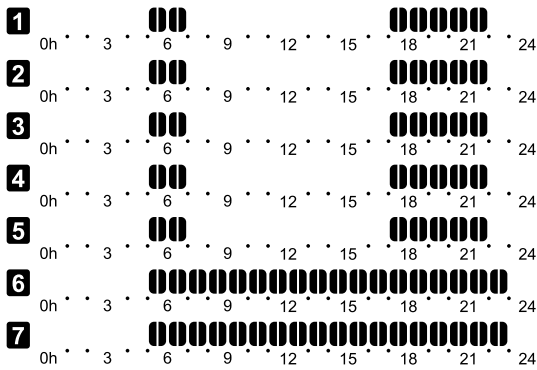
Amíg az ütemezés (00jelű program) be van kapcsolva (nincs **Ki**állásba kapcsolva) egy programozható digitális termosztáton, más egységek nem változtathatják meg (nem bírálhatják felül) az adott helyiség Komfort/ECO üzemmódját.

Ebben a menüben a Komfort/ECO (gazdaságos) üzemmód hét különböző ütemezési programjának egyike állítható be.

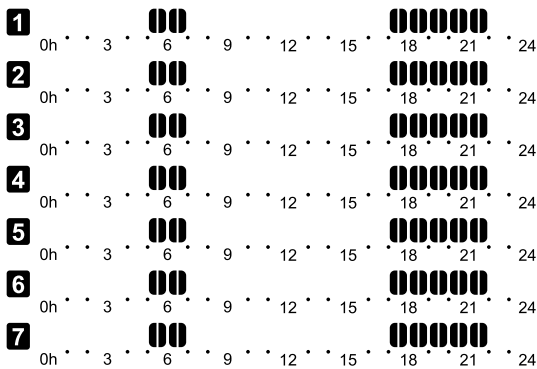
Az 1–6. program előre programozott, míg a 7.-et a felhasználható határozhatja meg. Az ütemezett programok 30 perces egységekre felosztva mutatják a napot, melyek Komfort (fekete jelzés) vagy ECO módba (üres jelzés) vannak állítva.

Ha a rendszerhez kommunikációs modul van csatlakoztatva, ez a menü nem látható. A beállítások az Uponor Smatrix Pulse alkalmazásban adhatók meg.

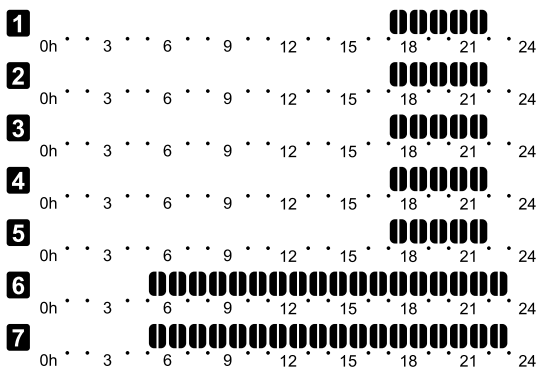
Ha a **Kikapcsolva** (alapértelmezett) funkció van kiválasztva, a helyiség a rendszer aktuális Komfort/ECO üzemmódját alkalmazza.



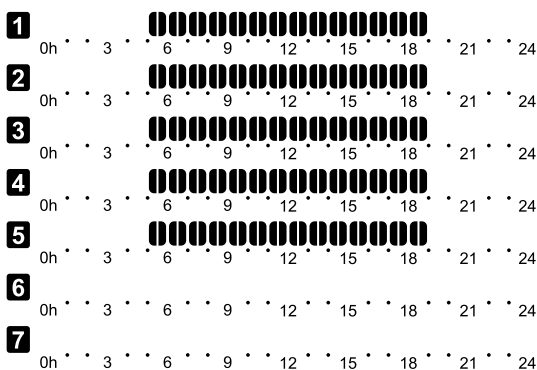
Ábra 3. P1 program



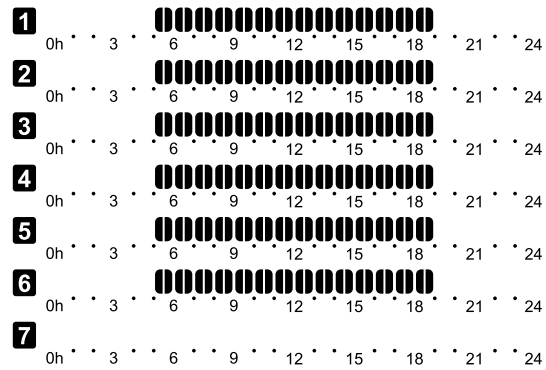
Ábra 4. P2 program



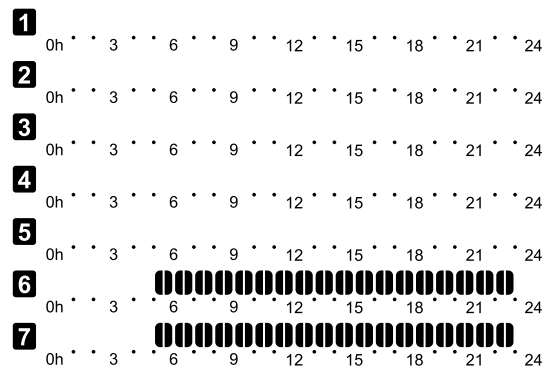
Ábra 5. P3 program



Ábra 6. P4 program



Ábra 7. P5 program



Ábra 8. P6 program

Ütemezési program kiválasztása

Ütemezési program kiválasztása:

1. Nyomja meg az **OK** gombot a paraméterek szerkesztési módjába való belépéshez.
2. A - vagy + gombbal válasszon egy programot. Válasszon az alábbiak közül: **P1–P6**, **U** (felhasználó által meghatározott program) és **Ki**.
3. Nyomja meg az **OK** gombot a kiválasztott program jóváhagyásához és a beállítási menübe való visszalépéshez.

Felhasználó által meghatározott program testreszabása egy adott napra

A felhasználó által meghatározott program testreszabása:

1. Nyomja meg az **OK** gombot a paraméterek szerkesztési módjába való belépéshez.
2. A - vagy + gombbal válasszon egy programot. **U**.
3. Nyomja meg az **OK** gombot a kiválasztott program jóváhagyásához és a beállítási menübe való visszalépéshez. Az aktuális nap villogni kezd.
4. A - vagy + gombbal válasszon egy napot.
5. Nyomja meg és tartsa lenyomva a **OK** amíg a **00:00** meg nem jelenik a kijelzőn (körülbelül 2 másodperc).
6. Nyomja meg az **OK** gombot a jelzett időtartam váltásához a Komfort (☀️) és az ECO (🌙).
7. A - vagy + gombbal léptesse a kijelölőt (a kijelző alján). A kijelölő egyik intervallumról a másikra történő léptetésekor mentse el a kiválasztott módot az adott intervallumhoz.
8. Ismétlje a 6. és 7. lépést addig, amíg a kijelzőn meg nem jelenik: **23:30**.
9. Nyomja meg az + gomb megnyomásával zárja le az aktuális napot; ekkor a szoftver visszalép a beállítási menübe.
10. Egy másik nap beállításához kezdje újra az 1. lépéstől.

Felhasználó által meghatározott program testreszabása egy teljes hétre

MEGJEGYZÉS

Ez a módszer visszaállítja a felhasználó által meghatározott aktuális programot a gyári alapértelmezett értékekre.

A felhasználó által meghatározott program testreszabása:

1. Nyomja meg az **OK** gombot a paraméterek szerkesztési módjába való belépéshez.
2. A - vagy + gombbal válasszon egy programot. **U**.
3. Nyomja meg és tartsa lenyomva a **OK** gombot, amíg a kijelzőn meg nem jelenik az **1** nap és a **00:00** időpont.
4. Nyomja meg az **OK** gombot a jelzett időtartam váltásához a Komfort (☀️) és az ECO (🌙) mód között.
5. A - vagy + gombbal léptesse a kijelölőt (a kijelző alján). A kijelölő egyik intervallumról a másikra történő léptetésekor mentse el a kiválasztott módot az adott intervallumhoz.
6. Ismétlje a 4. és 5. lépést addig, amíg a kijelzőn meg nem jelenik: **23:30**.
7. Nyomja meg az + gomb megnyomásával zárja le az aktuális nap programozását.
Az **Másolás Igen** felirat jelenik meg (algen felirat villog).
8. A - vagy + gombbal válassza a **Igen** vagy **Nem** lehetőséget, és nyomja meg az **OK** gombot a megerősítéshez.
Igen: Átmásolja az aktuális nap beállításait a következőbe. Ismétlje meg ezt minden napnál, melynél azonos beállításokat szeretne alkalmazni.
Nem: Egy új ütemezési intervallumot hoz létre a következő napra. Ezután ismétlje a 4–8. lépéseket mindaddig, amíg a teljes hetet be nem programozza.
9. Az utolsó nap beprogramozását követően a kijelző a beállítási menübe lép vissza.

02 Váltás a hűtési és a fűtési üzemmódok között

Ha a termosztát regisztrálva van egy központi egységen, ez a menü nem látható. A fűtési és a hűtési üzemmódok közötti váltást fizikai fűtés/hűtés kapcsolóval vagy az Uponor Smatrix Pulse alkalmazással használható (kommunikációs modul szükséges hozzá).

03 ECO üzemmódra visszaállított hőmérséklet

Alapértelmezés szerint: 4 °C

Beállítási tartomány: 0–11 °C, 0,5 °C-os lépték

Ebben a menüben az ECO üzemmódban érvényes visszaállított hőmérséklet értéke állítható be.

A beállítás az aktuális alaphőmérsékletet a beállított értéknek megfelelően módosítja. Fűtési üzemmódban a rendszer a beállított alaphőmérsékletet csökkenti, hűtési üzemmódban pedig növeli.

Ha a visszaállított hőmérsékletet 0-ra állítja, a termosztát működését a rendszer ECO üzemmódra való áttérése nem befolyásolja.

Ha a rendszerhez kommunikációs modul van csatlakoztatva, ez a menü nem látható. A beállítás az Uponor Smatrix Pulse alkalmazásban adhatók meg.

A beállítások módosításához lásd: *A beállítások módosítása, Oldal 93.*

04 Vezérlési üzemmód

Ebben a menüben a termosztát vezérlési üzemmódja állítható be.

Ha a termosztáthoz külső érzékelő csatlakozik, az érzékelő megfelelő működéséhez vezérlési üzemmódot kell választani.

Az aktuális vezérlési mód (RT, RFT, RS vagy RO) jelenik meg.

A beállítások módosításához lásd: *A beállítások módosítása, Oldal 93.*





Uponor Smatrix Wave T-166

Szöveg megjelenítése	Leírás
RT	Helyiség hőmérséklet-érzékelő
RFT	Helyiség hőmérséklet-érzékelő és padlóló hőmérséklet-érzékelő
RS	Távérzékelő
RO	Helyiség hőmérséklet-érzékelő és kültéri hőmérséklet-érzékelő

Uponor Smatrix Wave T-168

Szöveg megjelenítése	Leírás
RT	Helyiség hőmérséklet-érzékelő
RFT	Helyiség hőmérséklet-érzékelő és padlóló hőmérséklet-érzékelő
RS	Távérzékelő
RO	Helyiség hőmérséklet-érzékelő és kültéri hőmérséklet-érzékelő

Uponor Smatrix Wave T-169

Szimbólum	Leírás
	Helyiség hőmérséklet-érzékelő
	Helyiség hőmérséklet-érzékelő és padlóló hőmérséklet-érzékelő
	Távérzékelő
	Helyiség hőmérséklet-érzékelő és kültéri hőmérséklet-érzékelő

05 A padlóló hőmérséklet felső határértékének korlátozása

MEGJEGYZÉS

Ez a paraméter nem állítható be kisebbre, mint a beállítási menüben megadott érték. **06 A padlóló hőmérséklet alsó határértékének korlátozása.**

Alapértelmezés szerint: 26 °C

Beállítási tartomány: 20 és 35 °C között, 0,5 °C-os lépték

Ebben a menüben a padlóló hőmérséklet legnagyobb megengedett értéke állítható be.

Ez a menü csak akkor látható, ha az RFT vezérlési üzemmód aktiválva van a 04-es beállítási menüben. A kommunikációs modulal felszerelt rendszerek esetében ez a menü csak a beállított értéket mutatja, és a módosítások az Uponor Smatrix Pulse alkalmazásban adhatók meg.

A beállítások módosításához lásd: *A beállítások módosítása, Oldal 93.*

06 A padlólóhőmérséklet alsó határértékének korlátozása

! MEGJEGYZÉS
Ez a paraméter nem állítható be nagyobbra, mint a beállítási menüben megadott érték. 05 A padlólóhőmérséklet felső határértékének korlátozása.

Alapértelmezés szerint: 20 °C

Beállítási tartomány: 10–30 °C, 0,5 °C-os lépték

Ebben a menüben a padlólóhőmérséklet legkisebb megengedett értéke állítható be.

Ez a menü csak akkor látható, ha az RFT vezérlési üzemmód aktíválva van a 04-es beállítási menüben. A kommunikációs modullal felszerelt rendszerek esetében ez a menü csak a beállított értéket mutatja, és a módosítások az Uponor Smatrix Pulse alkalmazásban adhatók meg.

A beállítások módosításához lásd: *A beállítások módosítása, Oldal 93.*

07 Hűtés engedélyezése

Ebben a menüben beállítható, hogy a helyiségben engedélyezve legyen-e a hűtés.

Ha a rendszerhez kommunikációs modul van csatlakoztatva, ez a menü nem látható. A beállítás az Uponor Smatrix Pulse alkalmazásban adhatók meg.

A beállítások módosításához lásd: *A beállítások módosítása, Oldal 93.*



Uponor Smatrix Wave T-166

Szóveg megjelenítése	Leírás
Igen	Megjeleníti a hűtési igény ikonját
Nem	Elrejtja a hűtési igény ikonját

Uponor Smatrix Wave T-168

Szóveg megjelenítése	Leírás
Igen	Megjeleníti a hűtési igény ikonját
Nem	Elrejtja a hűtési igény ikonját

Uponor Smatrix Wave T-169

Szimbólum	Leírás
	Megjeleníti a hűtési igény ikonját
	Elrejtja a hűtési igény ikonját

08 Megjelenítési egység

Eben a menüben a hőmérséklet megjelenítési egysége állítható be.

A beállítások módosításához lásd: *A beállítások módosítása, Oldal 93.*



Uponor Smatrix Wave T-166

Szóveg megjelenítése	Leírás
DEg °C	Celsius-fok
DEg °F	Fahrenheit-fok

Uponor Smatrix Wave T-168

Szóveg megjelenítése	Leírás
DEg °C	Celsius-fok
DEg °F	Fahrenheit-fok

Uponor Smatrix Wave T-169

Szimbólum	Leírás
	Celsius-fok
	Fahrenheit-fok

09 Klímavezérlő koordinálása a központi egységgel

Ebben a menüben állítható be a termosztát hőmérsékleti adatainak megosztása az Uponor Smatrix Move előremenő vezérlőegységgel.

Ebben a menüben végezheti el a termosztát relémodulon való regisztrálását is. Relémodullal távoli osztó-gyűjtők is vezérelhetők.

Alapértelmezett érték: **n. b.**

A beállítások módosításához lásd: *A beállítások módosítása, Oldal 93.*




Uponor Smatrix Wave T-166

Szóveg megjelenítése	Leírás
n. b.	Nincs koordinálva
Igen	Koordinálva van (először regisztrálni kell a Move előremenő vezérlőegységen)
CnF	Regisztrálja és hagyja jóvá a Move előremenő vezérlőegységen vagy relémodulon

Uponor Smatrix Wave T-168

Szóveg megjelenítése	Leírás
n. b.	Nincs koordinálva
Igen	Koordinálva van (először regisztrálni kell a Move előremenő vezérlőegységen)
CnF	Regisztrálja és hagyja jóvá a Move előremenő vezérlőegységen vagy relémodulon

Uponor Smatrix Wave T-169

Szimbólum	Leírás
	Nincs koordinálva
	Koordinálva van (először regisztrálni kell a Move előremenő vezérlőegységen)
	Regisztrálja és hagyja jóvá a Move előremenő vezérlőegységen vagy relémodulon

10 Dátum és idő (csak a T-168 típusnál)

Eben a menüben a dátum és az idő állítható be. Erre a beállításra a termosztát ütemezési programjának használatához van szükség.

Ha egy másik programozható digitális termosztátot regisztrál a központi egységen (kisebb csatornaszámmal), vagy ha az Uponor Smatrix Pulse alkalmazást használja, akkor a beállított idő és dátum átkerül a termosztátra. Ekkor csak a 12/24 ó beállítás érhető el.

A - vagy + gombokkal módosítsa az értéket. Nyomja meg az **OK** gombot az érték beállításához és a következő szerkeszthető értékre lépéshez.

Az értékeket a következő sorrendben állíthatja be:

1. Óra
2. Perc
3. 12/24 órás üzemmód
4. Hét napja (1 = hétfő, 7 = vasárnap)
5. Hónap napja
6. Hónap
7. Év

A beállítások módosításához lásd: *A beállítások módosítása, Oldal 93.*

11 A helyiségek hőmérsékletének kalibrálása

Alapértelmezés szerint: 0,0 °C

Beállítási tartomány: -6,0 és 6,0 °C között, 0,1 °C-os lépték

Ebben a menüben a termosztát kijelzőjén látható helyiség-hőmérsékletet kalibrálhatja.

A beállítások módosításához lásd: *A beállítások módosítása, Oldal 93.*

12 Képernyő invertálása (csak a T-169 típusnál)

Ebben a menüben invertálhatja a képernyő színeit.

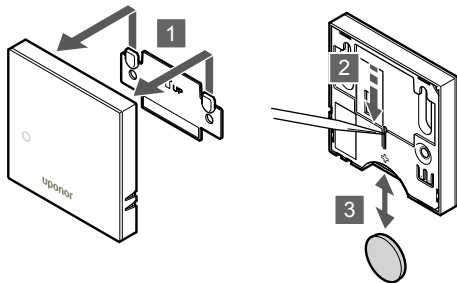
A beállítások módosításához lásd: *A beállítások módosítása, Oldal 93.*

14.7 Elemek cseréje

Uponor Smatrix Wave T-161

Amikor a lámpa villog (két óránként egyszer), cserélje ki az elemet.

A termosztát az elem behelyezését követően egy kb. 10 másodperces öntesztet indít el. A rendszer bemenete inaktíválódik, és a termosztát lámpája ezalatt villogni kezd.



S10000189

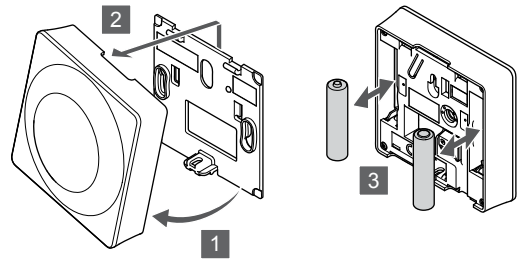
Az elemek cseréjéhez:

1. Vegye le a termosztátot a falról.
2. Egy hegyes tárgy segítségével távolítsa el az elemet.
3. Helyezzen be új elemet.

Uponor Smatrix Wave T-163/T-165

Ha a lámpa fűtésre vagy hűtésre vonatkozó igény esetén kétszer felvilan, cserélje ki a termosztát elemeit.

A termosztát az elemek behelyezését követően egy kb. 10 másodperces öntesztet indít el. A rendszer bemenete inaktíválódik, és a termosztát lámpája ezalatt villogni kezd.



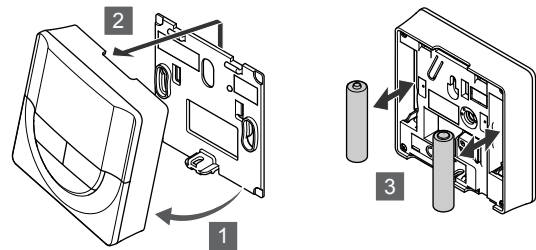
S10000190

Az elemek cseréjéhez:

1. Fordítsa el a termosztátot a tartóelemtől.
2. Távolítsa el a falról.
3. Cserélje ki az elemeket.

Uponor Smatrix Wave T-166/T-168

Ha az alacsony töltöttséget szimbolizáló ikon megjelenik a kijelzőn, cserélje ki az elemeket a termosztátban.



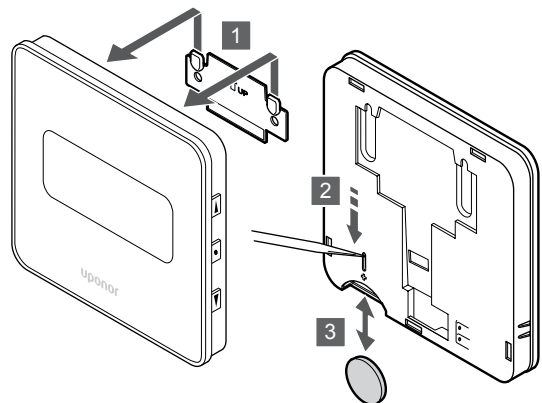
S10000191

Az elemek cseréjéhez:

1. Fordítsa el a termosztátot a tartóelemtől.
2. Távolítsa el a falról.
3. Cserélje ki az elemeket.

Uponor Smatrix Wave T-169

Ha az alacsony töltöttséget szimbolizáló ikon megjelenik a kijelzőn (riasztások listája).



S10000192

Az elemek cseréjéhez:

1. Vegye le a termosztátot a falról.
2. Egy hegyes tárgy segítségével távolítsa el az elemet.
3. Helyezzen be új elemet.

14.8 Gyári beállítások visszaállítása

MEGJEGYZÉS

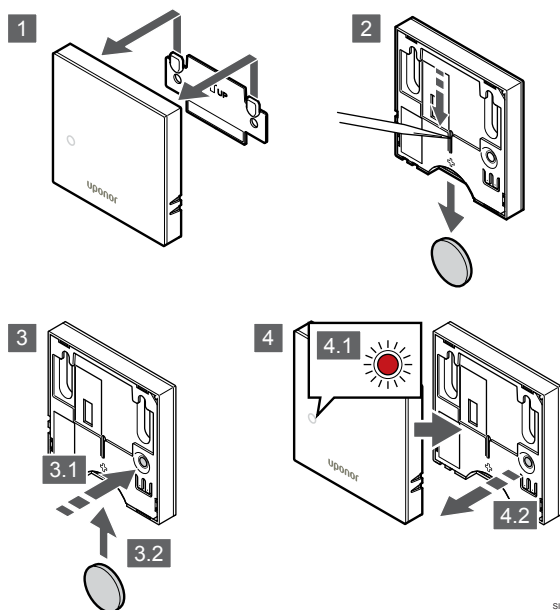
Ha nem kifejezetten szükséges, ne végezze el a termosztát gyári beállításainak visszaállítását.

MEGJEGYZÉS

A gyári beállítások visszaállítása funkció törli a termosztát regisztrációs adatait.

A gyári beállítások visszaállítása funkció minden paramétert az alapértelmezett értékre állít vissza.

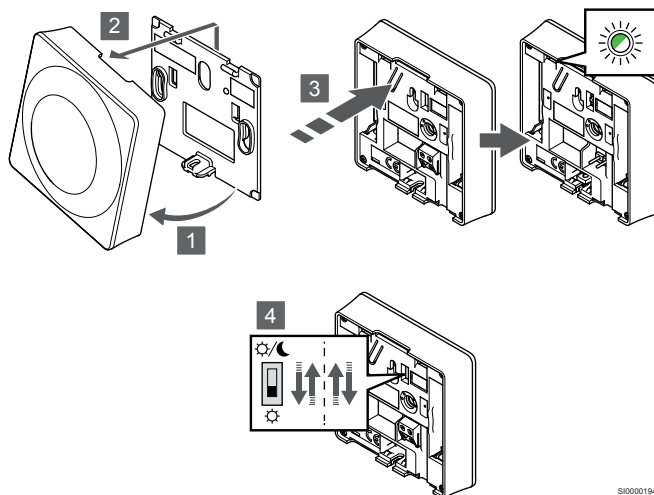
Uponor Smatrix Wave T-161



A termosztát gyári adatainak visszaállításához:

1. Vegye le a termosztátot a falról.
2. Vegye ki az elemet a termosztátból.
3. Nyomja meg és tartsa lenyomva a termosztát regisztráló gombját, miközben újra behelyezi az elemet.
4. Kb. 10 másodperc múlva, amikor a lámpa elkezd villogni, engedje el a gombot.
5. A termosztát ezzel a gyári beállítási célértékekre áll vissza.

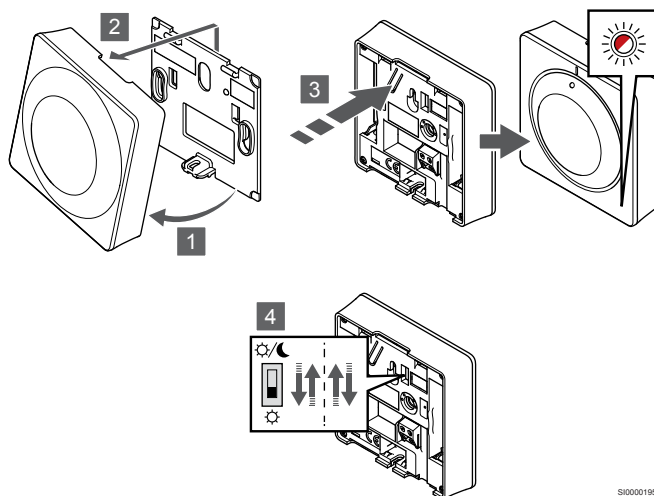
Uponor Smatrix Wave T-163



A termosztát gyári adatainak visszaállításához:

1. Fordítsa el a termosztátot a tartóelemről.
2. Távolítsa el a falról.
3. Finoman nyomja meg a termosztát regisztráló gombját, tartsa lenyomva, és csak akkor engedje el, amikor a hűtési vagy fűtési igényt jelző lámpa villogni kezd.
4. Változtassa meg kétszer az Időzítő letiltó kapcsoló helyzetét, a kiindulási helyzettől függetlenül.
5. A termosztát ezzel a gyári beállítási célértékekre áll vissza.

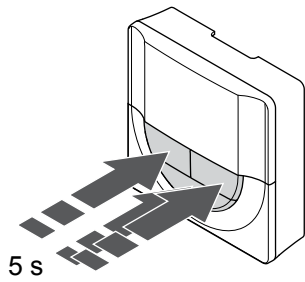
Uponor Smatrix Wave T-165



A termosztát gyári adatainak visszaállításához:

1. Fordítsa el a termosztátot a tartóelemről.
2. Távolítsa el a falról.
3. Finoman nyomja meg a termosztát regisztráló gombját, tartsa lenyomva, és csak akkor engedje el, amikor a hűtési vagy fűtési igényt jelző lámpa villogni kezd.
4. Változtassa meg kétszer az Időzítő letiltó kapcsoló helyzetét, a kiindulási helyzettől függetlenül.
5. A termosztát ezzel a gyári beállítási célértékekre áll vissza.

Uponor Smatrix Wave T-166/T-168

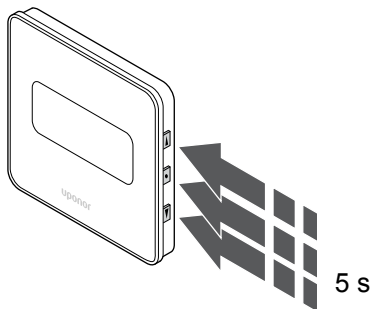


SI0000196

A termosztát gyári adatainak visszaállításához:

1. Nyomja meg és tartsa lenyomva az -, + és a **OK** gombot kb. 5 másodpercig, amíg a képernyő üres nem lesz.
2. A termosztát ezzel a gyári beállítási célértékekre áll vissza.

Uponor Smatrix Wave T-169



SI0000197

A termosztát gyári adatainak visszaállításához:

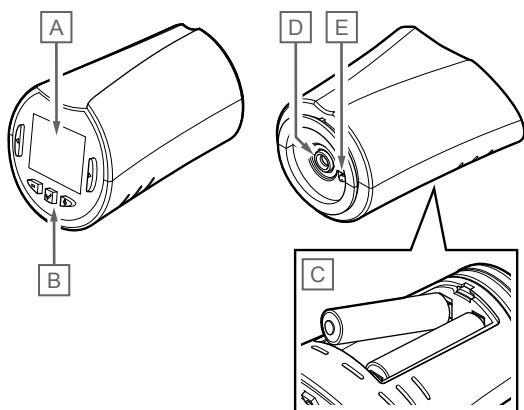
1. Nyomja meg és tartsa lenyomva az ▼, ▲ és a **OK** gombot kb. 5 másodpercig, amíg a képernyő üres nem lesz.
2. A termosztát ezzel a gyári beállítási célértékekre áll vissza.

15 Az Uponor Smatrix Wave termosztatikus szelepféjének működtetése

A termosztatikus szelepféj lehetőséget biztosít a helyiségek hőmérsékletének radiátorok segítségével történő vezérléséhez. Kijelzője tájékoztatást nyújt a felhasználónak és megjeleníti a vezérlőgombokat.

15.1 A termosztatikus szelepféj felépítése

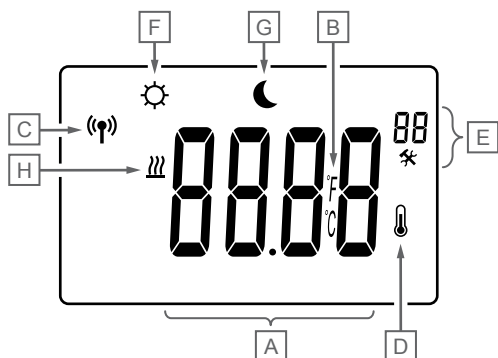
Az alábbi ábrán a termosztatikus szelepféj alkatrészei láthatók.



Megjelölés	Leírás
A	Kijelző
B	Gombok
C	Elemek
D	Állásszabályzó
E	Hőmérséklet-érzékelő (nincs használatban)

A kijelző elrendezése

Az alábbi ábrán a kijelzőn megjeleníthető összes szimbólum és karakter látható:

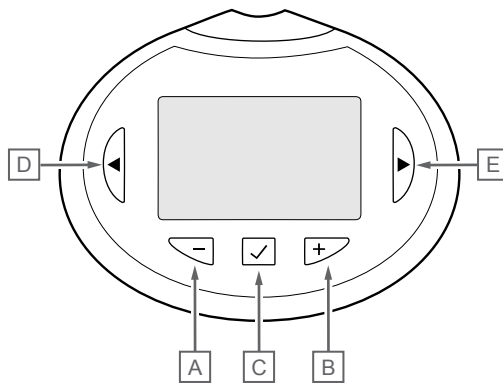


Megjelölés	Ikon	Leírás
A	888	Három alfanumerikus karakterből álló üzenet mezője

Megjelölés	Ikon	Leírás
	888	A hőmérséklet kijelzése – vagy + jellel, két számjeggyel, tizedesponnttal és a törtrész kijelzése a 0 vagy 5 számjeggyel.
B	°C °F	Az A karaktercsoport által megjelenített hőmérséklet mértékegysége
C	(Ⓜ)	Adatátvitel kijelzése
D	Thermometer icon	Beltéri hőmérséklet kijelzése A termosztáttól fogadott érzékelőadatok
E	Wrench icon	Beállítási menü
	88	Beállítási menü száma
F	Flame icon	Fűtési mód
G	Sun icon	Komfort üzemmód
H	Moon icon	ECO (gazdaságos) üzemmód

Gombok elrendezése

Az alábbi ábra a termosztatikus szelepféj kezelőgombjait mutatja be.



Megjelölés	Leírás
A	A - és a + gomb az alábbi funkciókkal rendelkezik:
B	<ul style="list-style-type: none"> Alaphőmérséklet beállítása A beállítási menü paramétereinek módosítása
C	A OK gomb az alábbi funkciókkal rendelkezik: <ul style="list-style-type: none"> A beállítási menübe való belépés és az abból való kilépés Beállítás jóváhagyása
D	A < és a > gomb az alábbi funkciókkal rendelkezik:
E	<ul style="list-style-type: none"> Beállítási menü kiválasztása Rendelkezésre álló információk megjelenítése működési üzemmódban

15.2 Bekapcsolás

Bekapcsoláskor a kijelzőn kb. három másodpercig a szoftver verziószáma látható. Ezután a termosztatikus szelepféj működési üzemmódba lép.

Szoftververzió



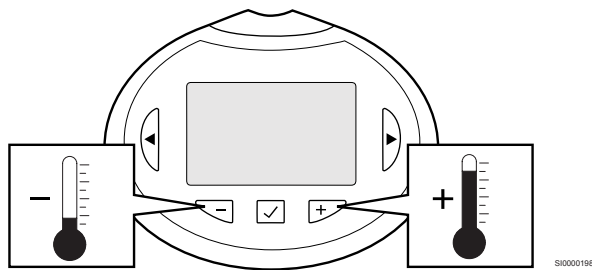
Az indítási folyamat során megjelenik a jelenlegi szoftververzió.

15.3 A hőmérséklet beállítása

A helyiség hőmérséklet-célértékét elsősorban a helyiségben elhelyezett termosztát segítségével lehet beállítani.

Ha a termosztatikus szelepféj telepítve van, akkor olyan helyiségben, ahol nincs regisztrált helyiségtermosztát, a hőmérséklet célértékét a termosztatikus szelepféjen lehet beállítani.

Az - vagy + gombot. Ha megnyom egy gombot, a kijelző villogítani kezd. Ha semmilyen műveletet nem hajt végre, a háttérvilágítás mintegy 10 másodpercen belül kialszik.



A termosztatikus szelepféj aktuális vezérlési módjához tartozó célhőmérséklet beállításához kövesse az alábbi lépéseket:

1. Nyomja meg egyszer a - vagy a + gombot.
A képernyőn az aktuális beállított alaphőmérséklet villogva jelenik meg.
2. A hőmérsékleti célérték beállításához nyomja meg többször a - vagy a + gombot. Az érték 0,5-es léptékenként változik.
Az új alaphőmérséklet beállítását követően a képernyő néhány másodperc múlva visszatér működési üzemmódba és a helyiség hőmérsékletét mutatja.

15.4 Működési üzemmód

Normál működés során a termosztatikus szelepféj működési üzemmódban van, és a helyiség aktuális hőmérséklete látható.

15.5 Beállítások

MEGJEGYZÉS

Ha az almenüben való tartózkodás során kb. 8 másodpercig egyetlen gombot sem nyom le a termosztáton, az éppen aktuális értékek elmentődnek, és a szoftver visszalép a beállítási menübe. Mintegy 60 másodperc múlva a szoftver visszalép működési üzemmódba.

Ez a menü a termosztatikus szelepféj működésére vonatkozó összes beállítást tartalmazza.

A beállítások módosítása

A beállítási menübe való belépéshez kövesse az alábbiakat:

1. Nyomja meg és tartsa lenyomva az **OK** gombot kb. 3 másodpercig.
2. A beállítási ikon és a menüszámok a képernyő jobb felső sarkában jelennek meg.
3. A - vagy + gomb megnyomásával váltson a számok között a megfelelő almenü megtalálásához (lásd az alábbi listát).

08

Megjelenítési egység

4. Nyomja meg az **OK** gombot a paraméterek szerkesztési módjába való belépéshez.
A paraméter villogni kezd.
5. Változtassa meg a kívánt paramétereket az almenüben.
6. Nyomja meg és tartsa lenyomva az **OK** gombot kb. 3 másodpercig a beállítási menüből való kilépéshez.

08 Megjelenítési egység

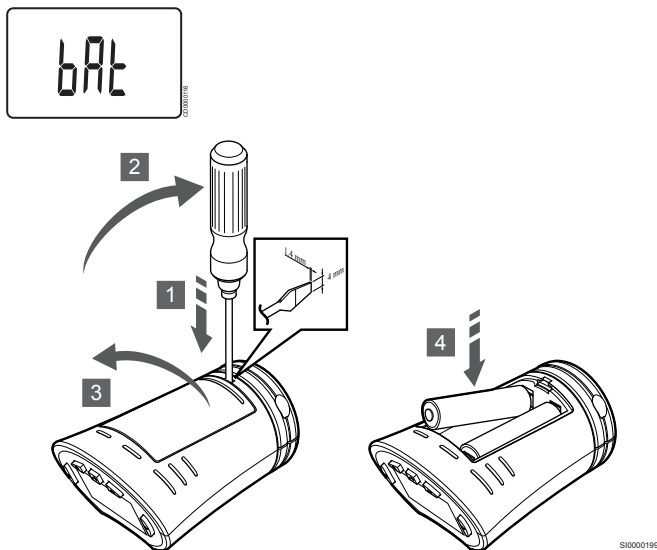
Eben a menüben a hőmérséklet megjelenítési egysége állítható be.

A beállítások módosításához lásd: *A beállítások módosítása, Oldal 102.*

Szöveg megjelenítése	Leírás
DEg °C	Celsius-fok
DEg °F	Fahrenheit-fok

15.6 Elemek cseréje

Amikor a kijelzőn megjelenik a **bAt** megjelenik a kijelzőn, cserélje ki az elemeket a termosztátban.



Az elemek cseréjéhez:

1. Nyúljon be egy laposfejű csavarhúzóval a fedélnél lévő részbe, a termosztatikus szelepfaj aljánál.
2. Óvatosan nyissa fel az elemtartó fedelét a csavarhúzóval.
3. Vegye le az elemtartó fedelét.
4. Cserélje ki az elemeket.

15.7 Gyári beállítások visszaállítása



MEGJEGYZÉS

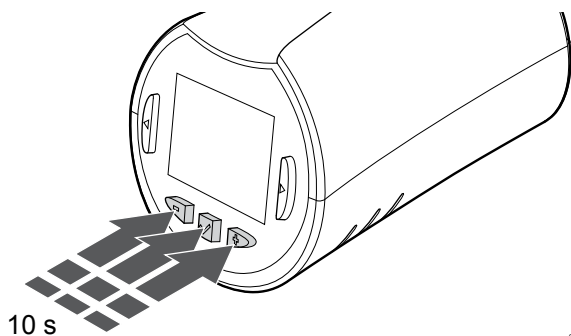
Ha nem kifejezetten szükséges, ne végezze el a termosztatikus szelepfaj gyári beállításainak visszaállítását.



MEGJEGYZÉS

A gyári beállítások visszaállítása funkció törli a termosztatikus szelepfaj regisztrációs adatait.

A gyári beállítások visszaállítása funkció minden paramétert az alapértelmezett értékre állít vissza.




A termosztatikus szelepfaj gyári beállításainak visszaállításához:

1. Nyomja meg és tartsa lenyomva az -, + és a **OK** gombot kb. 10 másodpercig, amíg a képernyő üres nem lesz.
2. A termosztatikus szelepfaj ezzel a gyári alapértelmezett értékekre áll vissza.

16 Karbantartás

16.1 Manuális megelőző karbantartás

	Vigyázat! Ne használjon semmilyen tisztítószeret az Uponor Smatrix alkatrészeinek tisztítására.
---	---

Az Uponor Smatrix központi egység a tisztításon kívül más megelőző karbantartást nem igényel.

1. Az alkatrészek tisztításához száraz, puha rongyot használjon.

16.2 Automatikus megelőző karbantartás

Az Uponor Smatrix központi egység automatikus szivattyújáratási funkcióval rendelkezik. Ez a funkció egy próbajáratás, amely a hosszú ideig nem működtetett szivattyúk és állásszabályzók beszorulásának megelőzésére szolgál.

Erre a műveletre véletlenszerűen kerül sor 6 nap ± 24 óras időszakonként:

- A szivattyú járatására csak akkor kerül sor, ha az utolsó járatás óta nem működött. A járatás során a szivattyú 3 percig működik.
- Az állásszabályzók járatására csak akkor kerül sor, ha az utolsó járatás óta nem működtek. A járatás során az állásszabályzók többször nyitnak és zárnak.

Ha a rendszer tartalmaz egy kommunikációs modult, akkor a járatási funkció bármikor bekapcsolható az Uponor Smatrix Pulse alkalmazásban.

16.3 Javítási célú karbantartás

Tartalék üzemmód

Ha a termosztát meghibásodik vagy nem érzékelhető, akkor a központi egység tartalék üzemmódra kapcsol, és (csak fűtéssel) tartja a helyiség hőmérsékletét, amíg a problémát el nem hárítják.

A központi egység alaphelyzetbe állítása

Ha a központi egység nem megfelelően működik, például nem reagál, akkor az alaphelyzetbe állítása megoldhatja a problémát:

1. Válassza le, majd csatlakoztassa újra a központi egységet a váltóáramú hálózatra.

17 Hibaelhárítás

17.1 Általános

Ez a rész azokat az általános problémákat és riasztásokat írja le, amelyek az Uponor Smatrix rendszerrel kapcsolatban előfordulhatnak, valamint ismerteti az elhárításukat is. A leggyakoribb problémák a nem megfelelően felszerelt fűtőkörökből vagy a termosztátok összezereléséből adódnak.

Ingadozó padlőhőmérséklet

A padló hőmérséklete fűtési üzemmódban rendellenes módon a forró és a hideg között váltakozik.

- Túl magas az előremenő hőmérséklet.
 - Ellenőrizze a kazánt.
 - Futtassa a tápellátás-diagnosztikai tesztet az Uponor Smatrix Pulse alkalmazás (kommunikációs modul szükséges hozzá)

A helyiség hőmérséklete nem felel meg a termosztáton beállított alapértéknek, és az állásszabályzó meghatározott időközönként be-/kikapcsolnak.

- A fűtés tartalék üzemmódja a termosztáttal való kommunikációvesztés következtében aktiválódik.
 - Ellenőrizze a szobatermosztát csatlakozásait.
 - Ellenőrizze a helyiségtermosztátban található elemeket.
 - Ellenőrizze, hogy az Uponor Smatrix Pulse alkalmazásban (kommunikációs modul szükséges hozzá) nem jelenik-e meg hiba, amely jelzi, hogy megszakadt a kapcsolat egy termosztáttal.
 - Csatlakoztassa újra, ha a csatlakozás nem érzékelhető.

A helyiség hőmérséklete nem felel meg a termosztáton beállított alapértéknek.

- A termosztát közvetlen napsugárzásnak van kitéve, vagy egyéb hőforrásokhoz közel helyezték el.
 - Ellenőrizze a termosztát elhelyezését a telepítési utasításoknak megfelelően, és szükség esetén helyezze át máshová.
- A termosztátot nem a megfelelő helyiségben helyezték el.
 - Ellenőrizze a termosztátok elhelyezését, és szükség esetén helyezze át őket másik helyiségbe.

A helyiség túl hideg (vagy túl meleg hűtés módban)

A termosztát célértéke túl alacsony

- A termosztátbeállítás túl lassú.
 - Módosítsa a termosztáton beállított alaphőmérsékletet.
 - Használja a maximális és minimális beállításokat az Uponor Smatrix Pulse alkalmazásban (kommunikációs modul szükséges hozzá), hogy védje a rendszert a nem megfelelő hőmérséklet-beállításoktól.

A termosztáton megjelenő hőmérséklet a termosztát áthelyezését követően megváltozik.

- Elképzelhető, hogy a termosztátra külső hőforrás van hatással.
 - Helyezze át a termosztátot.

Nem egyezik az üzembe helyezési jelentés és a központi egység csatornáinak számozása a termosztát címkéjén

- Az egyes helyiségek termosztátjainak regisztrációja hibás.
 - Helyezze a termosztátokat a megfelelő helyiségbe, vagy módosítsa a termosztát regisztrációját a központi egységen.

Nem egyezik az üzembe helyezési jelentés és a központi egység csatornáinak számozása a termosztatikus szelepfaj címkéjén

- Az egyes helyiségek termosztatikus szelepfajainak regisztrációja/telepítése hibás.
 - Helyezze a termosztatikus szelepfajokat a megfelelő helyiségbe, vagy módosítsa annak regisztrációját a központi egységen.

A fehér jelzés nem látható az állásszabályzó ablakában.

- Az állásszabályzó nem nyílik ki.
 - Cserélje ki az állásszabályzót.
 - Forduljon szerelőhöz.

A helyiségek adatait tartalmazó menüben beállított hőmérséklet-célérték alacsonyabb, mint a termosztáton beállított hőmérséklet.

- A minimális vagy a maximális határérték nem megfelelő.
 - Módosítsa a minimális vagy maximális határértékeket az Uponor Smatrix Pulse alkalmazás (kommunikációs modul szükséges hozzá)

ECO (gazdaságos) üzemmód

- A helyiségek adatait tartalmazó menüben az ECO felirat jelenik meg.
 - Módosítsa az aktuális helyiség ECO-profilját, vagy rendeljen hozzá egy másik profilt a(z) Uponor Smatrix Pulse alkalmazásban (kommunikációs modul igényel)
 - Csökkentse a termosztáton az ECO visszaállított hőmérséklet értékét.

A helyiség túl meleg (vagy túl hideg hűtés módban)

Az adott helyiséghez tartozó fűtőkör még huzamosabb fűtési igény nélküli időszak után is meleg.

- Az állásszabályzó nem zárul be.
 - Forduljon szerelőhöz.
 - Ellenőrizze, hogy az állásszabályzó megfelelően van-e felszerelve.
 - Cserélje ki az állásszabályzót.
- Lehet, hogy az állásszabályzó még a gyári alaphelyzetében (nyitva) van.
 - Az alaphelyzet kikapcsolásához állítsa a célértéket ideiglenesen maximálisra, hogy az állásszabályzóok teljesen nyissanak (a csatorna lámpája pirosan égjen).

A padló hideg.

A helyiség hőmérséklete megfelelő, de a padló hideg.

- Nem érkezik fűtési igény a padlófűtés rendszerből.
- A helyiséget más hőforrás fűti.

Minden helyiség hideg (vagy meleg hűtési üzemmódban).

Az ECO mód szimbóluma látható

- A rendszer ECO üzemmódban működik.
 - Módosítsa az ECO profilt, vagy rendeljen más profilt a helyiséghez.
 - Csökkentse a termosztáton az ECO visszaállított hőmérséklet értékét.
 - Csökkentse az általános ECO visszaállítási értéket az Uponor Smatrix Pulse alkalmazás (kommunikációs modul szükséges hozzá)
 - Állítsa le az átmeneti ECO üzemmódot.

Ellenőrizze a hűtőre vonatkozó információkat és az üzemmódot az Uponor Smatrix Pulse alkalmazás (kommunikációs modul szükséges hozzá)

- A rendszer hűtési üzemmódban van.
 - Megfelelő jelre van szükség külső eszközből.

Ellenőrizze a kazánra vonatkozó információkat és az üzemmódot az Uponor Smatrix Pulse alkalmazás (kommunikációs modul szükséges hozzá)

- A rendszer fűtési üzemmódban van.
 - Megfelelő jelre van szükség külső eszközből.

A szivattyúból zavaró zaj hallható a hét ugyanazon napján, ugyanabban az időpontban

- Változtasson a szivattyújáratás ütemezésén az Uponor Smatrix Pulse alkalmazás (kommunikációs modul szükséges hozzá)

Nincs kommunikáció.

Kommunikációs hiba.

- Elveszett regisztráció
 - Forduljon szerelőhöz.
 - Ellenőrizze a központi egység regisztrációs állapotát.
- Nem kompatibilis szoftververziók.
 - Ellenőrizze az Uponor alkatrészek szoftververziói az Uponor Smatrix Pulse alkalmazásban (vagy a termosztát kijelzőjén a bekapcsolásakor).
 - Forduljon szerelőhöz.
- Az antenna fémszekrényben van felszerelve, vagy más közeli tárgyak leárnyékolják.
 - Helyezze át az antennát. Ha a probléma tartósan fennáll, forduljon szerelőhöz.
- A kommunikációs modul fémszekrényben van felszerelve, vagy más közeli tárgyak elektromosan leárnyékolják.
 - Helyezze át a kommunikációs modult. Ha a probléma tartósan fennáll, forduljon szerelőhöz.
- A termosztát, a termosztatikus szelepfő vagy a relémodul túl messze van a kommunikációs modultól vagy az antennától
 - Helyezze át a kommunikációs modult, az antennát, a termosztátot, a termosztatikus szelepfőjét és/vagy a relémodult. Ha a probléma tartósan fennáll, forduljon szerelőhöz.

Kommunikációs hiba a központi egységek között

Kommunikációs hiba.

- Törlődött a regisztráció a központi egységen
 - Forduljon szerelőhöz.
 - Ellenőrizze a központi egység regisztrációs állapotát.
 - Ellenőrizze a központi egység konfigurációját.
- Az antenna fémszekrényben van felszerelve, vagy más közeli tárgyak leárnyékolják.
 - Helyezze át az antennát. Ha a probléma tartósan fennáll, forduljon szerelőhöz.
- A kommunikációs modul fémszekrényben van felszerelve, vagy más közeli tárgyak elektromosan leárnyékolják.
 - Helyezze át a kommunikációs modul antennáját. Ha a probléma tartósan fennáll, forduljon szerelőhöz.

17.2 A telepítést követő hibák elhárítása

A rendszer nem indul el.

A központi egység tápellátást jelző lámpa nem világít

- A központi egységhez nem jut el az áram
 1. Ellenőrizze, hogy a központi egység csatlakoztatva van-e váltóáramú hálózathoz.
 2. Ellenőrizze a 230 V-os vezérlődoboz kábelezését.
 3. Ellenőrizze, hogy a fali csatlakozóaljzatnak van-e 230 V-os váltóáramú tápellátása.

A fali csatlakozóaljzat 230 V-os váltóáramú tápellátással rendelkezik.

- Kiegészít a központi egység olvadóbiztosítója, vagy meghibásodott a hálózati kábel
 - Cserélje ki az olvadóbiztosítót és/vagy a hálózati kábelt és csatlakozót.

Rossz rádióvétel

Ismétlődő rádióriasztás

- Az antenna fémszekrényben van felszerelve, vagy más közeli tárgyak leárnyékolják.
 - Helyezze át az antennát. Ha a probléma tartósan fennáll, forduljon szerelőhöz.
- A kommunikációs modul fémszekrényben van felszerelve, vagy más közeli tárgyak elektromosan leárnyékolják.
 - Helyezze át a kommunikációs modul antennáját. Ha a probléma tartósan fennáll, forduljon szerelőhöz.
- Az épület szerkezete akadályozza a rádióátvitelt.
 - Helyezze át az antennát. Ha a probléma tartósan fennáll, forduljon szerelőhöz.

A termosztát meghibásodott.

A központi egység csatornához tartozó lámpák folyamatosan villognak

- A termosztát nem megfelelően van elhelyezve.
 - Helyezze el úgy a termosztátot, hogy a jelét ne árnyékolja le más tárgy.
- A központi egység antennája nem megfelelően van telepítve vagy elhelyezve.
 - Ellenőrizze a kábelezést és az antenna csatlakozását.
- A központi egység antennája fémszekrényben van, vagy más közeli tárgyak elektromosan leárnyékolják.
 - Helyezze át az antennát. Ha a probléma tartósan fennáll, forduljon szerelőhöz.
- A kommunikációs modul fémszekrényben van felszerelve, vagy más közeli tárgyak elektromosan leárnyékolják.
 - Helyezze át a kommunikációs modul antennáját. Ha a probléma tartósan fennáll, forduljon szerelőhöz.

A külső Komfort/ECO kapcsoló nem működik.

A rendszer nem vált a Komfort és ECO üzemmódok között.

- Több mint egy Komfort/ECO kapcsoló van csatlakoztatva a rendszerhez (a GPI-hez és a rendszerkészülékként használt közületi termosztáthoz).
 - Válasszon egyet a kapcsolók közül (vagy a GPI-t, vagy a rendszerkészülékként használt közületi termosztátot), és távolítsa el a másikat (a rendszerben csak egy kapcsoló lehet).

17.3 A digitális termosztát riasztásai és problémái

Ha a központi egység és a termosztát között több mint 1 óra nem áll fenn kommunikáció, a rendszer riasztást jelez.

Uponor Smatrix Wave T-166/T-168

Riasztások jelei

Ikon	Leírás
	Az elemek alacsony töltöttségének kijelzése
	Adatátvitel kijelzése
	Beltéri hőmérséklet kijelzése Távérzékelő hőmérséklet kijelzése (RS üzemmód) Az Err szöveg és a villogó érzékelőikon az érzékelő hibáját jelzi
	Beltéri hőmérséklet kijelzése padlóhőmérséklet-korlátozással Az Err szöveg és a villogó padlóérzékelő-ikon az érzékelő hibáját jelzi
	Padlóhőmérséklet kijelzése Az Err szöveg és a villogó padlóérzékelő-ikon az érzékelő hibáját jelzi
	Kültéri hőmérséklet kijelzése Az Err szöveg és a villogó kültériérzékelő-ikon az érzékelő hibáját jelzi
	Elérte a relatív páratartalom határértékét Ez a szimbólum csak akkor jelenik meg, ha a hűtés aktív, és a relatív páratartalom-szabályozás be van kapcsolva az Uponor Smatrix Pulse alkalmazással használható (kommunikációs modul szükséges hozzá).

Megjelenik az elem ikonja

- A termosztát elemei hamarosan lemerülnek.
 - Cserélje ki az elemeket.

A kijelző ki van kapcsolva.

- Az elemek lemerültek, vagy a behelyezett elemek nem megfelelő típusúak.
 - Cserélje ki az elemeket.
- Az elemek fordítva vannak behelyezve (az elemek polaritása nem megfelelő).
 - Helyezze be megfelelően az elemeket.
- Nem távolították el az elemvédő matricát
 - Távolítsa el az elemvédő matricát

A rádióátvitel ikonja megjelenik a kijelzőn, de csak akkor érkeznek jelek, ha a termosztát az antenna közelében van.

- Az adó által kibocsátott jel intenzitása lecsökkent.
 - Kényszerítse a termosztátot adatküldésre a hőmérséklet-célérték módosításával.
 - Cserélje ki a termosztátot.
- A központi egység antennája fémszekrényben van, vagy más közeli tárgyak elektromosan leárnyékolják.
 - Helyezze át az antennát. Ha a probléma tartósan fennáll, forduljon szerelőhöz.
- A kommunikációs modul fémszekrényben van felszerelve, vagy más közeli tárgyak elektromosan leárnyékolják.
 - Helyezze át a kommunikációs modul antennáját. Ha a probléma tartósan fennáll, forduljon szerelőhöz.
- Az épületbe új berendezést szereltek fel (például fémajtós szekrényt), amely leárnyékolja a rádiójeleket.
 - Próbálja meg áthelyezni a termosztátot és/vagy az antennát, illetve ha lehetséges, az árnyékoló tárgyat.

A – vagy + gomb megnyomásakor nem jelenik meg a rádiójelet jelző ikon a termosztát képernyőjén

- A termosztátban található adóegység meghibásodott.
 - Kényszerítse a termosztátot adatküldésre a hőmérséklet-célérték módosításával.
 - Cserélje ki a termosztátot.

Megjelenik a relatív páratartalom ikonja (csak a T-168 típusnál)

MEGJEGYZÉS

A relatív páratartalom-szabályozást az Uponor Smatrix Pulse alkalmazással használható (kommunikációs modul szükséges hozzá).

- A relatív páratartalom elérte a határértéket.
 - Csökkentse a páratartalom szintjét intenzív szellőztetéssel vagy egy páratlanító bekapcsolásával.

A padlőhőmérséklet érzékelő ikonja villog

- A hőmérséklet érzékelő hibás.
 - Ellenőrizze a padlőérzékelő csatlakozásait.
 - Válassza le a padlőhőmérséklet-érzékelőt, és mérje meg az érzékelő ellenállását. Győződjön meg arról, hogy a mért érték megfelel a hőmérséklet-érzékelő diagramjának, lásd: *Külső hőmérséklet-érzékelő ellenállási diagramja, Oldal 109*
- Helytelen termosztátvezérlési mód, vagy a hőmérséklet-érzékelő nincs csatlakoztatva
 - Válassza ki a helyes termosztátvezérlési módot (a 4-es beállítási menüt).

A kültérihőmérséklet-érzékelő ikonja villog

- A hőmérséklet érzékelő hibás.
 - Ellenőrizze a kültéri érzékelő csatlakozásait.
 - Válassza le a padlőhőmérséklet-érzékelőt, és mérje meg az érzékelő ellenállását. Győződjön meg arról, hogy a mért érték megfelel a hőmérséklet-érzékelő diagramjának, lásd: *Külső hőmérséklet-érzékelő ellenállási diagramja, Oldal 109*
- Helytelen termosztátvezérlési mód, vagy a hőmérséklet-érzékelő nincs csatlakoztatva
 - Válassza ki a helyes termosztátvezérlési módot (a 4-es beállítási menüt).

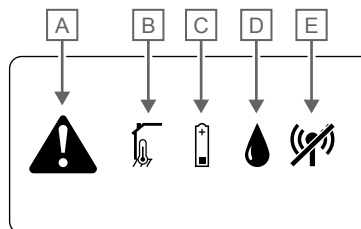
A beltérihőmérséklet-érzékelő ikonja villog

- A hőmérséklet érzékelő hibás.
 - Forduljon szerelőhöz, vagy cserélje ki a termosztátot.
 - Ellenőrizze a távoli érzékelőt (ha csatlakoztatva van)
 - Szüntesse meg (ha csatlakoztatva volt) a távoli hőmérséklet-érzékelő csatlakoztatását, és mérje meg az érzékelő ellenállását. Győződjön meg arról, hogy a mért érték megfelel a hőmérséklet-érzékelő diagramjának, lásd: *Külső hőmérséklet-érzékelő ellenállási diagramja, Oldal 109*
- Helytelen termosztátvezérlési mód, vagy a hőmérséklet-érzékelő nincs csatlakoztatva
 - Válassza ki a helyes termosztátvezérlési módot (a 4-es beállítási menüt).

Uponor Smatrix Wave T-169

Riasztások jelei

Az alábbi ábrán a kijelzőn megjeleníthető összes szimbólum és karakter látható:



CD000080

Megjelölés	Ikon	Leírás
A		Riasztási mód
B		Hibás beltéri hőmérséklet-érzékelő
		Hibás padlőhőmérséklet-érzékelő
		Hibás távoli hőmérséklet-érzékelő
		Hibás kültérihőmérséklet-érzékelő
C		Az elemek alacsony töltöttségének kijelzése
D		Elérte a relatív páratartalom felső határértékét
		Ez a szimbólum csak akkor jelenik meg, ha a hűtés aktív, és a relatív páratartalom-szabályozás be van kapcsolva az Uponor Smatrix Pulse alkalmazással használható (kommunikációs modul szükséges hozzá).
E		Adatátvitel hibájának jelzése

Megjelenik a riasztást jelző ikon

- Hiba lépett fel
 - További információkért lépjen a riasztások listájára

A riasztások listájában megjelenik az elem ikonja

- A termosztát elemei hamarosan lemerülnek.
 - Helyezzen be új elemet

A kijelző ki van kapcsolva.

- Az elem lemerült, vagy a behelyezett elem nem megfelelő típusú
 - Helyezzen be új elemet
- Az elem fordítva van behelyezve (az elem polaritása nem megfelelő)
 - Helyezze be megfelelően az elemet

A riasztások listájában megjelenik a rádióátvitel hibáját jelző ikon

- A termosztátban található adóegység meghibásodott.
 - Kényszerítse a termosztátot adatküldésre a hőmérséklet-célérték módosításával.
 - Cserélje ki a termosztátot.

- Az adó által kibocsátott jel intenzitása lecsökkent.
 - Kényszerítse a termosztátot adatküldésre a hőmérséklet-célérték módosításával.
 - Cserélje ki a termosztátot.
- A központi egység antennája fémszekrényben van, vagy más közeli tárgyak elektromosan leárnyékolják.
 - Helyezze át az antennát. Ha a probléma tartósan fennáll, forduljon szerelőhöz.
- A kommunikációs modul fémszekrényben van felszerelve, vagy más közeli tárgyak elektromosan leárnyékolják.
 - Helyezze át a kommunikációs modul antennáját. Ha a probléma tartósan fennáll, forduljon szerelőhöz.
- Az épületbe új berendezést szereltek fel (például fémajtós szekrényt), amely leárnyékolja a rádiójeleket.
 - Próbálja meg áthelyezni a termosztátot és/vagy az antennát, illetve ha lehetséges, az árnyékoló tárgyat.

A riasztások listájában megjelenik a relatív páratartalom ikonja

MEGJEGYZÉS

A relatív páratartalom-szabályozást az Uponor Smatrix Pulse alkalmazással használható (kommunikációs modul szükséges hozzá).

- A relatív páratartalom elérte a határértéket.
 - Csökkentse a páratartalom szintjét intenzív szellőztetéssel vagy egy párártlanító bekapcsolásával.

A riasztások listájában megjelenik a padlöhőmérséklet-érzékelő ikonja

- A hőmérséklet érzékelő hibás.
 - Ellenőrizze a padlóérzékelő csatlakozásait.
 - Válassza le a padlöhőmérséklet-érzékelőt, és mérje meg az érzékelő ellenállását. Győződjön meg arról, hogy a mért érték megfelel a hőmérséklet-érzékelő diagramjának, lásd: *Külső hőmérséklet-érzékelő ellenállási diagramja, Oldal 109*
- Helytelen termosztátvezérlési mód, vagy a hőmérséklet-érzékelő nincs csatlakoztatva
 - Válassza ki a helyes termosztátvezérlési módot (a 4-es beállítási menüt).

A riasztások listájában megjelenik a kültéri hőmérséklet-érzékelő ikonja

- A hőmérséklet érzékelő hibás.
 - Ellenőrizze a kültéri érzékelő csatlakozásait.
 - Válassza le a padlöhőmérséklet-érzékelőt, és mérje meg az érzékelő ellenállását. Győződjön meg arról, hogy a mért érték megfelel a hőmérséklet-érzékelő diagramjának, lásd: *Külső hőmérséklet-érzékelő ellenállási diagramja, Oldal 109*
- Helytelen termosztátvezérlési mód, vagy a hőmérséklet-érzékelő nincs csatlakoztatva
 - Válassza ki a helyes termosztátvezérlési módot (a 4-es beállítási menüt).

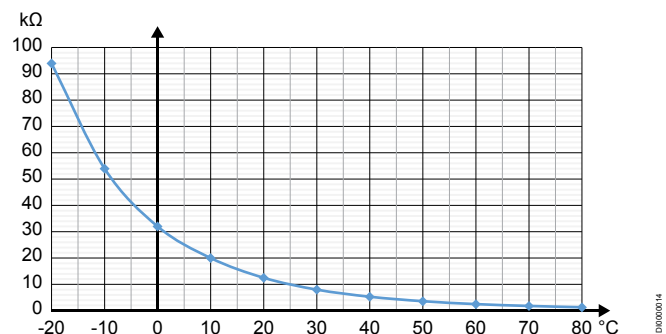
A riasztások listájában megjelenik a beltéri hőmérséklet-érzékelő ikonja

- A hőmérséklet érzékelő hibás.
 - Forduljon szerelőhöz, vagy cserélje ki a termosztátot.

A riasztások listájában megjelenik a távoli hőmérséklet-érzékelő ikonja

- A hőmérséklet érzékelő hibás.
 - Ellenőrizze a távoli hőmérséklet-érzékelő csatlakozását.
 - Válassza le a távoli hőmérséklet-érzékelőt, és mérje meg az ellenállását. Győződjön meg arról, hogy a mért érték megfelel a hőmérséklet-érzékelő diagramjának, lásd: *Külső hőmérséklet-érzékelő ellenállási diagramja, Oldal 109*
- Helytelen termosztátvezérlési mód, vagy a hőmérséklet-érzékelő nincs csatlakoztatva
 - Válassza ki a helyes termosztátvezérlési módot (a 4-es beállítási menüt).

Külső hőmérséklet-érzékelő ellenállási diagramja



Hőmérséklet (°C)	Ellenállás (kΩ)
-20	94
-10	54
0	32
10	20
20	12,5
30	8
40	5,3
50	3,6
60	2,5
70	1,8
80	1,3

17.4 Az analóg termosztát riasztásai és problémái

Ha a központi egység és a termosztát között több mint 1 órája nem áll fenn kommunikáció, a rendszer riasztást jelez.

Uponor Smatrix Wave T-161

A termosztát lámpája két óránként villan egyet, vagy az elem alacsony töltöttségi szintjének riasztása jelenik meg az Uponor Smatrix Pulse alkalmazás (kommunikációs modul szükséges hozzá)

- A termosztát elemei hamarosan lemerülnek.
 - Helyezzen be új elemet

Abban a helyiségben, ahol a termosztát regisztrálva van, nem állítható be a padlólóhőmérséklet határértéke

- Nincs padlólóhőmérséklet-érzékelő csatlakoztatva a termosztáthoz
 1. Csatlakoztasson padlólóhőmérséklet-érzékelőt a termosztáthoz
 2. Vegye ki az elemet a termosztátból
 3. Várjon kb. 30 másodpercet
 4. Helyezze be újra az elemetA termosztát most már padlólóhőmérséklet-érzékelővel működik
- Több mint egy óra eltelt a termosztát indulása óta, és így csatlakoztatja az érzékelőt
 1. Vegye ki az elemet a termosztátból
 2. Várjon kb. 30 másodpercet
 3. Helyezze be újra az elemetA termosztát most már padlólóhőmérséklet-érzékelővel működik

Uponor Smatrix Wave T-163/T-165

Villog a csatornához tartozó lámpa a központi egységen

- A T-163 közületi termosztát lekerült a falról.
 - Ellenőrizze a termosztát beállításait, és tegye vissza a termosztátot a falra.

A termosztát lámpája kétszer felvillan.

- A termosztát elemei hamarosan lemerülnek.
 - Cserélje ki az elemeket.

17.5 A termosztatikus szelepfeljel kapcsolatos riasztások és problémák

Ha a központi egységhez több mint 1 órája nem érkezett rádiójel a termosztatikus szelepfeljeltől, a rendszer riasztást jelez.

Megjelenik a „bAt” felirat a kijelzőn.

- A termosztatikus szelepfeljel elemei hamarosan lemerülnek.
 - Cserélje ki az elemeket.

A kijelzőn a „POS” felirat jelenik meg

- Nem megfelelően végezték el a termosztatikus szelepfeljel szeleplökétének kalibrálását.
 - Szerelje fel a termosztatikus szelepfeljet egy radiátorra, és ellenőrizze, hogy megfelelően végezték-e el a szeleplökét kalibrálását. Adapterre lehet szükség, ha az állásszabályzó nem éri el a szelepcsapot.

A kijelző ki van kapcsolva.

- Az elemek lemerültek, vagy a behelyezett elemek nem megfelelő típusúak.
 - Cserélje ki az elemeket.
- Az elemek fordítva vannak behelyezve (az elemek polaritása nem megfelelő).
 - Helyezze be megfelelően az elemeket.
- Nem távolították el az elemvédő matricát
 - Távolítsa el az elemvédő matricát


A rádióátvitel ikonja megjelenik a kijelzőn, de csak akkor érkeznek jelek, ha a termosztatikus szelepfeljel az antenna közelében van.

- Az adó által kibocsátott jel intenzitása lecsökkent.
 1. A hőmérséklet célértékének módosításával kényszerítse a termosztatikus szelepfeljet, hogy fogadja az új célértéket a termosztáttól.
 2. Várjon néhány percet.
 3. Tartsa lenyomva a </> gombokat a termosztatikus szelepfeljen, míg a célérték meg nem jelenik
 4. Cserélje ki a termosztatikus szelepfeljet, ha a célérték nem egyezik meg a termosztát célértékével
- A központi egység antennája fémszekrényben van, vagy más közeli tárgyak elektromosan leárnyékolják.
 - Helyezze át az antennát. Ha a probléma tartósan fennáll, forduljon szerelőhöz.
- A kommunikációs modul fémszekrényben van felszerelve, vagy más közeli tárgyak elektromosan leárnyékolják.
 - Helyezze át a kommunikációs modul antennáját. Ha a probléma tartósan fennáll, forduljon szerelőhöz.
- Az épületbe új berendezést szereltek fel (például fémajtós szekrényt), amely leárnyékolja a rádiójeleket.
 - Próbálja meg áthelyezni a termosztátot és/vagy a központi egység antennáját, illetve ha lehetséges, az árnyékoló tárgyat.

A < vagy > gomb megnyomásakor nem jelenik meg a rádiójelet jelző ikon a termosztatikus szelepfeljel képernyőjén

- A termosztatikus szelepfeljelben található adóegység meghibásodott.
 1. A hőmérséklet célértékének módosításával kényszerítse a termosztatikus szelepfeljet, hogy fogadja az új célértéket a termosztáttól.
 2. Várjon néhány percet.
 3. Tartsa lenyomva a </> gombokat a termosztatikus szelepfeljen, míg a célérték meg nem jelenik
 4. Cserélje ki a termosztatikus szelepfeljet, ha a célérték nem egyezik meg a termosztát célértékével

17.6 A kommunikációs modul riasztásai és problémái

**MEGJEGYZÉS**

A rendszer kommunikációs modullal való beállításához mobilkészlet (okostelefon vagy táblagép) szükséges.

A beállítások módosításához lásd: *A kommunikációs modul lámpái, Oldal 81* részt.

Az Uponor Smatrix Pulse alkalmazásban megjelenő riasztások

Ha riasztás következik be, akkor az megjelenik az Uponor Smatrix Pulse alkalmazásban adhatók meg. Az alkalmazásban megjelennek a részletes információk és a lehetséges megoldások is. Ha az Uponor felhő szolgáltatáshoz szolgáltatáshoz csatlakozik, a riasztás értesítésként is megjelenik a mobiltelefonon.

Megszakadt a kapcsolat a termosztáttal

- Probléma lépett fel a központi egység és a termosztát közötti kommunikációban.
Kényszerítse a termosztátot adatküldésre a hőmérséklet-célérték módosításával.
Ha a probléma továbbra is fennáll:
 - A termosztát a sugárzási tartományon kívül esik. Próbálja meg áthelyezni a termosztátot és/vagy a központi egység antennáját, illetve ha lehetséges, minden árnyékoló tárgyat.
 - Az épületbe új berendezést szereltek fel (például fémajtó szekrényt), amely leárnyékolja a rádiójeleket. Próbálja meg áthelyezni a termosztátot és/vagy a központi egység antennáját, illetve ha lehetséges, az árnyékoló tárgyat.
 - Gyenge a rádiójel (szakadozó kommunikáció a csatlakoztatott egységgel). Az adó által kibocsátott jel intenzitása lecsökkent.
 - A termosztátban található adóegység meghibásodott. Cserélje ki a termosztátot.

A termosztát elemei kifogyóban vannak

- A termosztát elemei hamarosan lemerülnek.
Cserélje ki az elemeket.

Megszakadt a kapcsolat a termosztatikus szeleppel

- Probléma lépett fel a központi egység és a termosztatikus szelepek közötti kommunikációban.
A hőmérséklet célértékének a központi egységen való módosításával kényszerítse a termosztatikus szelepeket adatküldésre. Várjon néhány percet, és győződjön meg arról, hogy a termosztatikus szelepeken ugyanaz a célérték jelenik meg, mint a termosztáton (használja a < vagy > gombot).
Ha a probléma továbbra is fennáll:
 - A termosztatikus szelepek a sugárzási tartományon kívül esik. Próbálja meg áthelyezni a központi egység antennáját.
 - Az épületbe új berendezést szereltek fel (például fémajtó szekrényt), amely leárnyékolja a rádiójeleket. Próbálja meg áthelyezni a központi egység antennáját, illetve ha lehetséges, az árnyékoló tárgyat.
 - Gyenge a rádiójel (szakadozó kommunikáció a csatlakoztatott egységgel). Az adó által kibocsátott jel intenzitása lecsökkent.
 - A termosztatikus szelepeken található adóegység meghibásodott. Cserélje ki a termosztatikus szelepeket.

Gyenge rádiójel

- Gyenge a rádiójel (szakadozó kommunikáció a csatlakoztatott egységgel).
Ezt a következők okozhatják:
 - A termosztát vagy a termosztatikus szelepek a sugárzási tartományon kívül van.
 - Az épületbe új berendezést szereltek fel (például fémajtó szekrényt), amely leárnyékolja a rádiójeleket.
 - Az adó által kibocsátott jel intenzitása lecsökkent.
 - A termosztátban vagy termosztatikus szelepeken található adóegység meghibásodott.

Megoldás

- A hőmérséklet célértékének módosításával kényszerítse a termosztatikus szelepeket adatküldésre.
Termosztatikus szelepek esetén a beállított értéket a központi egységen kell módosítani. Várjon néhány percet, és győződjön meg arról, hogy a termosztatikus szelepeken ugyanaz a célérték jelenik meg, mint a termosztáton (használja a < vagy > gombot).
- Próbálja meg áthelyezni a termosztátot és/vagy az antennát, illetve ha lehetséges, az árnyékoló tárgyat.
- Ha semmi más nem működik, cserélje ki a termosztátot vagy a termosztatikus szelepeket.

Megszakadt a kapcsolat a központi egységgel (fő központi egységgel)

- Hiba lépett fel a központi egységgel való kommunikációban. A központi egység lámpája pirosan villog.
 - Bizonyosodjon meg arról, hogy a központi egység be van kapcsolva.
 - Bizonyosodjon meg arról, hogy a kommunikációs modul és a központi egység közötti kommunikációs kábel csatlakoztatva van, és nem sérült meg.
 - Indítsa újra a központi egységet és a kommunikációs modult, ha a kommunikációs modult gyári alaphelyzetbe állította (húzza ki, majd csatlakoztassa újra a központi egységet a fali konnektorhoz).

Vagy pedig forduljon a beüzemelőhöz.

Megszakadt a kapcsolat a központi egységgel (kiegészítő központi egységgel)

- Hiba lépett fel a központi egységgel való kommunikációban.
 - Bizonyosodjon meg arról, hogy a központi egység be van kapcsolva.
 - Győződjön meg arról, hogy az antenna csatlakoztatva van a központi egységhez, és nem sérült meg.
 - Próbálja újra regisztrálni a slave központi egységet a master központi egységen.

Vagy pedig forduljon a beüzemelőhöz.

Kommunikációs modul hibája

- A kommunikációs modullal kapcsolatos hiba lépett fel. A központi egység lámpája pirosan villog.
 - Indítsa újra a központi egység és a kommunikációs modul (húzza ki a központi egységet a konnektorból, és csatlakoztassa újra), majd próbálja újra.

Megszakadt a kommunikációs modul kapcsolata ezzel: Uponor felhő szolgáltatáshoz

Ez a riasztás csak leküldött értesítésként és/vagy SMS-ként (ha be van kapcsolva) jelenik meg az Uponor felhő szolgáltatáshozszolgáltatásban, az ügyfél fiókjában regisztrált mobiltelefonszámon.

- Hiba lépett fel a kommunikációs modul és az Uponor felhő szolgáltatáshozszolgáltatás közötti kommunikációban. A kommunikációs modul lámpája pirosan ég vagy narancssárgán villog.
 - Győződjön meg arról, hogy a kommunikációs modul Wi-Fi- vagy Ethernet-hálózaton keresztül csatlakozik egy internetkapcsolattal rendelkező útválasztóhoz.
 - Győződjön meg arról, hogy a kommunikációs modul a központi egységhez van csatlakoztatva.
 - Ha szükséges, indítsa újra az útválasztót.
 - Ha szükséges, indítsa újra a központi egységet és a kommunikációs modult (húzza ki a központi egységet a konnektorból).

Visszaállt a kommunikációs modul kapcsolata ezzel: Uponor felhő szolgáltatáshoz

Ez a riasztás csak leküldött értesítésként és/vagy SMS-ként (ha be van kapcsolva) jelenik meg az Uponor felhő szolgáltatáshozszolgáltatásban, az ügyfél fiókjában regisztrált mobiltelefonszámon.

- Visszaállt a kommunikációs modul kapcsolata az Uponor felhő szolgáltatáshoz szolgáltatással, és a kommunikációs modul lámpája zölden ég.

Sikertelen szoftverfrissítés

- Nem sikerült a frissíteni a központi egység szoftverét.
 1. Győződjön meg arról, hogy az összes központi egység a sugárzási tartományban van, és semmilyen tárgy nem árnyékolja le.
 2. Indítsa újra a központi egységet (áramtalanítsa, majd helyezze újra áram alá).Ha a probléma továbbra is fennáll, forduljon a beüzemelőhöz.

Termostatikus szelepfaj helyzetével kapcsolatos hiba

- Nem megfelelően végezték el a termostatikus szelepfaj szeleplőketének kalibrálását.

Szerelje fel a termostatikus szelepfaj egy radiátorra, és ellenőrizze, hogy megfelelően végezték-e el a szeleplőket kalibrálását. Ha az állásszabályzó nem éri el a szelepcsapot, adapterre lehet szükség.

Elérte a padlóhőmérséklet határértékét

- A padló hőmérséklete túl magas vagy túl alacsony. Ennek okai a következők lehetnek:
 - A padlót a nap vagy más hőforrás melegíti. Várja meg, amíg a padló lehül.
 - A padlót hűvös léghuzat vagy másvalami hűti. Várja meg, amíg a padló felmelegszik.
 - Túl magas az előremenő hőmérséklet a helyiségben. Ellenőrizze a hőforrás beállításait, ha van.
 - Túl alacsony az előremenő hőmérséklet a helyiségben. Ellenőrizze a hőforrás beállításait, ha van.
 - Túl magas a helyiség célértéke. Csökkentse a célértéket.
 - Túl magas a helyiség célértéke. Növelje a célértéket.
 - Túl alacsony a padlóhőmérséklet alsó határértéke. Növelje a határértéket.


A hőmérséklet érzékelő hibás.

- A termosztát beltérihőmérséklet-érzékelője meghibásodott. Cserélje ki a termosztátot.

Külső hőmérséklet-érzékelő hibája

- A termosztáthoz csatlakoztatott külső hőmérséklet-érzékelő meghibásodott.
 - Győződjön meg arról, hogy a digitális termosztáton a helyes termosztátvezérlési mód (4-es beállítási menü) van beállítva.
 - Ellenőrizze a külső hőmérséklet-érzékelő csatlakozását.
 - Válassza le a külső hőmérséklet-érzékelőt, és mérje meg az érzékelő ellenállását. Győződjön meg arról, hogy a mért érték megfelel a hőmérséklet-érzékelő diagramjának.Ha a hiba továbbra is fennáll, cserélje ki a külső hőmérséklet-érzékelőt.

Relatív páratartalom-érzékelő hibája

**MEGJEGYZÉS**

A relatív páratartalom-szabályozást az Uponor Smatrix Pulse alkalmazással használható (kommunikációs modul szükséges hozzá).

- A termosztát beltéri relatív páratartalom-érzékelője meghibásodott. Cserélje ki a termosztátot.


Hibás Komfort/ECO kapcsoló

- Probléma lépett fel a központi egység és a külső kapcsolóként konfigurált rendszerkészülék közötti kommunikációban. Kényszerítse a termosztátot adatküldésre a külső kapcsoló nyitásával és zárásával.

Ha a probléma továbbra is fennáll:

 - A rendszerkészülék a sugárzási tartományon kívül esik. Próbálja meg áthelyezni a rendszerkészülék termosztátját és/vagy antennáját, illetve ha lehetséges, minden árnyékoló tárgyat.
 - Az épületbe új berendezést szereltek fel (például fémajtós szekrényt), amely leárnyékolja a rádiójeleket. Próbálja meg áthelyezni a rendszerkészülék termosztátját és/vagy antennáját, illetve ha lehetséges, minden árnyékoló tárgyat.
 - Gyenge a rádiójel (szakadozó kommunikáció a csatlakoztatott egységgel). Az adó által kibocsátott jel intenzitása lecsökkent.
 - A rendszerkészülék termosztátjában található adóegység meghibásodott. Cserélje ki a termosztátot.

Relatív páratartalom-érzékelő határértéke

**MEGJEGYZÉS**

A relatív páratartalom-szabályozást az Uponor Smatrix Pulse alkalmazással használható (kommunikációs modul szükséges hozzá).

- A relatív páratartalom elérte a határértéket. Csökkentse a páratartalmat egy páratlanító elindításával vagy az előremenő hőmérséklet célértékének növelésével.

Hibás kültérihőmérséklet-érzékelő

- A közületi termosztáthoz csatlakoztatott kültérihőmérséklet-érzékelő meghibásodott.
 - Ellenőrizze a kültérihőmérséklet-érzékelő csatlakozását.
 - Válassza le a külső hőmérséklet-érzékelőt, és mérje meg az érzékelő ellenállását. Győződjön meg arról, hogy a mért érték megfelel a hőmérséklet-érzékelő diagramjának.
- Ha a hiba továbbra is fennáll, cserélje ki a külső hőmérséklet-érzékelőt.

Fűtés/hűtés előremenőhőmérséklet-érzékelőjének hibája

- A közületi termosztáttal összekapcsolt fűtés/hűtés előremenőhőmérséklet-érzékelővel kapcsolatos hiba lépett fel.
 - Ellenőrizze a fűtés/hűtés előremenőhőmérséklet-érzékelőjének csatlakoztatását.
 - Válassza le a külső hőmérséklet-érzékelőt, és mérje meg az érzékelő ellenállását. Győződjön meg arról, hogy a mért érték megfelel a hőmérséklet-érzékelő diagramjának.
- Ha a hiba továbbra is fennáll, cserélje ki a külső hőmérséklet-érzékelőt.

Megszakadt a kapcsolat a külső fűtés/hűtés kapcsolóval

- Probléma lépett fel a központi egység és a külső kapcsolóként konfigurált rendszerkészülék közötti kommunikációban. Kényszerítse a termosztátot adatküldésre a külső kapcsoló nyitásával és zárásával.

Ha a probléma továbbra is fennáll:

 - A rendszerkészülék a sugárzási tartományon kívül esik. Próbálja meg áthelyezni a rendszerkészülék termosztátját és/vagy antennáját, illetve ha lehetséges, minden árnyékoló tárgyat.
 - Az épületbe új berendezést szereltek fel (például fémajtószekrényt), amely leárnyékolja a rádiójeleket. Próbálja meg áthelyezni a rendszerkészülék termosztátját és/vagy antennáját, illetve ha lehetséges, minden árnyékoló tárgyat.
 - Gyenge a rádiójel (szakadozó kommunikáció a csatlakoztatott egységgel). Az adó által kibocsátott jel intenzitása lecsökkent.
 - A rendszerkészülék termosztátjában található adóegység meghibásodott. Cserélje ki a termosztátot.

Általános rendszerriasztás

- Ellenőrizze a GPI-hez csatlakoztatott külső forrást, és vizsgálja meg, hogy miért lépett fel az általános rendszerriasztást.

Magas előremenő hőmérséklet

Ez a riasztás csak akkor jelenik meg, ha az előremenő hőmérséklet diagnosztikája fut (a funkció használatához kapcsolódni kell az Uponsor felhő szolgáltatáshozszolgáltatáshoz).

- Túl magas az előremenő hőmérséklet.

Ellenőrizze a hőforrást vagy az előremenőhőmérséklet-szabályozót, és csökkentse az előremenő hőmérsékletet. Ha a probléma továbbra is fennáll, forduljon a beüzemelőhöz.

Alacsony előremenő hőmérséklet

Ez a riasztás csak akkor jelenik meg, ha az előremenő hőmérséklet diagnosztikája fut (a funkció használatához kapcsolódni kell az Uponsor felhő szolgáltatáshozszolgáltatáshoz).

- Az előremenő hőmérséklet túl alacsony.

Ellenőrizze a hőforrást vagy az előremenőhőmérséklet-szabályozót, és növelje az előremenő hőmérsékletet. Egyéb lehetséges okok: túl alacsony áramlási sebesség az előremenő vezetéken, vagy a keringtető szivattyú hibája. Ha a probléma továbbra is fennáll, forduljon a beüzemelőhöz.

Termosztát módosítási riasztása

- A közületi termosztátot levették a falról.

Ellenőrizze a termosztát beállításait, és tegye vissza a termosztátot a falra.

Alacsony átlagos hőmérséklet

- A rendszer átlagos hőmérséklete alacsonyabb, mint a beállított határérték (lásd: **Üzembehelyezési beállítások**). Az átlagos hőmérsékletet a rendszer a kiválasztott helyiségek alapján számolja ki (a helyiség beállításában kell bekapcsolni). Ezt a következők okozhatják:
 - A termosztát célértéke túl alacsony. Növelje a célértéket azokon a termosztátokon, amelyek azokban a helyiségekben vannak, amelyek alapján a rendszer kiszámolja az átlagos hőmérsékletet.
 - Az előremenő hőmérséklet túl alacsony. Ellenőrizze a hőforrást vagy az előremenőhőmérséklet-szabályozót, és növelje az előremenő hőmérsékletet. Egyéb lehetséges okok: túl alacsony áramlási sebesség az előremenő vezetéken, vagy a keringtető szivattyú hibája. Ha a probléma továbbra is fennáll, forduljon a kivitelezőhöz.
 - Az átlagos hőmérséklet határértéke túl alacsony. Növelje az átlagos hőmérséklet határértékét.
 - Egyéb tényezők, például nyitott ablakok vagy ajtók stb. Csukja be az ajtókat és ablakokat, amelyek befolyásolhatják a mért hőmérsékletet.

Megszakadt a kapcsolat a relémodullal

- Hiba lépett fel a relémodullal való kommunikációban.
 - Győződjön meg arról, hogy a relémodul be van kapcsolva.
 - Regisztrálja újra a relémodult a fő központi egységen.

Vagy pedig forduljon a beüzemelőhöz.

A kommunikációs modul nem indul el

- A kommunikációs modul nem kap tápellátást.
 1. Ellenőrizze a központi egység és a kommunikációs modul közötti kommunikációs kábelt, és győződjön meg arról, hogy megfelelően van csatlakoztatva.
 2. Szükség esetén cserélje ki a kommunikációs kábelt.
 3. Forduljon a kivitelezőhöz, vagy cserélje ki a kommunikációs kábelt.

Wi-Fi-kapcsolat problémái

- Megszakad a kommunikációs modul kapcsolata a Wi-Fi-hálózattal.
 - Csatlakoztassa a kommunikációs modult a helyi hálózathoz Ethernet-kábellel.

További információkért lásd: *5. Csatlakoztassa a külön megvásárolható Ethernet-kábelt, Oldal 25.*

- A kommunikációs modul nem tud csatlakozni az útválasztóhoz.
 - Lehetséges, hogy egyes esetekben az útválasztó **Vezeték nélküli mód** (vagy 802.11 üzemmód, vagy hasonló) paramétereit módosítani kell annak érdekében, hogy Wi-Fi-n keresztül kommunikálni lehessen a kommunikációs modullal (802.11 b/g/n 2,4 GHz-en).
Csatlakoztassa a kommunikációs modult a helyi hálózathoz Ethernet-kábellel.
További információkért lásd: *5. Csatlakoztassa a külön megvásárolható Ethernet-kábelt, Oldal 25.*

17.7 A központi egység riasztásai és problémái

A beállítások módosításához lásd: *A központi egység lámpái, Oldal 77* részt.

A központi egység tápellátást jelző lámpája és a csatornához tartozó lámpa villog

- Az antenna nincs a helyén, vagy egy vezeték nem csatlakozik.
 - Helyezze az antennát megfelelő helyzetbe, és csatlakoztassa a kábelt megfelelően.

17.8 Forduljon szerelőhöz.

A szerelő elérhetőségi adatai a dokumentum végén található üzembehelyezési jelentésben szerepelnek. Mielőtt kapcsolatba lépne a szerelővel, készítse elő a következő információkat:

- Üzembe helyezési jelentés
- A padlófűtési rendszer rajza (ha elérhető)
- Az összes riasztás listája, dátummal és idővel

17.9 Útmutatás a szerelőnek

Annak megállapításához, hogy a probléma a hőtermelőből vagy a vezérlőrendszerből ered-e, válassza le az állásszabályzókat az érintett helyiség osztójáról, várjon pár percet, majd ellenőrizze, hogy a padlófűtéshez tartozó fűtőkör csöve átmelegszik-e.

Ha a cső nem melegszik át, a probléma a hőtermelőben van. Ha a fűtőkör átmelegszik, a probléma a helyiség vezérlőrendszerében lehet.

Ha az osztóban nincs meleg víz, az a hőtermelő hibájára utalhat. Ellenőrizze a kazánt és a keringtető szivattyút.

18 Műszaki adatok

18.1 Műszaki adatok

Termosztát	T-163, T-165, T-166 és T-168
IP	IP20, III. osztály (IP: a termék aktív alkatrészeinek védetségére és vízállóságára vonatkozó szabvány)
Legmagasabb relatív környezeti páratartalom (RH)	85% 20 °C-on
CE jelzés	
ERP	IV
Alacsony feszültségű tesztek	EN 60730-1* és EN 60730-2-9***
EMC- (elektromágneses kompatibilitási követelményekkel kapcsolatos) tesztek	EN 60730-1 és EN 301-489-3
ERM- (elektromágneses kompatibilitási és rádióinterferenciás) tesztek	EN 300 220-3
Tápellátás	Két 1,5 V-os AAA alkálielem
Feszültség	2,2 V és 3,6 V között
Névleges lökfeszültség	0,33 kV, OVC I
Szennyezettségi fok	2
Szoftverosztály	A
Üzemi hőmérséklet	0 °C és +45 °C között
Környezeti hőmérséklet	-10 °C és +65 °C között
Rádiófrekvencia	868,3 MHz
Rádiófrekvencia (kizárólag az EAC piacokon)	869 MHz
Adóegység aktív munkaciklusa	< 1%
Csatlakozóterminálok	0,5 mm ² és 2,5 mm ² között

Termosztát	T-161 és T-169
IP	IP20, III. osztály (IP: a termék aktív alkatrészeinek védetségére és vízállóságára vonatkozó szabvány)
Legmagasabb relatív környezeti páratartalom (RH)	85% 20 °C-on
CE jelzés	
ERP	IV
Alacsony feszültségű tesztek	EN 60730-1* és EN 60730-2-9***
EMC- (elektromágneses kompatibilitási követelményekkel kapcsolatos) tesztek	EN 60730-1 és EN 301-489-3
ERM- (elektromágneses kompatibilitási és rádióinterferenciás) tesztek	EN 300 220-3
Tápellátás	1 db 3 V-os CR2032
Feszültség	2,4 V és 3,6 V között
Névleges lökfeszültség	0,33 kV, OVC I
Szennyezettségi fok	2
Szoftverosztály	A
Üzemi hőmérséklet	0 °C és +45 °C között
Környezeti hőmérséklet	-10 °C és +65 °C között
Rádiófrekvencia	868,3 MHz
Rádiófrekvencia (kizárólag az EAC piacokon)	869 MHz
Adóegység aktív munkaciklusa	< 1%
Csatlakozóterminálok	0,25–0,75 mm ² szilárd vagy 0,34–0,5 mm ² rugalmas, bilincsekkel

Termosztatikus szelepféj	T-162
IP	IP20, III. osztály (IP: a termék aktív alkatrészeinek védetségére és vízállóságára vonatkozó szabvány)
Legmagasabb relatív környezeti páratartalom (RH)	85% 20 °C-on
CE jelzés	
ERP	IV

Termosztatikus szelepfőj	T-162
Alacsony feszültségű tesztek	EN 60730-1* és EN 60730-2-9***
EMC- (elektromágneses kompatibilitási követelményekkel kapcsolatos) tesztek	EN 60730-1 és EN 301-489-3
ERM- (elektromágneses kompatibilitási és rádióinterferenciás) tesztek	EN 300 220-3
Tápellátás	Két 1,5 V-os AA alkálielem
Feszültség	2,2 V és 3,6 V között
Névleges lökfeszültség	0,33 kV, OVC I
Szennyezettségi fok	2
Szoftverosztály	A
Maximális lökethossz	3,5 mm
Maximális erő	70 N
Nyomáskülönbség	1,5 bar
Üzemi hőmérséklet	0 °C és +40 °C között
Környezeti hőmérséklet	-10 °C és +50 °C között
Rádiófrekvencia	868,3 MHz
Rádiófrekvencia (kizárólag az EAC piacokon)	869 MHz
Adóegység aktív munkaciklusa	< 1%

Relé modul	M-161
IP	IP20, II. osztály (IP: a termék aktív alkatrészeinek védetségére és vízállóságára vonatkozó szabvány)
Legmagasabb relatív környezeti páratartalom (RH)	85% 20 °C-on
CE jelzés	
ERP	IV
Alacsony feszültségű tesztek	EN 60730-1* és EN 60730-2-1**
EMC- (elektromágneses kompatibilitási követelményekkel kapcsolatos) tesztek	EN 60730-1 és EN 301-489-3
ERM- (elektromágneses kompatibilitási és rádióinterferenciás) tesztek	EN 300 220-3
Tápellátás	230 V AC +10/-15%, 50 Hz vagy 60 Hz
Szennyezettségi fok	2
Szoftverosztály	A
Üzemi hőmérséklet	0 °C és +50 °C között
Környezeti hőmérséklet	-20 °C és +70 °C között
Maximális teljesítményfelvétel	2 W
Rádiófrekvencia	868,3 MHz
Rádiófrekvencia (kizárólag az EAC piacokon)	869 MHz
Adóegység aktív munkaciklusa	< 1%
Relékimenetek	230 V AC +10/-15%, maximum 250 V AC, 2,5 A Mikrorés, általában nyitva van
Tápellátás csatlakozása	1 méteres rugalmas kábel európai szabvány szerinti dugóval (kivéve az Egyesült Királyságban), amely a relémodulhoz csatlakozik
Csatlakozóterminálok	Legfeljebb 4,0 mm ² szilárd vagy 2,5 mm ² rugalmas, bilincsekkel

Antenna	
IP	IP20, III. osztály (IP: a termék aktív alkatrészeinek védetségére és vízállóságára vonatkozó szabvány)
Legmagasabb relatív környezeti páratartalom (RH)	85% 20 °C-on
CE jelzés	
Tápellátás	A központi egységetől
Rádiófrekvencia	868,3 MHz
Rádiófrekvencia (kizárólag az EAC piacokon)	869 MHz
Adóegység aktív munkaciklusa	< 1%
Vevőegység besorolása	2

Kommunikációs modul	R-208
IP	IP20, III. osztály (IP: a termék aktív alkatrészeinek védetségére és vízállóságára vonatkozó szabvány)
Legmagasabb relatív környezeti páratartalom (RH)	85% 20 °C-on

Kommunikációs modul	R-208
CE jelzés	
Alacsony feszültségű tesztek	EN 60730-1* és EN 60730-2-9***
EMC- (elektromágneses kompatibilitási követelményekkel kapcsolatos) tesztek	EN 60730-1 és EN 301-489-3
ERM- (elektromágneses kompatibilitási és rádióinterferenciás) tesztek	EN 300 220-3
Tápellátás	A központi egységetől
Szennyezettségi fok	2
Szoftverosztály	A
Üzemi hőmérséklet	0 °C és +45 °C között
Környezeti hőmérséklet	-20 °C és +70 °C között
Wi-Fi-kapcsolat	802.11 b/g/n, 2,4 Ghz
Wi-Fi-biztonság	WPA és WPA2
Rádiófrekvencia	868,3 MHz
Rádiófrekvencia (kizárólag az EAC piacokon)	869 MHz
Adóegység aktív munkaciklusa	< 1%
Vevőegység besorolása	2
Csatlakozóterminálok	RJ45 Ethernet-csatlakozó (10/100BaseT)

Központi egység	X-265
IP	IP20, II. osztály (IP: a termék aktív alkatrészeinek védetségére és vízállóságára vonatkozó szabvány)
Legmagasabb relatív környezeti páratartalom (RH)	85% 20 °C-on
CE jelzés	
ERP (kommunikációs modullal és az Uponor Smatrix Pulse alkalmazással).	VIII
ERP (kommunikációs modul és az Uponor Smatrix Pulse alkalmazással).	IV
Alacsony feszültségű tesztek	EN 60730-1* és EN 60730-2-9***
EMC- (elektromágneses kompatibilitási követelményekkel kapcsolatos) tesztek	EN 60730-1 és EN 301-489-3
ERM- (elektromágneses kompatibilitási és rádióinterferenciás) tesztek	EN 300 220-3
Tápellátás	230 V AC +10/-15%, 50 Hz vagy 60 Hz
Belső olvadóbiztosíték	T5 F 3,15 AL 250 V, 5x20 3,15 A (gyors kiolvadású)
Névleges lökfeszültség	2,5 kV, OVC II
Szennyezettségi fok	2
Szoftverosztály	A
Üzemi hőmérséklet	0 °C és +45 °C között
Környezeti hőmérséklet	-20 °C és +70 °C között
Maximális teljesítményfelvétel	45 W
Szivattyú- és kazánrelé kimenetei	230 V AC +10/-15%, maximum 250 V AC, 8 A Mikrorés, általában nyitva van
Általános felhasználásra szolgáló bemenet (GPI)	Csak feszültségmentes érintkező
Szelepkimenetek	24 V AC, 0,2 A átlag, 0,4 A csúcs
Tápellátás csatlakozása	1 méteres rugalmas kábel európai szabvány szerinti dugóval (kivéve az Egyesült Királyságban), amely a központi egységhez csatlakozik
Villamos vezeték, szivattyú, GPI és kazán csatlakozó termináljai	Legfeljebb 4,0 mm ² szilárd vagy 2,5 mm ² rugalmas, bilincsekkel
Csatlakozóterminálok szelepes kimenetekhez	0,2 mm ² és 1,5 mm ² között

*) EN 60730-1 Automatikus elektronikus vezérlők otthoni és hasonló körülmények közötti használatra, 1. rész: Általános követelmények

**) EN 60730-2-1 Automatikus elektronikus vezérlők otthoni és hasonló körülmények közötti használatra, 2-1. rész: Különleges követelmények a háztartásokban használt elektromos készülékek elektronikus vezérlésével szemben

***) EN 60730-2-9 Automatikus elektronikus vezérlők otthoni és hasonló körülmények közötti használatra, 2-9. rész: A hőmérséklet érzékelés vezérlésére vonatkozó részletes követelmények

Európa teljes területén használható



Megfelelésről szóló nyilatkozat:

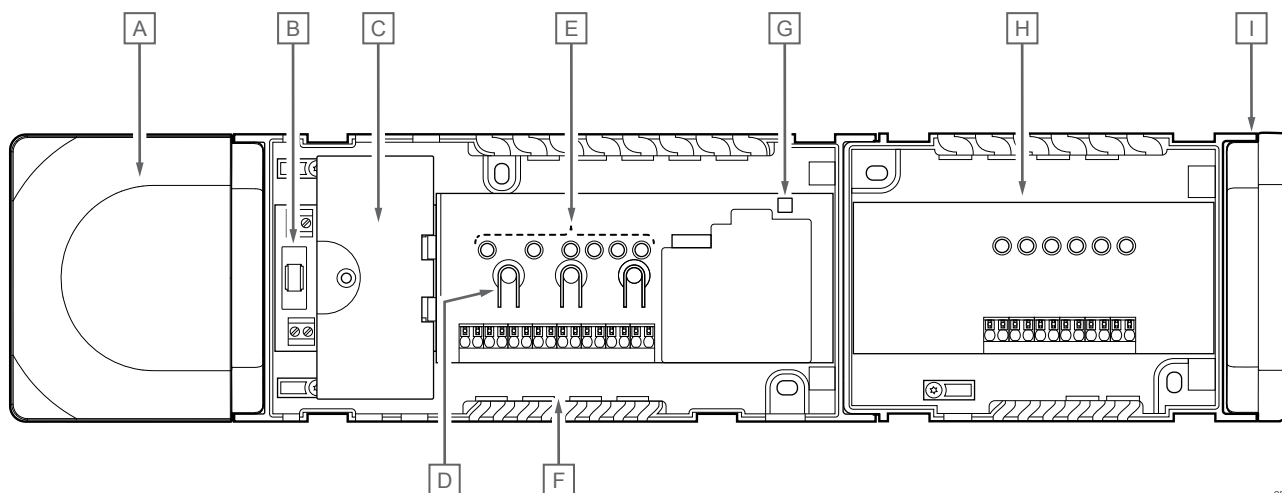
Felelősségünk tudatában ezennel kijelentjük, hogy azok a termékek, amelyekre a fenti utasítások vonatkoznak, megfelelnek a „Biztonsági útmutató” füzetben található információkhoz kapcsolódó alapvető követelményeknek.

EAC (csak 869 MHz)

18.2 A kábel műszaki adatai

Kábelek	Szabványos kábelhossz	Maximális kábelhossz	Vezetékátmérő
A központi egység és az antenna közötti kábel	3 m	5 m	CAT.5e vagy CAT.6, RJ 45 csatlakozó
A központi egységet és a kommunikációs modul összekötő kábel	2 m	5 m	CAT.5e vagy CAT.6, RJ 45 csatlakozó
A központi egységet és a programozóegységet között összekötő kábel	0,75 m	20 m	Központi egység: 0,2 mm ² és 1,5 mm ² között
Külső érzékelő kábele a termosztáthoz	5 m	5 m	0,6 mm ²
Padlóérezékelő kábele a termosztáthoz	5 m	5 m	0,75 mm ²
Kültéri érzékelő kábele a termosztáthoz	-	5 m	Sodrott vezetékpár
A relékapcsolót és a központi egység GPI-bemenetét összekötő kábel	2 m	20 m	Központi egység: Legfeljebb 4,0 mm ² szilárd vagy 2,5 mm ² rugalmas, bilincsekkel Relé: 1,0 mm ² és 4,0 mm ² között

18.3 Az Uponor Smatrix Wave Pulse központi egység felépítése

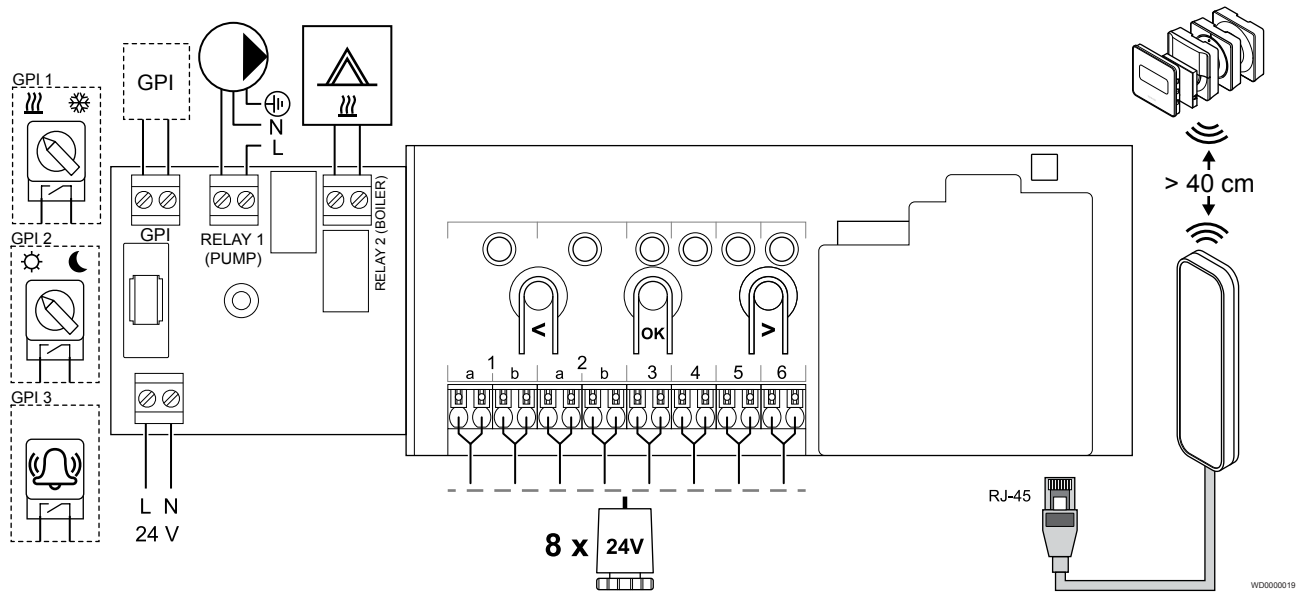


CD0000118

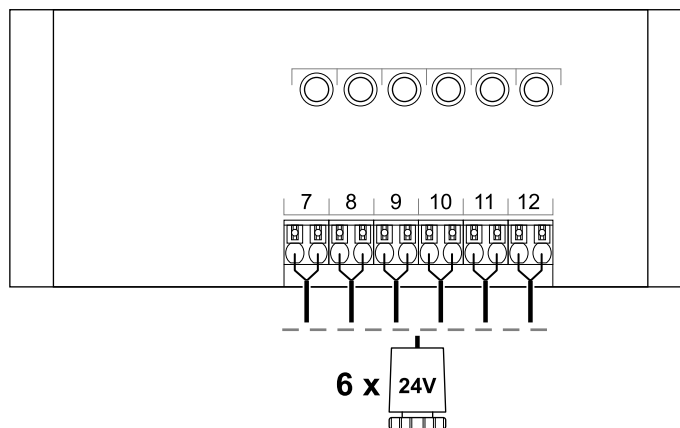
Megjelölés	Leírás
A	Átalakító, 230 V feszültségű, 50 Hz-es váltóáram modul
B	Olvadóbiztosító (T5 F3.15AL 250 V)
C	Opcionális bemenetek és kimenetek (szivattyú- és kazánkapcsolás)
D	Csatornaregisztrációs gombok
E	01–06-os csatornák lámpái
F	Gyorscsatlakozók az állásszabályzókhöz
G	Tápellátást jelző lámpa
H	Uponor Smatrix Wave M-262 (külön megvásárolható kiegészítő modul)
I	Zárókupak

18.4 Kapcsolási rajz

Uponor Smatrix Wave Pulse központi egység

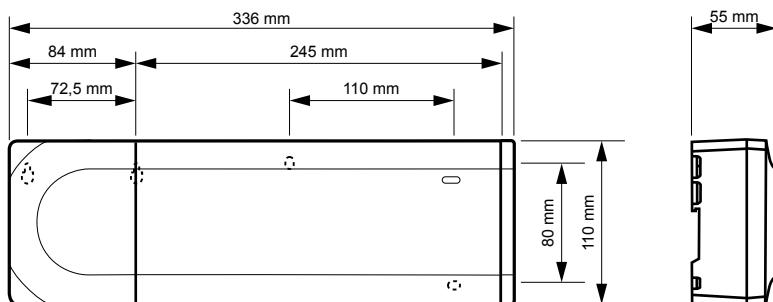


Uponor Smatrix Wave Pulse kiegészítő modul

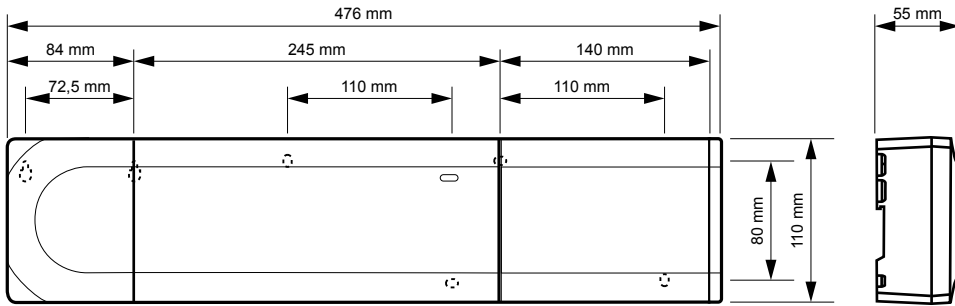


18.5 Méretek

Uponor Smatrix Wave Pulse központi egység

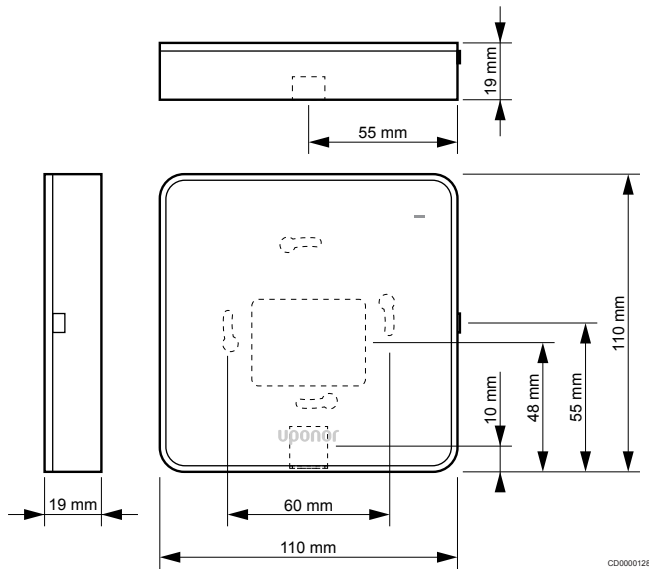


Uponor Smatrix Wave Pulse központi egység és kiegészítő modul



CD0000120

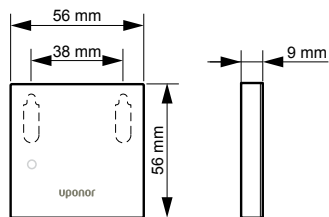
Kommunikációs modul



CD0000128

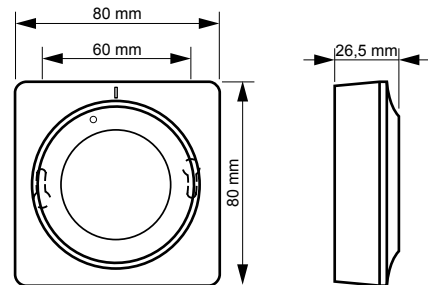
Termostátok

Uponor Smatrix Wave T-161



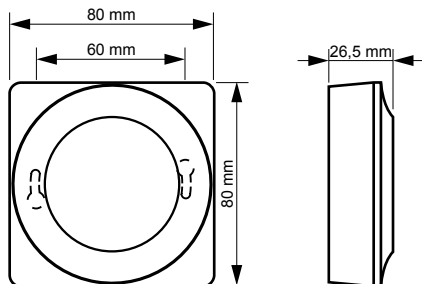
CD0000121

Uponor Smatrix Wave T-165



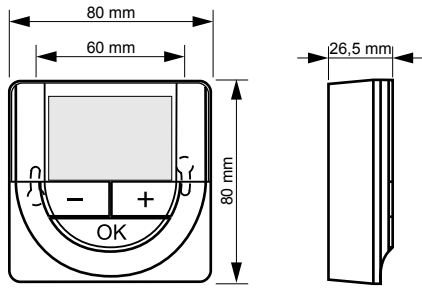
CD0000123

Uponor Smatrix Wave T-163



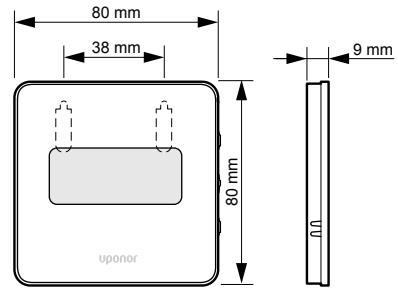
CD0000122

Uponor Smatrix Wave T-166



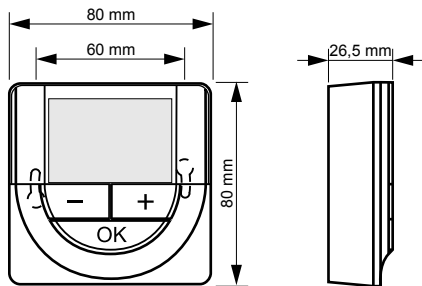
CD0000124

Uponor Smatrix Wave T-169



CD0000125

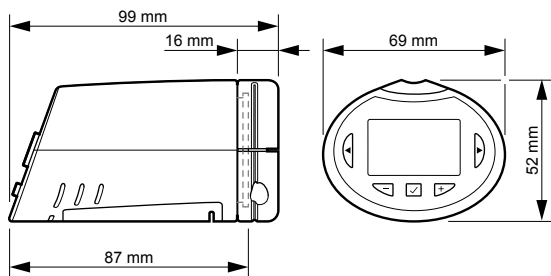
Uponor Smatrix Wave T-168



CD0000124

Termostátikus szelepfő

Uponor Smatrix Wave T-162



CD0000126

Uponor

**Uponor Épületgépészeti
Kft.**

1137964 v2_06_2020_HU
Production: Uponor/MRY

Az Uponor fenntartja a jogot, hogy előzetes értesítés nélkül módosítsa a rendszer összetevőinek tulajdonságait, a folyamatos fejlődésre és fejlesztésre kiemelt hangsúlyt fektető vállalati irányelveivel összhangban.



www.uponor.hu