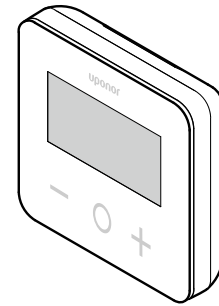


Uponor Base termóstato display T-27 230V



IC0000041



CD0000489

O Uponor Base termóstato display T-27 230V (termóstato T-27) inclui um visor LCD de grandes dimensões e teclas capacitivas.

A temperatura é apresentada em dígitos de grandes dimensões, para facilitar a leitura mesmo à distância.

As teclas capacitivas e o vidro frontal permitem limpar facilmente a parte frontal do termóstato.

Um componente eletrónico especial (triac) assegura que o termóstato funciona totalmente sem ruído e proporciona o maior conforto em todas as divisões.

Características do termóstato

Características principais do termóstato:

- Montagem
 - na parede
 - numa caixa de junção europeia /caixa standard de montagem embutida
- Comutação silenciosa (triac)
- Pode fornecer alimentação a até 5 atuadores
- Opcional: é possível ligar uma sonda de temperatura externa ao termóstato para medir a temperatura da divisão ou do pavimento

Funcionalidades do software

Características principais do software do termóstato:

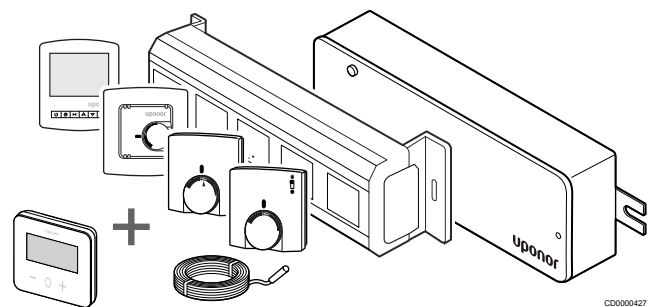
- Limite de temperatura
- Conectividade opcional a sonda de pavimento
- Interruptor de aquecimento/arrefecimento
- Modos de regulação
 - **rt**: temperatura da divisão
 - **rS**: sonda externa de temperatura
 - **rFt**: temperatura da divisão com limite de temperatura do pavimento
- Modos Conforto/ECO
- Indicação de funcionamento no visor
- Calibração
- Exercício da válvula - aciona a válvula do atuador para abrir durante 2 minutos se o atuador tiver estado fechado durante 3 dias (72 horas)
- Reposição de fábrica

Compatibilidade do sistema



NOTA!

Para obter informações mais detalhadas, a gama de produtos e documentação, visite o website da Uponor: www.uponor.com/pt-pt.

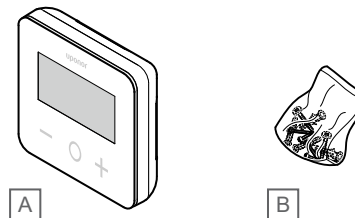


CD0000427

O termóstato T-27 é compatível com o sistema de controlo Uponor Base 230 V atual, os controladores Uponor Base flexiboard (X-24/X-25/X-26/X-27), a caixa de ligação Uponor Base X-23 e a sonda de pavimento/remota Uponor Smatrix S-1XX.

Componentes do termóstato

A ilustração abaixo mostra o termóstato e respetivos componentes.



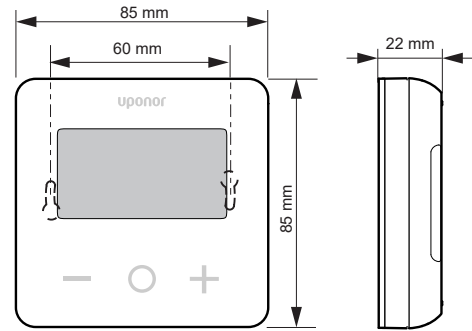
CD0000490

Item	Descrição
A	Uponor Base termóstato display T-27 230V
B	Material de montagem

Características técnicas

Descrição	Valor
Nome do produto	Uponor Base termostato display T-27 230V
IP	IP30 (IP: grau de inacessibilidade às partes ativas do produto e grau de proteção contra água)
HR (humidade relativa) ambiente máxima	60% a 20° C
Marcação	CE, UKCA, EAC
ERP	Classe I
Alimentação elétrica	230 V CA, 50 Hz
Temperatura de funcionamento	0° C a +50° C
Controlo por cabo	TRIAC 230 V
Temperatura de armazenamento	-20° C a +60° C
Sonda de temperatura da divisão (rt)	CTN 10 K a 25° C
Sonda de temperatura exterior	CTN 10 K a 25° C
Cor do termostato	Corpo do termostato RAL 9016 Vidro frontal transparente

Dimensões



ZD0000060

Conformidade regulamentar

O Uponor Base termostato display T-27 230V cumpre as seguintes diretivas.

- CE
- UKCA
- EAC

Declaração de conformidade da UE/RU

A Uponor declara, pelo presente, que o Uponor Base termostato display T-27 230V está em conformidade com a legislação de harmonização comunitária relevante. ¹⁾



O texto integral da declaração de conformidade da UE/RU está disponível no seguinte endereço da Internet:

<https://www.uponor.com/doc/1120075>

1) Consulte o produto Uponor correspondente para conhecer as marcas de conformidade e certificação especificadas.

São fornecidas instruções e informações adicionais do produto com o produto Uponor. Estão disponíveis no website www.uponor.com/services/download-centre e nos websites nacionais da Uponor nos idiomas locais.



Uponor Portugal - Sistemas para Flúidos, Lda.

Rua Jardim 170 R/C Esquerdo -
fração B
4405-823 Vilar Paraíso _ Vila Nova
de Gaia

1121270 v3_08_2023_PT
Production: Uponor/ELO

A Uponor reserva-se o direito de alterar a gama de produtos e a documentação relacionada sem aviso prévio, em linha com a sua política de aperfeiçoamento e desenvolvimento contínuos.



www.uponor.com/pt-pt