

## Uponor Tignum 17

FI

Tekniset tiedot



# Sisällysluettelo

<b>1</b>	<b>Järjestelmän kuvaus.....</b>	<b>3</b>
1.1	Komponentit.....	3
1.2	Toiminnot.....	3
<b>2</b>	<b>Suunnittelu.....</b>	<b>4</b>
2.1	Lämmityksen/viilennyksen mittakaavio.....	4
2.2	Aikataulun suunnittelu.....	5
2.3	Technical data.....	5
2.4	Palvelut ja tuki.....	5
<b>3</b>	<b>Asennus ja käyttö.....</b>	<b>6</b>
3.1	Asennusesimerkki.....	6
3.2	Asennusvaiheet.....	6
3.3	Lattiapintamateriaali.....	7

# 1 Järjestelmän kuvaus

Uponor Tignum 17 on kuiva-asennettava energiatehokas lattialämmitysjärjestelmä. Koska lämpöä johtavat PE-Xa-putket ovat hyvin lähellä pintaa, järjestelmä sopii täydellisesti yhdistettäväksi alhaisen virtauslämpötilan lämmityslähteisiin, kuten lämpöpumppeihin. Asennusprosessiin ei sisälly kuivausaikaa eikä muiden alojen työvaiheita. Yksi ammattimainen asentaja voi toteuttaa koko järjestelmän yhdessä vaiheessa parhaalla aikataululla.

Teknisesti Uponor Tignum 17 perustuu 22 mm:n lastulevyyn (luokka P6 standardin EN 312 mukaan), joka asennetaan lattiakoolausten päälle, joiden väli on enintään 600 mm, tai vapaasti tuettuun metallikehikkoon.

## 1.1 Komponentit

Uponor Tignum 17 koostuu kolmesta päätuotteesta: Uponor Comfort Pipe PLUS 17 mm, lattialämmityslevy ja lämmönluovutuslevy.

### Lattialämmitysputki



**Uponor Comfort Pipe PLUS 17x2,0 mm** on tehty kestävästä PE-Xa-materiaalista (ristisilloitettu polyeteeni), joka on todettu luotettavaksi lattialämmitysasennuksissa ympäri maailmaa.

### Lattialämmityslevyt

#### Suora lattialämmityslevy



**Uponor Tignum 17 suora lattialämmityslevy** on lastulevyypohjainen asennuslevy, valmiiksi uritettu c/c 200 mm, määrämittainen, pontattu neljältä sivulta. Lattialämmityslevystä (luokka P6 standardin EN 312 mukaan) on saatavana koko 1800 x 600 x 22 mm (pituus x leveys x korkeus).

#### Kääntölevy



**Uponor Tignum 17 kääntölevy** on nopea esivalmistettu vaihtoehto tavanomaiseen putken taivutuskohtien jyrkimiseen suorassa paneelissa, koko 1220 x 595 x 22 mm (pituus x leveys x korkeus).

### Lämmönluovutuslevy



**Uponor Multi -lämmönluovutuslevy 17** on sujuvaa asennusprosessia ja tehokasta lämmönsiirtoa varten optimoitu täysalumiininen lämmöntasain, jonka paksuus on 0,45 mm. Kokonaisuutena 1152 mm voidaan jakaa ilman työkaluja neljään osaan.

Alumiinilevyt toimivat myös lämmitysputken kiinnittimenä.

## 1.2 Toiminnot

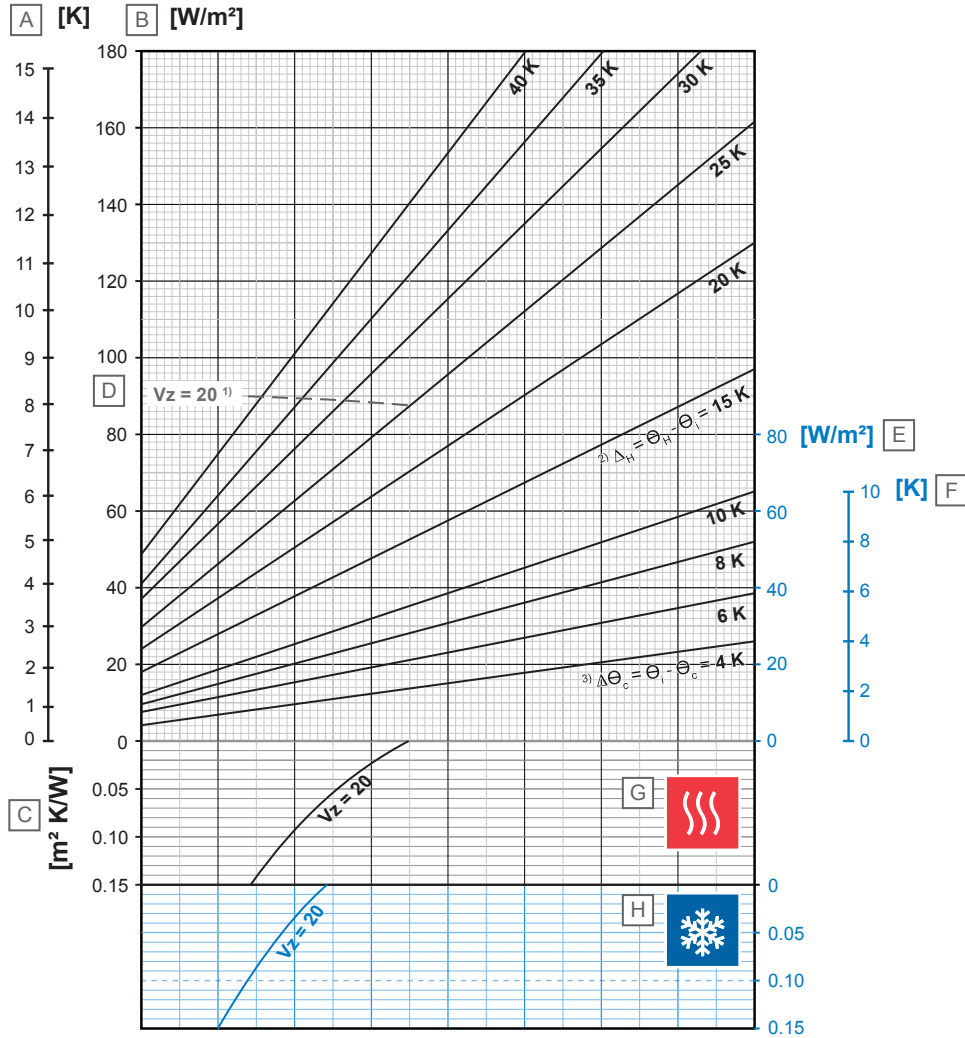
Uponor Tignum 17 on kestävä ja yleiskäyttöinen tuote ammattilaisille. Asennus on helppoa ja nopeaa ja tuote voidaan asentaa yhdessä vaiheessa, joten asennus on nopeasti valmis lattian lopullista pinnoitusta varten.

Uponor Tignum 17 ei vaikuta lattian rakenteeseen tai kodin sisätiloihin. Järjestelmä soveltuu hyvin yleiseen asennustekniikkaan, jonka jokainen ammattilainen tuntee. Lattialämmityslevyt sopivat puiseen palkkirakenteeseen. Järjestelmä ei yleensä tarvitse ylimääräistä rakennuskorkeutta. Lattialämmityksen asennus kylpyhuoneessa olevan Uponor Tignum 17 -tuotteen kanssa on poikkeustapaus, koska laatoitus lisää rakennekorkeutta.

# 2 Suunnittelu

## 2.1 Lämmityksen/viilennyksen mittakaavio

Uponor Tignum 17 lämmönlouovutuslevyllä, 17x2,0 mm putkella ja 22 mm parketilla



Numero	Kuvaus
A	Pinnan erotuslämpötila ( $\theta_{s,m} - \theta_i$ ) [K]
B	Lämmöntuotto, lämmitys $q_H$ [ $W/m^2$ ]
C	Lämmöneristävyys $R\lambda_B$ [ $m^2 K/W$ ]
D	Rajakaari putkelle c/c 200 mm
E	Lämmöntuotto, viilennys $q_C$ [ $W/m^2$ ]
F	Pinnan erotuslämpötila ( $\theta_i - \theta_{s,m}$ ) [K]

G Lämmitysarvot

$V_z$	$q_H$	$\Delta\theta_{H,N}$
[cm]	[ $W/m^2$ ]	[K]
20	86,9	25,3

H Viilennysarvot

$V_z$	$q_C$	$\Delta\theta_{C,N}$
[cm]	[ $W/m^2$ ]	[K]
20	22,0	8

1) Rajakaari voimassa  $\theta_i = 20$  °C ja  $\theta_{s,maximi} = 29$  °C

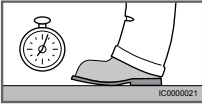
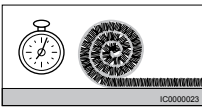

2) Lämpötilaero lämmönsiirtoaineen ja huoneen välillä

3) Lämpötilaero huoneen ja viilennysaineen välillä

Tulolämpötilaa tulee säätää kosteusanturin avulla kastepistelämpötilan mukaan, kun järjestelmää käytetään viilennykseen.

D0000075

## 2.2 Aikataulun suunnittelu

	Toiminta	Aika
	Saavutettavuus (kestää kävelemisen)	Heti
	Peittovalmis	1 päivä
	Aika yhteensä (ilman pintamateriaalia)	1 päivä

## 2.3 Technical data

### Tekniset tiedot

Kuvaus	Arvo
Tuotteen nimi	Uponor Tignum 17
Sovellukset	Lattialämmitys
Järjestelmätyppi	Kuiva lattialämmitysasennus
Järjestelmän paksuus	22 mm
Järjestelmän paino	noin 18 kg/m <sup>2</sup>
Putkityyppi	Uponor Comfort Pipe PLUS
Putken mitta	17 x 2.0 mm
Lattialämmityslevyn materiaali	Lastulevy, 22 mm, (luokka P6 standardin EN 312 mukaan), uritettu, lattialämmityksen asennukseen, pontatut reunat Alumiiniset lämmönluovutuslevyt tasaista lämmön jakautumista varten
Lattialämmityslevyn mitta	Suora lattialämmityslevy, 1800 x 600 x 22 mm Käantölevy, 1220 x 595 x 22 mm
Lattialämmityslevyn paino	Suora lattialämmityslevy, 17,4 kg/kpl Käantölevy, 11,2 kg/kpl
Alumiiniset lämmönluovutuslevyt tasaista lämmön jakautumista varten	3,8 kpl/m <sup>2</sup>
Putken etäisyys (urat)	200 mm
Suunnittelupaine	6 bar 70 °C:ssa
Hyötykuormat	2 kN/m <sup>2</sup> standardin EN 1991-1-1:2010-12 mukaisesti

## 2.4 Palvelut ja tuki

Uponor tarjoaa erilaisia palveluja ja tukea uuden lattialämmitysjärjestelmän suunnitteluvaiheessa.

	Palvelut ja tuki
	<b>Suunnitteluohjelmisto ja yksilöllinen suunnittelutuki säteileville lämmitys- ja viilennyssovelluksille</b>
	<b>Suunnitteluoppaat ja esitteet</b>
	<b>Tarjouskilpailun tuki</b>
	<b>Suorituskykyilmoitus (DoP) verkossa</b>  <a href="http://www.uponor.com/services/download-centre">www.uponor.com/services/download-centre</a> <small>IC0000060</small>
	<b>BIM-tietokanta Revitille</b>
	<b>Latauskeskus ja dokumentaatio</b>  <a href="http://www.uponor.com/services/download-centre">www.uponor.com/services/download-centre</a> <small>IC0000060</small>

# 3 Asennus ja käyttö

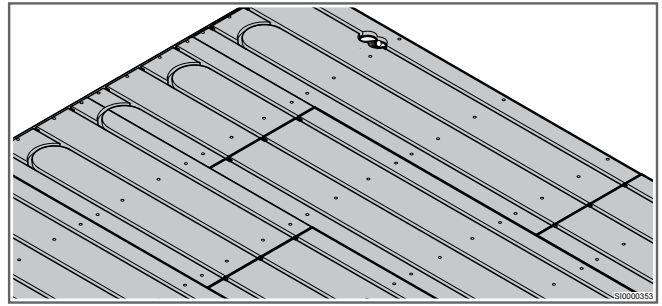
## ! HUOMAUTUS!

Asennus on suoritettava voimassa olevien paikallisten standardien ja määräysten mukaisesti!

Uponor Tignum 17 tarjoaa riittävän kantavuuden puukoolauksilla, joiden c/c on 600 mm, yhdessä parketin tai laminaattilattian kanssa, ja korvaa siten tavanomaisen pohjakerroksen.

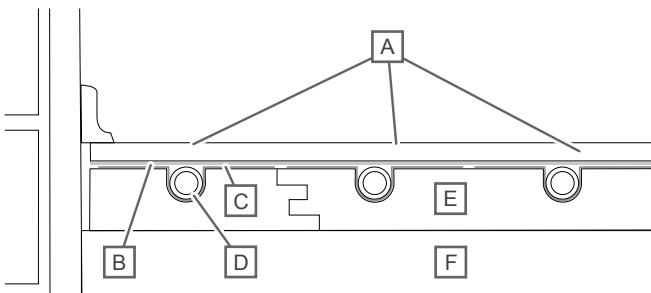
Jotta saavutetaan keraamisen lattian asennukseen tarvittava täysi kantavuus, puukoolausten välinen c/c-etäisyys saa olla enintään 300 mm.

Lattia on yksinkertainen ja nopea asentaa, mikä auttaa vähentämään asennuksen kokonaiskustannuksia.



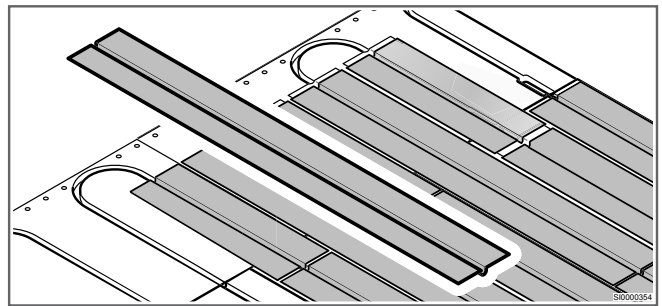
Asenna lattialämmityslevyt, 22 mm:n lastulevy, suoraan lattiakoolausten päälle.

## 3.1 Asennusesimerkki

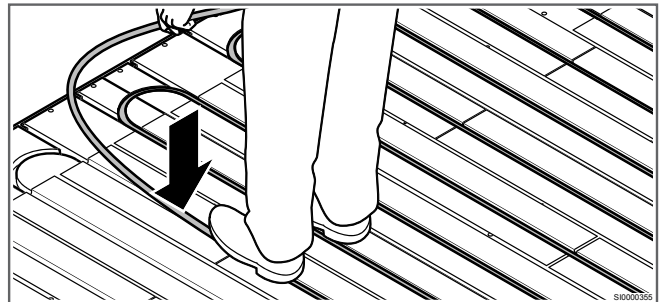


SD000067

Numero	Kuvaus
A	Laminaatti, puinen parketti
B	Höyrysulkukalvo
C	Lämmönluovutuslevy
D	Uponor Comfort Pipe PLUS 17 mm
E	Uponor Tignum 17 -levy, 22 mm
F	Lattiakoolaukset



Paina lämmönluovutuslevyt suoriin uriin.



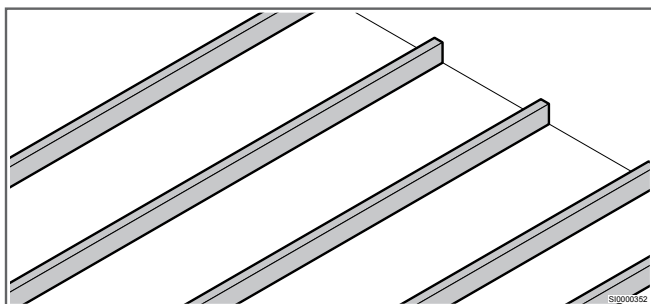
Asenna lattialämmitysputki lattialämmityssuunnitelman mukaan.

## 3.2 Asennusvaiheet

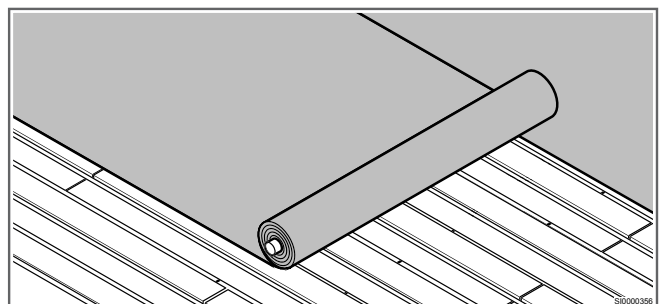
Uponor Tignum 17 on suunniteltu nopeasti asennettavaksi puisiin tai metallisiin palkkeihin.

Tee lattialämmityslevyn kaarteet seinän lähelle jyrsimellä tai käytä erityisvalmisteisia valmiiksi uritettuja kääntölevyjä.

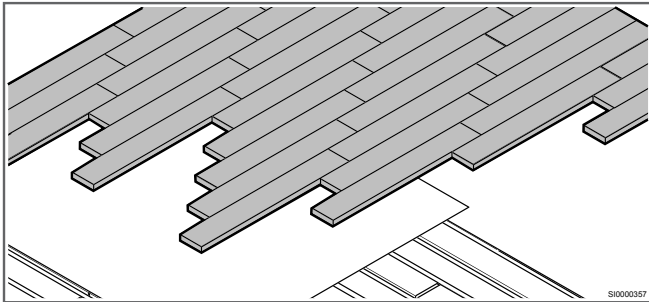
### Asennus lyhyesti



Puiset palkit valmistellaan lattia-asennusta varten.



Levitä höyrysulku, jos lattian valmistaja sitä suosittelee.



Asenna lattia poikittain piirien suuntaan nähden.

### 3.3 Lattiapintamateriaali



#### HUOMAUTUS!

Lue aina asennusohjeet ja valmistajan suositukset ennen lattian asentamista!

Erilaisia lattiapäällysteitä voidaan asentaa Uponor Tignum 17:n päälle, mikäli valmistaja on hyväksynyt niiden käytön lattialämmitysratkaisujen kanssa.

#### Parketti ja laminaatti

Laminaatti tai parketti, 12 mm, voidaan levittää suoraan Uponor Tignum 17 -levyille. Lattia asennetaan poikittain lattialämmityspiirin suuntaan nähden.

Tämäntyyppiset lattiat tulee asettaa kelluviksi ja pontit tulee liimata kokonaan lyhyillä ja pitkillä sivuilla. Katso lisätietoja asennusoppaasta.

#### Laatat

Keraamiset laatat voidaan asentaa Uponor Tignum 17 -levyille.

Aloita lisäämällä 22 mm:n lastulevy lattialämmityslevyjen päälle ja ruuvaa ne yhteen. Lisää sitten 2 x 12,5 mm:n kerroksia vedenkestävää kipsilevyä, joka on ruuvattu yhteen. Asenna lopuksi laatat kipsilevyille.

# Uponor

## Uponor Suomi Oy

PL 21

15561 Nastola, Finland

1118758 v1\_06\_2020\_FI  
Production: Uponor/ELO

Uponor pidättää oikeuden muuttaa järjestelmään kuuluvia komponentteja ilman ennakkoilmoitusta tuotteiden jatkuvaan parantamiseen ja kehittämiseen liittyvien toimintaperiaatteidensa mukaisesti.



[www.uponor.fi](http://www.uponor.fi)