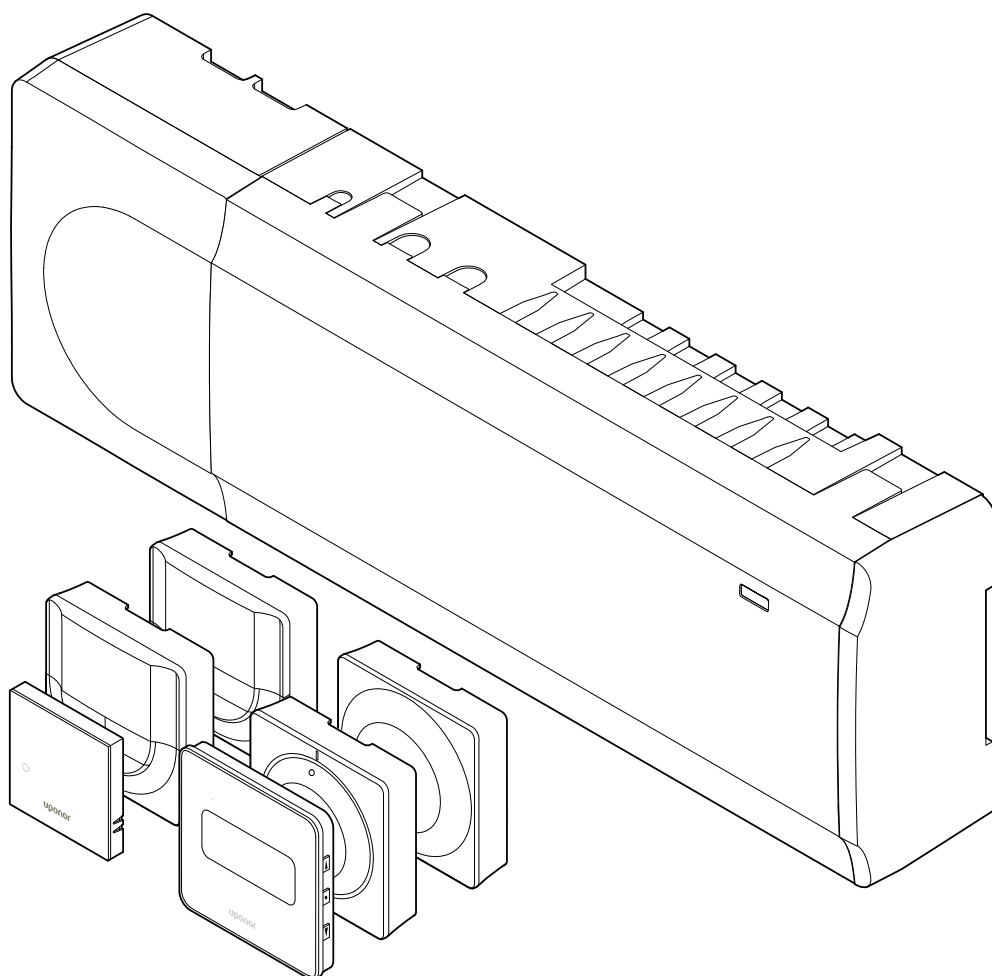


Uponor Smatrix Wave Pulse

SI

Montažna in obratovalna navodila



Kazalo vsebine

1	Avtorske pravice in odповed.....	4	8	Vgradnja Uponsor Smatrix Wave termostatske glave.....	55
2	Uvod.....	5	8.1	Postavitev termostatske glave.....	55
2.1	Varnostna navodila.....	5	8.2	Označevanje termostatske glave.....	55
2.2	Omejitve za brezžični prenos signalov.....	5	8.3	Zagon termostatske glave.....	55
2.3	Pravilno odstranjevanje tega izdelka (odpadna električna in elektronska oprema).....	5	8.4	Vgradnja termostatske glave na hidravlični radiator.....	56
3	Opis sistema Uponsor Smatrix Wave Pulse.....	6	8.5	Registracija termostatske glave na priključni modul.....	56
3.1	Pregled sistema.....	6	9	Vgradnja Uponsor Smatrix Wave relejnega modula.....	59
3.2	Primer sistema.....	6	9.1	Postavitev relejnega modula.....	59
3.3	Komponente sistema Uponsor Smatrix Wave Pulse.....	7	9.2	Pritrditev relejnega modula na steno.....	59
3.4	Pribor.....	12	9.3	Priključitev izhoda na relejni modul.....	59
3.5	Funkcije.....	13	9.4	Registracija relejnega modula na priključni modul.....	62
4	Vgradnja sistema Uponsor Smatrix Wave Pulse.....	16	9.5	Uporaba relejnega modula za priključitev ventilatorskih konvektorjev.....	64
4.1	Postopek vgradnje.....	16	9.6	Uporaba relejnega modula za funkcijo dodatnega dvostopenjskega hlajenja s časovnim zamikom (zahteva uporabo komunikacijskega modula).....	67
4.2	Priprava na vgradnjo.....	16	10	Vgradnja še enega Uponsor Smatrix priključnega modula v sistem.....	71
4.3	Primer vgradnje.....	17	10.1	Priprava.....	71
4.4	Povezljivost z omrežjem.....	19	10.2	Registracija pomožnega priključnega modula na glavni priključni modul.....	71
5	Vgradnja Uponsor Smatrix Wave Pulse priključnega modula.....	21	11	Zaključek vgradnje.....	73
5.1	Položaj priključnega modula.....	21	12	Delovanje Uponsor Smatrix Wave Pulse priključnega modula.....	74
5.2	Priključitev opsijskega pomožnega modula.....	21	12.1	Princip delovanja.....	74
5.3	Pritrditev priključnega modula na steno.....	22	12.2	Normalno delovanje brez programiranja urnika delovanja....	74
5.4	Vgradnja antene priključnega modula.....	23	12.3	Delovanje s programiranim urnikom delovanja.....	74
5.5	Namestitev komunikacijskega modula.....	24	12.4	Obratovalni način.....	74
5.6	Priključitev termopogonov na priključni modul.....	26	12.5	LED-diode priključnega modula.....	75
5.7	Priključitev električnega talnega ogrevanja.....	26	12.6	Tovarniška ponastavitev priključnega modula.....	76
5.8	Priključitev vhoda na GPI priključnega modula.....	27	12.7	Deregistracija kanalov priključnega modula.....	76
5.9	Priključitev izhoda na releje priključnega modula.....	28	12.8	Posodobitev programske opreme priključnega modula (po izbiri).....	78
5.10	Priključitev priključnega modula na omrežje (AC).....	32	13	Delovanje Uponsor Smatrix Pulse komunikacijskega modula.....	79
5.11	Test termopogonov.....	33	13.1	Izgled komunikacijskega modula.....	79
6	Namestitev Uponsor Smatrix Wave sobnega termostata.....	34	13.2	LED-diode komunikacijskega modula.....	79
6.1	Uponsor Smatrix Wave T-161.....	34	13.3	Tovarniška ponastavitev komunikacijskega modula.....	80
6.2	Uponsor Smatrix Wave T-163.....	36	14	Delovanje Uponsor Smatrix Wave termostatov.....	81
6.3	Uponsor Smatrix Wave T-165.....	39	14.1	Tip termostata.....	81
6.4	Uponsor Smatrix Wave T-166.....	41	14.2	Izgled termostata.....	81
6.5	Uponsor Smatrix Wave T-168.....	44	14.3	Prvi zagon.....	87
6.6	Uponsor Smatrix Wave T-169.....	48	14.4	Nastavitev temperature.....	88
7	Namestitev Uponsor Smatrix Wave sobnega termostata kot systemske naprave.....	51	14.5	Funkcije analognega termostata.....	90
7.1	Uponsor Smatrix Wave T-163.....	51			

14.6	Funkcije digitalnega termostata.....	90
14.7	Zamenjava baterij.....	96
14.8	Tovarniško resetiranje.....	97
15	Delovanje Uponor Smatrix Wave termostatske glave.....	99
15.1	Izgled termostatske glave.....	99
15.2	Prvi zagon.....	100
15.3	Nastavitev temperature.....	100
15.4	Obratovalni način.....	100
15.5	Nastavitve.....	100
15.6	Zamenjava baterij.....	101
15.7	Tovarniško resetiranje.....	101
16	Vzdrževanje.....	102
16.1	Ročno preventivno vzdrževanje.....	102
16.2	Avtomatično preventivno vzdrževanje.....	102
16.3	Korektivno vzdrževanje.....	102
17	Odpravljanje težav.....	103
17.1	Splošno.....	103
17.2	Odpravljanje težav po vgradnji.....	104
17.3	Alarmi/težave z digitalnim termostatom.....	105
17.4	Alarmi/težave z analognim termostatom.....	107
17.5	Alarmi/težave s termostatsko glavo.....	108
17.6	Alarmi/težave s komunikacijskim modulom.....	108
17.7	Alarmi/težave s priključnim modulom.....	111
17.8	Pokličite instalaterja.....	111
17.9	Napotki za instalaterja.....	112
18	Tehnični podatki.....	113
18.1	Tehnični podatki.....	113
18.2	Specifikacije kablov.....	116
18.3	Izgled Uponor Smatrix Wave Pulse priključnega modula....	116
18.4	Shema ožičenja.....	117
18.5	Dimenzije.....	117

1 Avtorske pravice in odpoved

Uponor je pripravil ta montažna in obratovalna navodila ter vso vključeno vsebino izključno za informacijske namene. Vsebine priročnika (vključno z grafikami, logotipi, ikonami, teksti in slikami) so avtorsko zaščitene z zakoni in pogodbenimi predpisi o avtorski zaščiti po vsem svetu. Pri vaši uporabi priročnika se strinjate z izpolnjevanjem vseh zakonov s področja avtorskih pravic po vsem svetu. Spreminjanje ali uporaba kakršne koli vsebine priročnika za druge namene je kršitev Uponorjevih avtorskih pravic, zaščitne znamke in ostalih lastninskih pravic.

Predpostavka za priročnik je, da so bili varnostni ukrepi popolnoma izpolnjeni in nadalje, da Uponor Smatrix priključni modul, vključno z vsemi komponentami, ki so del tega sistema, ki ga pokriva priročnik:

- je izbran, načrtovan in vgrajen ter dan v obratovanje s strani pooblaščenega in kvalificiranega projektanta in instalaterja v skladu s trenutnim (v času montaže/vgradnje) montažnimi navodili, preskrbljenimi s strani Uponorja, kot tudi v skladu z ustreznimi gradbenimi in instalacijskimi pravili in drugimi zahtevami in navodili;
- ni bil (začasno ali trajno) izpostavljen temperaturam, tlakom in/ali napetosti, ki so presegale dovoljene omejitve natisnjene na izdelkih ali v navodilih, dobavljenimi s strani Uponorja;
- ostane na svoji originalni vgrajeni lokaciji in ni popravljen, zamenjan ali posegan, brez predhodnega pisnega soglasja Uponorja;
- je priključen na dovode pitne vode ali kompatibilne vodovodne, ogrevalne in/ali hladilne izdelke odobrene ali specificirane s strani Uponorja;
- ni priključen na ali uporabljen z ne-Uponorjevimi proizvodi, deli ali elementi razen za tiste, ki so odobreni ali specificirani s strani Uponorja;
- ne kaže sledi nepooblaščenih sprememb, neustreznega ravnanja, nezadostnega vzdrževanja, neprimerne skladiščenja, zanemarjenosti ali naključnih poškodb pred vgradnjo in dajanjem v obratovanje.

Medtem, ko je Uponor napel vse moči, da je priročnik natančen, Uponor ne garantira ali jamči natančnost informacij, ki jih priročnik vsebuje. Uponor si pridržuje pravico do sprememb podrobnih opisov in značilnosti, opisanih v dokumentaciji, ali opustitve proizvodnje opisanih izdelkov Uponor Smatrix kadar koli brez predhodne najave ali obveznosti. Priročnik je pripravljen »kot je«, brez kakršnih koli jamstev, bodisi izraženih ali vsebovanih. Informacije morajo biti neodvisno potrjene pred njihovo uporabo v vsakem primeru.

V največjem obsegu dovoljenosti, Uponor zavrača vsa jamstva, izražena ali vsebovana, vključno, toda brez omejitev, vsebovanih jamstev za zmožnost prodaje, sposobnost za posebne namene in ne-prekršitev.

Ta izjava se brez omejitev nanaša na natančnost, zanesljivost ali pravilnost priročnika.

Pod nobenimi pogoji ne more biti Uponor odgovoren za kakršno koli indirektno, posebno, slučajno ali posledično škodo ali izgubo, ki izhaja iz uporabe ali nezmožnosti uporabe materialov ali informacij v priročniku, ali kakršno koli reklamacijo pripisano na napake, opustitve ali drugih nenatančnosti v priročniku, tudi če je bil Uponor obveščen o možnostih takšnih poškodb.

Ta izjava in vse določbe v priročniku ne omejujejo kakršnih koli pravic potrošnikov.




2 Uvod

Pričujoča montažna in obratovalna navodila opisujejo način vgradnje in opis delovanja posameznih komponent sistema.

2.1 Varnostna navodila

Opozorila, uporabljena v tem priročniku

Spodnji simboli so v Uponorjevi dokumentaciji uporabljeni za prikaz posebnih varnostnih ukrepov med vgradnjo in obratovanjem katere koli Uponorjeve komponente:

	Opozorilo! Nevarnost poškodbe. Neupoštevanje opozoril lahko povzroči poškodbo ali poškoduje sestavne dele.
	Pozor! Neupoštevanje opozoril lahko povzroči motnje v delovanju.
	OPOMBA! Pomembne informacije kot dodatek poglavju v priročniku.


Varnostni ukrepi

Pri vgradnji in uporabi katerih koli Uponorjevih komponent upoštevajte sledeča navodila:


- Preberite in sledite navodilom v priročniku za montažo in obratovanje.
- Montažo mora izvesti kvalificirana oseba v skladu z lokalno zakonodajo.
- Prepovedano je spreminjanje ali modificiranje, ki ni v skladu s tem priročnikom.
- Pred začetkom ožičevanja morajo biti vsa napajanja izklopljena.
- Za čiščenje Uponorjevih komponent ne uporabljajte vode.
- Uponorjevih komponent ne izpostavljajte gorljivim param ali plinom.

Uponor ne more prevzeti nobene odgovornosti za poškodbe in okvare, ki so posledica neupoštevanja teh navodil.

Napajanje

	Opozorilo! Uponorjev sistem uporablja 50 Hz, 230 V AC električno napajanje. V primeru nevarnosti takoj prekinite napajanje.
---	---

Tehnične omejitve


	Pozor! Da se izognete motnjam v delovanju zagotovite, da so instalacijski/podatkovni kabli odmaknjeni od napajalnih kablov, ki imajo napetost večjo od 50 V.
---	--

2.2 Omejitve za brezžični prenos signalov

Brezžični Uponorjevi izdelki uporabljajo brezžični prenos signalov za komunikacijo. Uporabljena frekvenca je rezervirana za podobne uporabe, tako da je možnost motenj od drugih radijskih/brezžičnih virov zelo majhna.

Kakorkoli, v zelo redkih primerih lahko pride do nezmožnosti ureditve nemotene brezžične komunikacije. Oddajno področje je dovolj močno za večino vrst uporabe, toda vsaka stavba ima lahko drugačne ovire, ki vplivajo na brezžično komunikacijo in maksimalno razdaljo prenosa/ oddajanja. Uponor vam v primeru težav s komunikacijo priporoča, da prestavite anteno na primernejše mesto in da Uponorjevih virov radijskih valov ne namestite preblizu skupaj (**narazen morajo biti vsaj 40**), da boste lahko odpravili redke težave.

2.3 Pravilno odstranjevanje tega izdelka (odpadna električna in elektronska oprema)

	OPOMBA! Uporabno v EU in ostalih evropskih državah, ki ločeno zbirajo odpadke
--	---



Ta oznaka, ki je prikazana na izdelku ali na pripadajoči literaturi, kaže na to, da se izdelka, na koncu njegove življenjske dobe, ne sme odlagati skupaj z ostalimi gospodinjstskimi odpadki. Da bi preprečili morebitno tveganje za okolje ali zdravje ljudi zaradi nenadzorovanega odlaganja vas prosimo, da ločujete odpadke in jih odgovorno reciklirate, da promovirate trajnostno ponovno uporabo materialnih virov.

Gospodinjstski uporabniki se obrnite na trgovino, kjer ste izdelek kupili, ali na lokalno vladno pisarno, kjer si pridobite podatke o tem, kje in kako se lahko ti izdelki predajo v okolju prijazno recikliranje.

Poslovni uporabniki se obrnite na dobavitelja in preverite pogoje iz nakupne pogodbe. Ta izdelek se ne sme mešati z drugimi komercialnimi odpadki.

3 Opis sistema Uponor Smatrix Wave Pulse

Uponor Smatrix Wave je upravljalni sistem za sisteme talnega ogrevanja in hlajenja. Udobje, prijaznost do uporabnika in regulacija temperature za vsak posamezen prostor, je možno kombinirati skozi različne komponente.

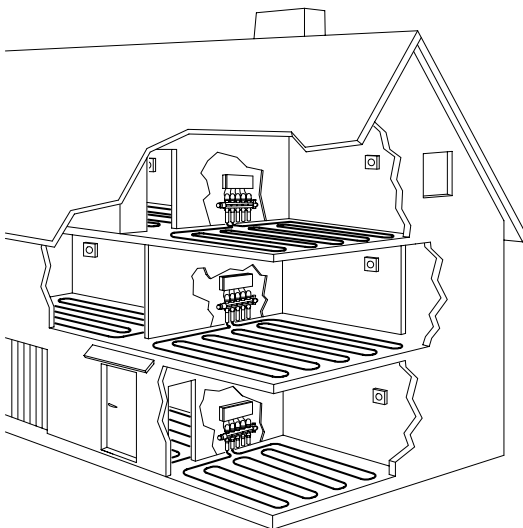
3.1 Pregled sistema

Uponor Smatrix Wave vsebuje priključni modul, komunikacijski modul (po izbiri), termostate in termopogone. Priključni modul upravlja delovanje termopogonov takrat, ko termostati zaznajo potrebo po ogrevanju ali hlajenju.

Priključni modul lahko upravlja temperaturo prostora tudi v prostorih z radiatorji prek brezžičnih termostatskih glav.

V aplikaciji Uponor Smatrix Pulse (ki je povezana prek komunikacijskega modula) lahko optimizirate in konfigurirate nastavitve sistema (za največ štiri priključne module). Sistem lahko deluje brez komunikacijskega modula, vendar z zmanjšano funkcionalnostjo.

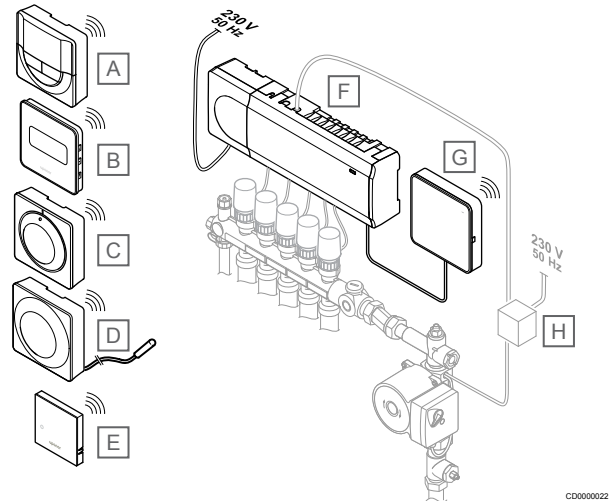
Uponor Smatrix Wave je mogoče regulirati z različnimi vrstami termostatov. Sobni termostati so načrtovani za maksimalno udobje in komunicirajo s priključnim modulom prek brezžične povezave. V isti instalaciji je možno mešati različne vrste Uponor Smatrix Wave sobnih termostatov.



SD0000010

3.2 Primer sistema

Slika spodaj prikazuje sistem Uponor Wave z več različnimi vgradnimi možnostmi in termostati.



CD0000022

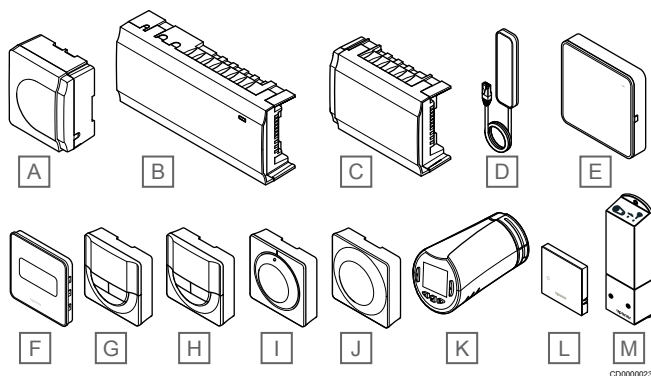
OPOMBA!

Na termostat (razen na T-165) lahko priključite talno tipalo. Uporabite ga lahko za nastavev najvišje dovoljene temperature tal.

Z omejitvijo maksimalne temperature tal lahko na primer občutljivo talno oblogo zaščitite pred previsokimi temperaturami, kjer so velike potrebe po ogrevanju. Omejitev minimalne temperature tal pa omogoča ohranjanje temperature površine s keramičnimi ploščicami tudi v primeru, kjer na splošno ni potrebe po dovajanju toplote v prostor.

Oznaka	Opis
A	Uponor Smatrix Wave T-166, Stran 10 (digitalni termostat)
B	Uponor Smatrix Wave T-169, Stran 11 (digitalni termostat s tipalom relativne vlažnosti)
C	Uponor Smatrix Wave T-165, Stran 9 (standardni termostat)
D	Uponor Smatrix Wave T-163, Stran 9 (javni termostat) s talnim tipalom
E	Uponor Smatrix Wave T-161, Stran 9 (termostat s tipalom prostora)
F	Uponor Smatrix Wave Pulse X-265, Stran 7 (priključni modul)
G	Uponor Smatrix Pulse Com R-208, Stran 8 (komunikacijski modul)
H	Zunanja priključna škatla (doza) za obtočne črpalke (samo shematični prikaz na sliki, izdelek dostopen na trgu)

3.3 Komponente sistema Uponor Smatrix Wave Pulse



Poz.	Uponorjeva oznaka	Opis
A	Uponor Smatrix A-1XX	Transformatorski modul
B	Uponor Smatrix Wave Pulse X-265	Priključni modul
C	Uponor Smatrix Wave Pulse M-262	Pomožni modul
D	Uponor Smatrix Wave Pulse A-265	Antena
E	Uponor Smatrix Pulse Com R-208	Komunikacijski modul
F	Uponor Smatrix Wave T-169	Digitalni termostat s tipalom relativne vlažnosti in tipalom občutene temperature
G	Uponor Smatrix Wave T-168	Programabilni digitalni termostat s tipalom relativne vlažnosti
H	Uponor Smatrix Wave T-166	Digitalni termostat
I	Uponor Smatrix Wave T-165	Standardni termostat s tiskanimi oznakami na vrtljivem gumbu
J	Uponor Smatrix Wave T-163	Javni termostat
K	Uponor Smatrix Wave T-162	Termostatska glava
L	Uponor Smatrix Wave T-161	Digitalni termostat s tipalom prostora, tipalom relativne vlažnosti in tipalom občutene temperature
M	Uponor Smatrix Wave M-161	Relejni modul

Priključni modul



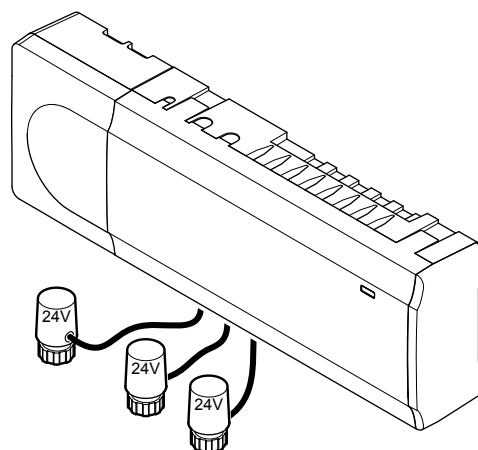
Pozor!

S priključnim modulom so združljivi samo Uponorjevi 24 V AC termostogoni.

Priključni modul upravlja delovanje termostogonov, ki vplivajo na pretok dovodne vode, za spremembo notranje temperature v prostoru na podlagi informacij iz registriranih termostogonov in na podlagi sistemskih nastavitvev.

Na priključni modul, ki je običajno v bližini razdelilcev, je mogoče vgraditi do šest termostogonov in do osem termostogonov.

Na spodnji sliki je prikazan priključni modul s transformatorskim modulom in termostogoni.



Uponor Smatrix Wave Pulse X-265

Glavne karakteristike:

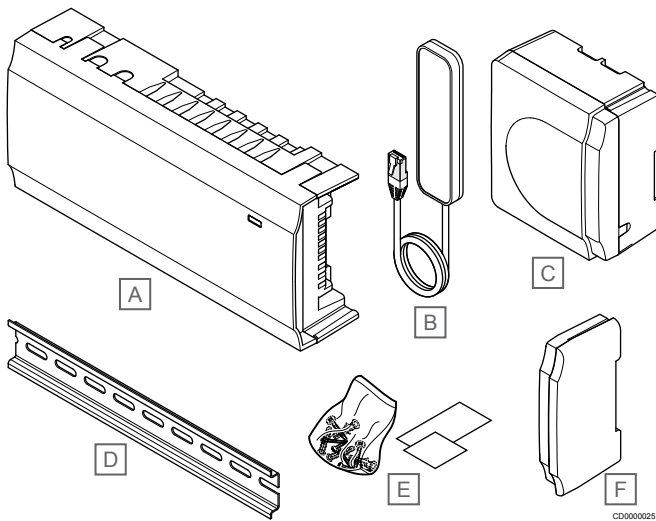
- Integrirana funkcija dinamičnega upravljanja z energijo, kot je to avtomatsko balansiranje, je tovarniško privzeta funkcija. Druge funkcije, kot so nastavitve komfortnega načina delovanja, bypass prostora in nadzor temperature dovoda, zahtevajo uporabo aplikacije Uponor Smatrix Pulse (zahteva uporabo komunikacijskega modula) in, v nekaterih primerih, Uponorjeve storitve v oblaku.
- Elektronsko krmiljenje termostogonov.
- Maksimalno število termostogonov je osem (24 V AC).
- Dvostranska komunikacija z do šestimi sobnimi termostati.
- Preklop na funkcijo ogrevanja/hlajenja (napredno) in/ali komfortni/ekonomični način delovanja je izveden prek preklopnega stikala (suhi kontakt), javnega termostata ali v aplikaciji Uponor Smatrix Pulse (zahteva uporabo komunikacijskega modula).
- Ločena releja za krmiljenje črpalke in kotla (druge funkcije krmiljenja, ki so na voljo prek komunikacijskega modula in aplikacije Uponor Smatrix Pulse).
- Preizkusni test ventilov (termostogonov) in obtočne črpalke.
- Kontrola relativne vlažnosti (zahteva uporabo aplikacije Uponor Smatrix Pulse).
- Krmiljenje kombiniranega talnega ogrevanja/hlajenja in stropnega hlajenja ali ventilatorskih konvektorjev (zahteva uporabo komunikacijskega modula in aplikacije Uponor Smatrix Pulse).
- Znižanje notranje temperature v načinu ogrevanja ali povišanje notranje temperature v načinu hlajenja z ekonomičnim načinom delovanja. Način ekonomičnega delovanja se aktivira v vseh prostorih hkrati z uporabo suhega kontakta, javnega termostata ali aplikacije Uponor Smatrix Pulse (zahteva uporabo komunikacijskega modula). Za aktiviranje ekonomičnega načina delovanja v enem prostoru uporabite programabilni digitalni termostat ali profile ekonomičnosti.

Možnosti:

- Povezljivost aplikacije prek komunikacijskega modula (oddaljena povezava zahteva povezavo z Uponorjeva storitev v oblaku).
- Priključni modul lahko razširite s pomožnim modulom, s katerim dodate šest kanalov termostats in šest izhodov za termopogone.
- V en sistem lahko povežete do štiri priključne module (zahteva uporabo komunikacijskega modula in aplikacije Uponor Smatrix Pulse).
- Modularna vgradnja (snemljivi transformator).
- Podometna ali nadometna vgradnja (na DIN nosilec/letev ali s pomočjo priloženih vijakov).
- Prosta postavitve in usmerjenost pri vgradnji priključnega modula (razen pri anteni/komunikacijskem modulu, ki mora biti vgrajen navpično).

Sestavni deli priključnega modula

Na spodnji sliki so prikazani priključni modul in njegovi sestavni deli.



Poz.	Opis
A	Uponor Smatrix Wave Pulse X-265
B	Antena
C	Transformatorski modul
D	DIN letev/nosilec
E	Montažni material
F	Zaključni pokrov

Komunikacijski modul

OPOMBA!
Nastavitev sistema s komunikacijskim modulom zahteva uporabo mobilne naprave (pametni telefon/tablični računalnik).

OPOMBA!
Če uporabljate povezavo Wi-Fi, je priporočeno, da komunikacijski modul pritrдите na steno zunaj omarice.

Komunikacijski modul omogoča lokalni in oddaljeni dostop (zahteva povezavo z Uponorjeva storitev v oblaku) do priključnega modula v mobilni napravi (z uporabo aplikacije Uponor Smatrix Pulse).

Komunikacijski modul vsebuje antenski modul (za interno komunikacijo s termostati in podobnimi napravami) in modul lokalnega omrežja za komunikacijo prek omrežja Wi-Fi ali ethernetnega omrežja.

Aplikacija deluje kot povezovalni člen med uporabnikom/instalaterjem in priključnimi moduli znotraj sistema, prikazuje informacije in

omogoča poenostavljeno programiranje vseh pomembnih sistemskih nastavitvev. Aplikacija Uponor Smatrix Pulse lahko prenesete iz trgovine Google Play (Android) ali App Store (iOS).

Sistem Uponor Smatrix Wave lahko deluje brez aplikacije in komunikacijskega modula, vendar samo z osnovno funkcionalnostjo (z uporabo termostats).

Uponor Smatrix Pulse Com R-208

Glavne karakteristike:

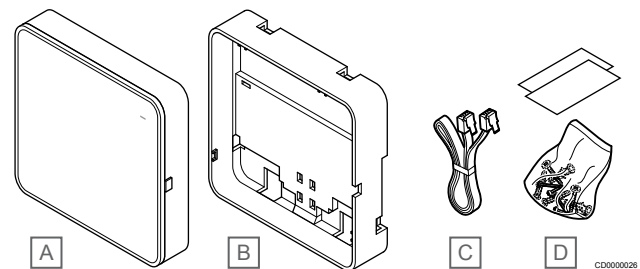
- Povezljivost aplikacije Uponor Smatrix Pulse.
- Povezava z usmerjevalnikom prek povezave Wi-Fi ali ethernetne povezave.
- Notranja radijska antena za komunikacijo v sistemu Uponor Smatrix (odpravlja potrebo po uporabi običajne antene).
- Dodatne funkcije (z uporabo aplikacije Uponor Smatrix Pulse):
 - Nastavitve ogrevanja/hlajenja
 - Dodatna funkcija releja (hladilni agregat, razvlaževalnik itd.).
 - Povezava do štirih priključnih modulov v en sistem.

Možnosti:

- Podometna ali nadometna vgradnja (na DIN nosilec/letev ali s pomočjo priloženih vijakov).

Sestavni deli komunikacijskega modula

Na spodnji sliki so prikazani komunikacijski modul in njegovi sestavni deli.



Poz.	Opis
A	Uponor Smatrix Pulse Com R-208
B	Opcijski zadnji nosilec za DIN letev/nosilec
C	Komunikacijski kabel
D	Montažni material

Termostati

OPOMBA!
Temperatura obdajajočih površin, kot tudi temperatura zraka v prostoru, vplivata na delovanje termostata.

Termostati komunicirajo s priključnim modulom prek brezžične povezave in se uporabljajo vsak zase ali v kombinaciji z drugimi.

V sistemu se lahko uporabljajo sledeči Uponor Smatrix termostati:

- Uponor Smatrix Wave T-161, Stran 9
- Uponor Smatrix Wave T-163, Stran 9
- Uponor Smatrix Wave T-165, Stran 9
- Uponor Smatrix Wave T-166, Stran 10
- Uponor Smatrix Wave T-168, Stran 10
- Uponor Smatrix Wave T-169, Stran 11

Uponor Smatrix Wave T-161

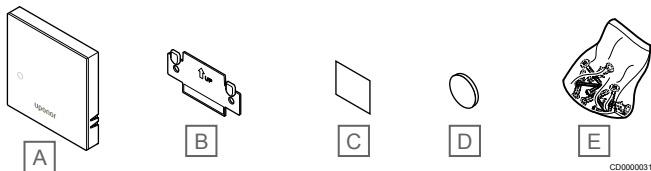
Termostat s tipalom je zasnovan tako, da je čim manjši, vendar lahko še vedno regulira temperaturo prostora.

Glavne karakteristike:

- Tipalo občutene temperature za večje udobje.
- Zelena temperatura se nastavi v aplikaciji Uponor Smatrix Pulse (zahteva uporabo komunikacijskega modula).
- Temperaturno nastavitveno območje je med 5°C in 35° (nastavitev najvišje in najnižje temperature se lahko omeji tudi z drugimi sistemskimi nastavitvami).
- Na termostat se lahko priključi tipalo temperature tal (opcijna možnost). Nastavitve omejitve temperature tal (največje in najmanjše) so na voljo le, če uporabljate aplikacijo Uponor Smatrix Pulse (zahteva uporabo komunikacijskega modula). V nasprotnem primeru so za omejitev uporabljene privzete sistemske vrednosti.
- V aplikaciji Uponor Smatrix Pulse se prikaže zgornja meja relativne vlažnosti (zahteva uporabo komunikacijskega modula).
- Lahko je nameščen do 30 m od priključnega modula.

Sestavni deli termostata s tipalom:

Spodnja slika prikazuje termostat in njegove sestavne dele.



Postavka	Opis
A	Uponor Smatrix Wave T-161
B	Stenski nosilec
C	Lepilni trak
D	Baterija (CR2032 3V)
E	Montažni material

Uponor Smatrix Wave T-163

Termostat je namenjen za javne prostore, kar pomeni, da je nastavitveni gumb skrit. Za nastavitev temperature se mora termostat odstraniti s stenskega nosilca. Ko je termostat odstranjen, se sproži alarm (če je ta aktiviran).

Termostat lahko registrirate kot sistemsko napravo in tako omogočite dodatne funkcije. Ko deluje kot sistemsko napravo, je notranje tipalo prostora onemogočeno.

Glavne karakteristike:

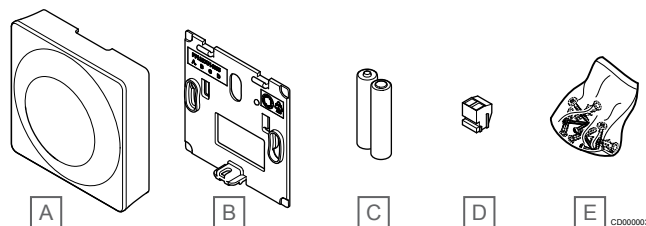
- Nastavitev zelene temperature se opravi na potenciometru, ki se nahaja na zadnji strani termostata.
- Temperaturno nastavitveno območje je med 5°C in 35° (nastavitev najvišje in najnižje temperature se lahko omeji tudi z drugimi sistemskimi nastavitvami).
- Če je termostat odstranjen s stenskega nosilca, se v priključnem modulu prikaže alarm (za zaznavanje nepooblaščenega vdora). Če uporabljate aplikacijo Uponor Smatrix Pulse (zahteva uporabo komunikacijskega modula), se alarm prikaže tudi v aplikaciji.
- Suhi vhodni kontakt za preklon načina delovanja med ogrevanjem in hlajenjem, če je termostat registriran kot sistemsko napravo.
- Suhi vhodni kontakt za preklon načina delovanja med ogrevanjem in hlajenjem, če je termostat registriran kot sistemsko napravo.
- Na termostat se lahko priključi tipalo temperature tal (opcijna možnost). Nastavitve omejitve temperature tal (največje in najmanjše) so na voljo le, če uporabljate aplikacijo Uponor

Smatrix Pulse (zahteva uporabo komunikacijskega modula). V nasprotnem primeru so za omejitev uporabljene privzete sistemske vrednosti.

- Opcijsko temperaturno tipalo zunanje temperature se lahko registrira kot standardni termostat ali kot sistemsko napravo.
- Konfiguracijska stikala (DIP) za izbiro med funkcijami ali vrsto tipala.
- S pomočjo konfiguracijskih stikal, ki so na zadnji strani termostata, se omogoči ali onemogoči urnik ekonomičnega/komfortnega delovanja za sobo.
- Lahko je nameščen do 30 m od priključnega modula.

Sestavni deli termostata:

Spodnja slika prikazuje termostat in njegove sestavne dele.



Postavka	Opis
A	Uponor Smatrix Wave T-163
B	Stenski nosilec
C	Bateriji (AAA 1,5 V)
D	Priključna sponka, konektor
E	Montažni material

Uponor Smatrix Wave T-165

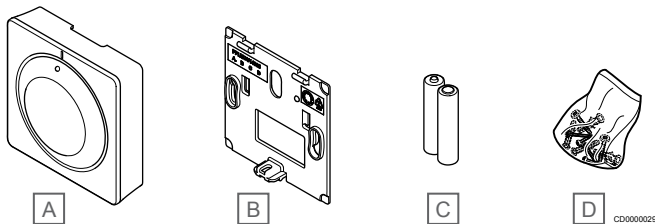
Nastavitev temperature na termostatu se izvede z uporabo vrtljivega gumba. Maksimalno/minimalno temperaturo lahko nastavite samo v aplikaciji Uponor Smatrix Pulse (zahteva uporabo komunikacijskega modula). Pozicija 21 °C je označena na vrtljivem gumbu.

Glavne karakteristike:

- Zelena temperatura se nastavi s pomočjo velikega vrtljivega gumba.
- LED dioda v obliki prstana, ki zasveti ob vrtenju gumba (ob spremembi nastavljenosti vrednosti temperature).
- Temperaturno nastavitveno območje je med 5°C in 35° (nastavitev najvišje in najnižje temperature se lahko omeji tudi z drugimi sistemskimi nastavitvami).
- LED-dioda v desnem spodnjem kotu prikaže, za približno 60 sekund, potrebo po ogrevanju ali hlajenju.
- S pomočjo konfiguracijskih stikal, ki so na zadnji strani termostata, se omogoči ali onemogoči urnik ekonomičnega/komfortnega delovanja za sobo.
- Lahko je nameščen do 30 m od priključnega modula.

Sestavni deli termostata:

Spodnja slika prikazuje termostat in njegove sestavne dele.



Postavka	Opis
A	Uponor Smatrix Wave T-165
B	Stenski nosilec
C	Bateriji (AAA 1,5 V)
D	Montažni material

Uponor Smatrix Wave T-166

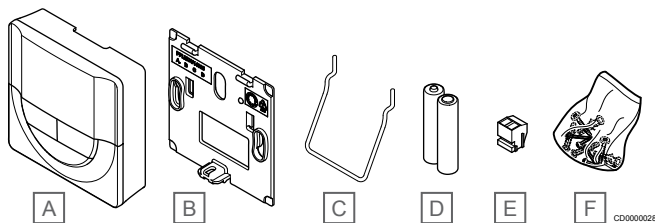
Na zaslonu termostata je prikazana temperatura okolice ali nastavljena temperatura. Nastavitev temperature se izvede z uporabo gumbov – in + na sprednji strani.

Glavne karakteristike:

- LED osvetlitev ozadja, zatemnitev po 10-ih sekundah neaktivnosti.
- Prikaže stopinje Celzija in Fahrenheita.
- Kalibracija prikazane temperature prostora.
- Prikaz potrebe po ogrevanju/hlajenju kot tudi izpraznjenosti baterij na zaslonu.
- Prikaz verzije programske opreme ob zagonu.
- Temperaturno nastavitveno območje je med 5°C in 35° (nastavitev najvišje in najnižje temperature se lahko omeji tudi z drugimi sistemskimi nastavitvami).
- Krmiljenje temperature v prostoru z uporabo dodatnih zunanjih temperaturnih tipal.
- Prikaže vrednosti dodatnih temperaturnih tipal, če so tipala priključena in če je krmiljenje temperature v danem prostoru aktivirano.
- Preklopite med komfortnim in ekonomičnim načinom delovanja s programiranim urnikom (potrebujete aplikacijo Uponor Smatrix Pulse).
- Možnost nastavitve vrednosti znižane ekonomične temperature.
- Lahko je nameščen do 30 m od priključnega modula.

Sestavni deli termostata:

Spodnja slika prikazuje termostat in njegove sestavne dele.



Postavka	Opis
A	Uponor Smatrix Wave T-166
B	Stenski nosilec
C	Namizni nosilec
D	Bateriji (AAA 1,5 V)
E	Priključna sponka, konektor
F	Montažni material

Uponor Smatrix Wave T-168

Na zaslonu termostata je prikazana temperatura okolice, nastavljena temperatura ali relativna vlažnost in ura. Nastavitev temperature se izvede z uporabo gumbov – in + na sprednji strani. Ostali nastavitvi sta programiranje urnika delovanja in posamična nastavitev znižane nočne temperature (na osnovi prostora po prostoru).

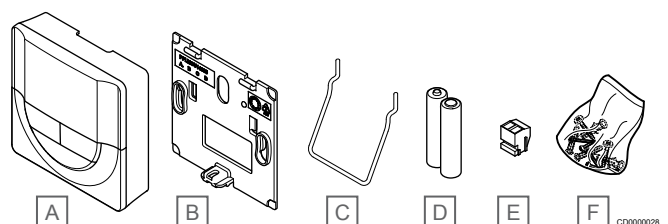
Uponor priporoča, da ta termostat uporabljate le v sistemih brez komunikacijskega modula. Funkcija programiranja v termostatu je v sistemih s komunikacijskim modulom izklopljena.

Glavne karakteristike:

- LED osvetlitev ozadja, zatemnitev po 10-ih sekundah neaktivnosti.
- Prikaže stopinje Celzija in Fahrenheita.
- Kalibracija prikazane temperature prostora.
- Prikaz potrebe po ogrevanju/hlajenju kot tudi izpraznjenosti baterij na zaslonu.
- Prikaz verzije programske opreme ob zagonu.
- Čarovnik za nastavitev ure in datuma, ko se termostat prvič zažene ali po ponovni vzpostavitvi tovarniških nastavitvev (resetiranju).
- Možnost nastavljanja ure.
- Temperaturno nastavitveno območje je med 5°C in 35° (nastavitev najvišje in najnižje temperature se lahko omeji tudi z drugimi sistemskimi nastavitvami).
- Krmiljenje temperature v prostoru z uporabo dodatnih zunanjih temperaturnih tipal.
- Prikaže vrednosti dodatnih temperaturnih tipal, če so tipala priključena in če je krmiljenje temperature v danem prostoru aktivirano.
- Programiranje urnika preklopa med komfortnim in ekonomičnim načinom delovanja z nastavljlivo vrednostjo znižane ekonomične temperature v prostoru.
- Ko je termostat T-168 nastavljen na delovanje po programu (urniku), ostale sistemske nastavitve ne morejo spreminjati delovanja (ekonomični način (znižana temperatura) itd.).
- Na zaslonu je prikazan alarm zgornje meje relativne vlažnosti (zahteva uporabo komunikacijskega modula).
- Načrtovanje urnikov, prednastavljeni in poljubni urniki delovanja.
- Znižana notranja temperatura na osnovi posameznega prostora z nastavitvijo nočnega znižanja.
- Lahko je nameščen do 30 m od priključnega modula.

Sestavni deli termostata:

Spodnja slika prikazuje termostat in njegove sestavne dele.



Postavka	Opis
A	Uponor Smatrix Wave T-168
B	Stenski nosilec
C	Namizni nosilec
D	Bateriji (AAA 1,5 V)
E	Priključna sponka, konektor
F	Montažni material

Uponor Smatrix Wave T-169

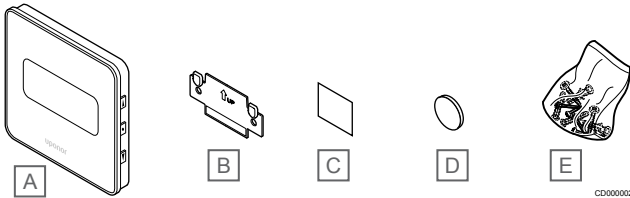
Na zaslonu termostata je prikazana temperatura okolice, nastavljena temperatura ali relativna vlažnost. Nastavitve temperature prilagodite z uporabo gumbov ▲/▼ ob strani termostata.

Glavne karakteristike:

- Zaslon iz elektronskega papirja za varčevanje z energijo (posodobi se vsakih 10 minut).
- Prikaže stopinje Celzija in Fahrenheita.
- Tipalo občutene temperature za večje udobje.
- Kalibracija prikazane temperature prostora.
- Prikaz potrebe po ogrevanju/hlajenju kot tudi izpraznjenosti baterij na zaslonu.
- Prikaz Uponorjevega logotipa in verzije programske opreme ob zagonu.
- Temperaturno nastavitveno območje je med 5°C in 35° (nastavitev najvišje in najnižje temperature se lahko omeji tudi z drugimi sistemskimi nastavitvami).
- Krmiljenje temperature v prostoru z uporabo dodatnih zunanjih temperaturnih tipal.
- Prikaže vrednosti dodatnih temperaturnih tipal, če so tipala priključena in če je krmiljenje temperature v danem prostoru aktivirano.
- Preklopite med komfortnim in ekonomičnim načinom delovanja s programiranim urnikom (potrebujete aplikacijo Uponor Smatrix Pulse).
- Možnost nastavitve vrednosti znižane ekonomične temperature.
- Na zaslonu je prikazan alarm zgornje meje relativne vlažnosti (zahteva uporabo komunikacijskega modula).
- Invertne barve zaslona.
- Lahko je nameščen do 30 m od priključnega modula.

Sestavni deli termostata:

Spodnja slika prikazuje termostat in njegove sestavne dele.



Postavka	Opis
A	Uponor Smatrix Wave T-169
B	Stenski nosilec
C	Lepilni trak
D	Baterija (CR2032 3V)
E	Montažni material

Termostatska glava

Termostatska glava omogoča krmiljenje radiatorjev v sistemu.

Uponor Smatrix Wave T-162

Glavne karakteristike:

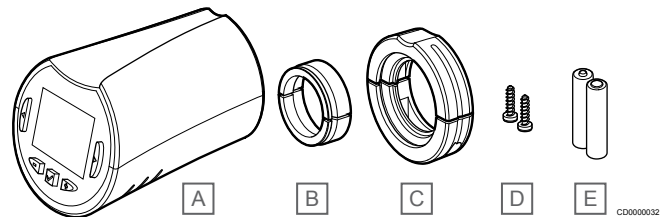
- Proporcionalna regulacija.
- LED osvetlitev ozadja, zatemnitev po 10-ih sekundah neaktivnosti.
- Prikaže stopinje Celzija in Fahrenheita.
- Prikaz verzije programske opreme ob zagonu.
- Prejme nastavljeno vrednost zelene temperature in ekonomični/komfortni način delovanja od termostata in aplikacije Uponor Smatrix Pulse (zahteva uporabo komunikacijskega modula), če

je na voljo. V nasprotnem primeru se zelena temperatura nastavi na termostatski glavi.

- Temperaturno nastavitveno območje je med 5°C in 35° (nastavitev najvišje in najnižje temperature se lahko omeji tudi z drugimi sistemskimi nastavitvami).
- Prikaže trenutno temperaturo v prostoru.
- Obvezna uporaba Uponor Smatrix Wave priključnega modula.
- V enem prostoru lahko registrirate več termostatskih glav. Na en kanal lahko registrirate do dve termostatski glavi.
- Lahko je nameščen do 30 m od priključnega modula.

Sestavni deli termostatske glave

Spodnja slika prikazuje termostatsko glavo in njene sestavne dele.



Postavka	Opis
A	Uponor Smatrix Wave termostatska glava T-162
B	Adapterji (navojni M30 in M28)
C	Plastični nosilci/oporniki
D	Pritrdilna vijaka
E	Bateriji (AA 1,5 V)

Razširitveni modul

Uponor Smatrix Wave priključni modul lahko razširite s pomožnim modulom, s katerim dodate šest kanalov in izhodov za termopogone.

Uponor Smatrix Wave Pulse M-262



OPOMBA!

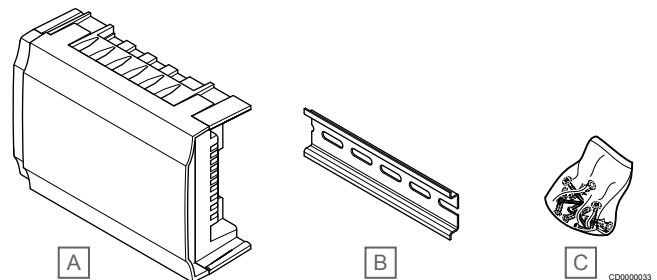
Na en priključni modul lahko priključite samo en pomožni modul.

Glavne karakteristike:

- Enostavna vgradnja na obstoječi priključni modul (plug-in) brez potrebe po dodatnem ožičenju.
- Možnost registracije dodatnih šestih termostatov v sistem.
- Možnost priklopa dodatnih šestih termopogonov (24 V).
- Elektronsko krmiljenje termopogonov.
- Preizkusni test ventilov (termopogonov).

Sestavni deli pomožnega modula

Spodnja slika prikazuje pomožni modul in njegove sestavne dele.



Poz.	Opis
A	Uponor Smatrix Wave Pulse M-262
B	DIN letev/nosilec
C	Montažni material

Relejni modul

Relejni modul dodaja sistemu dva dodatna relejna izhoda.

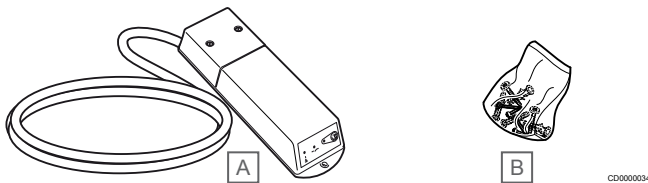
Uponor Smatrix Wave M-161

Glavne karakteristike:

- Kontakti brez potenciala (230 V AC, 5 A).
- Obvezna uporaba Uponor Smatrix Wave priključnega modula.
- Funkcija krmiljenja obtočne črpalke in izhoda za ogrevanje/hlajenje.
- Funkcija krmiljenja obtočne črpalke in razvlaževalnika (zahteva uporabo komunikacijskega modula in aplikacije Uponor Smatrix Pulse).
- Funkcija krmiljenja kotla in hladilnega agregata (zahteva uporabo komunikacijskega modula in aplikacije Uponor Smatrix Pulse).
- Funkcija krmiljenja komfortnega/ekonomičnega načina delovanja in prezračevanja (zahteva uporabo komunikacijskega modula in aplikacije Uponor Smatrix Pulse).
- Krmiljenje ventilatorskega konvektorja (zahteva uporabo komunikacijskega modula in aplikacije Uponor Smatrix Pulse za povezavo ventilatorskega konvektorja s kanalom prostora).
- Opcijska funkcija dvostopenjskega hlajenja (zahteva aktiviranje v relejnem modulu in komunikacijskem modulu).
Glejte *Uporaba relejnega modula za funkcijo dodatnega dvostopenjskega hlajenja s časovnim zamikom (zahteva uporabo komunikacijskega modula)*, Stran 67 za več informacij.
- Lahko je nameščen do 30 m od priključnega modula.

Sestavni deli relejnega modula

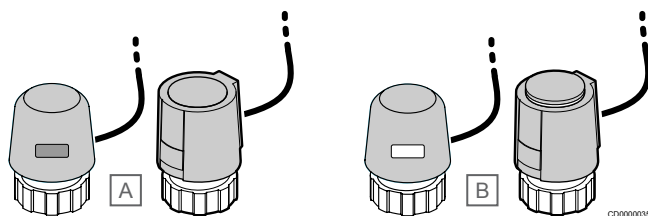
Spodnja slika prikazuje relejni modul in njegove sestavne dele.



Postavka	Opis
A	Uponor Smatrix Wave relejni modul M-161
B	Montažni material

Uponorjevi termopogoni

Uponorjevi termopogoni so nameščeni na termostatske nastavke na razdelilcu in obratujejo s pomočjo ON/OFF signalov ali s pomočjo modulacije pulznih dolžin (PWM).



A Termopogon je zaprt zanko – okno indikatorja je brez bele barve

B Termopogon je odprt zanko – okno indikatorja je bele barve

On/off krmiljenje

Pri vgradnji sistema z on/off krmiljenjem se zahteva ročno balansiranje sistema.

Ko termostat zazna, da je izmerjena temperatura nižja (v načinu ogrevanja) ali višja (v načinu hlajenja) od nastavljene vrednosti, je takoj ustvarjena zahteva za spremembo temperature v prostoru, ki je poslana v priključni modul. Priključni modul bo odprl termopogone v skladu s trenutnim načinom delovanja in drugimi nastavitvami. Ko se doseže nastavljena temperatura, se ta informacija pošlje nazaj na priključni modul in termopogoni se zaprejo. Indikator na termopogonu prikazuje (z belo površino), koliko je termopogon odprt. Če je indikator popolnoma obarvan belo, je termopogon popolnoma odprt. Če pa v indikatorju ni sledi o beli barvi, je termopogon popolnoma zaprt.

Termopogon se lahko odpira in zapira nekaj minut.

PWM krmiljenje



OPOMBA!

Avtomatsko balansiranje je mogoče uporabljati v kombinaciji s hidravličnim balansiranjem.

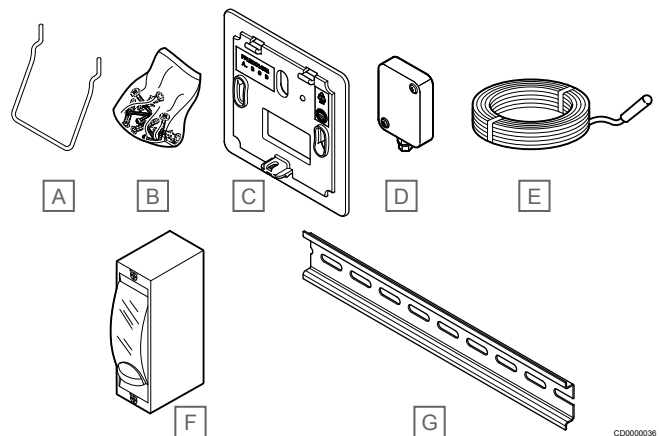
PWM krmiljenje se uporablja v primeru, ko je funkcija avtomatskega balansiranja aktivirana.

Pri vgradnji sistema s PWM krmiljenjem je mogoče vse balansirne ventile popolnoma odpreti, da se sistem lahko balansira avtomatsko.

Glejte *Avtomatsko balansiranje*, Stran 13 za več informacij.

3.4 Pribor

Uponor nudi široko paleto dodatnih elementov (pribor), ki se lahko uporabljajo skupaj s standardnimi elementi.



Postavka	Komponenta	Opis
A	Montažni material za pritrdjevanje termostatskih T-163, T-165, T-166 in T-168	Namizni nosilec
B	Vijaki	
C	Uponor Smatrix T-X A-1XX (stenski okvir T-X A-1XX)	Stenski okvir je namenjen za prekritje večje površine na steni, kot jo ima standardni stenski okvir. Uporabno pri vgradnji termostatskih T-163, T-165, T-166 in T-168
D	Uponor Smatrix S-113 (zunanje tipalo S-113)	Zunanje tipalo za uporabo skupaj s termostati T-163, T-166, T-168 in T-169
E	Uponor Smatrix S-114 (talno/daljinsko tipalo S-114)	Talno/daljinsko tipalo za uporabo skupaj z digitalnimi termostati T-161, T-163, T-166, T-168 in T-169

Postavka	Komponenta	Opis
F	Uponsorjev rele za ogrevanje/hlajenje	Rele za povezavo zunanjega napetostnega signala od vira ogrevanja/hlajenja, npr. od toplotne črpalke, do vhoda na priključnem modulu.
G	DIN letev/nosilec	DIN letev/nosilec za uporabo z Uponsor Smatrix Wave priključnimi moduli

3.5 Funkcije

OPOMBA!

Nastavitev sistema s komunikacijskim modulom zahteva uporabo mobilne naprave (pametni telefon/tablični računalnik).

Uponsor Smatrix priključni modul se uporablja za krmiljenje sistema talnega ogrevanja in/ali hlajenja v hiši.

Priključni modul lahko ogrevanje z uporabo zunanjega releja krmili tudi prek električnega talnega ogrevanja in/ali radiatorjev z uporabo termostatskih glav.

Termostati, registrirani na priključni modul, se uporabljajo za krmiljenje termopogonov, ki so nameščeni na termostatskih nastavkih na razdelilcu.

Ko termostat zazna, da je izmerjena temperatura nižja (v načinu ogrevanja) ali višja (v načinu hlajenja) od nastavljene vrednosti, je takoj ustvarjena zahteva za spremembo temperature v prostoru, ki je poslana v priključni modul. Priključni modul bo odprl termopogone v skladu s trenutnim krmilnim načinom delovanja in nastavitvami. To bo upravljalo pretok v zankah talnega ogrevanja, ki se nahajajo v prostoru, in prilagodilo temperaturo. Ko je dosežena nastavljena temperatura, so te informacije poslane nazaj v priključni modul in s tem je zahteva izpolnjena.

Upravljanje termopogonov

Upravljanje termopogonov preprečuje, da je, ob istem času, odprtih preveč termopogonov z namenom, da se zmanjša največja potrebna moč. Največji električni tok se lahko zmanjša z odlogom odpiranja nekaterih termopogonov, saj se pri odpiranju porabi največ električnega toka.

Istočasno se tako lahko odpre do osem termopogonov v do šestih prostorih. Ostali termopogoni so v čakalni vrsti in se odpirajo po vrstnem redu.

Avtomatsko balansiranje

OPOMBA!

Avtomatsko balansiranje je mogoče uporabljati v kombinaciji s hidravličnim balansiranjem.

Priključni modul lahko izhoda za termopogon upravlja s signali za vklop/izklop ali z avtomatskim balansiranjem z uporabo modeliranja pulznih dolžin (PWM).

Avtomatsko balansiranje je funkcija, ki zagotavlja uporabo potrebne količine energije za vzdrževanje določenih temperatur prostorov (nastavljena vrednost) brez ročnega balansiranja.

Funkcija izračuna čas delovanja termopogonov in se ciklično prilagodi spreminjajočim se pogojem. Tako je vedno zagotovljeno, da je v prostorih na voljo potrebna količina energije in da izvedena toplotna prilagoditev prostorov.

Na ta način je temperatura po površini tal bolj enakomerna, odzivni čas je krajši, poraba energije pa je v primerjavi s katerim koli standardnim sistemom vklopjanje/izklopjanja manjša.

Načini delovanja – komfortni (Comfort) in ekonomični (ECO)

OPOMBA!

V sistemu lahko uporabite samo eno stikalo za preklap med komfortnim/ekonomičnim načinom delovanja.

- Če na sistem priključite zunanje stikalo za preklap med komfortnim/ekonomičnim načinom delovanja (sistemska naprava v javnem termostatu ali GPI), onemogočite vsiljeni ekonomični način delovanja v aplikaciji Uponsor Smatrix Pulse.
- Če priključite zunanje stikalo za preklap med komfortnim/ekonomičnim prek sistemske naprave v javnem termostatu, onemogočite komfortni/ekonomični način delovanja na vhodu GPI.

Z uporabo komunikacijskega modula in aplikacije Uponsor Smatrix Pulse ali zunanje stikala (ki je priključeno na GPI ali javni termostat) je mogoče regulirati nastavljene vrednosti temperature med dvema različnima temperaturama. Na volja sta komfortni **Comfort** in ekonomični **ECO** način delovanja.

Urnik samodejnega preklapljanja med komfortnim in ekonomičnim načinom delovanja lahko nastavite tako, da komunikacijski modul povežete z Uponsorjevo storitev v oblaku. Za nastavitev urnika v sistemih brez komunikacijskega modula potrebujete programabilni termostat, vendar lahko urnik komfortnega/ekonomičnega načina delovanja nastavite samo za prostor, v katerem je registriran.

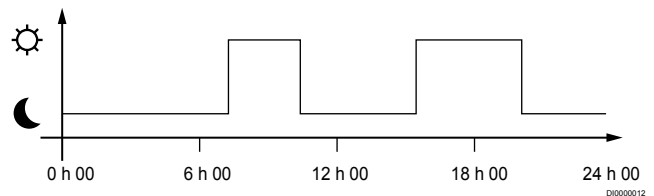


Diagram prikazuje, da sistem zagotavlja ogrevanje v komfortnem načinu delovanja dopoldan in proti večeru, medtem ko sistem vstopi v ekonomičen način delovanja ponoči in v sredini dneva, ko je hiša praktično prazna.

Funkcija hlajenja

Priključni modul krmili vgrajeno instalacijo talnega hlajenja v skladu z zahtevami uporabnika. Temperature je mogoče nastaviti s termostati, ki so v posameznem prostoru, ali v aplikaciji Uponsor Smatrix Pulse, če je nameščena (zahteva komunikacijski modul).

Ko termostat zazna, da je izmerjena temperatura na termostatu višja od nastavljene vrednosti, je ustvarjena zahteva za spremembo temperature v prostoru, ki je poslana priključnemu modulu. Priključni modul bo odprl termopogone v skladu s trenutnim načinom delovanja in drugimi nastavitvami. Če je avtomatsko balansiranje onemogočeno, se termopogoni odprejo, preden je dosežena nastavljena vrednost. Ko se doseže nastavljena temperatura, se ta informacija pošlje nazaj na priključni modul in termopogoni se zaprejo.

Uponsor Smatrix Pulse (zahteva uporabo komunikacijskega modula)

Sistem podpira različne vrste načinov hlajenja, ki jih je mogoče nastaviti v aplikaciji Uponsor Smatrix Pulse.

Načini hlajenja, ki so na voljo v aplikaciji Uponsor Smatrix Pulse.

- Talno hlajenje (TH)
Hlajenje v sistemu je doseženo z uporabo talnih zank.
- Ventilatorski konvektor (VK)
Hlajenje v sistemu je doseženo z uporabo ventilatorskih konvektorjev (priključenih na relejni modul, ki je registriran na sobnem termostatu).
Opomba! Avtomatsko balansiranje (nastavitve instalaterja) je treba onemogočiti v sistemu.
V prostorih, kjer je dovoljeno talno hlajenje in je vgrajen ventilatorski konvektor, se talno hlajenje zažene, ko je temperatura v prostoru nekaj stopinj pod nastavljeno vrednostjo (1. stopnja), ventilatorski konvektor pa se zažene, ko je dosežena nastavljena vrednost (2. stopnja hlajenja).
- Stropno hlajenje (SH)
Hlajenje v sistemu je doseženo z uporabo stropnega hlajenja (2-cevni ali 4-cevni sistem).
Izberite, ali sistem za ogrevanje/hlajenje uporablja 2-cevni ali 4-cevni dovod.
 - 2-cevni pomeni eno temperaturo dovoda v sistemu naenkrat (ogrevanje ali hlajenje).
Avtomatsko balansiranje je onemogočeno: v prostorih, kjer je dovoljeno talno ogrevanje/hlajenje. Talno in stropno hlajenje se zažene, ko je temperatura v prostoru približno 1 stopinjo pod nastavljeno vrednostjo.
Avtomatsko balansiranje je omogočeno: stropno in talno hlajenje upoštevata trenutno potrebo po hlajenju.
 - 4-cevni pomeni ločene neodvisne vire ogrevanja/hlajenja.
V načinu ogrevanja:
V primeru potrebe po ogrevanju so uporabljene talne zanke.
V načinu hlajenja:
V primeru potrebe po hlajenju so hkrati uporabljene tako talne zanke kot tudi stropno hlajenje.

Za več informacij o posameznih funkcijah si oglejte aplikacijo Uponsor Smatrix Pulse.

Dvostopenjsko hlajenje s časovnim zamikom z relejnim modulom (zahteva uporabo komunikacijskega modula)

Z uporabo relejnega modula M-161 in digitalnega termostata je na Wave priključni modul mogoče priključiti dodatno drugo stopnjo hlajenja.

Z uporabo enega od relejev je aktiviranje druge stopnje hlajenja zamaknjeno za 30 minut (rele 1) ali 90 minut (rele 2).



Relejni modul je registriran na termostat prek integracije enega kanala (nastavitveni meni termostata 9). Glejte *Registracija relejnega modula na termostat*, *Stran 68* za več informacij.

Električno talno ogrevanje

Uponsor Smatrix priključni modul lahko krmili električno talno ogrevanje (Uponsor Comfort-E) z uporabo izhodov za termopogone.

Preprogo/žico električnega talnega ogrevanja morate, zaradi 24 V AC izhoda priključnega modula, priključiti na priključni modul prek releja (dimenzioniranega za pravilno obremenitev).

Ventilatorski konvektorji

	Pozor! Uponsor priporoča, da priključite največ štiri ventilatorske konvektorje na priključni modul, če želite ohraniti učinkovito regulacijo.
	Pozor! V prostorih z ventilatorskim konvektorjem se prepričajte, da termopogon ni priključen na prvi kanal prostora, saj se ta kanal uporablja za krmiljenje ventilatorskega konvektorja.

Relejni modul je mogoče uporabljati za krmiljenje ventilatorskih konvektorjev v prostoru.

Ventilatorski konvektor je priključen na relejni modul, ki je registriran na kanalu sobnega termostata in deluje glede na nastavitve v aplikaciji (zahteva uporabo komunikacijskega modula). Pri izbiranju ventilatorskega konvektorja v nastavitvi za hlajenje v aplikaciji izberite prvi kanal prostora, na katerega je registriran termostat.

Izravnava med ogrevanjem/hlajenjem

Uponsor uporablja izravnalno temperaturo za prilagoditev nastavljenih vrednosti, ko se sistem preklopi med ogrevanjem in hlajenjem. S tem se izboljša učinkovitost sistema in zmanjša se potreba po ročnem popravku nastavljenih vrednosti, ko gre za preklapljanje med ogrevanjem in hlajenjem.

Privzeta vrednost je 2 °C in se uporablja za dvig nastavljenih vrednosti, ko se sistem preklopi na hlajenje. Ko se sistem preklopi nazaj na ogrevanje, se ta vrednost uporablja za znižanje nastavljenih vrednosti.

Izguba ogrevanja



Če je povezava s termostatom izgubljena, potem odgovarjajoča zanka ne more biti krmiljena z uporabo izmerjene temperature zraka. V tem primeru priključni modul aktivira varnostno funkcijo za prizadeto zanko, termopogoni pa delujejo v nastavljenem intervalu.

Pri takšnem načinu termopogoni delujejo v nastavljenih intervalih.

Nizka histereza temperature

Uponsor uporablja nizko histerezo temperature za najboljše delovanje sistema. Uporablja se za visoko natančnost pri krmiljenju, predvsem pri odločanju, kdaj začeti in kdaj končati ogrevanje ter hlajenje, ki temelji na podatkih tipal in nastavljenih vrednosti.

Upravljanje obtočne črpalke (zahteva uporabo komunikacijskega modula)

	Pozor! Če spremenite stanje upravljanja obtočne črpalke in/ali dovoljenega hlajenja (v aplikaciji Uponor Smatrix, zahteva uporabo komunikacijskega modula), nastavite vse releje na Ni konfigurirano . Te releje boste morali znova konfigurirati.
	OPOMBA! V sistemih z več priključnimi moduli (konfiguracija z glavnimi in pomožnimi priključnimi moduli) so vsi releji sprva nastavljeni na Ni konfigurirano . Te releje je treba konfigurirati med vgradnjo.

Vsak priključni modul v sistemu ima rele črpalke, na katerega lahko priključite eno obtočno črpalko. Privzeti način delovanja obtočne črpalke je nastavljen na posamični način. Uporabite aplikacijo Uponor Smatrix Pulse (zahteva uporabo komunikacijskega modula), da po potrebi spremenite nastavitve. Nastavitve, ki so na voljo: **Ni konfigurirano**, **Skupna** in **Posamična**.

Skupni način:

Funkcija releja temelji na osnovi enega priključnega modula. Priključena je ena obtočna črpalka na sistem (samo na glavni priključni modul). Ko se nekje v sistemu pojavi potreba, se zažene glavna črpalka.


Posamični način:

Funkcija releja je nastavljena na podlagi priključnega modula. Priključena je ena obtočna črpalka na priključni modul. Ko se aktivira potreba za določen priključni modul, se zažene le obtočna črpalka, ki je priključena na ta priključni modul.

Relejni modul (neobvezno):

Če za krmiljenje obtočne črpalke uporabljate relejni modul M-161, način krmiljenja obtočne črpalke nastavite v aplikaciji Uponor Smatrix Pulse (zahteva uporabo komunikacijskega modula).

Funkcija relativne vlažnosti

	OPOMBA! Kontrolo relativne vlažnosti aktivirate v aplikaciji Uponor Smatrix Pulse (zahteva uporabo komunikacijskega modula).
---	--

Da se izognete problemu kondenzacije pri sistemu hlajenja, je priporočljivo meriti relativno vlažnost (RH) v prostorih. Relativna vlažnost se lahko meri z enim ali več termostati (s tipalom RH).

Hlajenje se izklopi na osnovi posameznega prostora, ko je dosežena zgornja meja dovoljene relativne vlažnosti (nastavljena v aplikaciji Uponor Smatrix Pulse; privzeta vrednost je 75%). Če je vgrajen razvlaževalnik, po en na priključni modul, se aktivira, ko je dosežena zgornja meja dovoljene relativne vlažnosti.

Hlajenje se znova vklopi, razvlaževalnik pa se izklopi, ko relativna vlažnost pade pod nastavljeno histerezo v aplikaciji Uponor Smatrix Pulse («mrtva cona», privzeta vrednost je 5 %).

Bypass prostora (zahteva uporabo komunikacijskega modula)

Sistem lahko v načinu ogrevanja uporablja največ dva prostora (na priključni modul) kot bypass za vzdrževanje minimalnega pretoka v sistemu.

Prostore lahko izberete ročno ali z uporabo funkcije časovne omejitve bypassa prostora.

Časovna omejitev bypassa prostora

Funkcija časovne omejitve bypassa prostora preprečuje čase delovanja, krajše od 30 minut, v sistemu. Priključni modul analizira razpoložljive podatke o sistemu, kot so trenutne in prihodnje zahteve, nastavljene vrednosti, temperature prostorov itd. Glede na rezultat analize so izbrani primerni prostori, ki bodo uporabljeni kot bypass.

Sistemska ura

Priključni modul zaradi lažjega beleženja točnih zapisov podatkov, urnikov delovanja in različnih nastavitev timerja prejema pravilno uro in datum iz ene od vhodnih naprav (komunikacijski modul, ki ima vzpostavljeno povezavo z Uponorjeve storitve v oblaku, programabilni termostat itd.). Uro lahko nastavite tako, da je preklon med poletnim in zimskim časom samodejen (samo pri komunikacijskem modulu, ki ima vzpostavljeno povezavo z Uponorjevimi storitvami v oblaku).

4 Vgradnja sistema Uponor Smatrix Wave Pulse

4.1 Postopek vgradnje

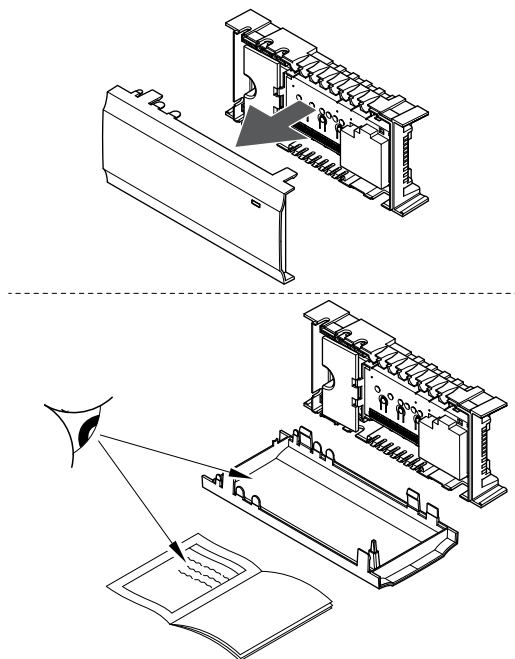
Da se zagotovijo najboljši možni rezultati vgradnje Uponor priporoča, da sledite spodaj opisanim postopkom.

1. Priprava na vgradnjo, Stran 16
2. Vgradnja Uponor Smatrix Wave Pulse priključnega modula, Stran 21
3. Namestitev antene ali komunikacijskega modula (vsebuje anteno).
 - Vgradnja antene priključnega modula, Stran 23
 - Namestitev komunikacijskega modula, Stran 24
4. Priključitev opsijskega pomožnega modula, Stran 21
5. Namestitev Uponor Smatrix Wave sobnega termostata, Stran 34
6. Vgradnja Uponor Smatrix Wave termostatske glave, Stran 55 (po izbiri)
7. Zaključek vgradnje, Stran 73

4.2 Priprava na vgradnjo

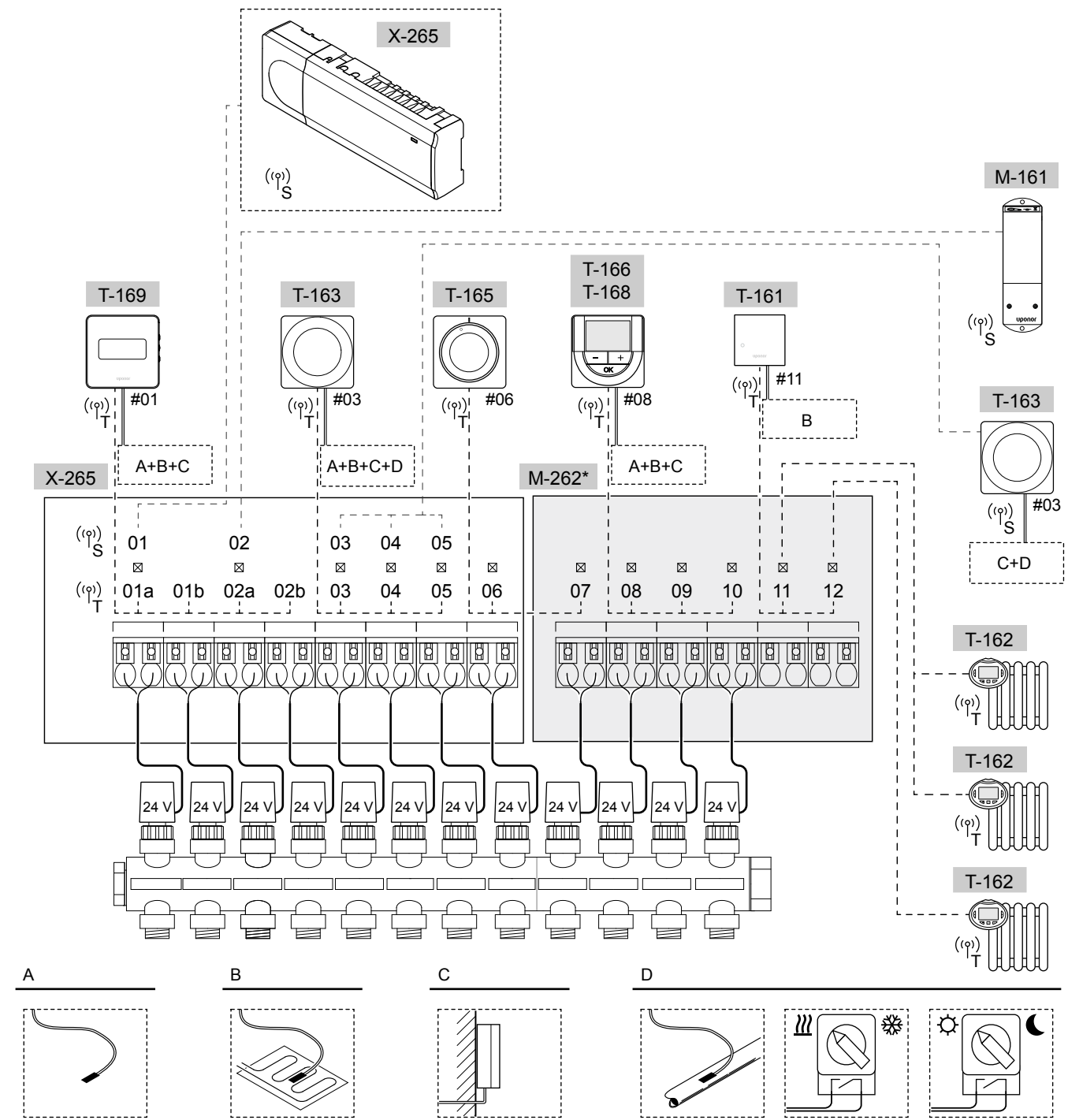
- Preverite vsebino paketa s seznamom zapakiranih elementov.
- Preverite, ali je potrebno vgraditi zunanje tipalo skupaj s kompatibilnim termostatom.

- Skrbno preučite shemo ožičenja, ki je v priročniku za montažo in obratovanje ali na notranji strani pokrova priključnega modula.



- Poskrbite, da bo priključni modul mogoče vgraditi v bližino razdelilca. Vsak razdelilec mora imeti svoj priključni modul.
- Zagotovite, da bo priključni modul vgrajen v bližini 230 V AC stenske vtičnice ali da bo vgrajen v bližini priključne doze, ki je priključena na glavno napajanje, če to zahtevajo lokalni predpisi.
- Zagotovite, da so vgrajene komponente sistema Uponor Smatrix Wave zaščitene pred tekočo ali kapljajočo vodo.

4.3 Primer vgradnje



*) Ta primer prikazuje dodatni pribor, ki Uponor Smatrix Wave Pulse priključnemu modulu doda šest vhodov za termopogone (pomožni modul M-262)

Pozor!
S priključnim modulom so združljivi samo Uponorjevi 24 V AC termopogoni.

Glejte Shema ožičenja, Stran 117 za več informacij

Sistem Uponor Smatrix Wave Pulse

OPOMBA!
Nastavitev sistema s komunikacijskim modulom zahteva uporabo mobilne naprave (pametni telefon/tablični računalnik).

Na shemi je prikazan primer vgradnje Uponor Smatrix Wave Pulse priključnega modula (šest kanalov) z opsijskim Uponor Smatrix Wave Pulse pomožnim modulom (dodatnih šest kanalov), ki uporabljata sistemske naprave (S) in termostate (T).

Vgrajeni sistem bo deloval na standardni način. To pomeni, da termostati regulirajo temperaturo v vsakem prostoru glede na njihove nastavitve.

Termostati in termopogoni

- Termostat #01 krmili termopogone na kanalih 01a, 01b, 02a in 02b s pomočjo opcije.
- Termostat #03 krmili termopogone na kanalih od 03 do 05 s pomočjo opcije.
- Termostat #06 krmili termopogona na kanalih 06 in 07.
- Termostat #08 krmili termopogone na kanalih od 08 do 10 s pomočjo opcije.
- Termostat #11 krmili tri termostatske glave, in radiatorje, na kanalih 11 in 12.

Sistemske naprave

!	OPOMBA! Če javni termostat, ki ima več funkcij, registrirate kot sistemsko napravo, termostat deluje samo kot daljinska enota. Termostat ne meri temperature prostora, v katerem je lociran.
!	OPOMBA! Sistemske naprave lahko registrirate le na glavnem priključnem modulu. Izjema je relejni modul, ki ga lahko registrirate (za krmiljenje razvlaževalnika) tako na glavni priključni modul kot tudi na pomožne priključne module.
!	OPOMBA! Priključni modul preneha delovati po približno 10 minutah nedejavnosti in se vrne v normalno delovanje. Timer se ponastavi, ko pritisnete gumb ali registrirate napravo nanj.
!	OPOMBA! Pomožne priključne module lahko registrirate samo na glavni priključni modul.
!	OPOMBA! Če želite priključni modul, ki je bil priključen na komunikacijski modul, uporabljati kot pomožni priključni modul (ali v sistemu brez komunikacijskega modula), ga s tovarniško ponastavitvijo povrnite v stanje pomožnega priključnega modula. Za obstoječe pomožne priključne module v sistemu morate nato ponastaviti kanal sistemske naprave 01 ali jih registrirati na drug glavni priključni modul.

- Več priključnih modulov
Več Uponor Smatrix priključnih modulov lahko med sabo povežete tako, da en priključni modul nastavite kot glavni priključni modul, ostale pa kot pomožne priključne module. Glavni priključni modul nastavite tako, da ga priključite na komunikacijski modul (v sistemu lahko nastavite samo en priključni modul), modul pa lahko krmili do tri pomožne priključne module. Pomožne priključne module nastavite pri registraciji (po vrsti) na glavni priključni modul.
- Relejni modul M-161 z dvema dodatnima relejnima izhodoma. Glejte *Relejni modul*, *Stran 12* za več informacij.

- Javni termostat T-163 z različnimi funkcijami (opciji B in C).

Opcija A

- Zunanje tipalo temperature.

Opcija B

- Tipalo temperature tal.

Opcija C

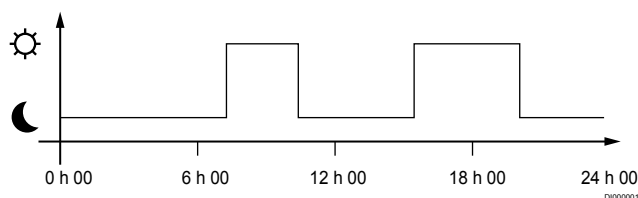
- Tipalo zunanje temperature.

Opcija D

- Zunanje temperaturno tipalo za preklop ogrevanje/hlajenje. V istem sistemu te možnosti ni mogoče združiti s stikalom za preklop ogrevanje/hlajenje.
- Stikalo za preklop ogrevanje/hlajenje. V istem sistemu te možnosti ni mogoče združiti s tipalom zunanje temperature za preklop na ogrevanje/hlajenje.
- Preklopno stikalo za preklop med komfortnim/ekonomičnim načinom delovanja. Ta možnost onemogoči možnost komfortnega/ekonomičnega načina delovanja na vhodu GPI.

Razpored obratovanja (urniki)

Programabilni urniki obratovanja lahko, v času ogrevanja in/ali hlajenja, preklopijo med komfortnim in ekonomičnim načinom delovanja. Glejte spodnji primer.

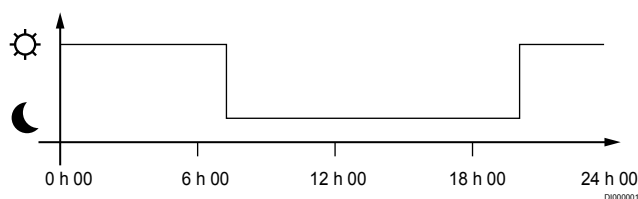


Slika 1. Urnik 1

Ostali prostori lahko, v odvisnosti od nastavitve sistema, simultano preklopijo med komfortnim in ekonomičnim načinom delovanja, v skladu z njihovimi lastnimi programiranimi rasporedi delovanja.

To zahteva eno ali več stvari od naslednjih:

- Uponor Smatrix Pulse (zahteva, da ima komunikacijski modul vzpostavljeno povezavo z Uponorjevimi storitvami v oblaku) Aplikacija omogoča individualno programiranje urnika delovanja za prostore v sistemu. V primeru, da so v sistemu vgrajene naprave z možnostjo lastnega programiranja, so ti urniki onemogočeni, njihovi meniji pa skriti.
- Uponor Smatrix Wave T-168 Termostat krmili svoj lasten prostor z omejitvami, ki so omenjene zgoraj glede aplikacije Uponor Smatrix Pulse.



Slika 2. Urnik 2

Četudi obstaja programiran urnik delovanja za celoten sistem, lahko nekateri prostori obratujejo brez kakršnega koli urnika. Ti prostori bodo obratovali v stalnem komfortnem načinu in niso pod vplivom programiranja ostalih prostorov.

Tipalo prostora T-161:

- Nastavite vrednost z uporabo aplikacije Uponor Smatrix Pulse (zahteva uporabo komunikacijskega modula).

Javni termostat T-163:

- Nastavite stikalo na zadnji strani termostata na samo komfortni način.

Standardni termostat T-165:

- Nastavite stikalo na zadnji strani termostata na samo komfortni način.

Digitalna termostata T-166 in T-169:

- Nastavite vrednost za **Ekonomični način (znižana temperatura)** v meniju **03** na **0**.

Digitalni termostat T-168:

- Nastavite vrednost za **Ekonomični način (znižana temperatura)** v meniju **03** na **0** in v meniju **00** na **Off**.

Stikalo za preklap ogrevanje/hlajenje

Stikalo za preklap med ogrevanjem in hlajenjem je ročno upravljano prek aplikacije Uponor Smatrix Pulse (ki upravlja celoten sistem), zunanje signala, temperature dovoda ali notranje/zunanje temperature. Uporablja se za preklap delovanja priključnega modula med načinom ogrevanja in hlajenja.

En sam zunanji signal (če se uporablja) lahko hkrati priključite na največ štiri Wave priključne module hkrati, ki so povezani vzporedno. S tem zmanjšate število preklonih stikal za ogrevanje/hlajenje, ki so potrebni v sistemu.

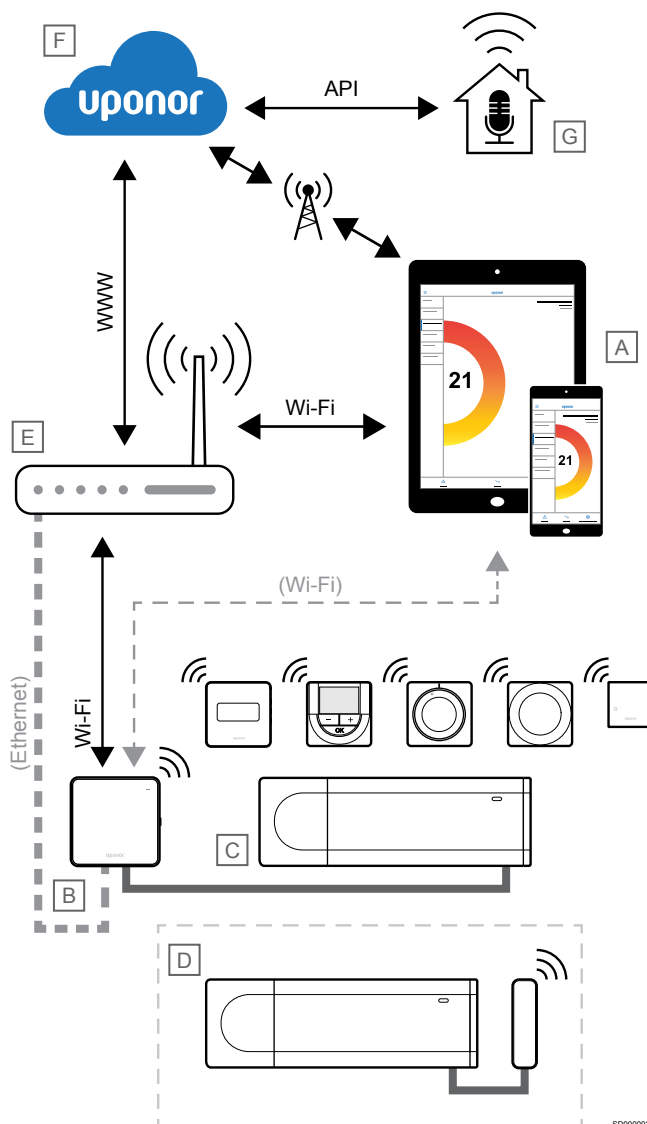
Razpršeni razdelilci ali posamični ventil

Če je razdelilec ali ventil posamične samostojne zanke postavljen predaleč od priključnega modula, lahko uporabite relejni modul.

1. Termopogon, ki je vgrajen na oddaljenem razdelilcu, priključite na relejni modul (230 V iz priključnega modula ali 24 V iz zunanje vira napajanja).
2. Registrirajte digitalni termostat na prazen kanal Wave priključnega modula.
3. Na tem istem termostatu uporabite nastavitveni meni 09 in ga registrirajte na relejni modul.

Razdelilec je zdaj razporejen in uporablja isti termostat, avtomatsko balansiranje in upravljanje termopogona kot Wave priključni modul za izbrani kanal.

4.4 Povezljivost z omrežjem



OPOMBA!

Nastavitev sistema s komunikacijskim modulom zahteva uporabo mobilne naprave (pametni telefon/tablični računalnik).

Priključni modul (C) lahko nastavite in upravljate z aplikacijo Uponor Smatrix Pulse (A) ter komunikacijskim modulom (B) prek različnih načinov povezave.

Neposredna povezava

Aplikacija Uponor Smatrix Pulse (A) komunicira s priključnim modulom (C) prek neposredne povezave s komunikacijskim modulom (B).

- Mobilna naprava prek omrežja Wi-Fi neposredno vzpostavi povezavo z dostopno točko v komunikacijskem modulu (B).
- Pomožni priključni modul (D) komunicira prek glavnega priključnega modula (C).

Kdaj se uporablja ta način?

- Pri namestitvi in nastavitvi sistema.
- Med običajnim delovanjem, ko lokalno omrežje Wi-Fi ni na voljo.

Lokalna povezava Wi-Fi

Aplikacija Uponsor Smatrix Pulse (A) komunicira s priključnim modulom (C) prek komunikacijskega modula (B), ki ima vzpostavljeno povezavo z lokalnim omrežjem Wi-Fi.

- Mobilna naprava vzpostavi povezavo z istim usmerjevalnikom Wi-Fi (E) kot komunikacijski modul (B).
- Komunikacijski modul (B) in usmerjevalnik Wi-Fi (E) sta povezana prek omrežja Wi-Fi ali etherneteta.
- Pomožni priključni modul (D) komunicira prek glavnega priključnega modula (C).

Kdaj se uporablja ta način?

- Med običajnim delovanjem, ko ima vzpostavljeno povezavo z istim lokalnim omrežjem Wi-Fi.

Oddaljena povezava



OPOMBA!

Oddaljena povezava zahteva, da uporabnik nastavi uporabniški račun za Uponsorjeve storitve v oblaku.

Aplikacija Uponsor Smatrix Pulse (A) komunicira s priključnim modulom (C) prek oddaljene povezave s komunikacijskim modulom (B).

- Mobilna naprava vzpostavi povezavo Uponsorjeve storitve v oblaku (F) prek interneta (prek lokalnega omrežja Wi-Fi ali mobilnega omrežja).
- Uponsorjeve storitve v oblaku (F) vzpostavijo povezavo s komunikacijskim modulom (B) prek lokalnega interneta, poveznega z usmerjevalnikom Wi-Fi (E).
- Komunikacijski modul (B) in usmerjevalnik Wi-Fi (E) sta povezana prek omrežja Wi-Fi ali etherneteta.
- Pomožni priključni modul (D) komunicira prek glavnega priključnega modula (C).

Kdaj se uporablja ta način?

- Med običajnim delovanjem zunaj lokalnega omrežja Wi-Fi.

Povezava vmesnika API



OPOMBA!

Povezava vmesnika API zahteva, da uporabnik nastavi uporabniški račun za Uponsorjeve storitve v oblaku.

Zunanji sistem (G) komunicira s priključnim modulom (C) prek programskega vmesnika (API). Zunanji sistem je lahko toplotna črpalka, sistem pametne hiše ali pomočnik za glasovno upravljanje itd.

- Zunanji sistem (G) uporablja vmesnik API za komuniciranje s/z Uponsorjeve storitve v oblaku (F).
- Uponsorjeve storitve v oblaku (F) vzpostavijo povezavo s komunikacijskim modulom (B) prek lokalnega interneta, poveznega z usmerjevalnikom Wi-Fi (E).
- Komunikacijski modul (B) in usmerjevalnik Wi-Fi (E) sta povezana prek omrežja Wi-Fi ali etherneteta.
- Pomožni priključni modul (D) komunicira prek glavnega priključnega modula (C).

Kdaj se uporablja ta način?

- Ko zunanji sistemi, kot so toplotne črpalke, sistemi pametnih hiš, pomočniki za glasovno upravljanje itd., komunicirajo s sistemom Uponsor Smatrix Pulse.

5 Vgradnja Uponor Smatrix Wave Pulse priključnega modula

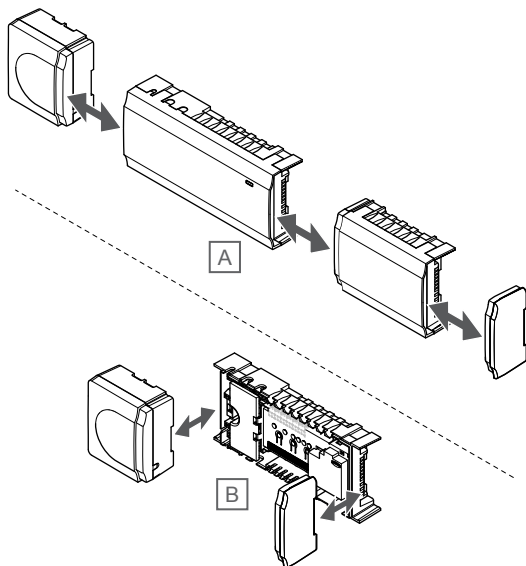
5.1 Položaj priključnega modula

Pri postavljanju priključnega modula upoštevajte te smernice:

- Priključni modul vgradite blizu razdelilca (tik nad njega, če je mogoče), vsak razdelilec pa mora imeti svoj priključni modul. Preverite lokacijo 230 V AC vtičnice ali, če tako zahtevajo lokalni predpisi, razdelilno dozo, ki je priključena na električno omrežje.
- Preverite, ali je priključni modul zaščiten pred tekočo ali kapljajočo vodo.
- Preverite, ali je mogoče preprosto odstraniti pokrov priključnega modula.
- Preverite, ali so priključki in stikala preprosto dostopni.

Glejte *Priprava na vgradnjo, Stran 16* za več informacij.

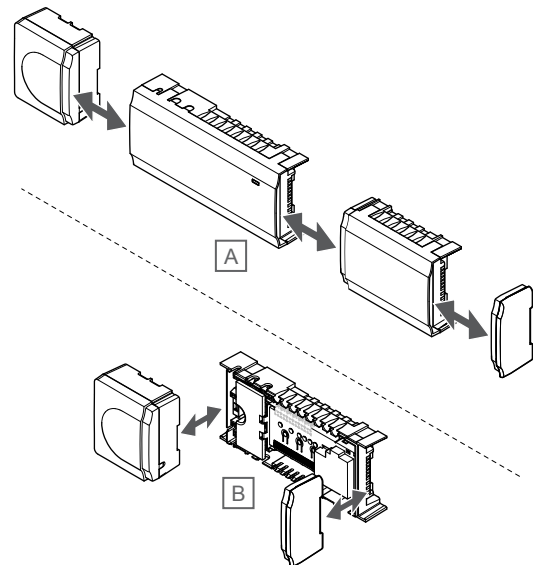
Modularna namestitev



Priključni modul je zasnovan tako, da je nanj mogoče namestiti dodatne module. To pomeni, da so vsi glavni deli snemljivi in da se lahko postavijo ločeno (odvisno od postavitve je možno, da so za to potrebna dodatna ožičenja).

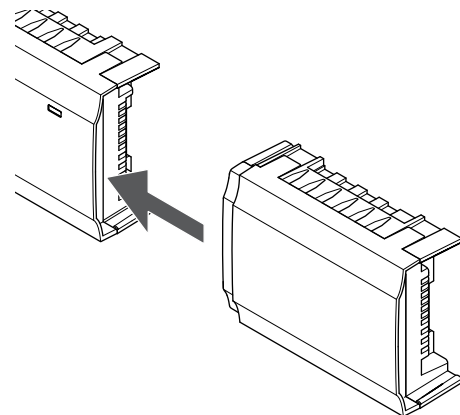
Prigraditev/demontaža komponent

	Pozor! Transformatorski modul je težak in lahko izpade iz ležišča, če priključni modul držite obrnjenega na glavo brez nameščenega pokrova.
	Pozor! Pomožni modul mora biti vgrajen tako, da je vstavljen na točno določeno mesto, saj priključne sponke štrlijo ven iz modula.
	OPOMBA! Pred demontažo transformatorja morajo biti žice med transformatorjem in priključnim modulom odklopljene.



Komponente lahko enostavno namestite in jih odstranite, brez da bi odstranili pokrove (A – priporočeno na ploski površini ali DIN-letvi), ali jih vstavite na ustrezna mesta, potem ko ste odstranili pokrove (B).

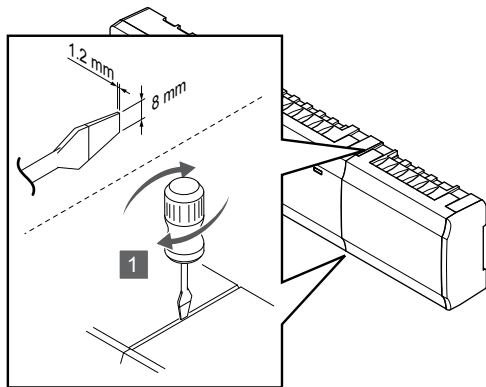
5.2 Priključitev opsijskega pomožnega modula



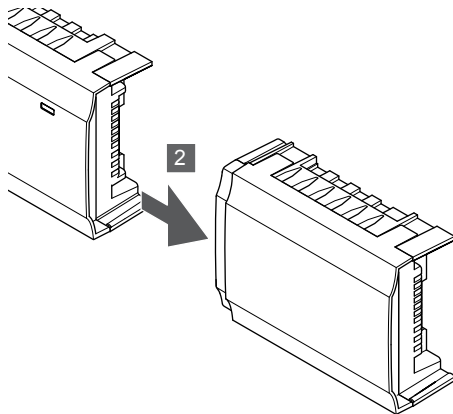
OPOMBA!
Na en priključni modul lahko priključite samo en pomožni modul.

Vstavite pomožni modul v priključni modul (priporočamo, da to naredite na ravni površini ali DIN letvi/nosilcu).

Odstranitev pomožnega modula



SI000094



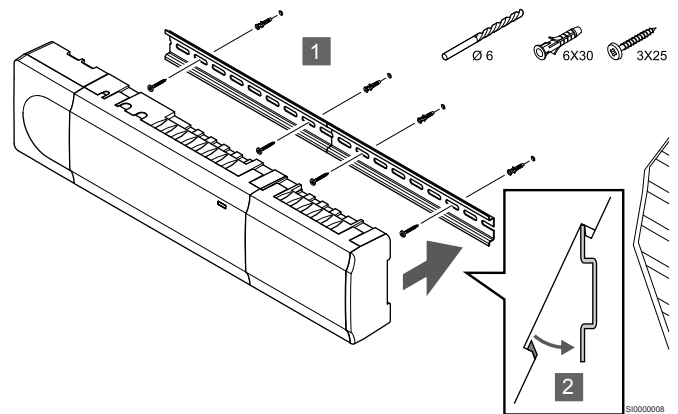
SI000095

1. Vstavite široki izvijač v režo med pomožnim modulom in drugo enoto in obrnite izvijač, da se naredi razmak med obema enotama. Ponovite postopek še za drugo stran.
2. Odstranite pomožni modul. Pri tem pazite, da ne zakrivate priključnih sponk.

5.3 Pritrditev priključnega modula na steno

Pritrdite priključni modul na steno z uporabo DIN letve/nosilca in/ali vijakov in zidnih vložkov.

Uporaba DIN letve/nosilca



SI000098

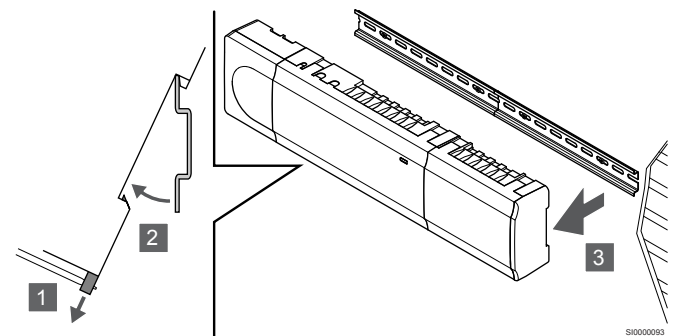


Pozor!

Prepričajte se, da priključni modul ne more zdrsniti ali izpasti z DIN letve/nosilca, če ga vgradite v kakršnem koli drugačnem položaju kot vodoravnem.

1. Z uporabo vijakov in zidnih vložkov pritrdite DIN letove/nosilec na steno.
2. Vstavite priključni modul na DIN letove/nosilec.

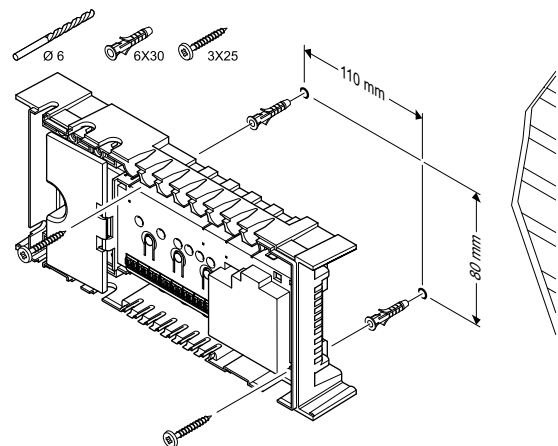
Odstranitev z DIN letve/nosilca



SI000099

1. Uporabite izvijač (ali podobno orodje) in izvlecite prožen plastični lovilec iz priključnega modula.
2. Priključni modul nagnite pod kotom od stene.
3. Odstranite priključni modul z DIN letove/nosilca.

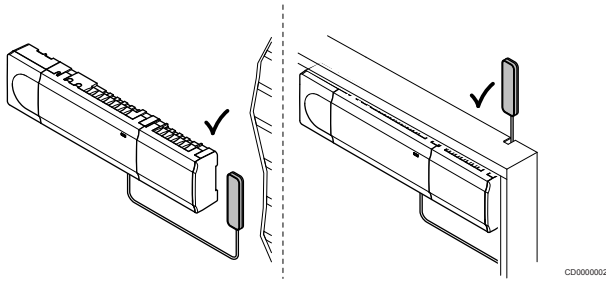
Z uporabo vijakov in zidnih vložkov



SI000099

Pritrdite priključni modul na steno z uporabo vijakov in zidnih vložkov.

5.4 Vgradnja antene priključnega modula



CD000002



Pozor!

Če priključni modul namestite v kovinsko omarico, morate celotno anteno namestiti navpično na zunanjo stran omarice.

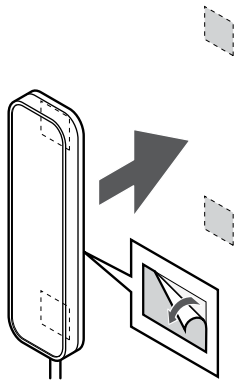


Pozor!

Anteno morate montirati navpično, da zagotovite najboljšo pokritost.

Anteno lahko z lepilnim trakom pritrдите na katero koli površino.

1. Pritrditev antene z lepilnim trakom



SI000161

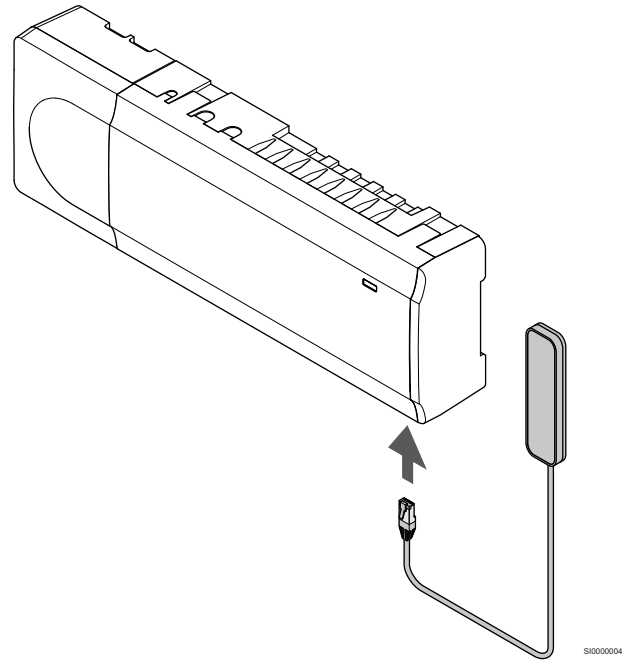


Pozor!

Anteno morate montirati navpično, da zagotovite najboljšo pokritost.

Pritrdite anteno na steno z dvostranskim lepilnim trakom.

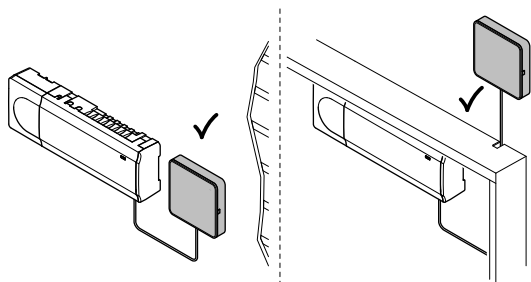
2. Priklučitev kablo antene



SI000004

Priklučite anteno na priključni modul.

5.5 Namestitev komunikacijskega modula

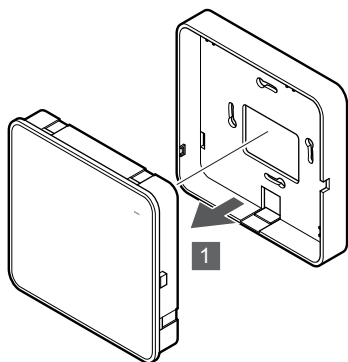


CD0000158

	Pozor! Če priključni modul namestite v kovinsko omarico, morate celoten komunikacijski modul namestiti navpično na zunanjo stran omarice.
	Pozor! Komunikacijski modul morate namestiti navpično, da zagotovite najboljšo pokritost.
	OPOMBA! Nastavitev sistema s komunikacijskim modulom zahteva uporabo mobilne naprave (pametni telefon/tablični računalnik).
	OPOMBA! Če uporabljate povezavo Wi-Fi, je priporočeno, da komunikacijski modul pritrдите na steno zunaj omarice.
	OPOMBA! Če je v sistemu na voljo več priključnih modulov, priključite komunikacijski modul samo na glavni priključni modul. Pomožni priključni moduli lahko uporabljajo samo anteno priključnega modula.

Komunikacijski modul vsebuje antenski modul (za interno komunikacijo s termostati in podobnimi napravami) in modul lokalnega omrežja za komunikacijo prek omrežja Wi-Fi ali ethernetnega omrežja.

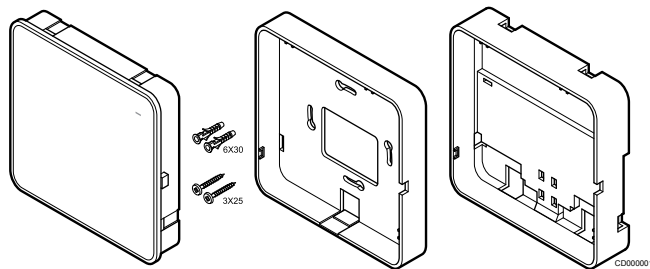
1. Odstranitev zadnjega nosilca



SI0000147

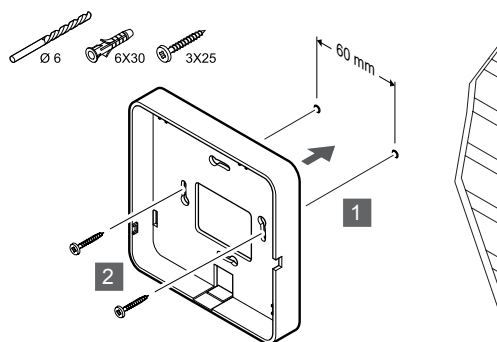
Komunikacijski modul ločite od odstranljivega zadnjega nosilca.

2. Pritrditev odstranljivega zadnjega nosilca na steno



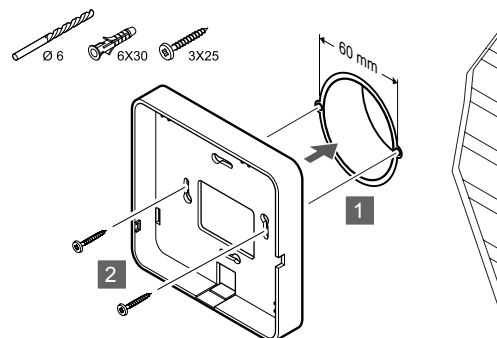
Komunikacijskemu modulu je priložen komplet z vijaki, zidnimi vložki in opcijem zadnjim nosilcem za DIN letve/nosilce, s katerimi lahko namestite komunikacijski modul na steno na več načinov.

Z uporabo vijakov in zidnih vložkov



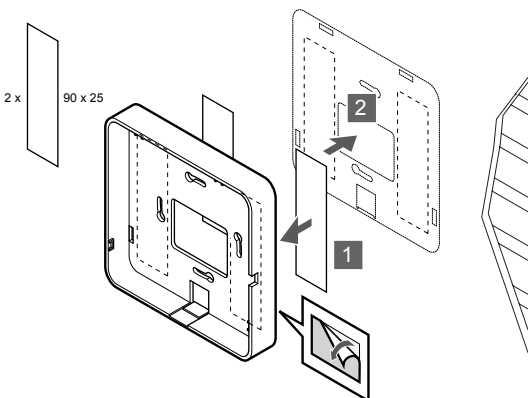
Pritrdite zadnji nosilec komunikacijskega modula na steno z uporabo vijakov in zidnih vložkov.

Uporaba stenske doze



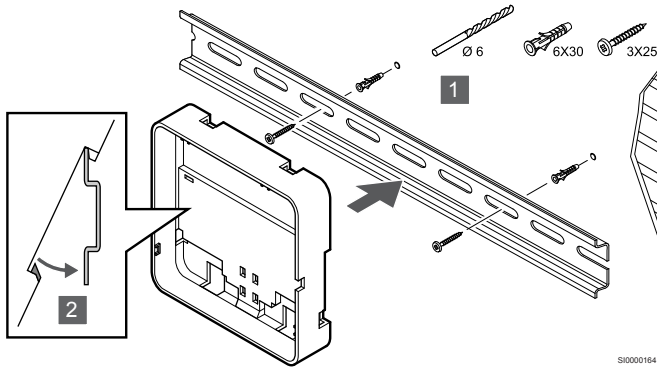
Zadnji nosilec komunikacijskega modula pritrđite v stensko dozo.

Uporaba lepilnega traku



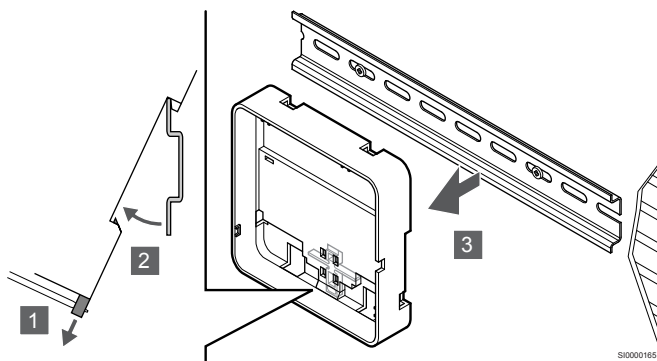
Pritrdite zadnji nosilec komunikacijskega modula na steno z uporabo lepilnega traku.

Uporaba DIN letve/nosilca



1. Z uporabo vijakov in zidnih vložkov pritrдите DIN letev/nosilec na steno.
2. Vstavite opsijski zadnji nosilec z DIN letvijo/nosilcem komunikacijskega modula na DIN letev/nosilec.

Odstranitev z DIN letve/nosilca

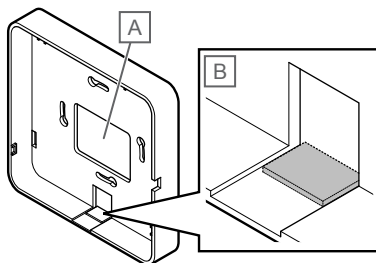


1. Uporabite izvijač (ali podobno orodje) in izvalcite prožen plastični lovilce iz zadnjega nosilca komunikacijskega modula.
2. Komunikacijski modul nagnite pod kotom od stene.
3. Odstranite zadnji nosilec komunikacijskega modula z DIN letve/nosilca.

3. Napeljava kabla do komunikacijskega modula

Komunikacijski kabel in opsijski ethernetni kabel sta različno napeljana do komunikacijskega modula, odvisno od uporabljenega zadnjega nosilca.

Uporaba standardnega zadnjega nosilca

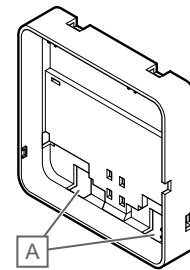


Napeljite kable do komunikacijskega modula skozi enega od dveh kabljskih vhodov.

A Zadnja luknja se večinoma uporablja v primeru vgradnje v stensko dozo.

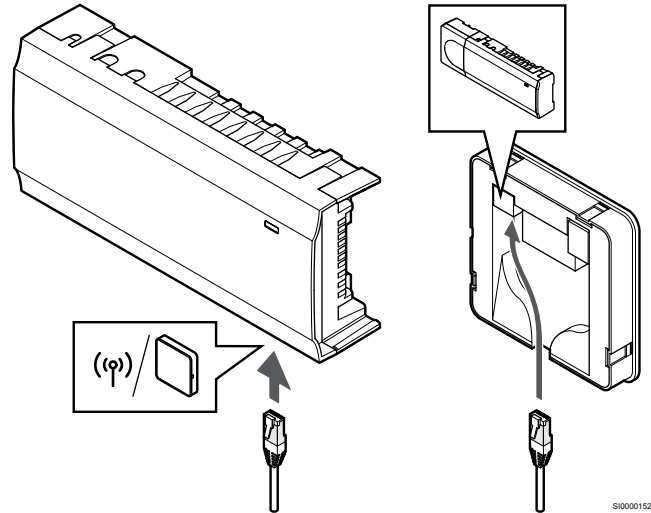
B Snemljiva plastika se večinoma uporablja v primeru vgradnje na steno. Pred pritrditvijo zadnjega nosilca na steno odstranite snemljivo plastiko.

Uporaba zadnjega nosilca z DIN letvijo/nosilcem



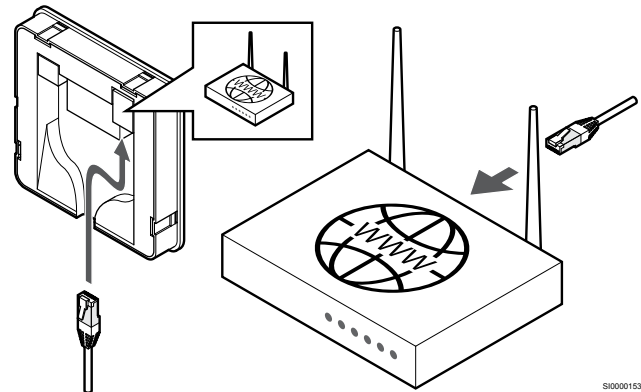
Napeljite kable do komunikacijskega modula skozi kabljske vhode (A).

4. Priključitev komunikacijskega kabla



Priloženi komunikacijski kabel priključite na komunikacijski modul in priključni modul.

5. Priključitev opsijskega ethernetnega kabla

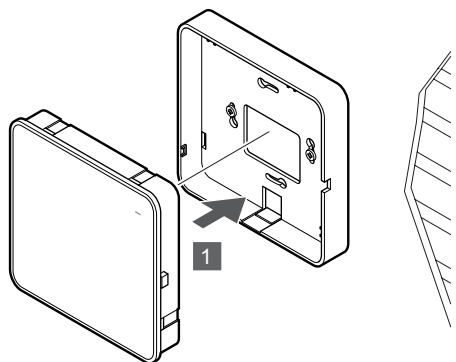


Pozor!
V usmerjevalniku mora biti vklopljen DHCP (dodelitev naslova IP).

Priključite ethernetni kabel na komunikacijski modul in usmerjevalnik.

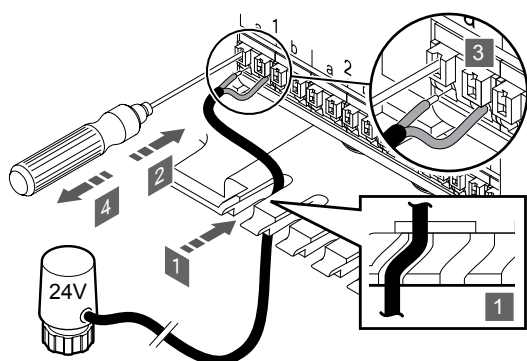
Ta možnost je priporočena, če omrežje Wi-Fi ni na voljo ali če je komunikacijski modul nameščen na mestu, kjer je signal omrežja Wi-Fi šibek.

6. Priključitev komunikacijskega modula



Priključite komunikacijski modul na odstranljiv zadnji nosilec.

5.6 Priključitev termopogonov na priključni modul



SI0000154

SI0000029

OPOMBA!

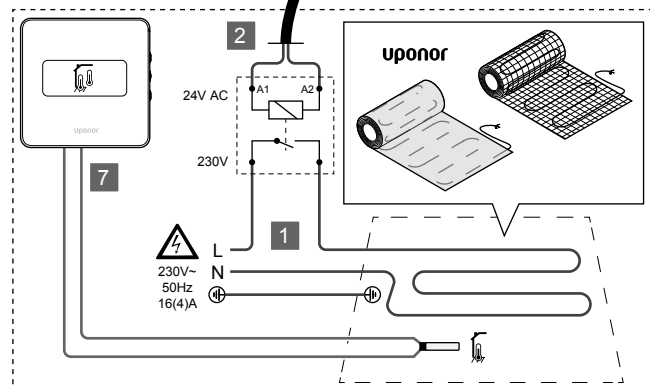
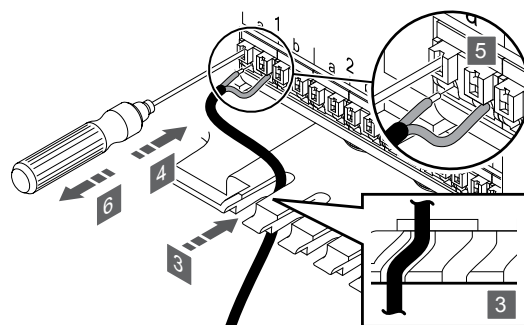
Vsak termostat lahko krmili enega ali več kanalov. Za poenostavitev montaže in vzdrževanja Uponor priporoča, da se termopogoni, ki so krmiljeni z istim termostatom, priključijo na kanale v zaporedju.

OPOMBA!

Na razdelilcu opremite zanke z imeni prostorov in določite, na katere kanale se bodo priključili termopogoni.

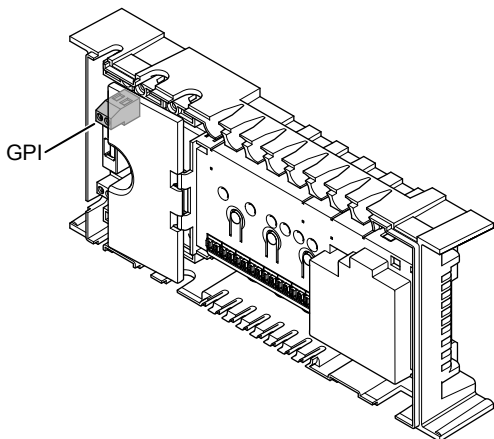
1. Napeljite kable termopogonov skozi kabelske vhode na spodnji strani ohišja priključnega modula.
2. S tankim izvijačem pritisnite beli gumb na hitrem konektorju.
3. Vstavite žico v hitri konektor.
4. Odstranite izvijač.

5.7 Priključitev električnega talnega ogrevanja



1. Preprogo/žico električnega talnega ogrevanja priključite na rele 24 V AC, ki je dimenzioniran za pravilno obremenitev.
 - Obremenitev (L, 230 V) in dovod električnega talnega ogrevanja priključite na suh odprti kontakt.
2. 24 V kable AC (do priključnega modula) priključite na priključne konektorje A1 in A2 na releju.
3. Napeljite kable releja skozi kabelske vhode na spodnji strani ohišja priključnega modula.
4. S tankim izvijačem pritisnite beli gumb na hitrem konektorju.
5. Vstavite žico v hitri konektor.
6. Odstranite izvijač.
7. Talno tipalo namestite na združljiv sobni termostat in nastavite krmilni način/konfiguracijsko stikalo DIP.
 - Digitalni termostat: »temperatura v prostoru z zunanjim talnim tipalom« (RFT)
 - Javni termostat: »tipalo temperature prostora in tipalo temperature tal«

5.8 Priklučitev vhoda na GPI priključnega modula



CD000007

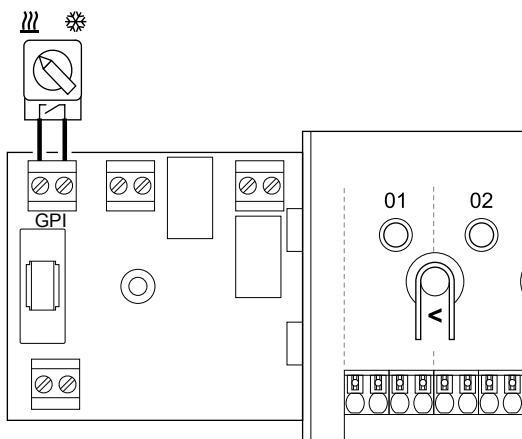
OPOMBA!

Če je v sistemu na voljo več priključnih modulov, uporabite input na glavnem priključnem modulu.

Priključni modul je opremljen s priključnim konektorjem z vhodi za splošno rabo (GPI). Nastavite vrsto vhodnega signala, ki ga pričakujete.

Ko se signal zapre, se funkcija aktivira.

Stikalo za preklon ogrevanje/hlajenje



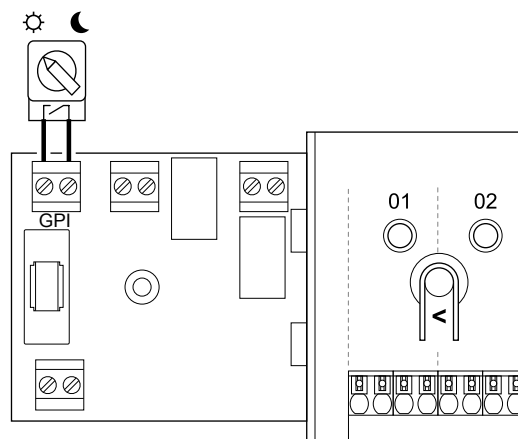
WD000000

OPOMBA!

V sistemih z vgrajenim komunikacijskim modulom morate funkcijo GPI izbrati v meniju **Nastavitve instalaterja** pri začetni konfiguraciji ali v meniju **Sistemske nastavitve**.

1. Zagotovite, da je napajanje priključnega modula in stikala za ogrevanje/hlajenje (suhi kontakt) izklopljeno.
2. Speljite kabel inputa ogrevanja/hlajenja skozi kabelski vhod.
3. Priključite kabel na konektor priključnega modula z oznako **GPI**.

Preklopno stikalo med komfortnim in ekonomičnim načinom delovanja (zahteva uporabo komunikacijskega modula)



WD000001

OPOMBA!

V sistemih z vgrajenim komunikacijskim modulom morate funkcijo GPI izbrati v meniju **Nastavitve instalaterja** pri začetni konfiguraciji ali v meniju **Sistemske nastavitve**.

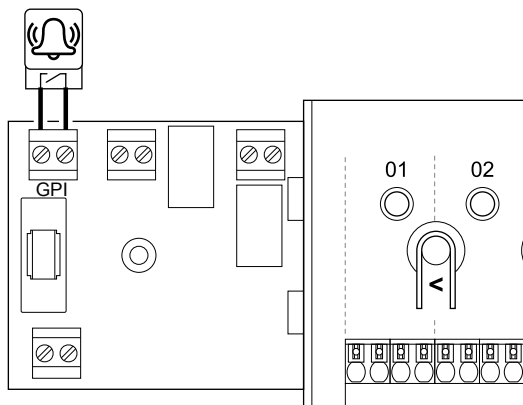
OPOMBA!

V sistemu lahko uporabite samo eno stikalo za preklon med komfortnim/ekonomičnim načinom delovanja.

- Če na sistem priklučite zunanje stikalo za preklon med komfortnim/ekonomičnim načinom delovanja (sistemska naprava v javnem termostatu ali GPI), onemogočite vsiljeni ekonomični način delovanja v aplikaciji Uponsor Smatrix Pulse.
- Če priklučite zunanje stikalo za preklon med komfortnim/ekonomičnim prek sistemske naprave v javnem termostatu, onemogočite komfortni/ekonomični način delovanja na vhodu GPI.

1. Zagotovite, da je napajanje priključnega modula in preklopnega stikala med komfortnim in ekonomičnim načinom delovanja (suhi kontakt) izklopljeno.
2. Napeljite kabel do/od inputa preklopnega stikala med komfortnim in ekonomičnim načinom delovanja skozi kabelski vhod.
3. Priključite kabel na konektor priključnega modula z oznako **GPI**.

Splošni sistemski alarm (zahteva uporabo komunikacijskega modula)



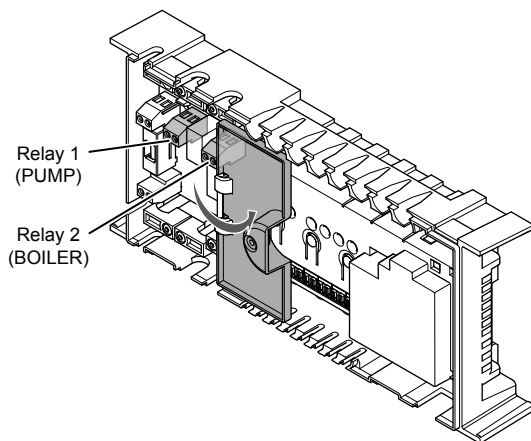
WD000002

OPOMBA!

V sistemih z vgrajenim komunikacijskim modulom morate funkcijo GPI izbrati v meniju **Nastavitve instalaterja** pri začetni konfiguraciji ali v meniju **Sistemske nastavitve**.

1. Zagotovite, da je napajanje priključnega modula in enote, ki bo prejela signal alarma, izklopljeno.
2. Napeljite kabel do/od druge enote skozi kabelski vhod.
3. Priključite kabel na konektor priključnega modula z oznako **GPI**.

5.9 Priključitev izhoda na releje priključnega modula



CD000008



Pozor!

Če spremenite stanje upravljanja obtočne črpalke in/ali dovoljenega hlajenja (v aplikaciji Uponor Smatrix, zahteva uporabo komunikacijskega modula), nastavite vse releje na **Ni konfigurirano**. Te releje boste morali znova konfigurirati.



OPOMBA!

V sistemih z več priključnimi moduli (konfiguracija z glavnim in pomožnimi priključnimi moduli) so vsi releji sprva nastavljeni na **Ni konfigurirano**. Te releje je treba konfigurirati med vgradnjo.



OPOMBA!

Priključni modul ne zagotavlja napajanja za izhod.



OPOMBA!

Konektor za izhod na priključnem modulu omogoča samo suhi kontakt za vklop ali izklop napajanja do izhoda. Ko se rele zapre, se funkcija aktivira.



OPOMBA!

Električni tokokrog izhoda mora biti zaščiten z varovalko maksimalnega razreda 8 A.

Priključni modul je opremljen z dvema relejema, ki ju je mogoče upravljati ločeno. Relejni modul je mogoče uporabiti pri vgradnjah, kjer razdalja med napravo in priključnim modulom otežuje ožičenje oziroma je potrebnih več relejev.

Releje na glavnem priključnem modulu lahko nastavite na eno od naslednjih kombinacij. Zahteva uporabo komunikacijskega modula za spremembo privzetih vrednosti konfiguracije relejev.

Relé 1 (PUMP) (Črpalka)	Relé 2 (BOILER) (Kotel)
Obtočna črpalka (privzeto) ¹⁾	Kotel (privzeto)
Obtočna črpalka ¹⁾	Preklopno stikalo O/H ³⁾
Obtočna črpalka ¹⁾	Razvlaževalnik ⁵⁾
Hladilni agregat ¹⁾³⁾	Kotel
Obtočna črpalka ¹⁾	Komfortni/ekonomični način delovanja ⁶⁾
Ni konfigurirano	Ni konfigurirano

Releje na pomožnem priključnem modulu lahko nastavite na eno od naslednjih kombinacij. Zahteva uporabo komunikacijskega modula za konfiguracijo.

Relé 1 (PUMP) (Črpalka)	Relé 2 (BOILER) (Kotel)
Obtočna črpalka ²⁾	Preklopno stikalo O/H ⁴⁾
Obtočna črpalka ²⁾	Razvlaževalnik ⁵⁾
Ni konfigurirano	Ni konfigurirano

1) Funkcija je na voljo le, če je upravljanje obtočne črpalke nastavljen na »Posamezno« ali »Skupno«.

2) Funkcija je na voljo le, če je upravljanje obtočne črpalke nastavljen na »Posamezno«, v nasprotnem primeru pa se v aplikaciji Uponor Smatrix Pulse prikaže »Se ne uporablja«.

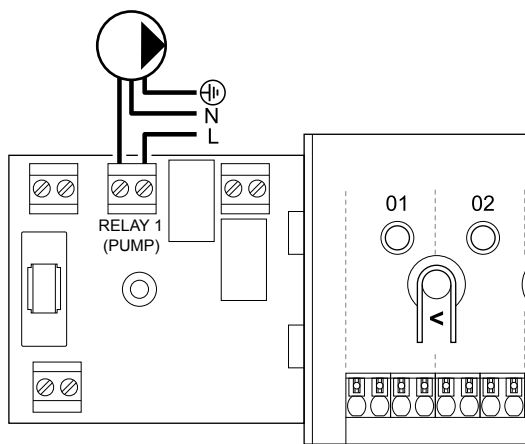
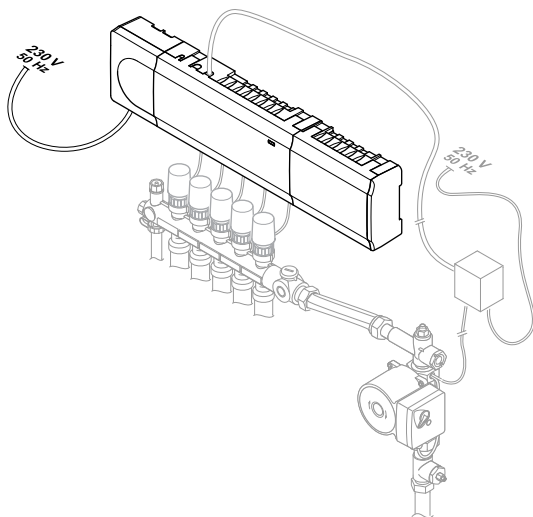
3) Funkcija je na voljo le če je aktivirano hlajenje.

4) Funkcija je na voljo le, če je vklopljeno hlajenje, v nasprotnem primeru pa se v aplikaciji Uponor Smatrix Pulse prikaže »Se ne uporablja«.

5) Funkcija je na voljo le med krmiljenjem relativne vlažnosti (pri hlajenju, brez ventilatorskih konvektorjev).

6) Ta funkcija se uporablja tudi za priključitev enote za prezračevanje.

Obtočna črpalka



CD0000000

WD0000003



Opozorilo!

Nevarnost električnega udara! Električna dela, ki se opravljajo za varovanim pokrovom 230 V AC predelka, je treba izvajati pod nadzorom usposobljenega električarja.



OPOMBA!

Pred priključitvijo črpalke skrbno preglejte dokumentacijo dobavitelja črpalke, kot tudi relevantne Uponsorjeve sheme ožičenja.



OPOMBA!

V priključnem modulu ni napajanja za obtočno črpalko. Sponka v priključnem modulu zagotavlja samo suhi kontakt za vklop ali izklop napajanja do obtočne črpalke.

1. Zagotovite, da je napajanje priključnega modula in obtočne črpalke izklopljeno.
2. Odstranite vijak in odprite pokrov predelka priključnega modula.
3. Speljite kabel do/od obtočne črpalke skozi kabelski vhod.
4. Priključite žico L (napajanje) do/od obtočne črpalke prek sponke z oznako **Rele 1 (PUMP) (Črpalka)**.
5. Zavarujte kabel obtočne črpalke s kabelsko objemko.
6. Zaprite pokrov in ga fiksirajte s privitjem vijaka.

Funkcija releja

Priključni modul vklopi obtočno črpalko (zaprt rele) v primeru potrebe po ogrevanju ali hlajenju.

Če je priključen komunikacijski modul in je uporabljenih več priključnih modulov, lahko nastavite rele na način posamične ali skupne črpalke.

Posamična črpalka:

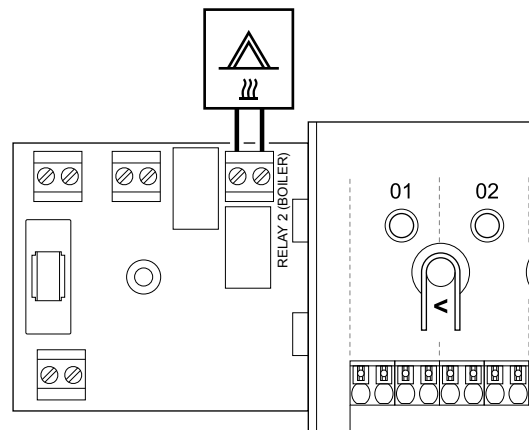
Funkcija releja je nastavljena na podlagi priključnega modula. Ena obtočna črpalka na priključnem modulu je priključena na rele 1. Ko se aktivira potreba za določen priključni modul, se zažene le obtočna črpalka, ki je priključena na dotični priključni modul.

Skupna črpalka:

Funkcija releja temelji na osnovi enega priključnega modula. Na en sistem je priključena ena obtočna črpalka (sam na rele 1 glavnega priključnega modula). Ko se nekje v sistemu pojavi potreba, se zažene glavna črpalka.

Če je sistem nastavljen na skupno črpalko, lahko rele obtočne črpalke uporabite tudi za druge funkcije v pomožnem priključnem modulu. Za več informacij glejte releje priključnega modula.

Kotel



WD0000004



Opozorilo!

Nevarnost električnega udara! Električna dela, ki se opravljajo za varovanim pokrovom 230 V AC predelka, je treba izvajati pod nadzorom usposobljenega električarja.



OPOMBA!

Takšna povezava zahteva suhi kontakt, ki se ga zaznava kot vhodni signal za kotel.



OPOMBA!

V priključnem modulu ni napajanja za kotel. Sponka za kotel v priključnem modulu omogoča samo suhi kontakt za vklop ali izklop napajanja do kotla.

1. Zagotovite, da je napajanje priključnega modula in kotla izklopljeno.
2. Odstranite vijak in odprite pokrov predelka priključnega modula.
3. Speljite kabel do/od kotla skozi kabelski vhod.
4. Priključite žico L (napajanje) do/od kotla prek sponke z oznako **Rele 2 (BOILER) (Kotel)**.
5. Zavarujte kabel kotla s kabelsko objemko.
6. Zaprite pokrov in ga fiksirajte s privitjem vijaka.

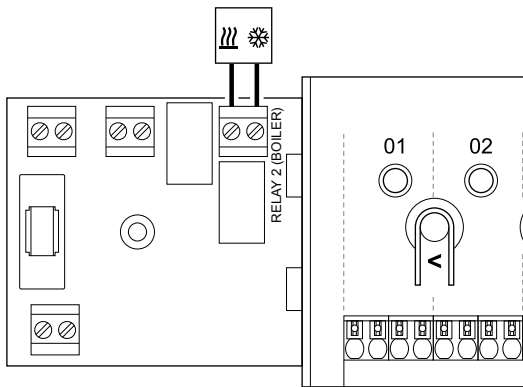
Funkcija releja

Rele kotla lahko uporabite za pošiljanje signala za VKLOP vira ogrevanja ali odprtje 2-potnega motoriziranega conskega ventila (ki je na dovodnem vodu razdelilca talnega ogrevanja). Če se rele uporablja za vklop (napajanje) conskega ventila, morate breznapetostne proste kontakte na conskem ventilu uporabiti za vklop vira ogrevanja.

Rele kotla pa lahko uporabite tudi za pošiljanje signala potrebe v električno upravljan regulator temperature vode. Dodatne kontakte na krmilniku temperature vode je treba nato uporabiti za upravljanje vira toplote.

Kotel se aktivira, ko se rele zapre.

Ogrevanje/hlajenje (zahteva uporabo komunikacijskega modula)



WD0000005

	Opozorilo! Nevarnost električnega udara! Električna dela, ki se opravljajo za varovanim pokrovom 230 V AC predelka, je treba izvajati pod nadzorom usposobljenega električarja.
	Pozor! Če je v sistemu več priključnih modulov in če je nastavev obtočne črpalke v meniju Nastavitve instalaterja nastavljena na »Skupna«, lahko konektor na drugih priključnih modulih uporabite za izhodni signal ogrevanja/hlajenja.
	OPOMBA! Ta priključek zahteva suhi kontakt, ki zaznava input v napravi, ki proizvaja ogrevanje/hlajenje.
	OPOMBA! Ta funkcija releja zahteva uporabo komunikacijskega modula, nastaviti pa jo morate v meniju Nastavitve instalaterja pri začetni konfiguraciji ali v meniju Sistemske nastavitve .
	OPOMBA! V sistemih s komunikacijskim modulom se prepričajte, da je priključni modul (rele 2 (kotel)) nastavljen na Preklopno stikalo O/H v meniju Nastavitve instalaterja in da je v sistemu na voljo hlajenje.

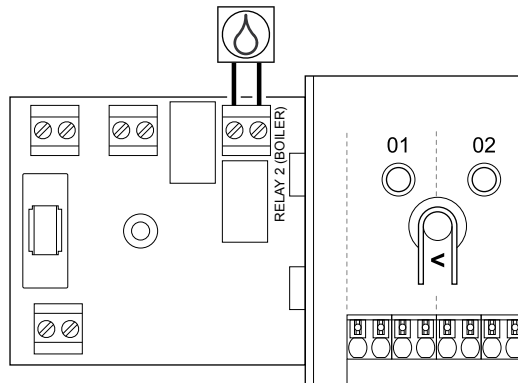
1. Zagotovite, da je napajanje priključnega modula in releja ogrevanja/hlajenja izklopljeno.
2. Odstranite vijak in odprite pokrov predelka priključnega modula.
3. Napeljite kabel od/do releja ogrevanja/hlajenja skozi kabelski vhod.
4. Priključite žico L (napajanje) do/od releja ogrevanja/hlajenja prek sponke z oznako **Rele 2 (BOILER) (Kotel)**.
5. Pritrdite kabel do/od releja ogrevanja/hlajenja s kabelsko objemko.

6. Zaprite pokrov in ga fiksirajte s privitjem vijaka.

Funkcija releja

Ogrevanje se vklopi, ko je rele odprt, hlajenje pa se vklopi, ko je rele zaprt.

Razvlaževalnik (zahteva uporabo komunikacijskega modula)



WD0000008

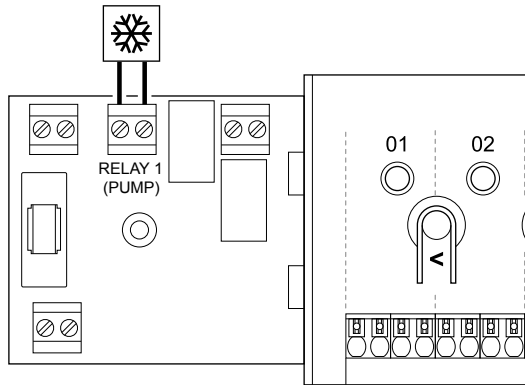
	Opozorilo! Nevarnost električnega udara! Električna dela, ki se opravljajo za varovanim pokrovom 230 V AC predelka, je treba izvajati pod nadzorom usposobljenega električarja.
	OPOMBA! Takšna povezava zahteva suhi kontakt, ki se ga zaznava kot vhodni signal za hladilno napravo.
	OPOMBA! Ta funkcija releja zahteva uporabo komunikacijskega modula, nastaviti pa jo morate v meniju Nastavitve instalaterja pri začetni konfiguraciji ali v meniju Sistemske nastavitve .
	OPOMBA! V sistemih s komunikacijskim modulom se prepričajte, da je priključni modul (rele 2 (kotel)) nastavljen na Razvlaževalnik v meniju Nastavitve instalaterja .

1. Zagotovite, da je napajanje priključnega modula in razvlaževalnika izklopljeno.
2. Odstranite vijak in odprite pokrov predelka priključnega modula.
3. Napeljite kabel do/od razvlaževalnika skozi kabelski vhod.
4. Priključite žico L (napajanje) do/od razvlaževalnika prek sponke z oznako **Rele 2 (BOILER) (Kotel)**.
5. Pritrdite kabel do/od razvlaževalnika s kabelsko objemko.
6. Zaprite pokrov in ga fiksirajte s privitjem vijaka.

Funkcija releja

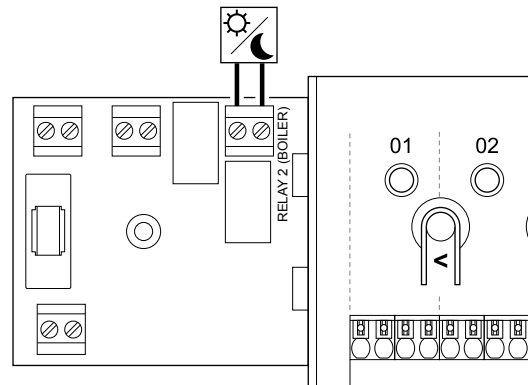
Razvlaževalnik se vklopi (rele je zaprt), ko je v načinu hlajenja dosežena nastavljena vrednost relativne vlažnosti. Po vklopu bodo razvlaževalniki delali minimalno 30 minut, oz. dokler relativna vlažnost ne bo padla pod nastavljeno vrednost »mrtve cone« (deadzone) za relativno vlažnost.

Hladilni agregat (zahteva uporabo komunikacijskega modula)



WD000007

Komfortni/ekonomični način delovanja (zahteva uporabo komunikacijskega modula)



WD0000015

STOP	Opozorilo! Nevarnost električnega udara! Električna dela, ki se opravljajo za varovanim pokrovom 230 V AC predelka, je treba izvajati pod nadzorom usposobljenega električarja.
!	OPOMBA! Takšna povezava zahteva suhi kontakt, ki se ga zaznava kot vhodni signal za hladilno napravo.
!	OPOMBA! Ta funkcija releja zahteva uporabo komunikacijskega modula, nastaviti pa jo morate v meniju Nastavitve instalaterja pri začetni konfiguraciji ali v meniju Sistemske nastavitve .
!	OPOMBA! V sistemih s komunikacijskim modulom se prepričajte, da je priključni modul (rele 1 (črpalka)) nastavljen na Hladilni agregat v meniju Nastavitve instalaterja .

1. Prepričajte se, da sta priključni modul in hladilni agregat izklopljena.
2. Odstranite vijak in odprite pokrov predelka priključnega modula.
3. Napeljite kabel od/do hladilnega agregata skozi kabelski vhod.
4. Priključite žico L (napajanje) do/od hladilnega agregata prek sponke z oznako **Rele 1 (PUMP) (Črpalka)**.
5. Pritrdite kabel do/od hladilnega agregata s kabelsko objemko.
6. Zaprite pokrov in ga fiksirajte s privitjem vijaka.

Funkcija releja

Hladilni agregat se vklopi (rele je zaprt), ko se pojavi potreba po hlajenju v načinu hlajenja. Hladilne naprave se bodo izkjučile, ko bodo hladilne potrebe dosežene.

STOP	Opozorilo! Nevarnost električnega udara! Električna dela, ki se opravljajo za varovanim pokrovom 230 V AC predelka, je treba izvajati pod nadzorom usposobljenega električarja.
!	OPOMBA! Ta povezava zahteva suhi kontakt, ki se ga zaznava kot vhodni signal za drugo enoto.
!	OPOMBA! Ta funkcija releja zahteva uporabo komunikacijskega modula, nastaviti pa jo morate v meniju Nastavitve instalaterja pri začetni konfiguraciji ali v meniju Sistemske nastavitve .
!	OPOMBA! V sistemih s komunikacijskim modulom se prepričajte, da je priključni modul (rele 2 (kotel)) nastavljen na Komfortni/ekonomični način delovanja v meniju Nastavitve instalaterja .

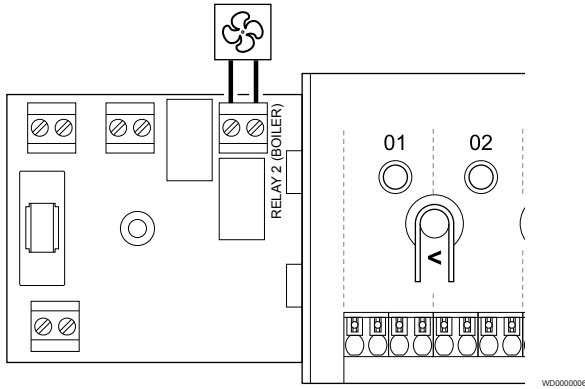
1. Zagotovite, da je napajanje priključnega modula in druge enote izklopljeno.
2. Odstranite vijak in odprite pokrov predelka priključnega modula.
3. Napeljite kabel od/do druge enote skozi kabelski vhod.
4. Priključite drugo enoto prek sponke z oznako **Rele 2 (KOTEL)**.
5. Pritrdite kabel do/od druge enote s kabelsko objemko.
6. Zaprite pokrov in ga fiksirajte s privitjem vijaka.

Funkcija releja

Ekonomični način delovanja se aktivira, ko se rele zapre.

Ta funkcija zahteva uporabo komunikacijskega modula za spremembo nastavitve relejnega izhoda (**Nastavitve instalaterja**) na komfortni/ekonomični način delovanja.

Prezračevanje (zahteva uporabo komunikacijskega modula)



WD000006

STOP	Opozorilo! Nevarnost električnega udara! Električna dela, ki se opravljajo za varovanim pokrovom 230 V AC predelka, je treba izvajati pod nadzorom usposobljenega električarja.
!	OPOMBA! Ta povezava zahteva suhi kontakt, ki se ga zaznava kot vhodni signal za enoto za prezračevanje.
!	OPOMBA! Ta funkcija releja zahteva uporabo komunikacijskega modula, nastaviti pa jo morate v meniju Nastavitve instalaterja pri začetni konfiguraciji ali v meniju Sistemske nastavitve .
!	OPOMBA! V sistemih s komunikacijskim modulom se prepričajte, da je priključni modul (rele 2 (kotel)) nastavljen na Komfortni/ekonomični način delovanja v meniju Nastavitve instalaterja .

- Zagotovite, da je napajanje priključnega modula in enote za prezračevanje izklopljeno.
- Odstranite vijak in odprite pokrov predelka priključnega modula.
- Napeljite kabel do/od enote za prezračevanje skozi kabelski vhod.
- Priključite enoto za prezračevanje prek sponke z oznako **Rele 2 (BOILER) (Kotel)**.
- Pritrdite kabel do/od enote za prezračevanje s kabelsko objemko.
- Zaprte pokrov in ga fiksirajte s pritvjen vijaka.

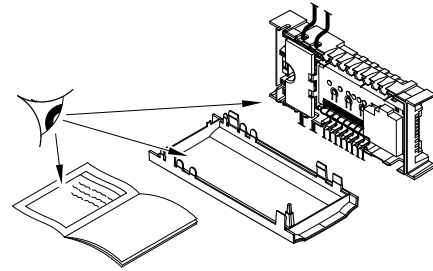
Funkcija releja

Rele se zapre, ko je sistem Uponor Smatrix nastavljen na ekonomični način delovanja. Prezračevanje mora biti nastavljeno tako, da se zmanjša hitrost, ko je vhod zaprt (ekonomični način delovanja), in se znova vklopi, ko se vhod znova odpre (komfortni način delovanja).

Ta funkcija zahteva uporabo komunikacijskega modula za spremembo nastavitve relejnega izhoda (**Nastavitve instalaterja**) na komfortni/ekonomični način delovanja.

5.10 Priklučitev priključnega modula na omrežje (AC)

1. Preverite ožičenje

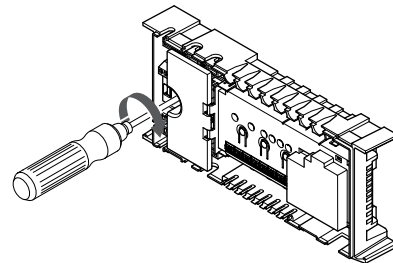


S1000037

Preverite, če je ožičenje končano in izvedeno pravilno:

- Termopogoni
- Prikluček GPI (stikalo za ogrevanje/hlajenje)
- Priključki releja (obtočna črpalka)

2. Zaprite 230 V AC predelok

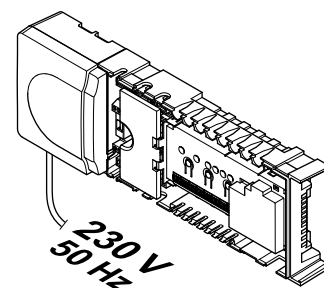


S1000038

STOP	Opozorilo! Nevarnost električnega udara! Električna dela, ki se opravljajo za varovanim pokrovom 230 V AC predelka, je treba izvajati pod nadzorom usposobljenega električarja.
-------------	---

Zagotovite, da je 230 V AC predelok priključnega modula zaprt in pritrjen s pritrdilnim vijakom.

3. Vklpite priključni modul



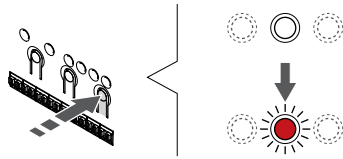
S1000039

STOP	Opozorilo! Nevarnost električnega udara! Električna dela, ki se opravljajo za varovanim pokrovom 230 V AC predelka, je treba izvajati pod nadzorom usposobljenega električarja.
-------------	---

Priključite priključni kabel v 230 V AC na stensko vtičnico ali, če je to zahtevano s strani lokalnih predpisov, v priključno dozo.

5.11 Test termopogonov

1. Zaženite vsiljen način delovanja

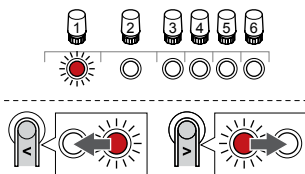


SI0000048

Pritisnite gumb > za zagon vsiljenega načina delovanja.

Priključni modul je med običajnim delovanjem v obratovalnem načinu. V nasprotnem primeru pritisnite in držite gumb **V** **redu** približno 3 sekunde za vrnitev v obratovalni način.

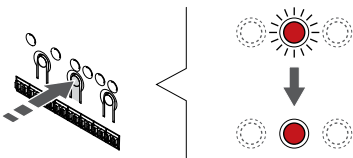
2. Izbira kanala



SI0000049

Uporabite gumb < ali > za premik kazalca (rdeča LED-dioda utripa) na zeleni kanal.

3. Preizkusite kanal



SI0000050

OPOMBA!

Če želite končati vsiljeno delovanje, zaženite vsiljen način delovanja, izberite aktiviran kanal in pritisnite gumb »OK«.

OPOMBA!

Testiranje termopogonov običajno traja približno 10 minut. Po zaključku testiranja termopogonov se delovanje priključnega modula samodejno vrne v nastavljeno delovanje.

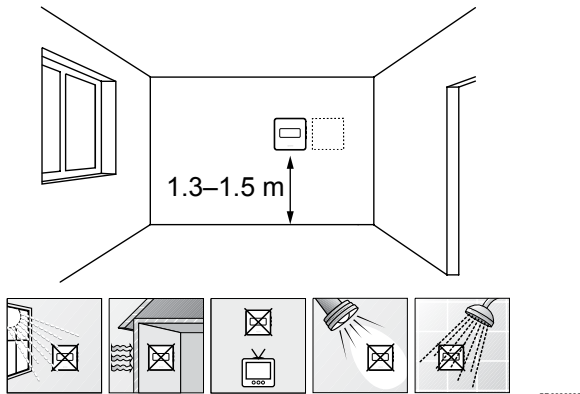
Pritisnite gumb OK, da se aktivira vsiljen način obratovanja za izbrani kanal.

LED-dioda kanala	Status
Sveti neprekinjeno rdeče	Termopogon se začne odpirati sistem pa se vrne v obratovalni način.
Utripa rdeče	Kanala ni mogoče izbrati za vsiljeno delovanje. Poskusite znova pozneje.
Off	Odpiranje termopogonov je zaradi upravljanja termopogonov zakasnjeno, če se istočasno odpira več kot osem kanalov.

6 Namestitev Uponor Smatrix Wave sobnega termostata

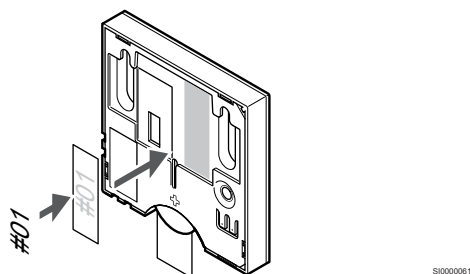
6.1 Uponor Smatrix Wave T-161

Postavitev termostata



- Izberite notranjo steno, položaj približno 1,3 – 1,5 m nad tlemi.
- Poskrbite, da termostat ne bo izpostavljen neposredni sončni svetlobi.
- Zagotovite, da se termostat ne bo pregreval skozi steno zaradi sonca.
- Zagotovite, da je termostat stran od vira ogrevanja, npr. stran od TV, elektronskih naprav, kamina, luči, itd.
- Zagotovite, da je termostat stran od vira vlage in pršee vode (IP20).
- Zagotovite, da je termostat od priključnega modula oddaljen vsaj 40 cm, da preprečite motnje.

Označevanje termostata



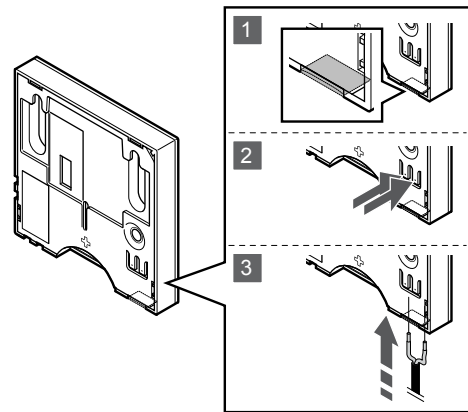
Označite termostat, kjer je to potrebno, s številkami kanalov, ki ga bodo regulirali, npr. #02, #03. Za sistem z več priključnimi moduli dodajte ID posameznih priključnih modulov, npr. 1.02, 1.03, 2.02, 2.03.

Če je priključeno zunanje tipalo, dodajte informacijo o vrsti tipala (kjer je to primerno).

Kombiniranje termostатов in tipal, ki so na voljo:

- Temperatura v prostoru
- Temperatura v prostoru in temperatura na površini tal

Priključitev zunanjega tipala na termostat



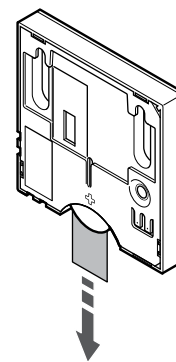
Pozor!

Če je med zagonom termostata in vstavljanjem tipala pretekla več kot ena ura. Odstranite baterijo iz termostata, počakajte 30 sekund in znova vstavite baterijo. Termostat bo zdaj konfiguriran s talnim tipalom.

1. Odstranite snemljivo plastiko na zadnji strani termostata.
2. Pritisnite potisne gumba na priključnih konektorjih.
3. Pridržite potisne gumba in nato vstavite žici od kabla tipala (nepolarizirano) v priključni konektor.

Tipalo zunanje temperature se lahko uporablja za priključitev tipala temperature tal. Krmilni način delovanja termostata za T-161 je nastavljen, ko na termostat priključite talno tipalo.

Zagon termostata

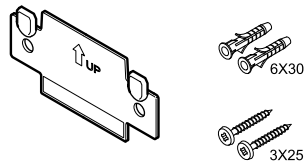


Odstranite plastični transportni trak z baterije, da zaženete termostat.

Termostat uporablja eno 3 V ploščato celično litijevo baterijo CR2032, ki omogoča približno 2-letno obratovanje, vendar pod pogojem, da je termostat lociran znotraj dosega radijskih valov priključnega modula. Zagotovite, da je baterija pravilno vgrajena na termostat.

Termostat bo ob vklopu opravil samostojen preizkus, ki bo trajal približno 10 sekund. V tem času bo sistem blokiran, LED dioda termostata pa bo utripala.

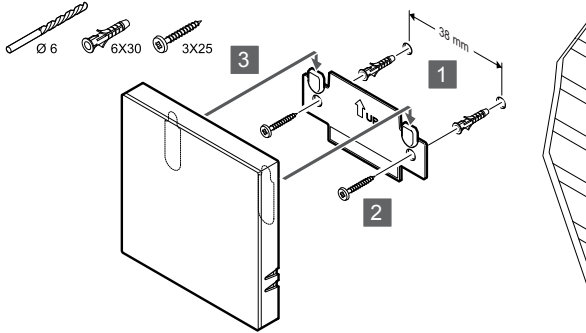
Namestitev termostata na steno



CD000005

Termostat je dobavljen v paketu, ki vsebuje vijake, zidne vložke in stenski nosilec, s katerimi lahko namestite termostat na steno na več načinov.

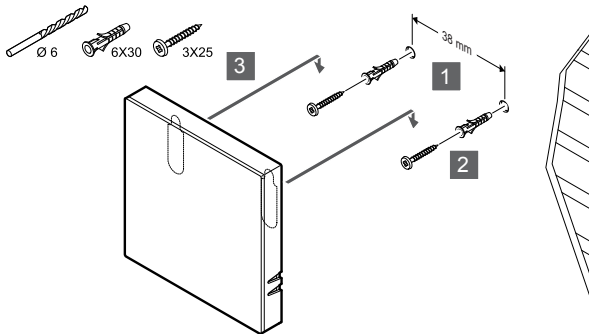
Stenski nosilec (priporočeno)



SI0000021

Termostat pritrdite na steno z uporabo stenskega nosilca, vijakov in zidnih vložkov.

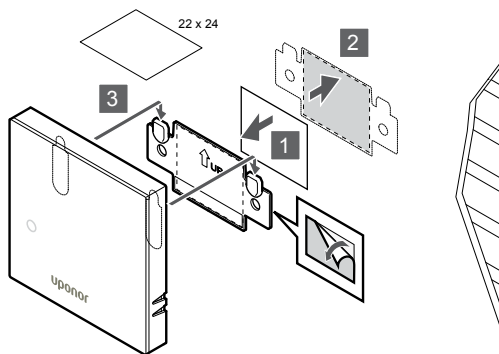
Vijak in zidni vložki



SI0000022

Pritrdite termostat na steno z uporabo vijaka in zidnega vložka.

Lepilni trak

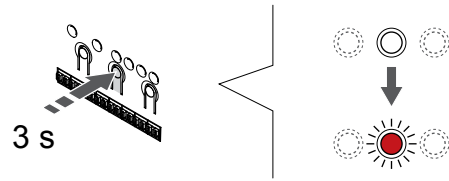


SI0000020

Termostat pritrdite na steno z uporabo stenskega nosilca in lepilnih trakov.

Registracija termostata na priključni modul

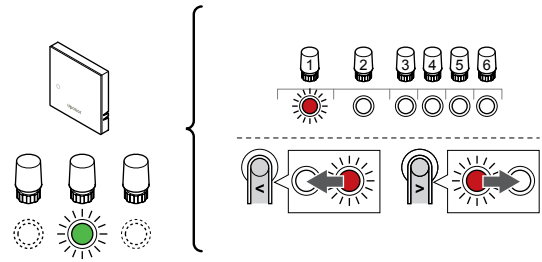
1. Vstopite v registracijski način



SI0000065

Pritisnite in držite gumb **V** rdeču na priključnem modulu, dokler LED-dioda na kanalu 1 (ali na prvem neregistriranem kanalu) ne začne utripati v rdeči barvi.

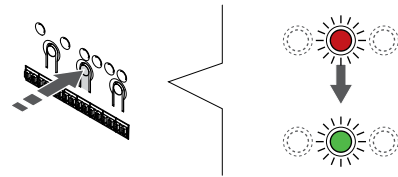
2. Izbira kanala



SI0000070

Uporabite gumb < ali > za premik kazalca (rdeča LED-dioda utripa) na zeleni kanal.

3. Zaklepanje izbranega kanala



SI0000071

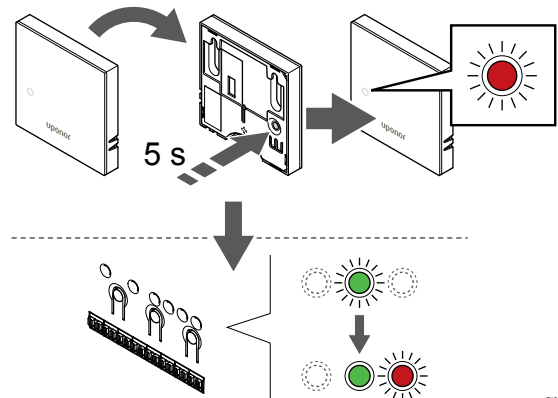
OPOMBA!

Priporoča se, da se istočasno registrirajo vsi kanali za termostate.

Pritisnite gumb **V** rdeču za izbiro kanala za registracijo. LED dioda za izbrani kanal začne utripati v zeleni barvi.

Izberite vse kanale, ki jih želite registrirati na termostat, in nadaljujte z naslednjim korakom.

4. Registracija termostata

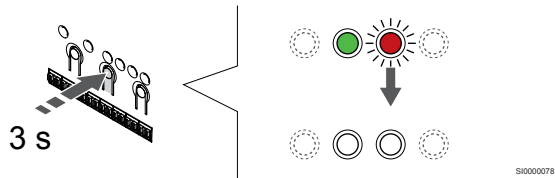


SI0000077

Nežno pritisnite in pridržite gumb za registracijo na termostatu ter ga izpustite, ko LED dioda na sprednji strani termostata začne utripati.

Ko LED-dioda na izbranem kanalu priključnega modula začne svetiti neprekinjeno zeleno, je registracija končana.

5. Zaključek registracije

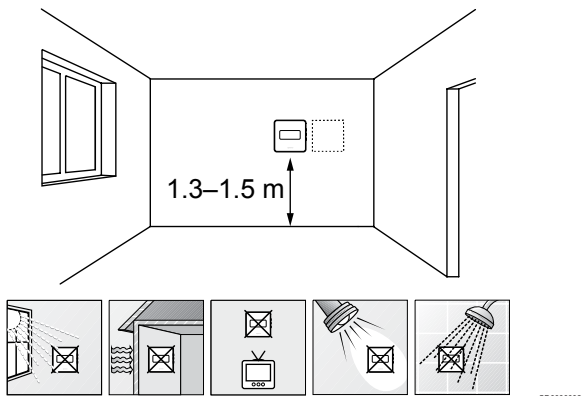


Pritisnite in držite gumb **V r**edu na priključnem modulu, dokler se LED-diode ne izklopijo, da zaključite registracijo in se vrnete v obratovalni način.

Za deregistracijo že registriranih termostatov glejte *Deregistracija kanalov priključnega modula, Stran 76*.

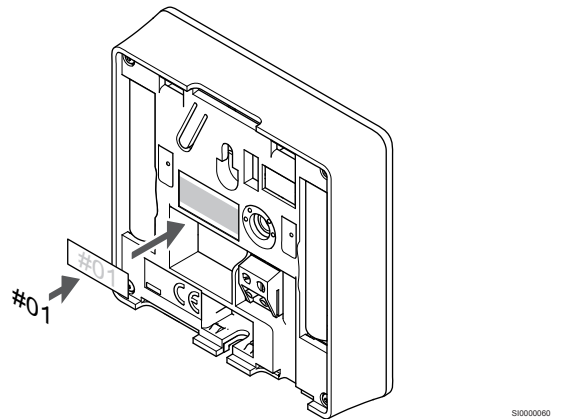
6.2 Uponor Smatrix Wave T-163

Postavitev termostata



- Izberite notranjo steno, položaj približno 1,3 – 1,5 m nad tlemi.
- Poskrbite, da termostat ne bo izpostavljen neposredni sončni svetlobi.
- Zagotovite, da se termostat ne bo pregreval skozi steno zaradi sonca.
- Zagotovite, da je termostat stran od vira ogrevanja, npr. stran od TV, elektronskih naprav, kamina, luči, itd.
- Zagotovite, da je termostat stran od vira vlage in pršee vode (IP20).
- Zagotovite, da je termostat od priključnega modula oddaljen vsaj 40 cm, da preprečite motnje.

Označevanje termostata



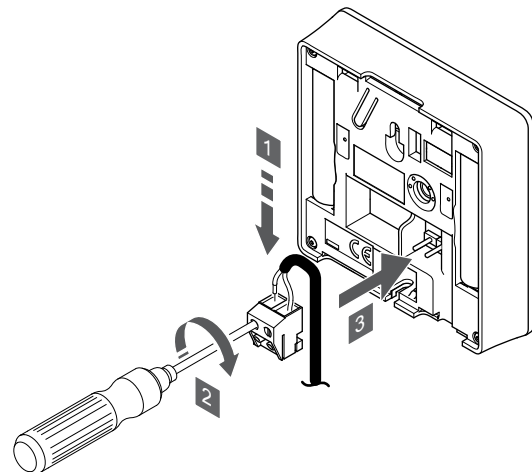
Označite termostat, kjer je to potrebno, s številkami kanalov, ki ga bodo regulirali, npr. #02, #03. Za sistem z več priključnimi moduli dodajte ID posameznih priključnih modulov, npr. 1.02, 1.03, 2.02, 2.03.

Če je priključeno zunanje tipalo, dodajte informacijo o vrsti tipala (kjer je to primerno).

Kombiniranje termostatov in tipal, ki so na voljo:

- Temperatura v prostoru
- Temperatura v prostoru in temperatura na površini tal
- Temperatura v prostoru in zunanja temperatura
- Temperatura daljinskega (oddaljenega) tipala

Priključitev zunanjega tipala na termostat



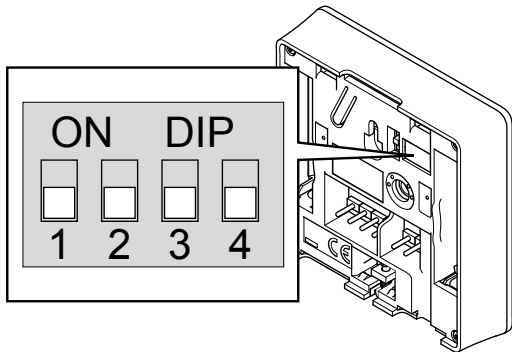
OPOMBA!

Za natančno temperaturo: pritrдите zunanje tipalo na severno stran zgradbe, kjer je malo možnosti, da bo izpostavljeno direktnemu soncu. Ne postavljajte jih v bližino vrat, oken ali zračnikov.

1. Vstavite žici od kabla tipala (nepolarizirano) v konektor.
2. Z izvijačem privijte vijaka v sponkah, da pritrдите žici.
3. Vstavite konektor na zatiče na termostatu.

Če termostat uporabljate kot običajen termostat, lahko konektor za zunanje tipalo uporabite za priključitev tipala za temperaturo tal, tipala za zunanjo temperaturo ali daljinsko tipalo temperature. Za izbiro načina funkcije uporabite konfiguracijska stikala DIP na termostatu.

Konfiguracijsko stikalo DIP



CD0000010



Pozor!

Konfiguracijsko stikalo DIP na termostatu mora biti nastavljeno, preden ga registrirate.



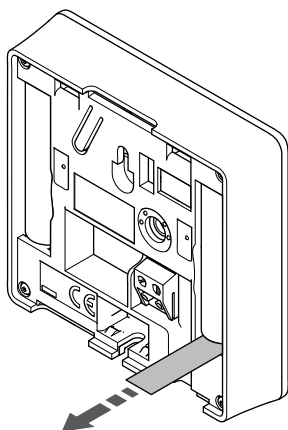
Pozor!

Stikala morajo biti nastavljena na eno od funkcij, ki so na voljo, v nasprotnem primeru registracija termostata ni možna.

Nastavite konfiguracijsko stikalo DIP glede na funkcijo termostata.

Funkcija termostata	Konfiguracijsko o stikalo
Tipalo temperature prostora	
Tipalo temperature prostora in tipalo temperature tal	
Tipalo temperature prostora in tipalo zunanje temperature	
Daljijsko tipalo	

Zagon termostata



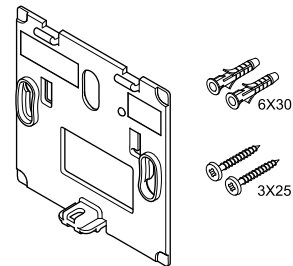
SI0000126

Odstranite plastične transportne trakove z baterij, da zaženete termostat.

Termostat uporablja dve alkalni bateriji 1,5 V AAA, ki omogočata približno 2-letno obratovanje, vendar pod pogojem, da je termostat lociran znotraj dosega radijskih valov priključnega modula. Zagotovite, da sta bateriji pravilno vgrajeni na termostat.

Termostat bo ob vklopu opravil samostojen preizkus, ki bo trajal približno 10 sekund. V tem času bo sistem blokiran, LED dioda termostata pa bo utripala.

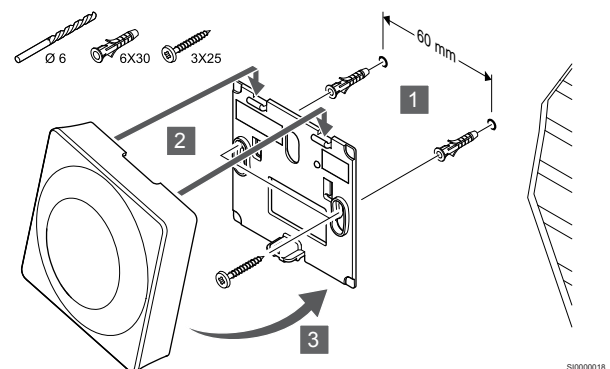
Namestitev termostata na steno



CD0000004

Termostat je dobavljen v paketu, ki vsebuje vijake, zidne vložke in stenski nosilec, s katerimi lahko namestite termostat na steno na več načinov.

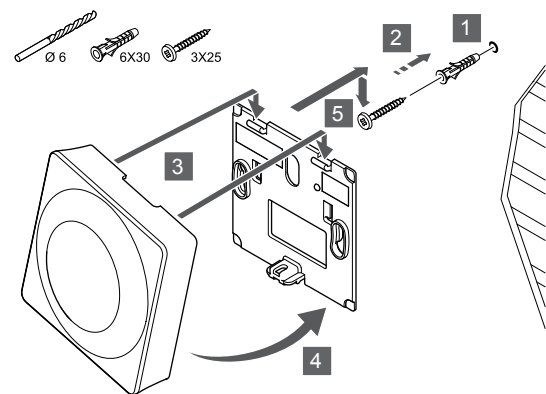
Stenski nosilec (priporočeno)



SI0000018

Termostat pritrdite na steno z uporabo stenskega nosilca, vijakov in zidnih vložkov.

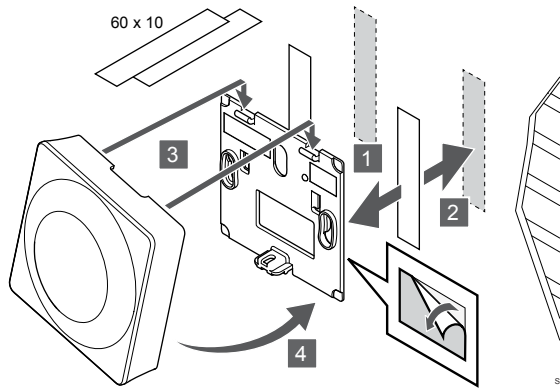
Vijak in zidni vložki



SI0000017

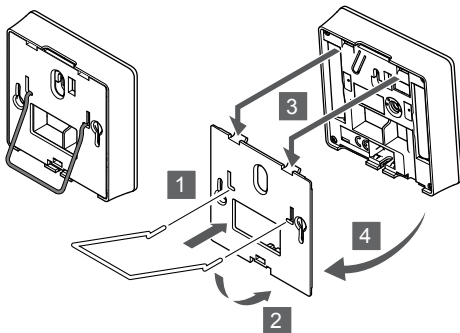
Pritrdite termostat na steno z uporabo vijaka in zidnega vložka.

Lepilni trak



Termostat pritrdite na steno z uporabo stenskega nosilca in lepilnih trakov.

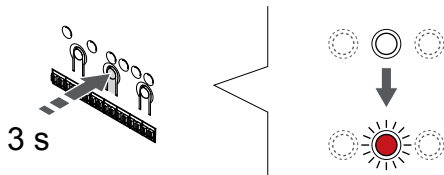
Uporaba namiznega nosilca



Namestite namizni nosilec na termostat s pomočjo stenskega nosilca.

Registracija termostata na priključni modul

1. Vstopite v registracijski način



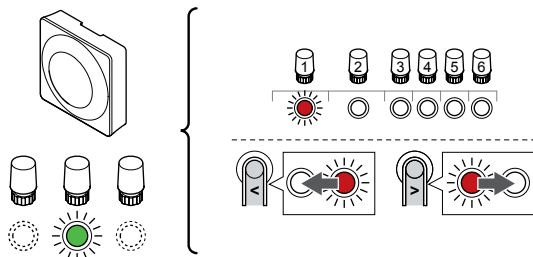
Pritisnite in držite gumb **V** rdečo na priključnem modulu, dokler LED-dioda na kanalu 1 (ali na prvem neregistriranem kanalu) ne začne utripati v rdeči barvi.



Pozor!

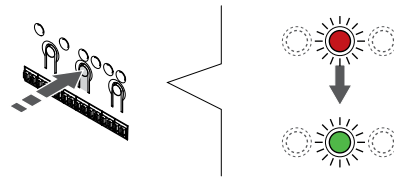
Konfiguracijsko stikalo DIP na termostatu mora biti nastavljeno, preden ga registrirate.

2. Izbira kanala



Uporabite gumb < ali > za premik kazalca (rdeča LED-dioda utripa) na zeleni kanal.

3. Zaklepanje izbranega kanala



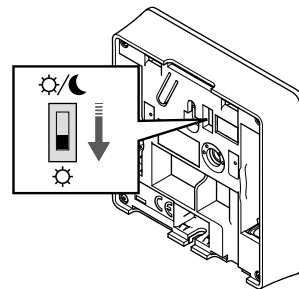
OPOMBA!

Priporoča se, da se istočasno registrirajo vsi kanali za termostate.

Pritisnite gumb **V** rdečo za izbiro kanala za registracijo. LED dioda za izbrani kanal začne utripati v zeleni barvi.

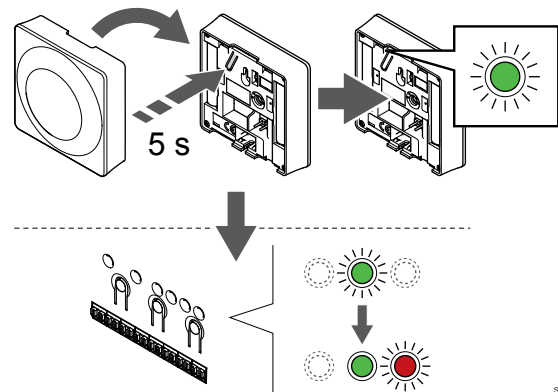
Izberite vse kanale, ki jih želite registrirati na termostat, in nadaljujte z naslednjim korakom.

4. Aktiviranje alarma nedovoljenega poseganja



Opcijsko: Za aktiviranje alarma nedovoljenega poseganja za termostat nastavite preklopno stikalo za odklop timerja na komfortni način delovanja (☀️), preden registrirate termostat.

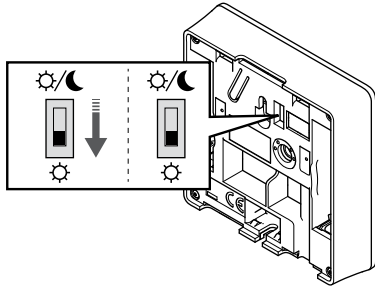
5. Registracija termostata



Nežno pritisnite in pridržite gumb za registracijo na termostatu ter ga izpustite, ko začne utripati LED dioda (v odprtini nad gumbom za registracijo).

Ko LED-dioda na izbranem kanalu priključnega modula začne svetiti neprekinjeno zeleno, je registracija končana.

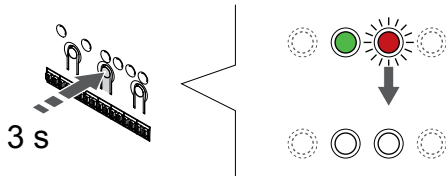
6. Nastavitev preklopnega stikala za odklop timerja



SI0000079

Opcijsko: Če je bil med registracijo aktiviran alarm za nedovoljeno poseganje, nastavite Onemogoči stikalo timerja na prednostni način ().

7. Zaključek registracije



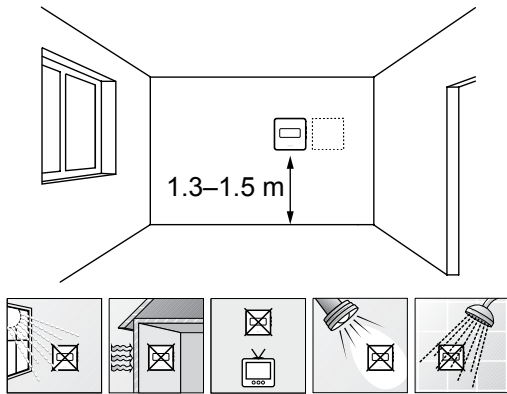
SI0000078

Pritisnite in držite gumb **V r**edu na priključnem modulu, dokler se LED-diode ne izklopijo, da zaključite registracijo in se vrnete v obratovalni način.

Za deregistracijo že registriranih termostatov glejte *Deregistracija kanalov priključnega modula*, Stran 76.

6.3 Uponor Smatrix Wave T-165

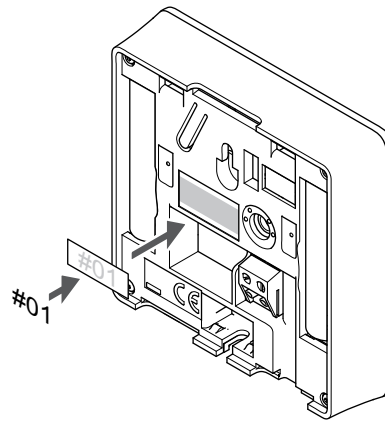
Postavitev termostata



SD0000002

- Izberite notranjo steno, položaj približno 1,3 – 1,5 m nad tlemi.
- Poskrbite, da termostat ne bo izpostavljen neposredni sončni svetlobi.
- Zagotovite, da se termostat ne bo pregreval skozi steno zaradi sonca.
- Zagotovite, da je termostat stran od vira ogrevanja, npr. stran od TV, elektronskih naprav, kamina, luči, itd.
- Zagotovite, da je termostat stran od vira vlage in pršee vode (IP20).
- Zagotovite, da je termostat od priključnega modula oddaljen vsaj 40 cm, da preprečite motnje.

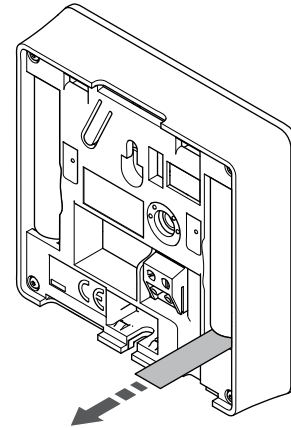
Označevanje termostata



SI0000060

Označite termostat, kjer je to potrebno, s številkami kanalov, ki ga bodo regulirali, npr. #02, #03. Za sistem z več priključnimi moduli dodajte ID posameznih priključnih modulov, npr. 1.02, 1.03, 2.02, 2.03.

Zagon termostata



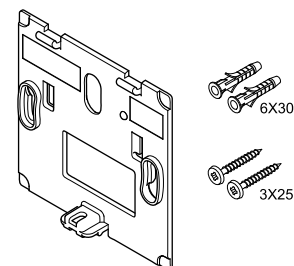
SI0000126

Odstranite plastične transportne trakove z baterij, da zaženete termostat.

Termostat uporablja dve alkalni bateriji 1,5 V AAA, ki omogočata približno 2-letno obratovanje, vendar pod pogojem, da je termostat lociran znotraj dosega radijskih valov priključnega modula. Zagotovite, da sta bateriji pravilno vgrajeni na termostat.

Termostat bo ob vklopu opravil samostojen preizkus, ki bo trajal približno 10 sekund. V tem času bo sistem blokiran, LED dioda termostata pa bo utrpala.

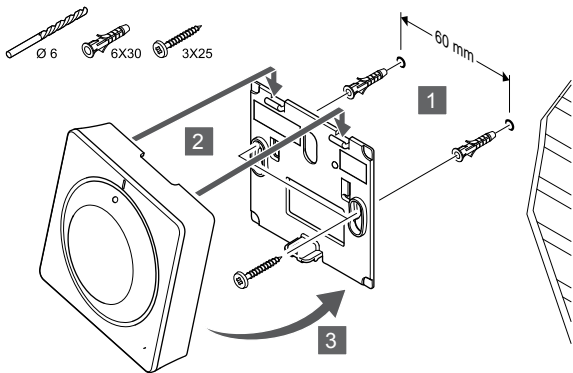
Namestitev termostata na steno



CD0000004

Termostat je dobavljen v paketu, ki vsebuje vijake, zidne vložke in stenski nosilec, s katerimi lahko namestite termostat na steno na več načinov.

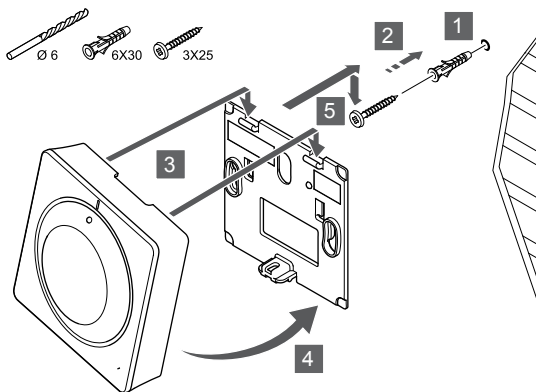
Stenski nosilec (priporočeno)



SI000026

Termostat pritrdite na steno z uporabo stenskega nosilca, vijakov in zidnih vložkov.

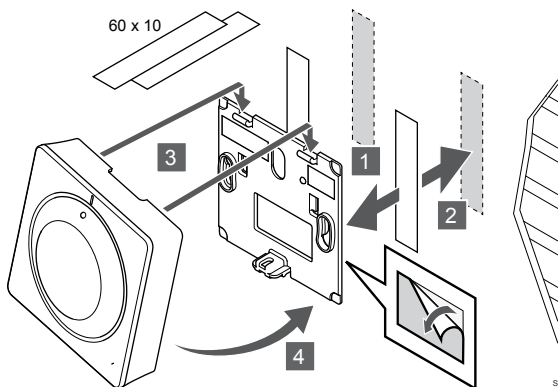
Vijak in zidni vložki



SI000025

Pritrdite termostat na steno z uporabo vijaka in zidnega vložka.

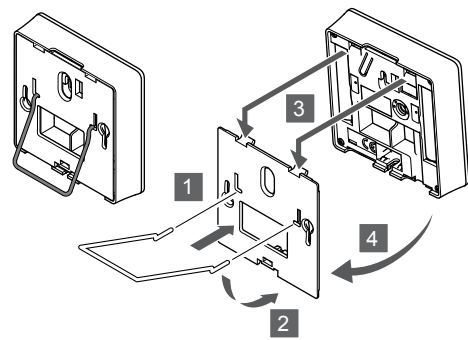
Lepilni trak



SI000024

Termostat pritrdite na steno z uporabo stenskega nosilca in lepilnih trakov.

Uporaba namiznega nosilca

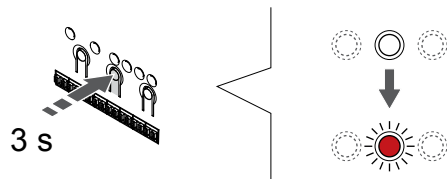


SI000028

Namestite namizni nosilec na termostat s pomočjo stenskega nosilca.

Registracija termostata na priključni modul

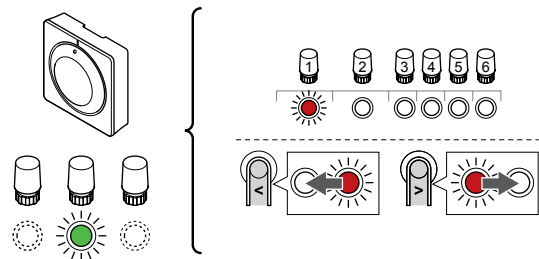
1. Vstopite v registracijski način



SI000065

Pritisnite in držite gumb **V** **redu** na priključnem modulu, dokler LED-dioda na kanalu 1 (ali na prvem neregistriranem kanalu) ne začne utripati v rdeči barvi.

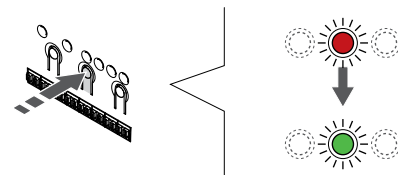
2. Izbera kanala



SI000068

Uporabite gumb **<** ali **>** za premik kazalca (rdeča LED-dioda utripa) na zeleni kanal.

3. Zaklepanje izbranega kanala



SI000071



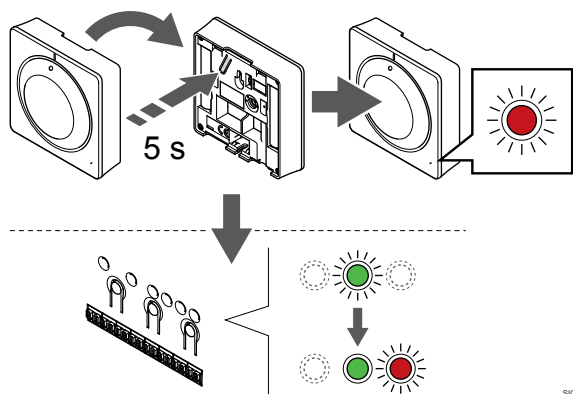
OPOMBA!

Priporoča se, da se istočasno registrirajo vsi kanali za termostate.

Pritisnite gumb **V** **redu** za izbiro kanala za registracijo. LED dioda za izbrani kanal začne utripati v zeleni barvi.

Izberite vse kanale, ki jih želite registrirati na termostat, in nadaljujte z naslednjim korakom.

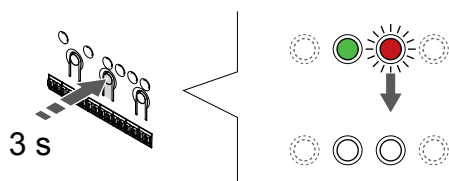
4. Registracija termostata



Nežno pritisnite in pridržite gumb za registracijo na termostatu ter ga izpustite, ko LED dioda na sprednji strani termostata začne utripati.

Ko LED-dioda na izbranem kanalu priključnega modula začne svetiti neprekinjeno zeleno, je registracija končana.

5. Zaključek registracije

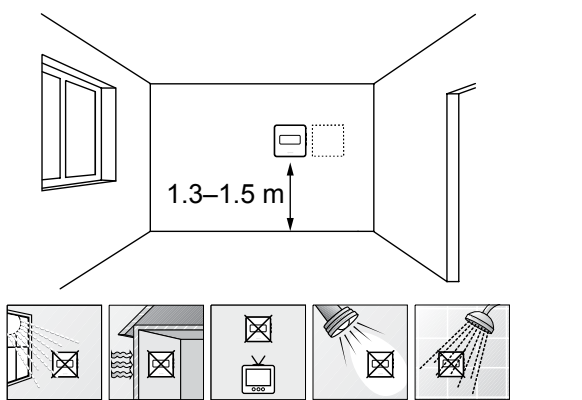


Pritisnite in držite gumb **V** **redu** na priključnem modulu, dokler se LED-diode ne izklopijo, da zaključite registracijo in se vrnete v obratovalni način.

Za deregistracijo že registriranih termostatov glejte *Deregistracija kanalov priključnega modula*, Stran 76.

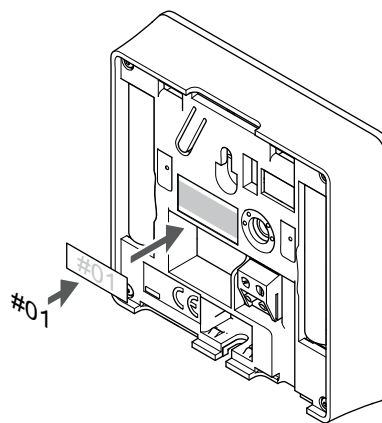
6.4 Uponor Smatrix Wave T-166

Postavitev termostata



- Izberite notranjo steno, položaj približno 1,3 – 1,5 m nad tlemi.
- Poskrbite, da termostat ne bo izpostavljen neposredni sončni svetlobi.
- Zagotovite, da se termostat ne bo pregreval skozi steno zaradi sonca.
- Zagotovite, da je termostat stran od vira ogrevanja, npr. stran od TV, elektronskih naprav, kamina, luči, itd.
- Zagotovite, da je termostat stran od vira vlage in pršeeče vode (IP20).
- Zagotovite, da je termostat od priključnega modula oddaljen vsaj 40 cm, da preprečite motnje.

Označevanje termostata



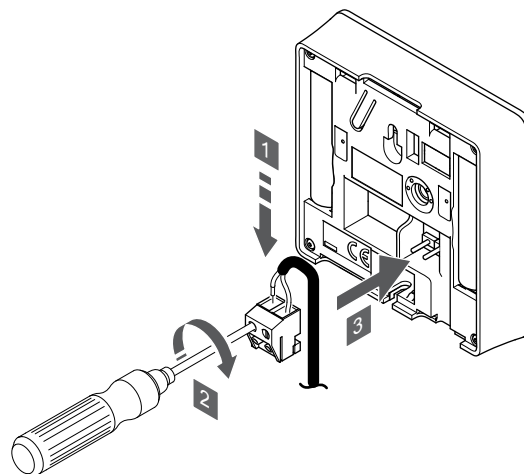
Označite termostat, kjer je to potrebno, s številkami kanalov, ki ga bodo regulirali, npr. #02, #03. Za sistem z več priključnimi moduli dodajte ID posameznih priključnih modulov, npr. 1.02, 1.03, 2.02, 2.03.

Če je priključeno zunanje tipalo, dodajte informacijo o vrsti tipala (kjer je to primerno).

Kombiniranje termostatov in tipal, ki so na voljo:

- Temperatura v prostoru
- Temperatura v prostoru in temperatura na površini tal
- Temperatura v prostoru in zunanja temperatura
- Temperatura daljinskega (oddaljenega) tipala

Priključitev zunanjega tipala na termostat



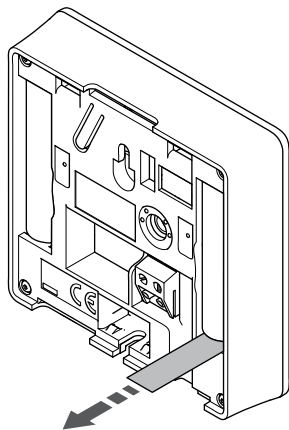
OPOMBA!

Za natančno temperaturo: pritrpite zunanje tipalo na severno stran zgradbe, kjer je malo možnosti, da bo izpostavljeno direktnemu soncu. Ne postavljajte jih v bližino vrat, oken ali zračnikov.

1. Vstavite žici od kabla tipala (nepolarizirano) v konektor.
2. Z izvijačem privijte vijaka v sponkah, da pritrpite žici.
3. Vstavite konektor na zatiče na termostatu.

Zunanje temperaturno tipalo se lahko uporablja ali za merjenje temperature tal, ali za zunanjo temperaturo ali pa za daljinsko temperaturo. S pomočjo programa na termostatu izberite način krmiljenja, ki odgovarja uporabljeni vrsti tipala in termostata.

Zagon termostata



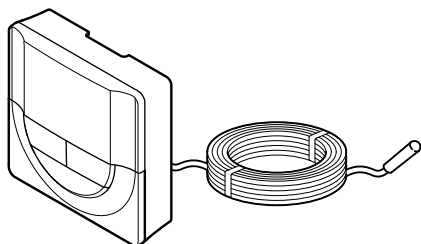
Odstranite plastične transportne trakove z baterij, da zaženete termostat.

Termostat uporablja dve alkalni bateriji 1,5 V AAA, ki omogočata približno 2-letno obratovanje, vendar pod pogojem, da je termostat lociran znotraj dosega radijskih valov priključnega modula. Zagotovite, da sta bateriji pravilno vgrajeni na termostat.



Med vklopom se prikaže trenutna različica programske opreme.

Izberite krmilni način delovanja termostata



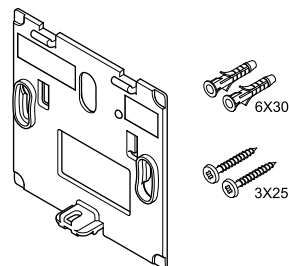
SI0000106

	<p>Pozor!</p> <p>Pred registracijo termostata na priključni modul morate nastaviti način delovanja termostata.</p> <p>Za poznejše spremembe te nastavitve morate znova registrirati termostat.</p>
	<p>OPOMBA!</p> <p>Če približno osem (8) sekund ne pritisnete nobenega gumba na termostatu, ko ste v podmeniju, so trenutne vrednosti shranjene, program pa se vrne v nastavitveni meni. Program se nato v približno 60-ih sekundah povrne v obratovalni način.</p>

Če je na termostat priključeno zunanje tipalo, se mora izbrati primeren krmilni način delovanja, da se zagotovi dodatna funkcionalnost tipala.

Glejte *04 Krmilni način*, *Stran 94* za informacije o spreminjanju nastavitve.

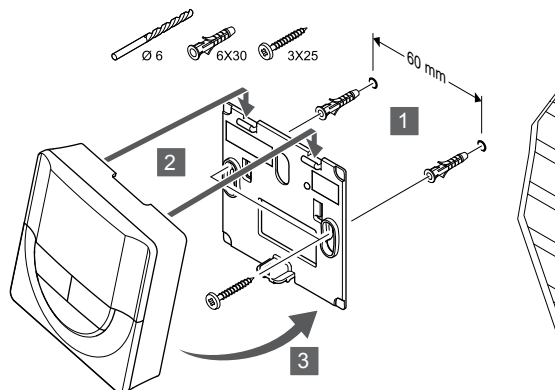
Namestitev termostata na steno



CD0000004

Termostat je dobavljen v paketu, ki vsebuje vijake, zidne vložke in stenski nosilec, s katerimi lahko namestite termostat na steno na več načinov.

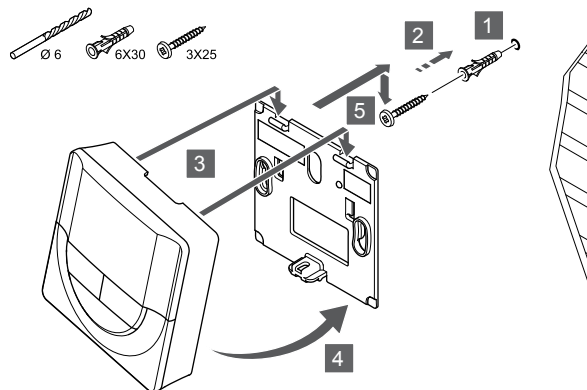
Stenski nosilec (priporočeno)



SI0000015

Termostat pritrdite na steno z uporabo stenskega nosilca, vijakov in zidnih vložkov.

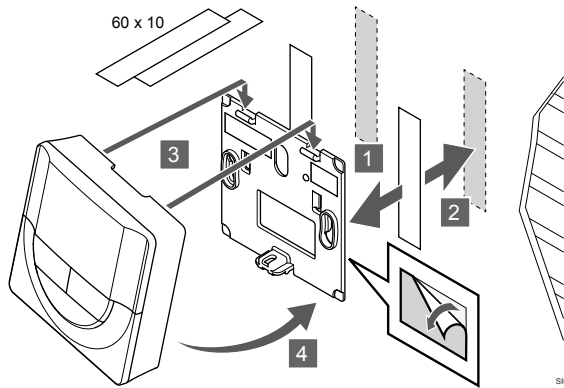
Vijak in zidni vložki



SI0000014

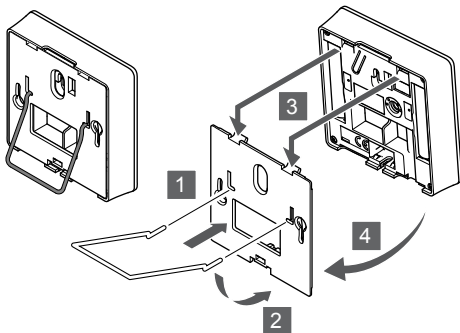
Pritrdite termostat na steno z uporabo vijaka in zidnega vložka.

Lepilni trak



Termostat pritrdite na steno z uporabo stenskega nosilca in lepilnih trakov.

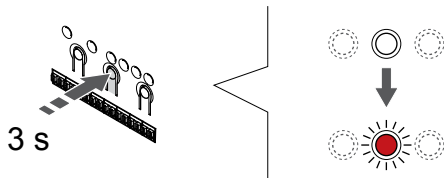
Uporaba namiznega nosilca



Namestite namizni nosilec na termostat s pomočjo stenskega nosilca.

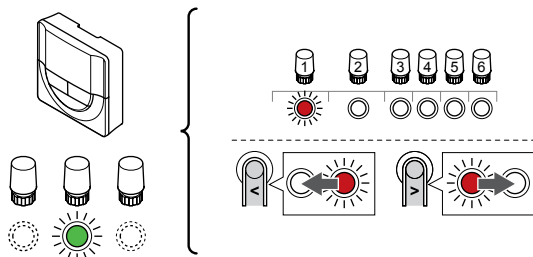
Registracija termostata na priključni modul

1. Vstopite v registracijski način



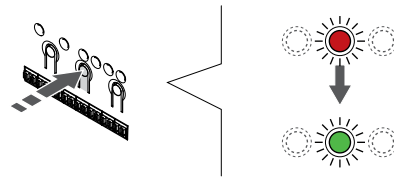
Pritisnite in držite gumb **V** **redu** na priključnem modulu, dokler LED-dioda na kanalu 1 (ali na prvem neregistriranem kanalu) ne začne utripati v rdeči barvi.

2. Izbira kanala



Uporabite gumb **<** ali **>** za premik kazalca (rdeča LED-dioda utripa) na zeleni kanal.

3. Zaklepanje izbranega kanala



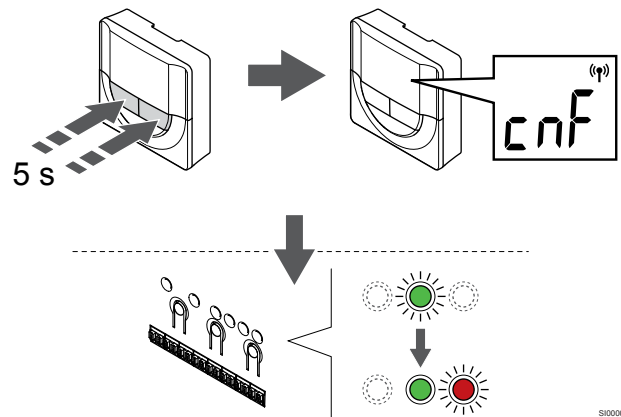
OPOMBA!

Priporoča se, da se istočasno registrirajo vsi kanali za termostate.

Pritisnite gumb **V** **redu** za izbiro kanala za registracijo. LED dioda za izbrani kanal začne utripati v zeleni barvi.

Izberite vse kanale, ki jih želite registrirati na termostat, in nadaljujte z naslednjim korakom.

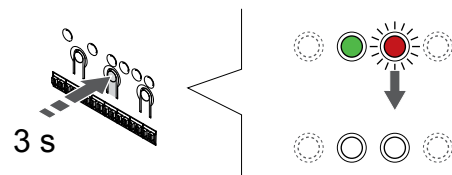
4. Registracija termostata



Pritisnite in držite oba gumba - in ura **+** na termostatu, dokler se ne prikaže tekst **CnF** (konfiguracija) in ikona komunikacije.

Ko LED-dioda na izbranem kanalu priključnega modula začne svetiti neprekinjeno zeleno, je registracija končana.

5. Zaključek registracije



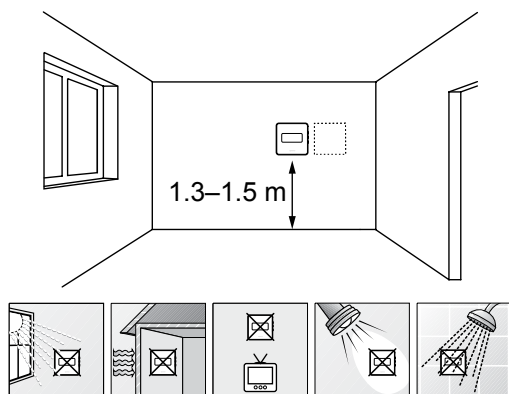
Pritisnite in držite gumb **V** **redu** na priključnem modulu, dokler se LED-diode ne izklopijo, da zaključite registracijo in se vrnete v obratovalni način.

Za deregistracijo že registriranih termostatov glejte *Deregistracija kanalov priključnega modula*, Stran 76.

6.5 Uponor Smatrix Wave T-168

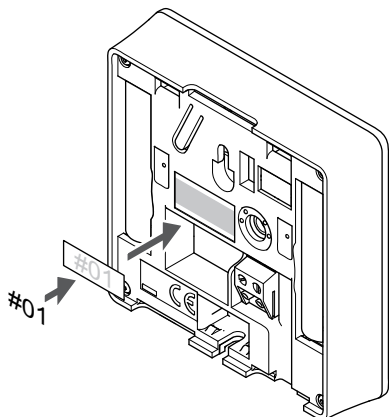
Priključitev zunanjega tipala na termostat

Postavitev termostata



- Izberite notranjo steno, položaj približno 1,3 – 1,5 m nad tlemi.
- Poskrbite, da termostat ne bo izpostavljen neposredni sončni svetlobi.
- Zagotovite, da se termostat ne bo pregreval skozi steno zaradi sonca.
- Zagotovite, da je termostat stran od vira ogrevanja, npr. stran od TV, elektronskih naprav, kamina, luči, itd.
- Zagotovite, da je termostat stran od vira vlage in pršee vode (IP20).
- Zagotovite, da je termostat od priključnega modula oddaljen vsaj 40 cm, da preprečite motnje.

Označevanje termostata

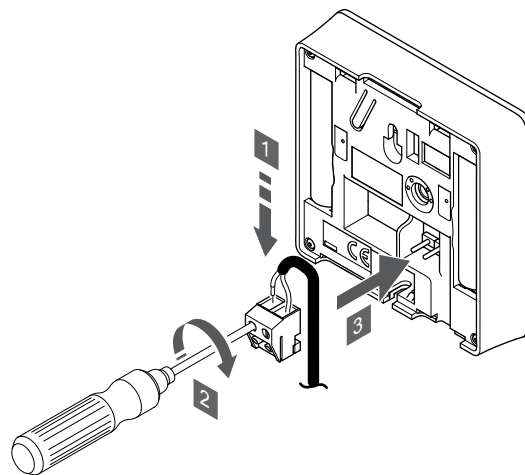


Označite termostat, kjer je to potrebno, s števkami kanalov, ki ga bodo regulirali, npr. #02, #03. Za sistem z več priključnimi moduli dodajte ID posameznih priključnih modulov, npr. 1.02, 1.03, 2.02, 2.03.

Če je priključeno zunanje tipalo, dodajte informacijo o vrsti tipala (kjer je to primerno).

Kombiniranje termostatov in tipal, ki so na voljo:

- Temperatura v prostoru
- Temperatura v prostoru in temperatura na površini tal
- Temperatura v prostoru in zunanja temperatura
- Temperatura daljinskega (oddaljenega) tipala



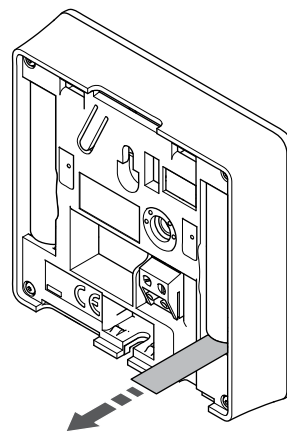
OPOMBA!

Za natančno temperaturo: pritrдите zunanje tipalo na severno stran zgradbe, kjer je malo možnosti, da bo izpostavljeno direktnemu soncu. Ne postavljajte jih v bližino vrat, oken ali zračnikov.

1. Vstavite žici od kabla tipala (nepolarizirano) v konektor.
2. Z izvijačem privijte vijaka v sponkah, da pritrдите žici.
3. Vstavite konektor na zatiče na termostatu.

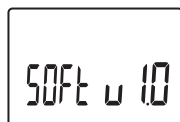
Zunanje temperaturno tipalo se lahko uporablja ali za merjenje temperature tal, ali za zunanjo temperaturo ali pa za daljinsko temperaturo. S pomočjo programa na termostatu izberite način krmiljenja, ki odgovarja uporabljeni vrsti tipala in termostata.

Zagon termostata



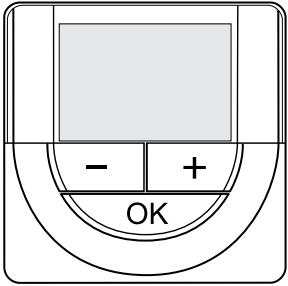
Odstranite plastične transportne trakove z baterij, da zaženete termostat.

Termostat uporablja dve alkalni bateriji 1,5 V AAA, ki omogočata približno 2-letno obratovanje, vendar pod pogojem, da je termostat lociran znotraj dosega radijskih valov priključnega modula. Zagotovite, da sta bateriji pravilno vgrajeni na termostat.



Med vklopom se prikaže trenutna različica programske opreme.

Nastavitev ure in datuma



OPOMBA!

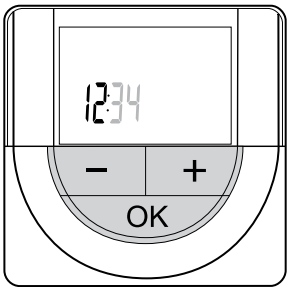
Če približno osem (8) sekund ne pritisnete nobenega gumba na termostatu, ko ste v podmeniju, so trenutne vrednosti shranjene, program pa se vrne v nastavitveni meni. Program se nato v približno 60-ih sekundah povrne v obratovalni način.

Pri prvem zagonu po ponastavitvi na tovarniške nastavitve ali če baterije niso bile dalj časa nameščene v termostatu, morate v programski opremi nastaviti uro in datum. Ta nastavitev je zahtevana, da se lahko nastavi urnik delovanja tega termostata.

Uporabite gumb - ali + za spremembo vrednosti in pritisnite gumb »OK«, da nastavite novo vrednost in prikažete naslednjo vrednost, ki jo lahko uredite.

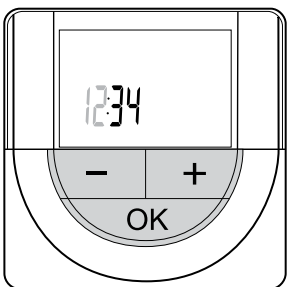
Datum in uro lahko nastavite tudi pozneje v nastavitvenem meniju.

1. Nastavite uro



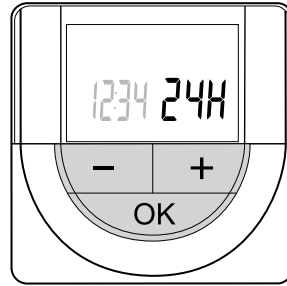
Uporabite gumb - ali + za spremembo vrednosti in pritisnite gumb »OK«, da nastavite novo vrednost in prikažete naslednjo vrednost, ki jo lahko uredite.

2. Nastavite minute



Uporabite gumb - ali + za spremembo vrednosti in pritisnite gumb »OK«, da nastavite novo vrednost in prikažete naslednjo vrednost, ki jo lahko uredite.

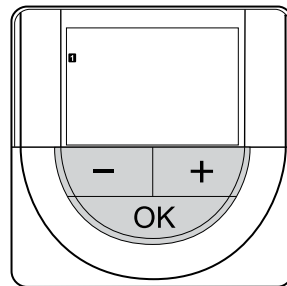
3. Nastavite 12-/24-urno obliko zapisa ure



Nastavite 12-urno ali 24-urno obliko zapisa ure.

Uporabite gumb - ali + za spremembo vrednosti in pritisnite gumb »OK«, da nastavite novo vrednost in prikažete naslednjo vrednost, ki jo lahko uredite.

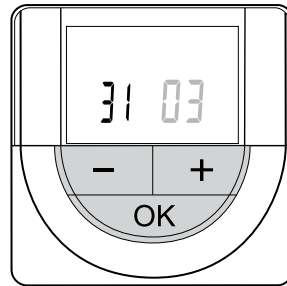
4. Nastavite dan v tednu



Nastavite dan v tednu (1 = ponedeljek, 7 = nedelja).

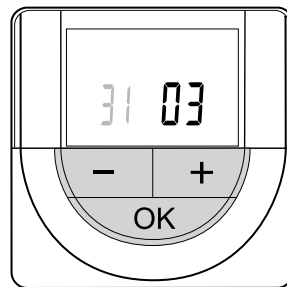
Uporabite gumb - ali + za spremembo vrednosti in pritisnite gumb »OK«, da nastavite novo vrednost in prikažete naslednjo vrednost, ki jo lahko uredite.

5. Nastavite dan v mesecu



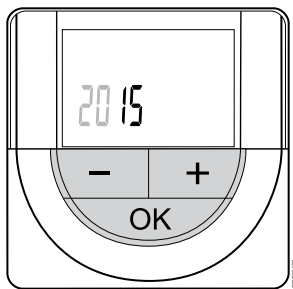
Uporabite gumb - ali + za spremembo vrednosti in pritisnite gumb »OK«, da nastavite novo vrednost in prikažete naslednjo vrednost, ki jo lahko uredite.

6. Nastavite mesec



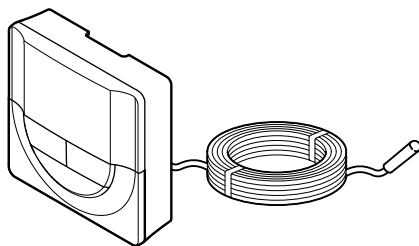
Uporabite gumb - ali + za spremembo vrednosti in pritisnite gumb »OK«, da nastavite novo vrednost in prikažete naslednjo vrednost, ki jo lahko uredite.

7. Nastavite leto



Uporabite gumb - ali + za spremembo vrednosti in pritisnite gumb »OK«, da nastavite novo vrednost in prikažete naslednjo vrednost, ki jo lahko uredite.

Izberite krmilni način delovanja termostata



SI0000106



Pozor!

Pred registracijo termostata na priključni modul morate nastaviti način delovanja termostata.

Za poznejše spremembe te nastavitve morate znova registrirati termostat.



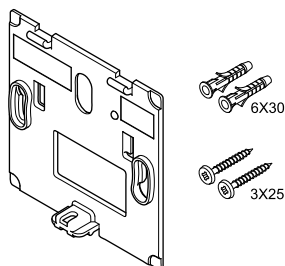
OPOMBA!

Če približno osem (8) sekund ne pritisnete nobenega gumba na termostatu, ko ste v podmeniju, so trenutne vrednosti shranjene, program pa se vrne v nastavitveni meni. Program se nato v približno 60-ih sekundah povrne v obratovalni način.

Če je na termostat priključeno zunanje tipalo, se mora izbrati primeren krmilni način delovanja, da se zagotovi dodatna funkcionalnost tipala.

Glejte 04 Krmilni način, Stran 94 za informacije o spreminjanju nastavitve.

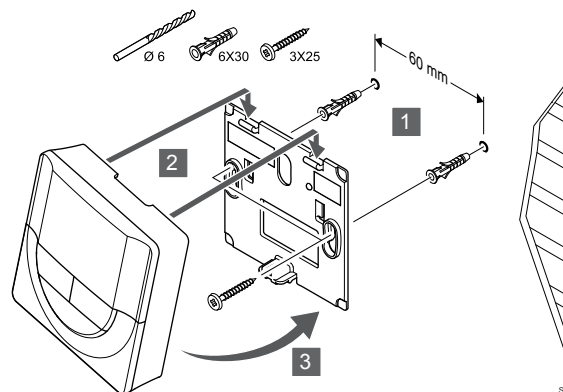
Namestitev termostata na steno



CD0000004

Termostat je dobavljen v paketu, ki vsebuje vijake, zidne vložke in stenski nosilec, s katerimi lahko namestite termostat na steno na več načinov.

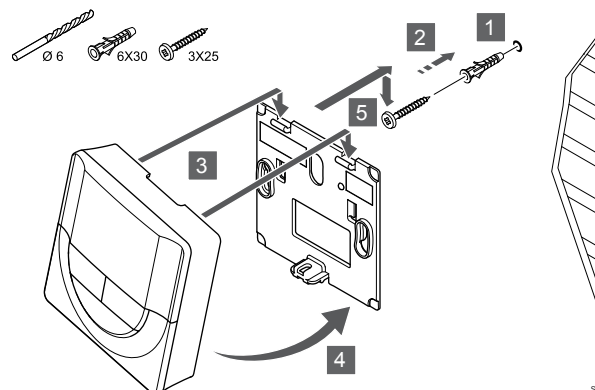
Stenski nosilec (priporočeno)



SI0000015

Termostat pritrдите na steno z uporabo stenskega nosilca, vijakov in zidnih vložkov.

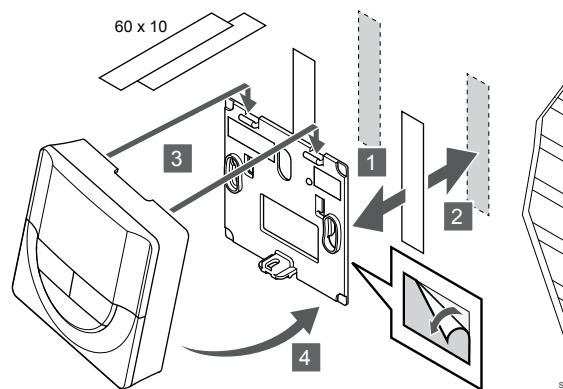
Vijak in zidni vložki



SI0000014

Pritrdite termostat na steno z uporabo vijaka in zidnega vložka.

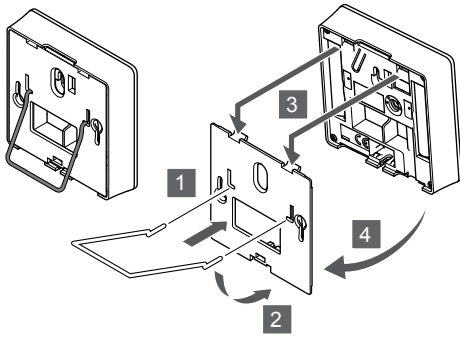
Lepilni trak



SI0000013

Termostat pritrдите na steno z uporabo stenskega nosilca in lepilnih trakov.

Uporaba namiznega nosilca

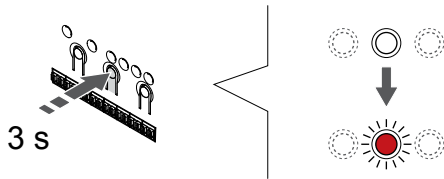


SI0000028

Namestite namizni nosilec na termostat s pomočjo stenskega nosilca.

Registracija termostata na priključni modul

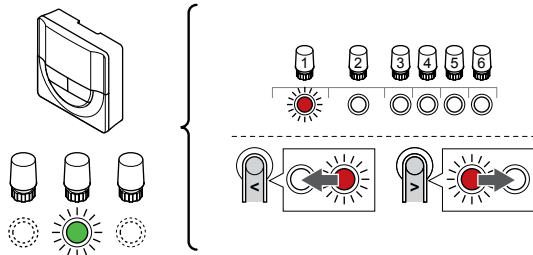
1. Vstopite v registracijski način



SI0000065

Pritisnite in držite gumb **V** **redu** na priključnem modulu, dokler LED-dioda na kanalu 1 (ali na prvem neregistriranem kanalu) ne začne utripati v rdeči barvi.

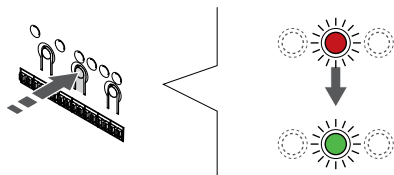
2. Izbira kanala



SI0000066

Uporabite gumb < ali > za premik kazalca (rdeča LED-dioda utripa) na zeleni kanal.

3. Zaklepanje izbranega kanala



SI0000071

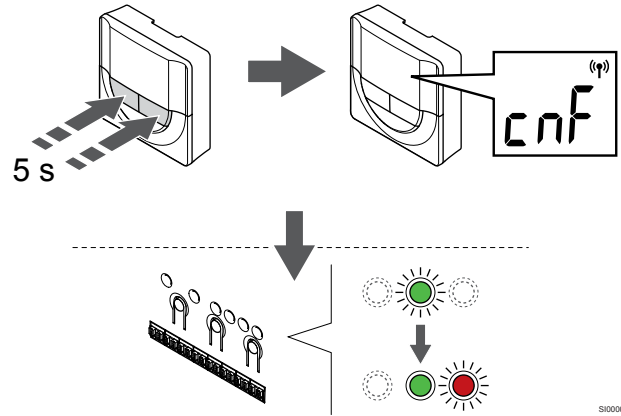
OPOMBA!

Priporoča se, da se istočasno registrirajo vsi kanali za termostate.

Pritisnite gumb **V** **redu** za izbiro kanala za registracijo. LED dioda za izbrani kanal začne utripati v zeleni barvi.

Izberite vse kanale, ki jih želite registrirati na termostat, in nadaljujte z naslednjim korakom.

4. Registracija termostata

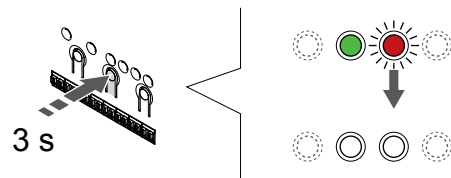


SI0000072

Pritisnite in držite oba gumba - in ura + na termostatu, dokler se ne prikaže tekst **CnF** (konfiguracija) in ikona komunikacije.

Ko LED-dioda na izbranem kanalu priključnega modula začne svetiti neprekinjeno zeleno, je registracija končana.

5. Zaključek registracije



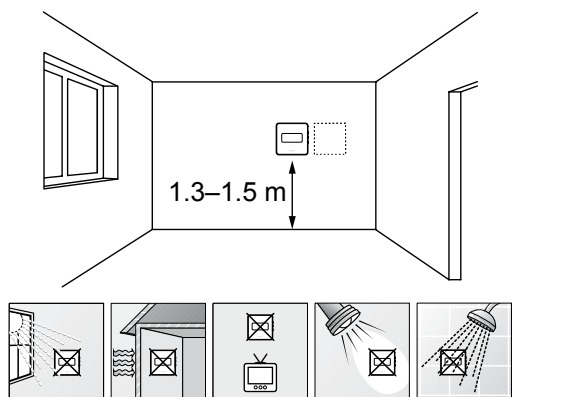
SI0000078

Pritisnite in držite gumb **V** **redu** na priključnem modulu, dokler se LED-diode ne izklopijo, da zaključite registracijo in se vrnete v obratovalni način.

Za deregistracijo že registriranih termostatov glejte *Deregistracija kanalov priključnega modula*, Stran 76.

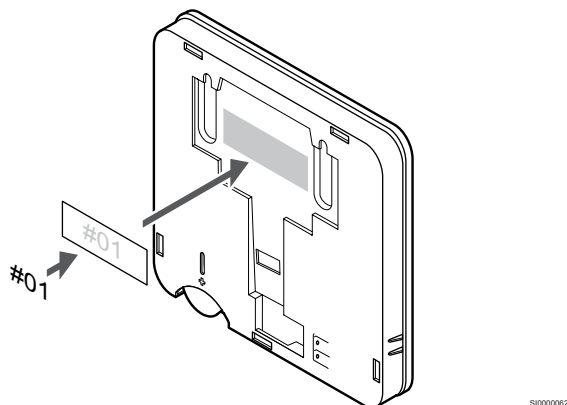
6.6 Uponor Smatrix Wave T-169

Postavitev termostata



- Izberite notranjo steno, položaj približno 1,3 – 1,5 m nad tlemi.
- Poskrbite, da termostat ne bo izpostavljen neposredni sončni svetlobi.
- Zagotovite, da se termostat ne bo pregreval skozi steno zaradi sonca.
- Zagotovite, da je termostat stran od vira ogrevanja, npr. stran od TV, elektronskih naprav, kamina, luči, itd.
- Zagotovite, da je termostat stran od vira vlage in pršiče vode (IP20).
- Zagotovite, da je termostat od priključnega modula oddaljen vsaj 40 cm, da preprečite motnje.

Označevanje termostata



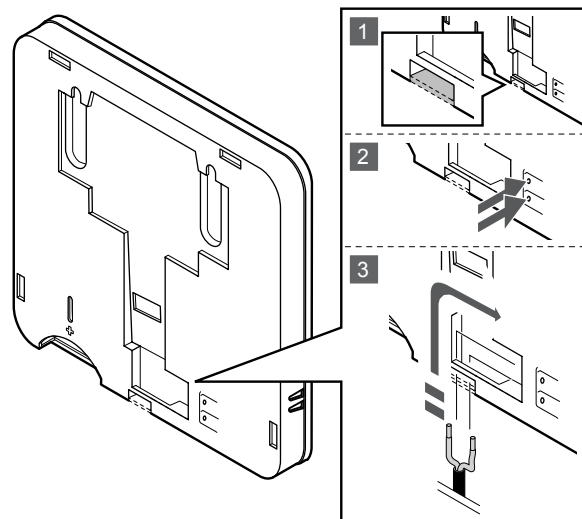
Označite termostat, kjer je to potrebno, s števkami kanalov, ki ga bodo regulirali, npr. #02, #03. Za sistem z več priključnimi moduli dodajte ID posameznih priključnih modulov, npr. 1.02, 1.03, 2.02, 2.03.

Če je priključeno zunanje tipalo, dodajte informacijo o vrsti tipala (kjer je to primerno).

Kombiniranje termostatov in tital, ki so na voljo:

- Temperatura v prostoru
- Temperatura v prostoru in temperatura na površini tal
- Temperatura v prostoru in zunanja temperatura
- Temperatura daljinskega (oddaljenega) tipala

Priključitev zunanjega tipala na termostat



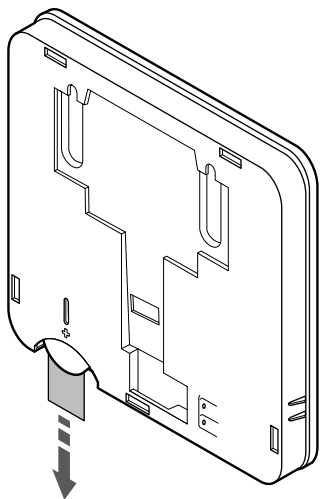
OPOMBA!

Za natančno temperaturo: pritrдите zunanje tipalo na severno stran zgradbe, kjer je malo možnosti, da bo izpostavljeno direktnemu soncu. Ne postavljajte jih v bližino vrat, oken ali zračnikov.

1. Odstranite snemljivo plastiko na zadnji strani termostata.
2. Pritisnite potisne gume na priključnih konektorjih.
3. Pridržite potisne gume in nato vstavite žici od kabla tipala (nepolarizirano) v priključni konektor.

Zunanje temperaturno tipalo se lahko uporablja ali za merjenje temperature tal, ali za zunanjo temperaturo ali pa za daljinsko temperaturo. S pomočjo programa na termostatu izberite način krmiljenja, ki odgovarja uporabljeni vrsti tipala in termostata.

Zagon termostata



SI0000105

Odstranite plastični transportni trak z baterije, da zaženete termostat.

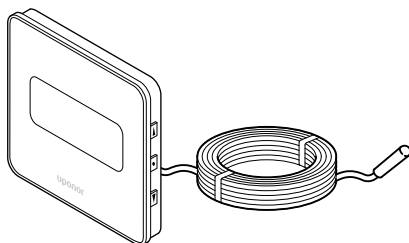
Termostat uporablja eno 3 V ploščato celično litijevo baterijo CR2032, ki omogoča približno 2-letno obratovanje, vendar pod pogojem, da je termostat lociran znotraj dosega radijskih valov priključnega modula. Zagotovite, da je baterija pravilno vgrajena na termostat.

Po vgradnji baterije na termostat bo termostat opravil samostojen preizkus v trajanju približno 10 sekund. V tem času bo sistem blokiran za vnos.



Med vklopom se prikaže trenutna različica programske opreme.

Izberite krmilni način delovanja termostata



SI0000113



Pozor!

Pred registracijo termostata na priključni modul morate nastaviti način delovanja termostata.

Za poznejše spremembe te nastavitve morate znova registrirati termostat.



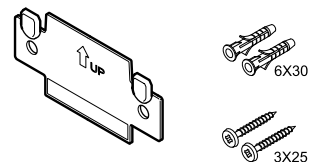
OPOMBA!

Če približno osem (8) sekund ne pritisnete nobenega gumba na termostatu, ko ste v podmeniju, so trenutne vrednosti shranjene, program pa se vrne v nastavitveni meni. Program se nato v približno 60-ih sekundah povrne v obratovalni način.

Če je na termostat priključeno zunanje tipalo, se mora izbrati primeren krmilni način delovanja, da se zagotovi dodatna funkcionalnost tipala.

Glejte *04 Krmilni način*, *Stran 94* za informacije o spreminjanju nastavitve.

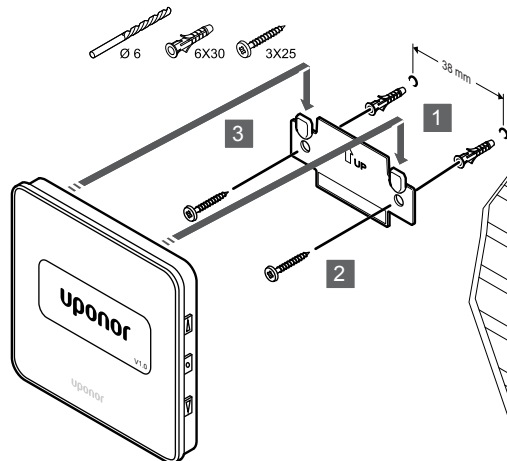
Namestitev termostata na steno



CD000005

Termostat je dobavljen v paketu, ki vsebuje vijake, zidne vložke in stenski nosilec, s katerimi lahko namestite termostat na steno na več načinov.

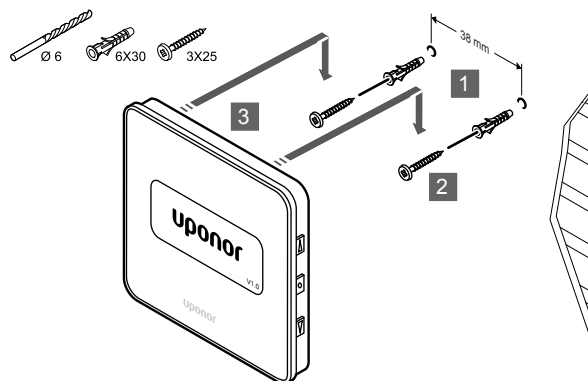
Stenski nosilec (priporočeno)



SI0000011

Termostat pritrdite na steno z uporabo stenskega nosilca, vijakov in zidnih vložkov.

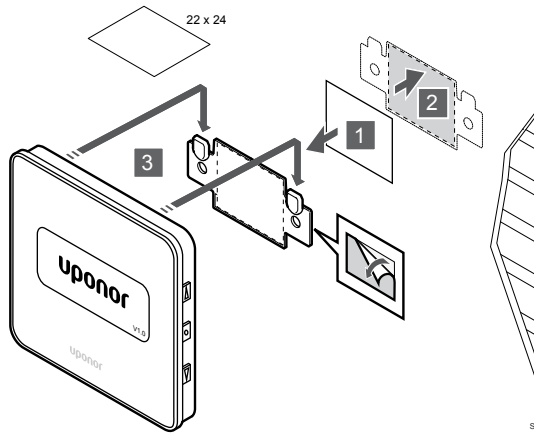
Vijak in zidni vložki



SI0000012

Pritrdite termostat na steno z uporabo vijaka in zidnega vložka.

Lepilni trak

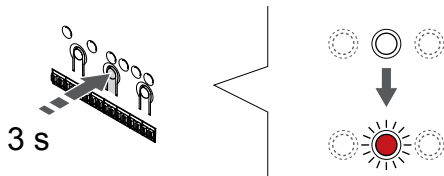


SI000010

Termostat pritrdite na steno z uporabo stenskega nosilca in lepilnih trakov.

Registracija termostata na priključni modul

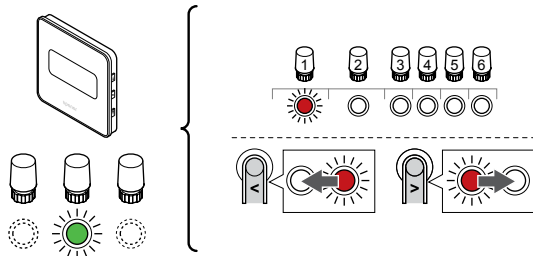
1. Vstopite v registracijski način



SI000065

Pritisnite in držite gumb **V** **redu** na priključnem modulu, dokler LED-dioda na kanalu 1 (ali na prvem neregistriranem kanalu) ne začne utripati v rdeči barvi.

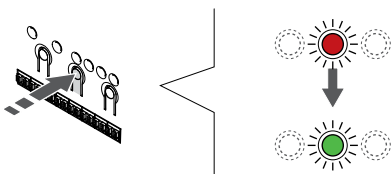
2. Izbira kanala



SI000069

Uporabite gumb < ali > za premik kazalca (rdeča LED-dioda utripa) na zeleni kanal.

3. Zaklepanje izbranega kanala



SI000071

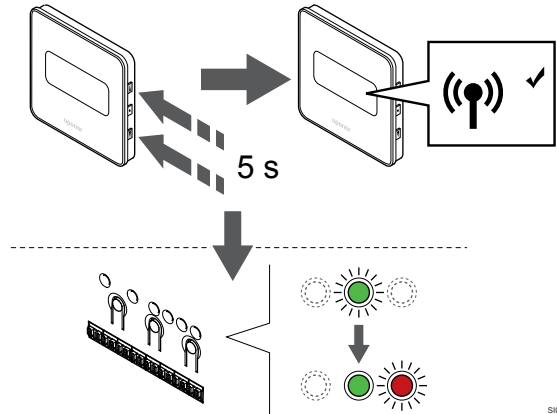
OPOMBA!

Priporoča se, da se istočasno registrirajo vsi kanali za termostate.

Pritisnite gumb **V** **redu** za izbiro kanala za registracijo. LED dioda za izbrani kanal začne utripati v zeleni barvi.

Izberite vse kanale, ki jih želite registrirati na termostat, in nadaljujte z naslednjim korakom.

4. Registracija termostata

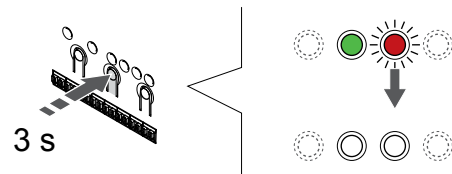


SI000076

Pritisnite in držite oba gumba ▲ in ura ▼ na termostatu, dokler se ne prikaže tekst **CnF** (konfiguracija) in ikona komunikacije.

Ko LED-dioda na izbranem kanalu priključnega modula začne svetiti neprekinjeno zeleno, je registracija končana.

5. Zaključek registracije



SI000078

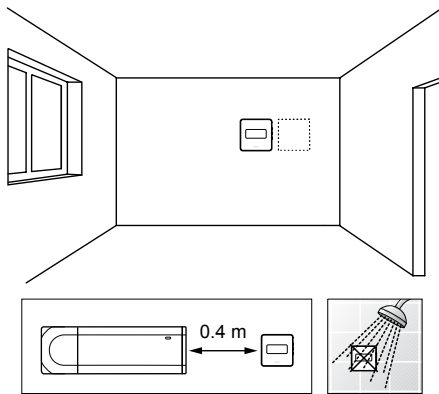
Pritisnite in držite gumb **V** **redu** na priključnem modulu, dokler se LED-diode ne izklopijo, da zaključite registracijo in se vrnete v obratovalni način.

Za deregistracijo že registriranih termostatov glejte *Deregistracija kanalov priključnega modula, Stran 76*.

7 Namestitev Uponor Smatrix Wave sobnega termostata kot sistemske naprave

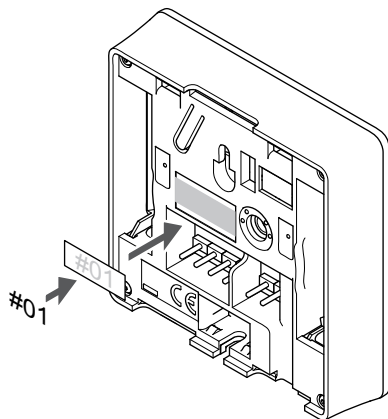
7.1 Uponor Smatrix Wave T-163

Postavitev termostata



- Zagotovite, da je termostat stran od vira vlage in pršiče vode (IP20).
- Zagotovite, da je termostat od priključnega modula oddaljen vsaj 40 cm, da preprečite motnje.

Označevanje termostata



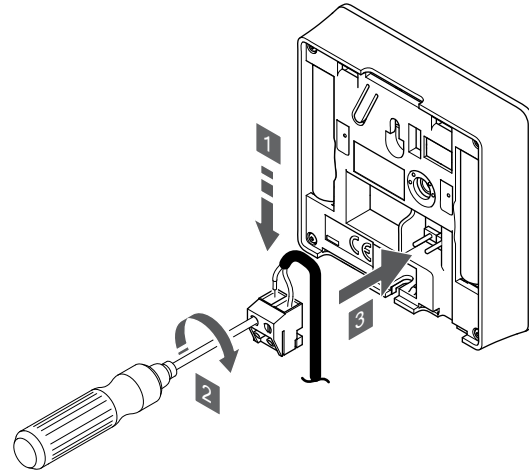
Označite termostat, kjer je to potrebno, s številkami kanalov, ki ga bodo regulirali, npr. #S02, #S03.

Če je priključeno zunanje tipalo ali vhod signala, dodajte informacijo o vrsti tipala (kjer je to primerno).

Kombiniranje termostатов in tipal/vhodov signala, ki so na voljo:

- Zunanja temperatura
- Tipalo temperature dovoda za preklop načina delovanja iz ogrevanja v hlajenje in obratno
- Preklop iz komfortnega v ekonomični način delovanja in obratno
- Preklop načina obratovanja iz ogrevanja v hlajenje in obratno

Priključitev zunanjega tipala ali vhodnega signala na termostat



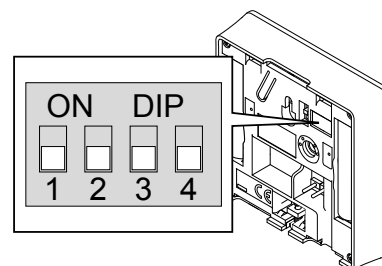
OPOMBA!

Za natančno temperaturo: pritrдите zunanje tipalo na severno stran zgradbe, kjer je malo možnosti, da bo izpostavljeno direktnemu soncu. Ne postavljajte jih v bližino vrat, oken ali zračnikov.

1. Vstavite žice od kabla/vhoda tipala (nepolarizirano) v smenljiv konektor.
2. Z izvijačem privijte vijaka v sponkah, da pritrдите žice.
3. Vstavite konektor na zatiče na termostatu.






Če termostat uporabljate kot sistemska naprava, lahko konektor za zunanje tipalo uporabite za priključitev tipala za zunanjo temperaturo, tipala za temperaturo dovoda za stikalo za ogrevanje/hlajenje (zahteva uporabo komunikacijskega modula), stikala za ogrevanje/hlajenje ali preklopnega stikala med komfortnim in ekonomičnim načinom delovanja. Za izbiro načina funkcije uporabite konfiguracijska stikala DIP na termostatu.

Konfiguracijsko stikalo DIP

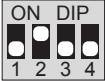
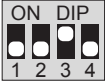
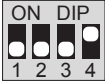
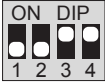


Pozor!

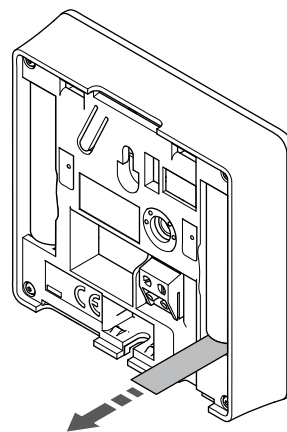
Če je v sistemu na voljo več priključnih modulov, registrirajte termostat na glavni priključni modul kot sistemska napravo.

	Pozor! Konfiguracijsko stikalo DIP na termostatu mora biti nastavljeno, preden ga registrirate.
	Pozor! Stikala morajo biti nastavljena na eno od funkcij, ki so na voljo, v nasprotnem primeru registracija termostata ni možna.
	OPOMBA! Če registrirate termostat kot sistemsko napravo, termostat ne bo več deloval kot standardni sobni termostat.
	OPOMBA! Zunanji signal lahko priključite na največ štiri priključne module, ki so povezani vzporedno. S tem zmanjšate število preklopnih stikal za ogrevanje/hlajenje, ki so potrebni v sistemu.
	OPOMBA! V sistemu lahko uporabite samo eno stikalo za preklop med komfortnim/ekonomičnim načinom delovanja. <ul style="list-style-type: none"> • Če na sistem priključite zunanje stikalo za preklop med komfortnim/ekonomičnim načinom delovanja (sistemsko napravo v javnem termostatu ali GPI), onemogočite vsiljeni ekonomični način delovanja v aplikaciji Uponsor Smatrix Pulse. • Če priključite zunanje stikalo za preklop med komfortnim/ekonomičnim prek systemske naprave v javnem termostatu, onemogočite komfortni/ekonomični način delovanja na vhodu GPI.

Nastavite konfiguracijsko stikalo DIP glede na funkcijo termostata.

Funkcija termostata	Konfiguracijsko stikalo
Tipalo zunanje temperature	
Tipalo temperature dovoda za preklop načina delovanja iz ogrevanja v hlajenje in obratno (zahteva uporabo komunikacijskega modula).	
Vhod tipala za funkcijo preklop iz komfortnega v ekonomični način delovanja in obratno (zaprt vhod = ekonomični način delovanja)	
Vhod tipala za preklop načina obratovanja iz ogrevanja v hlajenje in obratno (zaprt vhod = način hlajenja)	

Zagon termostata



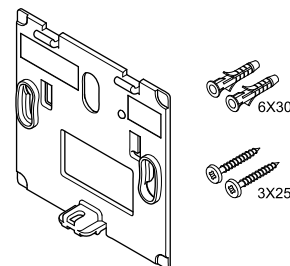
S10000126

Odstranite plastične transportne trakove z baterij, da zaženete termostat.

Termostat uporablja dve alkalni bateriji 1,5 V AAA, ki omogočata približno 2-letno obratovanje, vendar pod pogojem, da je termostat lociran znotraj dosega radijskih valov priključnega modula. Zagotovite, da sta bateriji pravilno vgrajeni na termostat.

Termostat bo ob vklopu opravil samostojen preizkus, ki bo trajal približno 10 sekund. V tem času bo sistem blokiran, LED dioda termostata pa bo utripala.

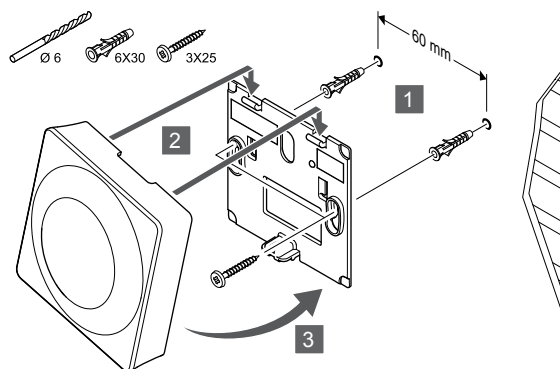
Namestitev termostata na steno



C00000094

Termostat je dobavljen v paketu, ki vsebuje vijake, zidne vložke in stenski nosilec, s katerimi lahko namestite termostat na steno na več načinov.

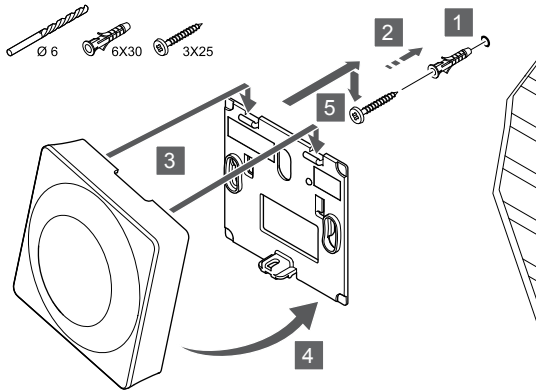
Stenski nosilec (priporočeno)



S10000018

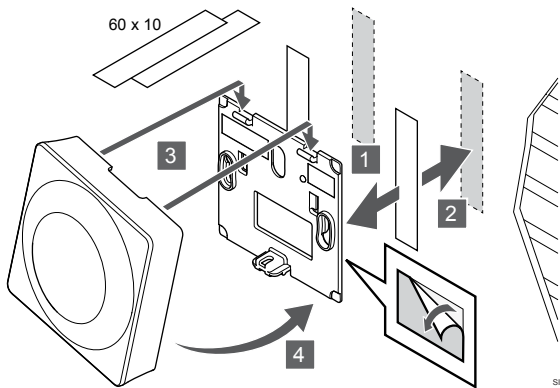
Termostat pritrdite na steno z uporabo stenskega nosilca, vijakov in zidnih vložkov.

Vijak in zidni vložki



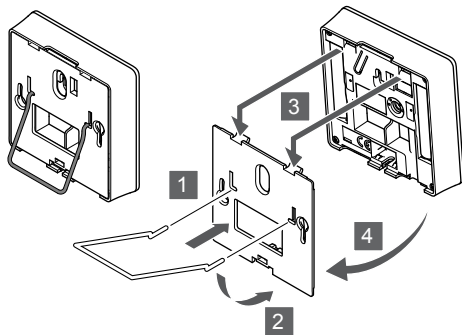
Pritrdite termostats na steno z uporabo vijaka in zidnega vložka.

Lepilni trak



Termostats pritrdite na steno z uporabo stenskega nosilca in lepilnih trakov.

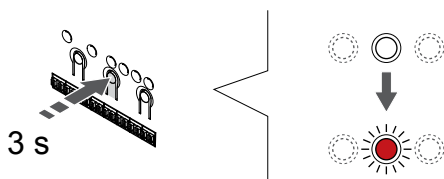
Uporaba namiznega nosilca



Namestite namizni nosilec na termostats s pomočjo stenskega nosilca.

Registracija termostata na priključni modul

1. Vstopite v registracijski način



Pritisnite in držite gumb **V** rdeči na priključnem modulu, dokler LED-dioda na kanalu 1 (ali na prvem neregistriranem kanalu) ne začne utripati v rdeči barvi.



Pozor!

Konfiguracijsko stikalo DIP na termostatu mora biti nastavljeno, preden ga registrirate.



Pozor!

Če je v sistemu na voljo več priključnih modulov, registrirajte termostats na glavni priključni modul kot sistemsko napravo.



OPOMBA!

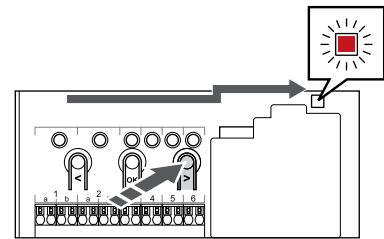
Priporočamo, da pred registracijo sistemske naprave registrirate vsaj en sobni termostats.



OPOMBA!

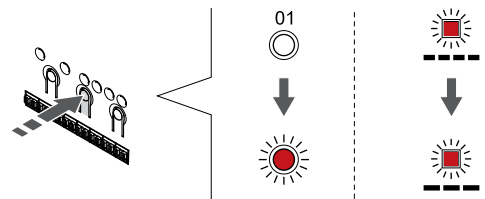
Če javni termostats registrirate kot sistemsko napravo z različnimi funkcijami, termostats deluje le kot oddaljena enota. Termostats ne meri temperature prostora, v katerem je lociran.

2. Premik kazalca kanala na LED-diodo napajanja



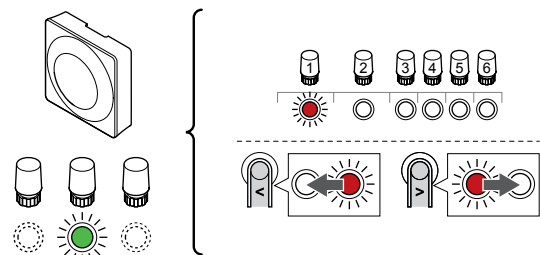
Uporabite gumb < ali > za premik kazalca na LED-diodo napajanja (rdeča LED-dioda utripa).

3. Vstop v način za registracijo sistemske naprave



Pritisnite gumb **V** rdeči za vstop v način za registracijo sistemske naprave (LED-dioda napajanja). LED dioda napajanja začne utripati v skladu z vzorcem: dolg utrip, kratka pavza, dolg utrip. LED dioda na kanalu 1 začne utripati v rdeči barvi.

4. Izbira kanala



Uporabite gumb < ali > za premik kazalca (rdeča LED-dioda utripa) na zeleni kanal.

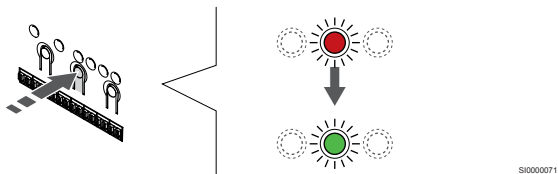
Kanal

3 Javni termostat z zunanjim tipalom.

4 Javni termostat s preklopnim stikalom med ogrevanjem in hlajenjem (od kontakta) ali preklopno stikalo med ogrevanjem in hlajenjem od inputa tipala (zahteva uporabo komunikacijskega modula).

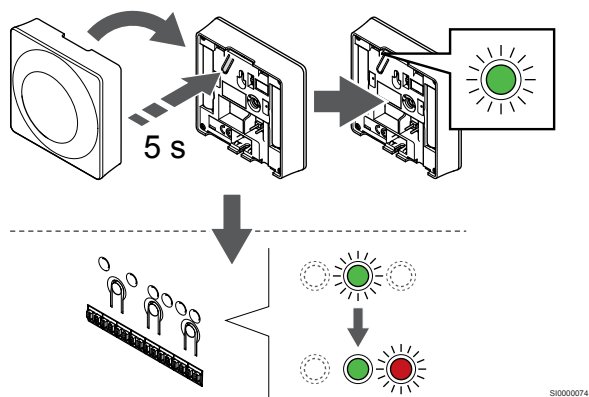
5 Javni termostat s preklopnim stikalom med komfortnim in ekonomičnim načinom delovanja (od kontakta). Ta možnost onemogoči možnost komfortnega/ekonomičnega načina delovanja na vhodu GPI.

5. Zaklepanje izbranega kanala



Pritisnite gumb **V rеду** za izbiro kanala za registracijo. LED dioda za izbrani kanal začne utripati v zeleni barvi.

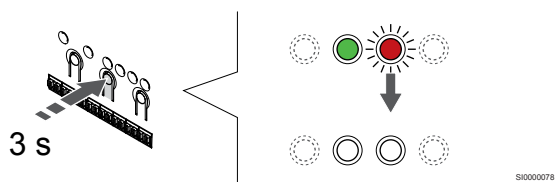
6. Registracija termostata



Nežno pritisnite in pridržite gumb za registracijo na termostatu ter ga izpustite, ko začne utripati LED dioda (v odprtini nad gumbom za registracijo).

Ko LED-dioda na izbranem kanalu priključnega modula začne svetiti neprekinjeno zeleno, je registracija končana.

7. Zaključek registracije

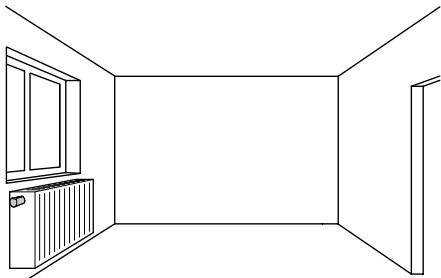


Pritisnite in držite gumb **V rеду** na priključnem modulu, dokler se LED-diode ne izklopijo, da zaključite registracijo in se vrnete v obratovalni način.

Za deregistracijo že registriranih termostatov glejte *Deregistracija kanalov priključnega modula*, Stran 76.

8 Vgradnja Uponor Smatrix Wave termostatske glave

8.1 Postavitev termostatske glave



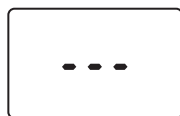
- Termostatsko glavo vgradite le na hidravlični radiator.
- Poskrbite, da termostatska glava ni izpostavljena neposredni sončni svetlobi.
- Zagotovite, da termostatska glava ni v bližini vira vlage in pršeeče vode (IP20).
- Zagotovite, da je termostatska glava od priključnega modula oddaljena vsaj 40 cm, da preprečite motnje.

Termostatska glava uporablja dve alkalni bateriji 1,5 V AA, ki omogočata približno 2-letno obratovanje, vendar pod pogojem, da je locirana znotraj dosega radijskih valov priključnega modula. Zagotovite, da sta bateriji pravilno vstavljeni v termostatsko glavo.

Po vgradnji baterij na termostatsko glavo bo termostat opravil samostojen preizkus v trajanju približno 10 sekund. V tem času bo sistem blokiran.

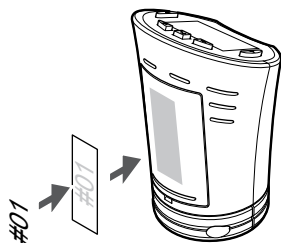


Med vklopom se prikaže trenutna različica programske opreme.



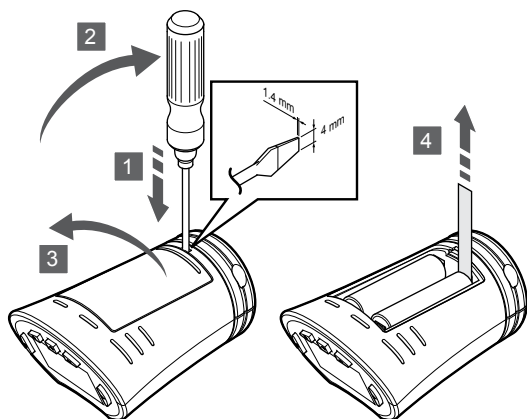
Po vklopu termostatske glave se na zaslonu prikaže sporočilo, da termostatska glava ni registrirana na priključni modul.

8.2 Označevanje termostatske glave



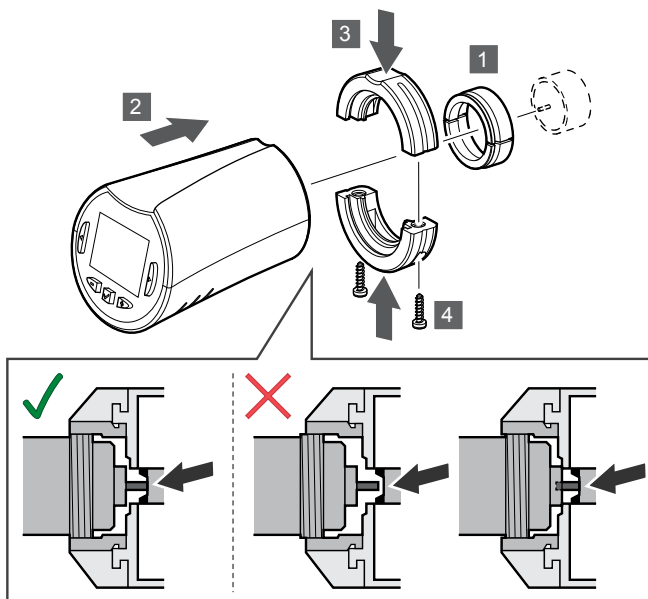
Označite termostatske glave, kjer je to potrebno, s številkami kanala, na katere so priključene, npr. št. 02, št. 03. Za sistem z več priključnimi moduli dodajte ID posameznih priključnih modulov, npr. 1.02, 1.03, 2.02, 2.03.

8.3 Zagon termostatske glave



Odstranite plastične transportne trakove z baterij, da zaženete termostatsko glavo.

8.4 Vgradnja termostatske glave na hidravlični radiator



Pozor!
Termostatsko glavo morate vgraditi na radiator, preden ga registrirate na priključni modul. Termostatska glava ob registraciji izvede umerjanje hodov ventila, da bi omogočila natančno upravljanje ventila na radiatorju.

OPOMBA!
Pri vgradnji termostatske glave poskrbite, da se zatič ventila komaj dotika valja hoda v termostatski glavi. V nasprotnem primeru sistem morda ne bo mogel pravilno regulirati notranje temperature.

Termostatske glave so dobavljene v paketu, ki vsebuje adapterje, plastična držala in vijake.

Termostatsko glavo vgradite na radiator na sledeč način:

1. Namestite adapter na radiator. Termostatskim glavam so priloženi navojni adapterji M28 ali M30.
2. Termostatsko glavo vstavite na adapter.
3. Pritrdite plastična držala na adapter in termostatsko glavo.
4. Pritrdite plastična držala z dvema vijakoma.

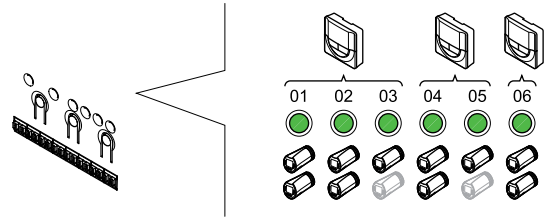
8.5 Registracija termostatske glave na priključni modul

Pozor!
Termostatsko glavo morate vgraditi na radiator, preden ga registrirate na priključni modul. Termostatska glava ob registraciji izvede umerjanje hodov ventila, da bi omogočila natančno upravljanje ventila na radiatorju.

Pozor!
Uponor priporoča, da v sistem priključite skupaj največ 24 termostatskih glav, če želite ohraniti učinkovito regulacijo.

Termostatsko glavo lahko uporabljate v prostorih s termostati ali brez njih.

Registracija termostatske glave na priključni modul v prostoru s termostatom



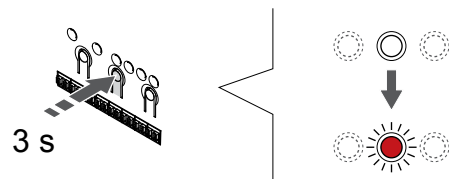
Pozor!
Termostatsko glavo morate vgraditi na radiator, preden ga registrirate na priključni modul. Termostatska glava ob registraciji izvede umerjanje hodov ventila, da bi omogočila natančno upravljanje ventila na radiatorju.

Pozor!
Prepričajte se, da termostat, ki krmili termostatsko glavo, ne krmili tudi talnega ogrevanja.

OPOMBA!
Priključni modul se ne prikaže, če je termostatska glava že registrirana na kanal.

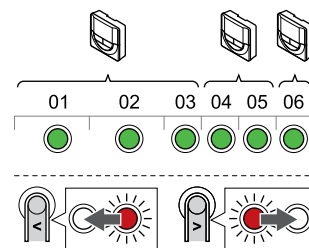
Termostat mora biti registriran na zadostno število kanalov, če želite z njim regulirati vse termostatske glave v prostoru. Na en kanal lahko registrirate največ dve termostatski glavi.

1. Vstopite v registracijski način



Pritisnite in držite gumb **V** rdeču na priključnem modulu, dokler LED-dioda na prvem neregistriranem kanalu ne začne utripati v rdeči barvi. Če so vsi kanali registrirani na termostate, LED dioda utripa v rdeči in zeleni barvi.

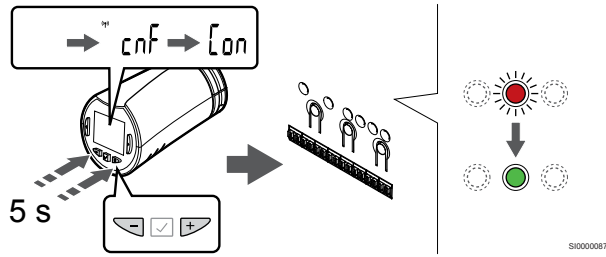
2. Izbira kanala termostata



OPOMBA!
Če sta dve termostatski glavi že registrirani na kanalu, registrirajte tretjo na naslednji kanal v zaporedju. Če potrebujete več kanalov za termostate, jih lahko dodate v načinu registracije termostatov.

Uporabite gumb < ali > za premik kazalca (rdeča LED-dioda utripa) na zelen kanal termostata (zeleni LED-dioda). LED dioda začne utripati v rdeči in zeleni barvi.

3. Registracija termostatske glave



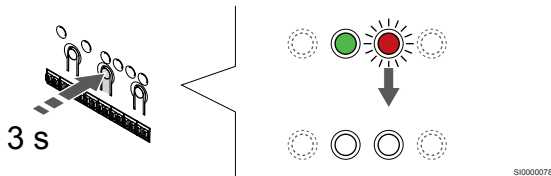
OPOMBA!

Če se na prikazovalniku termostatske glave prikaže tekst ---, registracija ni uspela. Ponovite 6. in 7. korak in poskusite z naslednjim kanalom v zaporedju, če sta bila na trenutni kanal že registrirani dve drugi termostatski glavi.

Pritisnite in držite oba gumba - in ura + na termostatski glavi, dokler se ne prikaže tekst **CnF** (konfiguracija) in ikona komunikacije.

Besedilo **Con**, LED-dioda izbranega kanala na priključnem modulu pa po dokončani registraciji neprekinjeno sveti v zeleni barvi.

4. Zaključek registracije

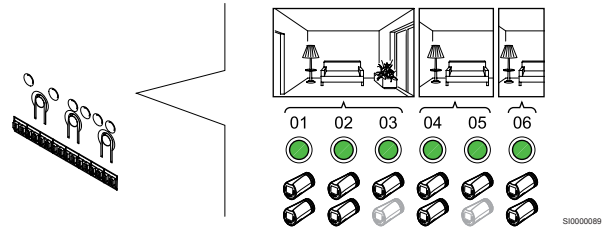


Pritisnite in držite gumb **V** **redu** na priključnem modulu, dokler se LED-dioda ne izklopijo, da zaključite registracijo in se vrnete v obratovalni način.

Če želite registrirati dodatno termostatsko glavo, zaprite način za registracijo in ponovite registracijo.

Za deregistracijo že registriranih termostatov glejte *Deregistracija kanalov priključnega modula*, Stran 76.

Registracija termostatske glave na priključni modul v prostoru brez termostata



Pozor!

Termostatsko glavo morate vgraditi na radiator, preden ga registrirate na priključni modul. Termostatska glava ob registraciji izvede umerjanje hodov ventila, da bi omogočila natančno upravljanje ventila na radiatorju.



Pozor!

Termostatske glave registrirajte za eno sobo hkrati. Zaprite način za registracijo in znova vstopite vanj, da registrirate termostatske glave v naslednjem prostoru.

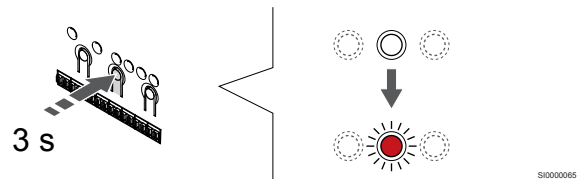


OPOMBA!

Priključni modul se ne prikaže, če je termostatska glava že registrirana na kanal.

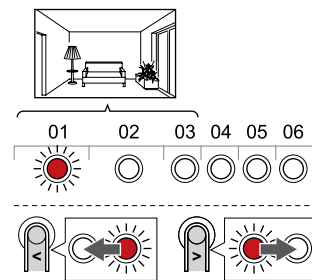
Pri registraciji termostatskih glav v prostoru brez termostata morate prostoru vnaprej dodeliti zadostno število kanalov. Na en kanal lahko registrirate največ dve termostatski glavi.

1. Vstopite v registracijski način



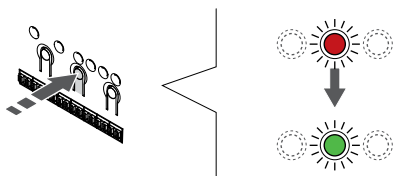
Pritisnite in držite gumb **V** **redu** na priključnem modulu, dokler LED-dioda na prvem neregistriranem kanalu ne začne utripati v rdeči barvi. Če so vsi kanali registrirani na termostate, LED dioda utripa v rdeči in zeleni barvi.

2. Izberite kanal prostora



Uporabite gumb **<** ali **>** za premik kazalca (rdeča LED-dioda utripa) na prvem praznem kanalu, ki je potreben za prostor (nobena LED-dioda ne sveti). LED dioda začne utripati v rdeči barvi.

3. Zaklepanje kanala prostora

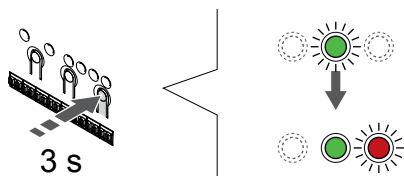


SI0000071

Pritisnite gumb **V** **redu** za izbiro kanala za registracijo. LED dioda za izbrani kanal začne utripati v zeleni barvi.

Postopek izbire kanalov ponovite tolikokrat, dokler ne ustvarite dovolj kanalov za prostor.

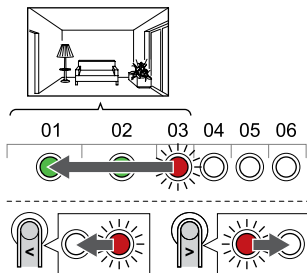
4. Ustvarite navidezni prostor



SI0000090

Pritisnite in držite gumb **>** priključnem modulu, da začnejo izbrani kanali svetiti v zeleni barvi in da naslednji kanal v zaporedju začne utripati v rdeči barvi. S tem ustvarite kanal brez termostata.

5. Izberite kanal za termostatsko glavo



SI0000091

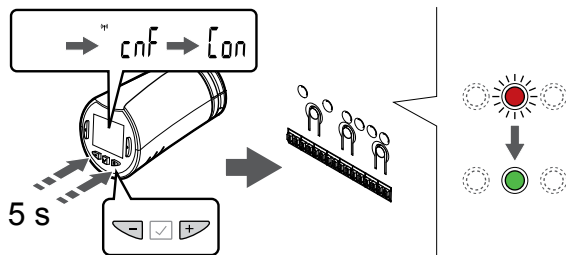
OPOMBA!

Če se na prikazovalniku termostatske glave prikaže tekst ---, registracija ni uspela. Ponovite 6. in 7. korak in poskusite z naslednjim kanalom v zaporedju, če sta bila na trenutni kanal že registrirani dve drugi termostatski glavi.

Uporabite gumb **<** ali **>** za premik kazalca (rdeča LED-dioda utripa) na prvi kanal prostora (zelena LED-dioda). LED dioda začne utripati v rdeči in zeleni barvi.

Če je prvi kanal popolnoma zaseden, premaknite kazalec na naslednji kanal v zaporedju.

6. Registracija termostatske glave



SI0000087

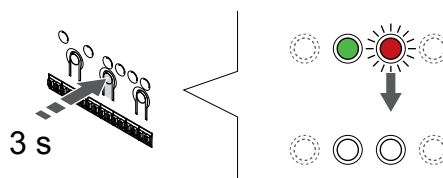
OPOMBA!

Če se na prikazovalniku termostatske glave prikaže tekst ---, registracija ni uspela. Ponovite 6. in 7. korak in poskusite z naslednjim kanalom v zaporedju, če sta bila na trenutni kanal že registrirani dve drugi termostatski glavi.

Pritisnite in držite oba gumba - in ura **+** na termostatski glavi, dokler se ne prikažeta tekst **CnF**(konfiguracija) in ikona komunikacije.

Besedilo **Con**, LED-dioda izbranega kanala na priključnem modulu pa po dokončani registraciji neprekinjeno sveti v zeleni barvi.

7. Zaključek registracije



SI0000078

Pritisnite in držite gumb **V** **redu** na priključnem modulu, dokler se LED-diode ne izklopijo, da zaključite registracijo in se vrnete v obratovalni način.

Če želite registrirati dodatno termostatsko glavo, zaprite način za registracijo in ponovite registracijo.

Za deregistracijo že registriranih termostatov glejte *Deregistracija kanalov priključnega modula*, Stran 76.

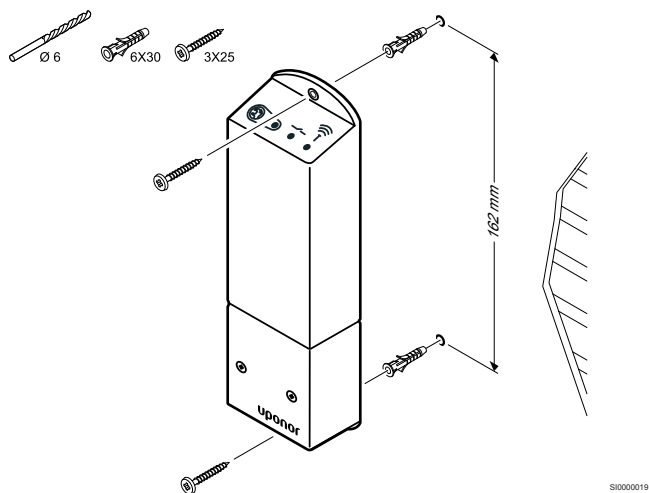
9 Vgradnja Uponor Smatrix Wave relejnega modula

9.1 Postavitev relejnega modula

Pri izbiranju mesta za relejni modul upoštevajte te smernice:

- Relejni modul namestite blizu oddaljene komponente oziroma tik nad njo, če je to mogoče (če voda lahko kaplja iz komponente). Preverite lokacijo stenske vtičnice 230 V AC ali podometne doze, če to zahtevajo lokalni predpisi.
- Zagotovite, da je relejni modul zaščiten pred tekočo in kapljajočo vodo.
- Preverite, ali je mogoče preprosto odstraniti pokrov relejnega modula.
- Preverite, ali so priključki in stikala preprosto dostopni.

9.2 Pritrditev relejnega modula na steno



Pritrdite relejni modul na steno z uporabo vijakov in zidnih vložkov.

9.3 Priključitev izhoda na relejni modul

Relejni modul dodaja priključnemu modulu dva dodatna relejna izhoda in s tem skupno število izhodnih relejev priključnega modula poveča na štiri. Tako lahko z istim priključnim modulom krmilite oddaljene komponente (znotraj dosega radijskih valov), ki so drugače z žico priključeni na priključni modul, in/ali največ štiri komponente.

Če je v sistemu na voljo več priključnih modulov, lahko na en priključni modul priključite samo en relejni modul. To funkcijo nastavite v meniju **Nastavitve instalaterja** med nastavitvijo (zahteva uporabo komunikacijskega modula).



Pozor!

Če spremenite stanje upravljanja obtočne črpalke in/ali dovoljenega hlajenja (v aplikaciji Uponor Smatrix, zahteva uporabo komunikacijskega modula), nastavite vse releje na **Ni konfigurirano**. Te releje boste morali znova konfigurirati.



OPOMBA!

V sistemih z več priključnimi moduli (konfiguracija z glavnim in pomožnimi priključnimi moduli) so vsi releji sprva nastavljeni na **Ni konfigurirano**. Te releje je treba konfigurirati med vgradnjo.



OPOMBA!

Relejni modul ne zagotavlja napajanja za izhod.



OPOMBA!

Konektor za izhod na relejnem modulu omogoča samo suhi kontakt za vklop ali izklop napajanja do izhoda.



OPOMBA!

Električni tokokrog izhoda mora biti zaščiten z varovalko maksimalnega razreda 8 A.



OPOMBA!

Pred priključitvijo komponente skrbno preglejte dokumentacijo dobavitelja ustrezne komponente in ustrezne Uponorjeve sheme ožičenja.

Relejni modul, registriran v glavnem priključnem modulu, lahko nastavite na eno od naslednjih kombinacij. Zahteva uporabo komunikacijskega modula za spremembo privzetih vrednosti konfiguracije relejev.

Rele 1 (PUMP) (Črpalka)	Rele 2 (BOILER) (Kotel)
Obtočna črpalka (privzeto) ¹⁾	Kotel (privzeto)
Obtočna črpalka ¹⁾	Preklopno stikalo O/H ³⁾
Obtočna črpalka ¹⁾	Razvlaževalnik ⁵⁾
Hladilni agregat ¹⁾³⁾	Kotel
Obtočna črpalka ¹⁾	Komfortni/ekonomični način delovanja ⁶⁾
Ni konfigurirano	Ni konfigurirano

Relejni modul, registriran v pomožnem priključnem modulu, lahko nastavite na eno od naslednjih kombinacij. Zahteva uporabo komunikacijskega modula za konfiguracijo.

Rele 1 (PUMP) (Črpalka)	Rele 2 (BOILER) (Kotel)
Obtočna črpalka ²⁾	Preklopno stikalo O/H ⁴⁾
Obtočna črpalka ²⁾	Razvlaževalnik ⁵⁾
Ni konfigurirano	Ni konfigurirano

1) Funkcija je na voljo le, če je upravljanje obtočne črpalke nastavljeno na »Posamezno« ali »Skupno«.

2) Funkcija je na voljo le, če je upravljanje obtočne črpalke nastavljeno na »Posamezno«, v nasprotnem primeru pa se v aplikaciji Uponor Smatrix Pulse prikaže »Se ne uporablja«.

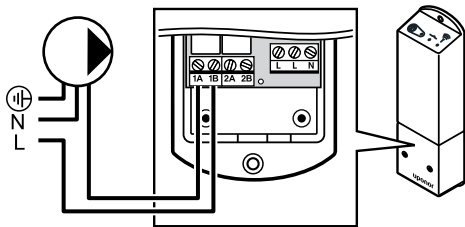
3) Funkcija je na voljo le če je aktivirano hlajenje.

4) Funkcija je na voljo le, če je vklopljeno hlajenje, v nasprotnem primeru pa se v aplikaciji Uponor Smatrix Pulse prikaže »Se ne uporablja«.

5) Funkcija je na voljo le med krmiljenjem relativne vlažnosti (pri hlajenju, brez ventilatorskih konvektorjev).

6) Ta funkcija se uporablja tudi za priključitev enote za prezračevanje.

Priključitev obtočne črpalke

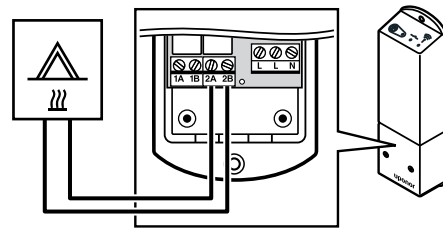


WD0000009

STOP	Opozorilo! Nevarnost električnega udara! Električna dela, ki se opravljajo za varovanim pokrovom 230 V AC predelka, je treba izvajati pod nadzorom usposobljenega električarja.
!	OPOMBA! V sistemih s komunikacijskim modulom se prepričajte, da je relejni modul (rele 1) nastavljen na Obtočna črpalka v meniju Nastavitve instalaterja .

- Zagotovite, da je napajanje, tako na relejnem modulu kot tudi na obtočni črpalki, izklopljeno.
- Priključite žico L (napajanje) do/od obtočne črpalke prek sponke z oznako **1A** in ura **1B**.

Priključitev kotla

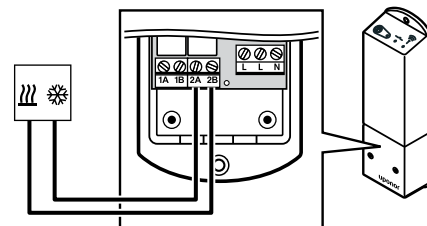


WD0000010

STOP	Opozorilo! Nevarnost električnega udara! Električna dela, ki se opravljajo za varovanim pokrovom 230 V AC predelka, je treba izvajati pod nadzorom usposobljenega električarja.
!	OPOMBA! Takšna povezava zahteva suhi kontakt, ki se ga zaznava kot vhodni signal za kotel.
!	OPOMBA! V sistemih s komunikacijskim modulom se prepričajte, da je relejni modul (rele 2) nastavljen na Kotel v meniju Nastavitve instalaterja .

- Zagotovite, da je napajanje, tako na relejnem modulu kot tudi na kotlu, izklopljeno.
- Priključite kabel do/od kotla na priključek **2A** in ura **2B** na relejnem modulu.

Priključitev komponente za ogrevanje/hlajenje (zahteva uporabo komunikacijskega modula)

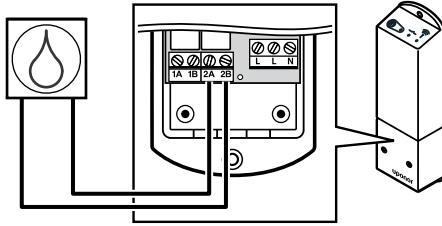


WD0000011

STOP	Opozorilo! Nevarnost električnega udara! Električna dela, ki se opravljajo za varovanim pokrovom 230 V AC predelka, je treba izvajati pod nadzorom usposobljenega električarja.
!	OPOMBA! Ta priključek zahteva suhi kontakt, ki zaznava input v napravi, ki proizvaja ogrevanje/hlajenje.
!	OPOMBA! Ta funkcija releja zahteva uporabo komunikacijskega modula, nastavitve pa jo morate v meniju Nastavitve instalaterja pri začetni konfiguraciji ali v meniju Sistemske nastavitve .
!	OPOMBA! V sistemih s komunikacijskim modulom se prepričajte, da je relejni modul (rele 2) nastavljen na Preklopno stikalo O/H v meniju Nastavitve instalaterja in da je v sistemu na voljo hlajenje.

- Zagotovite, da je napajanje, tako na relejnem modulu kot releju ogrevanja/hlajenja, izklopljeno.
- Priključite kabel od/do naprave za proizvodnjo ogrevanja/hlajenja na konektor **2A** in ura **2B** na relejnem modulu.

Priključitev razvlaževalnika (zahteva uporabo komunikacijskega modula)



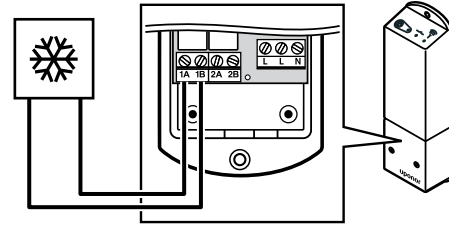
WD0000014

STOP	Opozorilo! Nevarnost električnega udara! Električna dela, ki se opravljajo za varovanim pokrovom 230 V AC predelka, je treba izvajati pod nadzorom usposobljenega električarja.
!	OPOMBA! Takšna povezava zahteva suhi kontakt, ki se ga zaznava kot vhodni signal za hladilno napravo.
!	OPOMBA! Ta funkcija releja zahteva uporabo komunikacijskega modula, nastaviti pa jo morate v meniju Nastavitve instalaterja pri začetni konfiguraciji ali v meniju Sistemske nastavitve .
!	OPOMBA! V sistemih s komunikacijskim modulom se prepričajte, da je relejni modul (rele 2) nastavljen na Razvlaževalnik v meniju Nastavitve instalaterja .

Razvlaževalnik se vklopi, ko je dosežena nastavljena vrednost za maksimalno relativno vlažnost (v načinu hlajenja). Po vklopu bo razvlaževalnik deloval najmanj 30 minut oziroma dokler relativna vlažnost ne pade pod nastavljeno vrednost »mrtve cone« (deadzone) za relativno vlažnost.

1. Zagotovite, da je napajanje, tako na relejnem modulu kot tudi na razvlaževalniku, izklopljeno.
2. Priključite kabel do/od razvlaževalnika na konektor z oznako **2A** in **2B** relejnega modula.

Priključitev hladilnega agregata (zahteva uporabo komunikacijskega modula)



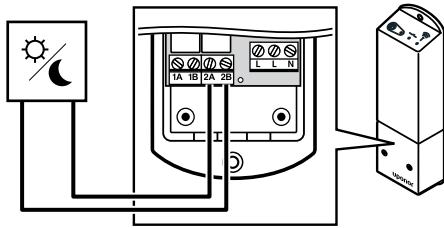
WD0000013

STOP	Opozorilo! Nevarnost električnega udara! Električna dela, ki se opravljajo za varovanim pokrovom 230 V AC predelka, je treba izvajati pod nadzorom usposobljenega električarja.
!	OPOMBA! Takšna povezava zahteva suhi kontakt, ki se ga zaznava kot vhodni signal za hladilno napravo.
!	OPOMBA! Ta funkcija releja zahteva uporabo komunikacijskega modula, nastaviti pa jo morate v meniju Nastavitve instalaterja pri začetni konfiguraciji ali v meniju Sistemske nastavitve .
!	OPOMBA! V sistemih s komunikacijskim modulom se prepričajte, da je relejni modul (rele 1) nastavljen na Hladilni agregat v meniju Nastavitve instalaterja .

Hladilne naprave se vklopijo takrat, ko se pojavi potreba po hlajenju (pri načinu obratovanja – hlajenje) Hladilne naprave se bodo izklopile, ko bodo hladilne potrebe dosežene.

1. Zagotovite, da je napajanje, tako na relejnem modulu kot tudi na hladilni napravi, izklopljeno.
2. Priključite kabel do/od hladilne naprave na konektor z oznako **1A** in **1B** relejnega modula.

Priključitev komponente za krmiljenje komfortnega/ekonomičnega načina delovanja (zahteva uporabo komunikacijskega modula)



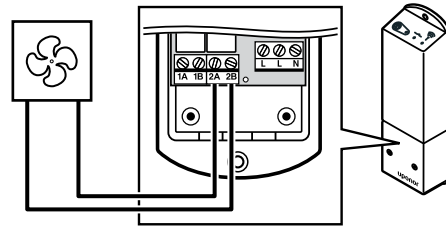
WD000016

STOP	Opozorilo! Nevarnost električnega udara! Električna dela, ki se opravljajo za varovanim pokrovom 230 V AC predelka, je treba izvajati pod nadzorom usposobljenega električarja.
!	OPOMBA! Ta povezava zahteva suhi kontakt, ki se ga zaznava kot vhodni signal za drugo enoto.
!	OPOMBA! Ta funkcija releja zahteva uporabo komunikacijskega modula, nastaviti pa jo morate v meniju Nastavitve instalaterja pri začetni konfiguraciji ali v meniju Sistemske nastavitve .
!	OPOMBA! V sistemih s komunikacijskim modulom se prepričajte, da je relejni modul (rele 2) nastavljen na Komfortni/ekonomični način delovanja v meniju Nastavitve instalaterja .

Ko je rele zaprt, je zunanja komponenta nastavljena na ekonomični način delovanja.

1. Zagotovite, da je napajanje na relejnem modulu in drugi enoti izklopljeno.
2. Priključite kabel do/od druge enote na konektor z oznako **2A** in **2B** na relejnem modulu.

Priključitev enote za prezračevanje (zahteva uporabo komunikacijskega modula)



WD000012

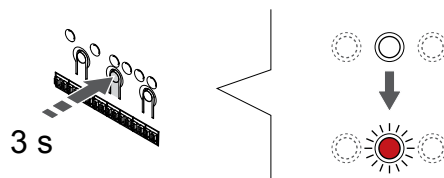
STOP	Opozorilo! Nevarnost električnega udara! Električna dela, ki se opravljajo za varovanim pokrovom 230 V AC predelka, je treba izvajati pod nadzorom usposobljenega električarja.
!	OPOMBA! Ta povezava zahteva suhi kontakt, ki se ga zaznava kot vhodni signal za enoto za prezračevanje.
!	OPOMBA! Ta funkcija releja zahteva uporabo komunikacijskega modula, nastaviti pa jo morate v meniju Nastavitve instalaterja pri začetni konfiguraciji ali v meniju Sistemske nastavitve .
!	OPOMBA! V sistemih s komunikacijskim modulom se prepričajte, da je relejni modul (rele 2) nastavljen na Komfortni/ekonomični način delovanja v meniju Nastavitve instalaterja .

Rele se zapre, ko je sistem Uponor Smatrix nastavljen na ekonomični način delovanja. Prezračevanje mora biti nastavljeno tako, da se zmanjša hitrost, ko je vhod zaprt (ekonomični način delovanja), in se znova vklopi, ko se vhod znova odpre (komfortni način delovanja).

1. Zagotovite, da je napajanje na relejnem modulu in enoti za prezračevanje izklopljeno.
2. Priključite kabel do/od enote za prezračevanje na konektor z oznako **2A** in **2B** na relejnem modulu.

9.4 Registracija relejnega modula na priključni modul

1. Vstopite v registracijski način

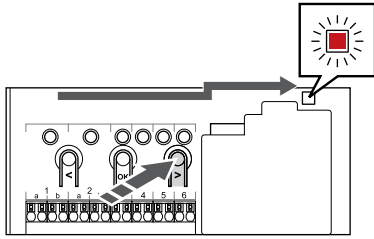


S8000065

Pritisnite in držite gumb **V rdečo** na priključnem modulu, dokler LED-dioda na kanalu 1 (ali na prvem neregistriranem kanalu) ne začne utripati v rdeči barvi.

!	OPOMBA! Priporočamo, da pred registracijo sistemske naprave registrirate vsaj en sobni termostat.
!	OPOMBA! Prepričajte se, da so vse komponente priključene na relejni modul pred registracijo.

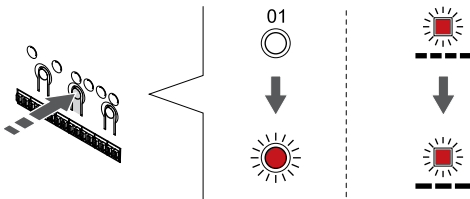
2. Premik kazalca kanala na LED-diodo napajanja



SI000082

Uporabite gumb < ali > za premik kazalca na LED-diodo napajanja (rdeča LED-dioda utripa).

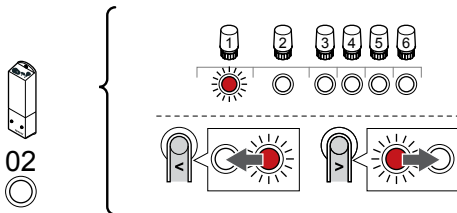
3. Vstop v način za registracijo systemske naprave



SI000083

Pritisnite gumb **V** **redu** za vstop v način za registracijo systemske naprave (LED-dioda napajanja). LED dioda napajanja začne utripati v skladu z vzorcem: dolg utrip, kratka pavza, dolg utrip. LED dioda na kanalu 1 začne utripati v rdeči barvi.

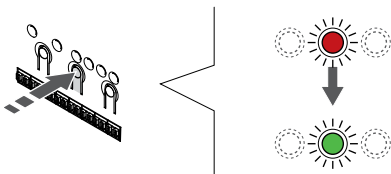
4. Izbira kanala



SI000080

Uporabite gumb < ali > za premik kazalca (rdeča LED-dioda utripa) na kanal 2.

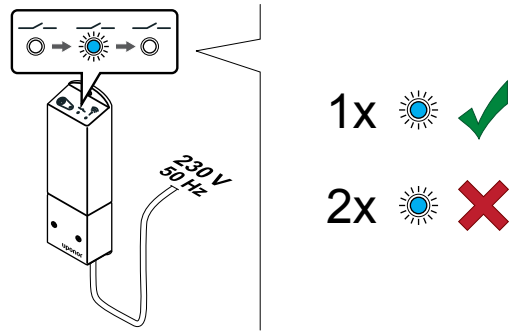
5. Zaklepanje izbranega kanala



SI000071

Pritisnite gumb **V** **redu** za izbiro kanala za registracijo. LED dioda za izbrani kanal začne utripati v zeleni barvi.

6. Vključitev relejnega modula



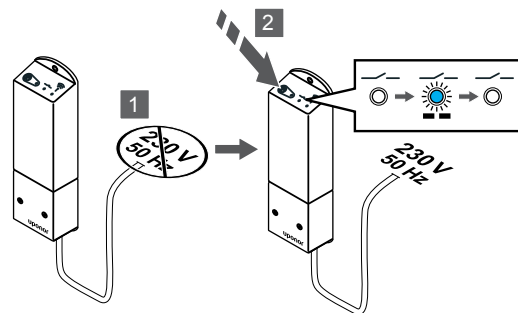
SI000040

Vključite relejni modul in preštejte število utripov LED-diode 2 (modre) ter se prepričajte, da je v normalnem načinu obratovanja.

LED-dioda 2: 1 utrip = normalno (privzeto)

LED-dioda 2: 2 utripa = dodatno dvostopenjske hlajenje

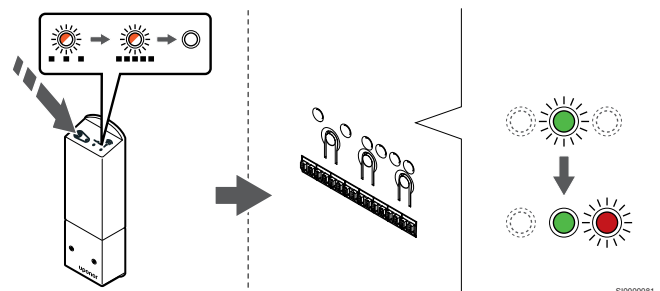
Spreminjanje načina delovanja relejnega modula



SI000041

1. Izklopite relejni modul in počakajte približno 10 sekund.
2. Med ponovnim vklopom modula pritisnite in pridržite gumb na relejnem modulu.
LED-dioda 2 utripne enkrat (normalni način obratovanja).

7. Registrirajte relejni modul

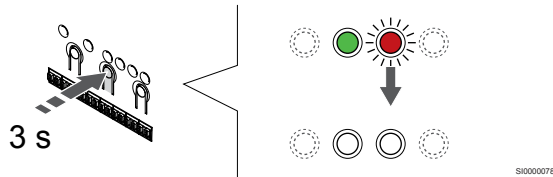


SI000081

Pritisnite gumb za registracijo na relejnem modulu in ga držite toliko časa, dokler LED diode na modulu ne začnejo počasi utripati.

Ko LED-dioda na izbranem kanalu priključnega modula začne svetiti neprekinjeno zeleno in začnejo LED-diode na relejnem modulu znova hitro utripati, se relejni modul po nekaj sekundah izklopi.

8. Zaključek registracije



Pritisnite in držite gumb **V redu** na priključnem modulu, dokler se LED-diode ne izklopijo, da zaključite registracijo in se vrnete v obratovalni način.

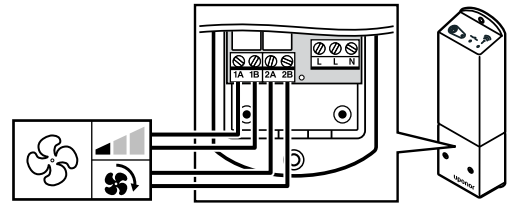
9.5 Uporaba relejnega modula za priključitev ventilatorskih konvektorjev

	Pozor! Uponor priporoča, da priključite največ štiri ventilatorske konvektorje na priključni modul, če želite ohraniti učinkovito regulacijo.
	Pozor! V prostorih z ventilatorskim konvektorjem se prepričajte, da termostopogon ni priključen na prvi kanal prostora, saj se ta kanal uporablja za krmiljenje ventilatorskega konvektorja.

Relejni modul je mogoče uporabljati za krmiljenje ventilatorskih konvektorjev v prostoru.

Ventilatorski konvektor je priključen na relejni modul, ki je registriran na kanalu sobnega termostata in deluje glede na nastavitve v aplikaciji (zahteva uporabo komunikacijskega modula). Pri izbiranju ventilatorskega konvektorja v nastavitvi za hlajenje v aplikaciji izberite prvi kanal prostora, na katerega je registriran termostat.

Priključitev ventilatorskega konvektorja na relejni modul



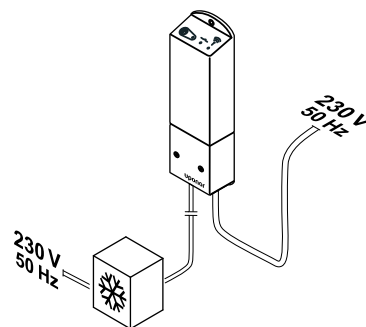
	Opozorilo! Nevarnost električnega udara! Električna dela, ki se opravljajo za varovanim pokrovom 230 V AC predelka, je treba izvajati pod nadzorom usposobljenega električarja.
	OPOMBA! Takšna povezava zahteva suhi kontakt, ki se ga zaznava kot vhodne signale za ventilatorski konvektor.
	OPOMBA! Ta funkcija releja zahteva uporabo komunikacijskega modula, nastavitve pa jo morate v meniju Nastavitve instalaterja pri začetni konfiguraciji ali v meniju Sistemske nastavitve .

Sistem lahko krmili en ventilatorski konvektor na kanal termostata. Ventilatorski konvektor se zažene in je nastavljen na nizko hitrost, ko so releji zaprti.

1. Zagotovite, da je napajanje na relejnem modulu in enoti za prezračevanje izklopljeno.
2. Priključite kabel za hitrost ventilatorskega konvektorja na priključka **1A** in ura **1B** na relejnem modulu.
3. Priključite kabel za vklop/izklop ventilatorskega konvektorja na priključka **2A** in ura **2B** na relejnem modulu.

Registracija relejnega modula, na katerega je priključen ventilatorski konvektor, na termostat

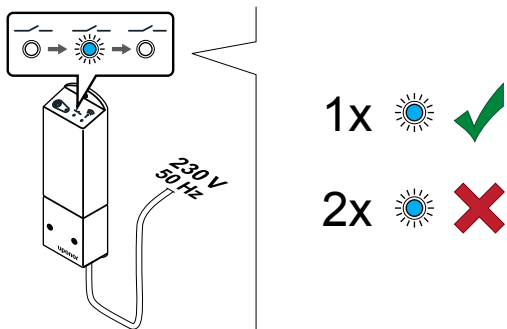
Priključitev napajanja



	Opozorilo! Nevarnost električnega udara! Električna dela, ki se opravljajo za varovanim pokrovom 230 V AC predelka, je treba izvajati pod nadzorom usposobljenega električarja.
--	---

Priključite napajalne kable iz relejnega modula in komponent za hlajenje na 230 V AC stensko vtičnico ali, če je to zahtevano s strani lokalnih predpisov, na priključno dozo.

Vklop relejnega modula



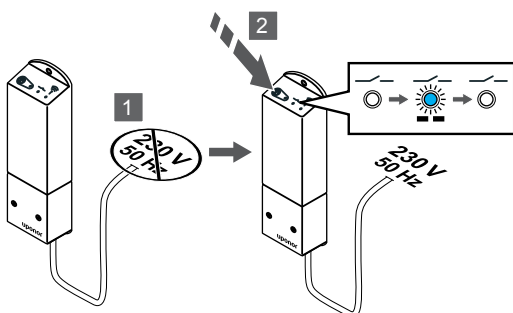
SI000040

Vklopite relejni modul in preštejte število utripov LED-diode 2 (modre) ter se prepričajte, da je v normalnem načinu obratovanja.

LED-dioda 2: 1 utrip = normalno (privzeto)

LED-dioda 2: 2 utripa = dodatno dvostopenjske hlajenje

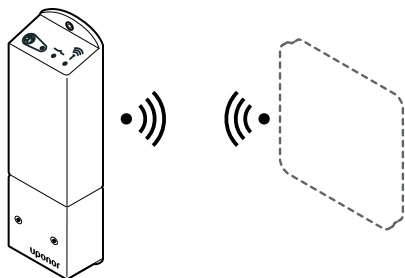
Spreminjanje načina delovanja relejnega modula



SI000041

1. Izklopite relejni modul in počakajte približno 10 sekund.
2. Med ponovnim vklopom modula pritisnite in pridržite gumb na relejnem modulu.
LED-dioda 2 utripne enkrat (normalni način obratovanja).

Registracija relejnega modula na termostat



SI000092

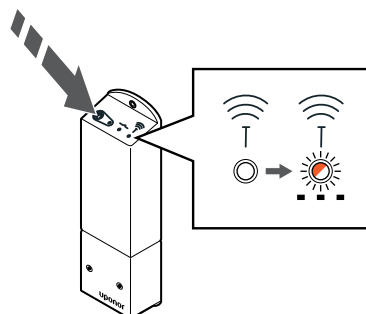
OPOMBA!

Če približno osem (8) sekund ne pritisnete nobenega gumba na termostatu, ko ste v podmeniju, so trenutne vrednosti shranjene, program pa se vrne v nastavitveni meni. Program se nato v približno 60-ih sekundah povrne v obratovalni način.

Registrirajte relejni modul na termostatu (ki je že registriran na priključnem modulu v sistemu) v nastavitvenem meniju **09** na termostatu.

Registracija na termostat T-166/T-168

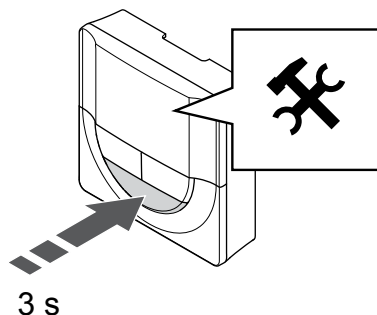
1. VSTOPITE V NAČIN ZA REGISTRACIJO RELEJNEGA MODULA



SI0000127

Pritisnite gumb za registracijo na relejnem modulu in ga držite toliko časa, dokler LED diode na modulu ne začnejo počasi utripati.

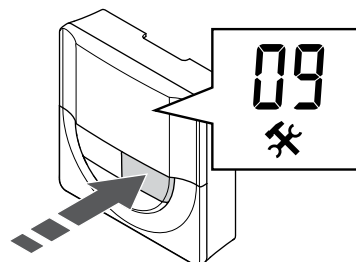
2. VSTOPITE V NASTAVITVENI MENI



SI0000107

Pritisnite in držite gumb **V** **redu** za približno tri sekunde. Nastavitvena ikona in številke menija so prikazane v zgornjem desnem kotu zaslona.

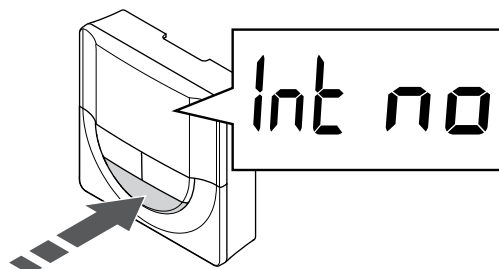
3. POIŠČITE MENI 09



SI0000120

Uporabite gumb - ali + , da spremenite številke v **09**. Besedilo **Int no**.

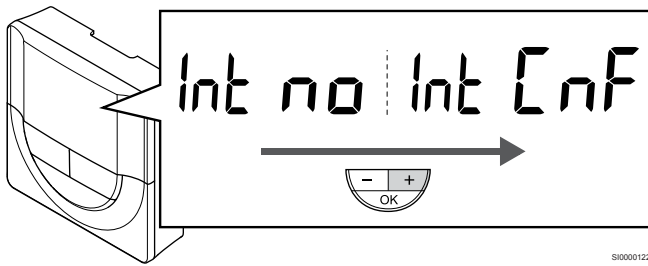
4. VSTOPITE V NAČIN ZA UREJANJE PARAMETROV



SI0000121

Pritisnite gumb **V** **redu** za vstop v način za urejanje parametrov (parameter začne utripati).

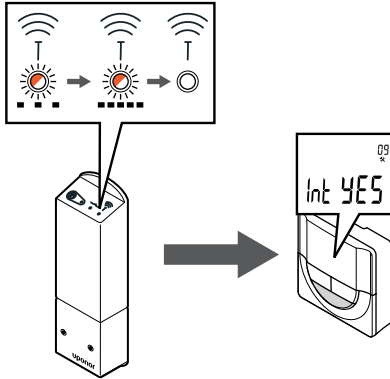
5. REGISTRIRAJTE TERMOSTAT NA RELEJNI MODUL



SI0000122

Uporabite gumb - ali + , da spremenite **Int no** na **Int CNF**.

6. REGISTRACIJA

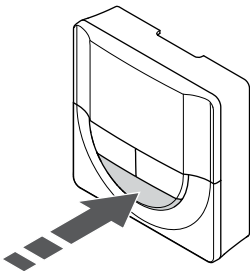


SI0000128

Na zaslonu začne utripati indikator povezave, kar pomeni, da se registracija začela.

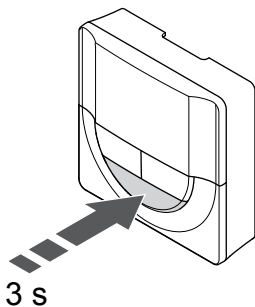
Besedilo **Int YES** , LED diode na relejnem modulu pa začnejo znova hitro utripati in se čez nekaj sekund izklopijo.

7. POTRDITE REGISTRACIJO



Pritisnite gumb **V r**edu , da potrdite spremembo parametra.

8. ZAPRITE NASTAVITVENI MENI

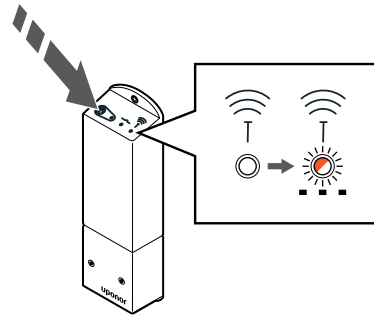


SI0000112

Pritisnite in držite gumb **V r**edu za približno tri sekunde za izhod iz nastavitvenega menija.

Registracija na termostat T-169

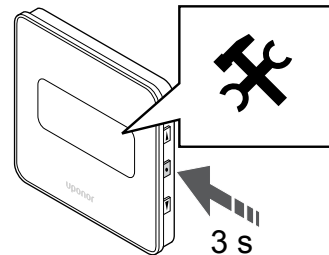
1. VSTOPITE V NAČIN ZA REGISTRACIJO RELEJNEGA MODULA



SI0000127

Pritisnite gumb za registracijo na relejnem modulu in ga držite toliko časa, dokler LED diode na modulu ne začnejo počasi utripati.

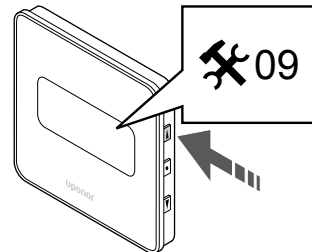
2. VSTOPITE V NASTAVITVENI MENI



SI0000114

Pritisnite in držite gumb **V r**edu za približno tri sekunde. Nastavitvena ikona in številke menija so prikazane v zgornjem desnem kotu zaslona.

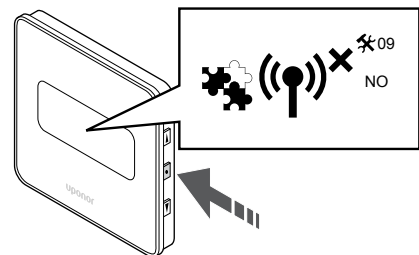
3. POIŠČITE MENI 09



SI0000123

Uporabite gumb ▲ ali ▼ , da spremenite številke v **09**. Besedilo **Int no** .

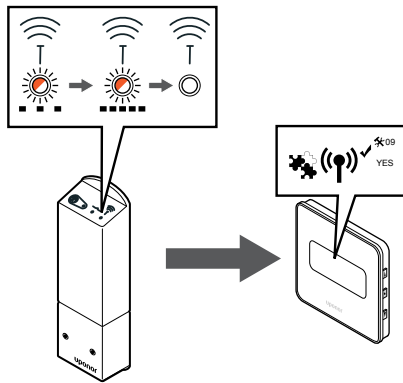
4. VSTOPITE V NAČIN ZA UREJANJE PARAMETROV



SI0000124

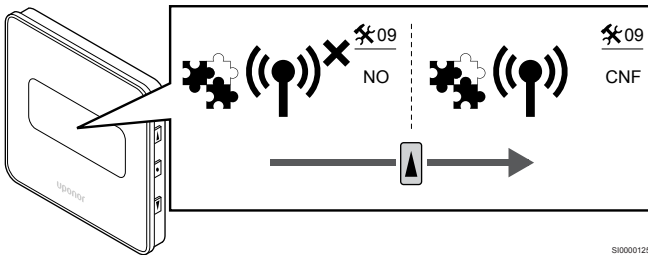
Pritisnite gumb **V r**edu za vstop v način za urejanje parametrov (parameter začne utripati).

5. REGISTRIRAJTE TERMOSTAT NA RELEJNI MODUL



Uporabite gumb ▲ ali ▼, da spremenite **Int no** na **Int CNF**.

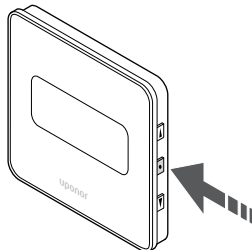
6. REGISTRACIJA



Na zaslonu termostata se prikaže indikator povezave, ki označuje, da se je registracija začela.

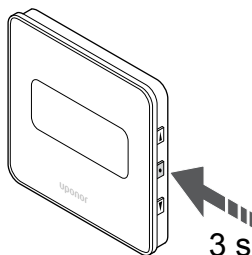
Besedilo **Int YES**, LED diode na relejnem modulu pa začnejo znova hitro utripati in se čez nekaj sekund izklopijo.

7. POTRDITE REGISTRACIJO



Pritisnite gumb **V** **redu**, da potrdite spremembo parametra.

8. ZAPRITE NASTAVITVI MENI

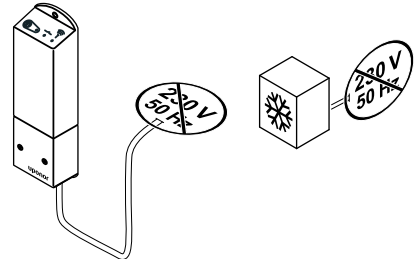


Pritisnite in držite gumb **V** **redu** za približno tri sekunde za izhod iz nastavitvenega menija.

9.6 Uporaba relejnega modula za funkcijo dodatnega dvostopenjskega hlajenja s časovnim zamikom (zahteva uporabo komunikacijskega modula)

Relejni modul lahko uporabite za dodatno dvostopenjsko hlajenje. Glejte *Funkcija hlajenja*, *Stran 13* za več informacij.

Zagotovite, da je napajanje izklopljeno

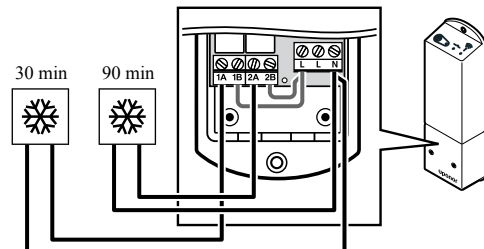


Opozorilo!

Nevarnost električnega udara! Električna dela, ki se opravljajo za varovanim pokrovom 230 V AC predelka, je treba izvajati pod nadzorom usposobljenega električarja.

Zagotovite, da je napajanje na relejnem modulu in komponentah za hlajenje izklopljeno.

Priključitev dodatnega hlajenja



Opozorilo!

Nevarnost električnega udara! Električna dela, ki se opravljajo za varovanim pokrovom 230 V AC predelka, je treba izvajati pod nadzorom usposobljenega električarja.



OPOMBA!

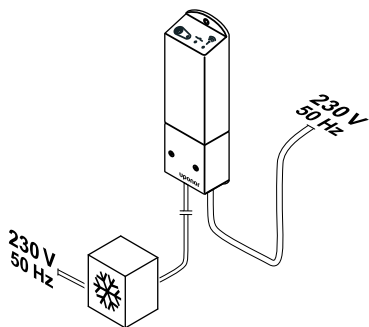
Ta priključek zahteva suhi kontakt, ki zaznava input v napravi, ki proizvaja ogrevanje/hlajenje.

Priključite kabel od naprave za proizvodnjo sekundarnega hlajenja na enega od relejev na relejnem modulu.

Rele 1 (30-minutna zakasnitev): 1A in N

Rele 2 (90-minutna zakasnitev): 2A in N

Priključitev napajanja



SI000044

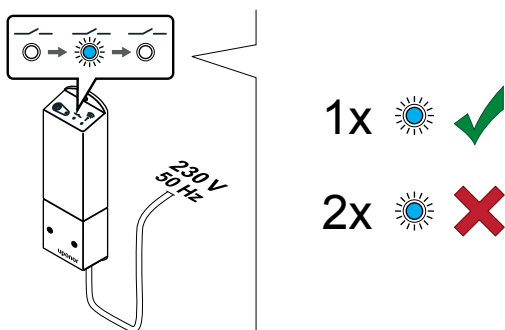


Opozorilo!

Nevarnost električnega udara! Električna dela, ki se opravljajo za varovanim pokrovom 230 V AC predelka, je treba izvajati pod nadzorom usposobljenega električarja.

Priključite napajalne kable iz relejnega modula in komponent za hlajenje na 230 V AC stensko vtičnico ali, če je to zahtevano s strani lokalnih predpisov, na priključno dozo.

Preverjanje načina delovanja relejnega modula



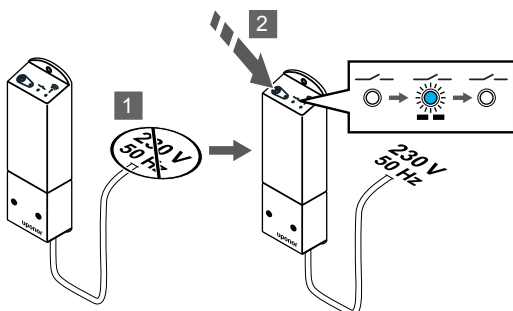
SI000040

Vklopite relejni modul in preštajte število utripov LED-diode 2 (modre) ter se prepričajte, da je v načinu dodatnega dvostopenjskega hlajenja.

LED-dioda 2 1 utrip = normalno (privzeto)

LED-dioda 2 2 utripa = dodatno dvostopenjske hlajenje

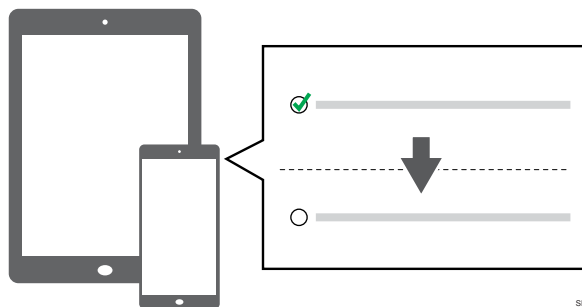
Spreminjanje načina delovanja relejnega modula



SI000041

1. Izklopite relejni modul in počakajte približno 10 sekund.
2. Med ponovnim vklopom modula pritisnite in pridržite gumb na relejnem modulu.
LED-dioda 2 utripne dvakrat (način dodatnega dvostopenjskega hlajenja).

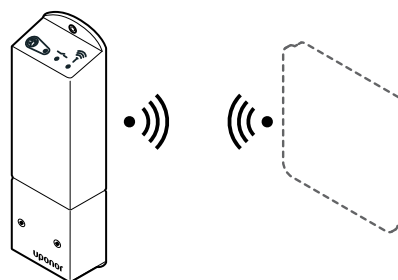
Deaktiviranje avtomatskega balansiranja



SI000057

Avtomatsko balansiranje deaktivirate v meniju **Nastavitve instalaterja**.

Registracija relejnega modula na termostat



SI000092

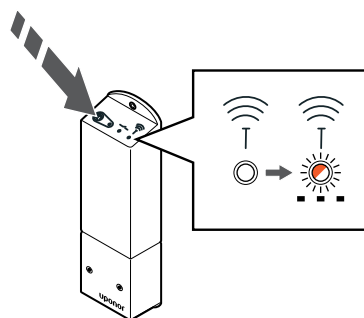
OPOMBA!

Če približno osem (8) sekund ne pritisnete nobenega gumba na termostatu, ko ste v podmeniju, so trenutne vrednosti shranjene, program pa se vrne v nastavitveni meni. Program se nato v približno 60-ih sekundah povrne v obratovalni način.

Registrirajte relejni modul na termostatu (ki je že registriran na priključnem modulu v sistemu) v nastavitvenem meniju **09** na termostatu.

Registracija na termostat T-166/T-168

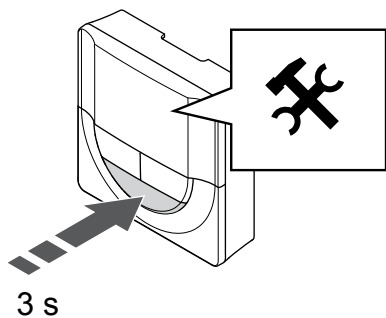
1. Vstopite v način za registracijo relejnega modula



SI0000127

Pritisnite gumb za registracijo na relejnem modulu in ga držite toliko časa, dokler LED diode na modulu ne začnejo počasi utripati.

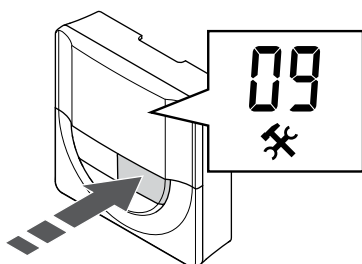
2. Vstopite v nastavitveni meni



SI0000107

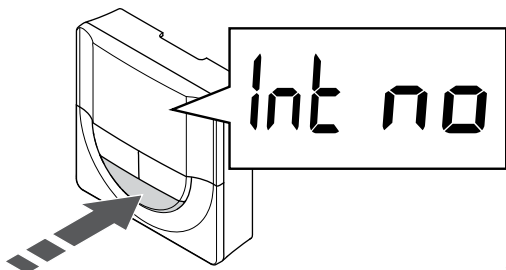
Pritisnite in držite gumb **V redu** za približno tri sekunde. Nastavitvena ikona in številke menija so prikazane v zgornjem desnem kotu zaslona.

3. Poiščite meni 09



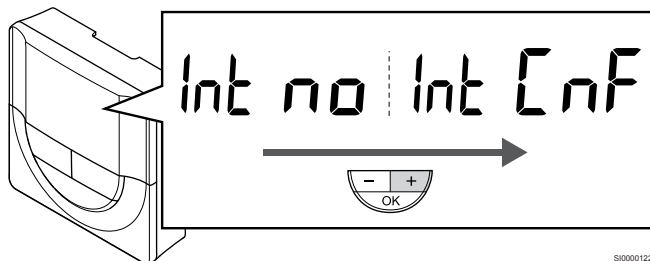
Uporabite gumb - ali + , da spremenite številke v **09**. Besedilo **Int no** .

4. Vstopite v način za urejanje parametrov



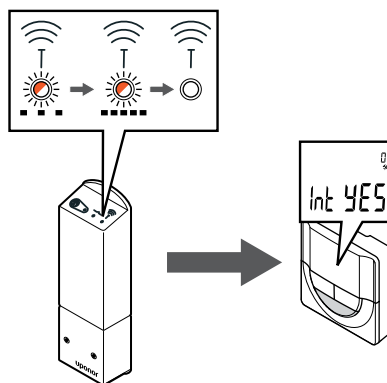
Pritisnite gumb **V redu** za vstop v način za urejanje parametrov (parameter začne utripati).

5. Registrirajte termostat na relejni modul



Uporabite gumb - ali + , da spremenite **Int no** na **Int CNF**.

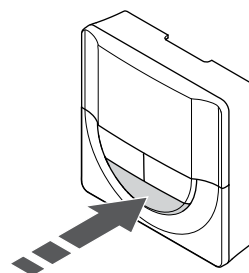
6. Registracija



Na zaslonu začne utripati indikator povezave, kar pomeni, da se je registracija začela.

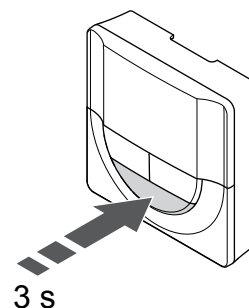
Besedilo **Int YES** , LED diode na relejnem modulu pa začnejo znova hitro utripati in se čez nekaj sekund izklopijo.

7. Potrdite registracijo



Pritisnite gumb **V redu** , da potrdite spremembo parametra.

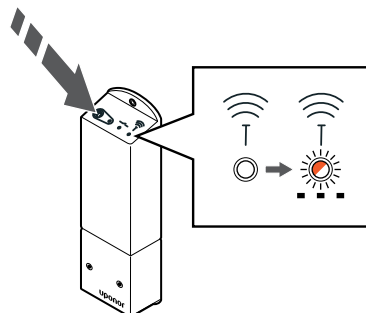
8. Zaprite nastavitvi meni



Pritisnite in držite gumb **V redu** za približno tri sekunde za izhod iz nastavitvenega menija.

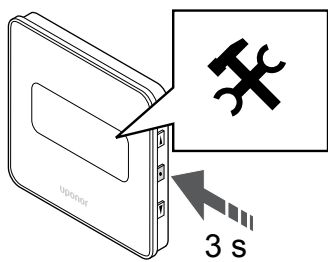
Registracija na termostat T-169

1. Vstopite v način za registracijo relejnega modula



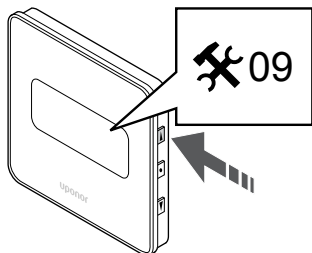
Pritisnite gumb za registracijo na relejnem modulu in ga držite toliko časa, dokler LED diode na modulu ne začnejo počasi utripati.

2. Vstopite v nastavitveni meni



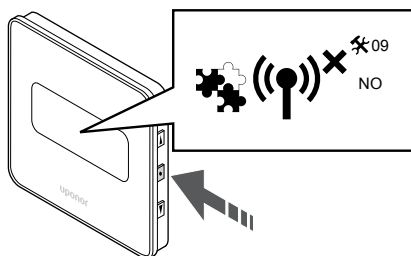
Pritisnite in držite gumb **V redu** za približno tri sekunde. Nastavitvena ikona in številke menija so prikazane v zgornjem desnem kotu zaslona.

3. Poiščite meni 09



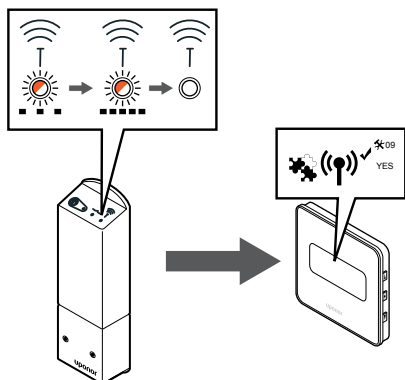
Uporabite gumb **▲** ali **▼**, da spremenite številke v **09**. Besedilo **Int no**.

4. Vstopite v način za urejanje parametrov



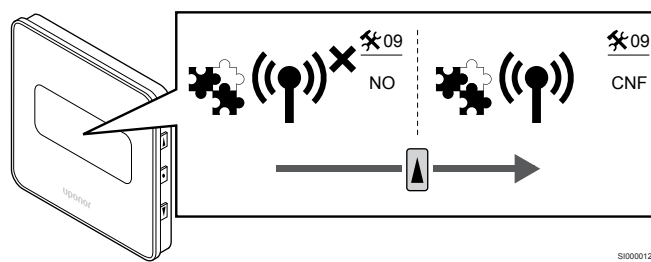
Pritisnite gumb **V redu** za vstop v način za urejanje parametrov (parameter začne utripati).

5. Registrirajte termostats na relejni modul



Uporabite gumb **▲** ali **▼**, da spremenite **Int no** na **Int CNF**.

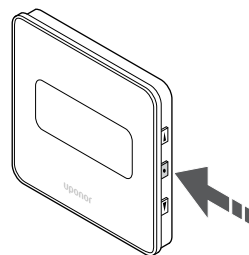
6. Registracija



Na zaslonu termostata se prikaže indikator povezave, ki označuje, da se je registracija začela.

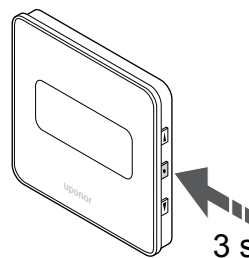
Besedilo **Int YES**, LED diode na relejnem modulu pa začnejo znova hitro utripati in se čez nekaj sekund izklopijo.

7. Potrdite registracijo



Pritisnite gumb **V redu**, da potrdite spremembo parametra.

8. Zaprite nastavitveni meni



Pritisnite in držite gumb **V redu** za približno tri sekunde za izhod iz nastavitvenega menija.

10 Vgradnja še enega Uponor Smatrix priključnega modula v sistem

10.1 Priprava

!	<p>OPOMBA!</p> <p>Priključni modul preneha delovati po približno 10 minutah nedejavnosti in se vrne v normalno delovanje. Timer se ponastavi, ko pritisnete gumb ali registrirate napravo nanj.</p>
!	<p>OPOMBA!</p> <p>Pomožne priključne module lahko registrirate samo na glavni priključni modul.</p>
!	<p>OPOMBA!</p> <p>Če želite priključni modul, ki je bil priključen na komunikacijski modul, uporabljati kot pomožni priključni modul (ali v sistemu brez komunikacijskega modula), ga s tovarniško ponastavitvijo povrnite v stanje pomožnega priključnega modula.</p> <p>Za obstoječe pomožne priključne module v sistemu morate nato ponastaviti kanal sistemske naprave 01 ali jih registrirati na drug glavni priključni modul.</p>

Več Uponor Smatrix priključnih modulov lahko med sabo povežete tako, da en priključni modul nastavite kot glavni priključni modul, ostale pa kot pomožne priključne module.

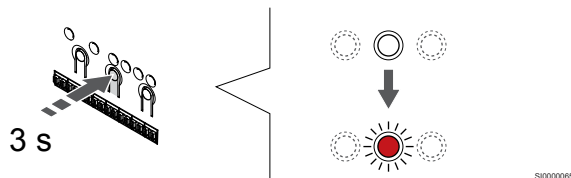
Glavni priključni modul nastavite tako, da ga priključite na komunikacijski modul (v sistemu lahko nastavite samo en priključni modul), modul pa lahko krmili do tri pomožne priključne module. Pomožne priključne module nastavite pri registraciji (po vrsti) na glavni priključni modul.

- Prepričajte se, da so vsi priključni moduli vklopljeni in napajani in da je na vsakega registriran vsaj en termostat.
- Pred začetkom postopka registracije se prepričajte, da lahko dostopate do vseh priključnih modulov.
- Priključnim modulom dodelite vloge glavnega/pomožnega priključnega modula tako, da na glavni priključni modul priključite komunikacijski modul.
- Zagotovite, da so pomožni priključni moduli nameščeni znotraj dosega radijskih valov glavnega priključnega modula.

10.2 Registracija pomožnega priključnega modula na glavni priključni modul

!	<p>OPOMBA!</p> <p>Priključni modul preneha delovati po približno 10 minutah nedejavnosti in se vrne v normalno delovanje. Timer se ponastavi, ko pritisnete gumb ali registrirate napravo nanj.</p>
!	<p>OPOMBA!</p> <p>Pomožne priključne module lahko registrirate samo na glavni priključni modul.</p>

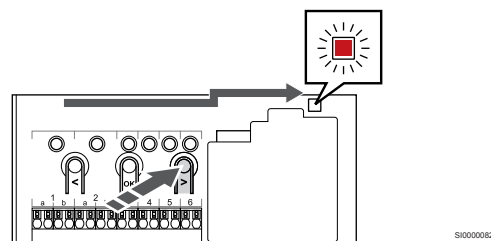
1. Vstopite v način za registracijo v glavnem priključnem modulu



Pritisnite in držite gumb **V redu** na priključnem modulu, dokler LED-dioda na kanalu 1 (ali na prvem neregistriranem kanalu) ne začne utripati v rdeči barvi.

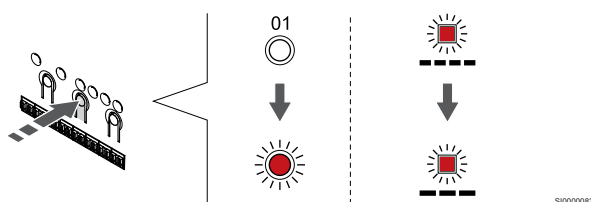
!	<p>OPOMBA!</p> <p>Priporočamo, da pred registracijo sistemske naprave registrirate vsaj en sobni termostat.</p>
----------	--

2. Premik kazalca kanala na LED-diodo napajanja



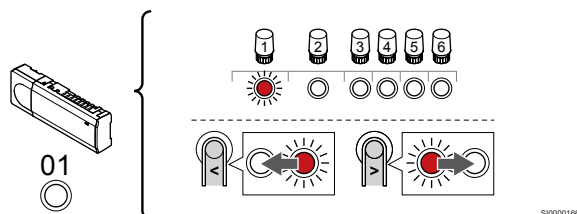
Uporabite gumb < ali > za premik kazalca na LED-diodo napajanja (rdeča LED-dioda utripa).

3. Vstop v način za registracijo sistemske naprave



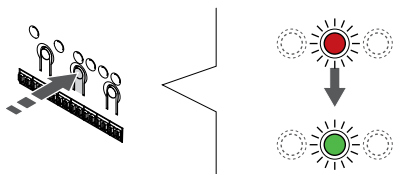
Pritisnite gumb **V redu** za vstop v način za registracijo sistemske naprave (LED-dioda napajanja). LED dioda napajanja začne utripati v skladu z vzorcem: dolg utrip, kratka pavza, dolg utrip. LED dioda na kanalu 1 začne utripati v rdeči barvi.

4. Izberite kanal 1



Uporabite gumb < ali > za premik kazalca (rdeča LED-dioda utripa) na kanal 1.

5. Zaklepanje izbranega kanala



SI000071

Pritisnite gumb **V r**edu za izbiro kanala za registracijo. LED dioda za izbrani kanal začne utripati v zeleni barvi.

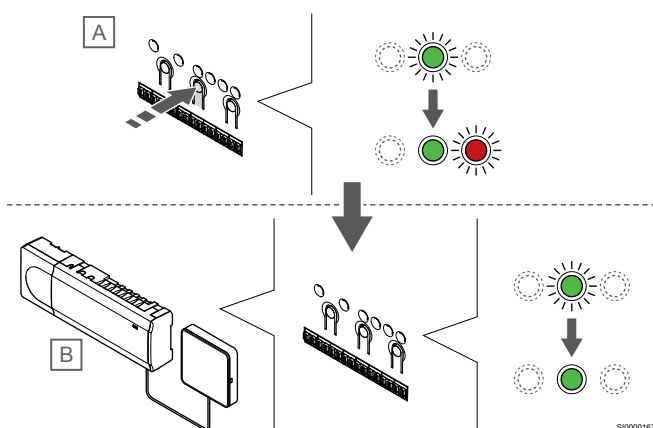
6. Poiščite pomožni priključni modul

OPOMBA!

Priključni modul preneha delovati po približno 10 minutah nedejavnosti in se vrne v normalno delovanje. Timer se ponastavi, ko pritisnete gumb ali registrirate napravo nanj.

Poiščite pomožni priključni modul in zaklenite kanal 1 v načinu za registracijo sistemske naprave (glejte korake od 1 do 5).

7. Registrirajte pomožni priključni modul



SI0000167

OPOMBA!

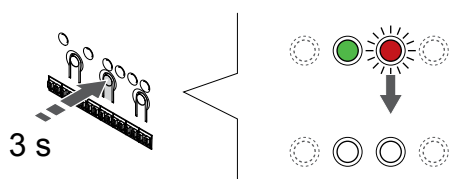
Priključni modul preneha delovati po približno 10 minutah nedejavnosti in se vrne v normalno delovanje. Timer se ponastavi, ko pritisnete gumb ali registrirate napravo nanj.

Pritisnite gumb **V r**edu na pomožnem priključnem modulu (A).

Ko LED-dioda kanala 1 na glavnem (B) in pomožnem (A) priključnem modulu začne svetiti neprekinjeno zeleno, je registracija končana.

Naslednji pomožni priključni modul lahko registrirate v 10 minutah, pri tem pa vam ni treba znova aktivirati kanala 1 na glavnem priključnem modulu. Če pa je zahtevan povratni odziv o registraciji iz glavnega priključnega modula, lahko celoten postopek začnete od začetka, vendar s tem ne boste prepisali registracije prvega pomožnega priključnega modula.

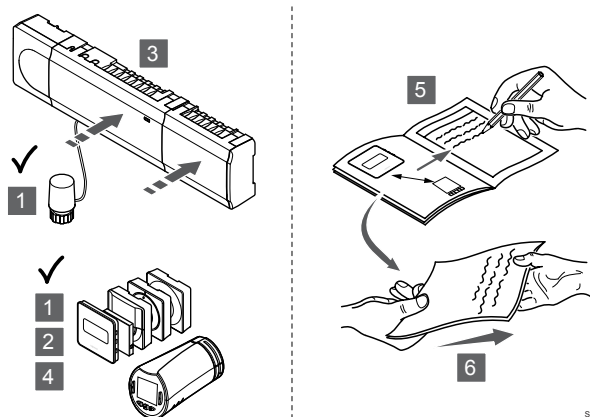
8. Zaključek registracije



SI0000078

Pritisnite in držite gumb **V r**edu na priključnem modulu, dokler se LED-diode ne izklopijo, da zaključite registracijo in se vrnete v obratovalni način.

11 Zaključek vgradnje



SI0000175

Naredite kompletno kontrolo postopka vgradnje:

1. Preverite, ali termostati delujejo pravilno. Dvignite zeleno temperaturo na termostatih na maksimum, da se zažene ogrevanje. Preverite, ali termopogoni delujejo.
2. Nastavite termostate na določene obratovalne nastavitve.
3. Zaprite pokrove priključnega modula.
4. Namestite termostat na steno.
5. Natisnite in izpolnite »Zapisnik o vgradnji« (dokument, ki ga morate prenesti ločeno).
6. Natisnjena navodila in vse informacije o sistemu predajte končnemu uporabniku.

12 Delovanje Uponor Smatrix Wave Pulse priključnega modula

12.1 Princip delovanja

Priključni modul krmili vgrajen sistem talnega ogrevanja/hlajenja v skladu z zahtevami uporabnika. Temperature je mogoče nastaviti s termostati, ki so v posameznem prostoru, ali v aplikaciji Uponor Smatrix Pulse, če je nameščena (zahteva komunikacijski modul).

Ko termostat zazna, da je izmerjena temperatura nižja (v načinu ogrevanja) ali višja (v načinu hlajenja) od nastavljene vrednosti, je takoj ustvarjena zahteva za spremembo temperature v prostoru, ki je poslana v priključni modul. Priključni modul bo odprl termopogone v skladu s trenutnim načinom delovanja in drugimi nastavitvami. Ko se doseže nastavljena temperatura, se ta informacija pošlje nazaj na priključni modul in termopogoni se zaprejo.

Sistem podpira različne vrste načinov hlajenja, ki jih je mogoče nastaviti v aplikaciji Uponor Smatrix Pulse.

Načini hlajenja, ki so na voljo v aplikaciji Uponor Smatrix Pulse.

- **Talno hlajenje (TH)**
Hlajenje v sistemu je doseženo z uporabo talnih zank.
- **Ventilatorski konvektor (VK)**
Hlajenje v sistemu je doseženo z uporabo ventilatorskih konvektorjev (priključenih na relejni modul, ki je registriran na sobnem termostatu).
Opomba! Avtomatsko balansiranje (nastavitve instalaterja) je treba onemogočiti v sistemu.
V prostorih, kjer je dovoljeno talno hlajenje in je vgrajen ventilatorski konvektor, se talno hlajenje zažene, ko je temperatura v prostoru nekaj stopinj pod nastavljeno vrednostjo (1. stopnja), ventilatorski konvektor pa se zažene, ko je dosežena nastavljena vrednost (2. stopnja hlajenja).
- **Stropno hlajenje (SH)**
Hlajenje v sistemu je doseženo z uporabo stropnega hlajenja (2-cevni ali 4-cevni sistem).
Izberite, ali sistem za ogrevanje/hlajenje uporablja 2-cevni ali 4-cevni dovod.
 - 2-cevni pomeni eno temperaturo dovoda v sistemu naenkrat (ogrevanje ali hlajenje).
Avtomatsko balansiranje je onemogočeno: v prostorih, kjer je dovoljeno talno ogrevanje/hlajenje. Talno in stropno hlajenje se zažene, ko je temperatura v prostoru približno 1 stopinjo pod nastavljeno vrednostjo.
Avtomatsko balansiranje je omogočeno: stropno in talno hlajenje upošteva trenutno potrebo po hlajenju.
 - 4-cevni pomeni ločene neodvisne vire ogrevanja/hlajenja.
V načinu ogrevanja:
V primeru potrebe po ogrevanju so uporabljene talne zanke.
V načinu hlajenja:
V primeru potrebe po hlajenju so hkrati uporabljene tako talne zanke kot tudi stropno hlajenje.

Za več informacij o posameznih funkcijah si oglejte aplikacijo Uponor Smatrix Pulse.

12.2 Normalno delovanje brez programiranja urnika delovanja

Ko sistem obratuje v normalnem načinu:

- V **načinu ogrevanja** so termopogoni odprti, če so temperature prostorov nižje od temperatur, nastavljenih na termostatih.
- V **načinu hlajenja** so termopogoni odprti, če so temperature prostorov višje od temperatur, nastavljenih na termostatih.
Glejte Uponor Smatrix Pulse za več informacij o različnih konfiguracijah hlajenja.

Za več informacij glejte *Delovanje Uponor Smatrix Wave termostatov*, Stran 81.

Za več informacij glejte *Delovanje Uponor Smatrix Wave termostatske glave*, Stran 99.

12.3 Delovanje s programiranim urnikom delovanja

S pomočjo 7-dnevnega programa se lahko nastavi urnik delovanja oz. preklopa med ekonomičnim načinom obratovanja in komfortnim načinom obratovanja za izbrane prostore. Na ta način se poenostavi vgradnja in prihrani se pri energiji.

Uporaba programiranih urnikov zahteva vsaj enega od teh elementov:

- Uponor Smatrix Wave T-168 (programabilni termostat)
- Uponor Smatrix Pulse R-208 (potrben za dostop prek mobilne aplikacije)

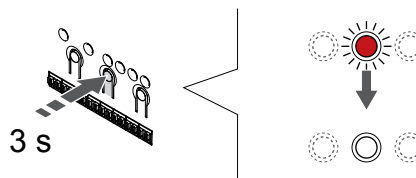
Za več informacij glejte *Delovanje Uponor Smatrix Wave termostatov*, Stran 81.

Za več informacij glejte *Delovanje Uponor Smatrix Pulse komunikacijskega modula*, Stran 79.

12.4 Obratovalni način

Med normalnim delovanjem je priključni modul v obratovalnem načinu.

Izhod v obratovalni način



Če je priključni modul registriran ali v vsiljenem načinu obratovanja, za izhod v obratovalni način pritisnite gumb »OK«, dokler se LED-diode ne izklopijo (približno 3 sekunde).

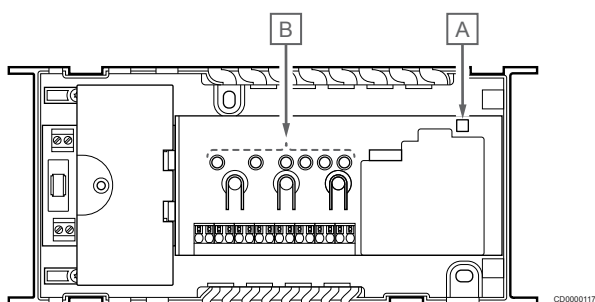
12.5 LED-diode priključnega modula

Če ne uporabljate aplikacije Uponsor Smatrix Pulse (zahteva uporabo komunikacijskega modula), priporočamo, da občasno preverite LED diodo napajanja na priključnem modulu, ki označuje, ali so se sprožili alarmi. V primeru, da LED dioda napajanja nepretrgoma utripa to pomeni, da gre za generalne alarme. Snemite pokrov priključnega modula in preverite, kateri kanali prikazujejo alarme. Če kanal prikazuje alarm, preverite funkcionalnost in baterije registriranih termostatov.

LED-dioda napajanja na priključnem modulu med normalnim obratovanjem sveti neprekinjeno (zeleno).

Vse LED diode na kanalih so ugasnjene v primeru, ko ni napajanja ali ko ni aktivnosti termopogona. LED diode na kanalih se prižgejo, ko so ustrezni termopogoni aktivirani ali začnejo utripati, ko termopogoni čakajo na aktivacijo.

Istočasno se lahko odpira do osem termopogonov v šestih prostorih. V primeru, da je vgrajen pomožni modul, potem LED dioda sedmega in nadaljnjih termopogonov utripajo, ko čakajo da se predhodni termopogoni popolnoma odprejo.



Oznaka	Opis
A	LED dioda napajanja
B	LED diode kanalov

Obratovalni način

LED dioda napajanja	Status
Zelena, sveti neprekinjeno	Priključni modul je vklopljen
Rdeča, utripa	Prišlo je do težave, na primer <ul style="list-style-type: none"> Izguba komunikacije od termostata za več kot 1 uro

LED-dioda kanala	Status
Rdeča, sveti neprekinjeno	Aktiviran termopogon
Rdeča, utripa	<ul style="list-style-type: none"> Kanal čaka na aktiviranje Napaka pri komunikaciji s termostatom ali izpraznjena baterija Alarm nedovoljenega poseganja (javni termostat)
Off	Ni potrebe po ogrevanju ali hlajenju

Način za registracijo

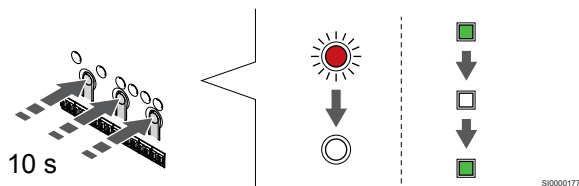
LED dioda napajanja	Status
Rdeča, sveti neprekinjeno	Priključni modul je v načinu za registracijo termostata
Rdeča, utripa	Prikaz izbire kanala sistemske naprave
Rdeča, utripa počasi	Priključni modul je v načinu za registracijo sistemske naprave

LED-dioda kanala	Status
Rdeča, sveti neprekinjeno	Termostat registriran, vendar je prišlo do napake pri komunikaciji
Zelena, sveti neprekinjeno	Termostat je registriran in komunikacija je v redu
Rdeča, utripa	Prikaz izbire kanala za registracijo
Zelena, utripa	Kanal je izbran za registracijo
Off	Izbirnik ne kaže na kanal in ni registriran

Vsiljen način delovanja

LED-dioda kanala	Status
Rdeča, sveti neprekinjeno	Aktiviran termopogon
Rdeča, utripa	Prikaz izbire kanala za registracijo
Off	Izbirnik ne kaže na kanal in ni aktiviran

12.6 Tovarniška ponastavitev priključnega modula



OPOMBA!

Prepričajte se, da je priključni modul v obratovalnem načinu. Če je priključni modul registriran ali v vsiljenem načinu obratovanja, potem za izhod v obratovalni način pritisnite gumb OK, dokler se LED dioda ne ugasne (približno 5 sekund).

OPOMBA!

S ponastavitvijo priključnega modula odstranite vse informacije o registraciji in nastavitve iz priključnega modula. Nato morate znova registrirati termostate in sistemske naprave.

OPOMBA!

Če želite priključni modul, ki je bil priključen na komunikacijski modul, uporabljati kot pomožni priključni modul (ali v sistemu brez komunikacijskega modula), ga s tovarniško ponastavitvijo povrnite v stanje pomožnega priključnega modula.

Za obstoječe pomožne priključne module v sistemu morate nato ponastaviti kanal sistemske naprave 01 ali jih registrirati na drug glavni priključni modul.

OPOMBA!

Če ponastavite pomožni priključni modul, morate vse preostale pomožne priključne module deregistrirati iz glavnega priključnega modula (kanal 1 sistemske naprave). Ko končate, znova registrirajte preostale pomožne priključne module na glavni priključni modul.

V primeru težav, kot je nepravilna registracija kanala, ponastavite priključni modul.

Za ponastavitev priključnega modula:

1. Istočasno pritisnete gumbе <, **OK** ter > in jih držite (približno 10 sekund) toliko časa, da LED dioda napajanja začne utripati, LED diode vseh kanalov pa se izklopijo. Izbrišejo se vsi parametri in aktivira se obratovalni način.

12.7 Deregistracija kanalov priključnega modula

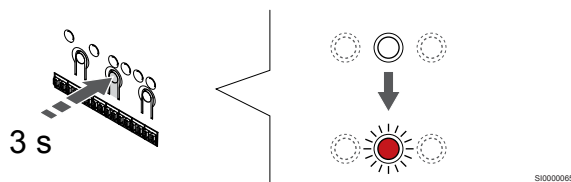
OPOMBA!

Prepričajte se, da je priključni modul v obratovalnem načinu. Če je priključni modul registriran ali v vsiljenem načinu obratovanja, potem za izhod v obratovalni način pritisnite gumb OK, dokler se LED dioda ne ugasne (približno 5 sekund).

Če je kanal nepravilno registriran ali če morate znova izvesti registracijo termostopogonov, lahko s priključnega modula odstranite trenutno registracijo.

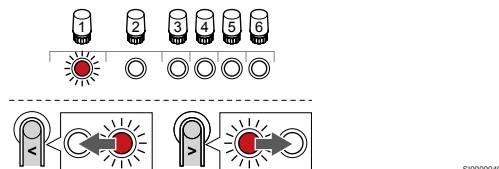
Deregistracija kanala priključnega modula

1. Vstopite v registracijski način



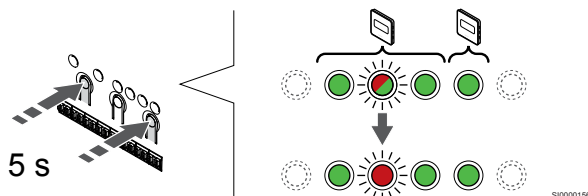
Pritisnite in držite gumb **V rdeču** na priključnem modulu, dokler LED-dioda na kanalu 1 (ali na prvem neregistriranem kanalu) ne začne utripati v rdeči barvi.

2. Izbira kanala



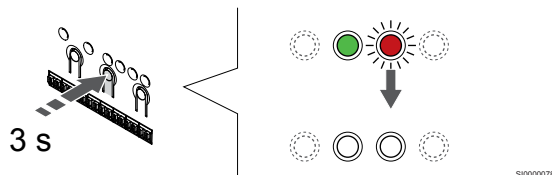
Uporabite gumb < ali > za premik kazalca (LED-dioda utripa rdeče) na kanal, ki ga želite deregistrirati (LED-dioda sveti neprekinjeno zeleno).

3. Deregistrirajte kanal



Pritisnite gumb < in ura > ter ju držite približno pet (5) sekund, dokler LED-dioda izbranega kanala ne začne utripati v rdeči barvi.

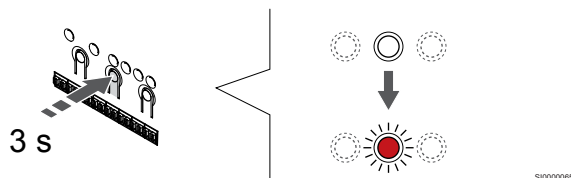
4. Zaključek registracije



Pritisnite in držite gumb **V rdeču** na priključnem modulu, dokler se LED-diode ne izklopijo, da zaključite registracijo in se vrnete v obratovalni način.

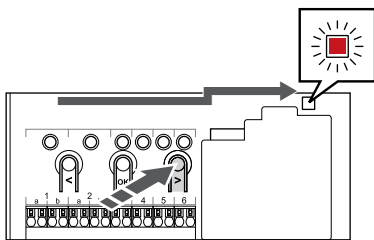
Deregistracija kanala sistemske naprave

1. Vstopite v registracijski način



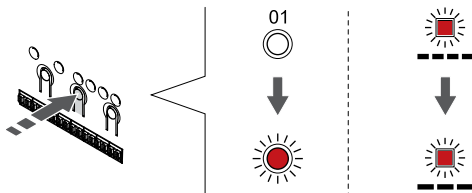
Pritisnite in držite gumb **V rdeču** na priključnem modulu, dokler LED-dioda na kanalu 1 (ali na prvem neregistriranem kanalu) ne začne utripati v rdeči barvi.

2. Premik kazalca kanala na LED-diodo napajanja



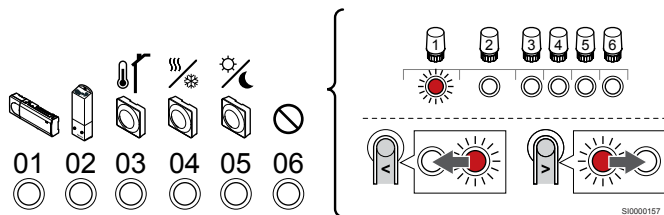
Uporabite gumb < ali > za premik kazalca na LED-diodo napajanja (rdeča LED-dioda utripa).

3. Vstop v način za registracijo systemske naprave



Pritisnite gumb **V** **redu** za vstop v način za registracijo systemske naprave (LED-dioda napajanja). LED dioda napajanja začne utripati v skladu z vzorcem: dolg utrip, kratka pavza, dolg utrip. LED dioda na kanalu 1 začne utripati v rdeči barvi.

4. Izbira kanala



OPOMBA!

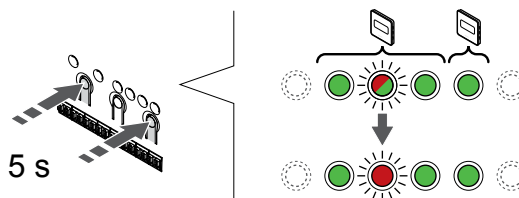
Če boste kanal 1 systemske naprave deregistrirali iz pomožnega priključnega modula, morate vse preostale pomožne priključne module deregistrirati iz glavnega priključnega modula (kanal 1 systemske naprave). Ko končate, znova registrirajte preostale pomožne priključne module na glavni priključni modul.

Uporabite gumb < ali > za premik kazalca (LED-dioda utripa rdeče) na kanal, ki ga želite deregistrirati (LED-dioda sveti neprekinjeno zeleno).

Kanal

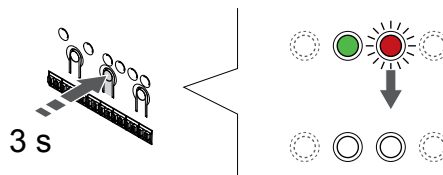
- 1 Pomožni priključni modul
- 2 Relejni modul
- 3 Javni termostat z zunanjim tipalom.
- 4 Javni termostat s preklopnim stikalom med ogrevanjem in hlajenjem (od kontakta) ali preklopno stikalo med ogrevanjem in hlajenjem od inputa tipala (zahteva uporabo komunikacijskega modula).
- 5 Javni termostat s preklopnim stikalom med komfortnim in ekonomičnim načinom delovanja (od kontakta). Ta možnost onemogoči možnost komfortnega/ekonomičnega načina delovanja na vhodu GPI.
- 6 Se ne uporablja

5. Deregistrirajte kanal



Pritisnite gumb < in ura > ter ju držite približno pet (5) sekund, dokler LED-dioda izbranega kanala ne začne utripati v rdeči barvi.

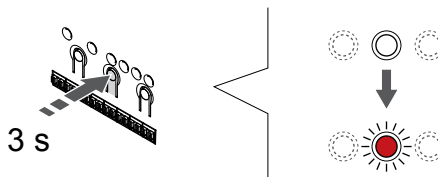
6. Zaključek registracije



Pritisnite in držite gumb **V** **redu** na priključnem modulu, dokler se LED-diode ne izklopijo, da zaključite registracijo in se vrnete v obratovalni način.

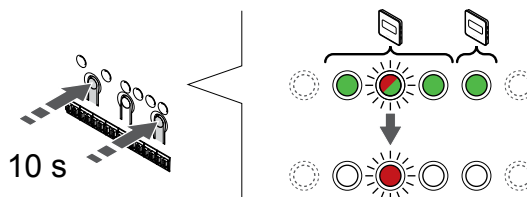
Deregistracija vseh kanalov priključnega modula

1. Vstopite v registracijski način



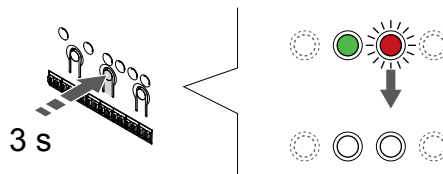
Pritisnite in držite gumb **V** **redu** na priključnem modulu, dokler LED-dioda na kanalu 1 (ali na prvem neregistriranem kanalu) ne začne utripati v rdeči barvi.

2. Deregistracija vseh kanalov



Pritisnite gumb < in ura > in ju držite, dokler se LED-diode vseh kanalov (izjema je LED-dioda napajanja) ne izklopijo (približno 10 sekund). LED dioda napajanja utripa v rdeči barvi.

3. Zaključek registracije



Pritisnite in držite gumb **V** **redu** na priključnem modulu, dokler se LED-diode ne izklopijo, da zaključite registracijo in se vrnete v obratovalni način.

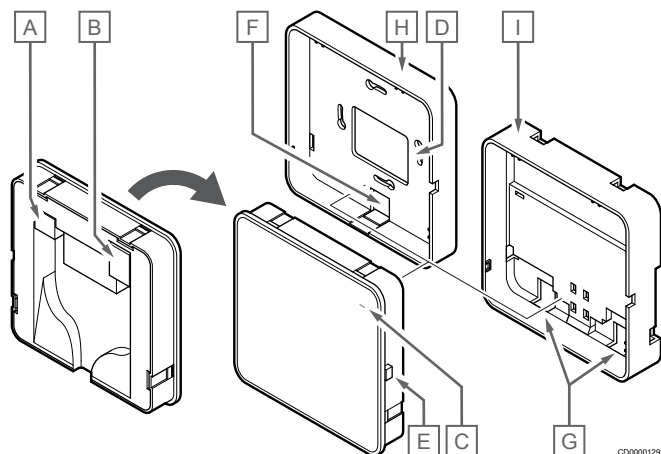
12.8 Posodobitev programske opreme priključnega modula (po izbiri)

Programsko opremo priključnega modula lahko posodobite z aplikacijo Uponsor Smatrix Pulse (zahteva uporabo komunikacijskega modula in povezavo z Uponsorjeva storitev v oblaku).

13 Delovanje Uponor Smatrix Pulse komunikacijskega modula

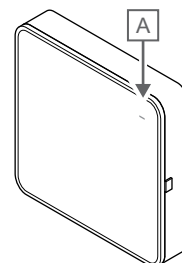
13.1 Izgled komunikacijskega modula

Spodnja slika prikazuje sestavne dele termostata.



Post avka	Opis
A	Komunikacijski priključek (med komunikacijskim modulom in priključnim modulom)
B	Ethernetni priključek RJ45
C	LED-dioda za delovanje
D	Kabelski vhod skozi zadnjo luknjo
E	Gumb za upravljanje
F	Snemljiva plastika, za kabelski vhod
G	Kabelski vhodi
H	Standardni zadnji nosilec
I	Zadnji nosilec z DIN letvijo/nosilcem

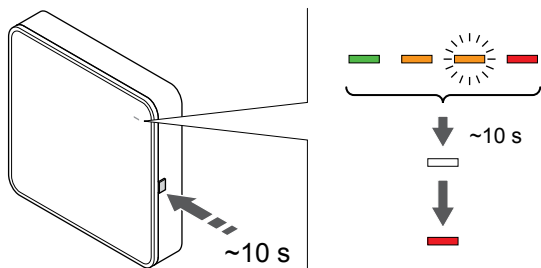
13.2 LED-diode komunikacijskega modula



Post avka	Opis
A	LED-dioda za delovanje

LED dioda	Status
Zelena, sveti neprekinjeno	Komunikacijski modul je vklopljen in ima vzpostavljeno povezavo z Uponorjeva storitev v oblaku.
Oranžna, sveti neprekinjeno	Komunikacijski modul je vklopljen in ima vzpostavljeno povezavo z lokalnim omrežjem (prek povezave Wi-Fi ali ethernetne povezave), vendar nima vzpostavljene povezave z Uponorjeva storitev v oblaku.
Oranžna, utripa	Komunikacijski modul je vklopljen in aktiviran je začasen način lokalne dostopne točke Wi-Fi.
Rdeča, sveti neprekinjeno	Komunikacijski modul je vklopljen, vendar nima vzpostavljene povezave z lokalnim omrežjem (prek povezave Wi-Fi ali ethernetne povezave) ali dostopno točko komunikacijskega modula.

13.3 Tovarniška ponastavitev komunikacijskega modula



SI0000202

OPOMBA!

Ta funkcija ne vpliva na nastavitve, povezane s priključnim modulom in termostatom.

Ta funkcija ponastavi komunikacijski modul na tovarniške nastavitve in se večinoma uporablja ob predaji sistema novemu lastniku.

Za tovarniško ponastavitev komunikacijskega modula:



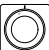
1. Pritisnite upravljalni gumb (in ga držite približno 10 sekund), dokler se LED-dioda za delovanje ne izklopi.
2. Ko izpustite gumb, se komunikacijski modul znova zažene v tovarniških nastavitvah.
3. Ko začne LED-dioda svetiti rdeče, izključite in priključite priključni modul, da pošljete podatke o vgradnji komunikacijskemu modulu.
4. Ponastavite nastavitve povezave v aplikaciji Uponor Smatrix Pulse in s čarovnikom za namestitev znova vzpostavite povezavo s komunikacijskim modulom.

14 Delovanje Uponor Smatrix Wave termostatov

14.1 Tip termostata




Pri Uponor Smatrix Wave sistemu se lahko uporabljata dve vrsti termostatov, analogni in digitalni.

Analogni termostati

	Uponor Smatrix Wave T-161
	Uponor Smatrix Wave javni termostat T-163
	Uponor Smatrix Wave T-165

Analogni termostati regulirajo temperaturo z vrtenjem gumba (T-165), nastavljanjem potenciometra na zadnji strani termostata (T-163) ali v aplikaciji Uponor Smatrix Pulse (zahteva uporabo komunikacijskega modula).

Digitalni termostati

	Uponor Smatrix Wave digitalni termostat T-166
	Uponor Smatrix Wave programabilni termostat T-168
	Uponor Smatrix Wave T-169

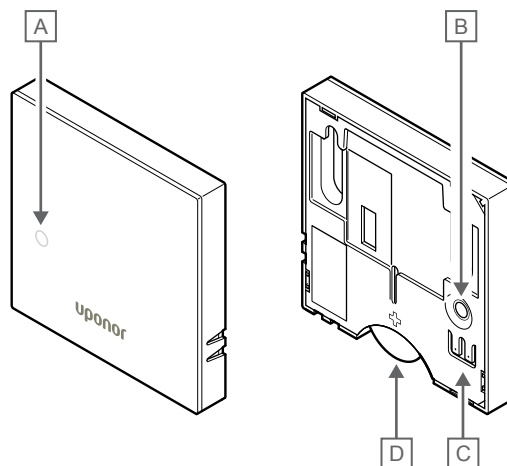
Digitalni termostati imajo zaslon, na katerem so izpisane informacije za uporabnika, ter gumb za nastavljanje.

14.2 Izgled termostata

Uponor Smatrix Wave T-161

Termostat je med običajnim delovanjem nadzorovan in krmiljen prek aplikacije Uponor Smatrix Pulse (zahteva uporabo komunikacijskega modula).

Spodnja slika prikazuje sestavne dele termostata.



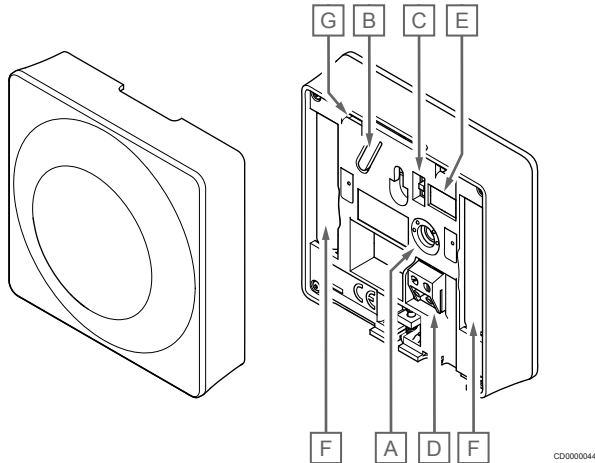
Postavka	Opis
A	LED dioda za prikaz izpraznjene baterije (utripne enkrat vsaki dve uri)
B	Gumb za registracijo
C	Konektor za zunanje tipalo (nepolarizirano)
D	Baterija

Uponor Smatrix Wave T-163

Med normalnim delovanjem se v primeru, da je izkazana potreba po ogrevanju ali hlajenju, na termostatu zasveti diskretna LED dioda za približno 60 sekund.

Termostat vsebuje tudi stikalo, ki pošlje opozorilo (alarm) sistemu, ko se termostat odstrani s stene. Alarm je po radijskih valovih poslan brezžičnemu priključnemu modulu in povzroči, da LED-diodi napajanja in izbranega kanala na priključnem modulu utripata.

Spodnja slika prikazuje sestavne dele termostata.

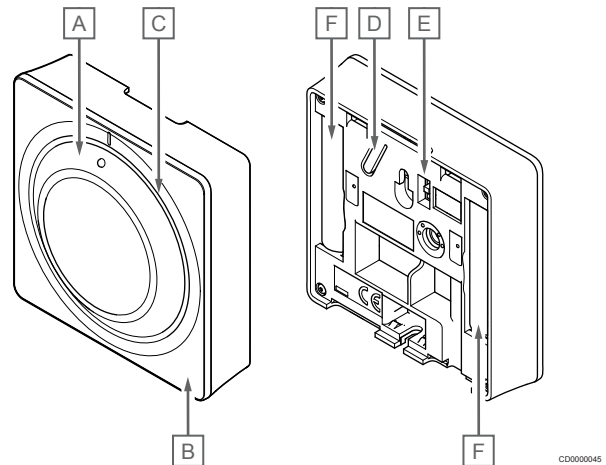


Postavka	Opis
A	Potenciometer za nastavev želenne temperature
B	Gumb za registracijo
C	Preklopno stikalo za odklop timerja
D	Konektor za zunanje tipalo (nepolarizirano)
E	Konfiguracijska (DIP) stikala
F	Bateriji
G	LED dioda za prikaz potrebe po ogrevanju/hlajenju

Uponor Smatrix Wave T-165

Med normalnim delovanjem se v primeru, da je izkazana zahteva po ogrevanju ali hlajenju, na termostatu zasveti diskretna LED dioda za približno 60 sekund.

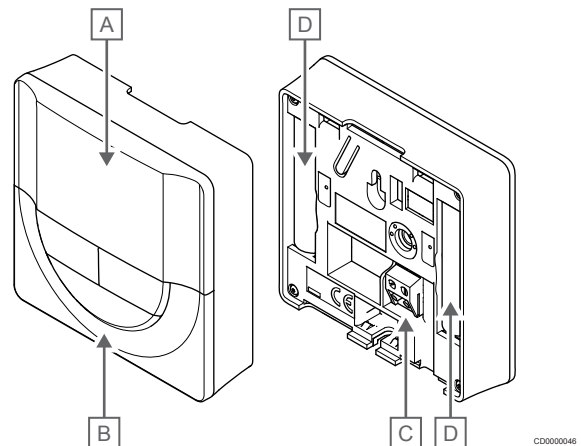
Spodnja slika prikazuje sestavne dele termostata.



Postavka	Opis
A	Vrtljivi gumb za nastavev želenne temperature
B	LED dioda za prikaz potrebe po ogrevanju/hlajenju
C	Vodilo gumba
D	Gumb za registracijo
E	Preklopno stikalo za odklop timerja
F	Bateriji

Uponor Smatrix Wave T-166

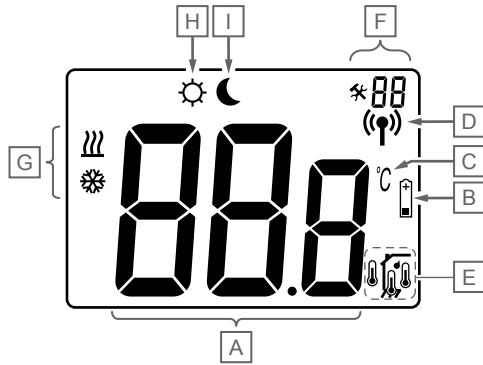
Spodnja slika prikazuje sestavne dele termostata.



Postavka	Opis
A	Zaslon
B	Gumbi
C	Konektor za zunanje tipalo (nepolarizirano)
D	Bateriji

Izgled zaslona

Slika prikazuje vse možne simbole in znake, ki se lahko pojavijo na zaslonu:

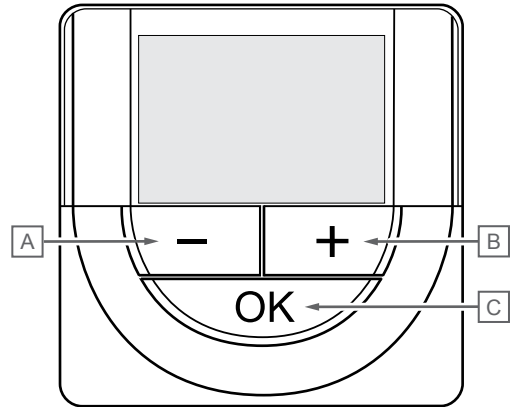


CD0000048

Postavka	Ikona	Opis
A		Sporočilno polje, ki uporablja tri alfa numerične znake
		Odčitana temperatura z – ali + predznakom, dva digitalna znaka, decimalna vejica in znak, ki kaže 0 ali 5.
B		Znak izpraznenosti baterije
C		Enota temperature, ki je prikazana, ko skupina znakov A prikazuje temperaturo
D		Indikator komunikacije
E		Indikator notranje temperature
		Indikator temperature daljinskega tipala (RS način) Besedilo Err in utripajoča ikona tipala označujeta okvarjeno tipalo
		Indikator notranje temperature skupaj s tipalom temperature tal Besedilo Err in utripajoča ikona talnega tipala označujeta okvarjeno tipalo
		Indikator temperature tal Besedilo Err in utripajoča ikona talnega tipala označujeta okvarjeno tipalo
		Indikator zunanje temperature Besedilo Err in utripajoča ikona zunanjega tipala označujeta okvarjeno tipalo
F		Nastavitveni meni
		Številke nastavitvenega menija
G		Potreba po ogrevanju
		Potreba po hlajenju
H		Komfortni način delovanja
I		Ekonomični način

Postavitev gumba

Spodnja slika prikazuje gumba, ki se uporabljajo za upravljanje digitalnih termostatov.

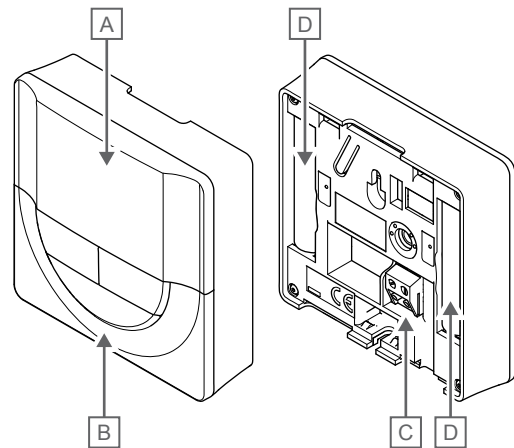


CD0000076

Postavka	Opis
A	Gumba - in ura + se uporabljata za:
B	<ul style="list-style-type: none"> Nastavitev želene temperature Spreminjanje parametrov nastavitvenega menija
C	Gumba V redu se uporablja za: <ul style="list-style-type: none"> Preklop med podatki o trenutnem stanju in vrednostjo razpoložljivih tipal, ki so priključeni na termostat Vstop v nastavitveni meni in izhod iz njega Potrditev nastavitve

Uponor Smatrix Wave T-168

Spodnja slika prikazuje sestavne dele termostata.

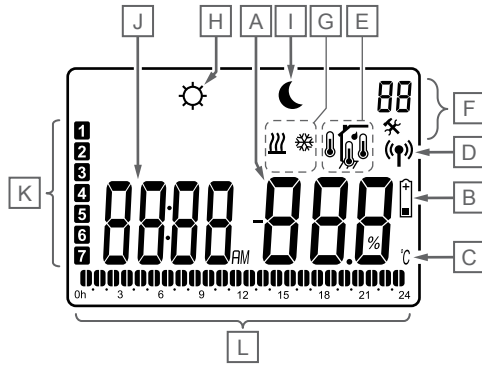


CD0000046

Postavka	Opis
A	Zaslon
B	Gumbi
C	Konektor za zunanje tipalo (nepolarizirano)
D	Bateriji

Izgled zaslona

Slika prikazuje vse možne simbole in znake, ki se lahko pojavijo na zaslonu:

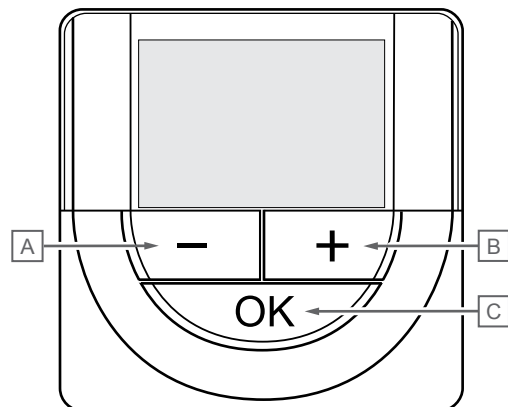


Postavka	Ikona	Opis
A		Odčitana temperatura z – ali + predznakom, dva digitalna znaka, decimalna vejica in znak, ki kaže 0 ali 5.
		Odčitana relativna vlažnost, dva digitalna znaka. Označeno z znakom »%«
B		Znak izpraznenosti baterije
C		Enota temperature, ki je prikazana, ko skupina znakov A prikazuje temperaturo
D		Indikator komunikacije
E		Indikator notranje temperature Indikator temperature daljinskega tipala (RS način) Besedilo Err in utripajoča ikona tipala označujeta okvarjeno tipalo Indikator notranje temperature skupaj s tipalom temperature tal Besedilo Err in utripajoča ikona talnega tipala označujeta okvarjeno tipalo Indikator temperature tal Besedilo Err in utripajoča ikona talnega tipala označujeta okvarjeno tipalo Indikator zunanje temperature Besedilo Err in utripajoča ikona zunanjega tipala označujeta okvarjeno tipalo Dosežena je zgornja meja relativne vlažnosti (zgornja omejitev) Ta simbol se prikaže le, če je hlajenje aktivirano in če je vklopljena kontrola relativne vlažnosti v aplikaciji Uponsor Smatrix Pulse (zahteva uporabo komunikacijskega modula).
F		Nastavitveni meni
		Številke nastavitvenega menija
G		Potreba po ogrevanju
		Potreba po hlajenju
H		Komfortni način delovanja

Postavka	Ikona	Opis
I		Ekonomični način
J		Digitalna ura
		Ime parametra v nastavitvenem meniju
		Indikator prikazuje AM ali PM, ko je termostat nastavljen na 12-urni način prikazovanja ure
		Brez dodatnega prikaza, ko je termostat nastavljen na 24-urni način prikazovanja ure
K		Izbran/aktiviran dan v tednu 1 = ponedeljek 7 = nedelja
L		Izbran čas ali urni indikatorji, za ekonomičen način delovanja, med 0:00 in 24:00 Polovička = 30 minut Poln = 1 ura

Postavitev gumba

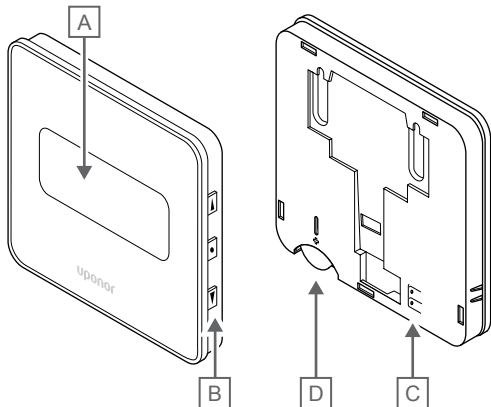
Spodnja slika prikazuje gumba, ki se uporabljajo za upravljanje digitalnih termostatov.



Postavka	Opis
A	Gumba - in ura + se uporabljata za:
B	<ul style="list-style-type: none"> Nastavitev želene temperature Spreminjanje parametrov nastavitvenega menija
C	Gumba V redu se uporablja za: <ul style="list-style-type: none"> Preklop med podatki o trenutnem stanju in vrednostjo razpoložljivih tipal, ki so priključeni na termostat Vstop v nastavitveni meni in izhod iz njega Potrditev nastavitve

Uponor Smatrix Wave T-169

Spodnja slika prikazuje sestavne dele termostata.



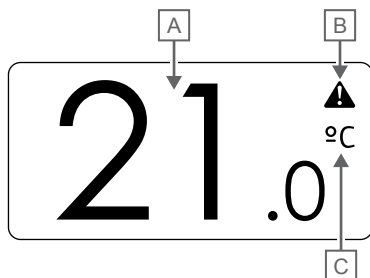
CD0000047

Postavka	Opis
A	Zaslon
B	Gumbi
C	Konektor za zunanje tipalo (nepolarizirano)
D	Baterija

Izgled zaslona

Obratovalni način delovanja (privzeti zaslon)

Slika prikazuje vse možne simbole in znake, ki se lahko pojavijo na zaslonu:

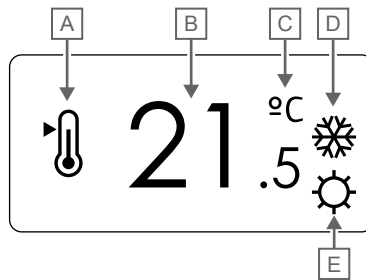


CD0000078

Postavka	Ikona	Opis
A	21.0	Odčitana temperatura z – ali + predznakom, dva digitalna znaka, decimalna vejica in znak, ki kaže 0 ali 5.
B	!	Simbol alarma
C	°C °F	Enota temperature

Sprememba nastavljene vrednosti

Slika prikazuje vse možne simbole in znake, ki se lahko pojavijo na zaslonu:

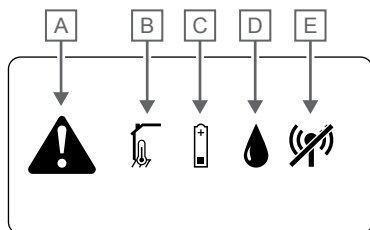


CD0000079

Postavka	Ikona	Opis
A	🌡️	Sprememba načina nastavljene vrednosti
B	21.5	Nastavljena vrednost temperature z – ali + predznakom, dva digitalna znaka, decimalna vejica in znak, ki kaže 0 ali 5.
C	°C °F	Enota temperature
D	🔥	Potreba po ogrevanju
	❄️	Potreba po hlajenju
E	⚙️	Komfortni način delovanja
	🌙	Ekonomični način

Alarmi

Slika prikazuje vse možne simbole in znake, ki se lahko pojavijo na zaslonu:

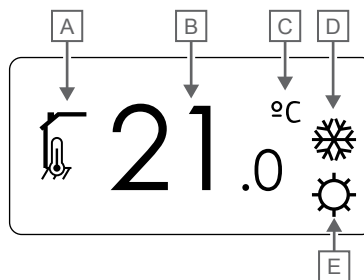


CD000080

Postavka	Ikona	Opis
A		Način alarma
B		Tipalo notranje temperature je okvarjeno
		Tipalo temperature tal je okvarjeno
		Daljinsko tipalo temperature je okvarjeno
		Tipalo zunanje temperature je okvarjeno
C		Znak izpraznjenosti baterije
D		Dosežena je zgornja meja relativne vlažnosti (zgornja omejitev)
		Ta simbol se prikaže le, če je hlajenje aktivirano in če je vklopljena kontrola relativne vlažnosti v aplikaciji Uponsor Smatrix Pulse (zahteva uporabo komunikacijskega modula).
E		Indikator napake pri komunikaciji

Krmilni način

Slika prikazuje vse možne simbole in znake, ki se lahko pojavijo na zaslonu:

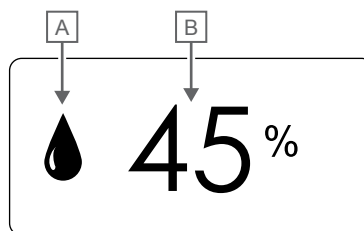


CD000081

Postavka	Ikona	Opis
A		Trenutni krmilni način
		Indikator notranje temperature
		Trenutni krmilni način
		Indikator notranje temperature skupaj s tipalom temperature tal
		Trenutni krmilni način
B		Indikator temperature daljinskega tipala
		Trenutni krmilni način
		Indikator zunanje temperature
B	21.0	Enota temperature, ki je prikazana, ko skupina znakov A prikazuje temperaturo
C	°C	Enota temperature
D	°F	
		Potreba po ogrevanju
E		Potreba po hlajenju
		Komfortni način delovanja
		Ekonomični način

Relativna vlažnost

Slika prikazuje vse možne simbole in znake, ki se lahko pojavijo na zaslonu:

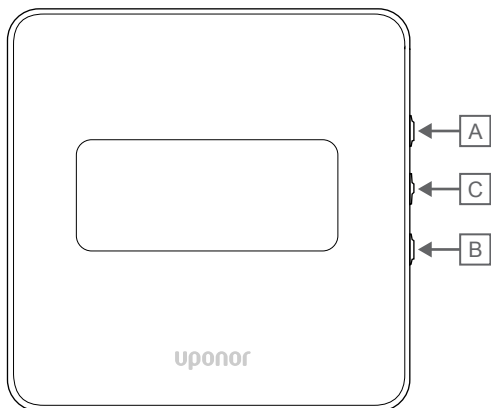


CD000082

Postavka	Ikona	Opis
A		Stopnja relativne vlažnosti
B	45	Odčitana relativna vlažnost, dva digitalna znaka. Označeno z znakom »%«

Postavitev gumba

Spodnja slika prikazuje gumba, ki se uporabljajo za upravljanje digitalnih termostatov.



Postavka	Opis
A	Gumba ▼ in ura ▲ se uporabljata za:
B	<ul style="list-style-type: none"> Nastavitev zelene temperature Spreminjanje parametrov nastavitvenega menija
C	Gumba V redu se uporablja za: <ul style="list-style-type: none"> Preklop med podatki o trenutnem stanju in vrednostjo razpoložljivih tipal, ki so priključeni na termostat Vstop v nastavitveni meni in izhod iz njega Potrditev nastavitve

14.3 Prvi zagon

Analogni termostati

Termostat bo ob vklopu opravil samostojen preizkus, ki bo trajal približno 10 sekund. V tem času bo sistem blokiran, LED dioda termostata pa bo utripala.

Digitalni termostati

Pri prvem zagonu (vklopu) se na zaslonu za približno tri sekunde prikaže oznaka različice programske opreme. Nato termostat preklopi v obratovalni način (razen programabilnega termostata, na katerem boste morda morali nastaviti uro in datum).

Verzija programske opreme

T-166



Med vklopom se prikaže trenutna različica programske opreme.

T-168



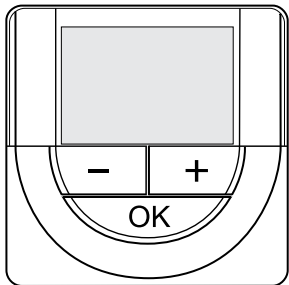
Med vklopom se prikaže trenutna različica programske opreme.

T-169



Med vklopom se prikaže trenutna različica programske opreme.

Nastavitev ure in datuma (samo pri T-168)



OPOMBA!

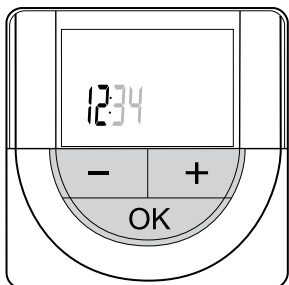
Če približno osem (8) sekund ne pritisnete nobenega gumba na termostatu, ko ste v podmeniju, so trenutne vrednosti shranjene, program pa se vrne v nastavitveni meni. Program se nato v približno 60-ih sekundah povrne v obratovalni način.

Pri prvem zagonu po ponastavitvi na tovarniške nastavitve ali če baterije niso bile dalj časa nameščene v termostatu, morate v programski opremi nastaviti uro in datum. Ta nastavitev je zahtevana, da se lahko nastavi urnik delovanja tega termostata.

Uporabite gumb - ali + za spremembo vrednosti in pritisnite gumb »OK«, da nastavite novo vrednost in prikažete naslednjo vrednost, ki jo lahko uredite.

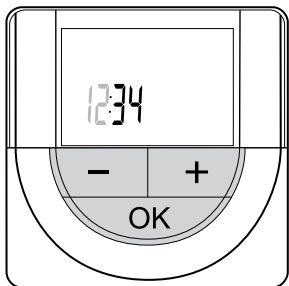
Datum in uro lahko nastavite tudi pozneje v nastavitvenem meniju.

1. Nastavite uro



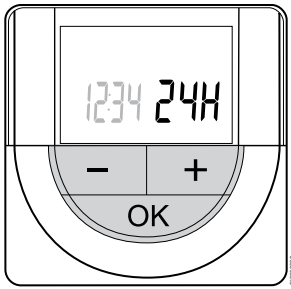
Uporabite gumb - ali + za spremembo vrednosti in pritisnite gumb »OK«, da nastavite novo vrednost in prikažete naslednjo vrednost, ki jo lahko uredite.

2. Nastavite minute



Uporabite gumb - ali + za spremembo vrednosti in pritisnite gumb »OK«, da nastavite novo vrednost in prikažete naslednjo vrednost, ki jo lahko uredite.

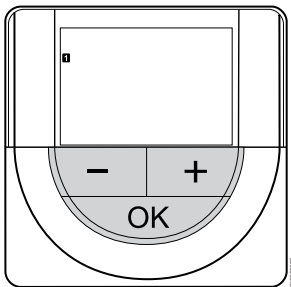
3. Nastavite 12-/24-urno obliko zapisa ure



Nastavite 12-urno ali 24-urno obliko zapisa ure.

Uporabite gumb - ali + za spremembo vrednosti in pritisnite gumb »OK«, da nastavite novo vrednost in prikažete naslednjo vrednost, ki jo lahko uredite.

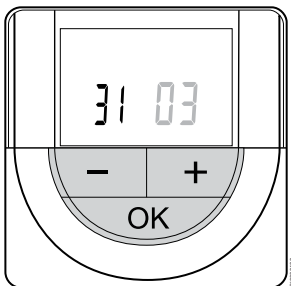
4. Nastavite dan v tednu



Nastavite dan v tednu (1 = ponedeljek, 7 = nedelja).

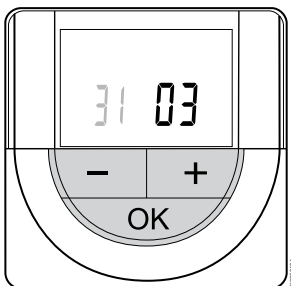
Uporabite gumb - ali + za spremembo vrednosti in pritisnite gumb »OK«, da nastavite novo vrednost in prikažete naslednjo vrednost, ki jo lahko uredite.

5. Nastavite dan v mesecu



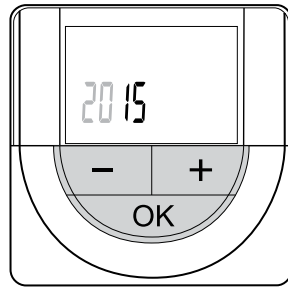
Uporabite gumb - ali + za spremembo vrednosti in pritisnite gumb »OK«, da nastavite novo vrednost in prikažete naslednjo vrednost, ki jo lahko uredite.

6. Nastavite mesec



Uporabite gumb - ali + za spremembo vrednosti in pritisnite gumb »OK«, da nastavite novo vrednost in prikažete naslednjo vrednost, ki jo lahko uredite.

7. Nastavite leto



Uporabite gumb - ali + za spremembo vrednosti in pritisnite gumb »OK«, da nastavite novo vrednost in prikažete naslednjo vrednost, ki jo lahko uredite.

14.4 Nastavitev temperature

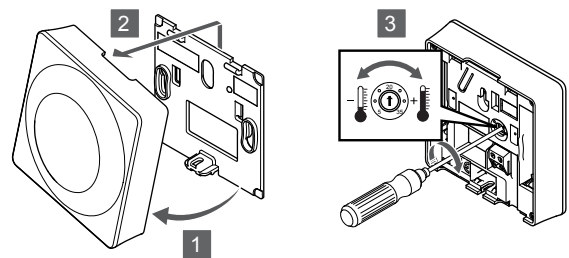
Temperatura se spremeni z nastavitvijo želene temperature na termostatu. Nastavljene vrednosti so lahko med 5 in 35 °C. Minimalno in maksimalno nastavljeno temperaturo lahko omejite v aplikaciji Uponsor Smatrix Pulse (zahteva uporabo komunikacijskega modula).

Uponsor Smatrix Wave T-161

Nastavljeno vrednost za termostat lahko spremenite le v aplikaciji Uponsor Smatrix Pulse (zahteva uporabo komunikacijskega modula). V nasprotnem primeru je nastavljena vrednost trajno nastavljena na 21 °C.

Uponsor Smatrix Wave T-163

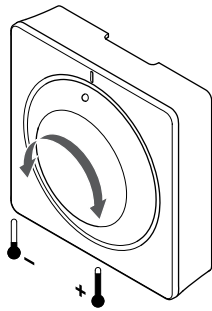
Za spremembo nastavljene temperature na termostatu:



1. Na spodnji strani termostata dvignite ohišje.
2. Odstranite ohišje termostata s stenskega okvirja.
3. Na potenciometru nastavite želeno temperaturo.
4. Namestite ohišje termostata nazaj na stenski okvir.

Uponor Smatrix Wave T-165

Za nastavitve temperature uporabite vrtljivi gumb na termostatu. Ob vsakokratnem zasuku gumba, se zasveti LED dioda. Po približno 10-ih sekundah neaktivnosti gumba, se LED dioda ugasne.

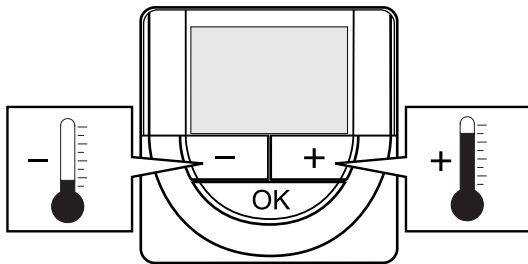


Za spremembo nastavljenе temperature na termostatu:

- Za višjo temperaturo obrnite gumb v smeri urinega kazalca.
- Za nižjo temperaturo obrnite gumb v nasprotni smeri urinega kazalca.

Uponor Smatrix Wave T-166

Za spremembo nastavitve želene temperature uporabite gumbе. Ob vsakokratnem pritisku na gumb, se osvetli zaslon. Po približno 10-ih sekundah neaktivnosti gumba, se LED dioda ugasne.

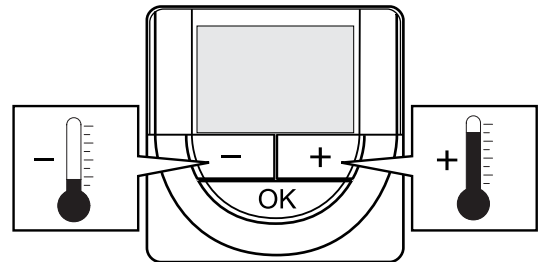


Za spremembo nastavljenе temperature na termostatu trenutnega načina delovanja:

1. Enkrat pritisnite gumb - ali +.
Na zaslonu se prikaže utripajoča trenutno nastavljenа temperatura.
2. Pritisnite gumb - ali + z namenom spremembe nastavljenе vrednosti. Temperatura se bo spreminjala po korakih velikosti 0,5 °C.
Ko je nova vrednost nastavljenа, se zaslon povrne v obratovalni način že po nekaj sekundah, in prikaže trenutno temperaturo v prostoru.

Uponor Smatrix Wave T-168

Za spremembo nastavitve želene temperature uporabite gumbе. Ob vsakokratnem pritisku na gumb, se osvetli zaslon. Po približno 10-ih sekundah neaktivnosti gumba, se LED dioda ugasne.

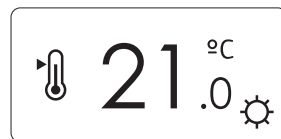
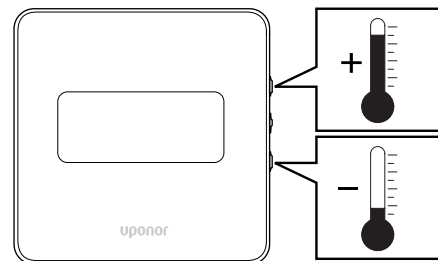


Za spremembo nastavljenе temperature na termostatu trenutnega načina delovanja:

1. Enkrat pritisnite gumb - ali +.
Na zaslonu se prikaže utripajoča trenutno nastavljenа temperatura.
2. Pritisnite gumb - ali + z namenom spremembe nastavljenе vrednosti. Temperatura se bo spreminjala po korakih velikosti 0,5 °C.
Ko je nova vrednost nastavljenа, se zaslon povrne v obratovalni način že po nekaj sekundah, in prikaže trenutno temperaturo v prostoru.

Uponor Smatrix Wave T-169

Za spremembo nastavitve želene temperature uporabite gumbе. Ob vsakokratnem pritisku na gumb, se osvetli zaslon. Po približno 10-ih sekundah neaktivnosti gumba, se LED dioda ugasne.



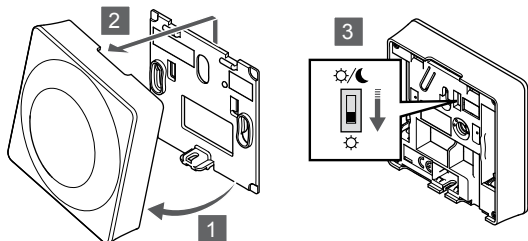
Za spremembo nastavljenе temperature na termostatu trenutnega načina delovanja:

1. Pritisnite gumb ▼ ali ▲.
Na zaslonu se prikaže utripajoča trenutno nastavljenа temperatura.
2. Pritisnite gumb ▼ ali ▲ z namenom spremembe nastavljenе vrednosti. Temperatura se bo spreminjala po korakih velikosti 0,5 °C.
Ko je nova vrednost nastavljenа, se zaslon povrne v obratovalni način že po nekaj sekundah, in prikaže trenutno temperaturo v prostoru.

14.5 Funkcije analognega termostata

Onemogočite funkcijo timerja (samo pri T-163 in T-165)

Termostata T-163 in T-165 imata na hrbtni strani stikalo, ki omogoča izklop funkcije timerja (ekonomični način) za kanale, ki jih krmili termostat. Stikalo je tovarniško nastavljeno na **Komfortni/ekonomični način delovanja**.



Za nastavev **izklopa funkcije timerja na stikalu**:

1. Na spodnji strani termostata dvignite ohišje.
2. Odstranite ohišje termostata s stenskega okvirja.
3. Preklopite stikalo na komfortni način delovanja ☀️.
4. Namestite ohišje termostata nazaj na stenski okvir.

14.6 Funkcije digitalnega termostata

Obratovalni način

Med normalnim delovanjem je termostat v obratovalnem načinu delovanja.

Ko je termostat v obratovalnem načinu, so na zaslonu prikazani specifični krmilni podatki.

Krmilni način

	Pozor! Pred registracijo termostata na priključni modul morate nastaviti način delovanja termostata. Za poznejše spremembe te nastavitve morate znova registrirati termostat.
	OPOMBA! Če približno osem (8) sekund ne pritisnete nobenega gumba na termostatu, ko ste v podmeniju, so trenutne vrednosti shranjene, program pa se vrne v nastavitveni meni. Program se nato v približno 60-ih sekundah povrne v obratovalni način.

Termostat ima štiri različne krmilne načine delovanja, kateri se nastavijo v nastavitvenem meniju.

Sprememba krmilnega načina

Glejte *Spreminjanje nastavitvev*, *Stran 91* za informacije o spreminjanju nastavitve.

Uponor Smatrix Wave T-166

Funkcija termostata	Prikazano besedilo
Tipalo temperature prostora	RT
Tipalo temperature prostora in tipalo temperature tal	RFT
Daljinsko tipalo	RS
Tipalo temperature prostora in tipalo zunanje temperature	RO

Ko je termostat v krmilnem načinu delovanja, so lahko na zaslonu prikazane različne vrste informacij. Uporabite gumb **V** **redu** za premik med posameznimi informacijami.

Tipalo temperature prostora

1. Temperatura v prostoru (privzeto).

Tipalo temperature prostora in tipalo temperature tal

1. Temperatura v prostoru (privzeto).
2. Temperatura tal.

Daljinsko tipalo

1. Daljinsko tipalo (privzeto)

Tipalo temperature prostora in tipalo zunanje temperature

1. Temperatura v prostoru (privzeto).
2. Zunanja temperatura

Uponor Smatrix Wave T-168

Funkcija termostata	Prikazano besedilo
Tipalo temperature prostora	RT
Tipalo temperature prostora in tipalo temperature tal	RFT
Daljinsko tipalo	RS
Tipalo temperature prostora in tipalo zunanje temperature	RO

Ko je termostat v krmilnem načinu delovanja, so lahko na zaslonu prikazane različne vrste informacij. Uporabite gumb **V** **redu** za premik med posameznimi informacijami.

Tipalo temperature prostora

1. Temperatura v prostoru (privzeto).
2. Relativna vlažnost

Tipalo temperature prostora in tipalo temperature tal

1. Temperatura v prostoru (privzeto).
2. Relativna vlažnost
3. Temperatura tal.





Daljinsko tipalo

1. Daljinsko tipalo (privzeto)
2. Relativna vlažnost

Tipalo temperature prostora in tipalo zunanje temperature

1. Temperatura v prostoru (privzeto).
2. Relativna vlažnost
3. Zunanja temperatura

Uponor Smatrix Wave T-169

Funkcija termostata	Simbol
Tipalo temperature prostora	
Tipalo temperature prostora in tipalo temperature tal	
Daljinsko tipalo	
Tipalo temperature prostora in tipalo zunanje temperature	

Ko je termostat v krmilnem načinu delovanja, so lahko na zaslonu prikazane različne vrste informacij. Uporabite gumb **V r**edu za premik med posameznimi informacijami.

Tipalo temperature prostora

1. Temperatura v prostoru (privzeto).
2. Seznam alarmov (prikaže se le, če se sproži alarm)
3. Temperatura prostora, trenutni ekonomični/komfortni način delovanja in trenutna potreba po ogrevanju/hlajenju
4. Relativna vlažnost

Tipalo temperature prostora in tipalo temperature tal

1. Temperatura v prostoru (privzeto).
2. Seznam alarmov (prikaže se le, če se sproži alarm)
3. Temperatura tal, trenutni ekonomični/komfortni način delovanja in trenutna potreba po ogrevanju/hlajenju
4. Relativna vlažnost

Daljinsko tipalo

1. Daljinsko tipalo (privzeto)
2. Seznam alarmov (prikaže se le, če se sproži alarm)
3. Daljinsko tipalo, trenutni ekonomični/komfortni način delovanja in trenutna potreba po ogrevanju/hlajenju
4. Relativna vlažnost

Tipalo temperature prostora in tipalo zunanje temperature

1. Temperatura v prostoru (privzeto).
2. Seznam alarmov (prikaže se le, če se sproži alarm)
3. Zunanja temperatura, trenutni ekonomični/komfortni način delovanja in trenutna potreba po ogrevanju/hlajenju
4. Relativna vlažnost

Nastavitve termostata

OPOMBA!

Če približno osem (8) sekund ne pritisnete nobenega gumba na termostatu, ko ste v podmeniju, so trenutne vrednosti shranjene, program pa se vrne v nastavitveni meni. Program se nato v približno 60-ih sekundah povrne v obratovalni način.

V tem meniju se nastavijo vse nastavitve v zvezi z delovanjem termostata.

Spreminjanje nastavitvev

Uponor Smatrix Wave T-166

Za vstop v nastavitveni meni:

1. Pritisnite in držite gumb **V r**edu za približno tri sekunde.
2. Nastavitvena ikona in številke menija so prikazane v zgornjem desnem kotu zaslona.
3. Uporabite gumb - ali **+** za spremembo številke menija (glejte spodnji seznam).

02

Preklop med ogrevanjem/hlajenjem

Ta meni ni prikazan, če je termostat registriran na priključni modul.

03

Ekonomični način (znižana temperatura)

04

Krmilni način

05

Najvišja dovoljena temperatura tal

06

Najnižja dovoljena temperatura tal

07

Omogočeno hlajenje

08

Enota prikaza temperature

09

Integracija klimatskega krmilnika

11

Kalibracija temperature prostora

4. Pritisnite gumb **V r**edu za vstop v način urejanja parametrov. Parameter začne utripati.

5. Spremenite parametre v podmeniju.

6. Pritisnite in držite gumb **V r**edu za približno tri sekunde za izhod iz nastavitvenega menija.

Uponor Smatrix Wave T-168

Za vstop v nastavitveni meni:

1. Pritisnite in držite gumb **V** **redu** za približno tri sekunde.
2. Nastavitvena ikona in številke menija so prikazane v zgornjem desnem kotu zaslona.
3. Uporabite gumb - ali + za spremembo številke menija (glejte spodnji seznam).

00

Program

02

Preklop med ogrevanjem/hlajenjem

Ta meni ni prikazan, če je termostat registriran na priključni modul.

03

Ekonomični način (znižana temperatura)

04

Krmilni način

05

Najvišja dovoljena temperatura tal

06

Najnižja dovoljena temperatura tal

07

Omogočeno hlajenje

08

Enota prikaza temperature

09

Integracija klimatskega krmilnika

10

Ura in datum

11

Kalibracija temperature prostora

4. Pritisnite gumb **V** **redu** za vstop v način urejanja parametrov. Parameter začne utripati.
5. Spremenite parametre v podmeniju.
6. Pritisnite in držite gumb **V** **redu** za približno tri sekunde za izhod iz nastavitvenega menija.

Uponor Smatrix Wave T-169

Za vstop v nastavitveni meni:

1. Pritisnite in držite gumb **V** **redu** za približno tri sekunde.
2. Nastavitvena ikona in številke menija so prikazane v zgornjem desnem kotu zaslona.
3. Uporabite gumb ▼ ali ▲ za spremembo številke menija (glejte spodnji seznam).

02

Preklop med ogrevanjem/hlajenjem

Ta meni ni prikazan, če je termostat registriran na priključni modul.

03

Ekonomični način (znižana temperatura)

04

Krmilni način

05

Najvišja dovoljena temperatura tal

06

Najnižja dovoljena temperatura tal

07

Omogočeno hlajenje

08

Enota prikaza temperature

09

Integracija klimatskega krmilnika

11

Kalibracija temperature prostora

12

Preobrni zaslon

4. Pritisnite gumb **V** **redu** za vstop v način urejanja parametrov. Številka menija je podčrtana.
5. Spremenite parametre v podmeniju.
6. Pritisnite in držite gumb **V** **redu** za približno tri sekunde za izhod iz nastavitvenega menija.

00 Program (samo pri T-168)



OPOMBA!

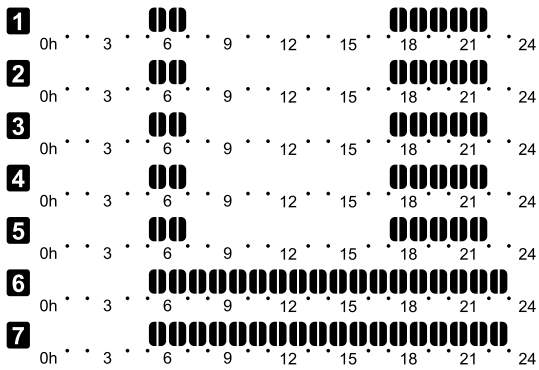
Dokler je na programabilnem digitalnem termostatu aktiviran urnik delovanja (program **00**) (ni nastavljen na **Off**), nobena druga naprava nima dovoljenja za spremembo komfortnega/ekonomičnega načina delovanja v tem prostoru.

V tem meniju se lahko nastavi do sedem različnih programov/urnikov za komfortni/ekonomični način delovanja.

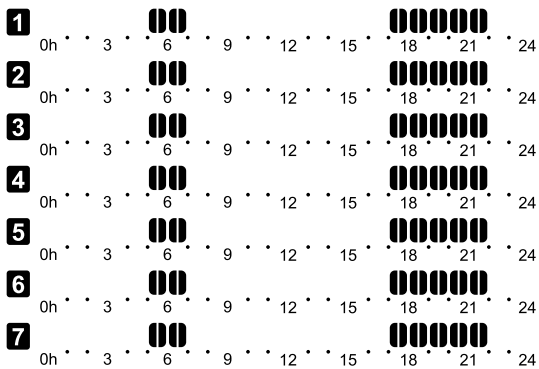
Programi od 1 do 6 so že programirani, 7 program pa je možno programirati po želji. Programi razporejanja prikazujejo dan v 30-minutnih intervalih, ki so nastavljeni na komfortni (črna oznaka) ali ekonomični način (prazna oznaka).

Ta meni ni prikazan, če je na sistem priključen komunikacijski modul. Nastavitve so navedene v aplikaciji Uponor Smatrix Pulse.

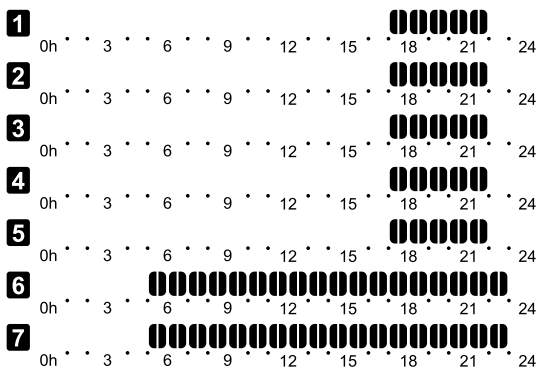
Če je izbrana možnost **lzklop** (privzeto), prostor uporabi komfortni/ekonomični način delovanja trenutnega sistema.



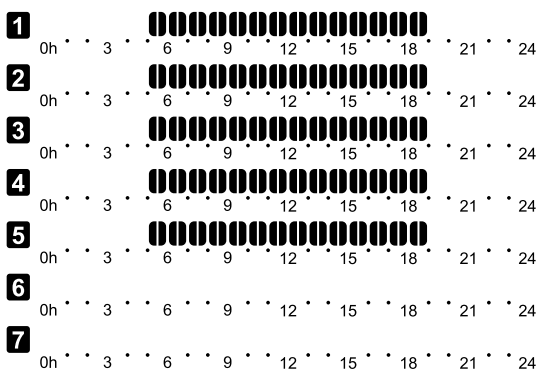
Slika 3. Program P1



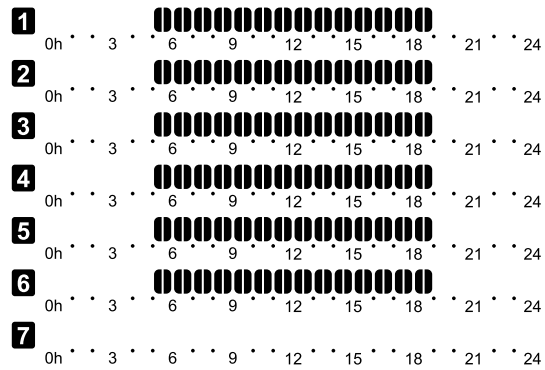
Slika 4. Program P2



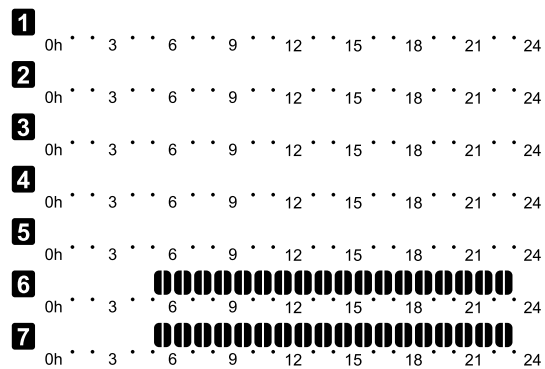
Slika 5. Program P3



Slika 6. Program P4



Slika 7. Program P5



Slika 8. Program P6

Izbira programa/urnika delovanja

Za izbiro programa/urnika delovanja:

1. Pritisnite gumb **V** **redu** za vstop v način urejanja parametrov.
2. Uporabite gumb - ali + za izbiro programa. Izberite med: **P1–P6**, **U** (uporabniško določen program) in **Off**.
3. Pritisnite gumb **V** **redu** za potrditev sprememb. Program se vrne v nastavitveni meni.

Nastavitev programa/urnika, ki ga je določil uporabnik, za vsak posamezen dan.

Za nastavitev programa/urnika, ki ga je določil uporabnik:

1. Pritisnite gumb **V** **redu** za vstop v način urejanja parametrov.
2. Uporabite gumb - ali + za izbiro programa **U**.
3. Pritisnite gumb **V** **redu** za potrditev sprememb. Program se vrne v nastavitveni meni. Trenutni dan začne utripati.
4. Uporabite gumb - ali +, da izberete dan.
5. Pritisnite in držite gumb **V** **redu**, dokler se na zaslonu ne prikaže **00:00** (po približno 2 sekundah).
6. Pritisnite gumb **V** **redu**, da preklopite označeni interval med komfortnim (☺) in ekonomičnim načinom delovanja (☾).
7. Uporabite gumb - ali + za premik oznake (na spodnji strani zaslona). Ko premaknete oznako iz enega intervala v drugi, shranite izbrani način za ta interval.
8. Koraka 6 in 7 ponavljajte, dokler se ne prikaže ura **23:30**.
9. Pritisnite gumb + za zaključek trenutnega dneva. Program se vrne v nastavitveni meni.
10. Za nastavitev naslednjega/druega dne ponovite korake od koraka 1.

Nastavitev programa/urnika, ki ga je določil uporabnik, za cel teden



OPOMBA!

S tem ponastavite trenutni, s strani uporabnika določen program, na privzete nastavitve.

Za nastavitev programa/urnika, ki ga je določil uporabnik:

1. Pritisnite gumb **V** **redu** za vstop v način urejanja parametrov.
2. Uporabite gumb - ali + za izbiro programa **U**.
3. Pritisnite in držite gumb **V** **redu**, dokler se na zaslonu ne prikaže dan **1** in ura **00:00**.
4. Pritisnite gumb **V** **redu**, da preklopite označeni interval med komfortnim (☀️) in ekonomičnim načinom delovanja (🌙).
5. Uporabite gumb - ali + za premik oznake (na spodnji strani zaslona). Ko premaknete oznako iz enega intervala v drugi, shranite izbrani način za ta interval.
6. Koraka 4 in 5 ponavljajte, dokler se ne prikaže ura **23:30**.
7. Pritisnite gumb + za zaključek urejanja trenutnega dneva. Besedilo **Želite kopirati? Da** (beseda **Da** utripa).
8. Uporabite gumb - ali +, da izberete **Da** ali **Ne**, in nato pritisnite gumb **V** **redu** za potrditev.
Da: Kopirajte nastavitev trenutnega dne na naslednji dan. Postopek ponovite za vsak dan, za katerega želite, da se ne razlikuje.
Ne: Ustvarite nov interval urnika delovanja za ta dan. Nato ponovite korake od 4 do 8, dokler ni programiran celoten teden.
9. Ko so vnesene vrednosti za zadnji dan, se program povrne v nastavitveni meni.

02 Preklop med ogrevanjem/hlajenjem

Ta meni ni prikazan, če je termostat registriran na priključni modul. Preklop med ogrevanjem/hlajenjem bo krmiljen prek fizičnega stikala za preklop med ogrevanjem/hlajenjem ali prek aplikacije Uponor Smatrix Pulse (zahteva uporabo komunikacijskega modula).

03 Ekonomični način (znižana temperatura)

Privzeta vrednost: 4 °C

Nastavitveno območje: 0–11 °C, koraki po 0,5 °C

V tem meniju se da nastaviti vrednost znižanega temperaturnega delovanja, kadarkoli je kanal v ekonomičnem načinu obratovanja.

Pri ogrevanju je razlika med normalno/komfortno temperaturo in znižano/ekonomično temperaturo negativna, pri hlajenju pa pozitivna. Pri ogrevanju se tako nastavljena temperatura zniža, pri hlajenju pa zviša.

Če je vrednost znižanega temperaturnega delovanja nastavljena na 0, se pri preklopu iz komfortnega v ekonomično delovanje na termostatu ne bo nič spremenilo (temperatura bo ostala enaka).

Ta meni ni prikazan, če je na sistem priključen komunikacijski modul. Nastavitev je nato na voljo v aplikaciji Uponor Smatrix Pulse.

Glejte *Spreminjanje nastavitev*, Stran 91 za informacije o spreminjanju nastavitve.

04 Krmilni način

V tem meniju se da nastaviti način krmiljenja termostata.

Če je na termostat priključeno zunanje tipalo, se mora izbrati primeren krmilni način delovanja, da se zagotovi dodatno funkcionalnost tipala.

Prikaže se trenutna nastavitev krmilnega načina delovanja (RT, RFT, RS ali RO).

Glejte *Spreminjanje nastavitev*, Stran 91 za informacije o spreminjanju nastavitve.

Uponor Smatrix Wave T-166

Prikazano besedilo	Opis
RT	Tipalo temperature prostora
RFT	Tipalo temperature prostora in tipalo temperature tal
RS	Daljinsko tipalo
RO	Tipalo temperature prostora in tipalo zunanje temperature

Uponor Smatrix Wave T-168

Prikazano besedilo	Opis
RT	Tipalo temperature prostora
RFT	Tipalo temperature prostora in tipalo temperature tal
RS	Daljinsko tipalo
RO	Tipalo temperature prostora in tipalo zunanje temperature

Uponor Smatrix Wave T-169

Simbol	Opis
	Tipalo temperature prostora
	Tipalo temperature prostora in tipalo temperature tal
	Daljinsko tipalo
	Tipalo temperature prostora in tipalo zunanje temperature

05 Najvišja dovoljena temperatura tal



OPOMBA!

Tega parametra ne morete nastaviti nižje od nastavljenih vrednosti v nastavitvenem meniju **06 Najnižja dovoljena temperatura tal**.

Privzeta vrednost: 26 °C


Nastavitveno območje: 20–35 °C, koraki po 0,5 °C

V tem meniju se nastavi najvišja dovoljena temperatura tal.

Ta meni je prikazan le, če je aktiviran krmilni način RFT v nastavitvenem meniju 04. V sistemih, kjer je vgrajen komunikacijski modul, ta meni prikazuje le nastavljeno vrednost, spremembe pa se izvedejo v aplikaciji Uponor Smatrix Pulse.

Glejte *Spreminjanje nastavitev*, Stran 91 za informacije o spreminjanju nastavitve.

06 Najnižja dovoljena temperatura tal

	OPOMBA!
	Teга parametra ne morete nastaviti višje od nastavljenе vrednosti v nastavitvenem meniju 05 Najvišja dovoljena temperatura tal .

Privzeta vrednost: 20 °C

Nastavitveno območje: 10–30 °C, koraki po 0,5 °C

V tem meniju se nastavi najnižja dovoljena temperatura tal.

Ta meni je prikazan le, če je aktiviran krmilni način RFT v nastavitvenem meniju 04. V sistemih, kjer je vgrajen komunikacijski modul, ta meni prikazuje le nastavljenе vrednost, spremembe pa se izvedejo v aplikaciji Uponsor Smatrix Pulse .

Glejte *Spreminjanje nastavitev*, Stran 91 za informacije o spreminjanju nastavitve.

07 Hlajenje dovoljeno

V tem meniju se nastavi, ali je hlajenje v prostoru dovoljeno ali ne.

Ta meni ni prikazan, če je na sistem priključen komunikacijski modul. Nastavitev je nato na voljo v aplikaciji Uponsor Smatrix Pulse .

Glejte *Spreminjanje nastavitev*, Stran 91 za informacije o spreminjanju nastavitve.



Uponsor Smatrix Wave T-166

Prikazano besedilo	Opis
Da	Prikaže ikono potrebe po hlajenju
Ne	Skrije ikono potrebe po hlajenju

Uponsor Smatrix Wave T-168

Prikazano besedilo	Opis
Da	Prikaže ikono potrebe po hlajenju
Ne	Skrije ikono potrebe po hlajenju

Uponsor Smatrix Wave T-169

Simbol	Opis
	Prikaže ikono potrebe po hlajenju
	Skrije ikono potrebe po hlajenju

08 Enota na zaslonu

V tem meniju se nastavi enota temperature.

Glejte *Spreminjanje nastavitev*, Stran 91 za informacije o spreminjanju nastavitve.



Uponsor Smatrix Wave T-166

Prikazano besedilo	Opis
DEg °C	Stopinje Celzija
DEg °F	Stopinje Fahrenheita

Uponsor Smatrix Wave T-168

Prikazano besedilo	Opis
DEg °C	Stopinje Celzija
DEg °F	Stopinje Fahrenheita

Uponsor Smatrix Wave T-169

Simbol	Opis
	Stopinje Celzija
	Stopinje Fahrenheita

09 Integracija klimatskega krmilnika

V tem meniju nastavite, ali bo integriran tudi termostat in ali bodo podatki o temperaturi posredovani Uponsor Smatrix Move regulatorju dovoda.

Ta meni lahko uporabite tudi za registracijo termostata na relejni modul. Uporaba relejnega modula za krmiljenje razpršenih/oddaljenih razdelilcev.

Privzeta vrednost: **no**

Glejte *Spreminjanje nastavitev*, Stran 91 za informacije o spreminjanju nastavitve.




Uponsor Smatrix Wave T-166

Prikazano besedilo	Opis
no	Ni integrirano
YEs	Integrirano (najprej ga je treba registrirati v Move regulatorju dovoda)
CnF	Registrirajte v Move regulatorju dovoda/relejnem modulu, potrdite v Move regulatorju dovoda/relejnem modulu

Uponsor Smatrix Wave T-168

Prikazano besedilo	Opis
no	Ni integrirano
YEs	Integrirano (najprej ga je treba registrirati v Move regulatorju dovoda)
CnF	Registrirajte v Move regulatorju dovoda/relejnem modulu, potrdite v Move regulatorju dovoda/relejnem modulu

Uponsor Smatrix Wave T-169

Simbol	Opis
	Ni integrirano
	Integrirano (najprej ga je treba registrirati v Move regulatorju dovoda)
	Registrirajte v Move regulatorju dovoda/relejnem modulu, potrdite v Move regulatorju dovoda/relejnem modulu

10 Ura in datum (samo pri T-168)

V tem meniju se nastavi ura in datum. Ta nastavev je zahtevana, da se lahko nastavi urnik delovanja tega termostata.

Če je na priključnem modulu registriran še en programabilni digitalni termostat (z nižjo številko kanala) ali če uporabljate aplikacijo Uponsor Smatrix Pulse, bo termostatu posredovana nastavljena ura in datum. Nato je na voljo le nastavev 12/24 ur.

Uporabite gumb - ali + za spremembo vrednosti. Pritisnite gumb **V** **redu** za nastavev vrednosti in premik na naslednjo vrednost, ki jo lahko uredite.

Vrednosti bodo nastavljene v tem vrstnem redu.

1. Ure
2. Minute
3. 12-/24-urni način
4. Dan v tednu (1 = ponedeljek, 7 = nedelja)
5. Dan v mesecu
6. Mesec
7. Leto

Glejte *Spreminjanje nastavitvev*, *Stran 91* za informacije o spreminjanju nastavitvev.

11 Kalibracija temperature prostora

Privzeta vrednost: 0,0 °C

Nastavitveno območje: -6,0–6,0 °C, porast 0,1 °C

V tem meniju lahko kalibrirate/umerite temperaturo prostora, ki je prikazana na zaslonu termostata.

Glejte *Spreminjanje nastavitvev*, *Stran 91* za informacije o spreminjanju nastavitvev.

12 Preobrni zaslon (samo pri T-169)

V tem meniju lahko preobrnete barvo zaslona.

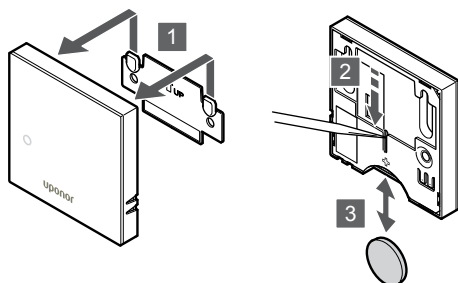
Glejte *Spreminjanje nastavitvev*, *Stran 91* za informacije o spreminjanju nastavitvev.

14.7 Zamenjava baterij

Uponsor Smatrix Wave T-161

Ko LED dioda utripne (enkrat na vsaki dve uri), je potrebno zamenjati baterijo.

Po vgradnji baterije na termostat bo termostat opravil samostojen preizkus v trajanju približno 10 sekund. V tem času bo sistem blokiran, LED dioda termostata pa bo utripala.



S10000189

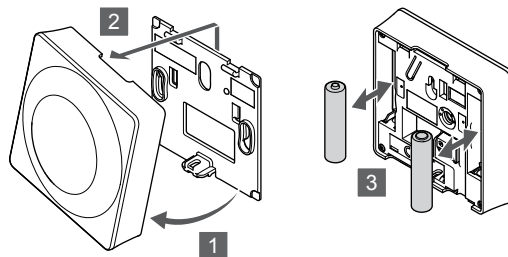
Baterijo zamenjate tako:

1. Odstranite termostat s stene.
2. Odstranite baterijo s koničastim predmetom.
3. Zamenjajte baterijo.

Uponsor Smatrix Wave T-163/T-165

Ko LED dioda, med zahtevo po ogrevanju ali hlajenju, utripne dvakrat, je potrebno zamenjati bateriji.

Po vgradnji baterij na termostat, bo termostat opravil samostojen preizkus v trajanju približno 10 sekund. V tem času bo sistem blokiran, LED dioda termostata pa bo utripala.



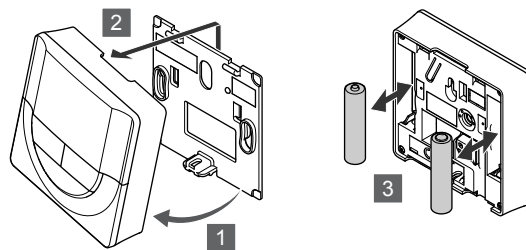
S10000190

Bateriji zamenjate tako:

1. Na spodnji strani termostata dvignite ohišje.
2. Odstranite ohišje termostata s stenskega okvirja.
3. Zamenjajte bateriji.

Uponsor Smatrix Wave T-166/T-168

Zamenjajte bateriji termostata, ko se na zaslonu prikaže ikona za slabo baterijo.



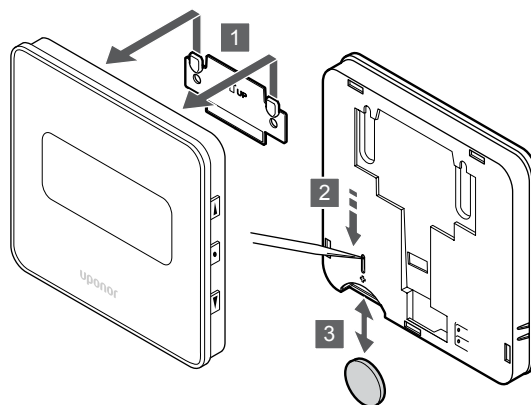
S10000191

Bateriji zamenjate tako:

1. Na spodnji strani termostata dvignite ohišje.
2. Odstranite ohišje termostata s stenskega okvirja.
3. Zamenjajte bateriji.

Uponsor Smatrix Wave T-169

Zamenjajte baterijo termostata, ko se na zaslonu prikaže ikona za slabo baterijo (seznam alarmov).



S10000192

Baterijo zamenjate tako:

1. Odstranite termostat s stene.
2. Odstranite baterijo s koničastim predmetom.
3. Zamenjajte baterijo.

14.8 Tovarniško resetiranje

OPOMBA!

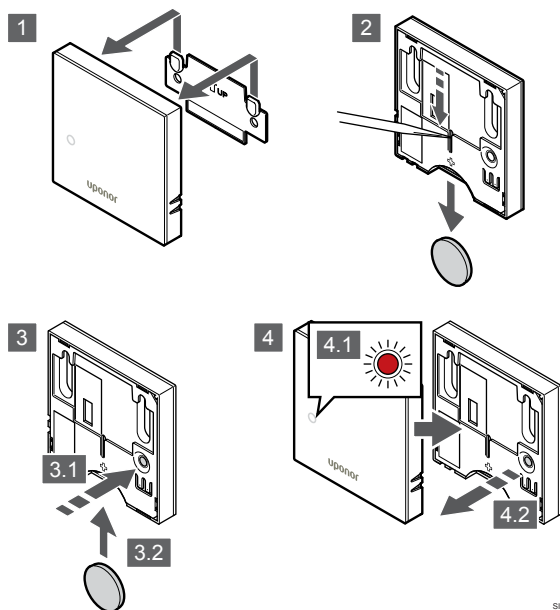
Ne resetirajte sistema, če to res ni nujno potrebno.

OPOMBA!

Tovarniško resetiranje odstrani podatke o registraciji termostatov.

S tovarniškim resetiranjem se vse vrednosti ponastavijo na privzete vrednosti.

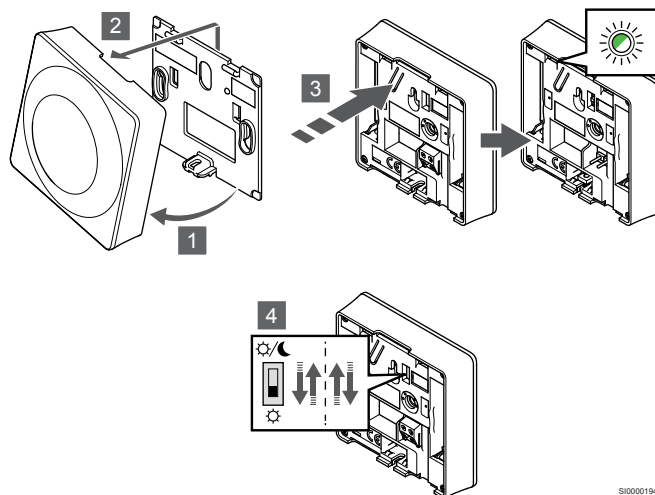
Uponor Smatrix Wave T-161



Za tovarniško resetiranje termostata:

1. Odstranite termostat s stene.
2. Odstranite baterijo iz termostata.
3. Med ponovnim vstavljanjem baterije pritisnite in pridržite gumb za registracijo na termostatu.
4. Gumb po približno 10 sekundah izpustite, ko LED-dioda začne utripati.
5. Termostat je sedaj resetiran na tovarniške nastavitve.

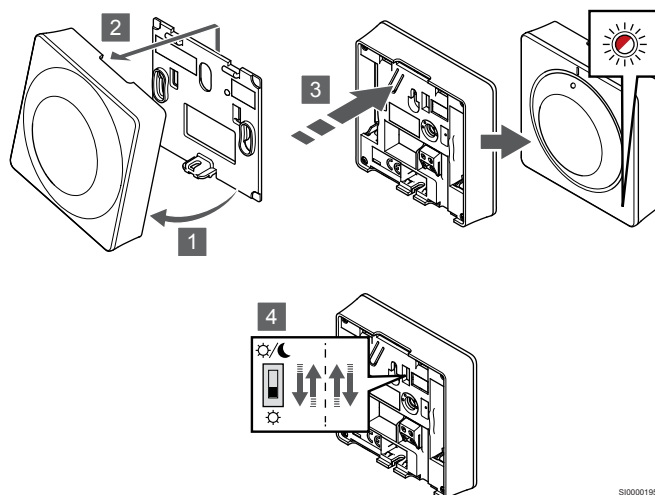
Uponor Smatrix Wave T-163



Za tovarniško resetiranje termostata:

1. Na spodnji strani termostata dvignite ohišje.
2. Odstranite ohišje termostata s stenskega okvirja.
3. Previdno pritisnite in držite gumb za registracijo na termostatu, dokler LED dioda ne začne utripati.
4. Dvakrat premaknite stikalo za izklop funkcije timerja (začetni položaj stikala ni pomemben).
5. Termostat je sedaj resetiran na tovarniške nastavitve.

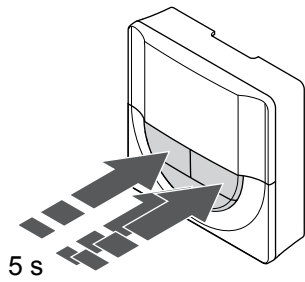
Uponor Smatrix Wave T-165



Za tovarniško resetiranje termostata:

1. Na spodnji strani termostata dvignite ohišje.
2. Odstranite ohišje termostata s stenskega okvirja.
3. Previdno pritisnite in držite gumb za registracijo na termostatu, dokler LED dioda ne začne utripati.
4. Dvakrat premaknite stikalo za izklop funkcije timerja (začetni položaj stikala ni pomemben).
5. Termostat je sedaj resetiran na tovarniške nastavitve.

Uponor Smatrix Wave T-166/T-168

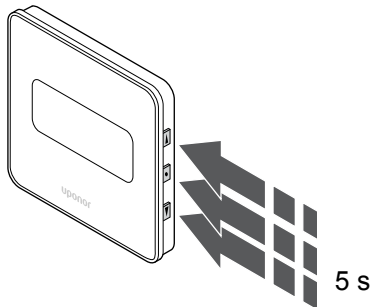


SI0000196

Za tovarniško resetiranje termostata:

1. Pritisnite in držite gumb -, + in ura **V** **redu** za približno pet (5) sekund, dokler se zaslon ne zatemni.
2. Termostat je sedaj resetiran na tovarniške nastavitve.

Uponor Smatrix Wave T-169



SI0000197

Za tovarniško resetiranje termostata:

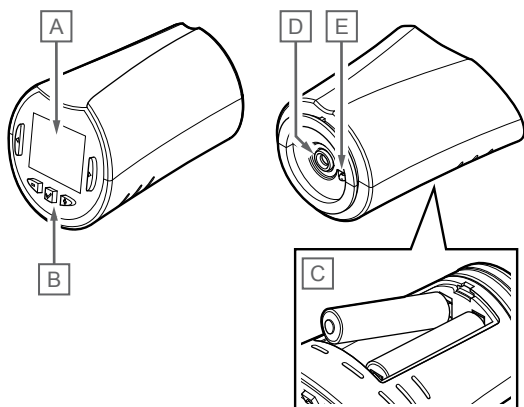
1. Pritisnite in držite gumb ▼, ▲ in ura **V** **redu** za približno pet (5) sekund, dokler se zaslon ne zatemni.
2. Termostat je sedaj resetiran na tovarniške nastavitve.

15 Delovanje Uponor Smatrix Wave termostatske glave

Termostatska glava omogoča možnost regulacije temperature v prostoru, v katerem so radiatorji. Ima zaslon, na katerem so izpisane informacije za uporabnika, ter gumbе za nastavljanje.

15.1 Izgled termostatske glave

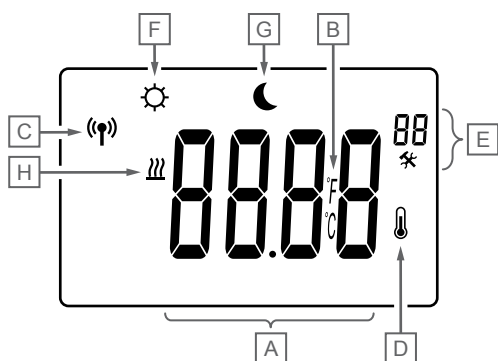
Na spodnji sliki so prikazani sestavni deli termostatske glave.



Postavka	Opis
A	Zaslon
B	Gumbi
C	Bateriji
D	Termopogon
E	Temperaturno tipalo (ni uporabljeno)

Izgled zaslona

Slika prikazuje vse možne simbole in znake, ki se lahko pojavijo na zaslonu:

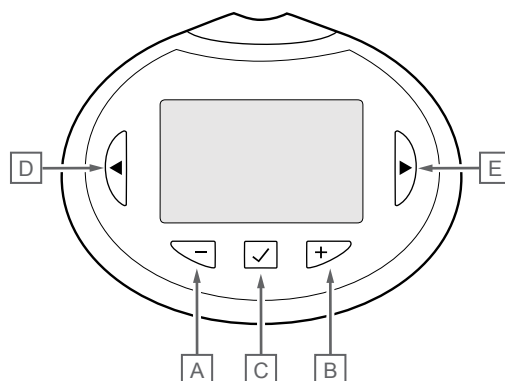


Postavka	Ikona	Opis
A	888	Sporočilno polje, ki uporablja tri alfa numerične znake
	888	Odčitana temperatura z – ali + predznakom, dva digitalna znaka, decimalna vejica in znak, ki kaže 0 ali 5.
B	°C	Enota temperature, ki je prikazana, ko skupina znakov A prikazuje temperaturo

Postavka	Ikona	Opis
	°F	
C	(P)	Indikator komunikacije
D	Thermometer	Indikator notranje temperature Podatki tipala, prejeti od termostata
E	Wrench and screwdriver	Nastavitveni meni
	88	Številke nastavitvenega menija
F	Flame	Način ogrevanja
G	Sun	Komfortni način delovanja
H	Moon	Ekonomični način

Postavitev gumba

Na spodnji sliki so prikazani gumbi, ki se uporabljajo za upravljanje termostatske glave.



Postavka	Opis
A	Gumba - in ura + se uporabljata za:
B	<ul style="list-style-type: none"> Nastavitev želene temperature Spreminjanje parametrov nastavitvenega menija
C	Gumba V redu se uporablja za:
	<ul style="list-style-type: none"> Vstop v nastavitveni meni in izhod iz njega Potrditev nastavitve
D	Gumba < in ura > se uporabljata za:
E	<ul style="list-style-type: none"> Izbira nastavitvenega menija Prikaz razpoložljivih informacij, ko je v obratovanju

15.2 Prvi zagon

Pri prvem zagonu (vklopu) se na zaslonu, za približno tri sekunde, prikaže oznaka različice programske opreme. Nato termostatska glava preide v obratovalni način.

Verzija programske opreme



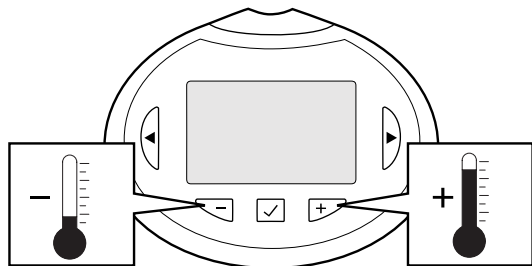
Med vklopom se prikaže trenutna različica programske opreme.

15.3 Nastavitev temperature

Želena temperaturo prostora v prvi vrsti nastavite s sobnim termostatom.

Če je termostatska glava vgrajena v prostor brez registriranega sobnega termostata, želena temperaturo nastavite na termostatski glavi.

Uporabite gumb - ali + na termostatski glavi za prilagoditev temperature. Ob vsakokratnem pritisku na gumb, se osvetli zaslon. Po približno 10-ih sekundah neaktivnosti gumba, se LED dioda ugasne.



SI0000198



Prilagajanje nastavljenih vrednosti temperature trenutnega načina obratovanja na termostatski glavi:

1. Enkrat pritisnite gumb - ali +.
Na zaslonu se prikaže utripajoča trenutno nastavljena temperatura.
2. Pritisnite gumb - ali + z namenom spremembe nastavljenih vrednosti. Temperatura se bo spreminjala po korakih velikosti 0,5 °C.
Ko je nova vrednost nastavljena, se zaslon povrne v obratovalni način že po nekaj sekundah, in prikaže trenutno temperaturo v prostoru.

15.4 Obratovalni način

Med običajnim delovanjem je termostatska glava nastavljena na obratovalni način, prikazana pa je trenutna temperatura prostora.

15.5 Nastavitve

OPOMBA!

Če približno osem (8) sekund ne pritisnete nobenega gumba na termostatu, ko ste v podmeniju, so trenutne vrednosti shranjene, program pa se vrne v nastavitveni meni. Program se nato v približno 60-ih sekundah povrne v obratovalni način.

V tem meniju se nastavijo vse nastavitve glede delovanja termostatske glave.

Spreminjanje nastavitvev

Za vstop v nastavitveni meni:

1. Pritisnite in držite gumb **V r**edu za približno tri sekunde.
2. Nastavitvena ikona in številke menija so prikazane v zgornjem desnem kotu zaslona.
3. Uporabite gumb - ali + za spremembo številke menija (glejte spodnji seznam).

08

Enota prikaza temperature

4. Pritisnite gumb **V r**edu za vstop v način urejanja parametrov. Parameter začne utripati.
5. Spremenite parametre v podmeniju.
6. Pritisnite in držite gumb **V r**edu za približno tri sekunde za izhod iz nastavitvenega menija.

08 Enota na zaslonu

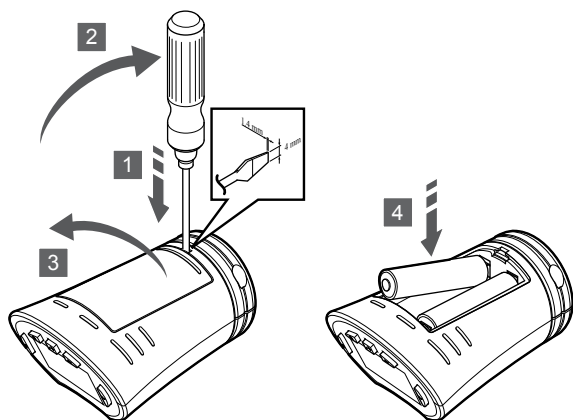
V tem meniju se nastavi enota temperature.

Glejte *Spreminjanje nastavitvev*, *Stran 100* za informacije o spreminjanju nastavitvev.

Prikazano besedilo	Opis
DEg °C	Stopinje Celzija
DEg °F	Stopinje Fahrenheita

15.6 Zamenjava baterij

Zamenjajte bateriji termostata, ko se na zaslonu prikaže besedilo **bAt** ikona za slabo baterijo.



Bateriji zamenjate tako:

1. Na drugi strani termostatske glave v režo pri pokrovu vstavite izvijač s plosko glavo.
2. Z izvijačem narahlo odprite pokrov baterije.
3. Odstranite pokrov baterije.
4. Zamenjajte bateriji.

15.7 Tovarniško resetiranje



OPOMBA!

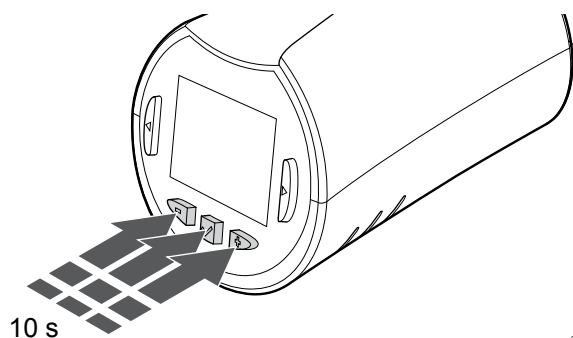
Ne resetirajte termostatske glave, če to res ni nujno potrebno.



OPOMBA!

Tovarniško resetiranje odstrani podatke o registraciji termostatske glave.

S tovarniškimi resetiranjem se vse vrednosti ponastavijo na privzete vrednosti.




Za tovarniško ponastavitev termostatske glave:

1. Pritisnite in držite gumb -, + in ura **V redu** za približno deset (10) sekund, dokler se zaslon ne zatemni.
2. Termostatska glava je sedaj ponastavljena na tovarniško privzete vrednosti.

16 Vzdrževanje

16.1 Ročno preventivno vzdrževanje

	Opozorilo!
	Za čiščenje sestavnih delov sistema Uponor Smatrix ne uporabljajte nobenih detergentov.

Uponor Smatrix priključni modul ne zahteva nobenega preventivnega vzdrževanja, razen čiščenja:

1. Za čiščenje sestavnih delov uporabljajte suho mehko krpo.

16.2 Avtomatično preventivno vzdrževanje

Uponor Smatrix priključni modul je opremljen s funkcijo samodejnega preizkusa. Ta funkcija ima nalogo opraviti preizkus delovanja obtočne črpalke in termopogonov, da se prepreči morebitno nedelovanje vsled dolgotrajne neaktivnosti.

Ta preizkus se opravlja vsakih 6 dni ± 24 ur, naključno:

- Preizkus delovanja obtočne črpalke je izveden le, če obtočna črpalka ni delovala od zadnje izvedbe preizkusa. Obtočna črpalka se med preizkusom aktivira za 3 minute.
- Preizkus termopogonov je izveden le, če termopogoni niso delovali od zadnje izvedbe preizkusa. Preizkus delovanja občasno odpre in zapre termopogone.

Če sistem vsebuje komunikacijski modul, lahko funkcijo preizkusa delovanja aktivirate kadar koli v aplikaciji Uponor Smatrix Pulse.

16.3 Korektivno vzdrževanje

Alternativno obratovanje

Če termostat ne deluje pravilno ali ga ni mogoče zaznati, priključni modul vklopi način rezervnega delovanja in poskuša vzdrževati temperaturo v prostoru (samo v načinu ogrevanja), dokler težave niso odpravljene.

Ponastavitev priključnega modula

Če priključni modul ne deluje po pričakovanjih, na primer se preneha odzivati, lahko težavo odpravite tako, da ga ponastavite:

1. Izključite in znova priključite priključni modul na AC napajanje.

17 Odpravljanje težav

17.1 Splošno

V tem poglavju so opisane splošne težave in alarmi, do katerih lahko pride v sistemu Uponor Smatrix, ter rešitve zanje. Najbolj običajen vzrok za problem so lahko napačno vgrajene zanke ali pomešani termostati.

Neenakomerna temperatura tal

Temperatura tal se spreminja, pri načinu ogrevanja, nenormalno (od hladne do tople površine tal)

- Dovodna temperatura vode je previsoka
 - Preverite kotel ali mešalni ventil.
 - Zaženite preizkus diagnostike dovoda v aplikaciji Uponor Smatrix Pulse (zahteva uporabo komunikacijskega modula)

Sobni termostat ne uravnava temperature v prostoru v skladu z nastavljenimi vrednostmi. Poleg tega se termostati odpirajo/zapirajo v fiksnem časovnem intervalu.

- Zaradi izgube komunikacije s termostatom je aktivirano alternativno obratovanje
 - Preverite povezavo s termostatom
 - Preverite stanje baterij na termostatu
 - V aplikaciji Uponor Smatrix Pulse (zahteva uporabo komunikacijskega modula) poiščite napako, ki prikazuje, da je bila povezava s termostatom prekinjena
 - Če je povezava prekinjena, jo (kabel) ponovno priključite

Sobni termostat ne uravnava temperature v prostoru v skladu z nastavljenimi vrednostmi.

- Termostat je nameščen v bližino toplotnega vira ali je pod vplivom direktne sončne svetlobe.
 - Preverite položaj termostata, če je v skladu z montažnimi navodili. Če je potrebno, ga prestavite.
- Termostat je nameščen v napačnem prostoru.
 - Preverite lokacijo termostata in jo po potrebi spremenite.

Prostor je prehladen (ali pretopen v načinu hlajenja)

Nastavljena vrednost termostata je prenizka

- Nastavitve na termostatu so prenizke
 - Spremenite nastavljenost vrednosti temperature
 - Za zaščito sistema pred posledicami nerazumljivih temperaturnih nastavitvev uporabite minimalno in maksimalno omejitev za temperaturo tal, ki jo nastavite v aplikaciji Uponor Smatrix Pulse (zahteva uporabo komunikacijskega modula).

Prikazana temperatura na termostatu se spremeni, če termostat premaknete

- Termostat naj bi bil pod vplivom zunanjšega vira toplote
 - Spremenite lokacijo termostata

Poročilo o vgradnji in oštevilčenju priključnega modula/kanala na oznaki termostata se ne ujemata

- Termostati posameznih prostorov so nepravilno registrirani
 - Postavite termostat v pravilni prostor ali spremenite registracijo termostata na priključnem modulu

Poročilo o vgradnji in oštevilčenju priključnega modula/kanala na oznaki termostatske glave se ne ujemata

- Termostatske glave v posameznih prostorih niso pravilno registrirane/vgrajene
 - Termostatsko glavo postavite v pravilni prostor ali pa spremenite registracijo termostatske glave na priključnem modulu

Beli indikator ni viden v oknu indikatorja na termostatu

- Termostatski indikator se ne odpre
 - Zamenjajte termostatski indikator
 - Pokličite instalaterja.

Nastavljena vrednost temperature, prikazana v meniju z informacijami o prostoru, je nižja od temperature, nastavljene na termostatu

- Nepravilna omejitev najvišje/najnižje temperature
 - Spremenite omejitev minimalne/maksimalne temperature v aplikaciji Uponor Smatrix Pulse (zahteva uporabo komunikacijskega modula)

Ekonomični način

- Ekonomični način v meniju z informacijami o prostoru
 - Spremenite profil ekonomičnosti trenutnega prostora ali pa dodelite drug profil v aplikaciji Uponor Smatrix Pulse (zahteva uporabo komunikacijskega modula)
 - Zmanjšajte znižano ekonomično temperaturo za termostat

Prostor je pretopen (ali prehladen v načinu hlajenja)

Odgovarjujoča zanka je topla tudi, če dalj časa ni nobenih potreb po ogrevanju

- Termostatski indikator se ne zapre
 - Pokličite instalaterja.
 - Preverite, ali je termostatski indikator pravilno vgrajen
 - Zamenjajte termostatski indikator
- Termostatski indikator je morda še vedno v začetnem tovarniško privzetem položaju (odprt).
 - Nastavljeno temperaturo začasno nastavite na najvišjo možno, da se bodo termostatski indikator popolnoma odprli (LED dioda kanala sveti rdeče) in da deaktivirate privzeti položaj.

Tla so hladna

Temperatura v prostoru je v redu, vendar so tla hladna

- Prostor je ogrevan s pomočjo drugega vira toplote
- Prostor ogreva drug vir toplote

Prostori so prehladni (ali pretopli v načinu hlajenja)

Prikazan je simbol ekonomičnega načina delovanja

- Sistem je v ekonomičnem načinu delovanja
 - Spremenite ekonomični profil ali določite drugi profil za prostor/sistem.
 - Zmanjšajte nižano ekonomično temperaturo za termostat
 - Zmanjšajte osnovno vrednost za nižano temperaturo v aplikaciji Uponsor Smatrix Pulse (zahteva uporabo komunikacijskega modula)
 - Prekliči začasni ekonomični način delovanja

Preverite informacije hladilnega agregata in obratovalni način v aplikaciji Uponsor Smatrix Pulse (zahteva uporabo komunikacijskega modula)

- Sistem je v načinu hlajenja
 - Potreben je pravilni signal s strani zunanje naprave.

Preverite informacije kotla in obratovalni način v aplikaciji Uponsor Smatrix Pulse (zahteva uporabo komunikacijskega modula)

- Sistem je v načinu ogrevanja
 - Potreben je pravilni signal s strani zunanje naprave.

Moteč šum obtočne črpalke na isti dan v tednu

- Spremenite čas preizkusnega testa obtočne črpalke v aplikaciji Uponsor Smatrix Pulse (zahteva uporabo komunikacijskega modula)

Ni komunikacije

Napaka v komunikaciji

- Izgubljena registracija
 - Pokličite instalaterja.
- Preverite stanje registracije priključnega modula
- Nezdružljive različice programske opreme
 - Preverite različice programske opreme Uponsorjevih komponent v aplikaciji Uponsor Smatrix Pulse (ali na prikazovalnikih termostатов med zagonom)
 - Pokličite instalaterja.
- Antena je vgrajena znotraj kovinske omarice, ali je preveč blizu drugim zaščitnim predmetom
 - Zamenjajte položaj antene. Če se težave ponovno pojavijo, pokličite instalaterja.
- Komunikacijski modul je vgrajen v kovinski omarici ali preblizu drugih predmetov, ki motijo signal
 - Spremenite mesto komunikacijskega modula. Če se težave ponovno pojavijo, pokličite instalaterja.
- Termostat, termostatska glava ali relejni modul je nameščen predaleč od komunikacijskega modula/antene
 - Spremenite mesto komunikacijskega modula/antene, termostata, termostatske glave in/ali relejnega modula. Če se težave ponovno pojavijo, pokličite instalaterja.

Napaka pri komunikaciji med priključnimi moduli

Napaka v komunikaciji

- Izgubljena registracija priključnega modula
 - Pokličite instalaterja.
- Preverite stanje registracije priključnega modula
- Preverite konfiguracijo priključnega modula
- Antena je vgrajena znotraj kovinske omarice, ali je preveč blizu drugim zaščitnim predmetom
 - Zamenjajte položaj antene. Če se težave ponovno pojavijo, pokličite instalaterja.
- Komunikacijski modul je vgrajen v kovinski omarici ali preblizu drugih predmetov, ki motijo signal
 - Spremenite mesto antene komunikacijskega modula. Če se težave ponovno pojavijo, pokličite instalaterja.

17.2 Odpravljanje težav po vgradnji

Sistem se ne zažene

LED-dioda napajanja na priključnem modulu je izklopljena

- Na priključnem modulu ni AC napajanja
 1. Preverite, ali je priključni modul priključen na AC napajanje
 2. Preverite ožičenje v 230 V predelku
 3. Preverite, ali je 230 V napetost v priključni vtičnici.

V priključni vtičnici je 230 V napetost, ni je pa v 230 V predelku

- Uničena varovalka na priključnem modulu ali poškodovan napajalni kabel
 - Zamenjajte varovalko in/ali napajalni kabel.

Slab radijski signal

Alarmi brezžične povezave se vseskozi pojavljajo

- Antena je vgrajena znotraj kovinske omarice, ali je preveč blizu drugim zaščitnim predmetom
 - Zamenjajte položaj antene. Če se težave ponovno pojavijo, pokličite instalaterja.
- Komunikacijski modul je vgrajen v kovinski omarici ali preblizu drugih predmetov, ki motijo signal
 - Spremenite mesto antene komunikacijskega modula. Če se težave ponovno pojavijo, pokličite instalaterja.
- Neugodna struktura gradbenega materiala za brezžične povezave
 - Zamenjajte položaj antene. Če se težave ponovno pojavijo, pokličite instalaterja.

Okvara termostata

LED-diode kanalov na priključnem modulu neprekinjeno utripajo

- Termostat ni vgrajen na pravem mestu
 - Preverite položaj termostata in se prepričajte, da signala ne ovira noben predmet
- Antena priključnega modula ni pravilno vgrajena ali ni vgrajena na pravem mestu
 - Preverite ožičenje in priključek antene.
- Antena priključnega modula je vgrajena v kovinski omarici ali preblizu drugih predmetov, ki motijo signal
 - Zamenjajte položaj antene. Če se težave ponovno pojavijo, pokličite instalaterja.
- Komunikacijski modul je vgrajen v kovinski omarici ali preblizu drugih predmetov, ki motijo signal
 - Spremenite mesto antene komunikacijskega modula. Če se težave ponovno pojavijo, pokličite instalaterja.

Zunanje stikalo za preklap med komfortnim/ekonomičnim načinom delovanja ne deluje

Sistem ne preklaplja med komfortnim in ekonomičnim načinom delovanja

- Na sistem je povezanih več stikal za preklap med komfortnim/ekonomičnim načinom delovanja (na napravo GPI in sistemsko napravo v javnem termostatu)
 - Izberite eno od stikal (GPI ali sistemsko napravo v javnem termostatu) in odstranite drugo (podprto je samo eno stikalo v sistemu)

17.3 Alarmi/težave z digitalnim termostatom

Če priključni modul več kot 1 uro ni komuniciral s termostatom, se sproži alarm.

Uponor Smatrix Wave T-166/T-168

Simboli alarmov

Ikona	Opis
	Znak izpraznjenosti baterije
	Indikator komunikacije
	Indikator notranje temperature
	Indikator temperature daljinskega tipala (RS način) Besedilo Err in utripajoča ikona tipala označujeta okvarjeno tipalo
	Indikator notranje temperature skupaj s tipalom temperature tal Besedilo Err in utripajoča ikona talnega tipala označujeta okvarjeno tipalo
	Indikator temperature tal Besedilo Err in utripajoča ikona talnega tipala označujeta okvarjeno tipalo
	Indikator zunanje temperature Besedilo Err in utripajoča ikona zunanjega tipala označujeta okvarjeno tipalo
	Dosežena je zgornja meja relativne vlažnosti Ta simbol se prikaže le, če je hlajenje aktivirano in če je vklopljena kontrola relativne vlažnosti v aplikaciji Uponor Smatrix Pulse (zahteva uporabo komunikacijskega modula).

Prikazana je ikona baterije

- Napolnjenost baterije termostata je slaba
 - Zamenjajte bateriji

Zaslon je izključen

- Bateriji sta izpraznjeni ali pa sta uporabljeni napačni vrsti baterije
 - Zamenjajte bateriji
- Bateriji sta napačno nameščeni (zamenjana polariteta)
 - Bateriji namestite pravilno.
- Zaščitna nalepka baterije ni bila odstranjena
 - Odstranite zaščitno nalepko baterije

Ikona za prenos signala je prikazana, vendar je sprejem signala omogočen samo takrat, ko je termostat čisto blizu antene

- Oddajnik deluje z zmanjšano intenziteto signala
 - Prisilite termostat k oddajanju signala tako, da spremenite nastavljeno temperaturo.
 - Zamenjajte termostat
- Antena priključnega modula je vgrajena v kovinski omarici ali preblizu drugih predmetov, ki motijo signal
 - Zamenjajte položaj antene. Če se težave ponovno pojavijo, pokličite instalaterja.
- Komunikacijski modul je vgrajen v kovinski omarici ali preblizu drugih predmetov, ki motijo signal
 - Spremenite mesto antene komunikacijskega modula. Če se težave ponovno pojavijo, pokličite instalaterja.
- Nove instalacije v zgradbi, ki motijo radijske signale (npr. varnostna kovinska vrata sefa)
 - Poskusite najti nov položaj za termostat in/ali anteno ali premaknite predmet, ki predstavlja oviro, če je mogoče.

Ob pritisku gumba – ali + se na zaslonu termostata ne prikaže ikona brezžičnega prenosa signalov

- Okvara oddajnika na termostatu
 - Prisilite termostat k oddajanju signala tako, da spremenite nastavljeno temperaturo.
 - Zamenjajte termostat

Prikaže se ikona relativne vlažnosti (samo pri T-168)



OPOMBA!

Kontrolo relativne vlažnosti aktivirate v aplikaciji Uponsor Smatrix Pulse (zahteva uporabo komunikacijskega modula).

- Dosežena je mejna vrednost za relativno vlažnost
 - Znižajte stopnjo vlažnosti s povečanjem prezračevanja ali vklopom razvlaževalnika

Ikona za tipalo temperature tal utripa

- Temperaturno tipalo je okvarjeno
 - Preverite priključek talnega tipala
 - Izključite tipalo temperature tal in ga preglejte z ohmmetrom. Prepričajte se, da je vrednost enaka kot na diagramu tipala temperature; glejte *Diagram upornosti zunanjega tipala temperature, Stran 107*
- Nepravilen način delovanja termostata ali pa tipalo temperature ni priključeno
 - Izberite pravilni način delovanja termostata (nastavitveni meni 4)

Ikona tipala zunanje temperature utripa

- Temperaturno tipalo je okvarjeno
 - Preverite povezavo z zunanjim tipalom
 - Izključite tipalo temperature tal in ga preglejte z ohmmetrom. Prepričajte se, da je vrednost enaka kot na diagramu tipala temperature; glejte *Diagram upornosti zunanjega tipala temperature, Stran 107*
- Nepravilen način delovanja termostata ali pa tipalo temperature ni priključeno
 - Izberite pravilni način delovanja termostata (nastavitveni meni 4)

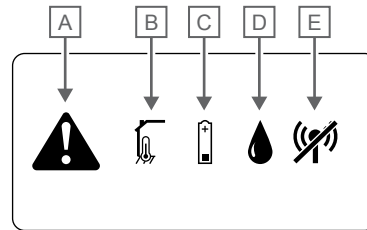
Ikona tipala notranje temperature utripa

- Temperaturno tipalo je okvarjeno
 - Pokličite instalaterja ali zamenjajte termostat.
 - Preverite povezavo daljinskega tipala (če je priključeno)
 - Odklopite daljinsko temperaturno tipalo (če je priključeno) in ga preverite z ohmmetrom. Prepričajte se, da je vrednost enaka kot na diagramu tipala temperature; glejte *Diagram upornosti zunanjega tipala temperature, Stran 107*
- Nepravilen način delovanja termostata ali pa tipalo temperature ni priključeno
 - Izberite pravilni način delovanja termostata (nastavitveni meni 4)

Uponsor Smatrix Wave T-169

Simboli alarmov

Slika prikazuje vse možne simbole in znake, ki se lahko pojavijo na zaslonu:



CD000080

Postavka	Ikona	Opis
A		Način alarma
B		Tipalo notranje temperature je okvarjeno
		Tipalo temperature tal je okvarjeno
		Daljinsko tipalo temperature je okvarjeno
		Tipalo zunanje temperature je okvarjeno
C		Znak izpraznjenosti baterije
D		Dosežena je zgornja meja relativne vlažnosti (zgornja omejitev) Ta simbol se prikaže le, če je hlajenje aktivirano in če je vklopljena kontrola relativne vlažnosti v aplikaciji Uponsor Smatrix Pulse (zahteva uporabo komunikacijskega modula).
E		Indikator napake pri komunikaciji

Prikazana je ikona alarma

- Prišlo je do napake
 - Za več informacij odprite seznam alarmov

Na seznamu alarmov se prikaže ikona baterije

- Napolnjenost baterije termostata je slaba
 - Zamenjajte baterijo

Zaslon je izključen

- Baterija je izpraznjena ali pa uporabljate napačno vrsto baterije
 - Zamenjajte baterijo
- Baterija je nepravilno nameščena (zamenjana polariteta)
 - Pravilno namestite baterijo.

Na seznamu alarmov se prikaže ikona napake pri brezžičnem prenosu signalov

- Okvara oddajnika na termostatu
 - Prisilite termostat k oddajanju signala tako, da spremenite nastavljeno temperaturo.
 - Zamenjajte termostat

- Oddajnik deluje z zmanjšano intenziteto signala
 - Prisilite termostat k oddajanju signala tako, da spremenite nastavljeno temperaturo.
 - Zamenjajte termostat
- Antena priključnega modula je vgrajena v kovinski omarici ali preblizu drugih predmetov, ki motijo signal
 - Zamenjajte položaj antene. Če se težave ponovno pojavijo, pokličite instalaterja.
- Komunikacijski modul je vgrajen v kovinski omarici ali preblizu drugih predmetov, ki motijo signal
 - Spremenite mesto antene komunikacijskega modula. Če se težave ponovno pojavijo, pokličite instalaterja.
- Nove instalacije v zgradbi, ki motijo radijske signale (npr. varnostna kovinska vrata sefa)
 - Poskusite najti nov položaj za termostat in/ali anteno ali premaknite predmet, ki predstavlja oviro, če je mogoče.

Na seznamu alarmov se prikaže ikona relativne vlažnosti

OPOMBA!

Kontrolo relativne vlažnosti aktivirate v aplikaciji Uponsor Smatrix Pulse (zahteva uporabo komunikacijskega modula).

- Dosežena je mejna vrednost za relativno vlažnost
 - Znižajte stopnjo vlažnosti s povečanjem prezračevanja ali vklopom razvlaževalnika

Na seznamu alarmov se prikaže ikona tipala temperature tal

- Temperaturno tipalo je okvarjeno
 - Preverite priključek talnega tipala
 - Izključite tipalo temperature tal in ga preglejte z ohmmetrom. Prepričajte se, da je vrednost enaka kot na diagramu tipala temperature; glejte *Diagram upornosti zunanjega tipala temperature, Stran 107*
- Nepravilen način delovanja termostata ali pa tipalo temperature ni priključeno
 - Izberite pravilni način delovanja termostata (nastavitveni meni 4)

Na seznamu alarmov se prikaže ikona tipala zunanje temperature

- Temperaturno tipalo je okvarjeno
 - Preverite povezavo z zunanjim tipalom
 - Izključite tipalo temperature tal in ga preglejte z ohmmetrom. Prepričajte se, da je vrednost enaka kot na diagramu tipala temperature; glejte *Diagram upornosti zunanjega tipala temperature, Stran 107*
- Nepravilen način delovanja termostata ali pa tipalo temperature ni priključeno
 - Izberite pravilni način delovanja termostata (nastavitveni meni 4)

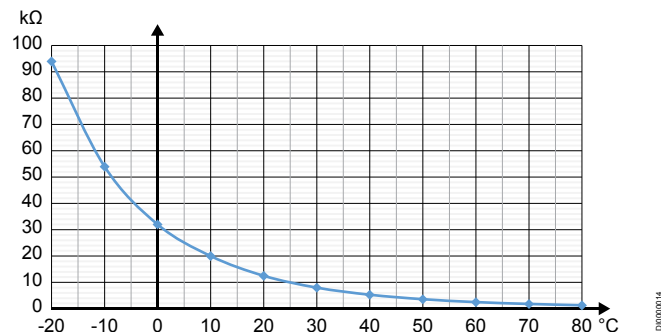
Na seznamu alarmov se prikaže ikona tipala notranje temperature

- Temperaturno tipalo je okvarjeno
 - Pokličite instalaterja ali zamenjajte termostat.

Na seznamu alarmov se prikaže ikona daljinskega tipala temperature

- Temperaturno tipalo je okvarjeno
 - Preverite priključek daljinskega tipala
 - Izključite daljinsko tipalo temperature in ga preglejte z ohmmetrom. Prepričajte se, da je vrednost enaka kot na diagramu tipala temperature; glejte *Diagram upornosti zunanjega tipala temperature, Stran 107*
- Nepravilen način delovanja termostata ali pa tipalo temperature ni priključeno
 - Izberite pravilni način delovanja termostata (nastavitveni meni 4)

Diagram upornosti zunanjega tipala temperature



Temperatura (°C)	Upornost (kΩ)
-20	94
-10	54
0	32
10	20
20	12,5
30	8
40	5,3
50	3,6
60	2,5
70	1,8
80	1,3

17.4 Alarmi/težave z analognim termostatom

Če priključni modul več kot 1 uro ni komuniciral s termostatom, se sproži alarm.

Uponsor Smatrix Wave T-161

LED-dioda na termostatu utripne vsake dve uri ali pa se prikaže alarm za nizko raven napolnjenosti baterije Uponsor Smatrix Pulse (zahteva uporabo komunikacijskega modula)

- Napolnjenost baterije termostata je slaba
 - Zamenjajte baterijo

Za prostor, v katerem je registriran termostat, niso na voljo nobene nastavitve najvišje dovoljene temperature tal

- Na termostat ni priključeno nobeno tipalo temperature tal
 1. Na termostat priključite tipalo temperature tal
 2. Odstranite baterijo iz termostata
 3. Počakajte približno 30 sekund
 4. Znova vstavite baterijoTermostat bo zdaj konfiguriran s talnim tipalom
- Med zagonom termostata in vstavljanjem tipala je pretekla več kot ena ura
 1. Odstranite baterijo iz termostata
 2. Počakajte približno 30 sekund
 3. Znova vstavite baterijoTermostat bo zdaj konfiguriran s talnim tipalom

Uponor Smatrix Wave T-163/T-165

LED-dioda kanala na priključnem modulu utripa

- Javni termostat T-163 je odstranjen s stene
 - Preverite nastavitve termostata in ga namestite nazaj na steno.

LED dioda na termostatu dvakrat utripne

- Napolnjenost baterije termostata je slaba
 - Zamenjajte bateriji

17.5 Alarmi/težave s termostatsko glavo

Če priključni modul več kot 1 uro ne prejme radijskega signala iz termostatske glave, se sproži alarm.

Na zaslonu se prikaže besedilo »bAt«

- Baterija termostatske glave se bo kmalu izpraznila
 - Zamenjajte bateriji

Na zaslonu se prikaže besedilo »POS«

- Umerjanje hodov ventila termostatske glave ni bilo izvedeno pravilno.
 - Na radiator vgradite termostatsko glavo in se prepričajte, da se umerjanje hodov ventila izvede pravilno. Če termostopogon ne doseže zatiča ventila, boste morda potrebovali adapter.

Zaslon je izključen

- Bateriji sta izpraznjeni ali pa sta uporabljeni napačni vrsti baterije
 - Zamenjajte bateriji
- Bateriji sta napačno nameščeni (zamenjana polariteta)
 - Bateriji namestite pravilno.
- Zaščitna nalepka baterije ni bila odstranjena
 - Odstranite zaščitno nalepko baterije


Ikona za prenos signala je prikazana, vendar je sprejem signala omogočen samo takrat, ko je termostatska glava blizu antene

- Oddajnik deluje z zmanjšano intenziteto signala
 1. Termostatsko glavo pritisnite, da sprejme novo nastavljeno vrednost termostata tako, da spremenite vrednost temperature
 2. Počakajte nekaj minut
 3. Pritiskajte gumba </> na termostatski glavi, dokler se ne prikaže nastavljena vrednost
 4. Zamenjajte termostatsko glavo, če se nastavljena vrednost ne ujema z nastavljeno vrednostjo termostata
- Antena priključnega modula je vgrajena v kovinski omarici ali preblizu drugih predmetov, ki motijo signal
 - Zamenjajte položaj antene. Če se težave ponovno pojavijo, pokličite instalaterja.
- Komunikacijski modul je vgrajen v kovinski omarici ali preblizu drugih predmetov, ki motijo signal
 - Spremenite mesto antene komunikacijskega modula. Če se težave ponovno pojavijo, pokličite instalaterja.
- Nove instalacije v zgradbi, ki motijo radijske signale (npr. varnostna kovinska vrata sefa)
 - Poskusite poiskati novo mesto za termostat in/ali anteno priključnega modula ali premaknite predmet, ki predstavlja oviro, če je to mogoče.

Na zaslonu termostatske glave se ob pritisku gumba </> ne prikaže ikona za brezžični prenos signalov

- Okvara oddajnika na termostatski glavi
 1. Termostatsko glavo pritisnite, da sprejme novo nastavljeno vrednost termostata tako, da spremenite vrednost temperature
 2. Počakajte nekaj minut
 3. Pritiskajte gumba </> na termostatski glavi, dokler se ne prikaže nastavljena vrednost
 4. Zamenjajte termostatsko glavo, če se nastavljena vrednost ne ujema z nastavljeno vrednostjo termostata

17.6 Alarmi/težave s komunikacijskim modulom



OPOMBA!
Nastavitev sistema s komunikacijskim modulom zahteva uporabo mobilne naprave (pametni telefon/tablični računalnik).

Glejte *LED-diode komunikacijskega modula*, Stran 79 za več informacij o LED-diodah stanja komunikacijskega modula.

Alarmi prikazani v aplikaciji Uponor Smatrix Pulse

Če se sproži alarm, bo prikazan kot opozorilo v aplikaciji Uponor Smatrix Pulse. Ustrezne informacije in možne rešitve so prikazane v aplikaciji. Če imate vzpostavljeno povezavo z Uponorjeva storitev v oblaku, boste alarm prejeli tudi v mobilni telefon v obliki potisnega obvestila.

Povezava s termostatom je prekinjena

- V priključnem modulu prihaja do težave pri komunikaciji s termostatom.
Prisilite termostat k oddajanju signala tako, da spremenite nastavljeno temperaturo.
Če težave s tem ne odpravite:
 - Termostat je zunaj dosega radijskih valov. Poskusite poiskati novo mesto za termostat in/ali anteno priključnega modula ali premaknite morebitne predmete, ki predstavljajo oviro, če je to mogoče.
 - Nove instalacije v zgradbi, ki motijo radijske signale (npr. varnostna kovinska vrata sefa). Poskusite poiskati novo mesto za termostat in/ali anteno priključnega modula ali premaknite predmet, ki predstavlja oviro, če je to mogoče.
 - Zaznan šibek radijski signal (občasna komunikacija s priključenim enoto). Oddajnik deluje z zmanjšano jakostjo signala
 - Okvara oddajnika na termostatu. Zamenjajte termostat

Napolnjenost baterije termostata je slaba

- Baterije termostata se bo kmalu izpraznila.
Zamenjajte bateriji.

Povezava s termostatsko glavo je prekinjena

- V priključnem modulu prihaja do težave pri komunikaciji s termostatsko glavo.
Vsiliti oddajanje termostatske glave tako, da spremenite nastavljeno vrednost temperature v sobnem termostatu. Počakajte nekaj minut in preverite, ali je na termostatski glavi prikazana (uporabite gumba </>) ista nastavljena vrednost kot na termostatu.
Če težave s tem ne odpravite:
 - Termostatska glava je zunaj dosega radijskih valov. Poskusite poiskati novo mesto za anteno priključnega modula.
 - Nove instalacije v zgradbi, ki motijo radijske signale (npr. varnostna kovinska vrata sefa). Poskusite poiskati novo mesto za anteno priključnega modula ali pa premaknite predmet, ki predstavlja oviro, če je mogoče.
 - Zaznan šibek radijski signal (občasna komunikacija s priključenim enoto). Oddajnik deluje z zmanjšano jakostjo signala
 - Okvara oddajnika na termostatski glavi. Zamenjajte termostatsko glavo

Šibek radijski signal

- Zaznan šibek radijski signal (občasna komunikacija s priključenim enoto).
Do tega lahko pride zaradi enega od teh možnih vzrokov:
 - Termostat/termostatska glava je zunaj dosega radijskih valov
 - Nove instalacije v zgradbi, ki motijo radijske signale (npr. varnostna kovinska vrata sefa)
 - Oddajnik deluje z zmanjšano jakostjo signala
 - Okvara oddajnika na termostatu/termostatski glavi

Rešitve

- Vsiliti oddajanje termostata/termostatske glave tako, da spremenite nastavljeno vrednost temperature.
Za termostatske glave morate nastavev spremeniti na sobnem termostatu. Počakajte nekaj minut in preverite, ali je na termostatski glavi prikazana (uporabite gumba </>) ista nastavljena vrednost kot na termostatu.
- Poskusite najti nov položaj za termostat in/ali anteno ali premaknite predmet, ki predstavlja oviro, če je mogoče.
- Če težave še vedno ne morete odpraviti, zamenjajte termostat/termostatsko glavo.

Povezava s priključnim modulom je prekinjena (glavni priključni modul)

- Napaka pri komunikaciji s priključnim modulom. LED dioda na priključnem modulu utripa rdeče.
 - Prepričajte se, da je priključni modul vklopljen.
 - Prepričajte se, da je komunikacijski kabel med komunikacijskim modulom ter priključnim modulom priključen in da ni poškodovan.
 - Znova zaženite priključni in komunikacijski modul, če je bila izvedena tovarniška ponastavitev komunikacijskega modula (izključite priključni modul iz priključne vtičnice in ga znova priključite nanjo).
- V nasprotnem primeru se obrnite na instalaterja.

Povezava s priključnim modulom je prekinjena (pomožni priključni modul)

- Napaka pri komunikaciji s priključnim modulom.
 - Prepričajte se, da je priključni modul vklopljen.
 - Prepričajte se, da je antena priključena na priključni modul in da ni poškodovana.
 - Pomožni priključni modul poskusite znova registrirati na glavni priključni modul.
- V nasprotnem primeru se obrnite na instalaterja.

Napaka pri komunikaciji s komunikacijskim modulom

- V komunikacijskem modulu je prišlo do napake pri komunikaciji. LED dioda na priključnem modulu utripa rdeče.
 - Znova zaženite priključni in komunikacijski modul (izključite in priključite priključni modul na stensko vtičnico) in poskusite znova.

Komunikacijski modul je izgubil komunikacijo z Uponsorjeva storitev v oblaku

Ta alarm boste prejeli samo v obliki potisnega obvestila in/ali sporočila SMS (če je aktiviran) na številko mobilnega telefona, ki je registrirana v računu stranke v Uponsorjeva storitev v oblaku.

- Prišlo je do napake v komunikaciji med komunikacijskim modulom in Uponsorjeva storitev v oblaku. LED-dioda komunikacijskega modula je sveti neprekinjeno rdeče ali utripa oranžno.
 - Prepričajte se, da je komunikacijski modul povezan z usmerjevalnikom, ki ima vzpostavljeno povezavo z internetom prek povezave Wi-Fi ali ethernetne povezave.
 - Prepričajte se, da je komunikacijski modul priključen na priključni modul.
 - Po potrebi znova zaženite usmerjevalnik.
 - Po potrebi znova zaženite priključni in komunikacijski modul (izključite in priključite priključni modul na stensko vtičnico).

Komunikacijski modul je znova vzpostavil komunikacijo z Uponsorjeva storitev v oblaku

Ta alarm boste prejeli samo v obliki potisnega obvestila in/ali sporočila SMS (če je aktiviran) na številko mobilnega telefona, ki je registrirana v računu stranke v Uponsorjeva storitev v oblaku.

- Komunikacija med komunikacijskim modulom in Uponsorjeva storitev v oblaku je znova vzpostavljena, LED-dioda komunikacijskega modula pa sveti neprekinjeno zeleno.

Posodobitev programske opreme ni uspela

- Posodobitev programske opreme priključnega modula ni uspela.
 1. Prepričajte se, da so vsi pomožni priključni moduli znotraj dosega radijskih valov in da jih ne ovira noben predmet.
 2. Znova zaženite priključni modul (izklopite ga in ga znova vklopite).Če težave ne morete odpraviti, pokličite instalaterja.

Napaka v položaju ventila termostatske glave

- Umerjanje hodov ventila termostatske glave ni bilo izvedeno pravilno.

Na radiator vgradite termostatsko glavo in se prepričajte, da se umerjanje hodov ventila izvede pravilno. Če termpogon ne doseže zatiča ventila, boste morda potrebovali adapter.

Dosežena najvišja dovoljena temperatura tal

- Temperatura tal je previsoka ali prenizka. Možni vzroki za to so:
 - Tla segreva sonce ali drug vir toplote. Počakajte, da se temperatura tal zniža.
 - Tla so se ohladila zaradi hladnega prepaha ali podobnega vzroka. Počakajte, da se temperatura tal zviša.
 - Previsoka temperatura dovoda v prostoru. Po potrebi preglejte nastavitve vira toplote.
 - Prenizka temperatura dovoda v prostoru. Po potrebi preglejte nastavitve vira toplote.
 - Previsoka nastavljena vrednost za prostor. Zmanjšajte nastavljeno vrednost.
 - Prenizka nastavljena vrednost za prostor. Povečajte nastavljeno vrednost.
 - Prenizka najnižja dovoljena temperatura tal. Povečajte omejitve.

Temperaturno tipalo je okvarjeno

- Zaznana je bila napaka v tipalu notranje temperature na termostatu.

Zamenjajte termostat.

Okvara tipala zunanje temperature

- Zaznana je bila napaka v tipalu zunanje temperature, ki je priključen na termostat.
 - Prepričajte se, da je v digitalnem termostatu nastavljen pravilen način delovanja termostata (nastavitveni meni 4).
 - Preverite povezavo s tipalom zunanje temperature.
 - Izključite tipalo za zunanjo temperaturo in ga preglejte z ohmmetrom. Prepričajte se, da je vrednost enaka kot na diagramu tipala temperature.

Če napake še vedno ne morete odpraviti, zamenjajte tišalo za zunanjo temperaturo.

Okvara tipala relativne vlažnosti

OPOMBA!

Kontrolo relativne vlažnosti aktivirate v aplikaciji Uponsor Smatrix Pulse (zahteva uporabo komunikacijskega modula).

- Zaznana je bila napaka v notranjem tipalu relativne vlažnosti na termostatu.

Zamenjajte termostat.

Okvara preklopnega stikala med komfortnim in ekonomičnim načinom delovanja

- V priključnem modulu prihaja do težave pri komunikaciji s sistemsko napravo, ki je konfigurirana kot zunanje stikalo. Prisilite termostat k oddajanju signala tako, da odprete/zaprete zunanje stikalo.

Če težave s tem ne odpravite:

- Termostat sistemske naprave je zunaj dosega radijskih valov. Poskusite poiskati novo mesto za termostat sistemske naprave in/ali anteno ali premaknite morebitne predmete, ki predstavljajo oviro, če je to mogoče.
- Nove instalacije v zgradbi, ki motijo radijske signale (npr. varnostna kovinska vrata sefa). Poskusite poiskati novo mesto za termostat sistemske naprave in/ali anteno ali premaknite morebitne predmete, ki predstavljajo oviro, če je to mogoče.
- Zaznan šibek radijski signal (občasna komunikacija s priključeno enoto). Oddajnik deluje z zmanjšano jakostjo signala
- Okvara oddajnika v termostatu sistemske naprave. Zamenjajte termostat

Mejna vrednost tipala relativne vlažnosti

OPOMBA!

Kontrolo relativne vlažnosti aktivirate v aplikaciji Uponsor Smatrix Pulse (zahteva uporabo komunikacijskega modula).

- Dosežena je mejna vrednost za relativno vlažnost. Znižajte stopnjo vlažnosti z vklopom razvlaževalnika ali povečanjem nastavljene vrednosti temperature dovoda.

Tipalo zunanje temperature je okvarjeno

- Zaznana je bila napaka v tipalu zunanje temperature, ki je priključen na javni termostat.
 - Preverite povezavo s tipalom za zunanjo temperaturo.
 - Izključite tipalo za zunanjo temperaturo in ga preglejte z ohmmetrom. Prepričajte se, da je vrednost enaka kot na diagramu tipala temperature.

Če napake še vedno ne morete odpraviti, zamenjajte tišalo za zunanjo temperaturo.

Okvara tipala dovoda ogrevanja/hlajenja

- Zaznana je bila napaka v tipalu dovoda ogrevanja/hlajenja, ki je priključen na javni termostat.
 - Preverite povezavo tipala dovoda ogrevanja/hlajenja.
 - Izključite tipalo za zunanjo temperaturo in ga preglejte z ohmmetrom. Prepričajte se, da je vrednost enaka kot na diagramu tipala temperature.

Če napake še vedno ne morete odpraviti, zamenjajte tišalo za zunanjo temperaturo.

Povezava z zunanjim stikalom za preklon ogrevanje/hlajenje je prekinjena

- V priključnem modulu prihaja do težave pri komunikaciji s sistemsko napravo, ki je konfigurirana kot zunanje stikalo. Prisilite termostat k oddajanju signala tako, da odprete/zaprete zunanje stikalo.

Če težave s tem ne odpravite:

- Termostat sistemske naprave je zunaj dosega radijskih valov. Poskusite poiskati novo mesto za termostat sistemske naprave in/ali anteno ali premaknite morebitne predmete, ki predstavljajo oviro, če je to mogoče.
- Nove instalacije v zgradbi, ki motijo radijske signale (npr. varnostna kovinska vrata sefa). Poskusite poiskati novo mesto za termostat sistemske naprave in/ali anteno ali premaknite morebitne predmete, ki predstavljajo oviro, če je to mogoče.
- Zaznan šibek radijski signal (občasna komunikacija s priključeno enoto). Oddajnik deluje z zmanjšano jakostjo signala
- Okvara oddajnika v termostatu sistemske naprave. Zamenjajte termostat

Splošni sistemski alarm

- Preverite zunanji vir, ki je priključen na GPI, in raziščite, zakaj so se sprožili splošni sistemski alarmi.

Visoka temperatura dovoda

Ta alarm se prikaže le, če se izvaja diagnostika dovoda (funkcija zahteva povezavo z Uponsorjeva storitev v oblaku).

- Temperatura dovoda je previsoka. Preverite vir toplote ali regulator temperature dovoda in zmanjšajte temperaturo dovoda. Če težave ne morete odpraviti, pokličite instalaterja.

Nizka temperatura dovoda

Ta alarm se prikaže le, če se izvaja diagnostika dovoda (funkcija zahteva povezavo z Uponsorjeva storitev v oblaku).

- Temperatura dovoda je prenizka. Preverite vir toplote ali regulator temperature dovoda in povečajte temperaturo dovoda. Drugi možni vzroki so morda prenizek tok na dovodnem vodu ali okvara obtočne črpalke. Če težave ne morete odpraviti, pokličite instalaterja.

Alarm za nedovoljeno spreminjanje termostata

- Javni termostat je bil odstranjen s stene. Preverite nastavitve termostata in ga namestite nazaj na steno.

Nizka povprečna temperatura

- Povprečna temperatura v sistemu je nižja od nastavljene mejne vrednosti (glejte **Nastavitve instalaterja**). Povprečna temperatura je izračunana z uporabo izbranih prostorov (aktiviranih v nastavitvah prostora). Do tega lahko pride zaradi enega od teh možnih vzrokov:
 - Nastavljene vrednosti termostata so prenizke. Povečajte nastavljene vrednosti na termostatih v prostorih, v katerih je izračunana povprečna temperatura.
 - Temperatura dovoda je prenizka. Preverite vir toplote ali regulator temperature dovoda in povečajte temperaturo dovoda. Drugi možni vzroki so morda prenizek tok na dovodnem vodu ali okvara obtočne črpalke. Če težave ne morete odpraviti, pokličite instalaterja.
 - Mejna vrednost povprečne temperature je prenizka. Povečajte mejno vrednost povprečne temperature.
 - Drugi dejavniki, kot so odprta okna/vrata itd. Zaprite vrata/okna, ki lahko vplivajo na izmerjeno temperaturo.

Povezava z relejnim modulom je prekinjena

- Napaka pri komunikaciji z relejnim modulom.
 - Prepričajte se, da je relejni modul vklopljen.
 - Znova registrirajte relejni modul na glavni priključni modul. V nasprotnem primeru se obrnite na instalaterja.

Komunikacijski modul se ne zažene

- Komunikacijski modul ne prejema napajanja.
 1. Preverite komunikacijski kabel med priključnim modulom in komunikacijskim modulom in se prepričajte, da je pravilno priključen.
 2. Po potrebi zamenjajte komunikacijski kabel.
 3. Pokličite instalaterja ali zamenjajte komunikacijski modul

Težave s povezavo Wi-Fi

- Povezava med komunikacijskim modulom in omrežjem Wi-Fi je prekinjena.
 - Komunikacijski modul povežite z lokalnim omrežjem z uporabo ethernetnega kabla. Za več informacij glejte 5. *Priključitev opsijskega ethernetnega kabla*, Stran 25.
- Komunikacijski modul ne more vzpostaviti povezave z usmerjevalnikom.
 - V nekaterih primerih boste morda morali spremeniti parameter **Brezžični način** (oziroma način 802.11 ali podobnega) v usmerjevalniku, da boste omogočili komunikacijo s komunikacijskim modulom prek omrežja Wi-Fi (802.11 b/g/n pri 2,4 GHz). Komunikacijski modul povežite z lokalnim omrežjem z uporabo ethernetnega kabla. Za več informacij glejte 5. *Priključitev opsijskega ethernetnega kabla*, Stran 25.

17.7 Alarmi/težave s priključnim modulom

Glejte *Kontrola LED diod na priključnem modulu*, Stran 75 za več informacij o LED-diodah stanja priključnega modula.

LED-dioda napajanja in LED-dioda kanala na priključnem modulu utripata

- Antena je izven ležišča ali ožičenje je odklopljeno
 - Namestite anteno na pravi položaj s pravilno povezanim in priključenim ožičenjem.

17.8 Pokličite instalaterja

Podatki o instalaterju, ki je vgradil sistem, se nahajajo v poročilu o vgradnji, ki je del tega priročnika. Pred kontaktiranjem instalaterja pripravite sledeče stvari:

- Poročilo o vgradnji/montaži
- Risbe talnega ogrevanja (če so na voljo)
- Seznam alarmov, vključno z datumom in časom

17.9 Napotki za instalaterja

Za ugotovitev, ali je problem povzročen s strani dovodnega sistema ali sistema regulacije, odvijte vse termopogone z razdelilca, ki se nanašajo na problematičen prostor, počakajte nekaj minut in prekontrolirajte, ali dovodna cev v zanke talnega ogrevanja postaja bolj topla.

Če cev ne postane bolj topla, potem je problem v ogrevalnem sistemu. Če zanke postanejo bolj tople, potem je vzrok v sistemu regulacije.

Napaka v dovodnem sistemu se lahko nakaže v razdelilcu, če je razdelilec hladen. Preverite kotel in obtočno črpalko.

18 Tehnični podatki

18.1 Tehnični podatki

Termostat	T-163, T-165, T-166 in T-168
IP	IP20, razred III (IP: stopnja nedostopnosti do aktivnih delov izdelka in nedostopnosti za vodo)
Maksimalna relativna vlažnost prostora	85 % pri 20 °C
CE oznaka	
ERP	IV
Preizkusi nizke napetosti	EN 60730-1* in EN 60730-2-9***
EMC (elektromagnetne združljivostne zahteve) preizkusi	EN 60730-1 in EN 301-489-3
ERM (elektromagnetna kompatibilnost in spekter brezžičnih snovi) preizkusi	EN 300 220-3
Napajanje	Dve alkalni bateriji 1,5 V AAA
Napetost	2.2 do 3.6 V
Nazivna impulzna napetost	0,33 kV, OVC I
Stopnja onesnaževanja	2
Razred programske opreme	A
Obratovalna temperatura	0 °C do +45 °C
Temperatura skladiščenja	-10 °C do +65 °C
Radijska frekvenca	868,3 MHz
Radijska frekvenca, samo trgi EAC	869 MHz
Delovni ciklus oddajnika	< 1 %
Priključne sponke, konektorji	0,5 mm ² do 2,5 mm ²

Termostat	T-161 in T-169
IP	IP20, razred III (IP: stopnja nedostopnosti do aktivnih delov izdelka in nedostopnosti za vodo)
Maksimalna relativna vlažnost prostora	85 % pri 20 °C
CE oznaka	
ERP	IV
Preizkusi nizke napetosti	EN 60730-1* in EN 60730-2-9***
EMC (elektromagnetne združljivostne zahteve) preizkusi	EN 60730-1 in EN 301-489-3
ERM (elektromagnetna kompatibilnost in spekter brezžičnih snovi) preizkusi	EN 300 220-3
Napajanje	1 x CR2032 3 V
Napetost	2.4 do 3.6 V
Nazivna impulzna napetost	0,33 kV, OVC I
Stopnja onesnaževanja	2
Razred programske opreme	A
Obratovalna temperatura	0 °C do +45 °C
Temperatura skladiščenja	-10 °C do +65 °C
Radijska frekvenca	868,3 MHz
Radijska frekvenca, samo trgi EAC	869 MHz
Delovni ciklus oddajnika	< 1 %
Priključne sponke, konektorji	Od 0,25 mm ² do 0,75 mm ² (trde) ali od 0,34 mm ² do 0,5 mm ² (fleksibilne s kabelskimi sponkami)

Termostatska glava	T-162
IP	IP20, razred III (IP: stopnja nedostopnosti do aktivnih delov izdelka in nedostopnosti za vodo)
Maksimalna relativna vlažnost prostora	85 % pri 20 °C
CE oznaka	

Termostatska glava	T-162
ERP	IV
Preizkusi nizke napetosti	EN 60730-1* in EN 60730-2-9***
EMC (elektromagnetne združljivostne zahteve) preizkusi	EN 60730-1 in EN 301-489-3
ERM (elektromagnetna kompatibilnost in spekter brezžičnih snovi) preizkusi	EN 300 220-3
Napajanje	Dve alkalni bateriji 1,5 V AA
Napetost	2.2 do 3.6 V
Nazivna impulzna napetost	0,33 kV, OVC I
Stopnja onesnaževanja	2
Razred programske opreme	A
Maksimalni hod	3,5 mm
Maksimalna moč	70 N
Diferenčni tlak	1,5 bar
Obratovalna temperatura	0 °C do +40 °C
Temperatura skladiščenja	-10 °C do +50 °C
Radijska frekvenca	868,3 MHz
Radijska frekvenca, samo trgi EAC	869 MHz
Delovni cikel oddajnika	< 1 %

Relejni modul	M-161
IP	IP20, razred II (IP: stopnja nedostopnosti do aktivnih delov izdelka in nedostopnosti za vodo)
Maksimalna relativna vlažnost prostora	85 % pri 20 °C
CE oznaka	
ERP	IV
Preizkusi nizke napetosti	EN 60730-1* in EN 60730-2-1**
EMC (elektromagnetne združljivostne zahteve) preizkusi	EN 60730-1 in EN 301-489-3
ERM (elektromagnetna kompatibilnost in spekter brezžičnih snovi) preizkusi	EN 300 220-3
Napajanje	230 V AC +10/-15 %, 50 ali 60 Hz
Stopnja onesnaževanja	2
Razred programske opreme	A
Obratovalna temperatura	Od 0 °C do +50 °C
Temperatura skladiščenja	-20 °C do +70 °C
Maksimalna poraba	2 W
Radijska frekvenca	868,3 MHz
Radijska frekvenca, samo trgi EAC	869 MHz
Delovni cikel oddajnika	< 1 %
Izhodna releja za obtočno črpalko in kotel	230 V AC +10/-15 %, 250 V, 2.5 A maksimalno Mikro reža, normalno odprta
Priključek napajanja	1 m upogljivega kabla z evro vtikačem (razen Združenega kraljestva), ki je priključen na relejni modul
Priključne sponke, konektorji	Do 4,0 mm ² (trde) ali 2,5 mm ² (fleksibilne s kabelskimi sponkami)

Antena	
IP	IP20, razred III (IP: stopnja nedostopnosti do aktivnih delov izdelka in nedostopnosti za vodo)
Maksimalna relativna vlažnost prostora	85 % pri 20 °C
CE oznaka	
Napajanje	Od priključnega modula
Radijska frekvenca	868,3 MHz
Radijska frekvenca, samo trgi EAC	869 MHz
Delovni cikel oddajnika	< 1 %
Razred sprejema signala	2

Komunikacijski modul	R-208
IP	IP20, razred III (IP: stopnja nedostopnosti do aktivnih delov izdelka in nedostopnosti za vodo)
Maksimalna relativna vlažnost prostora	85 % pri 20 °C
CE oznaka	
Preizkusi nizke napetosti	EN 60730-1* in EN 60730-2-9***
EMC (elektromagnetne združljivostne zahteve) preizkusi	EN 60730-1 in EN 301-489-3
ERM (elektromagnetna kompatibilnost in spekter brezžičnih snovi) preizkusi	EN 300 220-3
Napajanje	Od priključnega modula
Stopnja onesnaževanja	2
Razred programske opreme	A
Obratovalna temperatura	0 °C do +45 °C
Temperatura skladiščenja	-20 °C do +70 °C
Povezljivost z omrežjem Wi-Fi	802.11 b/g/n pri 2,4 Ghz
Varnost omrežja Wi-Fi	WPA in WPA2
Radijska frekvenca	868,3 MHz
Radijska frekvenca, samo trgi EAC	869 MHz
Delovni cikel oddajnika	< 1 %
Razred sprejema signala	2
Priključne sponke, konektorji	Ethernetna povezava RJ45 (10/100BaseT)

Priključni modul	X-265
IP	IP20, razred II (IP: stopnja nedostopnosti do aktivnih delov izdelka in nedostopnosti za vodo)
Maksimalna relativna vlažnost prostora	85 % pri 20 °C
CE oznaka	
ERP (s komunikacijskim modulom in aplikacijo Uponsor Smatrix Pulse)	VIII
ERP (brez komunikacijskega modula in aplikacije Uponsor Smatrix Pulse)	IV
Preizkusi nizke napetosti	EN 60730-1* in EN 60730-2-9***
EMC (elektromagnetne združljivostne zahteve) preizkusi	EN 60730-1 in EN 301-489-3
ERM (elektromagnetna kompatibilnost in spekter brezžičnih snovi) preizkusi	EN 300 220-3
Napajanje	230 V AC +10/-15 %, 50 ali 60 Hz
Notranja varovalka	T5 F3.15AL 250 V, 5x20 3.15 A hitro odzivna
Nazivna impulzna napetost	2,5 kV, OVC II
Stopnja onesnaževanja	2
Razred programske opreme	A
Obratovalna temperatura	0 °C do +45 °C
Temperatura skladiščenja	-20 °C do +70 °C
Maksimalna poraba	45 W
Izhodna releja za obtočno črpalko in kotel	230 V AC +10/-15 %, 250 V, 8 A maksimalno Mikro reža, normalno odprta
Input za osnovne namene (GPI)	Samo suhi kontakt
Izhodi za ventil	24 V AC, povprečno 0,2 A, največ 0,4 A
Priključek napajanja	1 m upogljivega kabla z evro vtikačem (razen Združenega kraljestva), ki je priključen na priključni modul
Priključni konektorji za napajanje, obtočno črpalko, GPI in kotel	Do 4,0 mm ² (trde) ali 2,5 mm ² (fleksibilne s kabelskimi sponkami)
Priključni konektorji za izhode termpogonov	0,2 mm ² do 1,5 mm ²

*) EN 60730-1 Avtomatske električne krmilne naprave za uporabo v gospodinjstvu in za podobno uporabo – 1. del: Splošne zahteve

**) EN 60730-2-1 Avtomatske električne krmilne naprave za uporabo v gospodinjstvu in za podobno uporabo – 2.1. del: Posebne zahteve za električne krmilne naprave za električne gospodinjске naprave.

***) EN 60730-2-9 Avtomatske električne krmilne naprave za uporabo v gospodinjstvu in za podobno uporabo – 2.9. del: Posebne zahteve za temperaturne regulatorje

Uporabno po vsej Evropi



Izjava o skladnosti:

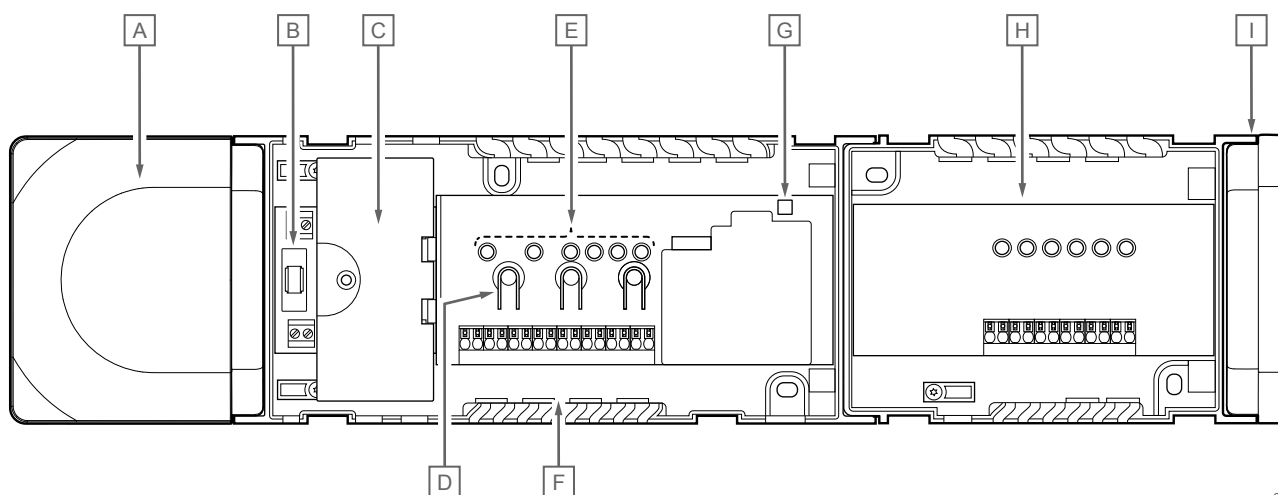
Skladno z našo odgovornostjo izjavljamo, da izdelki, ki so omenjeni v teh navodilih, zadovoljujejo vse pomembne zahteve, povezane z informacijami v knjižici z varnostnimi navodili.

EAC (samo 869 MHz)

18.2 Specifikacije kablov

Kabli	Standardna dolžina kabla	Maksimalna dolžina kabla	Presek žice
Kabel od priključnega modula do antene	3 m	5 m	CAT.5e ali CAT.6, konektor RJ 45
Kabel od priključnega modula do komunikacijskega modula	2 m	5 m	CAT.5e ali CAT.6, konektor RJ 45
Kabel od priključnega modula do termopogona	0,75 m	20 m	Priključni modul: 0,2 mm ² do 1,5 mm ²
Kabel zunanje tipala do termostata	5 m	5 m	0,6 mm ²
Kabel talnega tipala do termostata	5 m	5 m	0,75 mm ²
Kabel tipala zunanje temperature do termostata	-	5 m	Pleten par
Kabel od preklopnega releja do GPI vhoda na priključnem modulu	2 m	20 m	Priključni modul: Do 4,0 mm ² (trde) ali 2,5 mm ² (fleksibilne s kabelskimi sponkami) Rele: od 1,0 mm ² do 4,0 mm ²

18.3 Izgled Uponor Smatrix Wave Pulse priključnega modula

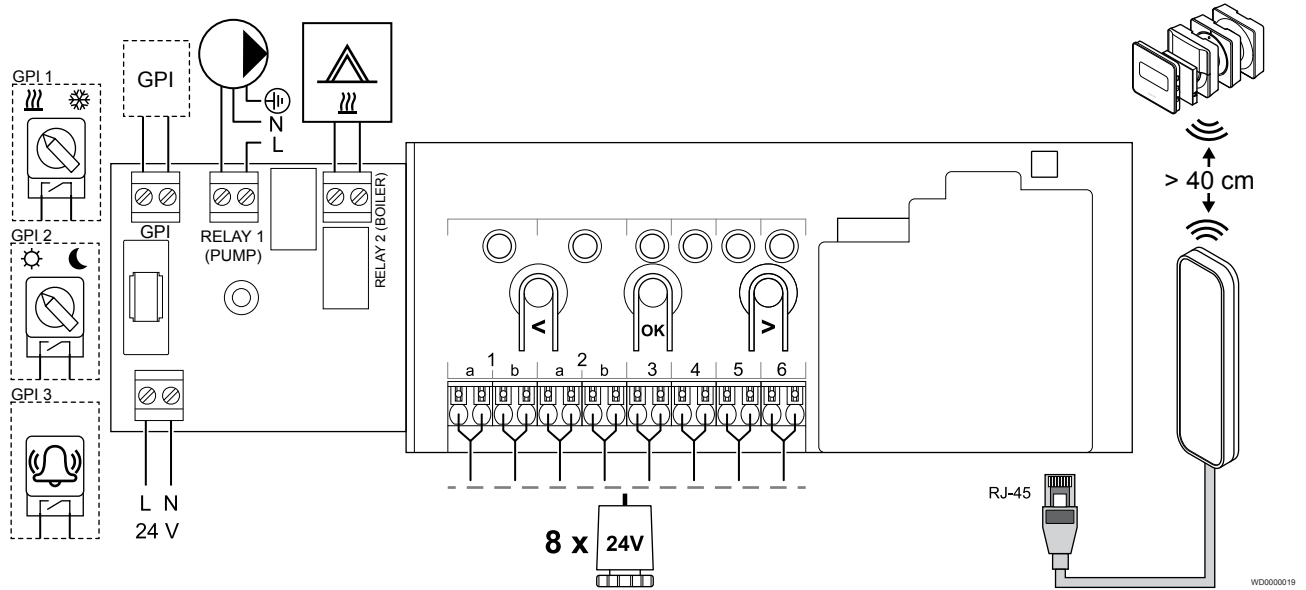


CD0000118

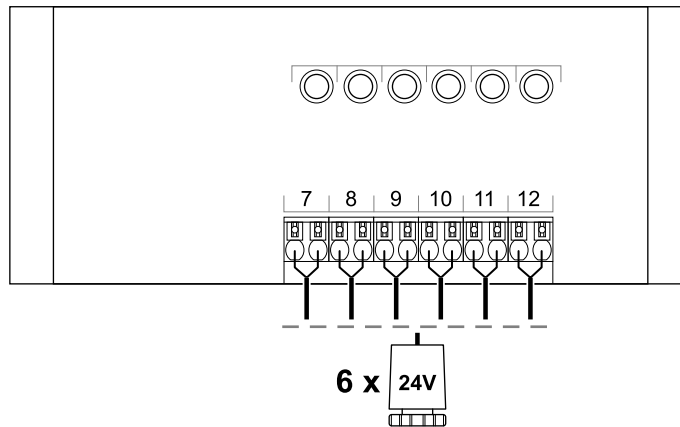
Postavka	Opis
A	Transformator, napajalni modul 230 V AC, 50 Hz
B	Varovalka (T5 F3.15 AL 250 V)
C	Opcijski vhodi in izhodi (za upravljanje obtočne črpalke in kotla)
D	Gumbi za registracijo kanalov
E	LED diode za kanale od 01 do 06
F	Hitri konektorji za termopogone
G	LED dioda napajanja
H	Uponor Smatrix Wave M-262 (neobvezno)
I	Zaključni pokrov

18.4 Shema ožičenja

Uponor Smatrix Wave Pulse priključni modul

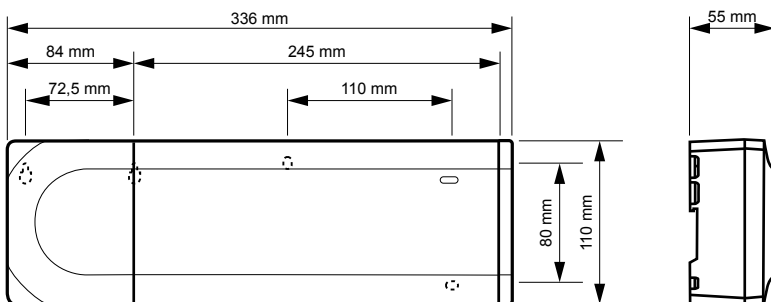


Uponor Smatrix Wave Pulse pomožni modul

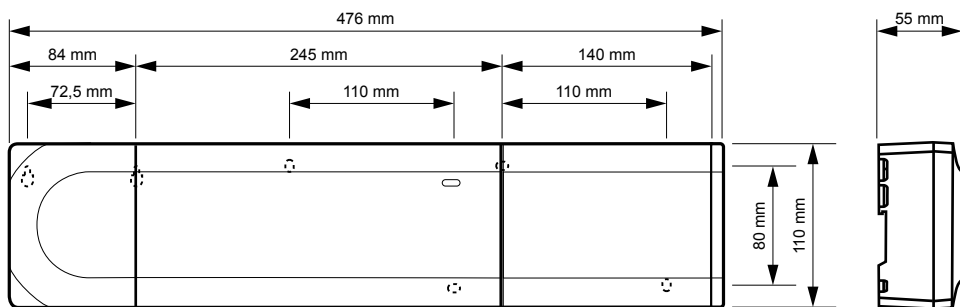


18.5 Dimenzije

Uponor Smatrix Wave Pulse priključni modul

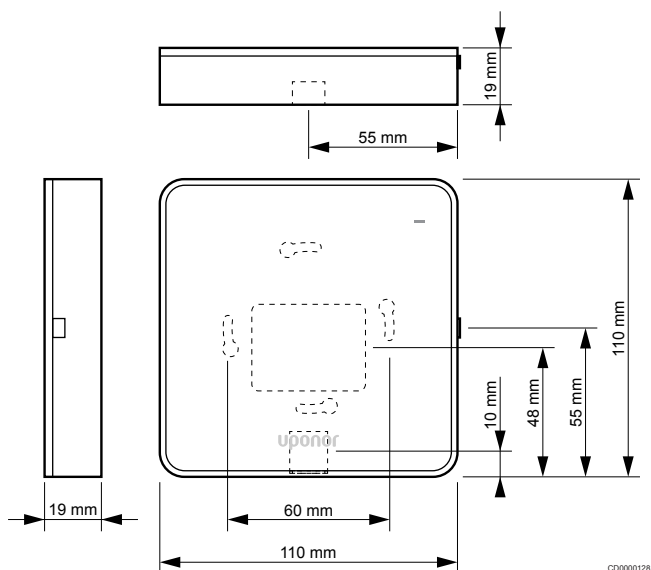


Uponor Smatrix Wave Pulse priključni modul in pomožni modul



CD0000120

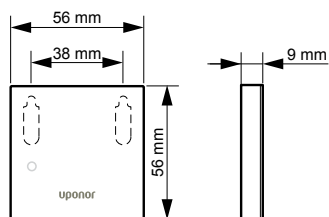
Komunikacijski modul



CD0000128

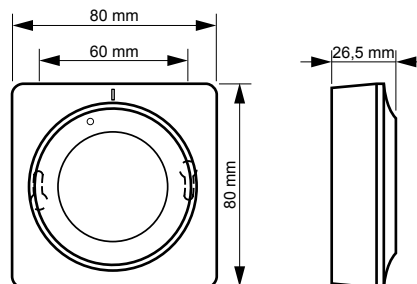
Termostati

Uponor Smatrix Wave T-161



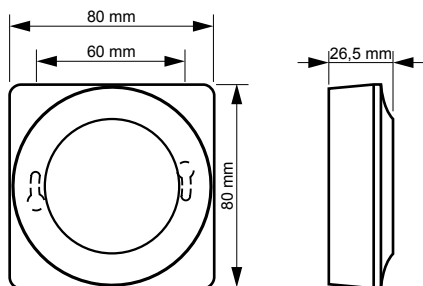
CD0000121

Uponor Smatrix Wave T-165



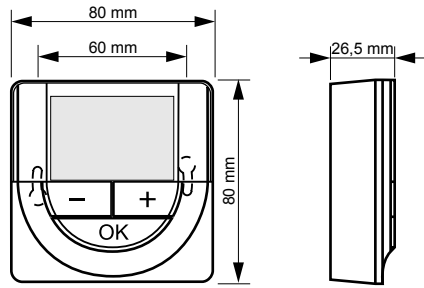
CD0000123

Uponor Smatrix Wave T-163



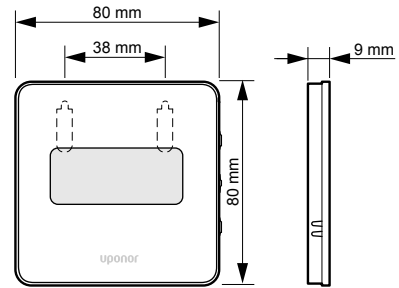
CD0000122

Uponor Smatrix Wave T-166



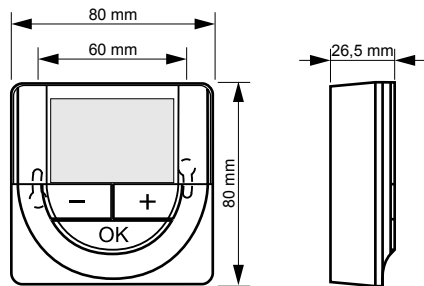
CD0000124

Uponor Smatrix Wave T-169



CD0000125

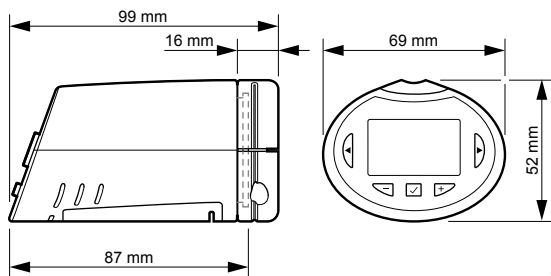
Uponor Smatrix Wave T-168



CD0000124

Termostatska glava

Uponor Smatrix Wave termostatska glava T-162



CD0000126

uponor

Titan d.d.

1137975 v2_06_2020_SI
Production: Uponor/MRY

Uponor si pridržuje pravico do sprememb teh navodil brez predhodne najave, na račun politike stalnih izboljšav in razvoja.



www.uponor.si